

**Roto NT**

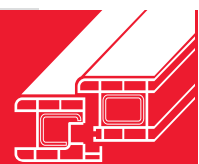
Каталог

Поворотно-откидные системы фурнитуры  
для пластиковых окон и балконных дверей



Roto NT

Оконные и дверные технологии



**Внимание**

Все данные каталога тщательно составлены и проверены. Просим принять во внимание, что могут появиться изменения, связанные с влиянием технического прогресса, изменением законодательства и истечением срока действия. Учитывая эти обстоятельства, мы не несем ответственности за точность и полноту содержания. Все права на печать и распространение принадлежат ООО Рото Франк.

**Права**

ООО Рото Франк  
Адрес:  
142407, Россия, М.О., Ногинский район,  
территория «Ногинск-Технопарк», д. 20  
Для корреспонденции:  
142407, Россия, М.О., г. Ногинск, а/я 7  
[www.roto.ru](http://www.roto.ru)

Группа Roto	3
Диаграммы и разрезы	21
Состав фурнитуры	43
Запоры/части запоров	69
Угловые переключатели	119
Петля п-о. на створке. Ножницы на раме. Петли на раме верхние	127
Средний запор	167
Нижние петли на створке/раме	175
Верхняя петля на створке/петли поворотные/фрамужные	191
Штульповые запоры/шпингалеты	211
Ответные планки	219
Дополнительные элементы/принадлежности/шаблоны/пневмоножницы	233





Roto	4
Оконные и дверные технологии	4
Roto NT	6
Положения о фурнитуре и гарантиях	8
Условия хранения	11
Положения ассоциации производителей замков и фурнитуры	12
Сертификаты	13
Фурнитура, сертификат ГОСТ РФ	13
Противовзломное дооснащение	14
Окружающая среда	15
Roto - менеджмент защиты окружающей среды	16
Roto - система управления качеством	17
Интернациональный технологический центр Roto Frank AG (ITC)	18

## Roto

Дверные и оконные технологии

Завод в Ляйнфельдене – Эхтердингене – головной офис группы Roto



Завод в Ляйнфельдене – Эхтердингене – головной офис группы компаний Roto

### Предприятия Группы



Roto Frank Austria GmbH  
Kalsdorf (AT)



Roto Frank  
Building Materials Co. Ltd.  
Peking (CN)



Roto Frank AG  
Leinfelden-Echterdingen (DE)



Roto Frank AG Werk  
Velbert (DE)



Roto Gluske-BKV GmbH  
Wuppertal (DE)



Roto Elzett Certa Kft.  
Lövö (HU)



Elzett Sopron Kft.  
Sopron (HU)  
(50 %)



ООО Рото Франк  
Россия, Ногинск (RU)



Roto Frank of America Inc.  
Chester, Ct. (US)



Roto Frank Bauelemente GmbH  
Bad Mergentheim (DE)



Columbus Treppen GmbH  
Neusäß (DE)



Roto Frank Sp. z o.o.  
Lubartów (PL)

## Представительства / Торговые партнеры



**Завод Roto в г. Ногинске, Россия**

### **Группа Roto – лидер в отрасли более 75 лет**

Лишь некоторые фирмы в строительной индустрии имеют такую же историю успеха и лишь немногие являются лидерами в отрасли в течение десятилетий. Roto является ведущим производителем оконной и дверной фурнитуры в мире и крупным производителем солярных систем.

Наша история начинается, как и у многих других успешных компаний, с имени великого человека – Вильгельма Франка. Со своей новаторской идеей поворотно-откидной фурнитуры и с началом ее промышленного производства в 1935 году он стал пионером в этой области. Основатель нашей фирмы был изобретателем «от Бога». Под его управлением и управлением его прямых потомков фирма Roto превратилась из мастерской одного человека в крупный международный концерн.

Сегодня в Группу Roto входят 12 заводов по всему миру: в Германии, в США и Венгрии, а также в Австрии, Франции, Словении, Польше, Китае и России. В мире расположены более 40 представительств и сервисных бюро Группы Roto.

Компания Roto стала первой среди производителей известных марок фурнитуры, вышедшей на российский рынок, сервисная служба в России работает с 1996 года. В 2004 году открылся первый монтажный цех по сборке фурнитуры в г. Москве. В связи с успешным развитием компании Roto на российском рынке и растущим спросом на продукцию было принято решение о строительстве в России завода по производству фурнитуры для окон из ПВХ, дерева и алюминия. В 2008 году компания Roto

запустила первое производственное предприятие в России, в подмосковном городе Ногинске, ставшее третьим по величине в Группе Roto в мире. Здесь сегодня производится широкий ассортимент оконной фурнитуры.

Сегодня на фурнитуре Roto работает около половины производителей окон. В России продажа продукции Roto осуществляется через разветвленную сеть фирм-дилеров, которых поддерживает сервисная служба. Специалисты сервисной службы оказывают техническую, инжиниринговую и маркетинговую поддержку, проводят обучающие семинары и консультации для клиентов, предоставляют техническую, рекламную документацию и другие материалы.

Успех компании Roto в России, а значит и ее клиентов и партнеров, обусловлен не только многолетним опытом работы и высоким качеством продукции, но и компетентностью ее сотрудников в соотношении с прекрасным сервисом.

Товарный знак Roto сертифицирован и защищен в России.

## Roto NT

Roto NT является высококачественной, проверенной временем системой фурнитуры для поворотно-откидных окон, отвечающей высочайшим требованиям к безопасности, комфорту в обслуживании, долговечности и дизайну. Она обеспечивает простоту монтажа, позволяя автоматизировать его в любой момент. Модульный принцип построения Roto NT делает возможным одной системой фурнитуры одновременно обслуживать разные сегменты рынка, от «эконома» до «премиума». Широкий ассортимент комплектаций фурнитуры Roto NT позволяет применять ее для любых помещений и условий, например, для безопасных окон в детских комнатах, для противовзломных балконных дверей, для дизайнерских окон, окон для спален, предлагающих максимально комфортное проветривание.

### ■ Новое покрытие RotoSiL Nano

Инновационное покрытие RotoSiL Nano обеспечивает высочайшую коррозионную стойкость всех деталей системы фурнитуры Roto NT. Благодаря своей атомарной структуре нано-частицы обладают возможностью внедряться в поверхность материала. Поверхность становится экстремально твердой и непроницаемой для агрессивных сред, например таких, как соляной раствор морской воздух.

- Максимально возможная антикоррозионная защита в серийном производстве
- Чрезвычайно стойкая к износу и царапинам
- Нано-частицы обеспечивают самовосстановление поверхности
- Вся система покрытия свободна от хромовых (Cr VI)-соединений
- Не наносит вреда здоровью и окружающей среде
- Имеет приятный серебристо-матовый оттенок

### ■ 100 % качество от идеи до промышленного применения подтверждено институтом TÜV

С помощью современных устройств периодически проводятся комплексные испытания окон и дверей на их соответствие действующим нормам и предписаниям. Значительная часть важнейших деталей по своим параметрам превосходит требования RAL и DIN

TÜV, как независимая проверяющая организация подтверждает, что существующая в фирме Roto философия контроля, требования и методический подход к качеству превосходят требования RAL и DIN.



### ■ Расширенная 10-летняя гарантия на функционирование фурнитуры Roto NT

Высочайшие требования к контролю своих продуктов, а также внедрение революционного покрытия RotoSiL Nano оказали решающее влияние на долговечность фурнитуры Roto. Подтверждение TÜV высокого уровня контроля качества и сделанный благодаря внедрению технологии RotoSiL Nano качественный скачок в покрытиях поверхностей позволили фирме Roto расширить гарантию на функционирование фурнитуры Roto NT до 10 лет.



### 10-летняя гарантия для стандартных окон Roto NT

<p><b>Условия и срок действия гарантии</b></p> <p>Для стандартных окон Roto NT компания Roto предоставляет гарантию на элементы фурнитуры своей марки сроком на 10 лет, которая при этом распространяется исключительно на изготовитель оконной продукции, осуществившие выпуск/установку оконных элементов фурнитуры марки Roto. Любые иные лица исключаются из числа выгодоприобретателей по настоящей гарантии.</p> <p>Под действие настоящей гарантии подпадают только фурнитурные элементы, купленные выгодоприобретателем после 1 января 2009 года: первоначальное значение имеет дата заключения соответствующего договора с продавцом фурнитуры. Начиная с 1 января 2009 года: первоначальное значение имеет дата приобретения.</p> <p>Предметом настоящей гарантии является исключительно работоспособность элементов фурнитуры. Ее действие не распространяется, на какой бы то ни было естественный износ, а также на любые повреждения, приводящие к потере товарного вида и удобства в использовании, которые не оказывают влияния на работоспособность фурнитуры.</p>	<p><b>Настоящая гарантия предоставляется только на следующие условия:</b> при подтверждении технической правильности выполнения установки согласно предписаниям «Руководства по монтажу», разработанного компанией Roto, а также при подтверждении выполнения надлежащего технического обслуживания в соответствии с требованиями «Руководства компании Roto по техническому обслуживанию».</p> <p>Кроме того, необходимо предоставить доказательства надлежащей эксплуатации фурнитуры в соответствии с ее назначением.</p> <p>Настоящая гарантия не распространяется на элитерные и малые конструктивные элементы. Кроме того, под действие настоящей гарантии не подпадают фурнитурные элементы, установленные на прокладные двери в общественных местах и производственных помещениях, а также используемые на объектах коммерческого или промышленного назначения. Более того, настоящая гарантия не распространяется на повреждения, вызванные действиями третьих лиц.</p>	<p><b>Гарантийные требования</b></p> <p>При наступлении гарантийного случая компания Roto осуществляет функционально равнозначную замену неисправного элемента фурнитуры, но без учета стоимости его доставки и монтажа.</p> <p>Претензии на устранение дефектов и возмещение ущерба также не принимаются. Застольные права выгодоприобретателей по отношению к их продавцу настоящей гарантией не ограничиваются.</p> <p><b>Стандартные окна Roto NT представляют собой:</b></p> <ul style="list-style-type: none"> <li>• односторонние прямоугольные окна с поворотными и поворотно-откидными ставнями,</li> <li>• с двояковыпуклыми, плоскими и асимметричными профилями,</li> <li>• с патентами А, Е, К, N, V и S/Sidra;</li> <li>• со стандартными, шпунтовыми ставнями, закрытыми с прокладками, поворотными ставнями,</li> <li>• с ручками RotoLine, DecoLine, вилочные ставни в колумбу окна с инновационными ответными планками</li> <li>• без интеграции привода и интеллектуальных конструктивных элементов,</li> <li>• без интеграции в вилочные или фреймовые или фреймовые окна,</li> <li>• техническое исполнение которых соответствует требованиям компании Roto, изложенным в «Руководстве по монтажу и систем» и «Руководстве по эксплуатации».</li> </ul>
---	--	--



**Roto Frank AG**  
 Wilhelm Frank-Platz 1  
 70771 Leinfelden-Echterdingen  
 Germany  
 Телефон +49 711 7588-0  
 Факс +49 711 7588-253  
 info@roto-frank.com  
 www.roto-frank.com



### ■ Три варианта запорных цапф

Система фурнитуры Roto NT предлагает три различных варианта запорных цапф, отличающихся по способу применения и регулировке. Для удобства пользования каталогом имеющиеся варианты приведены в столбце «запорные цапфы».



**Запорная цапфа E с регулировкой по прижиму**



**Запорная цапфа P противовзломная, с регулировкой по прижиму**



**Запорная цапфа V противовзломная, с регулировкой по прижиму и высоте**

### ■ Концепция противовзломности фурнитуры NT

Стандартный комплект Roto NT оснащен противовзломными элементами в нижней части створки. Для соблюдения более высоких требований к безопасности, Roto NT предлагает испытанные комплектации фурнитуры AhS, отвечающие требованиям RAL-RG 607/3. Противовзломные элементы облегчают оснащение окон фурнитурой AhS-класса. Образцы окон с противовзломной фурнитурой в соответствии с нормами DIN V ENV 1627–1630 показали высочайшую защиту от взлома. Эти нормы предусматривают испытания каждого отдельного элемента окна.

### ■ Концепция ответных планок NT

Все ответные планки Roto NT имеют одинаковые оси крепления шурупов.

Такая концепция позволяет оснастить створку противовзломными цапфами и впоследствии устанавливать на раму противовзломные ответные планки (цинковые или стальные). При этом все варианты запорных цапф комбинируются с любыми ответными планками

### ■ Декоративные накладки

По желанию все видимые части петель могут быть оснащены декоративными накладками различных цветов из широкого ассортимента Roto.

### ■ Покрытие

RotoSil – серебристое покрытие. Оптимальная защита обеспечивается цинкованием, хромированием и дополнительным защитным слоем. Обеспечивается повышенная антикоррозионная устойчивость.



## Положения о фурнитуре и гарантиях

### Поворотно-откидная фурнитура для окон и балконных дверей

В соответствии с определенной законом ответственностью производителя за свой продукт, должны соблюдаться изложенные ниже положения о поворотной и поворотной-откидной фурнитуре для оконных и балконных створок. Несоблюдение освобождает производителя от гарантийных обязательств.

#### 1. Информация о продукте и его надлежащем применении

##### 1.1 Поворотная и поворотной-откидная фурнитура

Определение: Поворотная и поворотной-откидная фурнитура в смысле этого определения, является поворотной, поворотной-откидной фурнитурой и фурнитурой ручек для окон и балконных дверей в наземном строительстве. Она служит приведению створки окна или балконной двери с помощью ручки в открытое положение или ограниченное ножницами откидное положение.

Применение: Поворотная и поворотной-откидная фурнитура применяется в вертикально устанавливаемых окнах и балконных дверях из дерева, пластика, алюминия или стали, и комбинаций этих материалов. В соответствии с определением, поворотная и поворотной-откидная фурнитура запирает оконные и балконные створки или приводит их в разные положения проветривания. При запираии требуется, как правило, преодолевать противодействие уплотнения.

##### 1.2 Параллельно-сдвижная фурнитура

Определение: Параллельно-сдвижная фурнитура в смысле этого определения является фурнитурой для сдвижных створок балконных дверей и окон, чаще всего, застекленных и используемых снаружи. Параллельно-сдвижные створки могут комбинироваться с недвигающимися и/или, например, поворотными створками в единый элемент.

Применение: Параллельно-сдвижная фурнитура применяется в вертикально устанавливаемых окнах и балконных дверях из дерева, пластика, алюминия или стали, и комбинаций этих материалов. В соответствии с определением параллельно-сдвижная фурнитура оснащена замком, запирающим сдвижную створку, и роликами, расположенными на

нижней стороне сдвижной створки. Дополнительно могут предусматриваться ножницы для откидывания и механизмы для поднятия или параллельного открывания створки. С помощью фурнитуры створки закрываются, устанавливаются в положение проветривания и сдвигаются в сторону.

Температура снаружи, влажность в помещении и монтаж сдвижных элементов могут являться причиной образования влаги на алюминиевых шинах. Особенно этому способствуют: нарушение циркуляции воздуха, глубокие проемы окон и балконных дверей, длинные занавески и неудачное расположение батарей.

##### 1.3 Применение не по назначению

Любое применение, отличающееся от указанных в пунктах 1.1 и 1.2, является ненадлежащим и ведет к исключению гарантийных обязательств.

##### 1.4 Указания по ограничениям в применении

Открытые створки для балконных дверей и окон, створки и балконные двери в незаблокированном или в откидном положении обладают лишь базовой функцией и не выполняют требования по плотности соединений, звукоизоляции, теплоизоляции, гидроизоляции во время ливня и защите от взломов.

Во время ветра и сквозняка створки окон и балконных дверей должны закрываться и блокироваться. Ветер и сквозняк имеются тогда, когда створки окон и балконных дверей произвольно и бесконтрольно открываются или закрываются под воздействием давления воздуха. Фиксированное открытое положение створки возможно лишь с помощью установок дополнительных элементов фурнитуры.

##### 1.5 Необходимость особых договоренностей при расширенных требованиях

Для окон и балконных дверей с защитой от взломов, окон и балконных дверей для влажных помещений и применения в агрессивной и коррозионной воздушной среде требуется фурнитура с характеристиками, соответствующими условиям эксплуатации и договоренностям.

Сопротивление потоку воздуха в закрытом и заблокированном положении зависит от конструкций окон и балконных дверей. При необходимости соблюдения норм по нагрузке ветра, например, согласно нормам EN 12210 (особенно, по давлению p3), должны согласовываться и дополнительно оговариваться комплекты фурнитуры с учетом конструкции окна или балконной двери и материала рамы.

В пунктах 1.1 и 1.2 указанная фурнитура соответствует требованиям для жилых помещений без промежуточных стен (например, нормам DIN 18025). Однако и здесь требуются комплекты фурнитуры и монтаж, которые согласуются друг с другом и оговариваются.

#### 2. Неправильное применение

Неправильное применение – использование фурнитуры окон и балконных дверей не в соответствии с 1.1 и 1.2, в частности:

- если посторонние предметы в открытом положении между рамой и створкой, что препятствует эксплуатации или усложняет ее;
- если дополнительные нагрузки воздействуют на окна и балконные двери (как например, возникшие из-за раскачивающихся на створках окон или дверей детей);
- если створки неправильно или бесконтрольно прижимаются или даже ударяются о края оконного проема (например ветром), что повреждает или разрушает фурнитуру, материалы рам, другие элементы окон или балконных дверей и может привести к последующим повреждениям;
- если при закрывании / сдвигании между створкой и рамой окажется человек или часть тела (опасность для здоровья и жизни).

#### 3. Ответственность

Комплект фурнитуры должен состоять только из элементов системы Roto NT. Производитель фурнитуры Roto Frank AG не несет ответственность в случаях неправильно проведенного монтажа фурнитуры, применении неоригинальных или недопущенных техническим отделом дополнительных частей.

Для правильного крепления фурнитуры шурупами нужно соблюдать «Правила по монтажу петельной фурнитуры».

При использовании профилей из пластика или легких металлов нужно принимать во внимание данные изготовителя профиля и систем фурнитуры.

Производитель окон несет ответственность за соблюдение заданных параметров системы профиля (например, размера зазора уплотнения). Проверки должны проводиться регулярно, особенно при первом применении новых деталей фурнитуры, в процессе производства — вплоть до монтажа окна. Детали фурнитуры так рассчитаны, что зависящие от фурнитуры параметры системы профиля могут быть достигнуты путем регулировки. При обнаружении отклонения от заданных параметров системы после монтажа окна претензии не принимаются.

#### 4. Характеристики изделия – указания по применению производителя фурнитуры

##### 4.1 Максимальный вес створки

Максимальный вес створки для отдельных комплектаций фурнитуры не должен превышать. Деталь с наименьшей допустимой грузоподъемностью определяет максимальный вес створки. Также необходимо соблюдать диаграммы применения и назначение деталей фурнитуры. (смотрите соответствующий раздел).

##### 4.2 Размеры створки

Представленные диаграммы применения в приложениях, каталогах или монтажных инструкциях показывают зависимость между допустимыми шириной и высотой створки и весом стекла или общей толщиной стекла. На основании диаграмм получающиеся размеры и форматы створок (высота и ширина), как и максимально допустимый вес створки, ни в коем случае не должны превышать.

##### 4.3 Подбор фурнитуры

Соблюдение предписаний производителя по подбору фурнитуры (например, использование дополнительных ножиц, состав фурнитуры для противовзломных окон и балконных дверей и т.д.) является обязательным.

#### 5. Техническое обслуживание

Детали фурнитуры должны проверяться по меньшей мере раз в год на прочность установки и контролироваться на износ. При необходимости нужно подтянуть крепежные шурупы или произвести замену деталей. Исходя из этого, по меньшей мере раз в год должны проводиться следующие работы по техническому обслуживанию:

- все подвижные детали и все места запираения фурнитуры должны смазываться и проверяться на правильность работы;
- должны применяться чистящие средства и средства по уходу, не причиняющие повреждений антикоррозионному покрытию фурнитуры.

Работы по монтажу, особенно в области петель на раме и ножиц, замена деталей и навешивание/снятие створок должны проводиться обученным персоналом.

При обработке поверхностей профилей окон и балконных дверей веществами, например, при лакировании или глазировании, детали фурнитуры должны быть не подвержены этой обработке и быть защищены от возникающего при этом загрязнения.

##### 5.1 Сохранение покрытия фурнитуры

Электролитически нанесенные цинковые покрытия не разрушаются в нормальном микроклимате помещения, если на деталях фурнитуры не образуется конденсат, или он быстро высыхает при возникновении.

Для длительного сохранения покрытия фурнитуры и защиты его от коррозии необходимо соблюдать следующие пункты:

- Фурнитуру (фальцевое пространство), особенно на этапе строительства, хорошо проветривать, чтобы поверхности не подвергались прямому воздействию влаги и образованию конденсата. Удостовериться, что влажный воздух в помещении не может конденсироваться в фальцевом пространстве.
- Не подвергать фурнитуру загрязнению строительными материалами

(строительная пыль, гипс, цемент и т.д.). Такие загрязнения как, например, штукатурку, удалять до затвердевания.

- Агрессивные испарения, например, различных кислот, аминных и амоньячных соединений, альдегидов, фенола, хлора и т.д. в соединении с малым количеством конденсата могут привести к быстрой коррозии деталей фурнитуры. Поэтому необходимо избегать таких испарений вблизи окон.
  - Поверхности окон и балконных дверей из дуба и других пород дерева с высоким содержанием дубильной кислоты должны проходить предварительную обработку, исключая ее выход наружу. Фурнитура не должна контактировать с необработанными поверхностями.
  - Впредь не разрешается использование герметиков, содержащих уксус и вышеперечисленные ингредиенты, потому что прямой контакт с ними и их испарениями могут повредить покрытию фурнитуры.
  - Чистить фурнитуру разрешается лишь мягкими, pH-нейтральными чистящими средствами в разбавленном виде. Ни в коем случае не использовать агрессивные, кислото-содержащие концентраты и чистящие средства.
  - Для крепления должны применяться только гальванически оцинкованные и пассивированные крепежные элементы. Категорически запрещается применение винтов из нержавеющей стали, так как она вызывает коррозию оцинкованных поверхностей.
- 6. Обязанности по предоставлению информации и инструкций**
- С целью выполнения обязанностей по предоставлению информации и инструкций о продукции и ее техническом обслуживании предоставляются в распоряжение торговым организациям, переработчикам и конечным потребителям следующие виды документации:
- Документация по проектированию
  - Каталоги

## Положения о фурнитуре и гарантиях

### Поворотно-откидная фурнитура для окон и балконных дверей

- Монтажные инструкции
- Инструкции по техническому обслуживанию и использованию называемые вместе или по отдельности как «Документация по продукту».

Для определения функций окон и балконных дверей:

- Проектировщики должны запрашивать и соблюдать материалы «Документации по продукту».
- Торговым организациям необходимо принимать во внимание информационные материалы о продукте, предоставлять их продавцам и переработчикам и указывать им на необходимость их передачи другим.
- Переработчики должны соблюдать «Документацию по продукту», и предоставлять ее своим потребителям, особенно, разделы по техническому обслуживанию и применению.

#### 7. Использование вариантов систем фурнитур

Включенные в систему варианты фурнитур, предлагающие, например, вместо или дополнительно к откидыванию, положение проветривания или открывание определенной створки, должны применяться с соблюдением материалов «Документации по продукту» и других имеющихся инструкций.



## Условия хранения

### ■ Защита деталей фурнитуры от грязи и пыли

Упаковки держать закрытыми. Открытые упаковки или хранящиеся в открытом виде детали всегда покрывать (например, картоном).

### ■ Защита деталей от механических повреждений

Транспортировку упаковок осуществлять только предназначенными для этого транспортными средствами (например, автопогрузчиком, подъемником и т.д.). Штапельная высота паллет и картонных упаковок (во время транспортировки) не должна превышать указанной на упаковке допустимой максимальной высоты.

### ■ Защита деталей от влажности и сырости

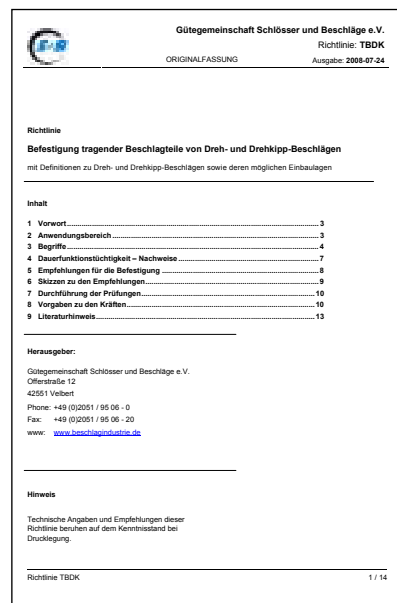
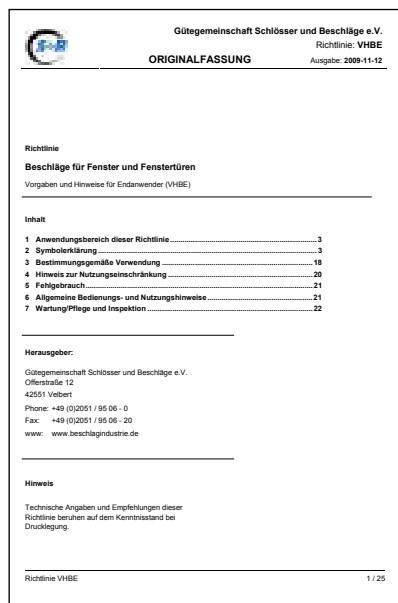
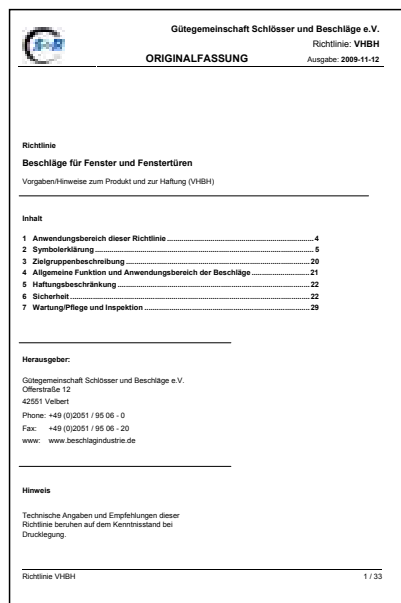
Детали не должны быть влажными. Упаковка должна оставаться сухой. Эти правила распространяются на хранение, транспортировку, разгрузку и погрузку. При вынужденной транспортировке под открытым небом (например, на производственной территории) во время атмосферных осадков использовать пленку или подобные средства защиты от влажности и сырости. Хранение разрешается только в предназначенных закрытых помещениях, не под открытым небом. Избегать образования конденсата во время транспортировки и хранения.

### ■ Если упаковка стала тем не менее влажной ...

Вытащить детали из влажной упаковки, высушить их и проверить на появление коррозии. В любом случае, снова упаковать годные детали в сухом состоянии.

# Положения ассоциации производителей замков и фурнитуры

Важная информация и данные о правильном использовании и обслуживании оконной фурнитуры



■ VNBH

Фурнитура для окон и балконных дверей. Данные и указания о продукте и ответственности

■ VHBE

Фурнитура для окон и балконных дверей. Данные и указания для конечных потребителей

■ TSDK

Крепление несущих деталей поворотной и поворотно-откидной фурнитуры с определением поворотной и поворотно-откидной фурнитуры, а также возможные места ее установки

# Сертификат ГОСТ Р

## Фурнитура

СИСТЕМА СЕРТИФИКАЦИИ ГОСТ Р	
ФЕДЕРАЛЬНОЕ АГЕНТСТВО ПО ТЕХНИЧЕСКОМУ РЕГУЛИРОВАНИЮ И МЕТРОЛОГИИ	
	<b>СЕРТИФИКАТ СООТВЕТСТВИЯ</b>
№ РОСС DE.СЛ34.Н00796	Срок действия с 27.05.2010 по 27.05.2012
	№ <b>0109511</b>
<b>ОРГАН ПО СЕРТИФИКАЦИИ</b>	
РОСС RU.0001.11СЛ34 от 07.09.09 ОРГАН ПО СЕРТИФИКАЦИИ ОКОННОЙ И ДВЕРНОЙ ТЕХНИКИ (ОС ОДТ) Россия, 127238, г. Москва, Локомотивный пр. 21 тел./факс (495) 482-31-98	
<b>ПРОДУКЦИЯ</b>	
Устройства поворотно-откидные, поворотные, откидные для оконных и балконных дверных блоков Серийный выпуск См. приложение	код ОК 005 (ОКСТ):  <b>49 8400</b>
<b>СООТВЕТСТВУЕТ ТРЕБОВАНИЯМ НОРМАТИВНЫХ ДОКУМЕНТОВ</b>	
ГОСТ 30777-2001, ГОСТ 538-2001	код ТН ВЭД России:  <b>8302 49 900 0</b>
<b>ИЗГОТОВИТЕЛЬ</b> Фирма «ROTO FRANK AG» (Германия) Wilhelm-Frank-Platz, 1, 70771 Leinfelden-Echterdingen, Deutschland tel. (+49/0-711)75-98-0, fax (+49/0-711)75-98-253 Адрес производства продукции: см. приложение	
<b>СЕРТИФИКАТ ВЫДАН</b>	
Фирме ООО «РОТО ФРАНК» Россия, 101000, г. Москва, Чистопрудный б-р, д.17, стр.1 Тел. 287-35-20, факс 287-35-21(22,23,24)	
<b>НА ОСНОВАНИИ</b>	
Протоколов сертификационных испытаний №№25, 25/1, 25/2 от 12.05.10 ИЦ «Замок», г. Москва, РОСС RU.0001.21СЛ41 от 07.09.09. Акта о проверке производства и показателей качества продукции, выпускаемой фирмой «ROTO FRANK AG» (Германия)	
<b>ДОПОЛНИТЕЛЬНАЯ ИНФОРМАЦИЯ</b>	
Сертификат DIN EN ISO 9001:2000 N059808 QM от 03.03.2006, выдан DAR Каталог «Roto Door» фирмы «ROTO FRANK AG» Сертификация по схеме № 2а	
М.П.	Руководитель органа
Эксперт	Т.В. Власова Л.В. Воронкова
Сертификат не применяется при обязательной сертификации	

ift-Сертификат  
Противовзломное дооснащение

KOPIE



**ift-KONFORMITÄTSZERTIFIKAT**  
ift-CERTIFICATE OF CONFORMITY



## Einbruchhemmende Nachrüstprodukte

*burglar inhibiting retrofittable products /*

<b>Produkt</b> <i>product</i>	<b>Roto NT</b>
<b>Einsatzbereich</b> <i>field of application</i>	Einbruchhemmende Nachrüstprodukte für Fenster und Fenstertüren <i>burglar inhibiting retrofittable products for windows and balcony door</i>
<b>Hersteller</b> <i>manufacturer</i>	ROTO Frank AG Wilhelm-Frank-Platz 1, 70771 Leinfelden-Echterdingen
<b>Produktionsstandort</b> <i>production site</i>	ROTO Frank AG Wilhelm-Frank-Platz 1, 70771 Leinfelden-Echterdingen

Mit diesem Zertifikat wird bestätigt, dass die benannten Bauprodukte den Anforderungen des ift-Zertifizierungsprogramms für einbruchhemmende Nachrüstprodukte (QM314 : 2004) entsprechen.

Grundlagen sind eine Prüfung durch das Prüflabor nach DIN 18104-2 : 2002, eine weitestgehende Produktionskontrolle des Herstellers und eine Fremdüberwachung der Fertigung durch die Überwachungsstelle in den benannten Standorten.

Die Gültigkeitsdauer des Zertifikates beträgt 5 Jahre. Mit der Erteilung des Zertifikates ist eine regelmäßige Fremdüberwachung des Herstellers verbunden.

Das Zertifikat darf nur unversändert ververvielfältigt werden. Alle Änderungen der Voraussetzungen für die Zertifizierung sind dem ift-Zert mit den erforderlichen Nachweisen unverzüglich schriftlich anzuzeigen.

Das Unternehmen ist berechtigt, die Bauprodukte gemäß der ift-Zertifizierung mit dem ift-Zertifizierungs-Zeichen zu kennzeichnen.

This Certificate attests that the construction products mentioned fulfil the requirements of the ift Certification Scheme for burglar resistant retrofit products (QM314 : 2004).

Tests are both performed by the testing laboratory as per DIN 18104-2 : 2002, factory production control by the manufacturer and third-party surveillance audits of the production by the surveillance bodies at the plants mentioned.

The Certificate is valid for a period of 5 years. Award of the Certificate is subject to regular third-party surveillance of the manufacturer.

The reproduction of the Certificate without any change whatsoever from the original, is permitted. Any changes to the requirements and conditions applicable to the certification shall be immediately communicated in writing to ift-Zert accompanied by the necessary evidence.

The company is authorized to affix the 'ift certified'-mark to the construction product according to the 'ift Rules for Use of the 'ift certified'-mark.

**Einbruchhemmende Nachrüstprodukte**  
*burglar inhibiting retrofittable products*



DIN 18104-2



Rosenheim  
20.12.2009

**Andreas Mieschi**  
Leiter Zertifizierungs- und Überwachungsstelle  
Head of ift Certification and Surveillance Body

---

Vertrag-Nr. / Contract No.: 219 7012530  
Prüfbericht-Nr. / Test report No: 215 20666

Zertifikat-Nr. / Certificate No.: 219 7012530-1-2  
Gültig bis / Valid: 19. Dezember 2014



ift Rosenheim GmbH  
Zertifizierungsstelle  
Theodor-Giedl-Str. 7-9  
83025 Rosenheim  
Germany



DAP-FZ 2206 13





DAP-DE 010 01

2009 10 219

## Окружающая среда

### Оценка воздействия фурнитуры Roto на окружающую среду

#### ■ Переносимость окружающей средой компонентов фурнитуры

Нашей целью является производство фурнитуры с минимально возможным энергозатратами и применением вспомогательных материалов, и мы ставим себе задачу производить детали фурнитуры с большой долговечностью. При этом щадятся природные ресурсы, минимизируется энергопотребление, номинально расходуется сырье.

#### ■ Воздействие фурнитуры на окружающую среду

Поверхностное покрытие деталей нашей фурнитуры является износостойким.

При правильном, в соответствии с предписаниями, использовании нашей фурнитуры не происходит загрязнения окружающей среды. Смазка, которую мы применяем, не наносит вреда окружающей среде.

#### ■ Переносимость окружающей средой компонентов упаковки

Мы применяем разовую упаковку из усиленного картона, крепежные ленты из стали и ПВХ, полиэтиленовую пленку, деревянные рамы, катушки с кабелями, шнуры из эластомера, а также многоразовую упаковку, штабелерные ящики, обрешетку и евро-паллеты.

#### ■ Переносимость окружающей средой утилизации нашей продукции.

Наша фурнитура состоит из компонентов, которые при правильной утилизации не создают вредных отходов

#### ■ Возврат упаковки

Наша упаковка с маркировкой «INTERSERON» бесплатно принимается каждым партнером «INTERSERON». Список партнеров вы можете узнать в центральном офисе «ISD INTERSERON GmbH» в Кельне, Германия, по телефону +49 2203/9147-322. Номер участника Roto в «INTERSERON»-25582.

## Roto - Менеджмент защиты окружающей среды

Фирма «Roto Frank AG Leinfelden» данным сертификатом подтверждает свое бережное отношение к окружающей среде.

Компания Roto применяет не наносящие вреда окружающей среде материалы и ресурсосберегающие технологии с самого начала, при проектных работах, планировании, производстве и логистике.

Сертификация подтверждает наличие у компании Roto бережного отношения к окружающей среде:

Для компании Roto безопасность на рабочих местах, предотвращение несчастных случаев и защита здоровья сотрудников является основной целью.

Компания Roto считает защиту окружающей среды неотделимой частью своей деятельности. Это находит выражение в применении продуктов и технологий, не наносящих вреда окружающей среде, в экономном использовании находящихся в распоряжении ресурсов.

Также высокая долговечность изделий фирмы Roto вносит вклад в сохранение окружающей среды.





## Roto - система управления качеством

Данным международным сертификатом по нормам DIN EN ISO 9001 компания Roto подтверждает, что все исследовательские, производственные, сбытовые процессы проводятся систематизировано, документируются и надлежащим образом осуществляются – начиная с исследований и конструкторских работ, далее при производстве, контроле качества и монтаже и заканчивая сбытом и послепродажным обслуживанием покупателей.

Сертификация подчеркивает практикуемую в группе компаний Roto философию качества:

Целью компании Roto является: постоянное улучшение своих продуктов и услуг на благо наших покупателей.

Roto предлагает своим клиентам инновативную, не наносящую вреда окружающей среде и соответствующую самым строгим техническим требованиям фурнитуру.

Продукция Roto во всех частях света обладает одинаковым проверенным качеством и поставляется пунктуально.

Roto видит в соблюдении одинакового подхода ко всем видам деятельности Группы ключ к продолжительному коммерческому успеху.

Сотрудники Roto поощряются и принуждаются использовать высокие стандарты качества в своей каждодневной работе. Они работают производительно и ориентированы на конечный результат.

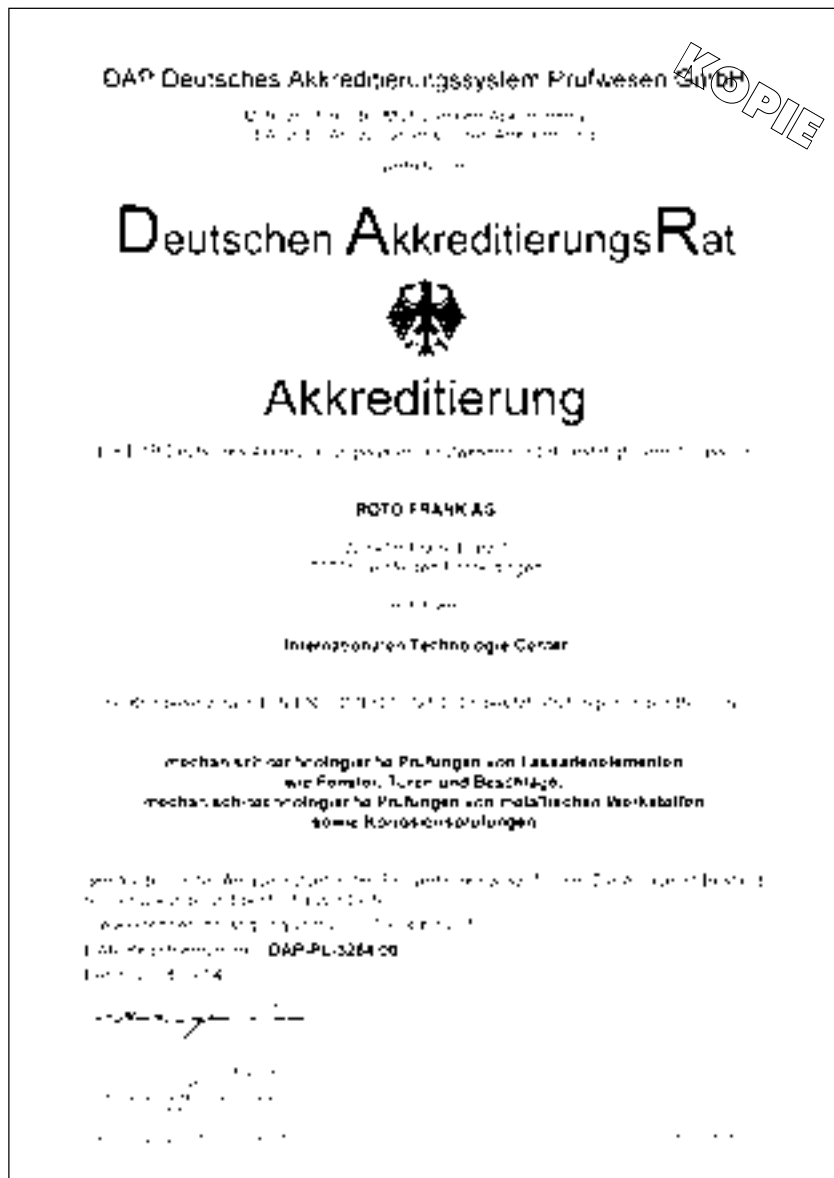


## Интернациональный технологический центр «Roto Frank AG» (ITC)

Начиная с октября 1996 функционирует в главном офисе Группы Roto в Ляйнфельдене интернациональный технологический центр (ITC). Там проводятся как испытание собственной продукции, так и испытание продукции фирм - партнеров .

Центр аккредитирован согласно DIN EN ISO/IEC 17025 и имеет право проводить механико – технологические испытания фасадных элементов, таких как, окна, двери, фурнитура, а также металлических материалов.

Получение аккредитации согласно DIN EN ISO/IEC 17025 является самым высоким признанием для испытательной лаборатории. Необходимыми предпосылками для этого являются всеобъемлющая система управления качеством, обученный персонал, современные испытательные стенды и средства измерения, а также систематические проверки контрольными органами.



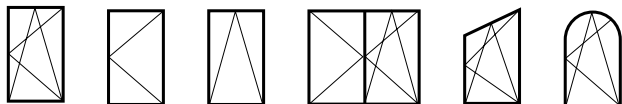






Общая информация	22
Диаграмма области применения	24
Петли К	24
Поворотная/поворотнo-откидная фурнитура для прямоугольных окон .....	24
Петли К и А	25
Поворотная/поворотнo-откидная фурнитура для прямоугольных окон.....	25
Поворотнo-откидная фурнитура для косоугольных окон 25° .....	26
Поворотнo-откидная фурнитура для косоугольных окон 40° .....	27
Поворотнo-откидная фурнитура для косоугольных окон 50° .....	28
Поворотнo-откидная фурнитура для косоугольных окон 15° .....	29
Поворотнo-откидная фурнитура для арочных окон .....	30
Откидная фурнитура для прямоугольных окон .....	31
Петли на напаве для поворотных створок прямоугольных окон.....	32
Петли на напаве для откидных створок прямоугольных окон .....	33
Окна Комфорт .....	34
Петли NT Royal	35
Поворотная/поворотнo-откидная фурнитура для прямоугольных окон.....	35
Откидная фурнитура прямоугольных окон.....	36
Петли NT Designo	37
Поворотная/поворотнo-откидная фурнитура для прямоугольных окон весом до 80 кг .....	37
Поворотнo-откидная фурнитура для прямоугольных створок весом 130 кг .....	38
Откидная фурнитура для прямоугольных окон .....	39
Свободные размеры рамы	40
Поворотнo-откидная фурнитура .....	40
Системы размеров паза и фальца	41
Двухстворчатые окна без импоста .....	41

## Общая информация



### Надежность работы фурнитуры

### Условия действия гарантийных обязательств

■ Устойчивая и надежная работа фурнитуры обеспечивается при соблюдении следующих требований:

1. Квалифицированный монтаж фурнитуры в соответствии с инструкциями
  2. Квалифицированный монтаж окна в оконном проеме.
  3. Изготовитель окон должен выдать пользователю инструкцию по техническому обслуживанию и эксплуатации.
  4. Весь комплект фурнитуры должен состоять из оригинальных деталей ROTO. Использование деталей от других производителей исключает любые гарантийные обязательства.
- Для крепления деталей фурнитуры использовать стальные оцинкованные крепежные шурупы со светлым покрытием – см. монтажные инструкции

Получить от производителя окон достаточное количество крепежа для оконной фурнитуры, или связаться с производителями крепежа.

Изготовитель окна должен обеспечить надежное крепление всех деталей фурнитуры. Крепление несущих деталей фурнитуры, таких, как верхняя и нижняя петля на раме, должно выдерживать действие силы отрыва, направленной перпендикулярно плоскости створки. (Величина силы отрыва в зависимости от веса створки по TBDK).

Вес створки кг	Сила N <sup>(1)</sup>
60	1650
70	1900
80	2200
90	2450
100	2700
110	3000
120	3250
130	3500

Указанные величины относятся к верхней петле на раме. Они действительны также для нижней петли на раме, если крепление обеих петель одинаковое

Не использовать кислотосодержащие герметики, способные вызвать коррозию фурнитуры.

Соблюдать инструкции и предписания при монтаже стеклопакетов.

### Гарантийные обязательства не действуют

- Изготовитель фурнитуры не несет ответственности за ненадежную работу или повреждение деталей фурнитуры, а также за оснащенные ею окна и двери, если это вызвано несоблюдением установленных правил, инструкций по монтажу или диаграмм применения или чрезмерным загрязнением.

Гарантия распространяется только на оригинальные детали ROTO.

### Классификация профилей. Область применения.

- Данные значений, диаграмм и ограничений по весу относятся только к профилям класса A / DIN EN 12608\*, при условии, что крепление и расположение петель соответствуют нормам RAL-RG 607/3 и 607/13, №. DFB 607/3 + 13-01/2.

Для профиля класса B данные по весу ограничены 60 кг.

**Не разрешается использовать профили класса C без консультации со специалистами компании Roto. В отдельных случаях необходимо предоставление результатов испытаний (например, согласно DIN EN 1191 или RAL).**

<sup>(1)</sup> DIN EN 12608: профили из непластифицированного поливинилхлорида (PVC-U) для производства окон и дверей, классификация, требования и метод испытаний.

## Диаграмма области применения

### Петли К

### Поворотно-откидная фурнитура для прямоугольных окон

#### Диаграмма области применения

#### Петли К 6/130



Поворотно-откидная фурнитура для прямоугольных окон

#### Область применения

Ширина створки по фальцу (ШСФ) 320 – 1600 мм

Высота створки по фальцу (ВСФ) 280 – 2400 мм

Вес створки ..... max. 130 кг

#### Противовзломность WK1

Ширина створки по фальцу (ШСФ) 320 – 1400 мм

Высота створки по фальцу (ВСФ) 280 – 2400 мм

Вес створки ..... max. 130 кг

Вес стекла ..... 25 кг / м<sup>2</sup>

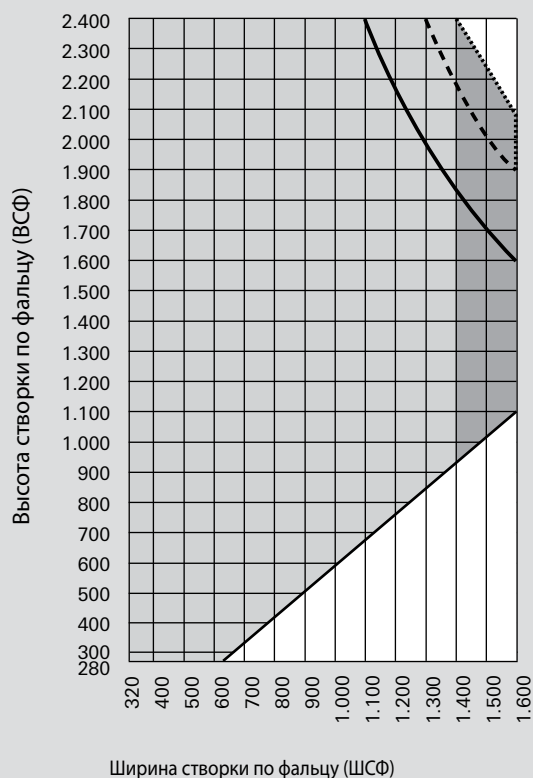
#### Противовзломность WK2

Ширина створки по фальцу (ШСФ) 400 – 1300 мм

Высота створки по фальцу (ВСФ) 490 – 2400 мм

Вес створки ..... max. 130 кг

Вес стекла ..... 32 кг / м<sup>2</sup>



..... 30 кг/м<sup>2</sup> (≅ 12 мм толщина стекла)

- - - - - 40 кг/м<sup>2</sup> (≅ 16 мм толщина стекла)

————— 50 кг/м<sup>2</sup> (≅ 20 мм толщина стекла)

1 мм / м<sup>2</sup> толщины стекла = 2,5 кг

■ = Необходимы дополнительные ножницы

□ = Недопустимая область применения

## Диаграмма области применения

### Петли К и А

## Поворотная/Поворотно-откидная фурнитура для прямоугольных окон

#### Диаграмма области применения

Петли К 3/100, К 6/100 и А



Поворотная/поворотно-откидная фурнитура для прямоугольных окон

#### Область применения

Ширина створки по фальцу (ШСФ) 320 – 1600 мм

Высота створки по фальцу (ВСФ) 280 – 2400 мм

Вес створки ..... max. 100 кг

#### Противовзломность WK1

Ширина створки по фальцу (ШСФ) 320(К) – 1400 мм

Ширина створки по фальцу (ШСФ) 400(А) – 1400 мм

Высота створки по фальцу (ВСФ) 280 – 2400 мм

Вес створки ..... max. 100 кг

Вес стекла..... 25 кг / м<sup>2</sup>

#### Противовзломность WK2

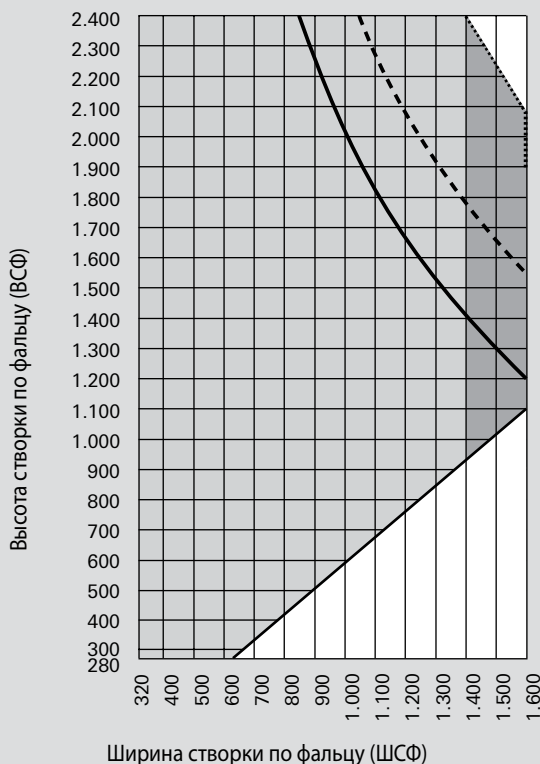
Ширина створки по фальцу (ШСФ) 400(К) – 1300 мм

Ширина створки по фальцу (ШСФ) 490(А) – 1300 мм

Высота створки по фальцу (ВСФ) 490 – 2400 мм

Вес створки ..... max. 100 кг

Вес стекла..... 32 кг / м<sup>2</sup>



#### Внимание:

Петля А: Вес створки > 80 кг с

2 винтами в наплав.

..... 30 кг/м<sup>2</sup> (≅ 12 мм толщина стекла)

----- 40 кг/м<sup>2</sup> (≅ 16 мм толщина стекла)

————— 50 кг/м<sup>2</sup> (≅ 20 мм толщина стекла)

1 мм / м<sup>2</sup> толщины стекла = 2,5 кг

= Необходимы дополнительные ножницы

= Недопустимая область применения

## Диаграмма области применения

### Петли К и А

### Поворотнo-откидная фурнитура для косоугольных окон 25°

#### Диаграмма области применения

#### Петли К и А

Поворотнo-откидная фурнитура для косоугольных окон 25°

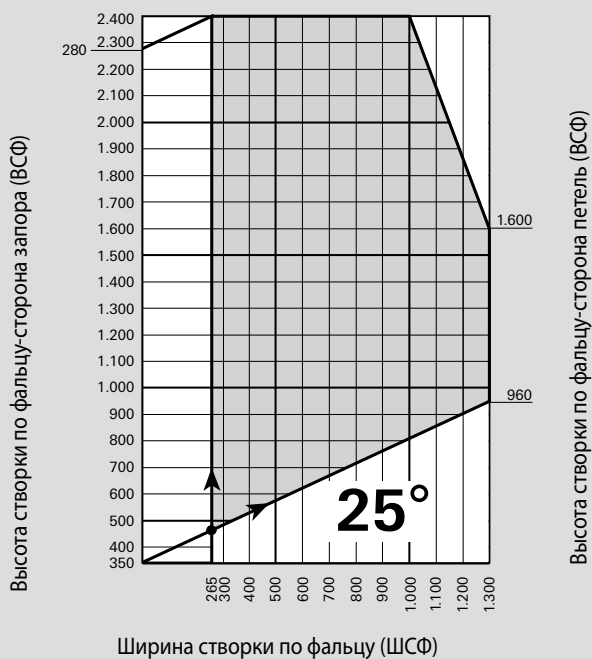


#### Область применения


Ширина створки по фальцу (ШСФ) см. диаграмму

Высота створки по фальцу (ВСФ) см. диаграмму

Вес створки .....max. 80 кг



1 мм/м<sup>2</sup> толщины стекла = 2,5 кг

 = Недопустимая область применения



# Диаграмма области применения

## Петли К и А

### Поворотно-откидная фурнитура для косоугольных окон 40°

#### Диаграмма области применения Петли К и А

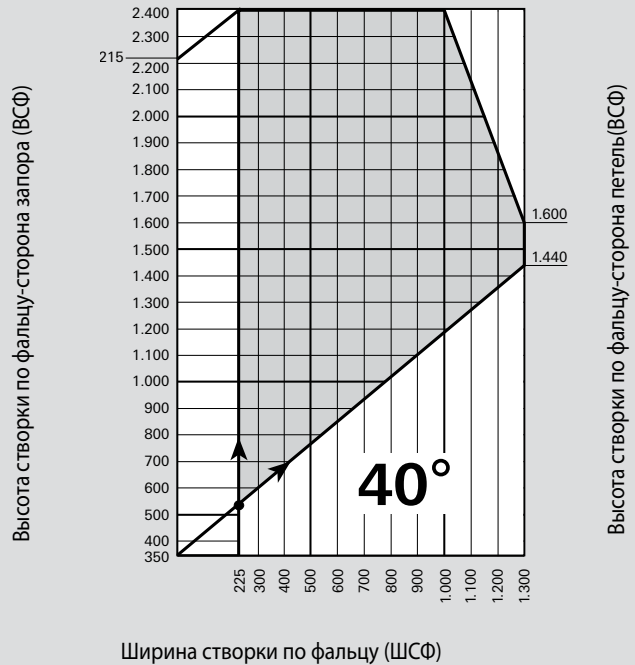
Поворотно-откидная фурнитура для косоугольных окон 40°




Диаграммы  
Разрезы

#### Область применения

Ширина створки по фальцу (ШСФ) см. диаграмму  
 Высота створки по фальцу (ВСФ) см. диаграмму  
 Вес створки .....max. 80 кг



1 мм / м<sup>2</sup> толщины стекла = 2,5 кг

 = Недопустимая область применения

## Диаграмма области применения

### Петли К и А

## Поворотно-откидная фурнитура для косоугольных окон 50°

#### Диаграмма области применения

#### Петли К и А

Поворотно-откидная фурнитура для косоугольных окон 50°

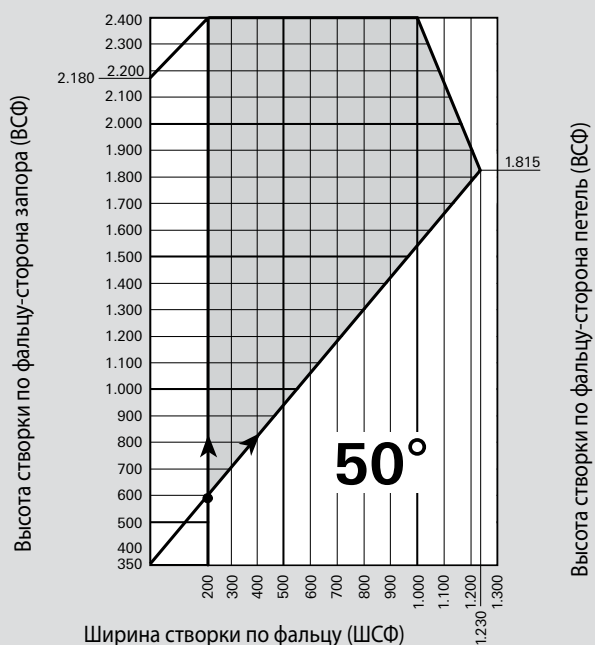


#### Область применения

Ширина створки по фальцу (ШСФ) см. диаграмму

Высота створки по фальцу (ВСФ) см. диаграмму

Вес створки .....max. 80 кг



1 мм/м<sup>2</sup> толщины стекла = 2,5 кг

 = Недопустимая область применения

## Диаграмма области применения

### Петли К и А

### Поворотно-откидная фурнитура для косоугольных окон -15°

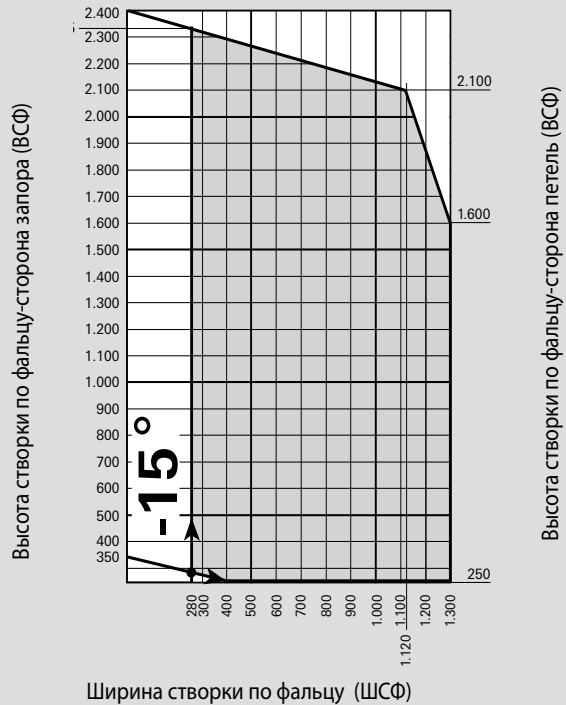
#### Диаграмма области применения Петли К и А




Поворотно-откидная фурнитура для косоугольных окон -15°

#### Область применения

Ширина створки по фальцу (ШСФ) см. диаграмму  
 Высота створки по фальцу (ВСФ) см. диаграмму  
 Вес створки .....max. 80 кг



1 мм / м<sup>2</sup> толщины стекла = 2,5 кг

 = Недопустимая область применения

## Диаграмма области применения

### Петли К

### Поворотно-откидная фурнитура для арочных окон

#### Диаграмма области применения

#### Петли К

Поворотно-откидная фурнитура для арочных окон

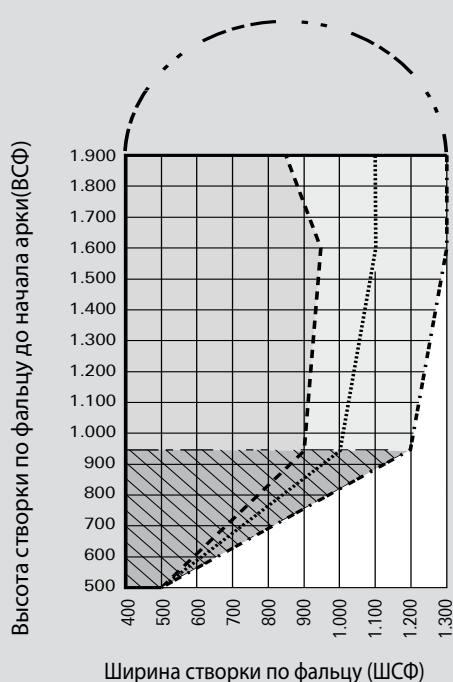


#### Область применения

Ширина створки по фальцу (ШСФ) 400 – 1300 мм

Высота створки по фальцу (ВСФ) 500 – 1900 мм

Вес створки .....max. 80 кг



..... 20 кг/м<sup>2</sup> (≅ 8 мм толщина стекла)

..... 30 кг/м<sup>2</sup> (≅ 12 мм толщина стекла)

..... 40 кг/м<sup>2</sup> (≅ 16 мм толщина стекла)

1 мм/м<sup>2</sup> толщины стекла = 2,5 кг

= Необходимы дополнительные ножницы

= Дополнительные ножницы возможны, но не обязательны

= Дополнительные ножницы невозможны

= Недопустимая область применения

## Диаграмма области применения

### Петли К и А

### Откидная фурнитура для прямоугольных окон

#### Диаграмма области применения

#### Петли К и А



Откидная фурнитура для прямоугольных окон

#### Область применения

Ширина створки по фальцу (ШСФ) 310 – 2400 мм

Высота створки по фальцу (ВСФ) 290 – 1200 мм

Вес створки .....max. 80 кг



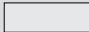
#### Внимание:


Рекомендуются дополнительные ножницы.


В зенитных окнах необходимы (согласно RAL RG 607 / 12).


Диаграмма для дополнительных ножниц – см. монтажную инструкцию АВ 544.


1 мм / м<sup>2</sup> толщины стекла = 2,5 кг

 = 2 фрамужных ножниц по бокам

 = 1 фрамужные ножницы сверху или 2 фрамужных ножниц по бокам

 = 2 фрамужных ножниц сверху или 2 фрамужных ножниц по бокам

 = Дополнительные ножницы

 = Дополнительные ножницы для фрамужных ножниц сверху

 = Недопустимая область применения

## Диаграмма области применения

### Петли К

#### Петли на напаве для поворотных створок прямоугольных окон

##### Диаграмма области применения

##### Петли К



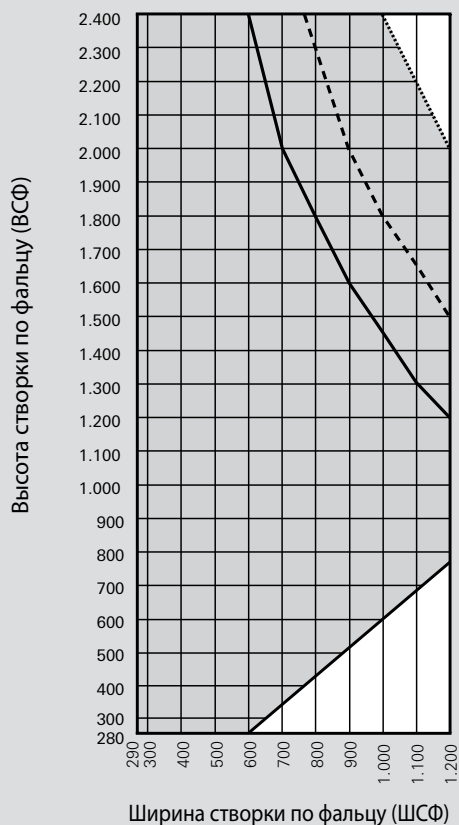
Петли на напаве для поворотных створок прямоугольных окон  
С петлями К поворотными/фрамужными на напаве  
Только с нижней петлей на раме/на створке.

##### Область применения

Ширина створки по фальцу (ШСФ) 290 – 1200 мм

Высота створки по фальцу (ВСФ) 280 – 2400 мм

Вес створки .....max. 80 кг



..... 30 кг/м<sup>2</sup> (≅ 12 мм толщина стекла)

- - - - - 40 кг/м<sup>2</sup> (≅ 16 мм толщина стекла)

————— 50 кг/м<sup>2</sup> (≅ 20 мм толщина стекла)

□ □ □ = Недопустимая область применения

1 мм / м<sup>2</sup> толщины стекла = 2,5 кг

## Диаграмма области применения

### Петли К

### Фрамужные петли на напаве для прямоугольных окон

#### Диаграмма области применения

#### Петли К



Петли на напаве для откидных створок прямоугольных окон  
С петлями К поворотными/фрамужными на напаве

#### Область применения

Ширина створки по фальцу (ШСФ) 310 – 1800 мм

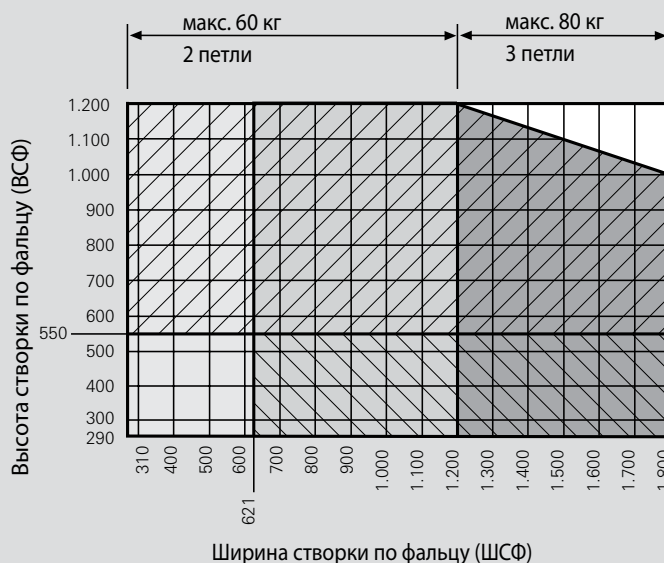
Высота створки по фальцу (ВСФ) 290 – 1200 мм

Вес створки ..... макс. 60 или 80 кг

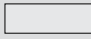
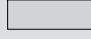
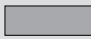


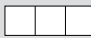
#### Внимание:

Рекомендованы дополнительные ножницы.

В зенитных окнах необходимы (согласно RAL RG 607 / 12).



1 мм / м<sup>2</sup> толщины стекла = 2,5 кг

-  = 2 фрамужных ножниц по бокам
-  = 1 фрамужные ножницы сверху или 2 фрамужных ножниц по бокам
-  = 2 фрамужных ножниц сверху или 2 фрамужных ножниц по бокам
-  = Дополнительные ножницы
-  = Дополнительные ножницы для фрамужных ножниц сверху
-  = Недопустимая область применения

## Диаграмма области применения

### Петли К

### Окна Комфорт

#### Диаграмма области применения

#### Петли К

Окна Комфорт

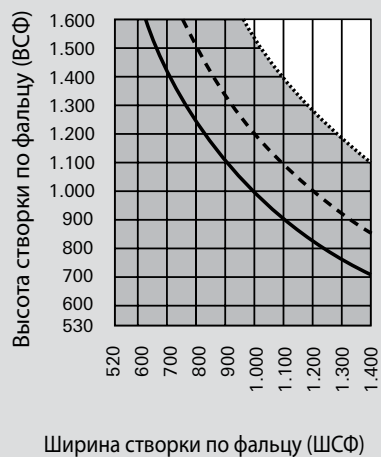


#### Область применения

Ширина створки по фальцу (ШСФ) 520 – 1400 мм

Высота створки по фальцу (ВСФ) 530 – 1600 мм

Вес створки .....max. 50 кг



..... 30 кг/м<sup>2</sup> (≅ 12 мм толщина стекла)

- - - - - 40 кг/м<sup>2</sup> (≅ 16 мм толщина стекла)

————— 50 кг/м<sup>2</sup> (≅ 20 мм толщина стекла)

= Недопустимая область применения

1 мм / м<sup>2</sup> толщины стекла = 2,5 кг

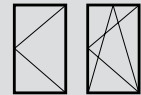


## Диаграмма области применения

### Петли NT Royal

## Поворотная/поворот-откидная фурнитура для прямоугольных окон

#### Диаграмма области применения Петли NT Royal



Поворотная/поворот-откидная фурнитура для прямоугольных окон

#### Область применения

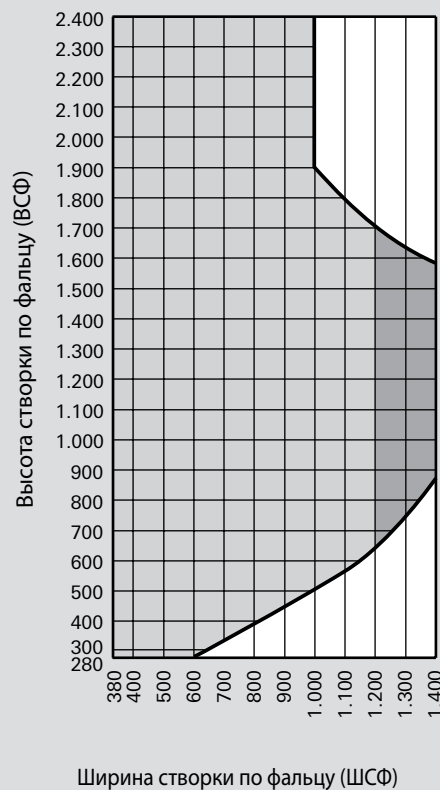
Ширина створки по фальцу (ШСФ) 380 – 1400 мм

Высота створки по фальцу (ВСФ) 280 – 2400 мм

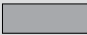
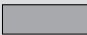

Вес створки окна max. 80 кг

Вес створки балконной двери..... max. 100 кг

Толщина стекла max. 12 мм = 30 кг/м<sup>2</sup>



1 мм/м<sup>2</sup> толщины стекла = 2,5 кг

-  = Поворот-откидные окна – необходимы дополнительные ножницы
-  = Поворотные окна – с удлинителем запора
-  = Недопустимая область применения

# Диаграмма области применения

## Петли NT Royal

### Откидная фурнитура для прямоугольных окон

Диаграмма области применения  
Петли NT Royal



Откидная фурнитура для прямоугольных окон

**Область применения**

Ширина створки по фальцу (ШСФ) 310 – 1600 мм  
 Высота створки по фальцу (ВСФ) 290 – 1200 мм  
 Вес створки .....max. 80 кг

Толщина стекла max. 12 мм = 30 кг/м<sup>2</sup>



1 мм / м<sup>2</sup> толщины стекла = 2,5 кг

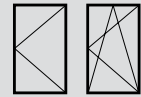
- = 2 фрамужных ножниц по бокам
- = 1 фрамужные ножницы сверху
- = 2 фрамужных ножниц по бокам или сверху
- = 2 фрамужных ножниц сверху
- = Недопустимая область применения

## Диаграмма области применения

### Петли NT Designo

Поворотная/поворот-откидная фурнитура для прямоугольных окон 80 кг

#### Диаграмма области применения Петли NT Designo



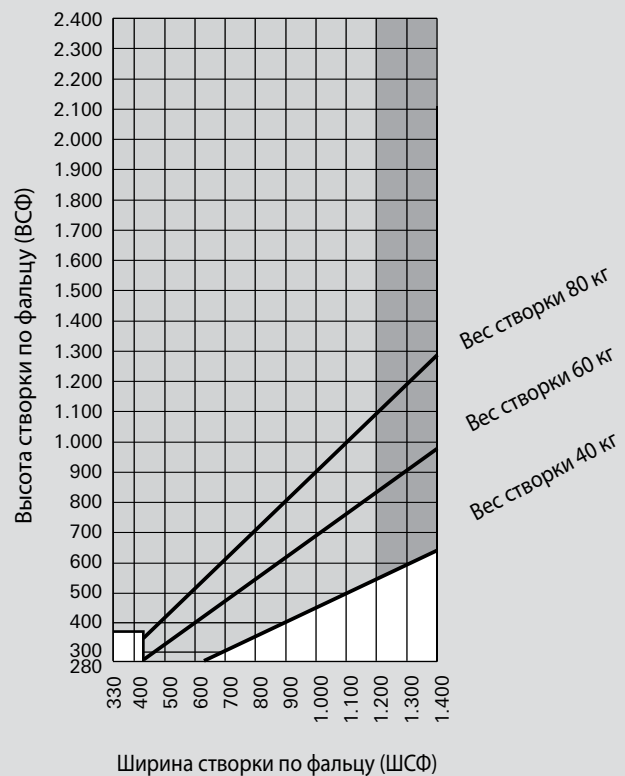
Поворотная/поворот-откидная фурнитура для прямоугольных окон 80 кг

#### Область применения

Ширина створки по фальцу (ШСФ) 330 – 1400 мм

Высота створки по фальцу (ВСФ) 280 – 2400 мм

Вес створки .....max. 80 кг



1 мм/м<sup>2</sup> толщины стекла = 2,5 кг

= Необходимы дополнительные ножницы

= Недопустимая область применения

## Диаграмма области применения

### Петли NT Designo

### Поворотно-откидная фурнитура для прямоугольных окон весом 130 кг

#### Диаграмма области применения

#### Петли NT Designo



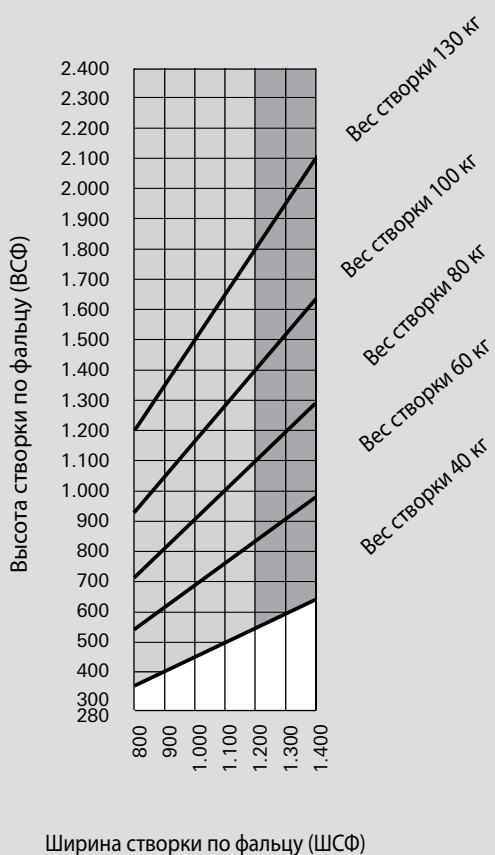
Поворотно-откидная фурнитура для прямоугольных окон 130 кг

#### Область применения

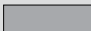
Ширина створки по фальцу (ШСФ) 800 – 1400 мм


Высота створки по фальцу (ВСФ) 280 – 2400 мм

Вес створки ..... max. 130 кг



1 мм/м<sup>2</sup> толщины стекла = 2,5 кг

 = Необходимы дополнительные ножницы

 = Недопустимая область применения

# Диаграмма области применения

## Петли NT Designo

### Откидная фурнитура для прямоугольных окон

#### Диаграмма области применения Петли NT Designo



Откидная фурнитура для прямоугольных окон

#### Область применения

Ширина створки по фальцу (ШСФ) 310 – 1400 мм

Высота створки по фальцу (ВСФ) 370 – 1200 мм

Вес створки .....max. 80 кг

Толщина стекла max. 12 мм = 30 кг/м<sup>2</sup>



1 мм / м<sup>2</sup> толщины стекла = 2,5 кг

= 2 фрамужных ножниц по бокам

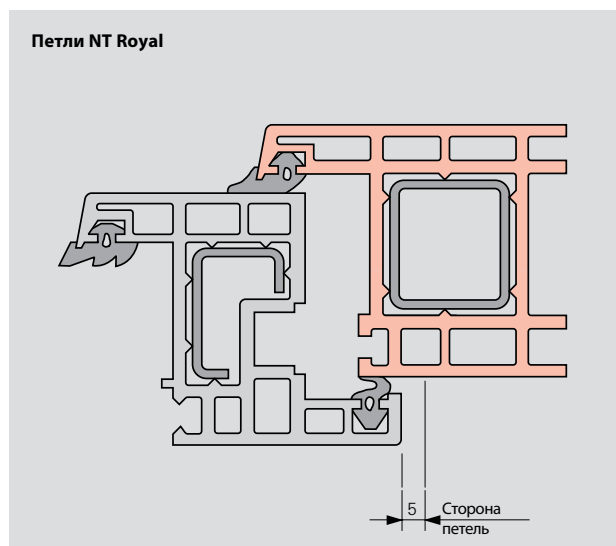
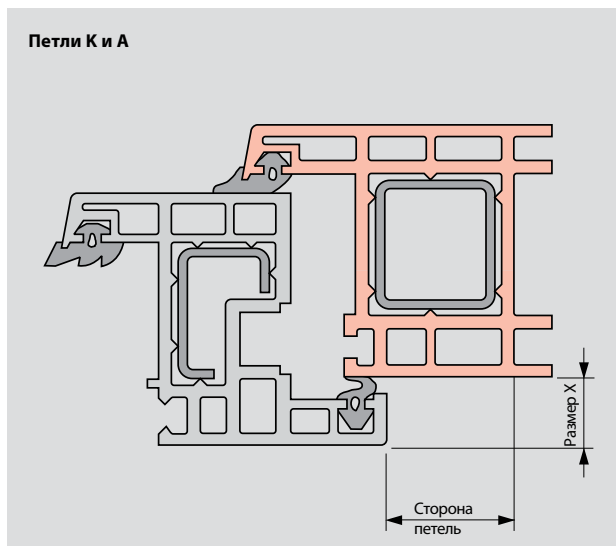
= 1 фрамужные ножницы сверху

= 2 фрамужных ножниц по бокам или сверху

= 2 фрамужных ножниц сверху

= Недопустимая область применения

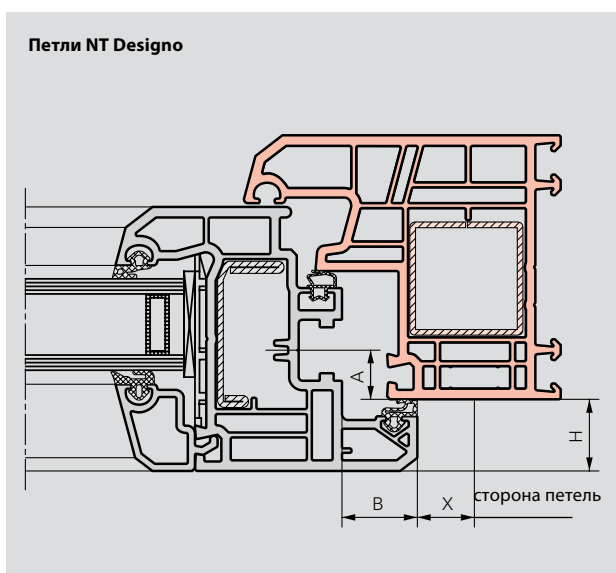
## Свободные размеры рамы Поворотно-откидная фурнитура



### Размеры для размещения петель на раме (в мм) при наплаве 20мм

		сверху	со стороны петель	снизу	высота наплава – размер X	угол открывания
Петли К	100 кг	1,5 <sup>(1)</sup>	20,0 <sup>(1)</sup>	2,0 <sup>(1)</sup>	min. 16	≈ 180°
Петли К	130 кг	15,0 <sup>(1)</sup>	20,0 <sup>(1)</sup>	15,0 <sup>(1)</sup>	min. 16	≈ 180°
Петли А	100 кг	0 <sup>(1)</sup>	20,5 <sup>(1)</sup>	0 <sup>(1)</sup>	min. 16	до 20 мм высоты наплава ≈ 180°
NT Royal	80/100 кг	0	5,0	0	–	≈ 90°

<sup>(1)</sup> Размеры с декоративной накладкой



### Размеры рамы при угле открывания 90°

Размер оси А	Высота наплава Н	Ширина наплава В	Свободный размер рамы (У.О.90°) X
13	16	20	16
13	18	20	18
13	20	20	20
13	22	20	22
13	24	20	24

### Формулы по расчету свободного размера рамы при угле открывания 90°:

#### Размер оси 13:

Размер рамы при угле открывания 90° = высота наплава + 20 – ширина наплава.

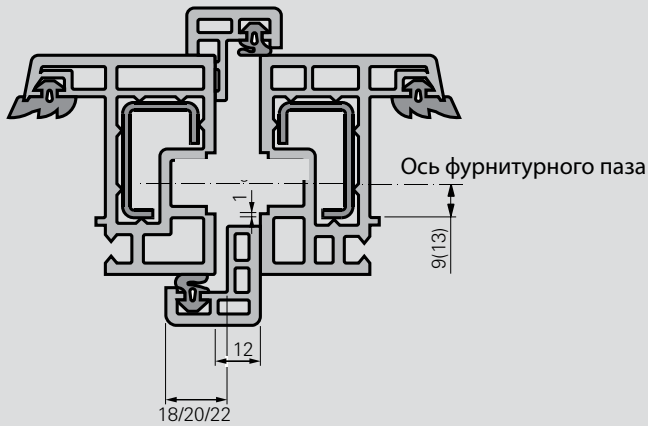
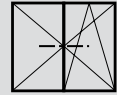
Свободный размер рамы при угле открывания 100° зависит от глубины оконного проёма.

# Системы размеров паза и фальца

## Двустворчатые окна без импоста

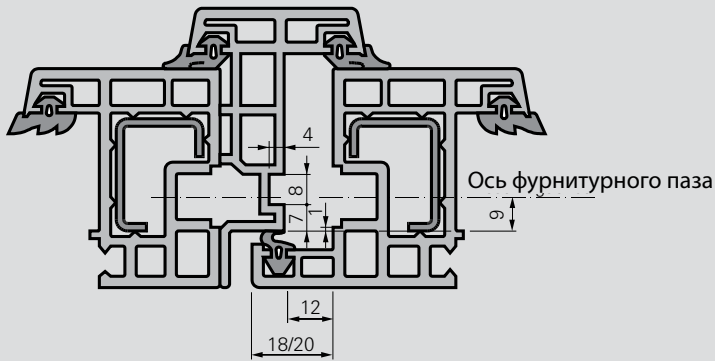
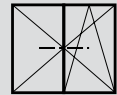
Системы 12/18-9, 12/20-9, 12/20-13,  
12/21-13, 12/22-13 для шульпы с фурнитурным пазом

12 мм фальцлюфт  
18/20/21/22 мм ширина наплава  
9/13 мм ось фурнитурного паза



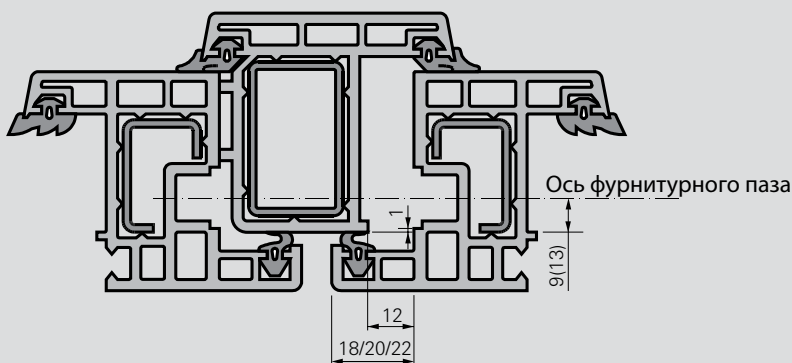
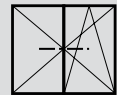
Системы 12/18-9, 12/20-9  
с пазом 7/8

12 мм фальцлюфт  
18/20/22 мм ширина наплава  
9 мм ось фурнитурного паза



Системы 12/18-9, 12/20-9, 12/20-13, 12/21-13, 12/22-13 с плоским шульпом, ответные планки в зависимости от профиля

12 мм фальцлюфт  
18/20/21/22 мм ширина наплава  
9/13 мм ось фурнитурного паза







Roto NT	44
Поворотно-откидная створка, петли К/А	44
Базовая безопасность.....	44
Дополнительная безопасность.....	45
Поворотная створка, петли К/А	46
Базовая безопасность.....	46
Дополнительная безопасность.....	47
Откидная створка, петли К/А	48
Базовая безопасность.....	48
Дополнительная безопасность.....	49
Поворотная, поворотно-откидная фурнитура шульпового окна, петли К/А	50
Базовая безопасность.....	50
Дополнительная безопасность.....	51
Поворотно-откидная створка, арочное окно, петли К	52
Базовая безопасность.....	52
Поворотно-откидная створка, косоугольное окно, петли К	53
Базовая безопасность.....	53
Roto NT Royal	54
Поворотно-откидная створка	54
Базовая безопасность.....	54
Дополнительная безопасность.....	55
Поворотная створка	56
Базовая безопасность.....	56
Дополнительная безопасность.....	57
Откидная створка	58
Базовая безопасность.....	58
Дополнительная безопасность.....	59
Поворотная, поворотно-откидная фурнитура	60
Базовая безопасность.....	60
Дополнительная безопасность.....	61
Roto NT Designo	62
Поворотно-откидная створка	62
Базовая безопасность.....	62
Дополнительная безопасность.....	63
Поворотная створка	64
Базовая безопасность.....	64
Откидная створка	65
Базовая безопасность.....	65
Поворотная, поворотно-откидная фурнитура шульпового окна	66
Базовая безопасность.....	66
Дополнительная безопасность.....	67

Приведенные в каталоге комплектации фурнитур служат примерами. Данные и указания по монтажу рекомендуется брать из действующих монтажных инструкций!

# Roto NT

## Поворотно-откидная створка, петли К / А

### Базовая безопасность



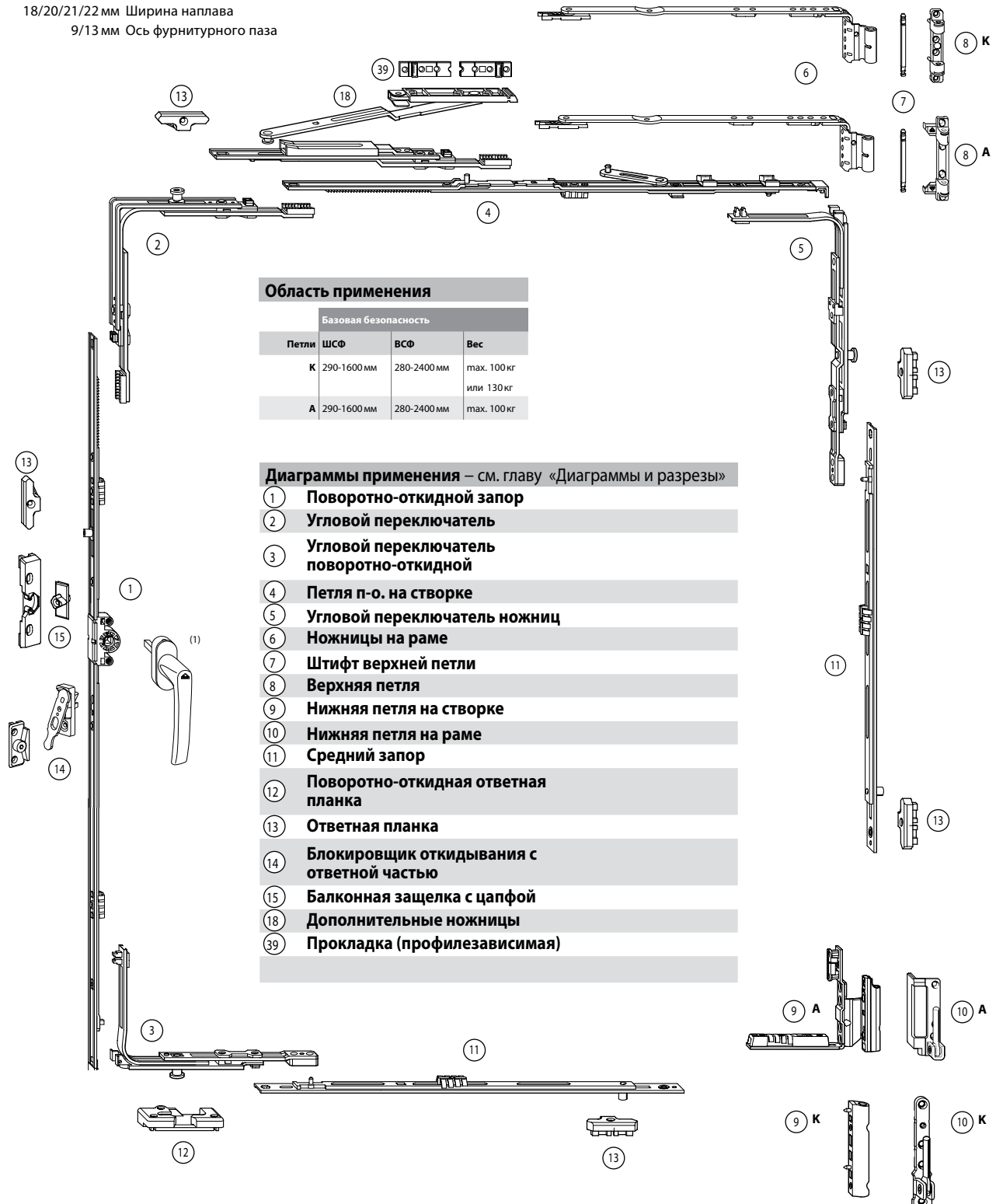
Петли К, Системы 12/18(20)-9 и 12/20(21,22)-13

Петли А, Системы 12/18(20)-9 и 12/20-13

12 мм Фальцлюфт

18/20/21/22 мм Ширина наплава

9/13 мм Ось фурнитурного паза



#### Область применения

Петли	Базовая безопасность		
	ШСФ	ВСФ	Вес
К	290-1600 мм	280-2400 мм	max. 100 кг или 130 кг
А	290-1600 мм	280-2400 мм	max. 100 кг

#### Диаграммы применения – см. главу «Диаграммы и разрезы»

- 1 Поворотно-откидной запор
- 2 Угловой переключатель
- 3 Угловой переключатель поворотной-откидной
- 4 Петля п-о. на створке
- 5 Угловой переключатель ножниц
- 6 Ножницы на раме
- 7 Штифт верхней петли
- 8 Верхняя петля
- 9 Нижняя петля на створке
- 10 Нижняя петля на раме
- 11 Средний запор
- 12 Поворотно-откидная ответная планка
- 13 Ответная планка
- 14 Блокировщик откидывания с ответной частью
- 15 Балконная защелка с цапфой
- 18 Дополнительные ножницы
- 39 Прокладка (профилезависимая)

<sup>1)</sup> см. каталог «ручки Рото» ВК5

# Roto NT

## Поворотно-откидная створка, петли К / А Дополнительная безопасность



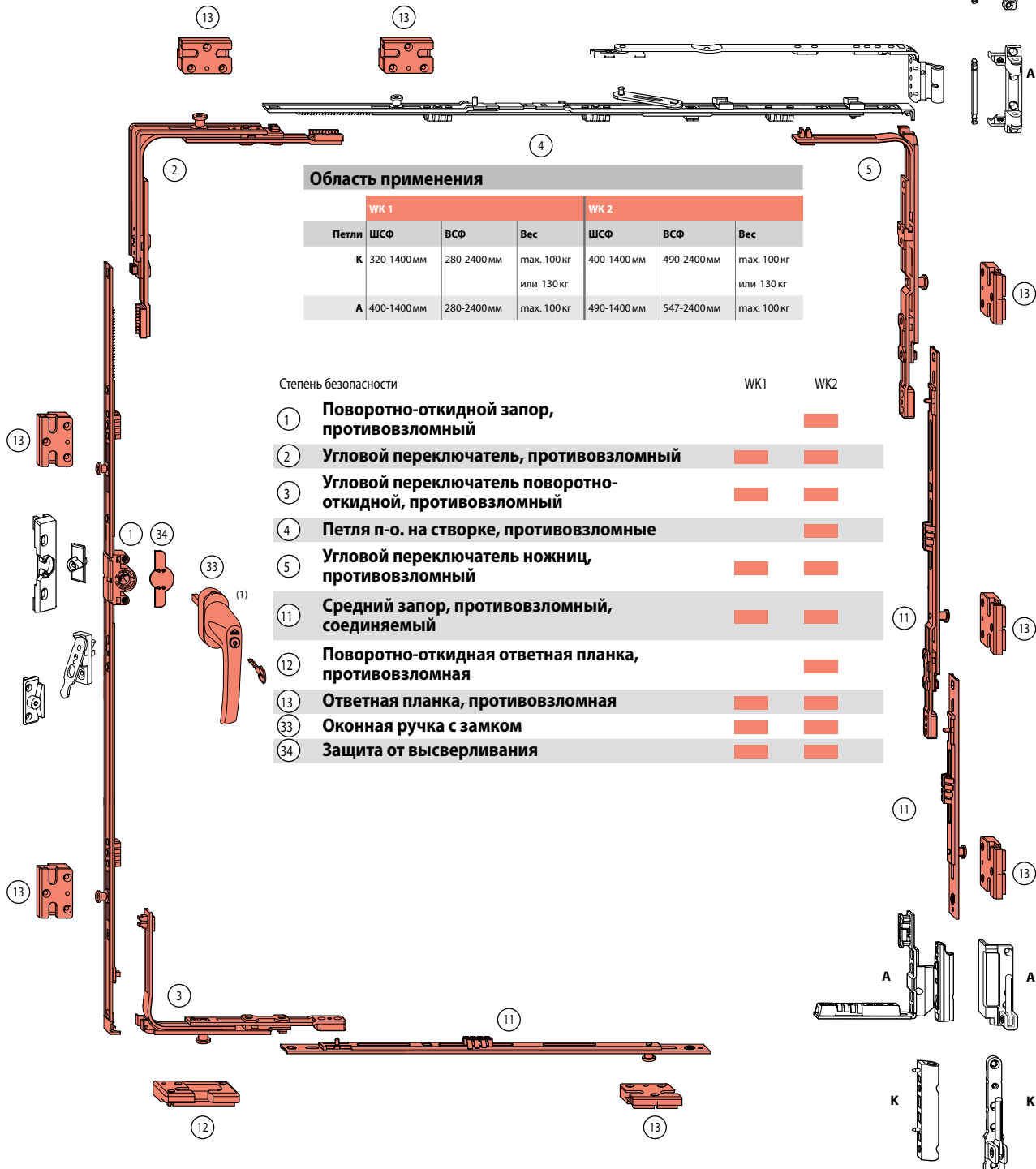
Петли К, Системы 12/18(20)-9 и 12/20(21,22)-13

Петли А, Системы 12/18(20)-9 и 12/20-13

12 мм Фальцлюфт

18/20/21/22 мм Ширина наплава

9/13 мм Ось фурнитурного паза



Состав фурнитуры

<sup>(1)</sup> см. каталог «ручки Рото» BK5

## Roto NT

### Поворотная створка, петли К / А

### Базовая безопасность

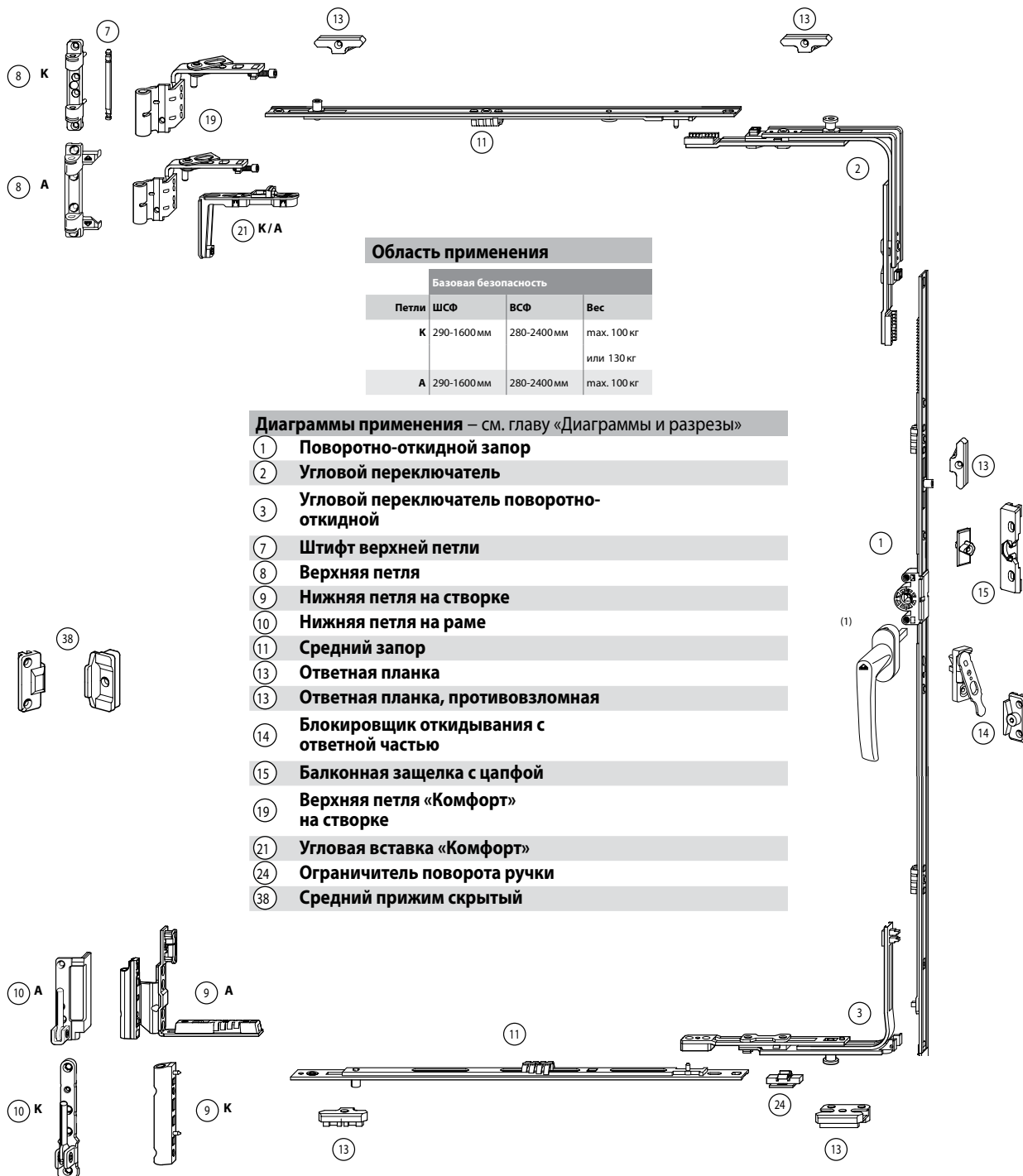
Петли К, Системы 12/18(20)-9 и 12/20(21,22)-13

Петли А, Системы 12/18(20)-9 и 12/20-13

12 мм Фальцлюфт

18/20/21/22 мм Ширина наплава

9/13 мм Ось фурнитурного паза



#### Область применения

Петли	Базовая безопасность		
	ШСФ	ВСФ	Вес
К	290-1600 мм	280-2400 мм	max. 100 кг или 130 кг
А	290-1600 мм	280-2400 мм	max. 100 кг

Диаграммы применения – см. главу «Диаграммы и разрезы»

- 1 Поворотно-откидной запор
- 2 Угловой переключатель
- 3 Угловой переключатель поворотно-откидной
- 7 Штифт верхней петли
- 8 Верхняя петля
- 9 Нижняя петля на створке
- 10 Нижняя петля на раме
- 11 Средний запор
- 13 Ответная планка
- 13 Ответная планка, противовзломная
- 14 Блокировщик откидывания с ответной частью
- 15 Балконная защелка с цапфой
- 19 Верхняя петля «Комфорт» на створке
- 21 Угловая вставка «Комфорт»
- 24 Ограничитель поворота ручки
- 38 Средний прижим скрытый

<sup>1)</sup> см. каталог «ручки Рото» BK5

# Roto NT

## Поворотная створка, петли К / А Дополнительная безопасность



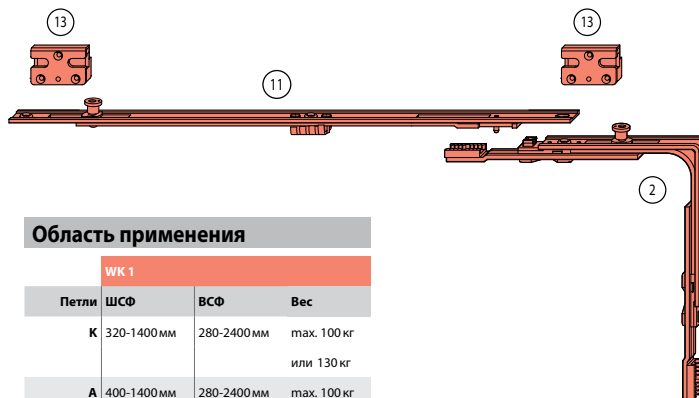
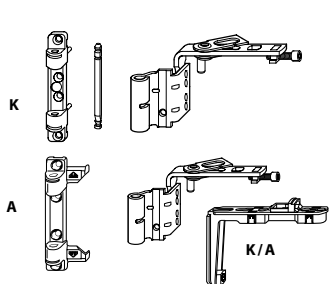
Петли К, Системы 12/18(20)-9 и 12/20(21,22)-13

Петли А, Системы 12/18(20)-9 и 12/20-13

12 мм Фальцлюфт

18/20/21/22 мм Ширина наплава

9/13 мм Ось фурнитурного паза

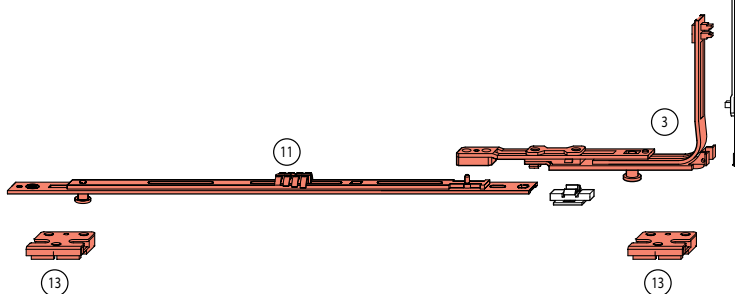
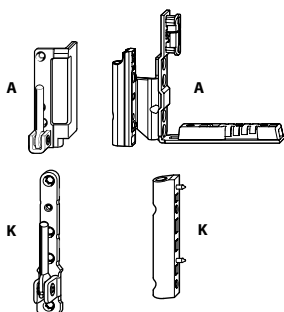
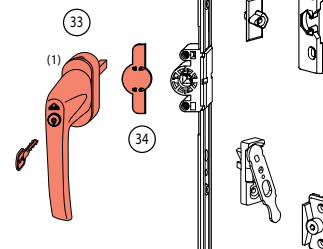
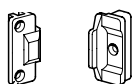


### Область применения

WK 1			
Петли	ШСФ	ВСФ	Вес
К	320-1400мм	280-2400мм	max. 100 кг или 130 кг
А	400-1400мм	280-2400мм	max. 100 кг

Степень безопасности

Степень безопасности	Угловой переключатель противвзломный	Угловой переключатель поворотно-откидной, противвзломный	Средний запор, противвзломный, снизу	Средний запор, противвзломный, сверху	Ответная планка, противвзломная	Оконная ручка с замком	Защита от высверливания
2	■						
3		■					
11			■				
11				■			
13					■		
33						■	
34							■



<sup>(1)</sup> см. каталог «ручки Рото» BK5

## Roto NT

### Откидная створка, петли К / А

### Базовая безопасность

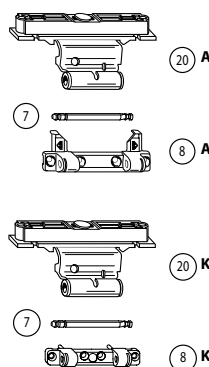
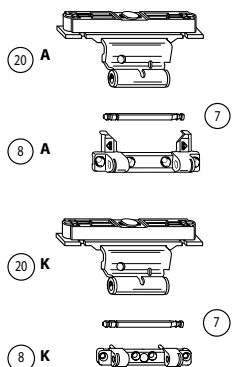
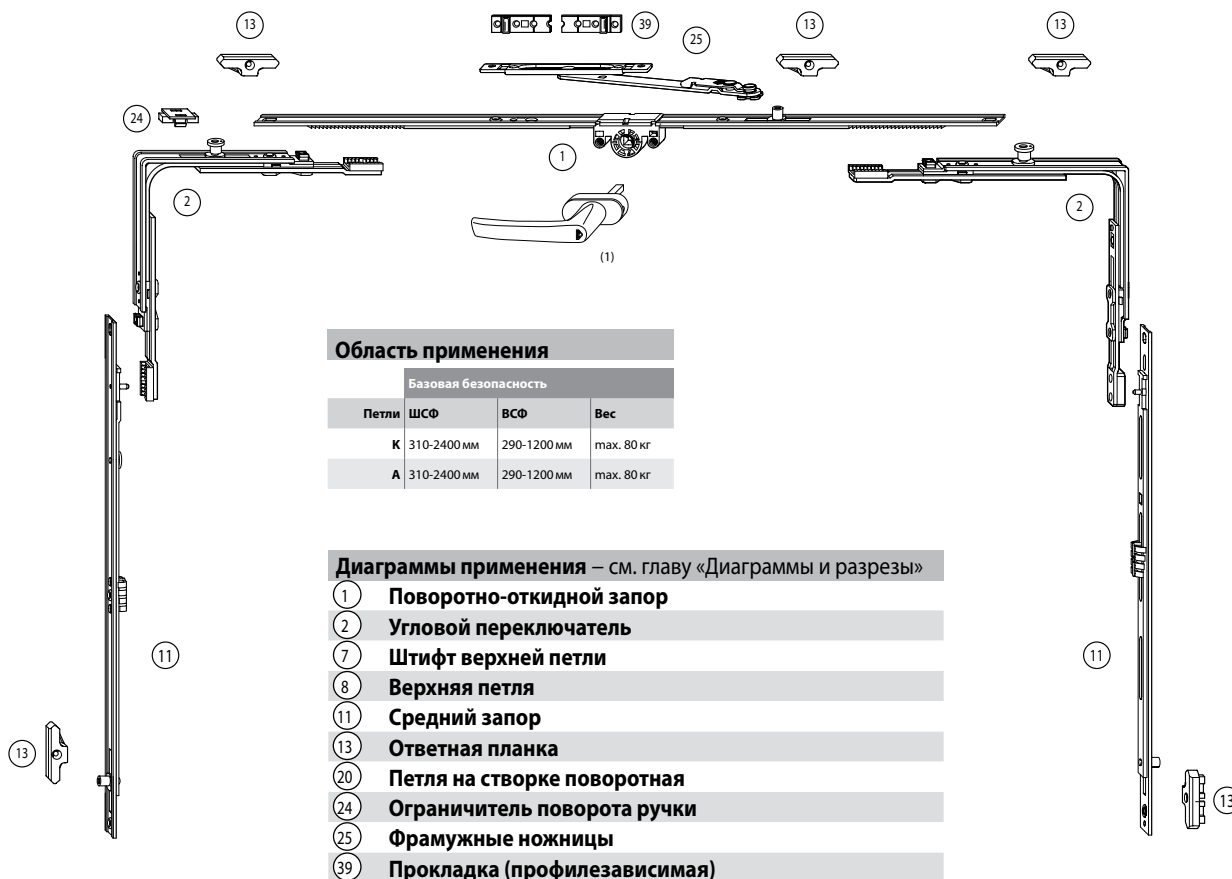
Петли К, Системы 12/18(20)-9 и 12/20(21,22)-13

Петли А, Системы 12/18(20)-9 и 12/20-13

12 мм Фальцлюфт

18/20/21/22 мм Ширина наплава

9/13 мм Ось фурнитурного паза



<sup>1)</sup> см. каталог «ручки Рото» ВК5

# Roto NT

## Откидная створка, петли К / А Дополнительная безопасность



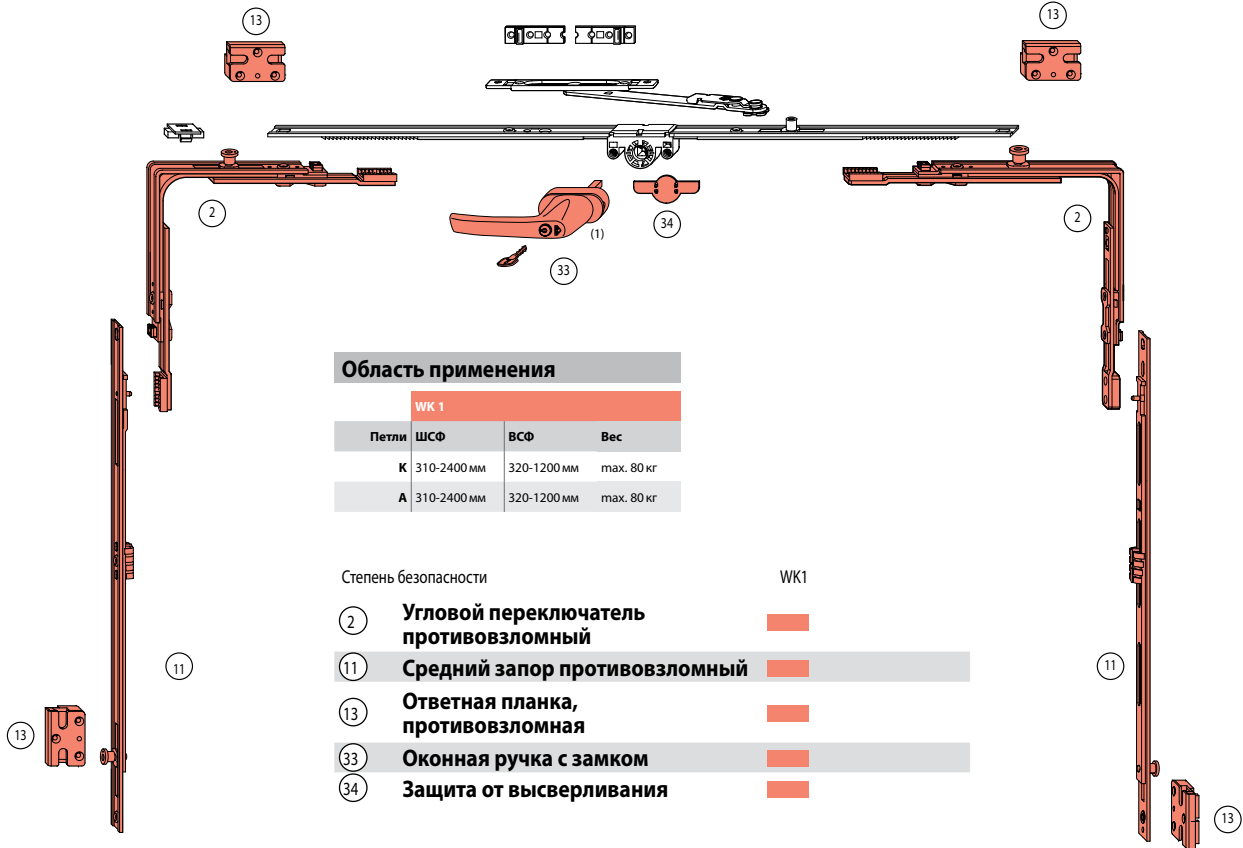
Петли К, Системы 12/18(20)-9 и 12/20(21,22)-13

Петли А, Системы 12/18(20)-9 и 12/20-13

12 мм Фальцлюфт

18/20/21/22 мм Ширина наплава

9/13 мм Ось фурнитурного паза



Состав фурнитуры

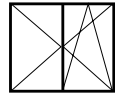


<sup>(1)</sup> см. каталог «ручки Рото» ВК5

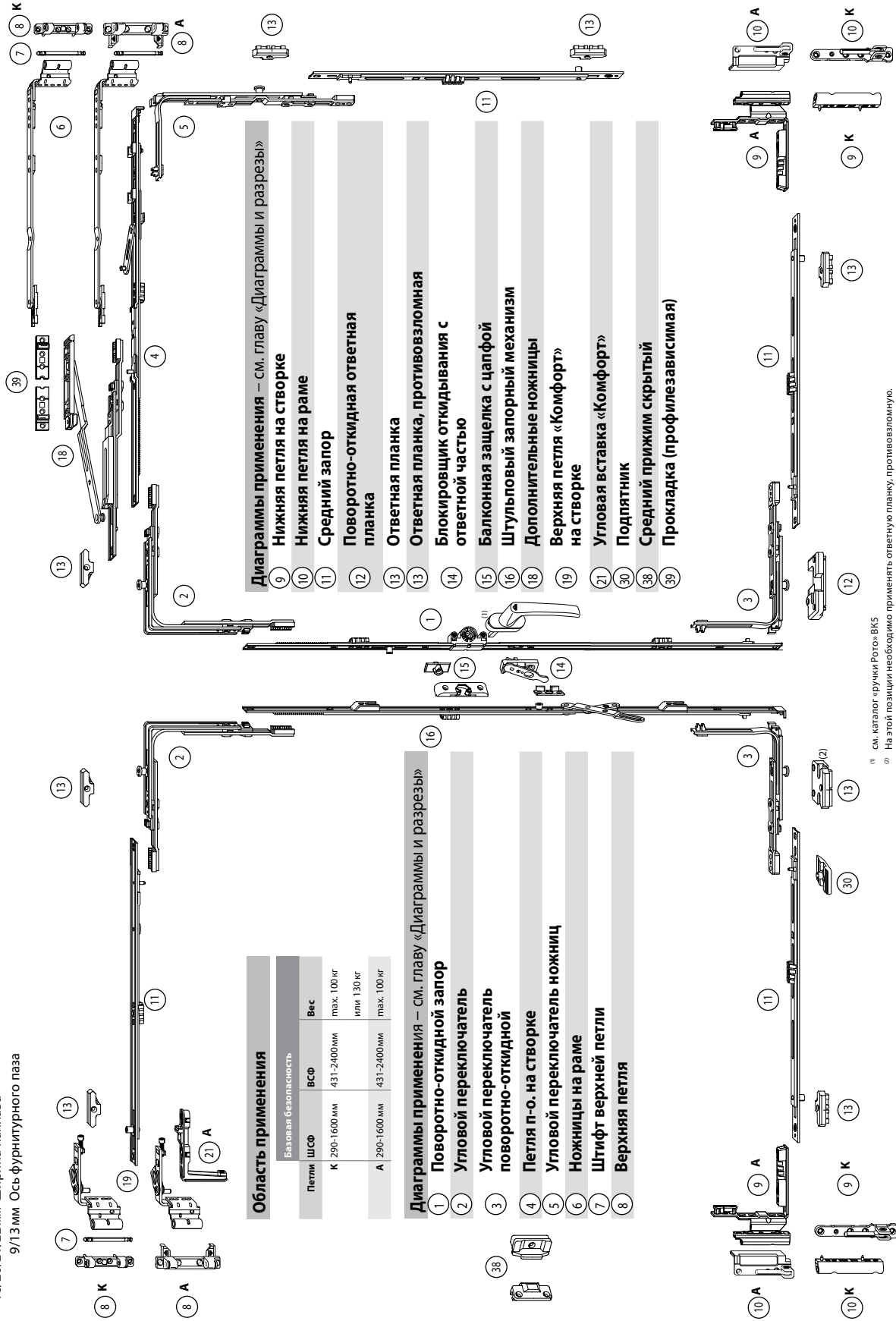
# Roto NT

## Поворотная, поворотнo-откидная фурнитура штульпового окна, петли К / А

### Базовая безопасность



Петли К, Системы 12/18(20)-9 и 12/20(21,22)-13  
 Петли А, Системы 12/18(20)-9 и 12/20-13  
 12 мм Фальцлофт  
 18/20/21/22 мм Ширина напlava  
 9/13 мм Ось фурнитурного паза



**Область применения**

Базовая безопасность		
Петли	ШСФ	ВСФ
К	290-1600 мм	431-2400 мм
А	290-1600 мм	431-2400 мм
		Вес
		max. 100 кг
		или 130 кг
		max. 100 кг

- Диаграммы применения – см. главу «Диаграммы и разрезы»**
- 1 Поворотнo-откидной запор
  - 2 Угловой переключатель
  - 3 Угловой переключатель поворотнo-откидной
  - 4 Петля п-о. на створке
  - 5 Угловой переключатель ножиц
  - 6 Ножицы на раме
  - 7 Штифт верхней петли
  - 8 Верхняя петля

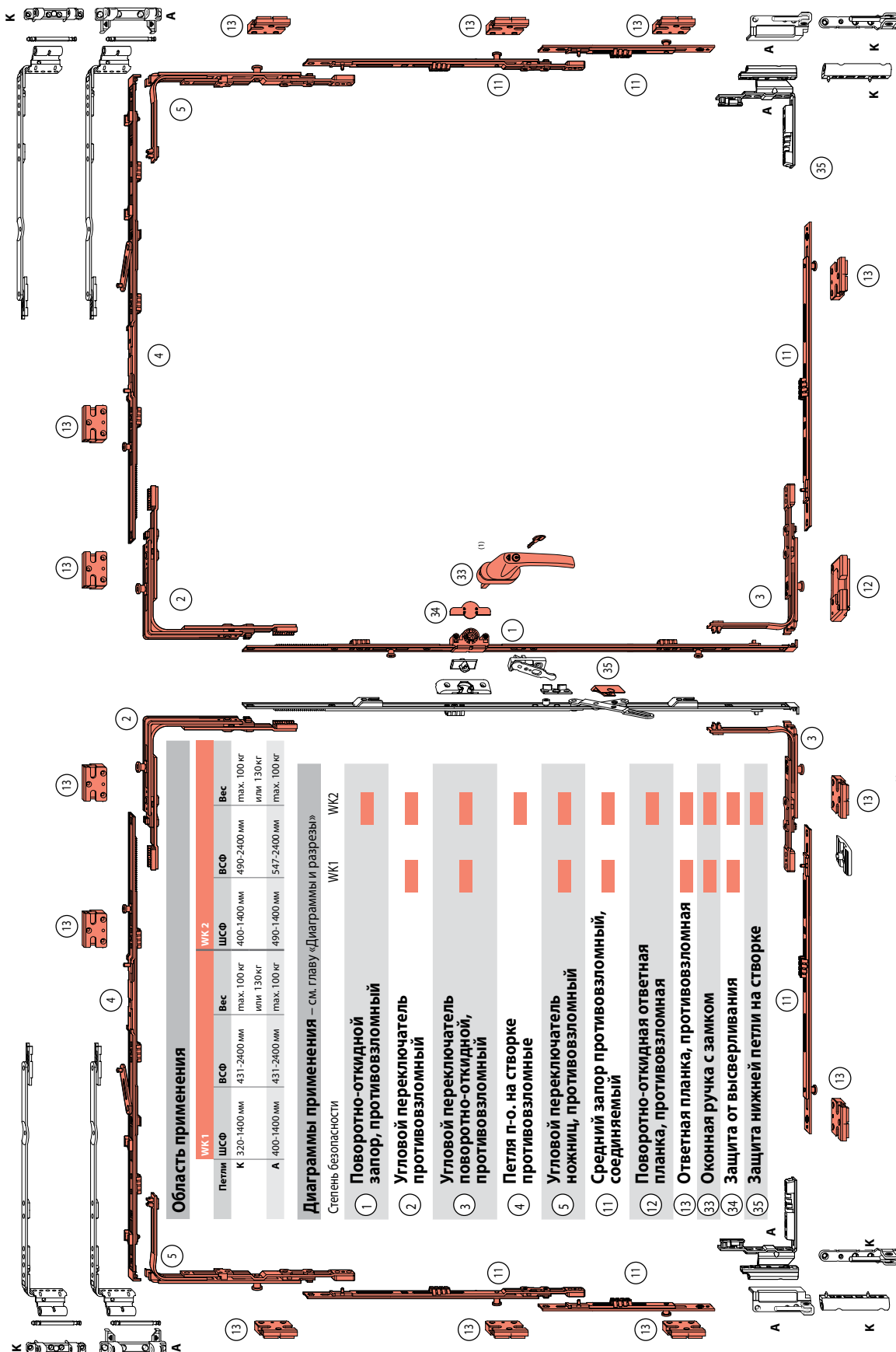
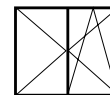
- 9 Диаграммы применения – см. главу «Диаграммы и разрезы»
- 10 Нижняя петля на створке
- 11 Нижняя петля на раме
- 12 Средний запор
- 13 Поворотнo-откидная ответная планка
- 14 Ответная планка
- 15 Ответная планка, противовзломная
- 16 Блокировщик откидывания с ответной частью
- 17 Балконная защелка с цапфой
- 18 Штульповый запорный механизм
- 19 Дополнительные ножицы
- 20 Верхняя петля «Комфорт» на створке
- 21 Угловая вставка «Комфорт»
- 22 Подпятник
- 23 Средний прижим скрытый
- 24 Прокладка (профилезависимая)

<sup>(1)</sup> см. каталог «ручки Roto» ВКС  
<sup>(2)</sup> На этой позиции необходимо применять ответную планку, противовзломную.



# Roto NT

Поворотная, поворотно-откидная фурнитура  
штульпового окна, петли К / А  
Дополнительная безопасность



Петли К, Системы 12/18(20)-9 и 12/20(21,22)-13  
Петли А, Системы 12/18(20)-9 и 12/20-13  
12 мм Фальцлофт  
18/20/21/22 мм Ширина наплага  
9/13 мм Ось фурнитурного паза

**Область применения**

	WK1	WK2
Петли	ШСФ	ВСФ
К	320-1400 мм	431-2400 мм
А	400-1400 мм	431-2400 мм
Вес	макс. 100 кг или 130 кг	макс. 100 кг или 130 кг
ВСФ	400-1400 мм	490-2400 мм
ШСФ	400-1400 мм	490-2400 мм
Вес	макс. 100 кг	макс. 100 кг

**Диаграммы применения** — см. главу «Диаграммы и разрезы»

Степень безопасности	WK1	WK2
1 Поворотно-откидной запор, противозломный	■	■
2 Угловой переключатель противозломный	■	■
3 Угловой переключатель поворотно-откидной, противозломный	■	■
4 Петля п-о. на створке противозломные	■	■
5 Угловой переключатель ножиц, противозломный	■	■
11 Средний запор противозломный, соединяемый	■	■
12 Поворотно-откидная ответная планка, противозломная	■	■
13 Ответная планка, противозломная	■	■
33 Оконная ручка с замком	■	■
34 Защита от высверливания	■	■
35 Защита нижней петли на створке	■	■

(1) см. каталог «ручки Roto» BK5

Состав фурнитуры



## Roto NT

# Поворотно-откидная створка, арочное окно, петли К Базовая безопасность

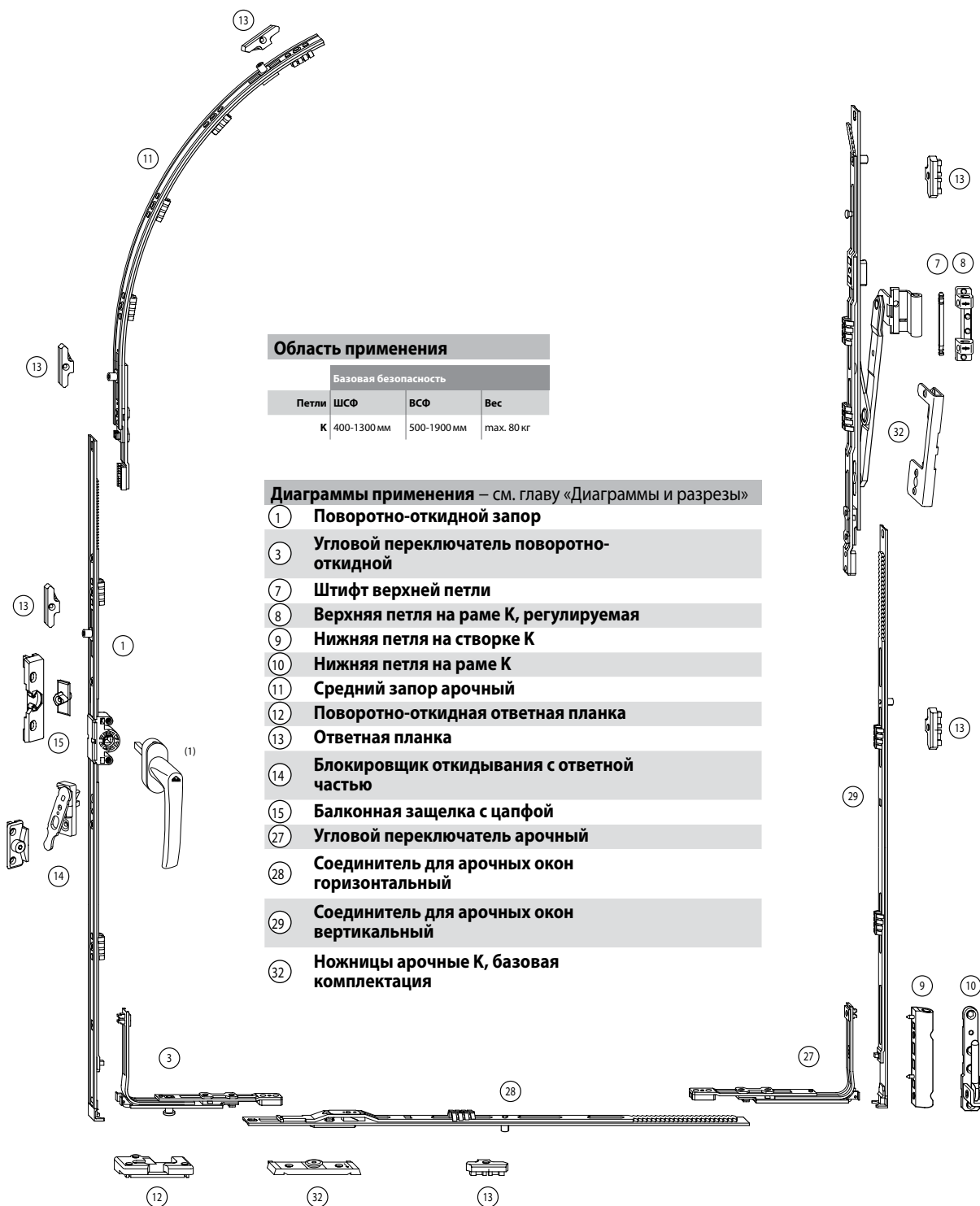


Петли К, Системы 12/18 (20)-9 и 12/20 (22)-13

12 мм Фальцлюфт

18/20/22 мм Ширина напlava

9/13 мм Ось фурнитурного паза



### Область применения

Базовая безопасность			
Петли	ШСФ	ВСФ	Вес
К	400-1300 мм	500-1900 мм	max. 80 кг

### Диаграммы применения – см. главу «Диаграммы и разрезы»

- 1 Поворотно-откидной запор
- 3 Угловой переключатель поворотной-откидной
- 7 Штифт верхней петли
- 8 Верхняя петля на раме К, регулируемая
- 9 Нижняя петля на створке К
- 10 Нижняя петля на раме К
- 11 Средний запор арочный
- 12 Поворотно-откидная ответная планка
- 13 Ответная планка
- 14 Блокировщик откидывания с ответной частью
- 15 Балконная защелка с цапфой
- 27 Угловой переключатель арочный
- 28 Соединитель для арочных окон горизонтальный
- 29 Соединитель для арочных окон вертикальный
- 32 Ножницы арочные К, базовая комплектация

<sup>01</sup> см. каталог «ручки Рото» ВК5

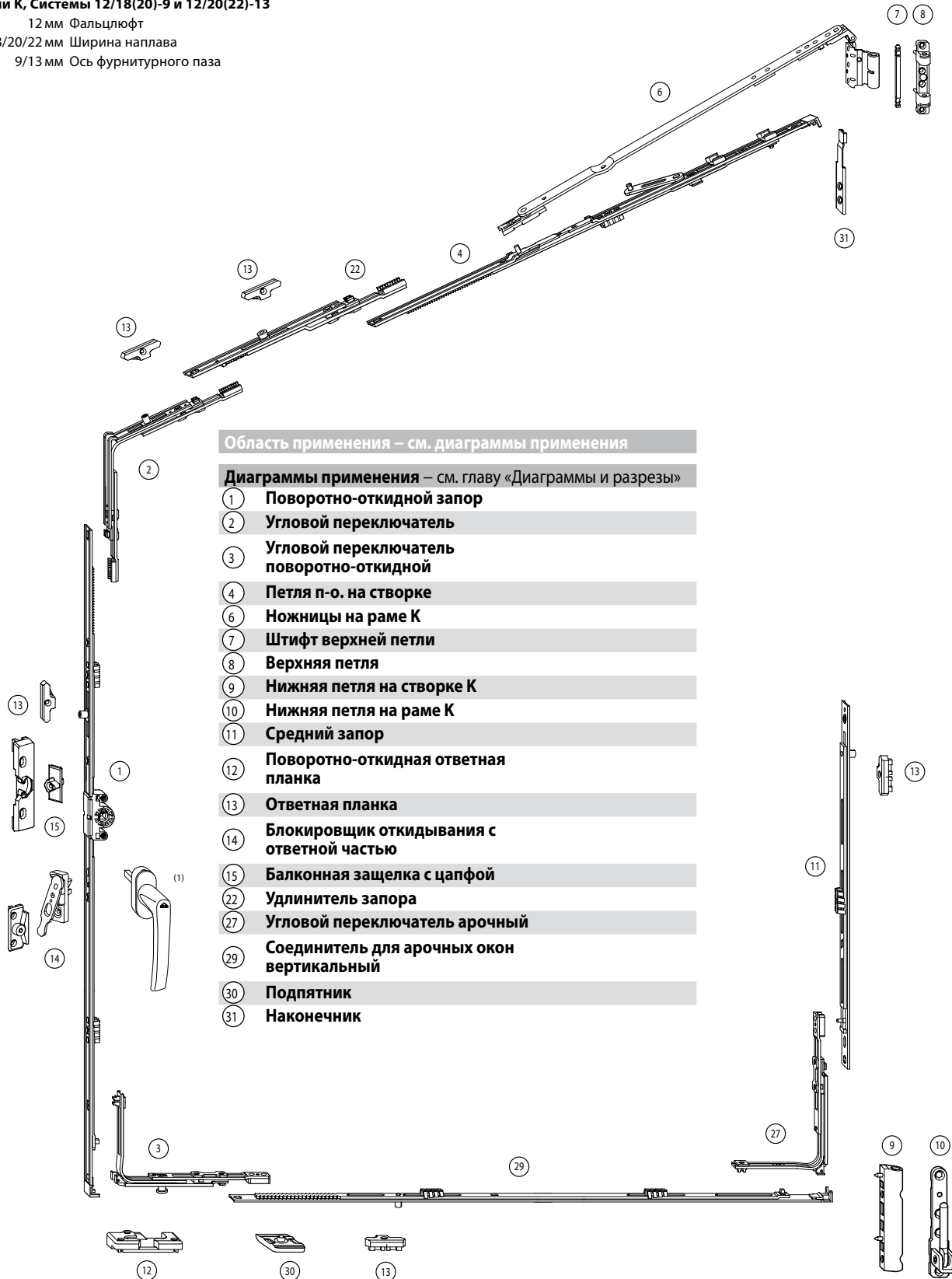
# Roto NT

## Поворотно-откидная створка, косоугольное окно, петли К Базовая безопасность



Петли К, Системы 12/18(20)-9 и 12/20(22)-13

12 мм Фальцлюфт  
18/20/22 мм Ширина напlava  
9/13 мм Ось фурнитурного паза



Область применения – см. диаграммы применения

Диаграммы применения – см. главу «Диаграммы и разрезы»

- ① Поворотно-откидной запор
- ② Угловой переключатель
- ③ Угловой переключатель поворотной-откидной
- ④ Петля п-о. на створке
- ⑥ Ножницы на раме К
- ⑦ Штифт верхней петли
- ⑧ Верхняя петля
- ⑨ Нижняя петля на створке К
- ⑩ Нижняя петля на раме К
- ⑪ Средний запор
- ⑫ Поворотно-откидная ответная планка
- ⑬ Ответная планка
- ⑭ Блокировщик откидывания с ответной частью
- ⑮ Балконная защелка с цапфой
- ⑰ Удлинитель запора
- ⑱ Угловой переключатель арочный
- ⑲ Соединитель для арочных окон вертикальный
- ⑳ Подпятник
- ㉑ Наконечник

<sup>①</sup> см. каталог «ручки Рото» ВК5

## Roto NT Royal

### Поворотно-откидная створка, Базовая безопасность

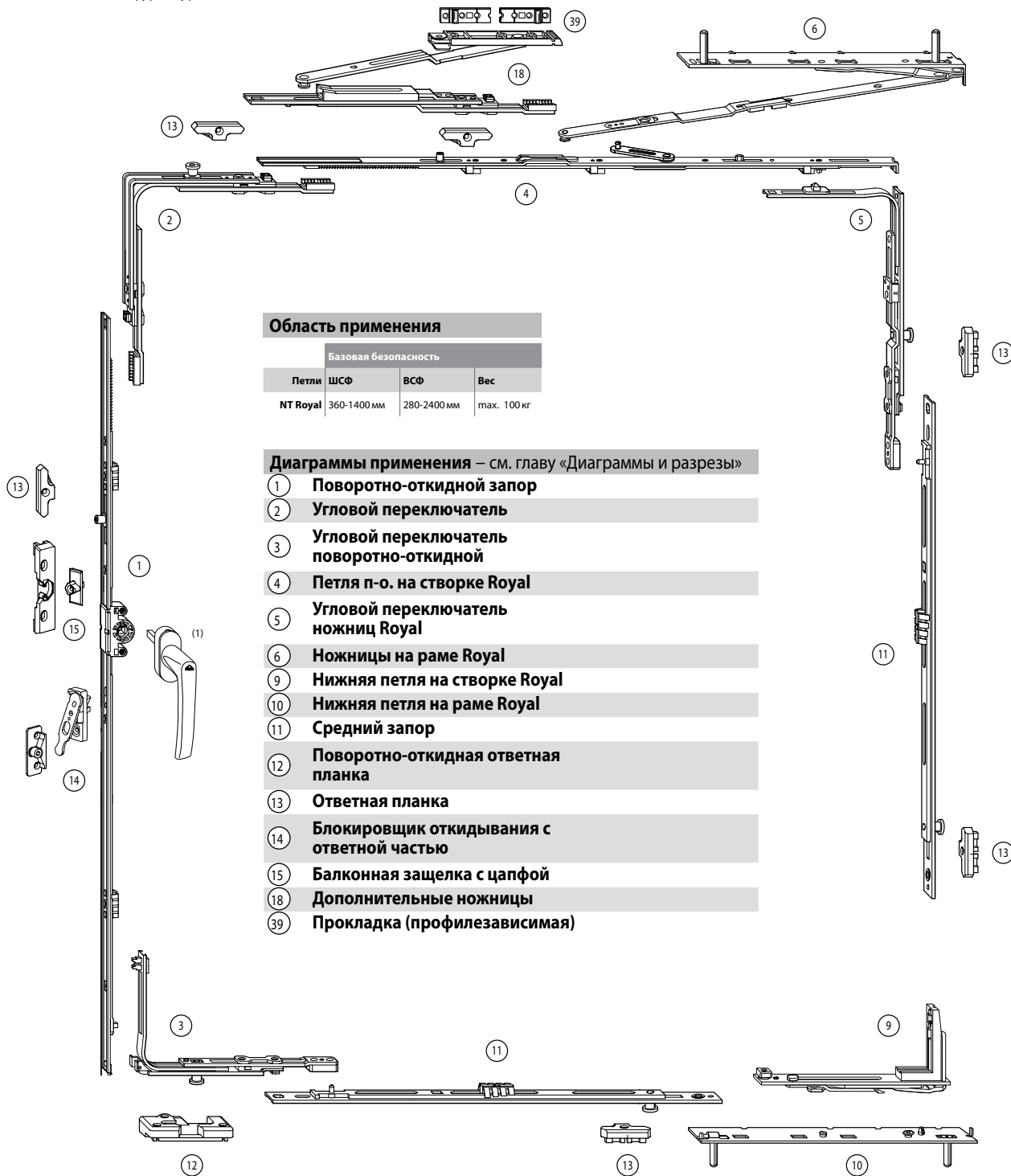


Системы 12/18(20, 22)-9 и 12/20-13

12 мм Фальцлюфт

18/20/22 мм Ширина наплава

9/13 мм Ось фурнитурного паза



#### Область применения

Петли	Базовая безопасность		Вес
	ШСФ	ВСФ	
NT Royal	360-1400 мм	280-2400 мм	max. 100 кг

#### Диаграммы применения – см. главу «Диаграммы и разрезы»

- 1 Поворотно-откидной запор
- 2 Угловой переключатель
- 3 Угловой переключатель поворотнo-откидной
- 4 Петля п-о. на створке Royal
- 5 Угловой переключатель ножниц Royal
- 6 Ножницы на раме Royal
- 9 Нижняя петля на створке Royal
- 10 Нижняя петля на раме Royal
- 11 Средний запор
- 12 Поворотнo-откидная ответная планка
- 13 Ответная планка
- 14 Блокировщик откидывания с ответной частью
- 15 Балконная защелка с цапфой
- 18 Дополнительные ножницы
- 39 Прокладка (профилезависимая)

<sup>1)</sup> см. каталог «ручки Рото» BK5

# Roto NT Royal

## Поворотно-откидная створка, Дополнительная безопасность

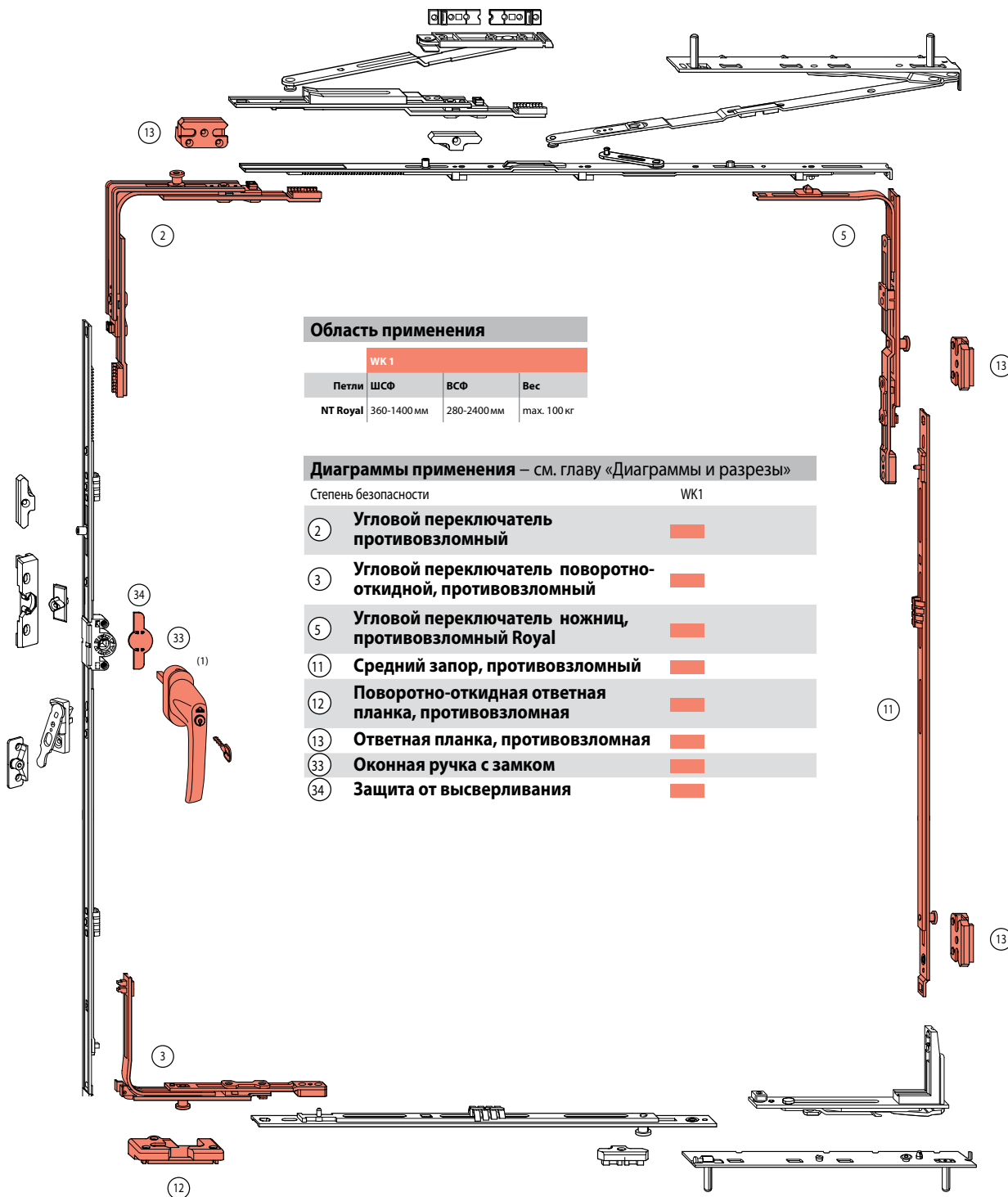


Системы 12/18(20, 22)-9 и 12/20-13

12 мм Фальцлюфт

18/20/22 мм Ширина напlava

9/13 мм Ось фурнитурного паза



### Область применения

	WK 1		
Петли	ШСФ	ВСФ	Вес
NT Royal	360-1400 мм	280-2400 мм	max. 100 кг

### Диаграммы применения – см. главу «Диаграммы и разрезы»

Степень безопасности

WK1

2	Угловой переключатель противозломный	■
3	Угловой переключатель поворотно-откидной, противозломный	■
5	Угловой переключатель ножниц, противозломный Royal	■
11	Средний запор, противозломный	■
12	Поворотно-откидная ответная планка, противозломная	■
13	Ответная планка, противозломная	■
33	Оконная ручка с замком	■
34	Защита от высверливания	■

<sup>(1)</sup> см. каталог «ручки Рото» BK5

# Roto NT Royal

## Поворотная створка Базовая безопасность

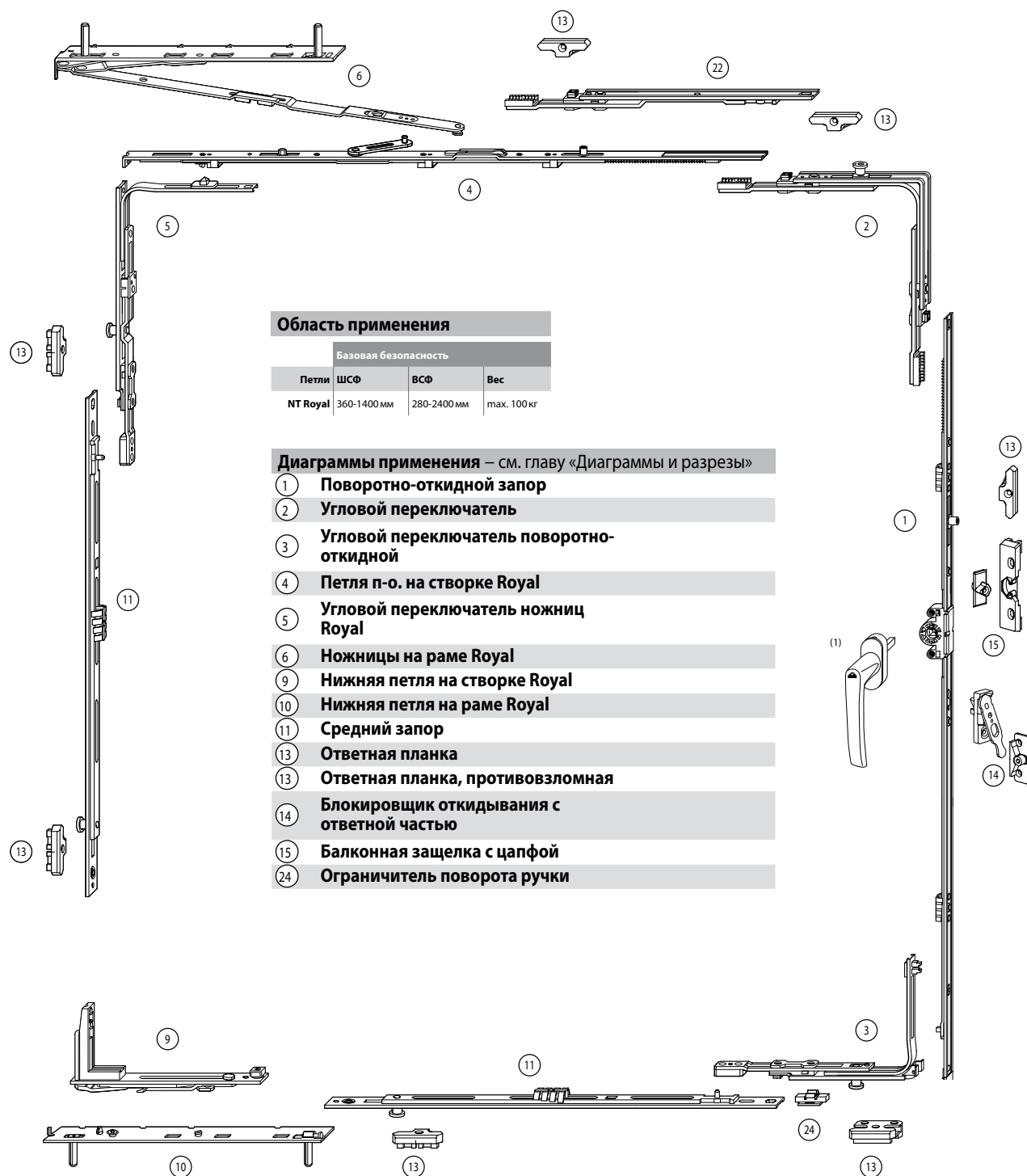


Системы 12/18(20, 22)-9 и 12/20-13

12 мм Фальцлюфт

18/20/22 мм Ширина наплава

9/13 мм Ось фурнитурного паза



### Область применения

Петли	Базовая безопасность		
	ШСФ	ВСФ	Вес
NT Royal	360-1400 мм	280-2400 мм	max. 100 кг

Диаграммы применения – см. главу «Диаграммы и разрезы»

- 1 Поворотно-откидной запор
- 2 Угловой переключатель
- 3 Угловой переключатель поворотной-откидной
- 4 Петля п-о. на створке Royal
- 5 Угловой переключатель ножниц Royal
- 6 Ножницы на раме Royal
- 9 Нижняя петля на створке Royal
- 10 Нижняя петля на раме Royal
- 11 Средний запор
- 13 Ответная планка
- 13 Ответная планка, противвзломная
- 14 Блокировщик откидывания с ответной частью
- 15 Балконная защелка с цапфой
- 24 Ограничитель поворота ручки

<sup>(1)</sup> см. каталог «ручки Рото» BK5

# Roto NT Royal

## Поворотная створка Дополнительная безопасность

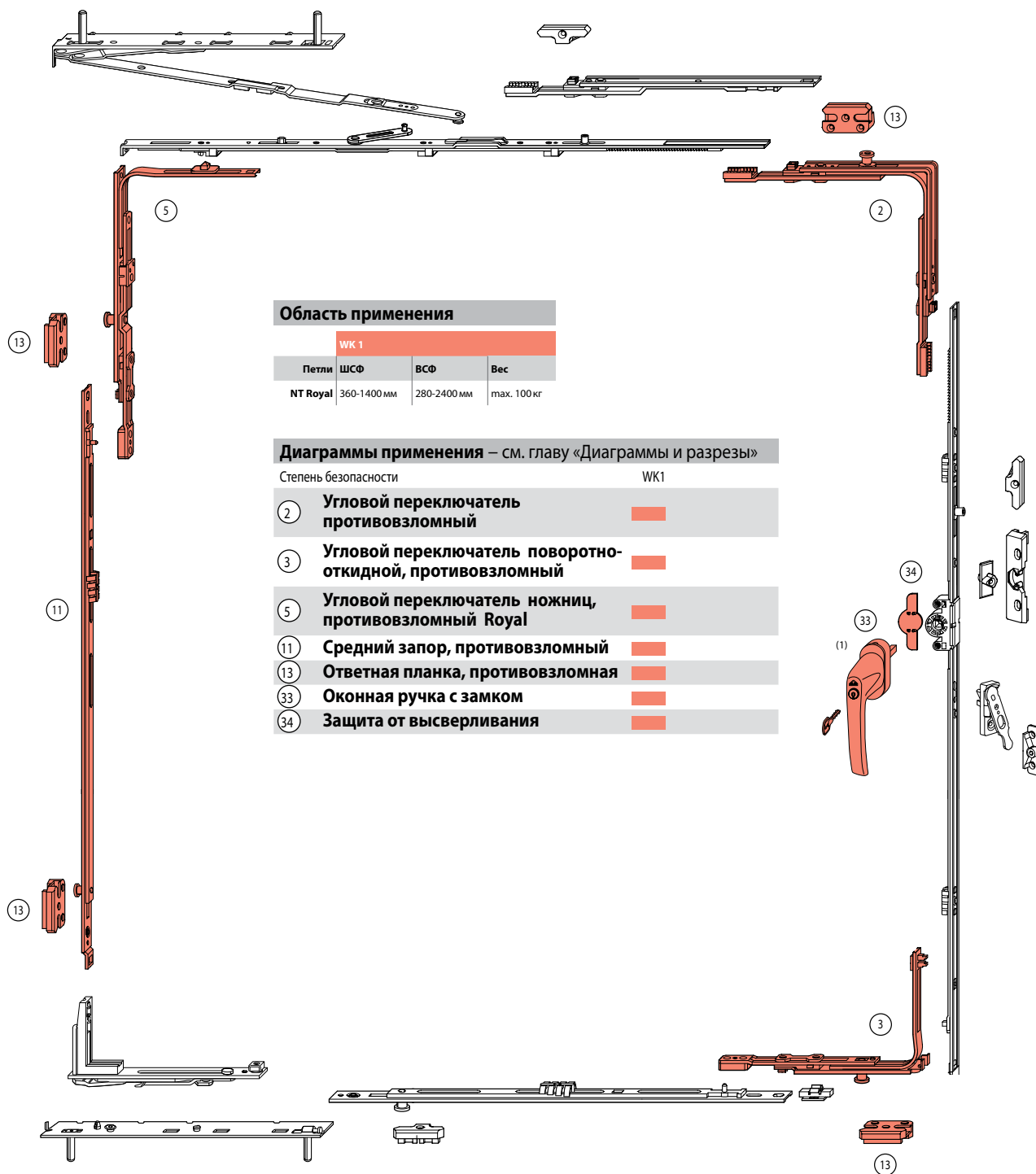


Системы 12/18(20, 22)-9 и 12/20-13

12 мм Фальцлюфт

18/20/22 мм Ширина напlava

9/13 мм Ось фурнитурного паза



### Область применения

WK 1			
Петли	ШСФ	ВСФ	Вес
NT Royal	360-1400 мм	280-2400 мм	max. 100 кг

### Диаграммы применения – см. главу «Диаграммы и разрезы»

Степень безопасности	WK1
2 Угловой переключатель противовзломный	■
3 Угловой переключатель поворотнo-откидной, противовзломный	■
5 Угловой переключатель ножниц, противовзломный Royal	■
11 Средний запор, противовзломный	■
13 Ответная планка, противовзломная	■
33 Оконная ручка с замком	■
34 Защита от высверливания	■

<sup>(1)</sup> см. каталог «ручки Рото» WK5

# Roto NT Royal

## Откидная створка Базовая безопасность

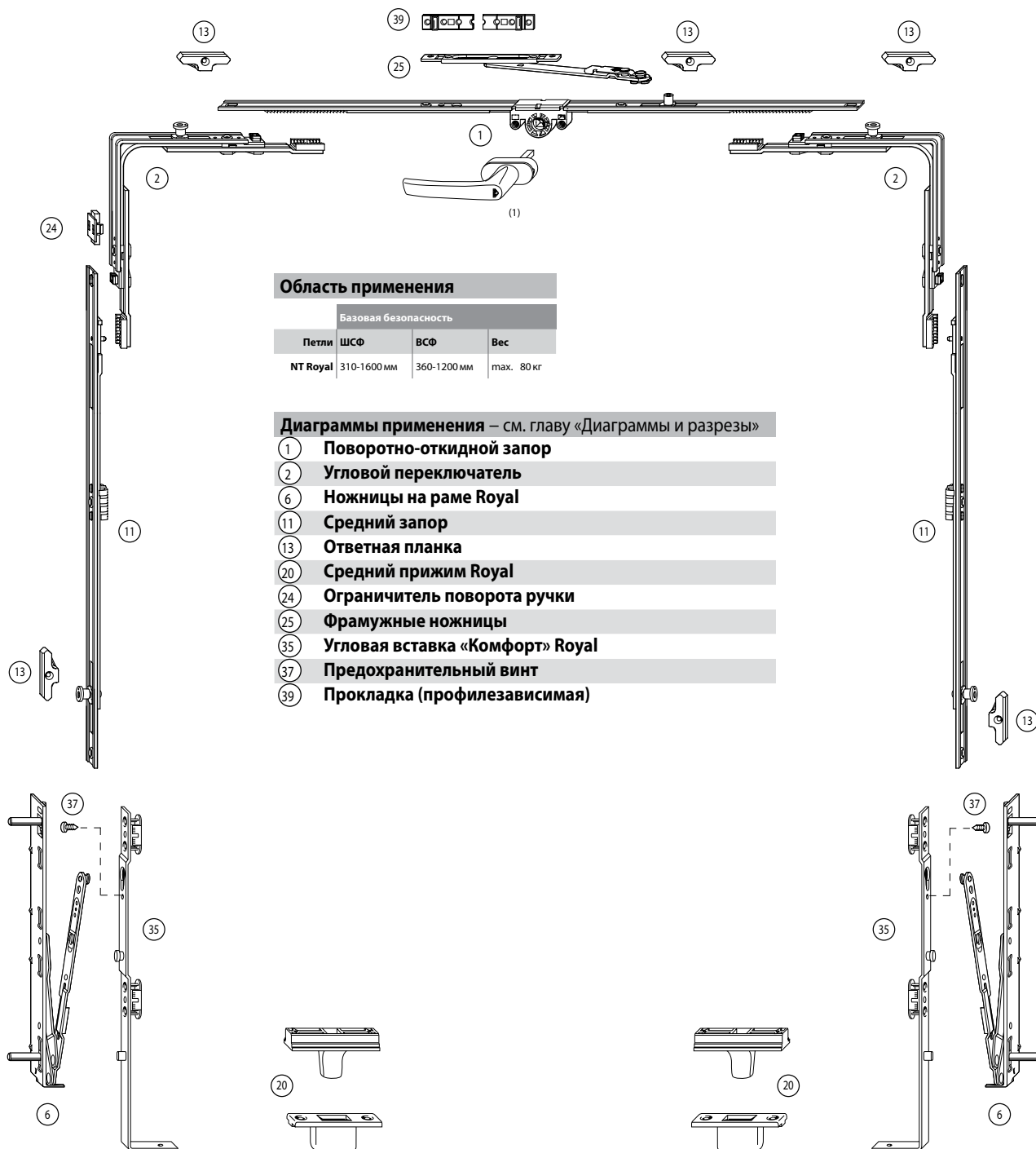


Системы 12/18(20, 22)-9 и 12/20-13

12 мм Фальцлюфт

18/20/22 мм Ширина напlava

9/13 мм Ось фурнитурного паза



### Область применения

Базовая безопасность			
Петли	ШСФ	ВСФ	Вес
NT Royal	310-1600 мм	360-1200 мм	max. 80 кг

Диаграммы применения – см. главу «Диаграммы и разрезы»

- 1 Поворотно-откидной запор
- 2 Угловой переключатель
- 6 Ножницы на раме Royal
- 11 Средний запор
- 13 Ответная планка
- 20 Средний прижим Royal
- 24 Ограничитель поворота ручки
- 25 Фрамужные ножницы
- 35 Угловая вставка «Комфорт» Royal
- 37 Предохранительный винт
- 39 Прокладка (профилезависимая)

<sup>1)</sup> см. каталог «ручки Рото» BK5



# Roto NT Royal

## Откидная створка

### Дополнительная безопасность

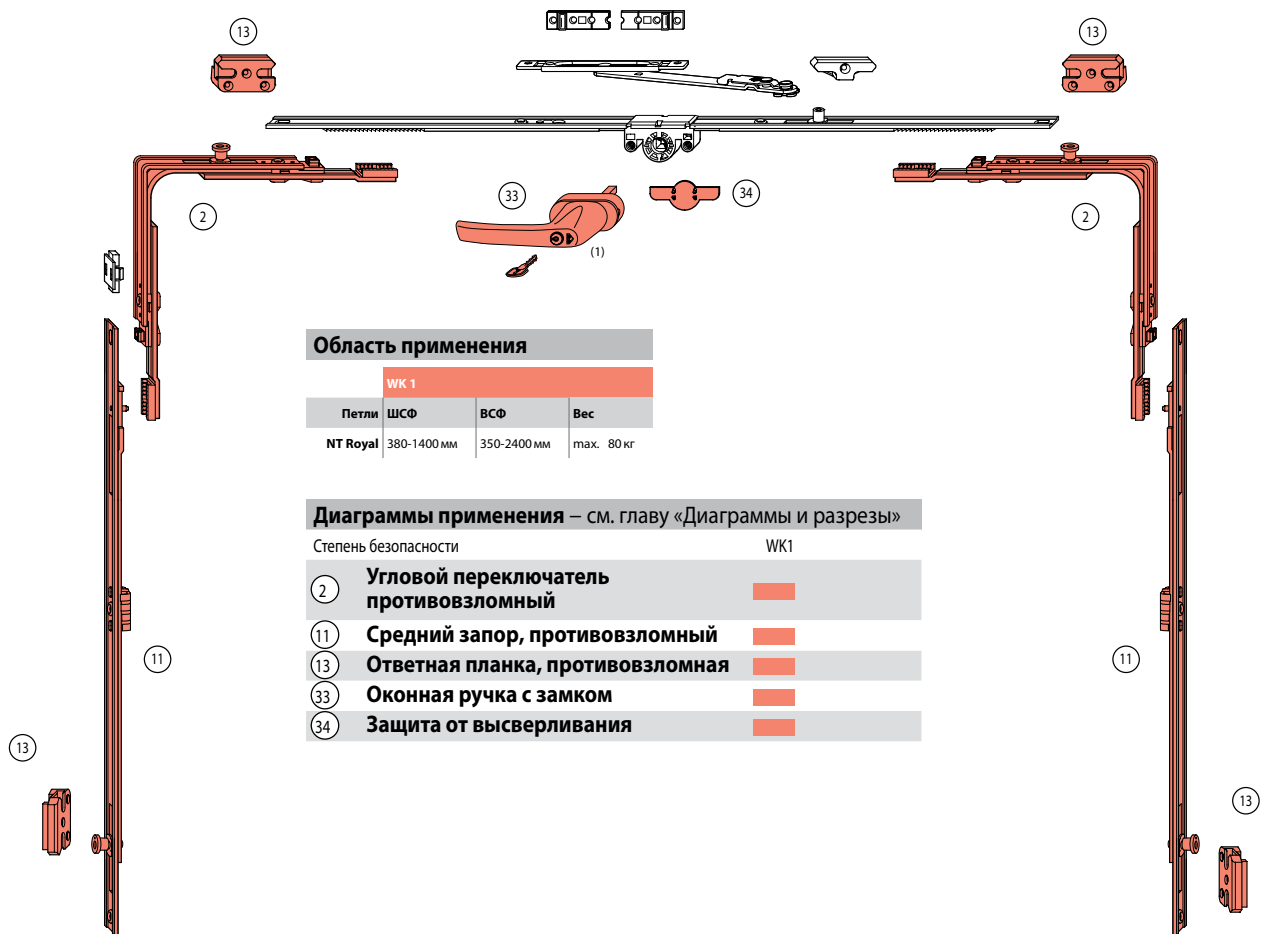


Системы 12/18(20, 22)-9 и 12/20-13

12 мм Фальцлюфт

18/20/22 мм Ширина напlava

9/13 мм Ось фурнитурного паза

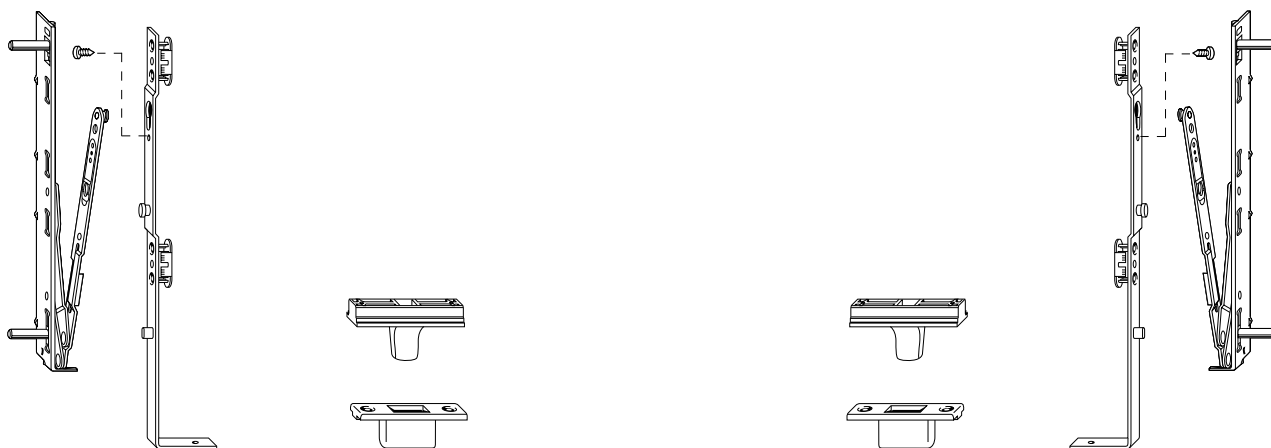


#### Область применения

	WK 1		
Петли	ШСФ	ВСФ	Вес
NT Royal	380-1400 мм	350-2400 мм	max. 80 кг

#### Диаграммы применения – см. главу «Диаграммы и разрезы»

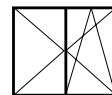
Степень безопасности	WK1
2 Угловой переключатель противвзломный	■
11 Средний запор, противвзломный	■
13 Ответная планка, противвзломная	■
33 Оконная ручка с замком	■
34 Защита от высверливания	■



<sup>01</sup> см. каталог «ручки Рото» ВК5

# Roto NT Royal

## Поворотная, поворотнo-откидная фурнитура Базовая безопасность

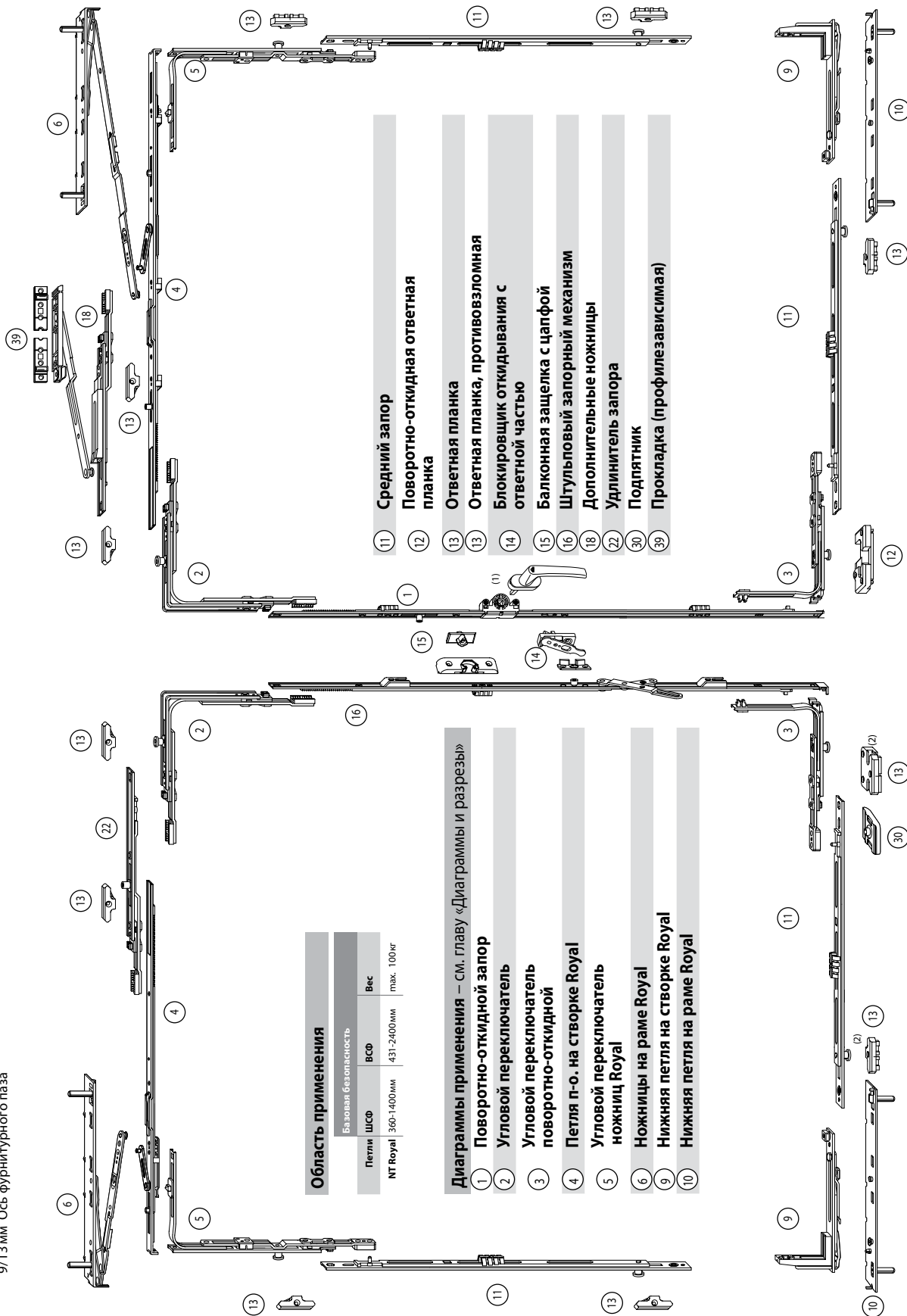


Системы 12/18(20, 22)-9 и 12/20-13

12 мм Фальцлюфт

18/20/22 мм Ширина наплага

9/13 мм Ось фурнитурного паза



### Область применения

Базовая безопасность		
Петли ШСО	ВСО	Вес
NT Royal 360-1400мм	431-2400мм	max. 100 кг

### Диаграммы применения – см. главу «Диаграммы и разрезь»

- 1 Поворотнo-откидной запор
- 2 Угловой переключатель
- 3 Угловой переключатель поворотнo-откидной
- 4 Петля п-о. на створке Royal
- 5 Угловой переключатель ножиц Royal
- 6 Ножицы на раме Royal
- 9 Нижняя петля на створке Royal
- 10 Нижняя петля на раме Royal

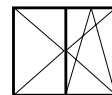
### Средний запор

- 11 Поворотнo-откидная ответная планка
- 13 Ответная планка
- 13 Ответная планка, противовзломная
- 14 Блокировщик откидывания с ответной частью
- 15 Балконная защелка с цапфой
- 16 Стульповый запорный механизм
- 18 Дополнительные ножицы
- 22 Удлинитель запора
- 30 Подпятник
- 39 Прокладка (профилезависимая)

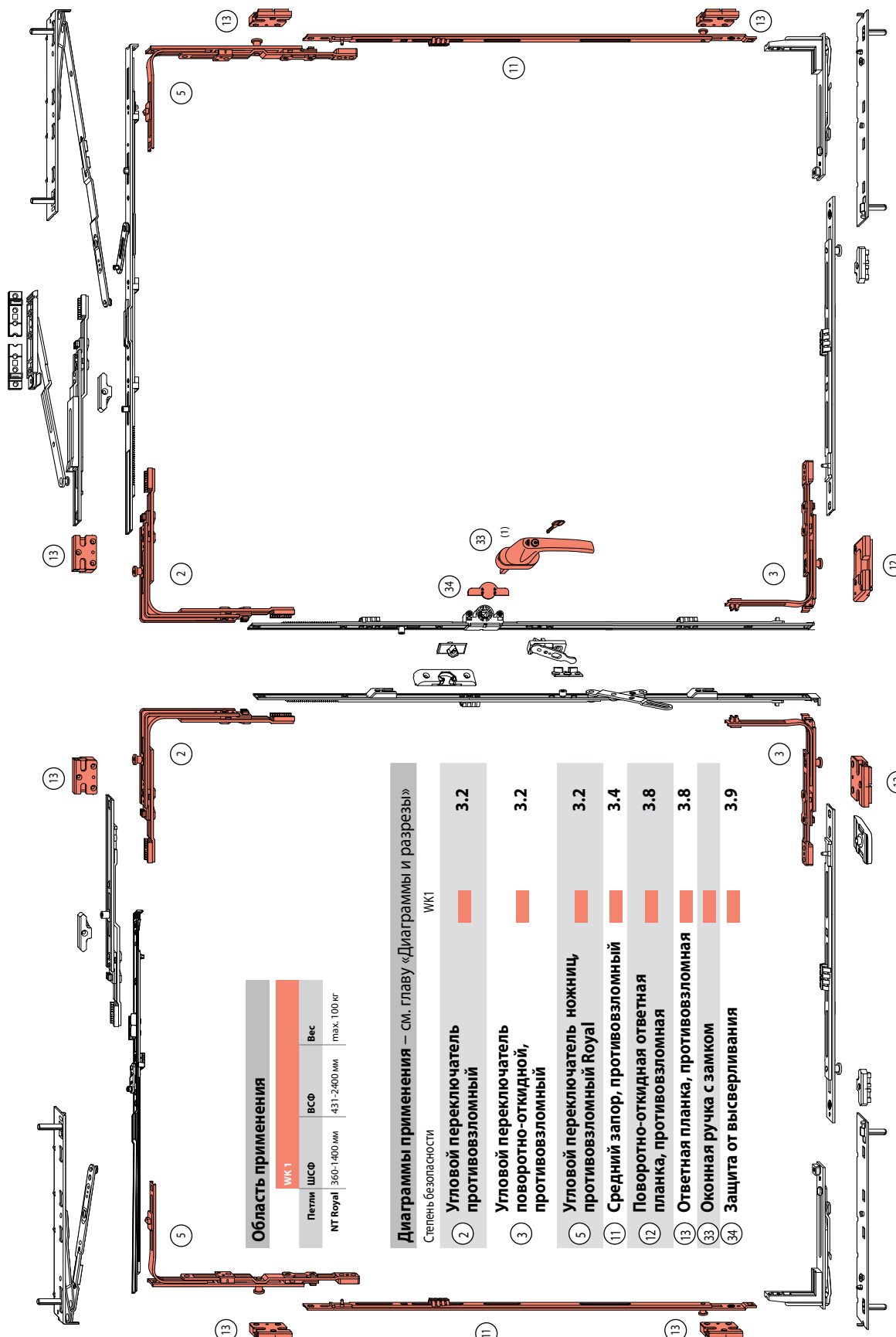
<sup>(1)</sup> см. каталог «ручки Roto» BK5  
<sup>(2)</sup> На этой позиции необходимо применить ответную планку, противовзломная

# Roto NT Royal

## Поворотная, поворотнo-откидная фурнитура Дополнительная безопасность



Системы 12/18(20, 22)-9 и 12/20-13  
12 мм Фальцлюфт  
18/20/22 мм Ширина наплага  
9/13 мм Ось фурнитурного паза



### Область применения

WK 1	Петли	ШСОФ	ВСФ	Вес
NT Royal	360-1400 мм	431-2400 мм		max. 100 кг

### Диаграммы применения – см. главу «Диаграммы и разрезы»

Степень безопасности	WK1
2 Угловой переключатель противовзломный	3.2
3 Угловой переключатель поворотнo-откидной, противовзломный	3.2
5 Угловой переключатель ножиц противовзломный Royal	3.2
11 Средний запор, противовзломный	3.4
12 Поворотнo-откидная ответная планка, противовзломная	3.8
13 Ответная планка, противовзломная	3.8
33 Оконная ручка с замком	3.9
34 Защита от высверливания	3.9

(1) см. каталог «ручки Roto» BK5

# Roto NT Designo

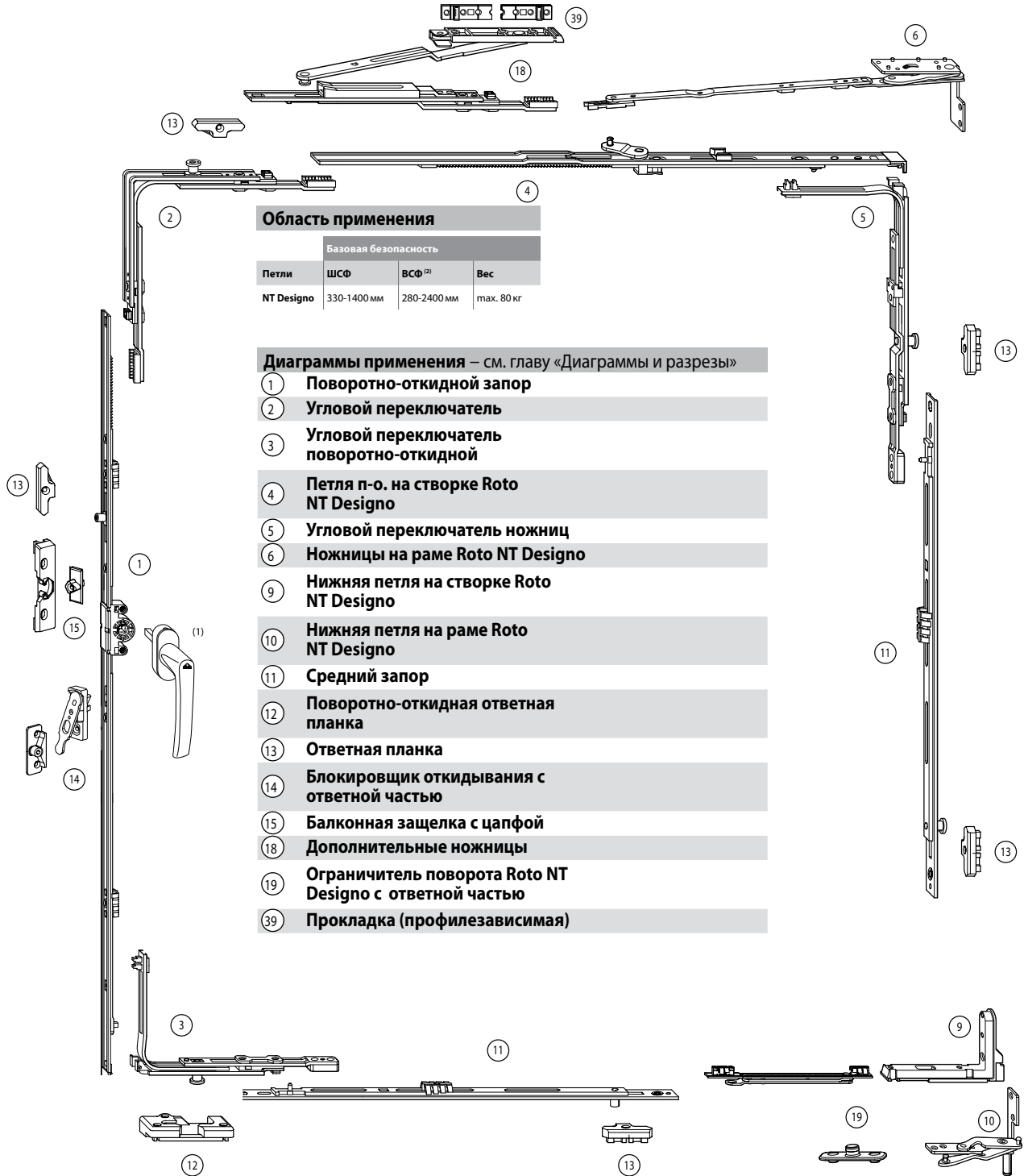
## Поворотно-откидная створка

### Базовая безопасность



Система 12/18(20)-9 и 12/20(21,22)-13

12 мм Фальцлюфт  
18/20/21/22 мм Ширина напlava  
9/13 мм Ось фурнитурного паза



<sup>(1)</sup> см. каталог «ручки Roto» BK5

<sup>(2)</sup> Начиная с ВСФ < 500 мм величина откидывания должна быть ограничена до 80 мм

# Roto NT Designo

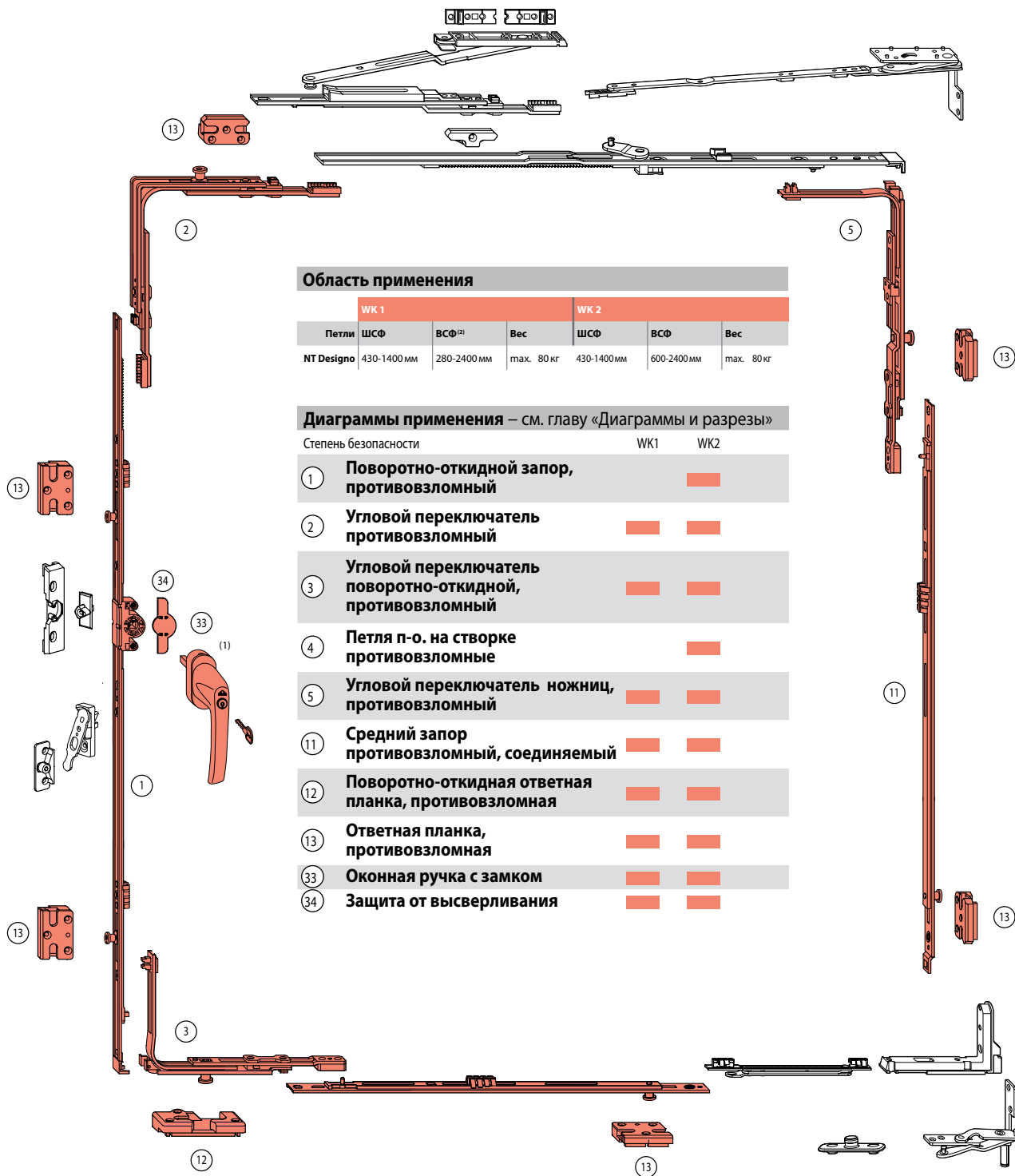
## Поворотно-откидная створка Дополнительная безопасность



Система 12/18(20)-9 и 12/20(21,22)-13

12 мм Фальцлюфт  
18/20/21/22 мм Ширина наплава  
9/13 мм Ось фурнитурного паза

Состав фурнитуры



<sup>(1)</sup> см. каталог «ручки Roto» BK5

<sup>(2)</sup> начиная с ВСФ < 500 мм необходимо ограничить величину опрокидывания до 80 мм

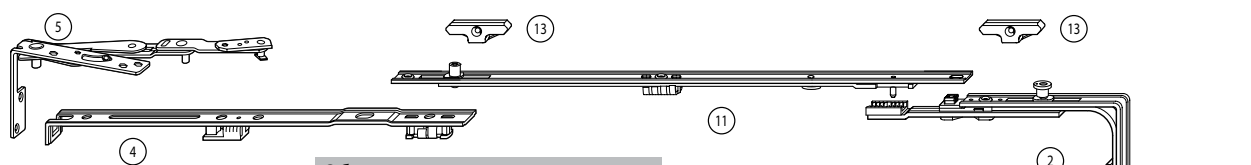
## Roto NT Designo

### Поворотная створка Базовая безопасность



Система 12/18(20)-9 и 12/20(21,22)-13

12 мм Фальцлюфт  
18/20/21/22 мм Ширина напlava  
9/13 мм Ось фурнитурного паза

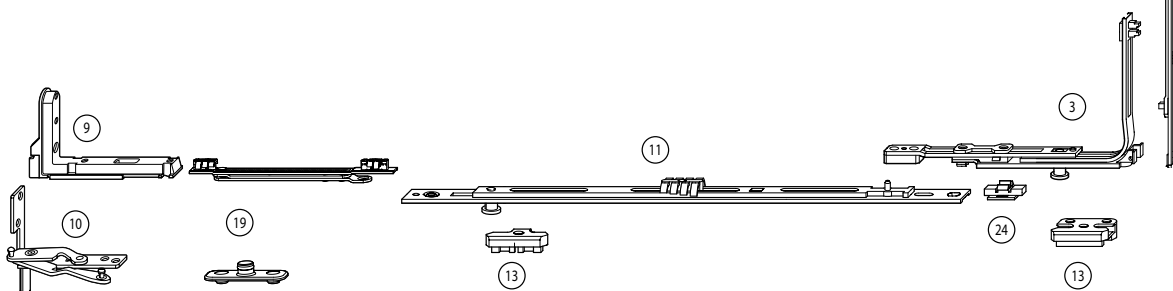
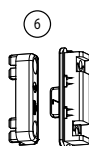


#### Область применения

Петли	Базовая безопасность		
	ШСФ	ВСФ	Вес
NT Designo	370-1400 мм	280-2400 мм	max. 80 кг

Диаграммы применения – см. главу «Диаграммы и разрезы»

- 1 Поворотно-откидной запор
- 2 Угловой переключатель
- 3 Угловой переключатель поворотно-откидной
- 4 Угловая вставка «Комфорт»
- 5 Ножницы на раме
- 6 Средний прижим скрытый
- 9 Нижняя петля на створке Roto NT Designo
- 10 Нижняя петля на раме Roto NT Designo
- 11 Средний запор
- 13 Ответная планка
- 13 Ответная планка, противовзломная
- 14 Блокировщик откидывания с ответной частью
- 15 Балконная защелка с цапфой
- 19 Ограничитель поворота Roto NT Designo
- 24 Ограничитель поворота ручки



<sup>1)</sup> см. каталог «ручки Рото» BK5

# Roto NT Designo

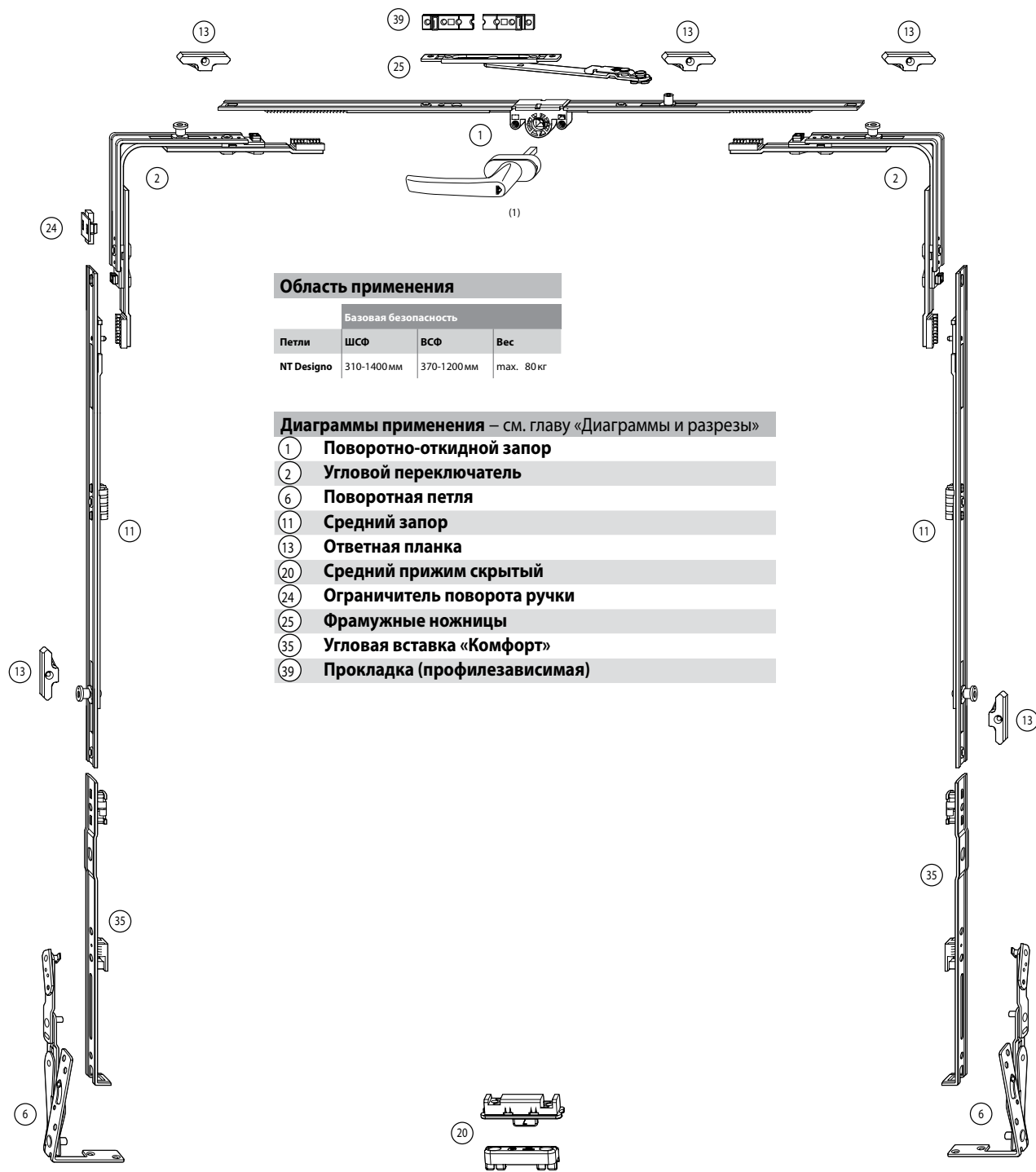
## Откидная створка

### Базовая безопасность



Система 12/18(20)-9 и 12/20(21,22)-13

12 мм Фальцлюфт  
 18/20/21/22 мм Ширина наплава  
 9/13 мм Ось фурнитурного паза



#### Область применения

Петли	Базовая безопасность		
	ШСФ	ВСФ	Вес
NT Designo	310-1400 мм	370-1200 мм	max. 80 кг

Диаграммы применения – см. главу «Диаграммы и разрезы»

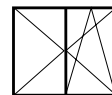
- 1 Поворотно-откидной запор
- 2 Угловой переключатель
- 6 Поворотная петля
- 11 Средний запор
- 13 Ответная планка
- 20 Средний прижим скрытый
- 24 Ограничитель поворота ручки
- 25 Фрамужные ножницы
- 35 Угловая вставка «Комфорт»
- 39 Прокладка (профилезависимая)

Состав фурнитуры

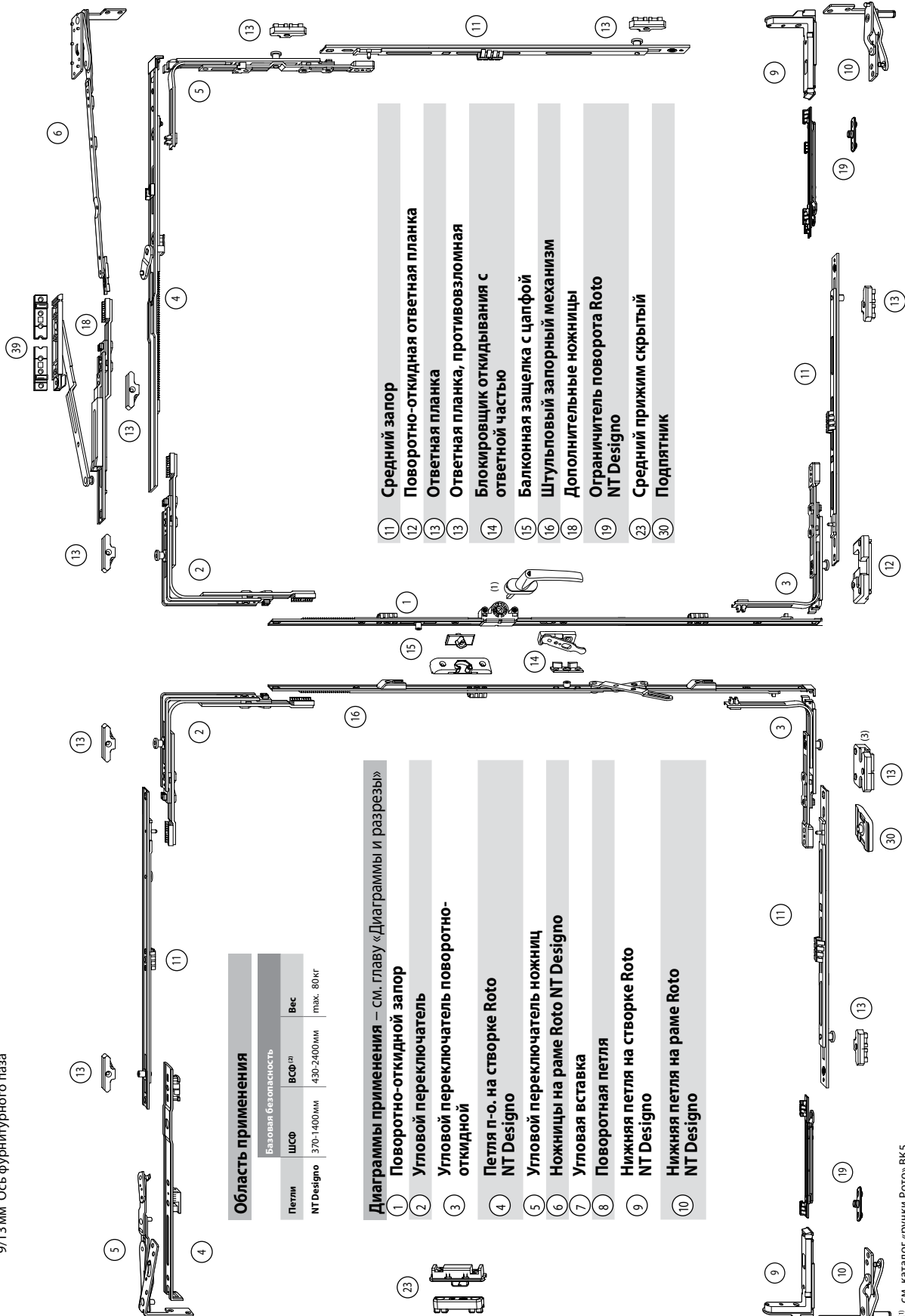
<sup>1)</sup> см. каталог «ручки Рото» ВК5

## Roto NT Designo

Поворотная, поворотно-откидная фурнитура  
штульпового окна  
Базовая безопасность



Система 12/18(20)-9 и 12/20(21,22)-13  
12 мм Фальцлофт  
18/20/21/22 мм Ширина наплавки  
9/13 мм Ось фурнитурного лаза



### Область применения

Базовая безопасность		
Петли	ВСО <sup>(1)</sup>	Вес
NT Designo	430-2400 мм	max. 80 кг

### Диаграммы применения – см. главу «Диаграммы и разрезы»

- 1 Поворотно-откидной запор
- 2 Угловой переключатель
- 3 Угловой переключатель поворотно-откидной
- 4 Петля п.-о. на створке Roto NT Designo
- 5 Угловой переключатель ножиц
- 6 Ножицы на раме Roto NT Designo
- 7 Угловая вставка
- 8 Поворотная петля
- 9 Нижняя петля на створке Roto NT Designo
- 10 Нижняя петля на раме Roto NT Designo

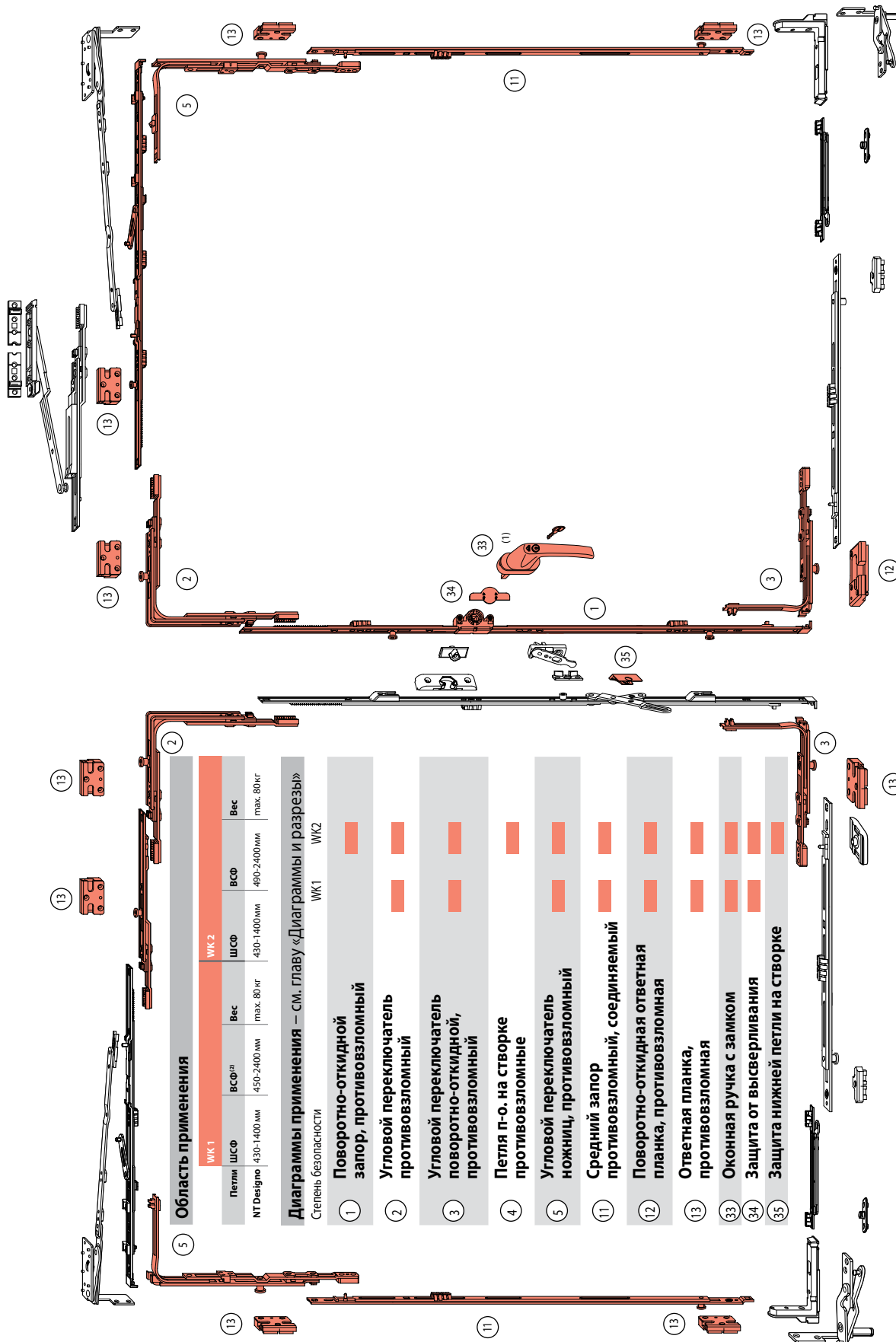
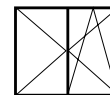
- 11 Средний запор
- 12 Поворотно-откидная ответная планка
- 13 Ответная планка
- 13 Ответная планка, противовзломная
- 14 Блокировщик откидывания с ответной частью
- 15 Балконная защелка с цапфой
- 16 Штульповый запорный механизм
- 18 Дополнительные ножицы
- 19 Ограничитель поворота Roto NT Designo
- 23 Средний прижим скрытый
- 30 Подпятник

(1) см. каталог «ручки Roto» BK5  
(2) Начиная с ВСО < 500 мм величина откидывания должна быть ограничена до 80 мм  
(3) На этой позиции должна быть установлена ответная планка, противовзломная



# Roto NT Designo

Поворотная, поворотно-откидная фурнитура  
штульпового окна  
Дополнительная безопасность



Система 12/18(20)-9 и 12/20(21,22)-13  
12 мм Фальцлофт  
18/20/21/22 мм Ширина наплага  
9/13 мм Ось фурнитурного паза

### Область применения

WK 1				WK 2	
Петли	ШСО	ВСО <sup>(2)</sup>	Вес	ШСО	ВСО
NT Designo	430-1400 мм	450-2400 мм	max. 80 кг	430-1400 мм	490-2400 мм

### Диаграммы применения – См. главу «Диаграммы и разрезы»

Степень безопасности WK 1 WK 2

№	1	2	3	4	5	11	12	13	33	34	35
1	Поворотно-откидной запор, противовзломный										
2	Угловой переключатель противовзломный										
3	Угловой переключатель поворотно-откидной, противовзломный										
4	Петля п-о. на створке противовзломные										
5	Угловой переключатель ножиц, противовзломный										
11	Средний запор противовзломный, соединяемый										
12	Поворотно-откидная ответная планка, противовзломная										
13	Ответная планка, противовзломная										
33	Оконная ручка с замком										
34	Защита от высверливания										
35	Защита нижней петли на створке										

(1) см. каталог «ручки Roto» WK5  
(2) Начиная с ВСО < 500 мм величина откидывания должна быть ограничена до 80 мм



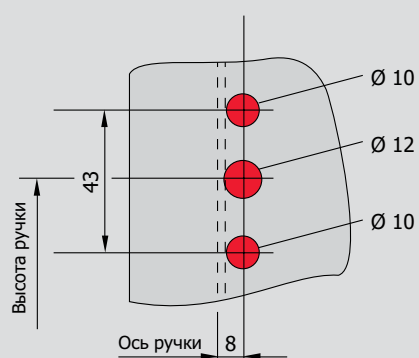
Поворотно-откидные запоры	70
Ручка постоянная	70
ось ручки 8 и 15 мм.....	70
без запорных цапф, ось ручки 15 мм .....	72
ось ручки 25, 30 и 35 мм .....	74
ось ручки 40, 45 и 50 мм .....	76
Ручка средняя/переменная	78
ось ручки 8 и 15 мм.....	78
ось ручки 25, 30, 35, 40, 45, 50 мм .....	80
Поворотно-откидные запоры для широких профилей	82
Ручка средняя/переменная	82
ось ручки 25, 30, 35, 40, 45, 50 мм .....	82
Поворотно-откидные запоры с замком	84
Ручка постоянная	84
ось ручки 25, 30, 35, 40, 45, 50 мм.....	84
Ручка средняя/переменная	86
ось ручки 25, 30, 35, 40, 45, 50 мм.....	86
Поворотно-откидные запоры с замком для широких профилей	88
Ручка средняя/переменная	88
ось ручки 25, 30, 35, 40, 45мм.....	88
Противовзломные, поворотно-откидные запоры	90
Ручка постоянная	90
ось ручки 8, 15 мм.....	90
Ручка средняя/переменная	92
ось ручки 15 мм.....	92
Противовзломные, поворотно-откидные запоры с замком	94
Ручка постоянная	94
25, 30, 35, 40, 45, 50 мм.....	94
Поворотно-откидные запоры Komfort	96
Поворотно-откидные запоры KSR	98
Поворотные запоры	100
Запоры с противоходом	104
Запоры для узких профилей	108
Поворотные запоры, ручка постоянная	111
Поворотно-откидные запоры для узких профилей	112
Соединители запоров	116
Удлинитель запоров	117

## Поворотно-откидные запоры

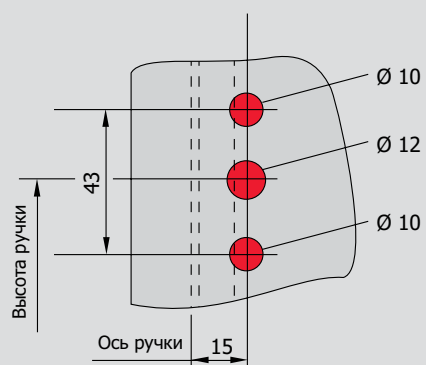
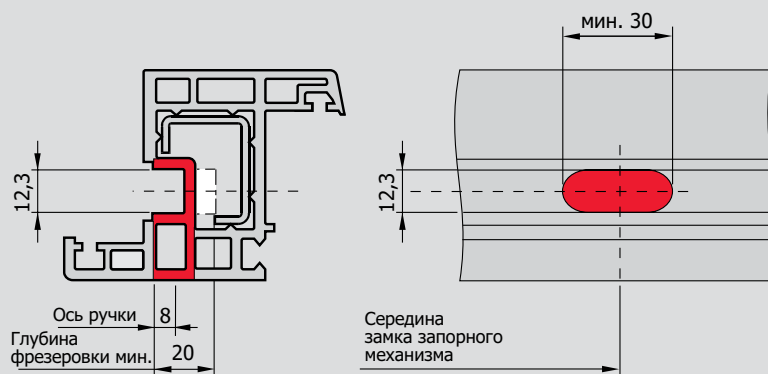
Ручка постоянная

Ось ручки (дорнмас) 8, 15 мм

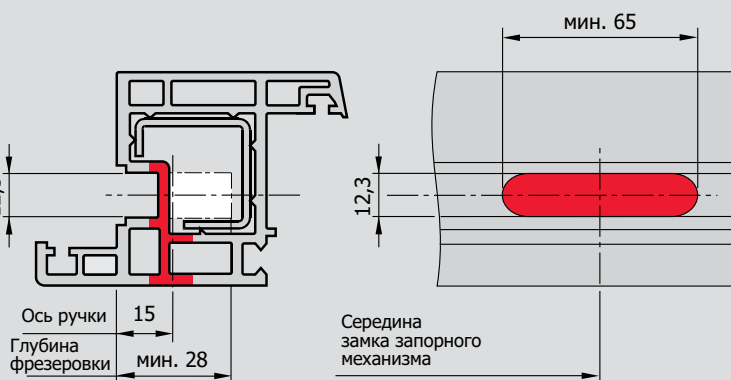
Размеры отверстий под ручку

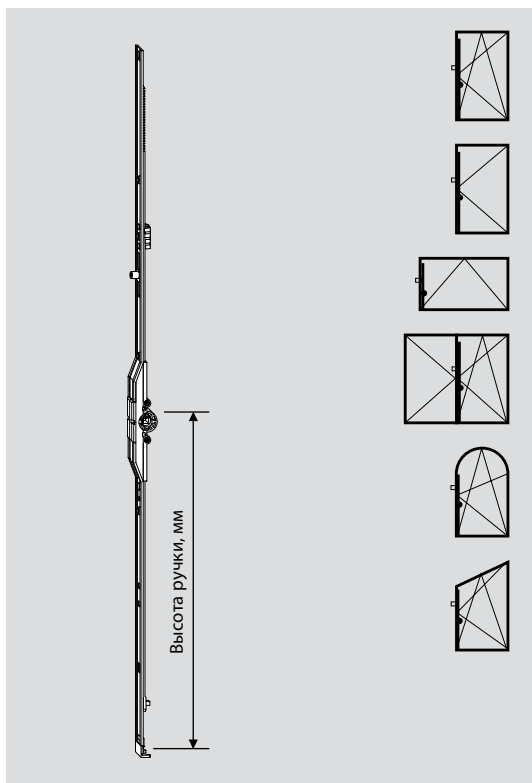


$\varnothing 10$  глубина сверления 33 мм  
(для наплава 16 мм)  
при шурупах M5 x ...DIN EN ISO 7046



$\varnothing 10$  глубина сверления 33 мм  
(для наплава 16 мм)  
при шурупах M5 x ...DIN EN ISO 7046



**Поворотно-откидные запоры, ручка постоянная, ось ручки 8 мм**

ВСФ, мм	Длина, мм	Высота ручки, мм	Цапфы	Материальный номер
300 – 480 <sup>(1) (2)</sup>	370	120		<b>457 255</b>
365 – 600 <sup>(1) (3)</sup>	490	170		<b>259 856</b>
601 – 800	690	263		<b>259 857</b>
601 – 800 <sup>(4)</sup>	690	263		<b>259 858</b>
601 – 800	690	263	1 E	<b>259 860</b>
801 – 1000	890	413		<b>259 861</b>
801 – 1000	890	413	1 E	<b>259 863</b>
1001 – 1200	1090	513	1 E	<b>259 865</b>
1201 – 1400	1290	563	1 E	<b>259 867</b>
1401 – 1600	1490	563	1 E	<b>259 869</b>
1401 – 1600	1490	563	2 E	<b>259 870</b>
1601 – 1800	1690	563	2 E	<b>259 873</b>
1601 – 1800	1690	1000	2 E	<b>259 874</b>
1801 – 2000	1890	1000	2 E	<b>259 876</b>
2001 – 2200	2090	1000	2 E	<b>259 878</b>
2001 – 2200	2090	1000	3 E	<b>259 879</b>
2201 – 2400	2290	1000	2 E	<b>259 881</b>
2201 – 2400	2290	1000	3 E	<b>259 882</b>

**Поворотно-откидные запоры, ручка постоянная, ось ручки 15 мм**

ВСФ, мм	Длина, мм	Высота ручки, мм	Цапфы	Материальный номер
280 – 480 <sup>(1) (2)</sup>	370	120		<b>376 456</b>
280 – 480 <sup>(1) (3)</sup>	370	120		<b>284 314</b>
481 – 600	490	170		<b>259 830 <sup>(5)</sup></b>
601 – 800	690	263		<b>259 831</b>
601 – 800	690	263	1 E	<b>259 833</b>
801 – 1000	890	413		<b>259 834</b>
801 – 1000	890	413	1 E	<b>259 836</b>
1001 – 1200	1090	513	1 E	<b>259 838</b>
1201 – 1400	1290	563	1 E	<b>259 840</b>
1401 – 1600	1490	563	1 E	<b>259 842</b>
1401 – 1600	1490	563	2 E	<b>259 843</b>
1601 – 1800	1690	563	2 E	<b>259 846</b>
1601 – 1800	1690	1000	2 E	<b>259 847</b>
1801 – 2000	1890	1000	2 E	<b>259 849</b>
2001 – 2200	2090	1000	2 E	<b>259 851</b>
2001 – 2200	2090	1000	3 E	<b>259 852</b>
2201 – 2400	2290	1000	2 E	<b>259 854</b>
2201 – 2400	2290	1000	3 E	<b>259 855</b>

**Поворотно-откидные запоры, ручка постоянная, ось ручки 15 мм, с пазом для микропроветривания**

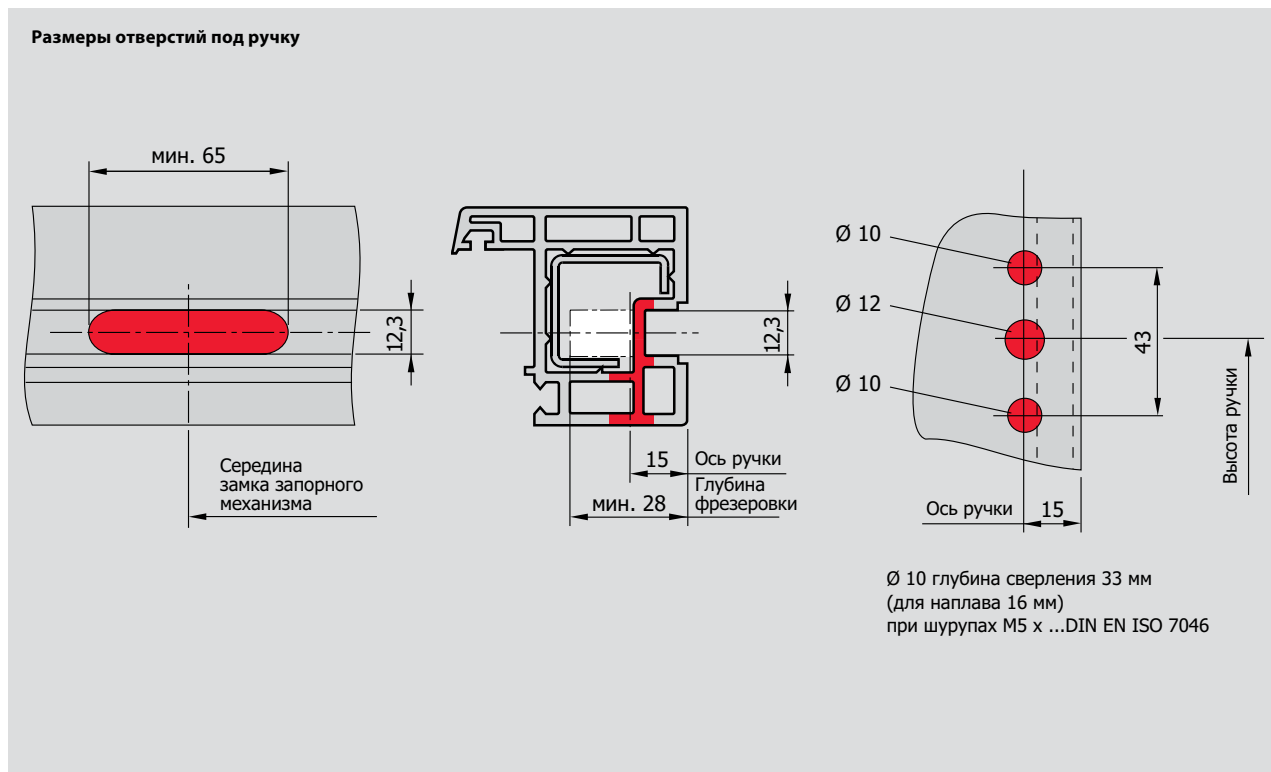
ВСФ, мм	Длина, мм	Высота ручки, мм	Цапфы	Материальный номер
1001 – 1200	1090	513	1 E.	<b>318 598</b>
1201 – 1400	1290	563	1 E	<b>318 599</b>
1401 – 1600	1490	563	2 E	<b>318 600</b>
1601 – 1800	1690	563	2 E	<b>457 913</b>
2001 – 2200	2090	1000	3 E	<b>335 974</b>

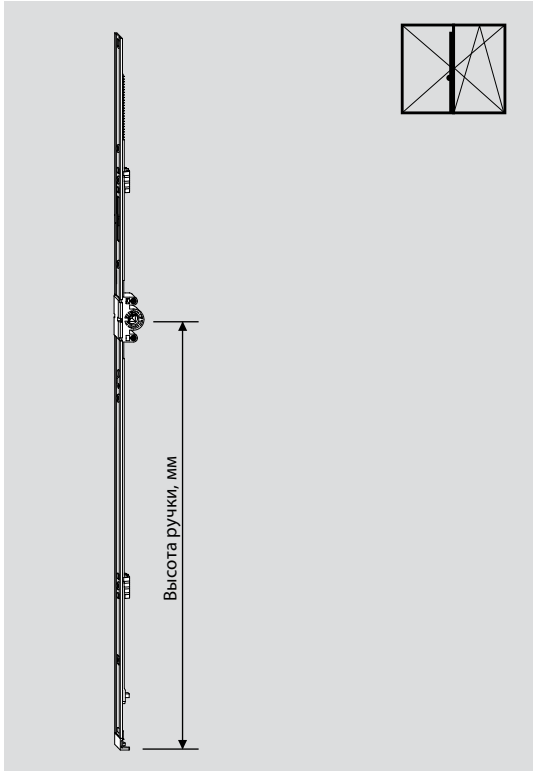
<sup>(1)</sup> Невозможна установка блокировщика откидывания<sup>(2)</sup> С поворотно-откидным угловым переключателем с специальными Р-цапфами<sup>(3)</sup> С поворотно-откидным угловым переключателем с Р-цапфами<sup>(4)</sup> Подходит для ступельного запора 242 730; блокировщик откидывания устанавливается сверху от ручки запора<sup>(5)</sup> **628 465** С интегрированным поворотно-откидным угловым переключателем с Р-цапфой

## Поворотно-откидные запоры

Ручка постоянная

без запорных цапф, дорнмас 15 мм





**Поворотно-откидные запоры, ручка постоянная, ось ручки 15 мм, без запорных цапф**

ВСО, мм	Длина, мм	Высота ручки, мм	Материальный номер
280 – 480 <sup>(1) (2)</sup>	370	120	<b>284 314</b>
481 – 600	490	170	<b>259 830</b>
601 – 800	690	263	<b>259 831</b>
801 – 1000	890	413	<b>259 834</b>
1001 – 1200	1090	513	<b>256 111</b>
1201 – 1400	1290	563	<b>256 112</b>
1401 – 1600	1490	563	<b>256 113</b>
1601 – 1800	1690	563	<b>256 114</b>
1601 – 1800	1690	1000	<b>256 115</b>
1801 – 2000	1890	1000	<b>256 116</b>
2001 – 2200	2090	1000	<b>256 117</b>
2201 – 2400	2290	1000	<b>256 118</b>

<sup>(1)</sup> Невозможна установка блокировщика откидывания

<sup>(2)</sup> С поворотно-откидным угловым переключателем с Р-цапфами

## Поворотно-откидные запоры

Ручка постоянная

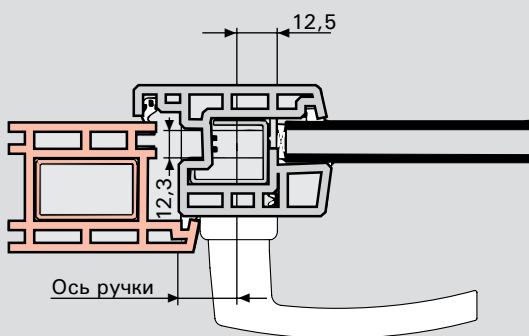
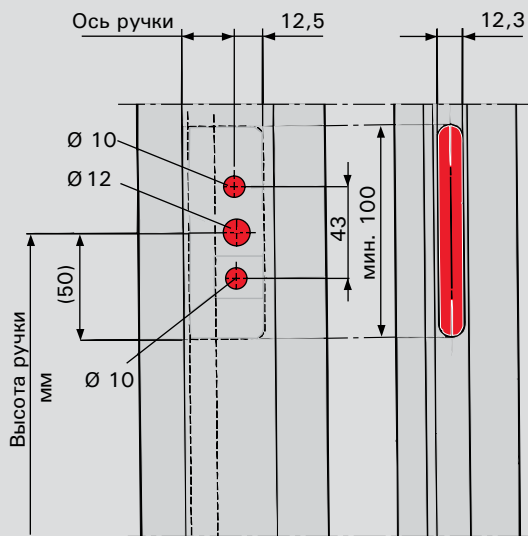
Дорнмас 25, 30, 35 мм

### Размеры отверстий под ручку

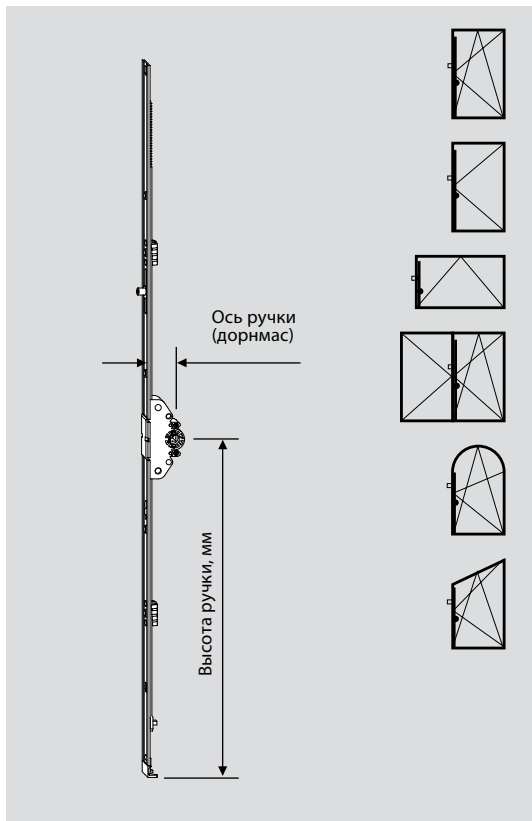
#### Сечение

окна и двери

(открывание наружу)





**Поворотно-откидные запоры, ручка постоянная, ось ручки 25 мм**

ВСФ, мм	Длина, мм	Высота ручки, мм	Цапфы	Материальный номер
481 – 600	490	170		<b>259 883</b>
601 – 800	690	263		<b>259 884</b>
801 – 1000	890	413	1 E	<b>259 885</b>
1001 – 1200	1090	513	1 E	<b>259 886</b>
1201 – 1400	1290	563	1 E	<b>259 887</b>
1401 – 1600	1490	563	2 E	<b>259 888</b>
1601 – 1800	1690	563	2 E	<b>259 889</b>
1601 – 1800	1690	1000	2 E	<b>259 890</b>
1801 – 2000	1890	1000	2 E	<b>259 891</b>
2001 – 2200	2090	1000	3 E	<b>259 892</b>
2201 – 2400	2290	1000	3 E	<b>259 893</b>

**Поворотно-откидные запоры, ручка постоянная, ось ручки 30 мм**

ВСФ, мм	Длина, мм	Высота ручки, мм	Цапфы	Материальный номер
481 – 600	490	170		<b>259 894</b>
601 – 800	690	263		<b>259 895</b>
801 – 1000	890	413	1 E	<b>259 896</b>
1001 – 1200	1090	513	1 E	<b>259 897</b>
1201 – 1400	1290	563	1 E	<b>259 898</b>
1401 – 1600	1490	563	2 E	<b>259 899</b>
1601 – 1800	1690	563	2 E	<b>259 900</b>
1601 – 1800	1690	1000	2 E	<b>259 901</b>
1801 – 2000	1890	1000	2 E	<b>259 902</b>
2001 – 2200	2090	1000	3 E	<b>259 903</b>
2201 – 2400	2290	1000	3 E	<b>259 904</b>

**Поворотно-откидные запоры, ручка постоянная, ось ручки 35 мм**

ВСФ, мм	Длина, мм	Высота ручки, мм	Цапфы	Материальный номер
481 – 600	490	170		<b>259 905</b>
601 – 800	690	263		<b>259 906</b>
801 – 1000	890	413	1 E	<b>259 907</b>
1001 – 1200	1090	513	1 E	<b>259 908</b>
1201 – 1400	1290	563	1 E	<b>259 909</b>
1401 – 1600	1490	563	2 E	<b>259 910</b>
1601 – 1800	1690	563	2 E	<b>259 911</b>
1601 – 1800	1690	1000	2 E	<b>259 912</b>
1801 – 2000	1890	1000	2 E	<b>259 913</b>
2001 – 2200	2090	1000	3 E	<b>259 914</b>
2201 – 2400	2290	1000	3 E	<b>259 915</b>

## Поворотно-откидные запоры

Ручка постоянная

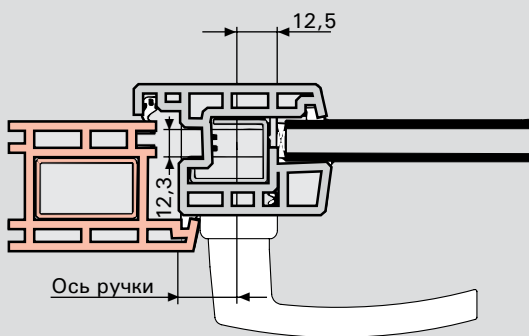
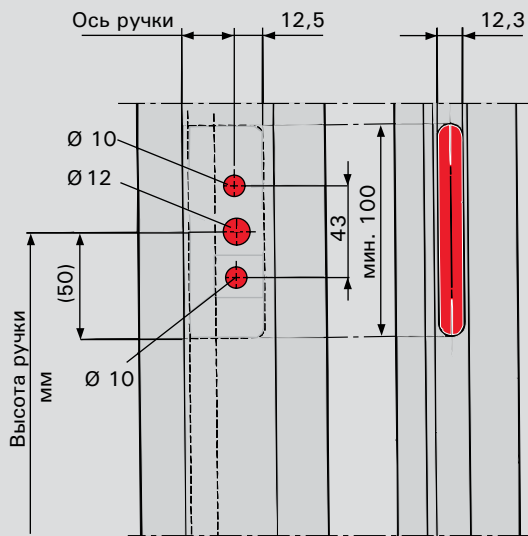
Дорнмас 40, 45, 50 мм

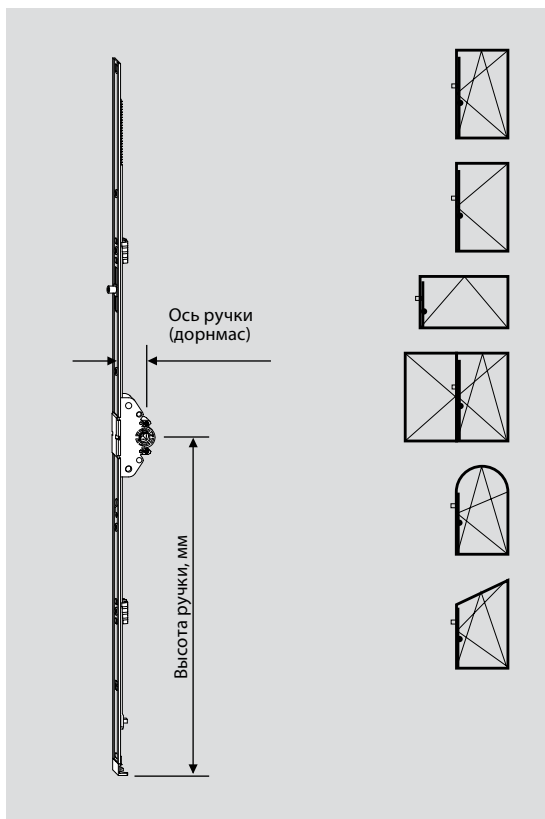
### Размеры отверстий под ручку

#### Сечение

окна и двери

(открывание наружу)



**Поворотно-откидные запоры, ручка постоянная, ось ручки 40 мм**

ВСФ, мм	Длина, мм	Высота ручки, мм	Цапфы	Материальный номер
481 – 600	490	170		<b>259 916</b>
601 – 800	690	263		<b>259 917</b>
801 – 1000	890	413	1 E	<b>259 918</b>
1001 – 1200	1090	513	1 E	<b>259 919</b>
1201 – 1400	1290	563	1 E	<b>259 920</b>
1401 – 1600	1490	563	2 E	<b>259 921</b>
1601 – 1800	1690	563	2 E	<b>259 922</b>
1601 – 1800	1690	1000	2 E	<b>259 923</b>
1801 – 2000	1890	1000	2 E	<b>259 924</b>
2001 – 2200	2090	1000	3 E	<b>259 925</b>
2201 – 2400	2290	1000	3 E	<b>259 926</b>

**Поворотно-откидные запоры, ручка постоянная, ось ручки 45 мм**

ВСФ, мм	Длина, мм	Высота ручки, мм	Цапфы	Материальный номер
481 – 600	490	170		<b>259 927</b>
601 – 800	690	263		<b>259 928</b>
801 – 1000	890	413	1 E	<b>259 929</b>
1001 – 1200	1090	513	1 E	<b>259 930</b>
1201 – 1400	1290	563	1 E	<b>259 931</b>
1401 – 1600	1490	563	2 E	<b>259 932</b>
1601 – 1800	1690	563	2 E	<b>259 933</b>
1601 – 1800	1690	1000	2 E	<b>259 934</b>
1801 – 2000	1890	1000	2 E	<b>259 935</b>
2001 – 2200	2090	1000	3 E	<b>259 936</b>
2201 – 2400	2290	1000	3 E	<b>259 937</b>

**Поворотно-откидные запоры, ручка постоянная, ось ручки 50 мм**

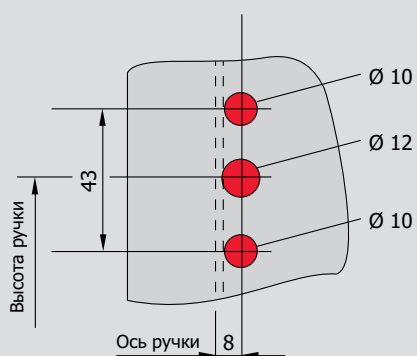
ВСФ, мм	Длина, мм	Высота ручки, мм	Цапфы	Материальный номер
481 – 600	490	170		<b>259 938</b>
601 – 800	690	263		<b>259 939</b>
1001 – 1200	1090	513	1 E	<b>259 941</b>
1201 – 1400	1290	563	1 E	<b>259 942</b>
1401 – 1600	1490	563	2 E	<b>259 943</b>
1601 – 1800	1690	563	2 E	<b>259 944</b>
1601 – 1800	1690	1000	2 E	<b>259 945</b>
1801 – 2000	1890	1000	2 E	<b>259 946</b>
2001 – 2200	2090	1000	3 E	<b>259 947</b>
2201 – 2400	2290	1000	3 E	<b>259 948</b>

## Поворотно-откидные запоры

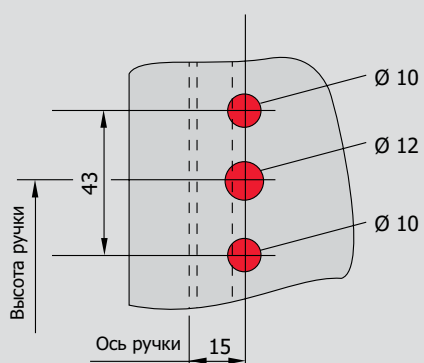
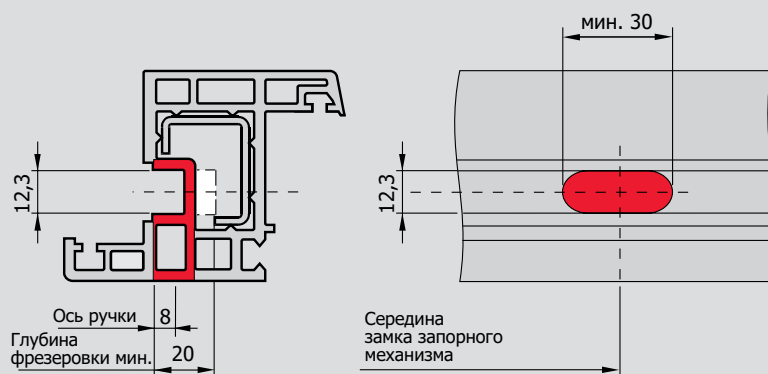
Ручка средняя/переменная,

Дорнмас 8, 15 мм

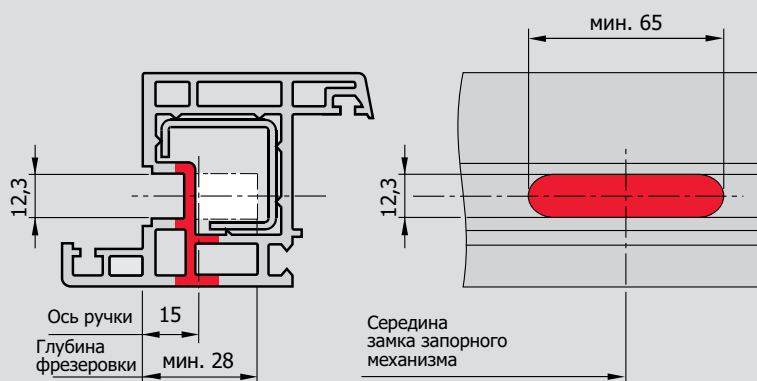
Размеры отверстий под ручку

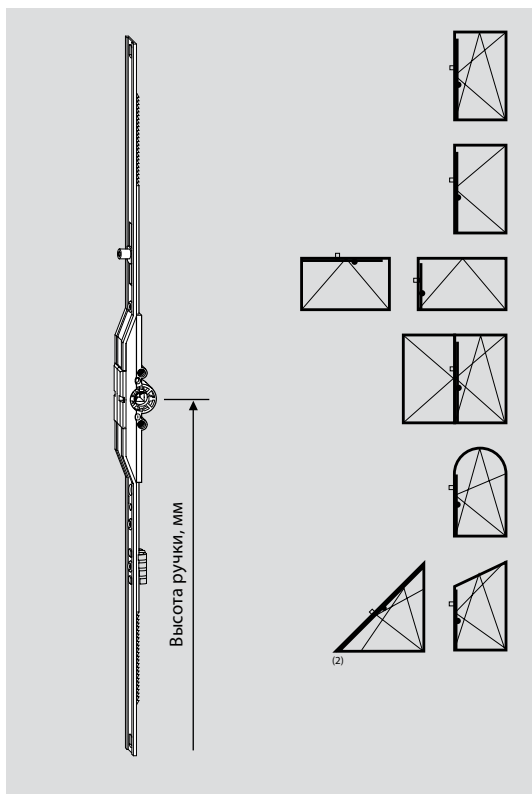


Ø 10 глубина сверления 33 мм  
(для наплава 16 мм)  
при шурупах M5 x ...DIN EN ISO 7046



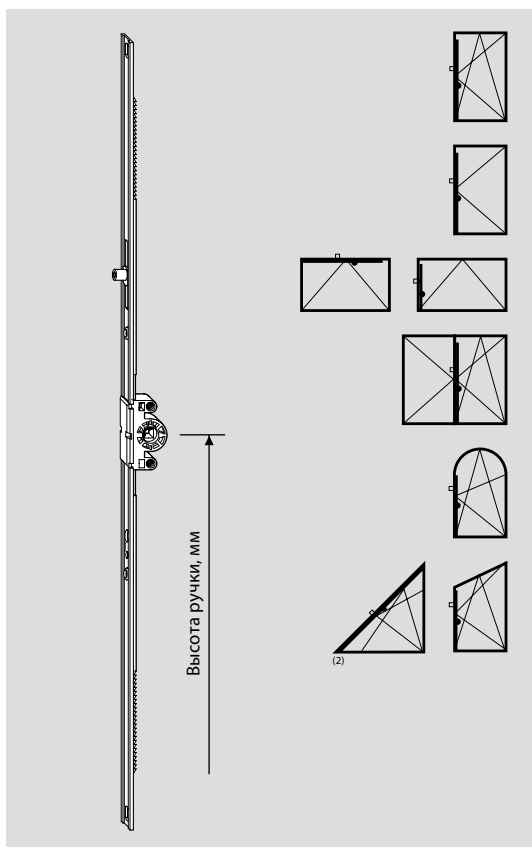
Ø 10 глубина сверления 33 мм  
(для наплава 16 мм)  
при шурупах M5 x ...DIN EN ISO 7046





### Поворотно-откидные запоры, ручка средняя/переменная, ось ручки 8 мм

ВСФ, мм	Длина, мм	Высота ручки, мм	Цапфы	Материальный номер
380 – 520 <sup>(1)</sup>	500	190 – 260		<b>259 764</b>
521 – 620 <sup>(1)</sup>	400	260 – 310		<b>259 765</b>
621 – 800	580	311 – 400	1 E	<b>259 766</b>
801 – 1200	980	401 – 600	1 E	<b>259 767</b>
1201 – 1600	1380	601 – 800	2 E	<b>259 768</b>
1601 – 2000	1780	801 – 1000	2 E	<b>259 769</b>
2001 – 2400	2180	1001 – 1200	4 E	<b>259 770</b>



### Поворотно-откидные запоры, ручка средняя/переменная, ось ручки 15 мм

ВСФ, мм	Длина, мм	Высота ручки, мм	Цапфы	Материальный номер
310 – 450 <sup>(1) (3)</sup>	430	155 – 225		<b>259 717</b>
451 – 620 <sup>(1) (3)</sup>	400	225 – 310		<b>259 718</b>
621 – 800	580	311 – 400	1 E	<b>259 719</b>
801 – 1200	980	401 – 600	1 E	<b>259 720</b>
1201 – 1600	1380	601 – 800	2 E	<b>259 721</b>
1601 – 2000	1780	801 – 1000	2 E	<b>259 762</b>
2001 – 2400	2180	1001 – 1200	4 E	<b>259 763</b>

### Поворотно-откидные запоры, ручка средняя/переменная, ось ручки 15 мм, с пазом для микропроветривания

ВСФ, мм	Длина, мм	Высота ручки, мм	Цапфы	Материальный номер
801 – 1200	980	401 – 600	1 E	<b>318 596</b>
1201 – 1600	1380	601 – 800	2 E	<b>318 597</b>
1601 – 2000	1780	801 – 1000	2 E	<b>457 914</b>
2001 – 2400	2180	1001 – 1200	4 E	<b>335 975</b>

<sup>(1)</sup> Невозможна установка блокировщика откидывания

<sup>(2)</sup> Для треугольных окон использовать угловой переключатель 260 278

<sup>(3)</sup> Для дополнительного крепления рекомендуется применять скобу крепления запоров 487 264 - 2 шт. на запор

## Поворотно-откидные запоры

### Ручка средняя/переменная

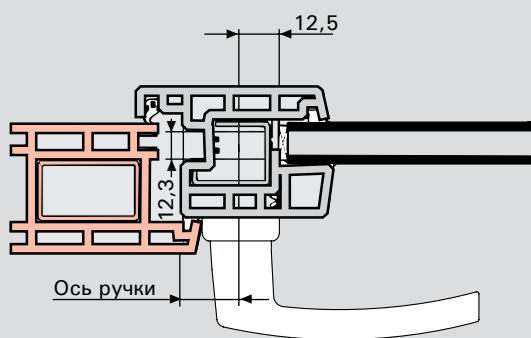
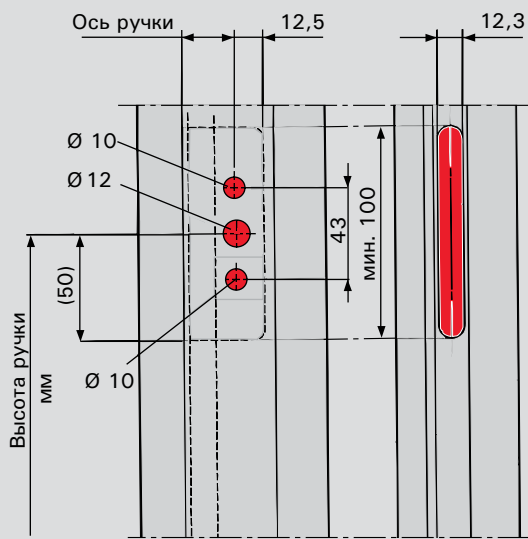
### Дорнмас 25, 30, 35, 40, 45, 50 мм

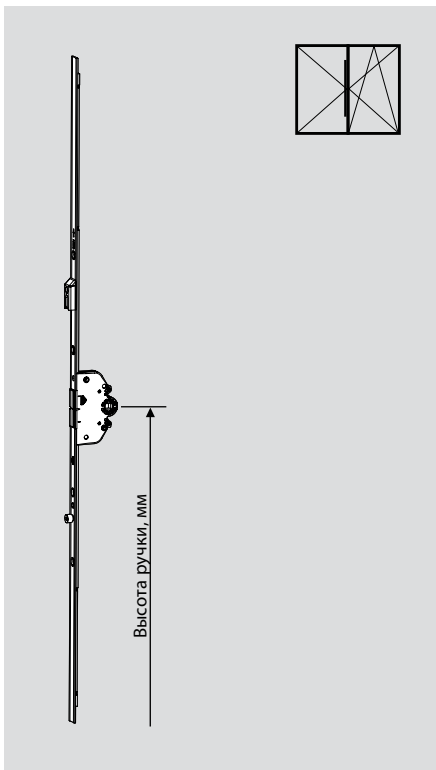
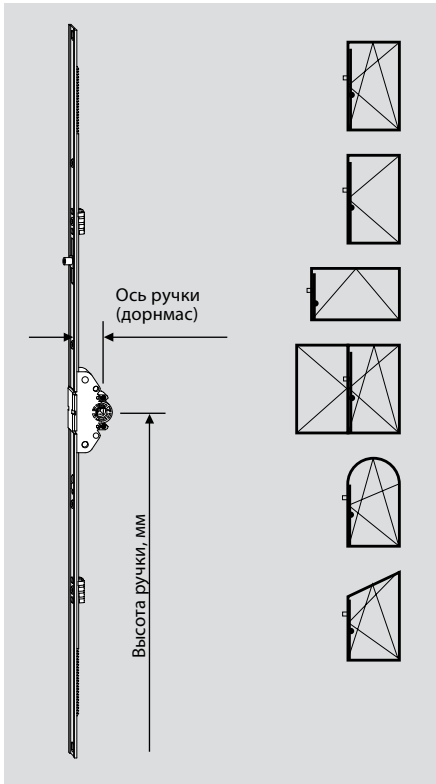
#### Размеры отверстий под ручку

#### Сечение

окна и двери

(открывание наружу)





#### Поворотно-откидные запоры, ручка средняя/переменная, ось ручки 25 мм

ВСФ, мм	Длина, мм	Высота ручки, мм	Цапфы	Материальный номер
520 – 620 <sup>(1)</sup>	400	260 – 310		<b>259 771</b>
621 – 800	580	311 – 400	1 E	<b>259 772</b>
801 – 1200	980	401 – 600	1 E+ отв. планка	<b>259 773</b>
1201 – 1600	1380	601 – 800	2 E	<b>259 774</b>
1601 – 2000	1780	801 – 1000	2 E	<b>259 775</b>
2001 – 2400	2180	1001 – 1200	4 E	<b>259 776</b>

#### Поворотно-откидные запоры, ручка средняя/переменная, ось ручки 30 мм

520 – 620 <sup>(1)</sup>	400	260 – 310		<b>259 777</b>
621 – 800	580	311 – 400	1 E	<b>259 778</b>
621 – 800	580	311 – 400	1 E+ отв. планка	<b>386 707</b>
801 – 1200	980	401 – 600	1 E	<b>259 779</b>
1201 – 1600	1380	601 – 800	2 E	<b>259 780</b>
1601 – 2000	1780	801 – 1000	2 E	<b>259 781</b>
2001 – 2400	2180	1001 – 1200	4 E	<b>259 782</b>

#### Поворотно-откидные запоры, ручка средняя/переменная, ось ручки 35 мм

520 – 620 <sup>(1)</sup>	400	260 – 310		<b>259 783</b>
621 – 800	580	311 – 400	1 E	<b>259 784</b>
801 – 1200	980	401 – 600	1 E	<b>259 785</b>
1201 – 1600	1380	601 – 800	2 E	<b>259 786</b>
1601 – 2000	1780	801 – 1000	2 E	<b>259 787</b>
2001 – 2400	2180	1001 – 1200	4 E	<b>259 788</b>

#### Поворотно-откидные запоры, ручка средняя/переменная, ось ручки 40 мм

520 – 620 <sup>(1)</sup>	400	260 – 310		<b>259 789</b>
621 – 800	580	311 – 400	1 E	<b>259 790</b>
801 – 1200	980	401 – 600	1 E	<b>259 791</b>
1201 – 1600	1380	601 – 800	2 E	<b>259 792</b>
1601 – 2000	1780	801 – 1000	2 E	<b>259 793</b>
2001 – 2400	2180	1001 – 1200	4 E	<b>259 794</b>

#### Поворотно-откидные запоры, ручка средняя/переменная, ось ручки 45 мм

520 – 620 <sup>(1)</sup>	400	260 – 310		<b>259 795</b>
621 – 800	580	311 – 400	1 E+ отв. планка	<b>259 796</b>
621 – 800	580	311 – 400	1 E	<b>259 797</b>
801 – 1200	980	401 – 600	1 E+ отв. планка	<b>259 798</b>
801 – 1200	980	401 – 600	1 E	<b>259 799</b>
1201 – 1600	1380	601 – 800	2 E+ отв. планка	<b>259 800</b>
1201 – 1600	1380	601 – 800	2 E	<b>259 801</b>
1601 – 2000	1780	801 – 1000	2 E+ отв. планка	<b>259 802</b>
1601 – 2000	1780	801 – 1000	2 E	<b>259 803</b>
2001 – 2400	2180	1001 – 1200	4 E+ отв. планка	<b>259 804</b>
2001 – 2400	2180	1001 – 1200	4 E	<b>259 805</b>

#### Поворотно-откидные запоры ручка средняя/переменная, ось ручки 50 мм

520 – 620 <sup>(1)</sup>	400	260 – 310		<b>259 806</b>
621 – 800	580	311 – 400	1 E+ отв. планка	<b>259 807</b>
621 – 800	580	311 – 400	1 E	<b>259 808</b>
801 – 1200	980	401 – 600	1 E+ отв. планка	<b>259 809</b>
801 – 1200	980	401 – 600	1 E	<b>259 810</b>
1201 – 1600	1380	601 – 800	2 E+ отв. планка	<b>259 811</b>
1201 – 1600	1380	601 – 800	2 E	<b>259 812</b>
1601 – 2000	1780	801 – 1000	2 E+ отв. планка	<b>259 813</b>
1601 – 2000	1780	801 – 1000	2 E	<b>259 814</b>
2001 – 2400	2180	1001 – 1200	4 E+ отв. планка	<b>259 815</b>
2001 – 2400	2180	1001 – 1200	4 E	<b>259 816</b>

<sup>(1)</sup> Невозможна установка блокировщика откидывания

## Поворотно-откидные запоры, для широких профилей

Ручка средняя/переменная

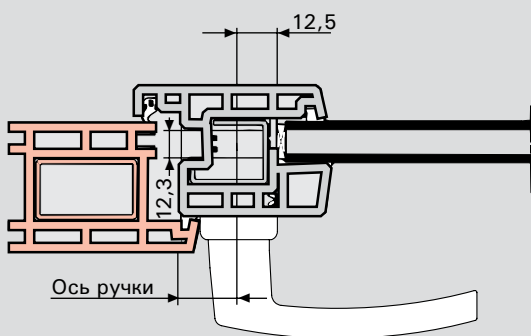
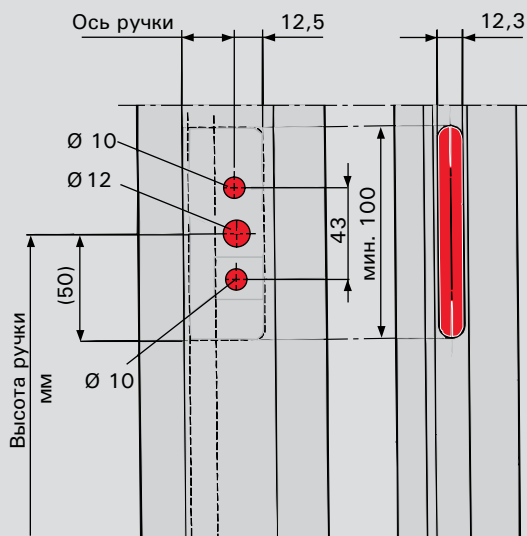
Дорнмас 25, 30, 35, 40, 45, 50 мм

### Размеры отверстий под ручку

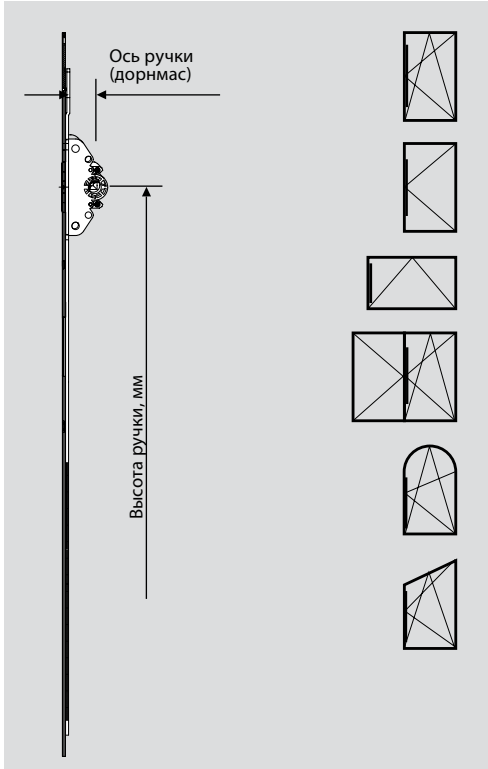
#### Сечение

окна и двери

(открывание наружу)







### Поворотно-откидные запоры для широких профилей, ручка средняя/переменная

ВСФ, мм	Длина, мм	Высота ручки, мм	Ось ручки (дорнмас), мм	Материальный номер
690 – 2400	680	от 435	25	<b>318 310</b>
690 – 2400	680	от 435	30	<b>318 311</b>
690 – 2400	680	от 435	35	<b>318 312</b>
690 – 2400	680	от 435	40	<b>318 313</b>
690 – 2400	680	от 435	45	<b>318 314</b>
690 – 2400	680	от 435	50	<b>318 315</b>

#### В соединении с:

средним запором, соединяемым  
удлинителем запора

см. главу «Средние запоры»  
см. главу «Запоры/части запоров»

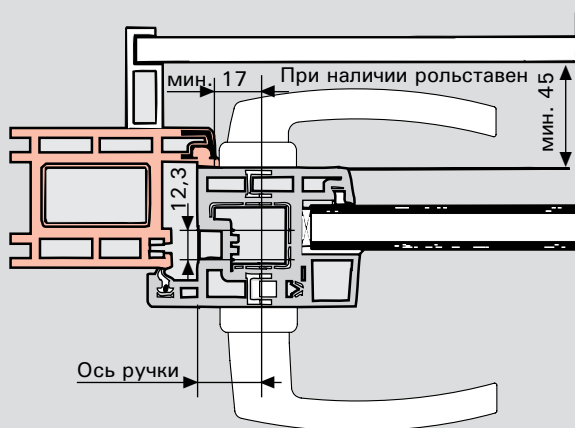
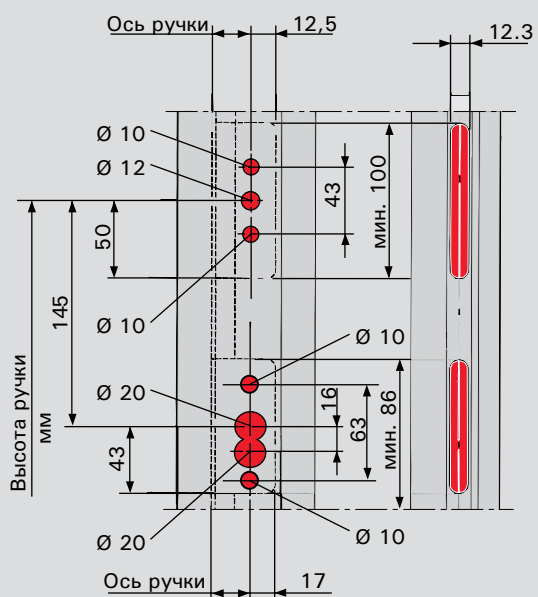
## Поворотно-откидные запоры с замком

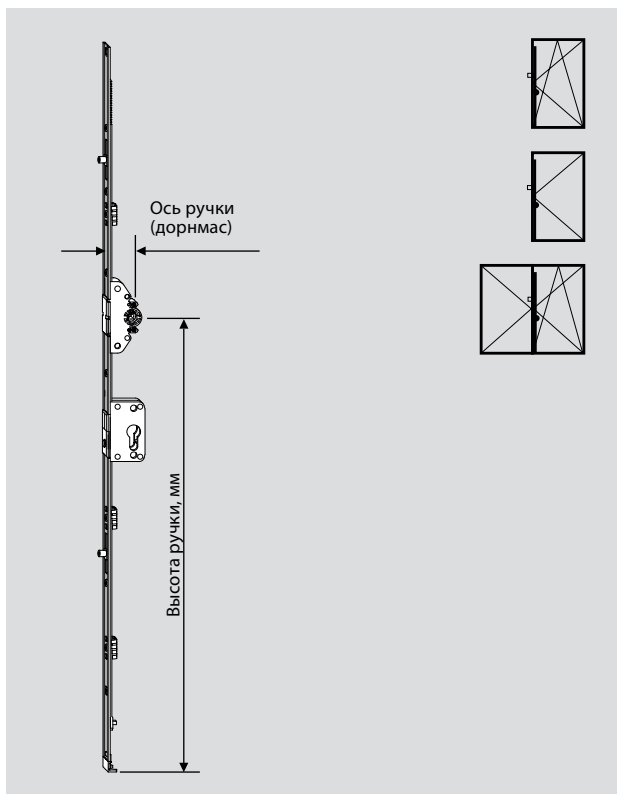
Ручка постоянная

Дорнмас 25, 30, 35, 40, 45, 50 мм

### Размеры отверстий под ручку

Сечение  
двери  
(открывание внутрь)




**Поворотно-откидные запоры с замком, ручка постоянная, ось ручки 25 мм**

ВСФ, мм	Длина, мм	Высота ручки, мм	Цапфы	Материальный номер
1601 – 1800	1690	1000	2 E	<b>259 950</b>
1801 – 2000	1890	1000	2 E	<b>259 952</b>
2001 – 2200	2090	1000	3 E	<b>259 954</b>
2201 – 2400	2290	1000	3 E	<b>259 956</b>

**Поворотно-откидные запоры с замком, ручка постоянная, ось ручки 30 мм**

ВСФ, мм	Длина, мм	Высота ручки, мм	Цапфы	Материальный номер
1601 – 1800	1690	1000	2 E	<b>259 958</b>
1801 – 2000	1890	1000	2 E	<b>259 960</b>
2001 – 2200	2090	1000	3 E	<b>259 962</b>
2201 – 2400	2290	1000	3 E	<b>259 964</b>

**Поворотно-откидные запоры с замком, ручка постоянная, ось ручки 35 мм**

ВСФ, мм	Длина, мм	Высота ручки, мм	Цапфы	Материальный номер
1601 – 1800	1690	1000	2 E	<b>259 966</b>
1801 – 2000	1890	1000	2 E	<b>259 968</b>
2001 – 2200	2090	1000	3 E	<b>259 970</b>
2201 – 2400	2290	1000	3 E	<b>259 972</b>

**Поворотно-откидные запоры с замком, ручка постоянная, ось ручки 40 мм**

ВСФ, мм	Длина, мм	Высота ручки, мм	Цапфы	Материальный номер
1601 – 1800	1690	1000	2 E	<b>259 974</b>
1801 – 2000	1890	1000	2 E	<b>259 976</b>
2001 – 2200	2090	1000	3 E	<b>259 978</b>
2201 – 2400	2290	1000	3 E	<b>259 980</b>

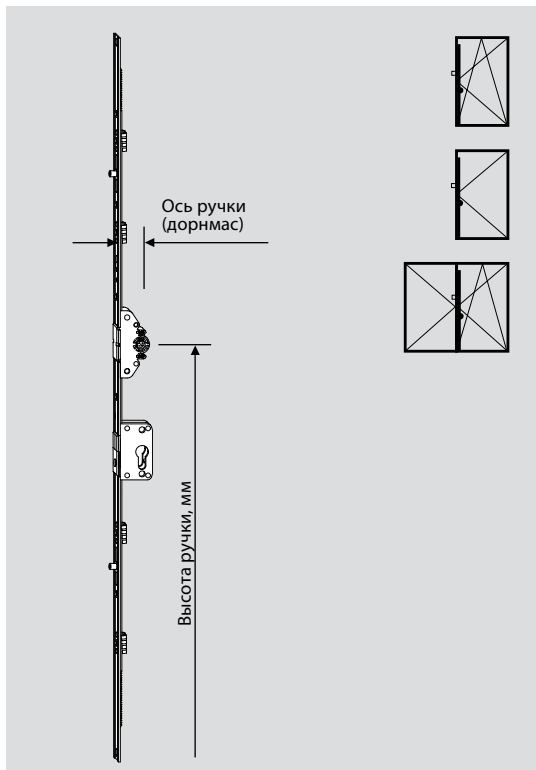
**Поворотно-откидные запоры с замком, ручка постоянная, ось ручки 45 мм**

ВСФ, мм	Длина, мм	Высота ручки, мм	Цапфы	Материальный номер
1601 – 1800	1690	1000	2 E	<b>259 982</b>
1801 – 2000	1890	1000	2 E	<b>259 984</b>
2001 – 2200	2090	1000	3 E	<b>259 986</b>
2201 – 2400	2290	1000	3 E	<b>259 988</b>

**Поворотно-откидные запоры с замком, ручка постоянная, ось ручки 50 мм**

ВСФ, мм	Длина, мм	Высота ручки, мм	Цапфы	Материальный номер
1601 – 1800	1690	1000	2 E	<b>259 990</b>
1801 – 2000	1890	1000	2 E	<b>259 992</b>
2001 – 2200	2090	1000	3 E	<b>259 994</b>
2201 – 2400	2290	1000	3 E	<b>259 996</b>




**Поворотно-откидные запоры с замком, ручка средняя/переменная, ось ручки 25 мм**

ВСФ, мм	Длина, мм	Высота ручки, мм	Цапфы	Материальный номер
1601 – 2000	1780	801 – 1000	2 E	<b>259 817</b>
2001 – 2400	2180	1001 – 1200	4 E	<b>259 818</b>

**Поворотно-откидные запоры с замком, ручка средняя/переменная, ось ручки 30 мм**

ВСФ, мм	Длина, мм	Высота ручки, мм	Цапфы	Материальный номер
1601 – 2000	1780	801 – 1000	2 E	<b>259 819</b>
2001 – 2400	2180	1001 – 1200	4 E	<b>259 820</b>

**Поворотно-откидные запоры с замком, ручка средняя/переменная, ось ручки 35 мм**

ВСФ, мм	Длина, мм	Высота ручки, мм	Цапфы	Материальный номер
1601 – 2000	1780	801 – 1000	2 E	<b>259 821</b>
2001 – 2400	2180	1001 – 1200	4 E	<b>259 822</b>

**Поворотно-откидные запоры с замком, ручка средняя/переменная, ось ручки 40 мм**

ВСФ, мм	Длина, мм	Высота ручки, мм	Цапфы	Материальный номер
1601 – 2000	1780	801 – 1000	2 E	<b>259 823</b>
2001 – 2400	2180	1001 – 1200	4 E	<b>259 824</b>

**Поворотно-откидные запоры с замком, ручка средняя/переменная, ось ручки 45 мм**

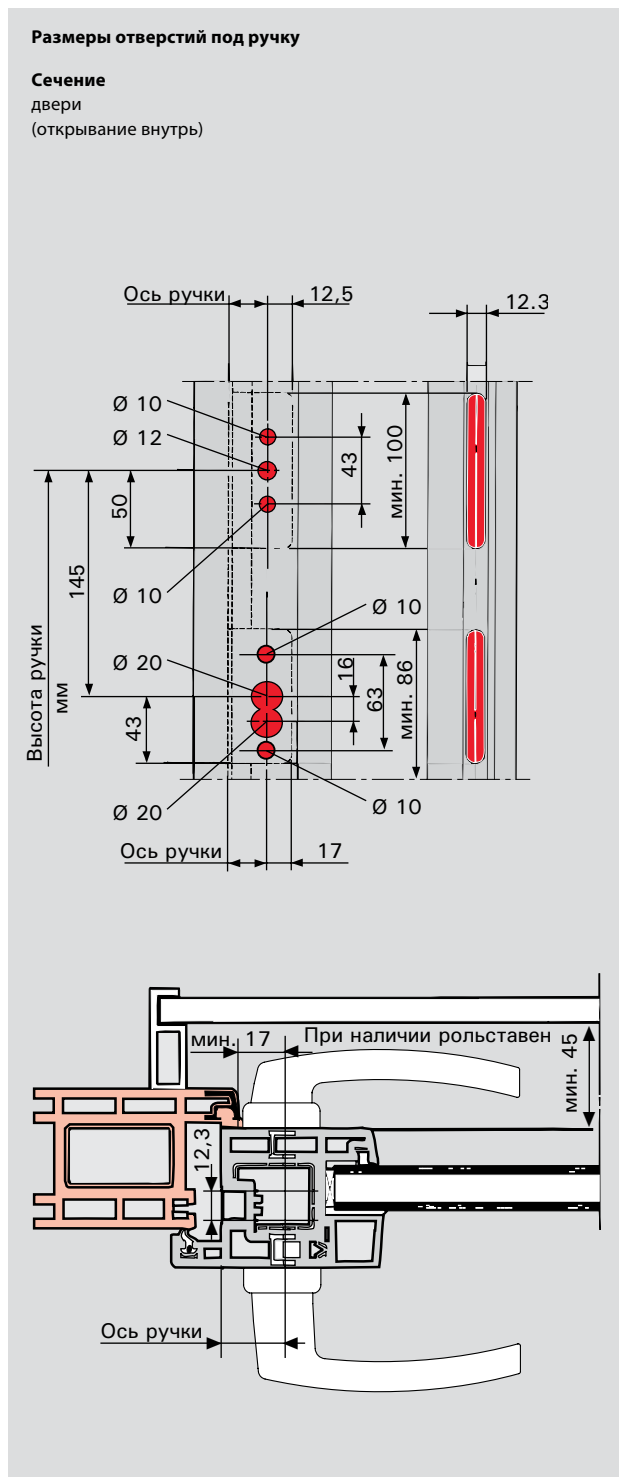
ВСФ, мм	Длина, мм	Высота ручки, мм	Цапфы	Материальный номер
1601 – 2000	1780	801 – 1000	2 E	<b>259 825</b>
2001 – 2400	2180	1001 – 1200	4 E	<b>259 826</b>

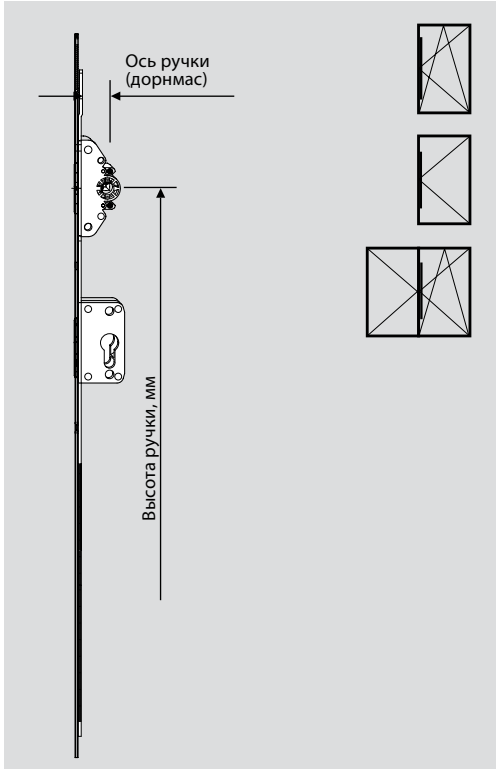
**Поворотно-откидные запоры с замком, ручка средняя/переменная, ось ручки 50 мм**

ВСФ, мм	Длина, мм	Высота ручки, мм	Цапфы	Материальный номер
1601 – 2000	1780	801 – 1000	2 E	<b>259 827</b>
2001 – 2400	2180	1001 – 1200	4 E	<b>259 828</b>

## Поворотно-откидные запоры, для широких профилей с замком

Ручка средняя/переменная  
Дорнмас 25, 30, 35, 40, 45 мм





**Поворотно-откидные запоры с замком, для широких профилей, ручка средняя/переменная**

ВСФ, мм	Длина, мм	Высота ручки, мм	Ось ручки (дорнмас), мм	Материальный номер
690 – 2400	680	от 435	25	<b>262 353</b>
690 – 2400	680	от 435	30	<b>262 354</b>
690 – 2400	680	от 435	35	<b>317 455</b>
690 – 2400	680	от 435	40	<b>314 236</b>
690 – 2400	680	от 435	45	<b>262 355</b>

**В соединении с**

средним запором, соединяемым удлинителем запора

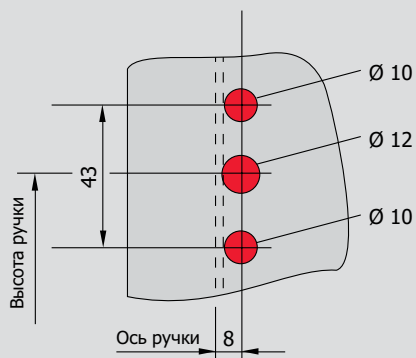
см. главу «Средние запоры»  
см. главу «Запоры/части запоров»

## Поворотно-откидные запоры, противовзломные

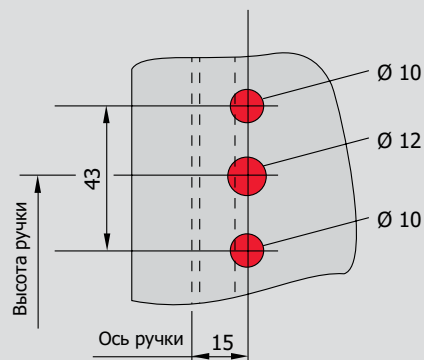
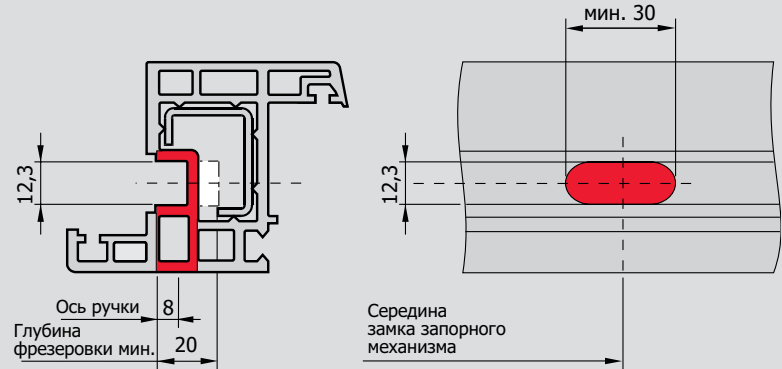
Ручка постоянная

Дорнмас 8, 15 мм

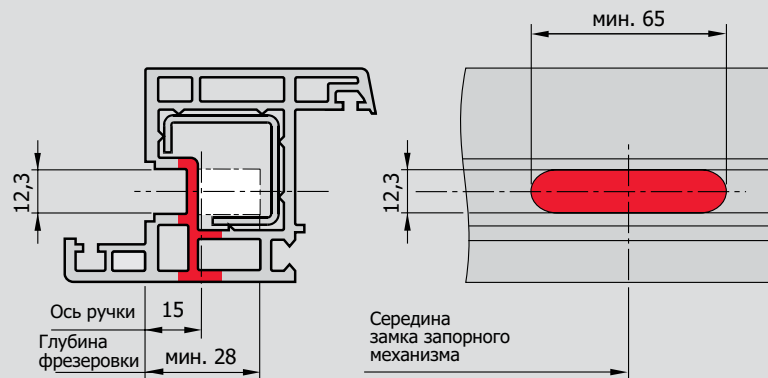
Размеры отверстий под ручку



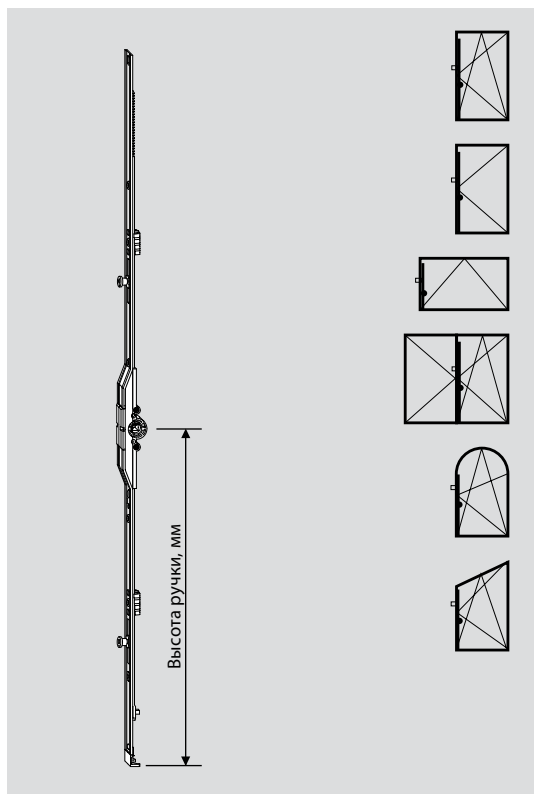
$\varnothing 10$  глубина сверления 33 мм  
(для наплава 16 мм)  
при шурупах M5 x ...DIN EN ISO 7046



$\varnothing 10$  глубина сверления 33 мм  
(для наплава 16 мм)  
при шурупах M5 x ...DIN EN ISO 7046

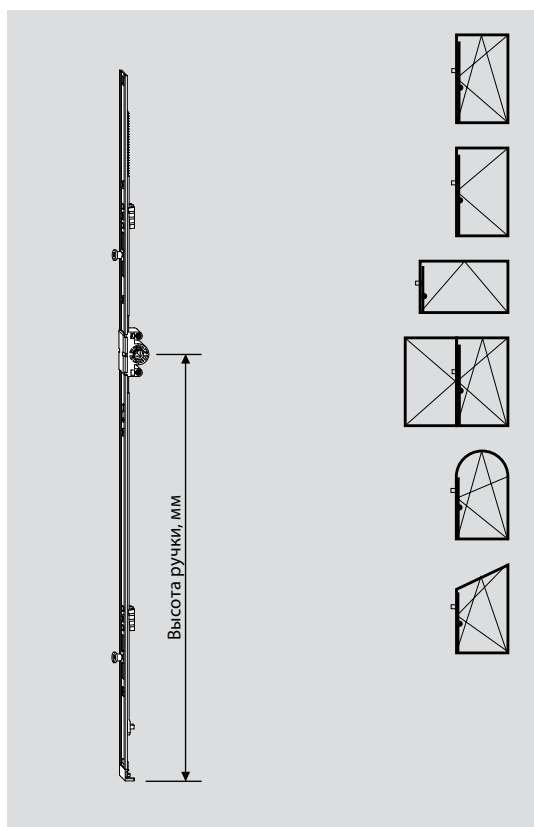






### Поворотно-откидные запоры, противовзломные, ручка постоянная, ось ручки 8 мм

ВСФ, мм	Длина, мм	Высота ручки, мм	Цапфы	Материальный номер
365 – 600	<sup>(1) (2)</sup> 490	170		<b>259 856</b>
601 – 800	<sup>(1)</sup> 690	263	1 V	<b>259 859</b>
801 – 1000	890	413	2 V	<b>259 862</b>
1001 – 1200	1090	513	2 V	<b>259 864</b>
1201 – 1400	1290	563	2 V	<b>259 866</b>
1401 – 1600	1490	563	3 V	<b>259 868</b>
1601 – 1800	1690	563	3 V	<b>259 871</b>
1601 – 1800	1690	1000	3 V	<b>259 872</b>
1801 – 2000	1890	1000	3 V	<b>259 875</b>
2001 – 2200	2090	1000	4 V	<b>259 877</b>
2201 – 2400	2290	1000	4 V	<b>259 880</b>



### Поворотно-откидные запоры, противовзломные, ручка постоянная, ось ручки 15 мм

ВСФ, мм	Длина, мм	Высота ручки, мм	Цапфы	Материальный номер
280 – 480	<sup>(1) (2)</sup> 370	120		<b>284 314</b>
481 – 600	490	170		<b>259 830</b>
601 – 800	690	263	1 V	<b>259 832</b>
801 – 1000	890	413	2 V	<b>259 835</b>
1001 – 1200	1090	513	2 V	<b>259 837</b>
1201 – 1400	1290	563	2 V	<b>259 839</b>
1401 – 1600	1490	563	3 V	<b>259 841</b>
1601 – 1800	1690	563	3 V	<b>259 844</b>
1601 – 1800	1690	1000	3 V	<b>259 845</b>
1801 – 2000	1890	1000	3 V	<b>259 848</b>
2001 – 2200	2090	1000	4 V	<b>259 850</b>
2201 – 2400	2290	1000	4 V	<b>259 853</b>

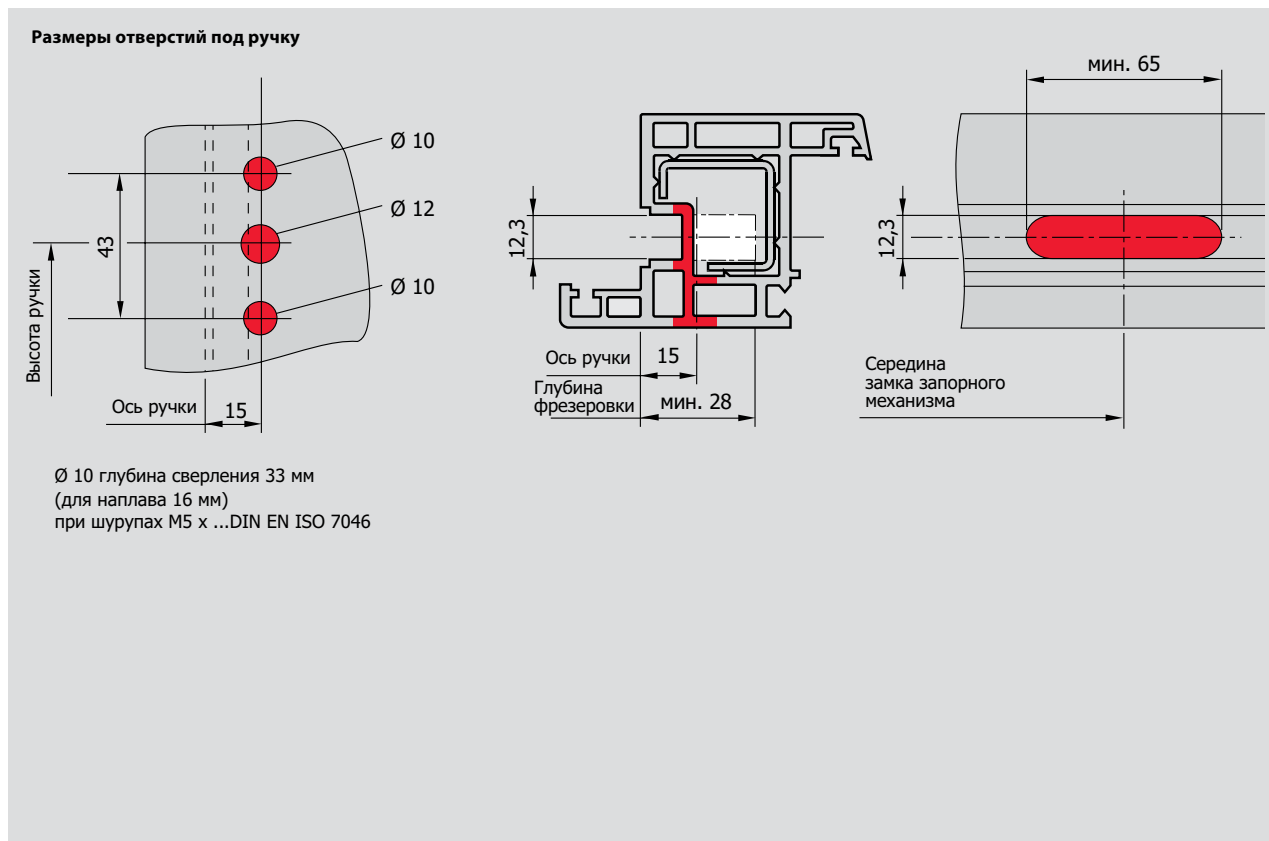
<sup>1)</sup> Невозможна установка блокировщика откидывания

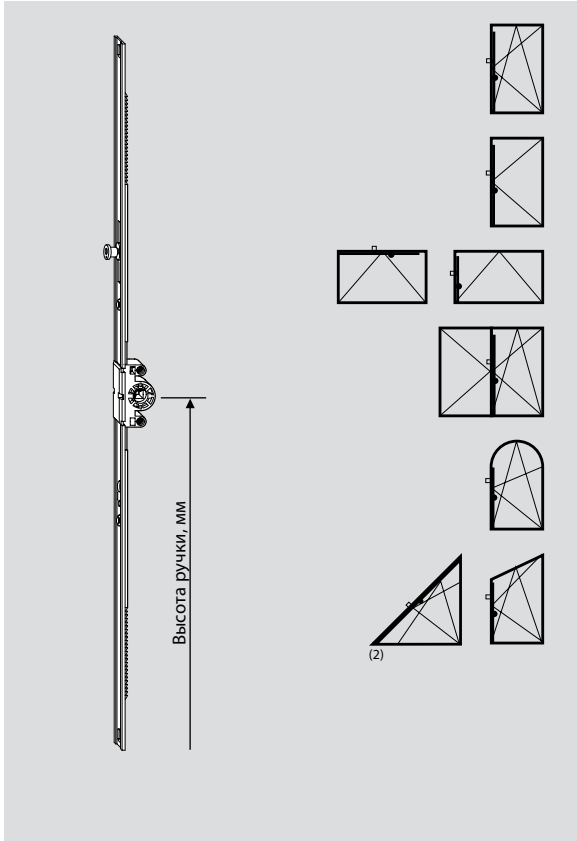
<sup>2)</sup> Со встроенным поворотно-откидным переключателем

## Поворотно-откидные запоры, противовзломные

Ручка средняя/переменная

Ось ручки (дорнмас) 15 мм





**Поворотно-откидные запоры, противвзломные, ручка средняя/переменная, ось ручки 15 мм**

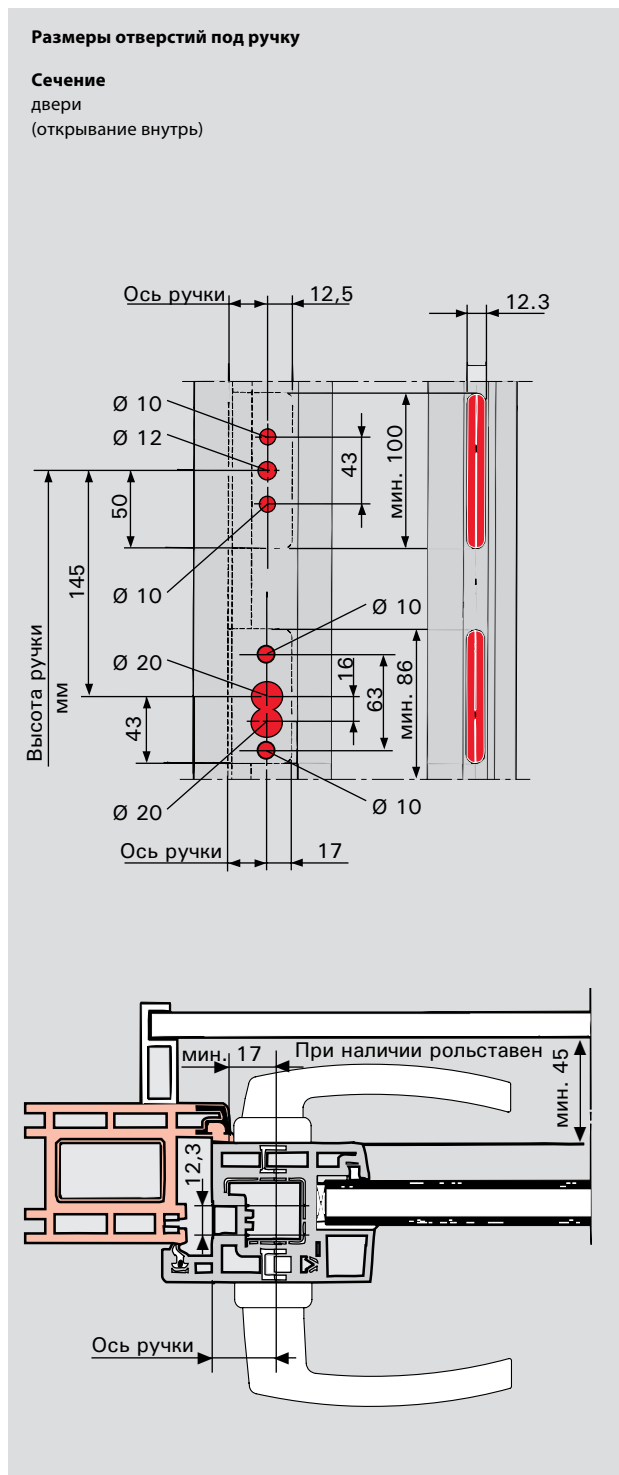
ВСФ, мм	Длина, мм	Высота ручки, мм	Цапфы	Материальный номер
621 – 800	580	311 – 400	1 V	<b>355 743</b>
801 – 1200	980	401 – 600	1 V	<b>355 744</b>
1201 – 1600	1380	601 – 800	2 V	<b>355 745</b>
1601 – 2000	1780	801 – 1000	2 V	<b>355 746</b>
2001 – 2400	2180	1001 – 1200	4 V	<b>355 747</b>

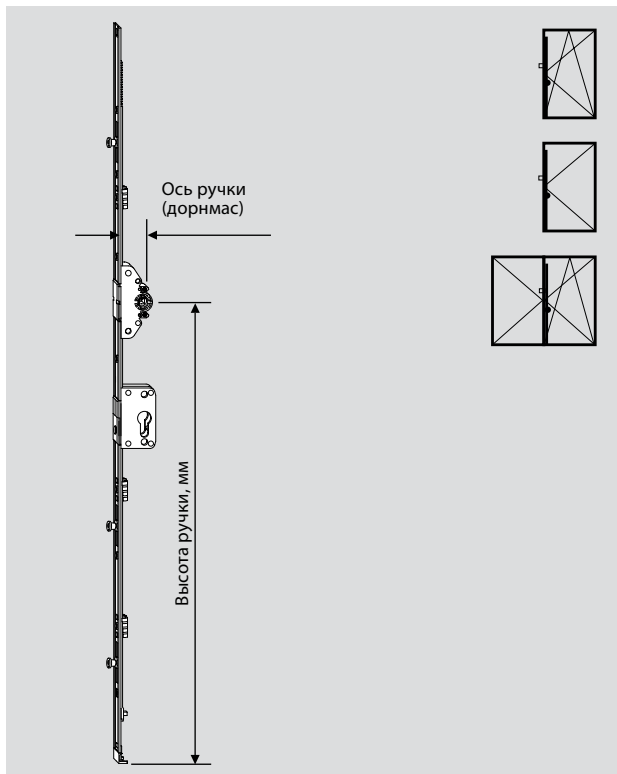
<sup>(2)</sup> Для треугольных окон использовать угловой переключатель 260 278

## Поворотно-откидные запоры, противовзломные, с замком

Ручка постоянная

Дорнмас 25, 30, 35, 40, 45, 50 мм




**Поворотно-откидные запоры, противовзломные, с замком, ручка постоянная, ось ручки 25 мм**

ВСФ, мм	Длина, мм	Высота ручки, мм	Цапфы	Материальный номер
1601 – 1800	1690	1000	3 V	<b>259 949</b>
1801 – 2000	1890	1000	3 V	<b>259 951</b>
2001 – 2200	2090	1000	4 V	<b>259 953</b>
2201 – 2400	2290	1000	4 V	<b>259 955</b>

**Поворотно-откидные запоры, противовзломные, с замком, ручка постоянная, ось ручки 30 мм**

ВСФ, мм	Длина, мм	Высота ручки, мм	Цапфы	Материальный номер
1601 – 1800	1690	1000	3 V	<b>259 957</b>
1801 – 2000	1890	1000	3 V	<b>259 959</b>
2001 – 2200	2090	1000	4 V	<b>259 961</b>
2201 – 2400	2290	1000	4 V	<b>259 963</b>

**Поворотно-откидные запоры, противовзломные, с замком, ручка постоянная, ось ручки 35 мм**

ВСФ, мм	Длина, мм	Высота ручки, мм	Цапфы	Материальный номер
1601 – 1800	1690	1000	3 V	<b>259 965</b>
1801 – 2000	1890	1000	3 V	<b>259 967</b>
2001 – 2200	2090	1000	4 V	<b>259 969</b>
2201 – 2400	2290	1000	4 V	<b>259 971</b>

**Поворотно-откидные запоры, противовзломные, с замком, ручка постоянная, ось ручки 40 мм**

ВСФ, мм	Длина, мм	Высота ручки, мм	Цапфы	Материальный номер
1601 – 1800	1690	1000	3 V	<b>259 973</b>
1801 – 2000	1890	1000	3 V	<b>259 975</b>
2001 – 2200	2090	1000	4 V	<b>259 977</b>
2201 – 2400	2290	1000	4 V	<b>259 979</b>

**Поворотно-откидные запоры, противовзломные, с замком, ручка постоянная, ось ручки 45 мм**

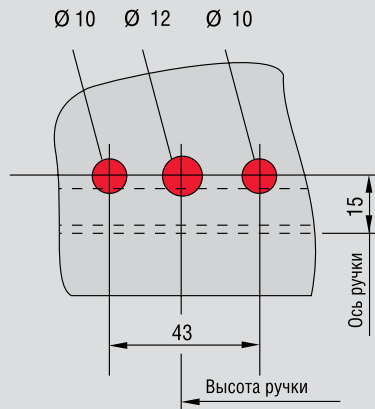
ВСФ, мм	Длина, мм	Высота ручки, мм	Цапфы	Материальный номер
1601 – 1800	1690	1000	3 V	<b>259 981</b>
1801 – 2000	1890	1000	3 V	<b>259 983</b>
2001 – 2200	2090	1000	4 V	<b>259 985</b>
2201 – 2400	2290	1000	4 V	<b>259 987</b>

**Поворотно-откидные запоры, противовзломные, с замком, ручка постоянная, ось ручки 50 мм**

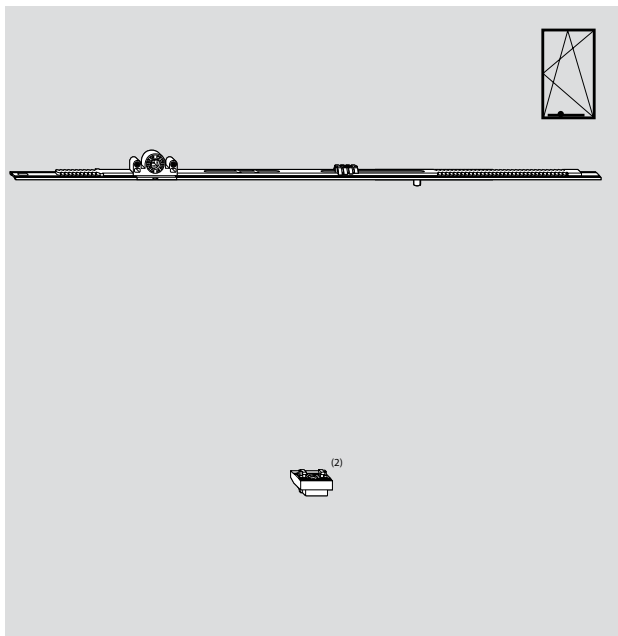
ВСФ, мм	Длина, мм	Высота ручки, мм	Цапфы	Материальный номер
1601 – 1800	1690	1000	3 V	<b>259 989</b>
1801 – 2000	1890	1000	3 V	<b>259 991</b>
2001 – 2200	2090	1000	4 V	<b>259 993</b>
2201 – 2400	2290	1000	4 V	<b>259 995</b>

## Поворотно-откидные запоры Komfort Дорнмас 15 мм

Размеры отверстий под ручку



Ø 10 глубина сверления 33 мм  
(для наплава 16 мм)  
при шурупах M5 x ...DIN EN ISO 7046



### Поворотно-откидные запоры Komfort, ось ручки 15 мм

ШСФ, мм	Длина, мм	Цапфы	Материальный номер
520 – 700	490		<b>307 029</b>
701 – 900	690	1 E	<b>307 030</b>
701 – 900	690	1 V	<b>309 399</b>
901 – 1400 <sup>(1)</sup>	690	1 E	<b>307 030</b>

<sup>(2)</sup> Дополнительно подпятник с блокировщиком откидывания **307 050**

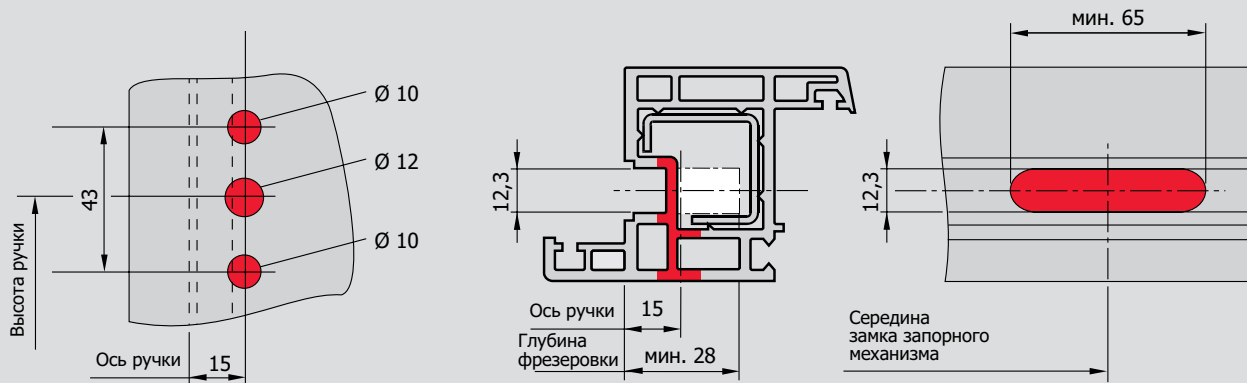
<sup>(1)</sup> При ВСФ 901–1400 мм дополнительно применять удлинитель запора

## Поворотно-откидные запоры KSR

Ручка постоянная

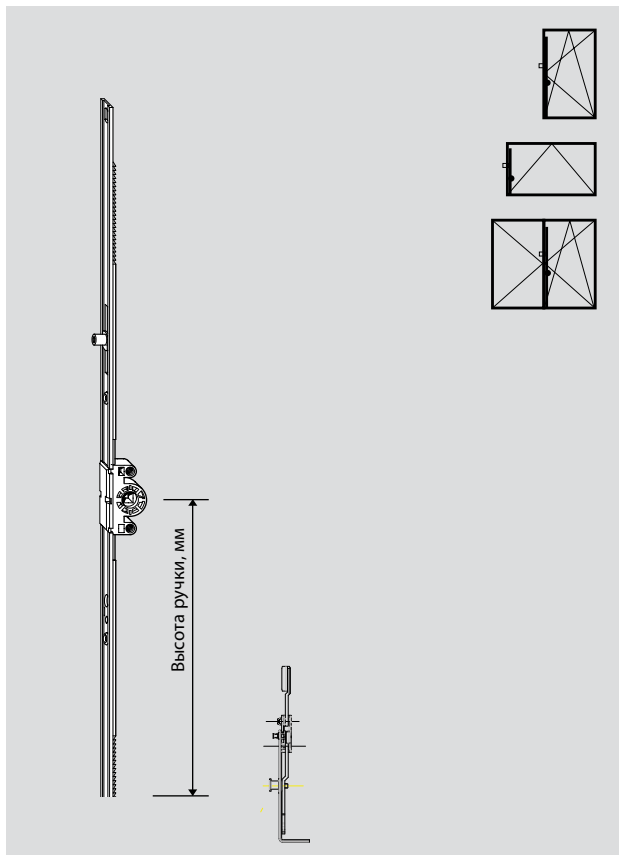
Дорнмас 15 мм

Размеры отверстий под ручку



$\varnothing 10$  глубина сверления 33 мм  
(для наплава 16 мм)  
при шурупах M5 x ...DIN EN ISO 7046





### Поворотно-откидные запоры KSR, ручка постоянная, ось ручки 15 мм

ВСФ, мм	Длина, мм	Высота ручки, мм	Цапфы	Материальный номер
280 – 480	370	120	1 P <sup>(1)</sup>	<b>376 456</b> <sup>(2)</sup>
481 – 600	490	170		<b>628 750</b>
601 – 800	690	263		<b>619 591</b>
801 – 1000	890	413	1 E	<b>619 592</b>
1001 – 1200	1090	513	1 E	<b>619 593</b> <sup>(3)</sup>
1201 – 1400	1290	563	1 E	<b>619 594</b> <sup>(3)</sup>
1401 – 1600	1490	563	2 E	<b>619 595</b> <sup>(3)</sup>
1601 – 1800	1690	563	2 E	<b>619 596</b> <sup>(3)</sup>
1801 – 2000	1890	1000	2 E	<b>619 597</b> <sup>(3)</sup>
2001 – 2200	2090	1000	3 E	<b>619 598</b> <sup>(3)</sup>
2201 – 2400	2290	1000	3 E	<b>619 599</b> <sup>(3)</sup>

**Соединитель запора со шпингалетом KSR**

**628 290**

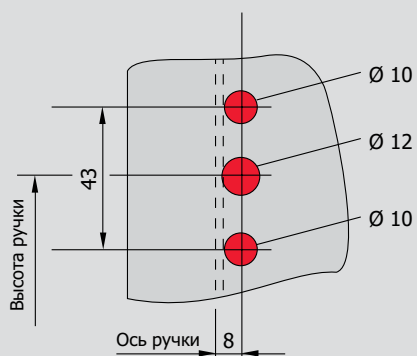
- <sup>(1)</sup> Специальные P-цапфы  
<sup>(2)</sup> Поворотно-откидная ответная планка устанавливается внизу горизонтально  
<sup>(3)</sup> С пазом для микропроветривания

## Поворотный запор

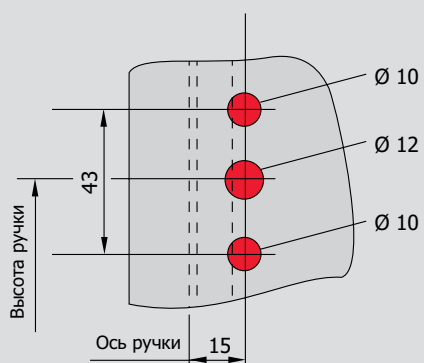
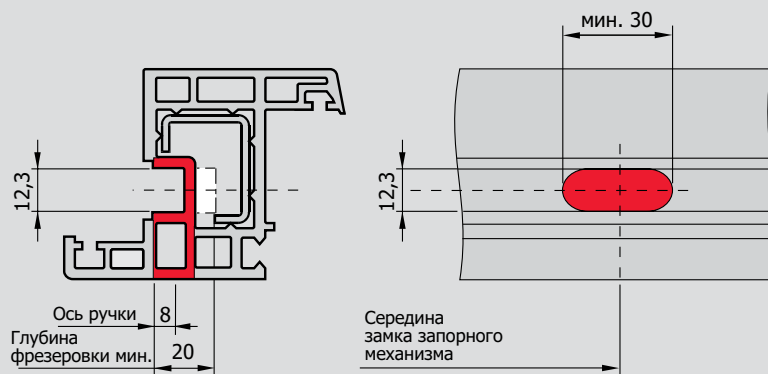
Ручка средняя, переменная

Дорнмас 8, 15 мм

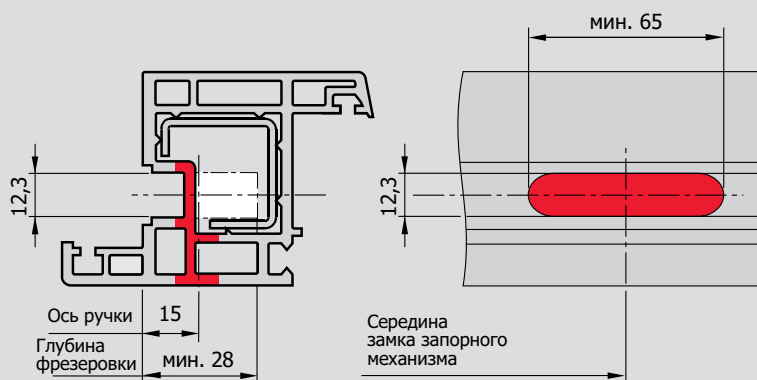
Размеры отверстий под ручку

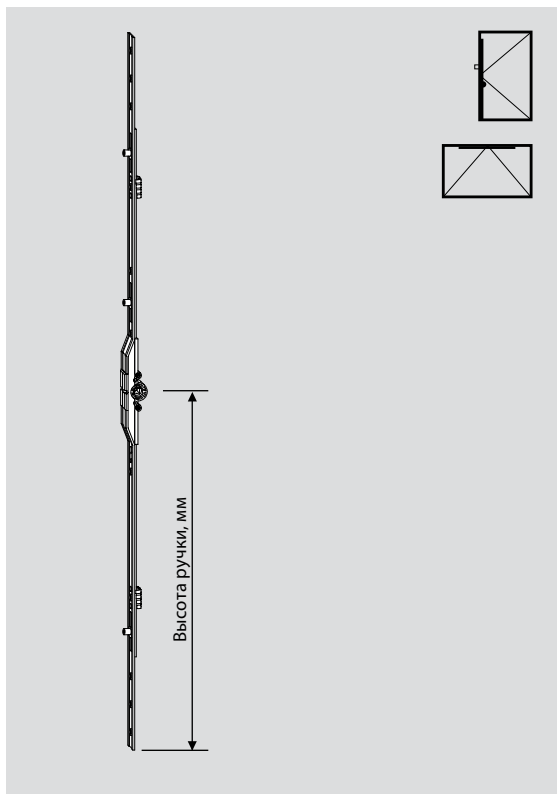


$\varnothing 10$  глубина сверления 33 мм  
(для напала 16 мм)  
при шурупах M5 x ...DIN EN ISO 7046

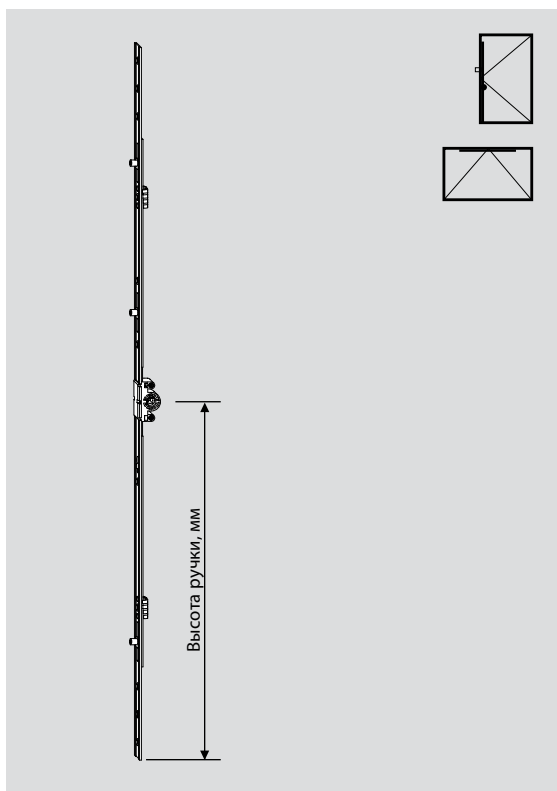


$\varnothing 10$  глубина сверления 33 мм  
(для напала 16 мм)  
при шурупах M5 x ...DIN EN ISO 7046



**Поворотный запор, ручка средняя/переменная, ось ручки 8 мм**

ВСФ, мм	Длина, мм	Высота ручки, мм	Цапфы	Материальный номер
238 – 390	238	min. 88	1 E	<b>260 136</b>
391 – 500	500	125 – 250	1 E	<b>260 137</b>
501 – 800	800	251 – 400	2 E	<b>260 138</b>
801 – 1100	1100	401 – 550	3 E	<b>260 139</b>
1101 – 1400	1400	551 – 700	3 E	<b>260 140</b>
1401 – 1800	1800	701 – 900	4 E	<b>260 141</b>
1801 – 2400	2400	901 – 1200	4 E	<b>260 142</b>

**Поворотный запор, ручка средняя, переменная, ось ручки 15 мм**

ВСФ, мм	Длина, мм	Высота ручки, мм	Цапфы	Материальный номер
180 – 250	180	90 – 125	1 E	<b>260 129</b>
251 – 500	500	126 – 250	1 E	<b>260 130</b>
501 – 800	800	251 – 400	2 E	<b>260 131</b>
801 – 1100	1100	401 – 550	3 E	<b>260 132</b>
1101 – 1400	1400	551 – 700	3 E	<b>260 133</b>
1401 – 1800	1800	701 – 900	4 E	<b>260 134</b>
1801 – 2400	2400	901 – 1200	4 E	<b>260 135</b>

180 – 250	180	90 – 125	1 P	<b>288 093</b>
251 – 500	500	126 – 250	1 P	<b>288 094</b>
501 – 800	800	251 – 400	2 P	<b>288 095</b>
801 – 1100	1100	401 – 550	3 P	<b>288 096</b>
990 – 1100	1100	495 – 550	3 P	<b>491 916</b>
1101 – 1400	1400	551 – 700	3 P	<b>288 097</b>
1290 – 1400	1400	645 – 700	3 P	<b>459 504</b>
1401 – 1800	1800	701 – 900	4 P	<b>288 098</b>
1801 – 2400	2400	901 – 1200	4 P	<b>288 099</b>

<sup>(1)</sup> Позиции цапф изменены

## Поворотный запор

Ручка средняя/переменная

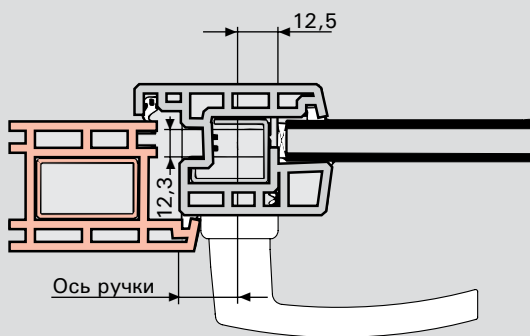
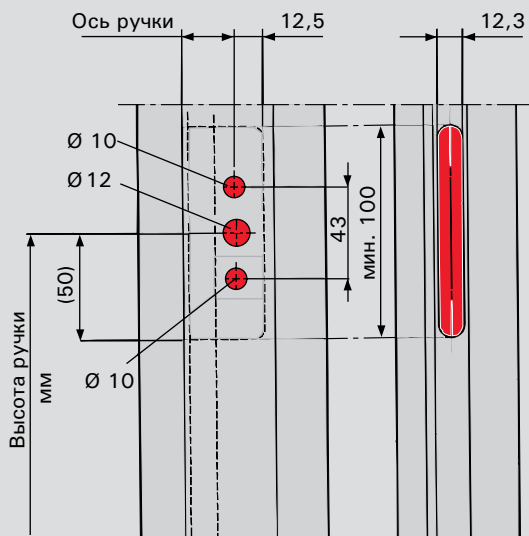
Дорнмас 25, 30, 35, 40, 45, 50 мм

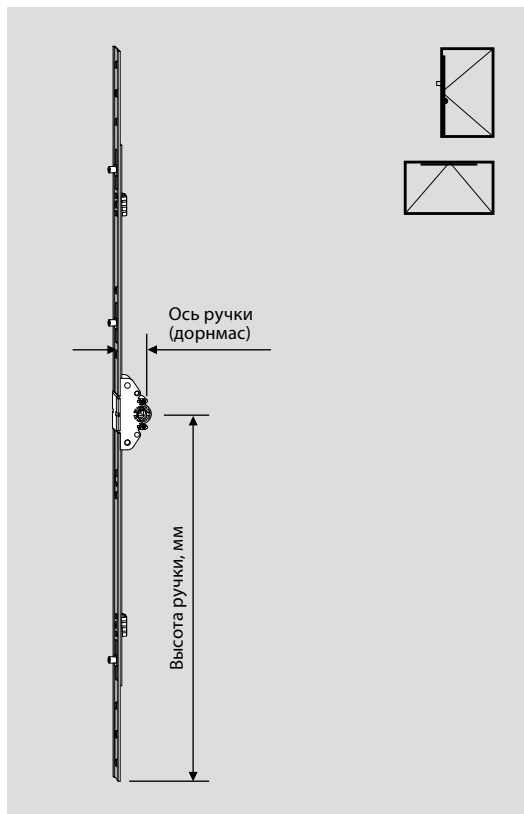
### Размеры отверстий под ручку

#### Сечение

окна и двери

(открывание наружу)



**Поворотный запор, ручка средняя/переменная, ось ручки 25 мм**

ВСФ, мм	Длина, мм	Высота ручки, мм	Цапфы	Материальный номер
180 – 250	180	105 – 150	1 E	<b>260 143</b>
251 – 500	500	100 – 250	1 E	<b>260 144</b>
501 – 800	800	251 – 400	2 E	<b>260 145</b>
801 – 1100	1100	401 – 550	3 E	<b>260 146</b>
1101 – 1400	1400	551 – 700	3 E	<b>260 147</b>
1401 – 1800	1800	701 – 900	4 E	<b>260 148</b>
1801 – 2400	2400	901 – 1200	4 E	<b>260 149</b>

**Поворотный запор, ручка средняя/переменная, ось ручки 30 мм**

ВСФ, мм	Длина, мм	Высота ручки, мм	Цапфы	Материальный номер
180 – 250	180	105 – 150	1 E	<b>260 150</b>
251 – 500	500	100 – 250	1 E	<b>260 151</b>
501 – 800	800	251 – 400	2 E	<b>260 152</b>
801 – 1100	1100	401 – 550	3 E	<b>260 153</b>
1101 – 1400	1400	551 – 700	3 E	<b>260 154</b>
1401 – 1800	1800	701 – 900	4 E	<b>260 155</b>
1801 – 2400	2400	901 – 1200	4 E	<b>260 156</b>

**Поворотный запор, ручка средняя/переменная, ось ручки 35 мм**

ВСФ, мм	Длина, мм	Высота ручки, мм	Цапфы	Материальный номер
180 – 250	180	105 – 150	1 E	<b>260 157</b>
251 – 500	500	100 – 250	1 E	<b>260 158</b>
501 – 800	800	251 – 400	2 E	<b>260 159</b>
801 – 1100	1100	401 – 550	3 E	<b>260 160</b>
1101 – 1400	1400	551 – 700	3 E	<b>260 161</b>
1401 – 1800	1800	701 – 900	4 E	<b>260 162</b>
1801 – 2400	2400	901 – 1200	4 E	<b>260 163</b>

**Поворотный запор, ручка средняя/переменная, ось ручки 40 мм**

ВСФ, мм	Длина, мм	Высота ручки, мм	Цапфы	Материальный номер
180 – 250	180	105 – 150	1 E	<b>260 164</b>
251 – 500	500	100 – 250	1 E	<b>260 165</b>
501 – 800	800	251 – 400	2 E	<b>260 166</b>
801 – 1100	1100	401 – 550	3 E	<b>260 167</b>
1101 – 1400	1400	551 – 700	3 E	<b>260 168</b>
1401 – 1800	1800	701 – 900	4 E	<b>260 169</b>
1801 – 2400	2400	901 – 1200	4 E	<b>260 170</b>

**Поворотный запор, ручка средняя/переменная, ось ручки 45 мм**

ВСФ, мм	Длина, мм	Высота ручки, мм	Цапфы	Материальный номер
180 – 250	180	105 – 150	1 E	<b>260 171</b>
251 – 500	500	100 – 250	1 E	<b>260 172</b>
501 – 800	800	251 – 400	2 E	<b>260 173</b>
801 – 1100	1100	401 – 550	3 E	<b>260 174</b>
1101 – 1400	1400	551 – 700	3 E	<b>260 175</b>
1401 – 1800	1800	701 – 900	4 E	<b>260 176</b>
1801 – 2400	2400	901 – 1200	4 E	<b>260 177</b>

**Поворотный запор, ручка средняя/переменная, ось ручки 50 мм**

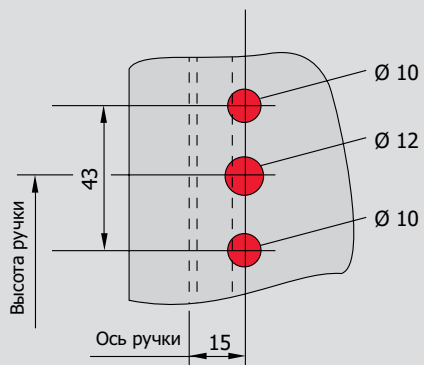
ВСФ, мм	Длина, мм	Высота ручки, мм	Цапфы	Материальный номер
180 – 250	180	105 – 150	1 E	<b>260 178</b>
251 – 500	500	100 – 250	1 E	<b>260 179</b>
501 – 800	800	251 – 400	2 E	<b>260 180</b>
801 – 1100	1100	401 – 550	3 E	<b>260 181</b>
1101 – 1400	1400	551 – 700	3 E	<b>260 182</b>
1401 – 1800	1800	701 – 900	4 E	<b>260 183</b>
1801 – 2400	2400	901 – 1200	4 E	<b>260 184</b>

## Запоры с противоходом

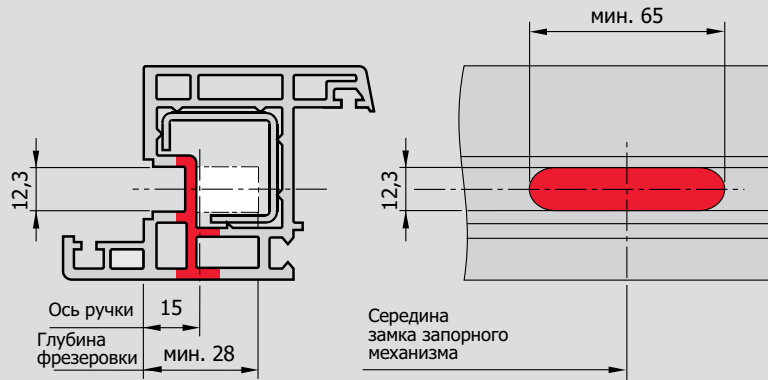
Ручка постоянная

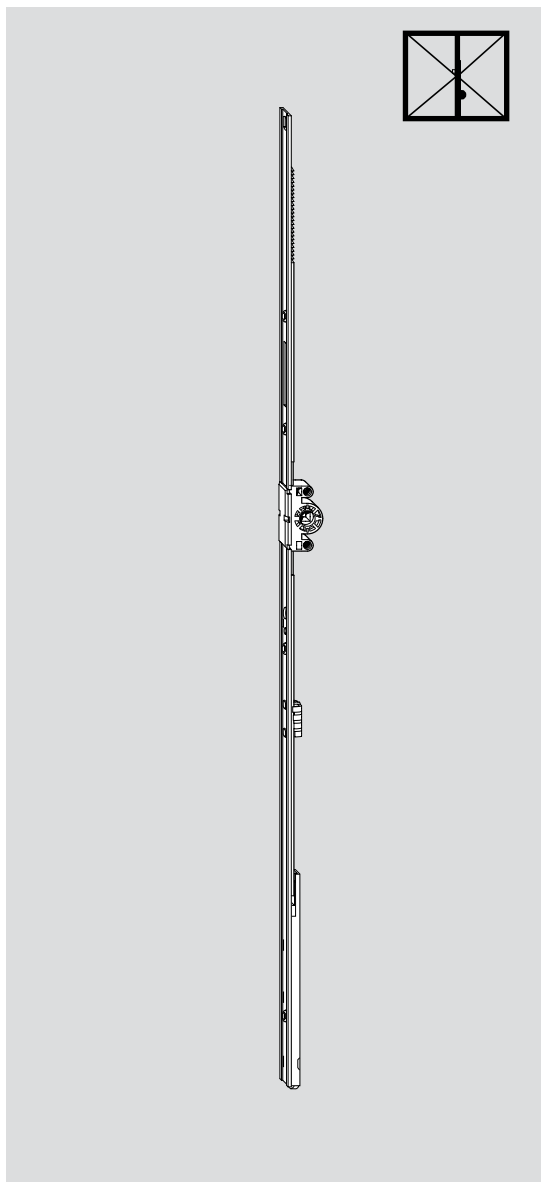
Дорнмас 15 мм

Размеры отверстий под ручку



$\varnothing 10$  глубина сверления 33 мм  
(для наплава 16 мм)  
при шурупах M5 x ...DIN EN ISO 7046

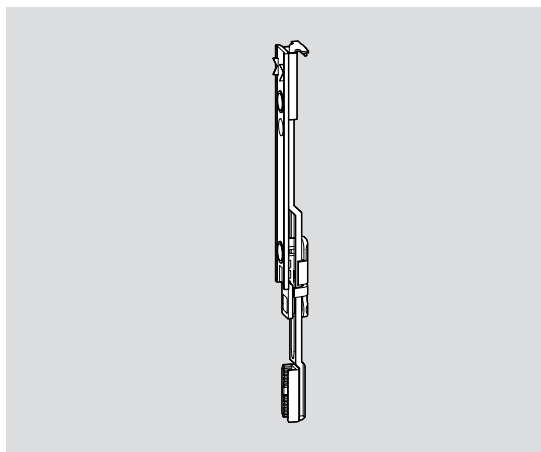


**Запоры с противоходом, ось ручки 15 мм – ход шпингалета 11 мм**

ВСФ, мм	Длина, мм	Высота ручки, мм	Цапфы	Материальный номер
480 – 600	490	170		<b>342 096</b>
601 – 800	690	263		<b>342 097</b>
801 – 1000	890	413		<b>342 098</b>
1001 – 1200	1090	513	1 E	<b>342 099</b>
1201 – 1400	1290	563	1 E	<b>342 100</b>
1401 – 1600	1490	563	1 E	<b>342 101</b>
1601 – 1800	1690	563	2 E	<b>342 102</b>
1801 – 2000	1890	1000	2 E	<b>342 103</b>
2001 – 2200	2090	1000	2 E	<b>342 104</b>
2201 – 2400	2290	1000	2 E	<b>343 655</b>

**Запоры с противоходом, ось ручки 15 мм – ход шпингалета 14 мм**

ВСФ, мм	Длина, мм	Высота ручки, мм	Цапфы	Материальный номер
480 – 600	490	170		<b>349 151</b>
601 – 800	690	263		<b>349 152</b>
801 – 1000	890	413		<b>349 153</b>
1001 – 1200	1090	513	1 E	<b>349 154</b>
1201 – 1400	1290	563	1 E	<b>349 175</b>
1401 – 1600	1490	563	1 E	<b>349 176</b>
1601 – 1800	1690	563	2 E	<b>349 177</b>
1801 – 2000	1890	1000	2 E	<b>349 178</b>
2001 – 2200	2090	1000	2 E	<b>349 179</b>
2201 – 2400	2290	1000	2 E	<b>349 180</b>

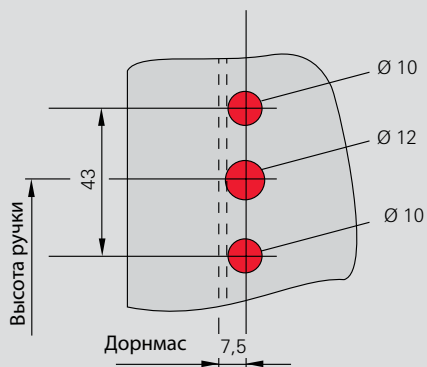
**Соединитель запора без обратного хода**(длина 110 мм)  
с ходом шпингалета 11 мм**457 626****Соединитель запора без обратного хода**(длина 110 мм)  
с ходом шпингалета 14 мм**349 187**

## Запоры с противоходом

Ручка постоянная

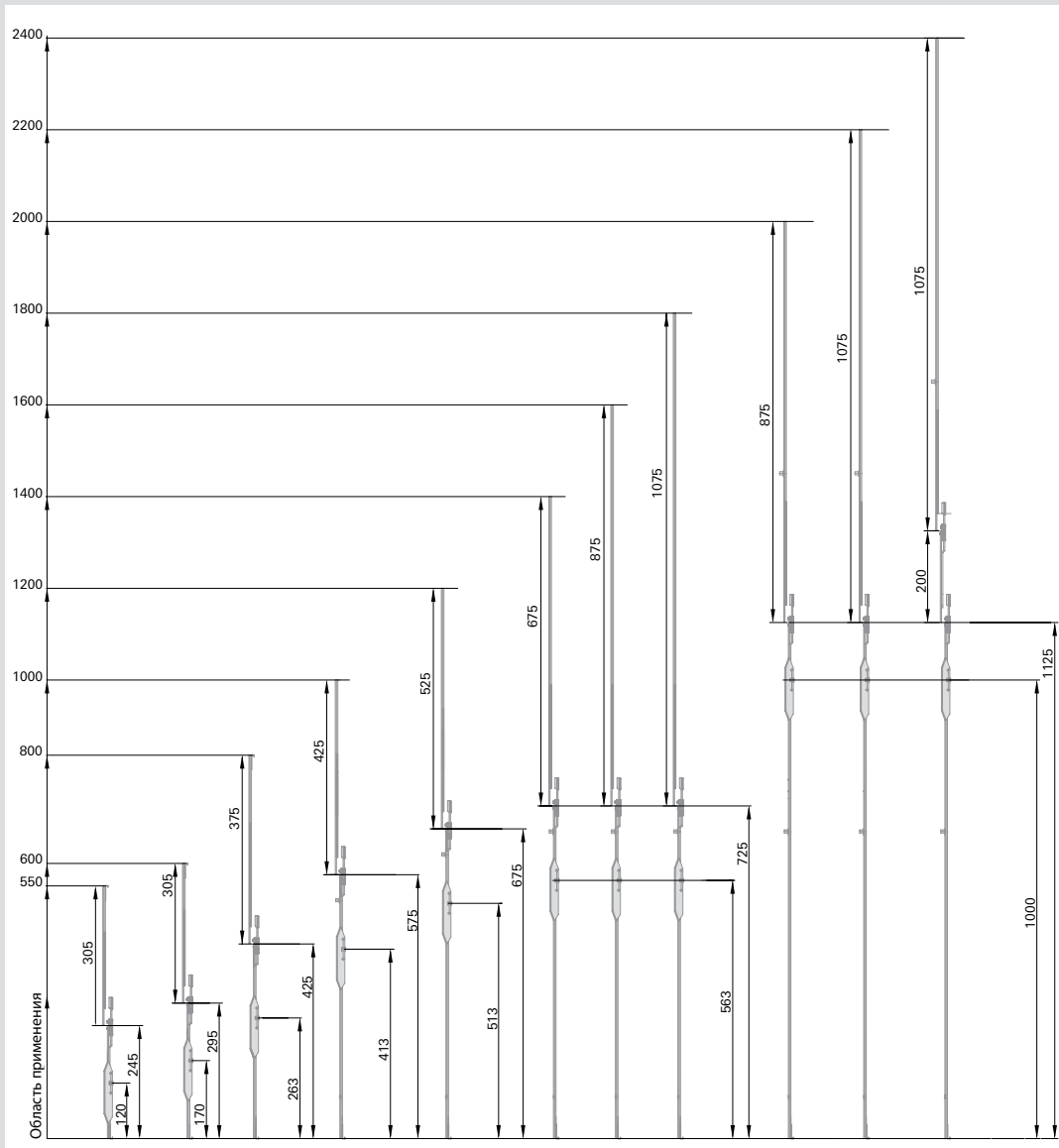
Дорнмас 7,5 мм

Размеры отверстий под ручку

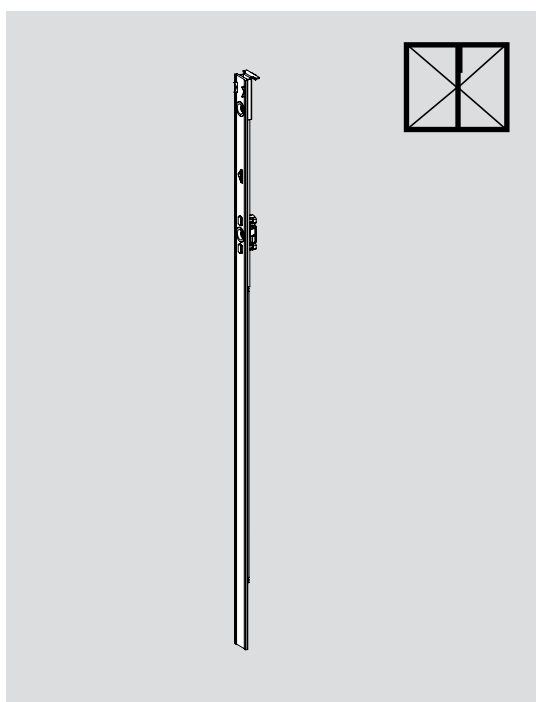
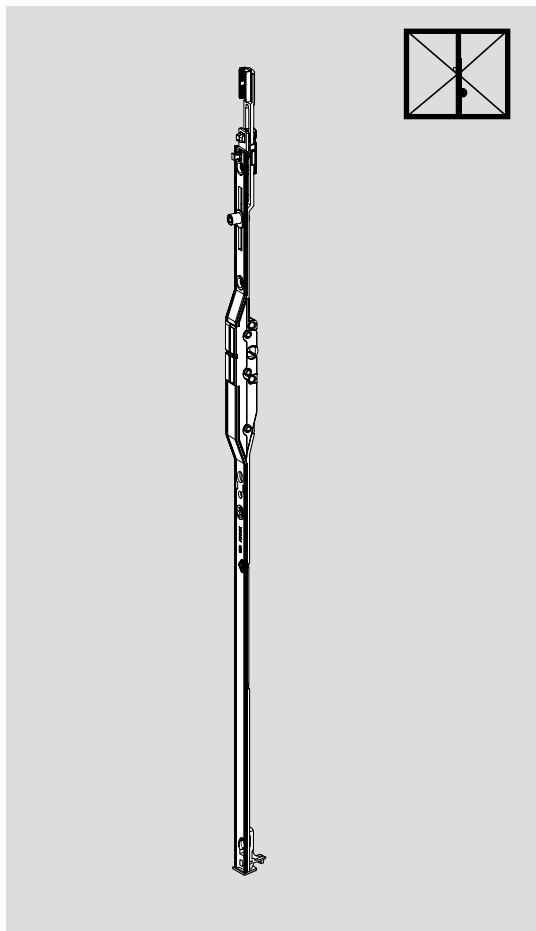


Ø 10 глубина сверления 33 мм  
(для наплава 16 мм)  
при шурупах M5 x ...DIN 965

Комбинации: Запоры с противоходом – соединители запоров





**Запоры с противоходом, ось ручки 7,5 мм – ход шпингалета 11 мм**

ВСФ, мм	Длина, мм	Высота ручки, мм	Цапфы	Материальный номер
450 – 600	295	170		<b>386 075</b>
601 – 800	425	263		<b>386 076</b>
801 – 1000	575	413	1 E	<b>386 077</b>
1001 – 1200	675	513	1 E	<b>386 078</b>
1201 – 1800	725	563	1 E	<b>386 079</b>
1801 – 2400	1125	1000	1 E	<b>386 080</b>

**Запоры с противоходом, ось ручки 7,5 мм – ход шпингалета 11 мм**

ВСФ, мм	Длина, мм	Высота ручки, мм	Цапфы	Материальный номер
801 – 1000	575	413	1 P	<b>456 640</b>
1001 – 1200	675	513	1 P	<b>456 641</b>
1201 – 1800	725	563	1 P	<b>456 643</b>
1801 – 2400	925	763	1 P	<b>456 644</b>
1801 – 2400	1125	1000	1 P	<b>456 642</b>

**Запоры с противоходом, ось ручки 7,5 мм – ход шпингалета 14 мм**

ВСФ, мм	Длина, мм	Высота ручки, мм	Цапфы	Материальный номер
375 – 550	245	120		<b>386 033</b>
450 – 600	295	170		<b>376 093</b>
601 – 800	425	263		<b>376 094</b>
801 – 1000	575	413	1 E	<b>376 105</b>
1001 – 1200	675	513	1 E	<b>376 106</b>
1201 – 1800	725	563	1 E	<b>376 144</b>
1801 – 2400	925	763	1 E	<b>385 473</b>
1801 – 2400	1125	1000	1 E	<b>376 107</b>

**Соединитель запора – ход шпингалета 11 мм**

ВСФ, мм	Длина, мм	Цапфы	Материальный номер.
265 – 315	305		<b>385 474</b>
212 – 412	375		<b>386 025</b>
225 – 425	425		<b>386 026</b>
325 – 525	525		<b>386 027</b>
475 – 675	675		<b>386 028</b>
675 – 875	875		<b>386 029</b>
675 – 875	875	1 E	<b>386 030</b>
875 – 1075	1075		<b>386 031</b>
875 – 1075	1075	1 E	<b>386 032</b>

**Соединитель запора – ход шпингалета 14 мм**

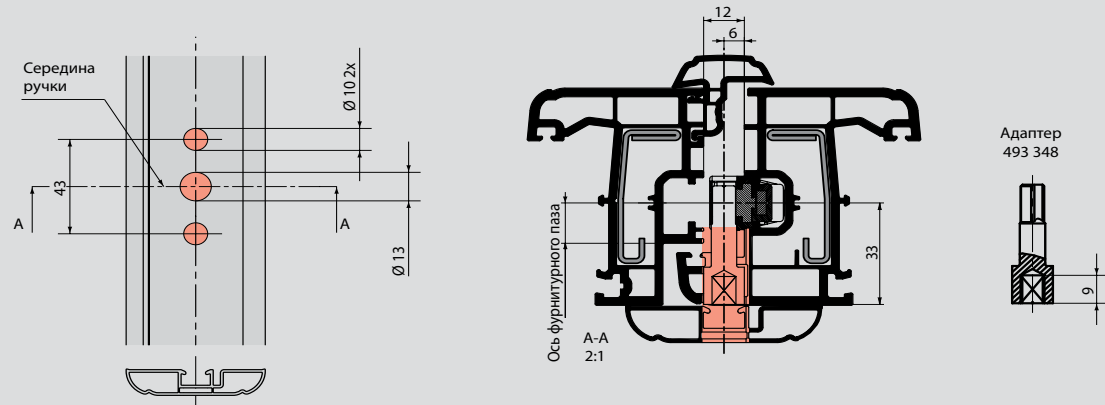
ВСФ, мм	Длина, мм	Цапфы	Материальный номер.
265 – 315	305		<b>364 484</b>
212 – 412	375		<b>364 486</b>
225 – 425	425		<b>364 488</b>
325 – 525	525		<b>367 088</b>
475 – 675	675		<b>375 754</b>
675 – 875	875		<b>375 795</b>
675 – 875	875	1 E	<b>375 797</b>
875 – 1075	1075		<b>375 798</b>
875 – 1075	1075	1 E	<b>375 799</b>

## Запоры Z для узких профилей

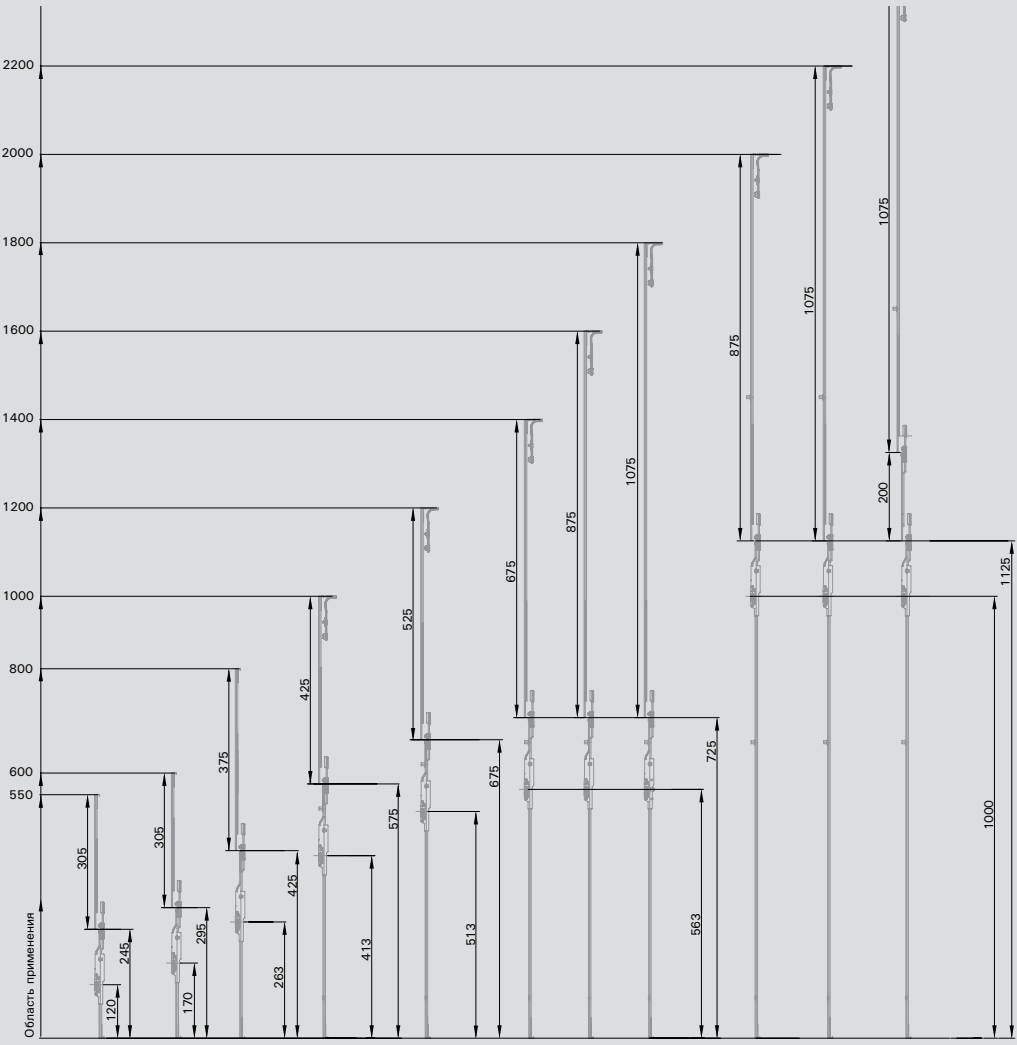
Ручка постоянная

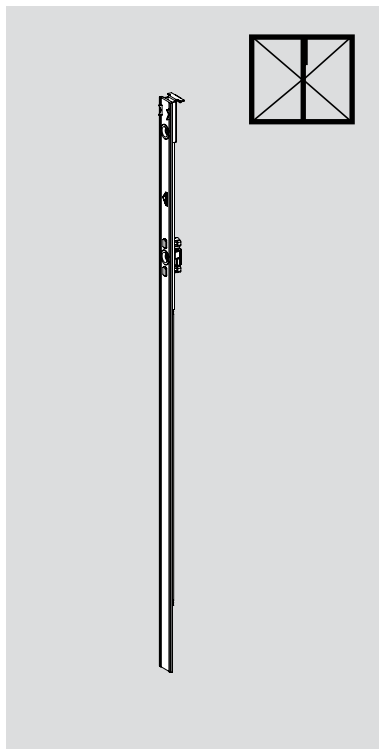
Отрицательная ось ручки

Размеры отверстий под ручку



Комбинации: Запоры Z для узких профилей – соединители запоров

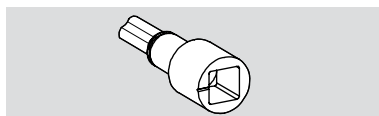


**Соединитель запора – ход шпингалета 11 мм**

ВCF, мм	Длина, мм	Цапфы	Материальный номер
265 – 315	305		<b>385 474</b>
212 – 412	375		<b>386 025</b>
225 – 425	425		<b>386 026</b>
325 – 525	525		<b>386 027</b>
475 – 675	675		<b>386 028</b>
675 – 875	875		<b>386 029</b>
675 – 875	875	1 E	<b>386 030</b>
675 – 875	875	1 P	<b>456 690</b>
875 – 1075	1075		<b>386 031</b>
875 – 1075	1075	1 E	<b>386 032</b>
875 – 1075	1075	1 P	<b>456 691</b>

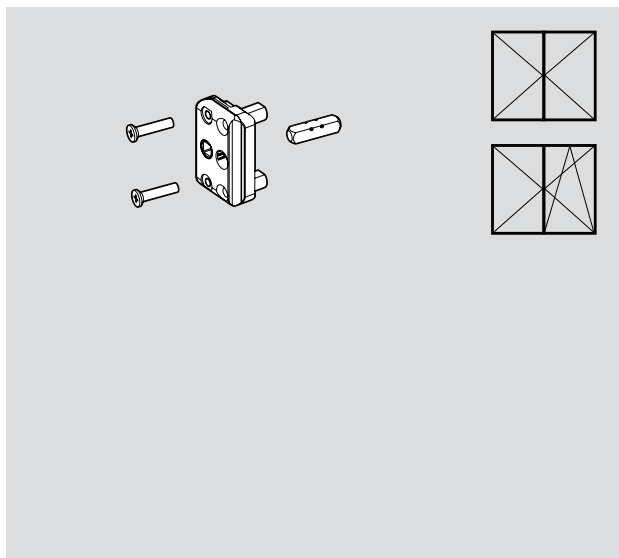
**Соединитель запора – ход шпингалета 14 мм**

ВCF, мм	Длина, мм	Цапфы	Материальный номер
265 – 315	305		<b>364 484</b>
212 – 412	375		<b>364 486</b>
225 – 425	425		<b>364 488</b>
325 – 525	525		<b>367 088</b>
475 – 675	675		<b>375 754</b>
475 – 675	675	1 E	<b>473 099</b>
675 – 875	875		<b>375 795</b>
675 – 875	875	1 E	<b>375 797</b>
875 – 1075	1075		<b>375 798</b>
875 – 1075	1075	1 E	<b>375 799</b>

**Адаптер****493 348**

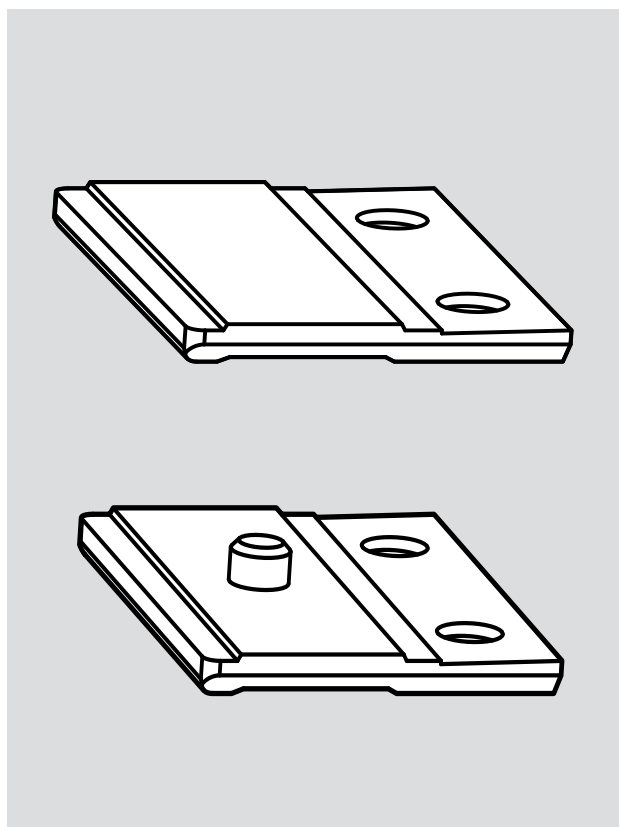
Необходим для запоров с отрицательной осью ручки

## Запоры Z для узких профилей



### Запоры Z для узких профилей из пластика

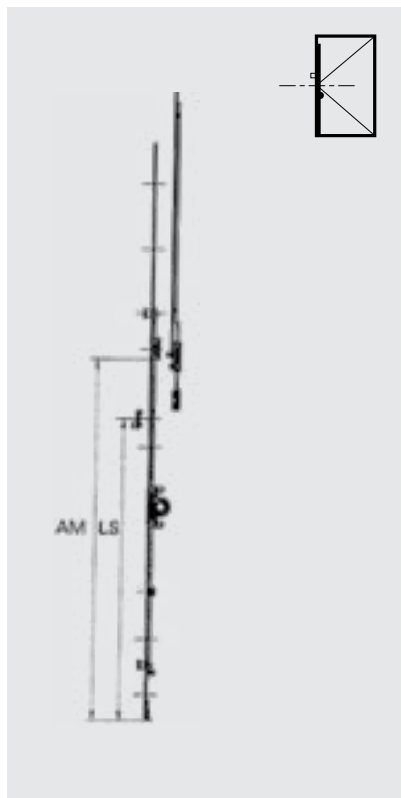
Наименование	Материальный номер
Deceuninck Mondial	<b>262 342</b>
Deceuninck Zendow	<b>348 832</b>
Gealan 3000/7000	<b>262 352</b>
Kömmerling 3S	<b>262 345</b>
Rehau S709 / S730	<b>262 316</b>
Rehau S729	<b>262 346</b>
Roplasto 4 K	<b>262 349</b>
Salamander 3D	<b>262 348</b>
Trocal 900	<b>262 350</b>
Veka Topline	<b>287 904</b>



### Скоба крепления запора

Скоба крепления запора без цапфы	<b>487 264</b>
Скоба крепления запора с цапфой	<b>255 211</b>

## Поворотные запоры, ручка постоянная



### Поворотные запоры, ручка постоянная, с подключением поворотного-откидного углового переключателя снизу, ось ручки 15 мм

ВСФ, мм	ВСФ с удл. запора и станд. угл. перекл.	Длина запора	Распол. ручки	Метка укорач. AM, мм	Цапфы	Материальный номер
400–500	–	500	170	–	2 P	<b>487 230</b>
501–600	–	600	170	–	2 P	<b>487 231</b>
601–700	640–800	700	263	444	2 P	<b>487 232*</b>
701–800	–	800	263	–	2 P	<b>487 233</b>
801–900	801–1000	900	413	570	2 P	<b>487 234*</b>
801–900	–	900	413	–	3 P	<b>487 245</b>
901–1000	–	1000	413	–	2 P	<b>487 246</b>
901–1000	–	1000	413	–	3 P	<b>487 247</b>
1001–1100	1001–1200	1100	513	765	3 P	<b>487 248*</b>
1101–1200	–	1200	513	–	3 P	<b>487 249</b>
1201–1300	1201–1400	1300	563	965	3 P	<b>487 250*</b>
1301–1400	–	1400	563	–	3 P	<b>487 251</b>
1401–1500	1401–1600	1500	563	1165	3 P	<b>487 252*</b>
1501–1600	–	1600	563	–	3 P	<b>487 253</b>
1601–1700	1601–1800	1700	563	1365	3 P	<b>487 254*</b>
1701–1850	–	1850	563	–	4 P	<b>487 255</b>
1851–2050	1751–1900	2050	1000	1496	4 P	<b>487 256*</b>
	1901–2050			1657		
	2051–2200			1823		
2051–2250	2201–2300	2250	1000	1857	4 P	<b>487 257*</b>
	2301–2400			2023		

### Поворотные запоры, ручка постоянная, с подключением поворотного-откидного углового переключателя снизу, ось ручки 15 мм

ВСФ, мм	ВСФ с удл. запора и станд. угл. перекл.	Длина запора	Распол. ручки	Метка укорач. AM, мм	Цапфы	Материальный номер
400–500	–	500	170	–	2 E	<b>600 789</b>
501–600	–	600	170	–	2 E	<b>600 790</b>
601–700	640–800	700	263	444	2 E	<b>600 791*</b>
701–800	–	800	263	–	2 E	<b>600 792</b>
801–900	801–1000	900	413	570	2 E	<b>600 793*</b>
901–1000	–	1000	413	–	2 E	<b>600 794</b>
1001–1100	1001–1200	1100	513	765	3 E	<b>600 815*</b>
1101–1200	–	1200	513	–	3 E	<b>600 816</b>
1201–1300	1201–1400	1300	563	965	3 E	<b>600 817*</b>
1301–1400	–	1400	563	–	3 E	<b>600 818</b>
1401–1500	1401–1600	1500	563	1165	3 E	<b>600 819*</b>
1501–1600	–	1600	563	–	3 E	<b>600 820</b>
1601–1700	1601–1800	1700	563	1365	3 E	<b>600 821*</b>
1701–1850	–	1850	563	–	4 E	<b>600 822</b>
1851–2050	1751–1900	2050	1000	1496	4 E	<b>600 823*</b>
	1901–2050			1657		
	2051–2200			1823		
2051–2250	2201–2300	2250	1000	1857	4 E	<b>600 824*</b>
	2301–2400			2023		

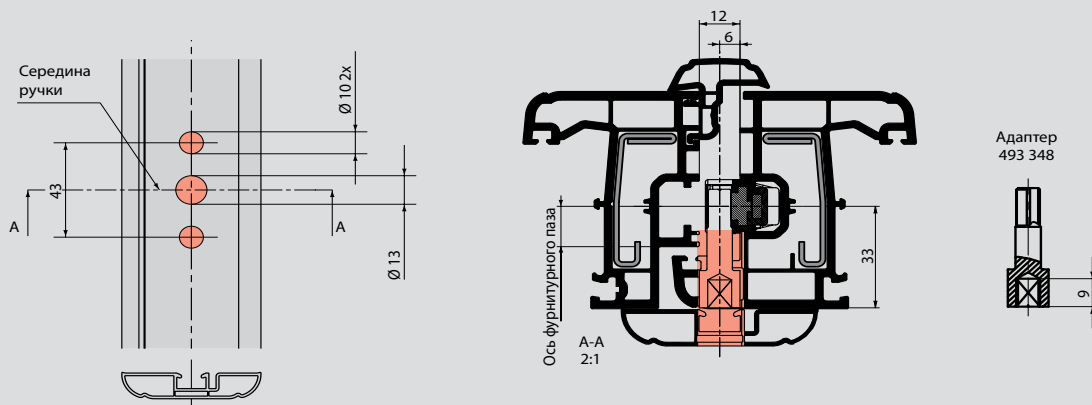
\* Возможно применить удлинитель запора

## Поворотно-откидные запоры для узких профилей

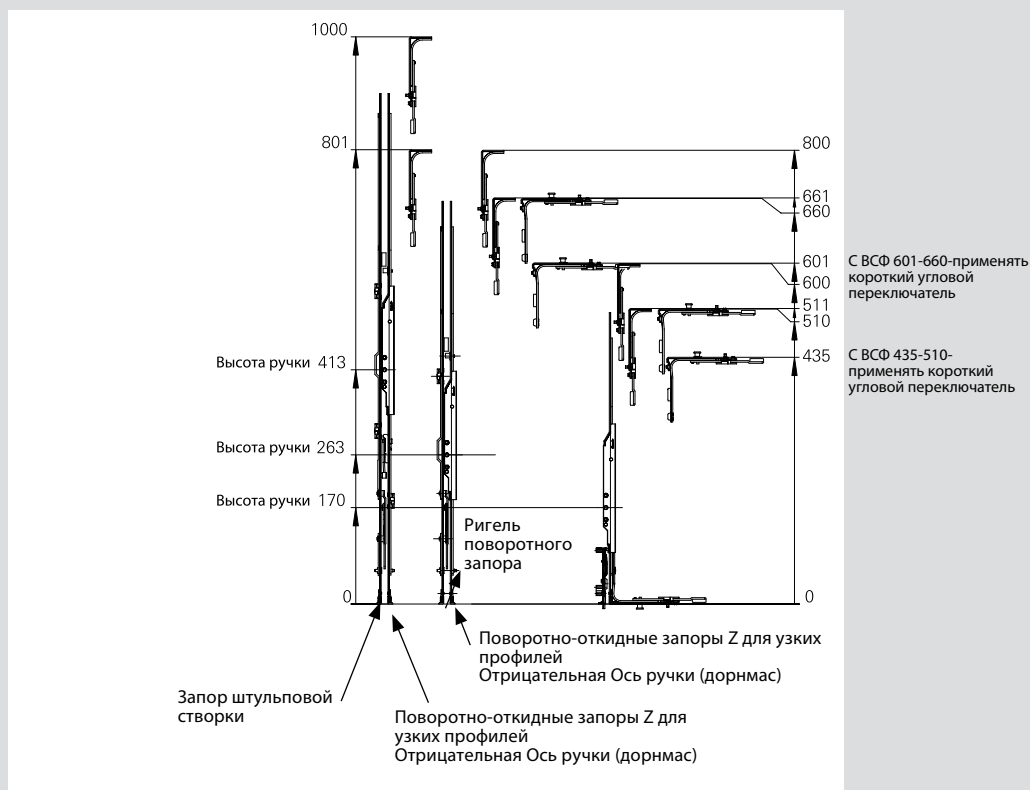
Ручка постоянная

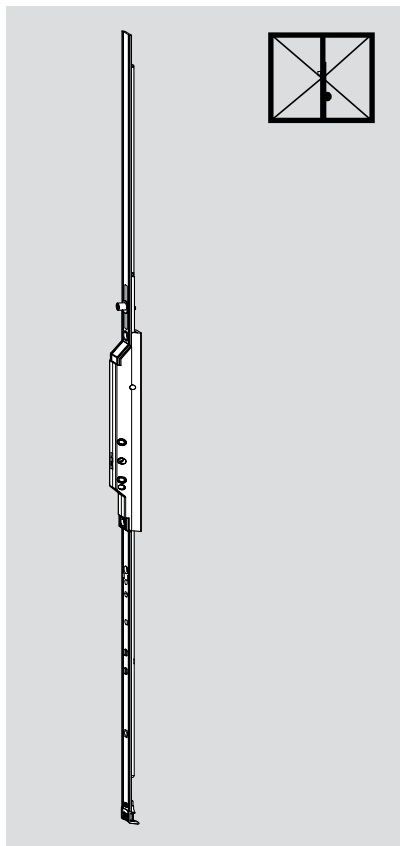
Отрицательная ось ручки (дорнмас)

### Размеры отверстий под ручку



### Комбинации





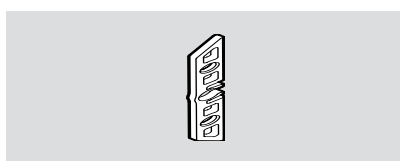
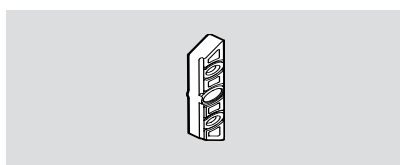
**Запоры поворотнo-откидные, для узких профилей с отрицательной осью ручки – 6мм, с корпусом замка из цинкового литья, ручка постоянная**

ВСФ, мм	Длина, мм	Высота ручки, мм	Материальный номер
435 – 600	490	170	<b>602 130</b>
601 – 800	690	263	<b>602 131</b>
801 – 1000	890	413	<b>602 132</b>
1001 – 1200	1090	513	<b>602 133</b>
1201 – 1400	1290	563	<b>602 134</b>
1401 – 1600	1490	563	<b>602 165</b>
1601 – 1800	1690	1000	<b>602 166</b>

**Запоры поворотнo-откидные для узких профилей с отрицательной осью ручки – 6мм, с корпусом замка из цинкового литья, ручка переменная**

1001 – 1800	<b>602 167</b>
1601 – 2400	<b>602 168</b>

Применяются с адаптером 493 346  
Комбинации со штульповыми запорами – см. руководство по монтажу АВ 578-4



Профиль	Крепление	Крепление с фиксатором
Наименование	Материальный номер	Материальный номер
Aluplast 2000/3000	<b>495 095</b>	<b>498 312</b>
Aluplast Ideal 4000/5000/6000	<b>495 095</b>	<b>498 312</b>
Alphacan-Lucobay-Esthéa	<b>495 095</b>	<b>498 312</b>
Deceuninck Zendow	<b>495 095</b>	<b>495 096</b>
Gealan 8000	<b>495 095</b>	<b>498 312</b>
Inoutic AD/MD 13	<b>495 095</b>	<b>498 312</b>
KBE 70 AD	<b>495 095</b>	<b>495 096</b>
Kömmerling Eurodur 3S/MPF	<b>495 095</b>	<b>498 312</b>
Kömmerling Eurofutur	<b>495 095</b>	<b>498 312</b>
Rehau 730	<b>495 095</b>	<b>495 096</b>
Schüeco Corona 70 мм	<b>495 095</b>	<b>495 096</b>
Schüeco Corona MD	<b>495 095</b>	<b>495 096</b>
Schüeco CT70 AD/MD	<b>495 095</b>	<b>495 096</b>
Trocal Innonova 70 AD/MD Plus	<b>495 095</b>	<b>498 312</b>
Veka Topline AD 103200	<b>495 095</b>	<b>495 096</b>
Wymar-Profex 2000	<b>495 095</b>	<b>498 312</b>
Plastival PF 5900	<b>495 095</b>	<b>498 312</b>

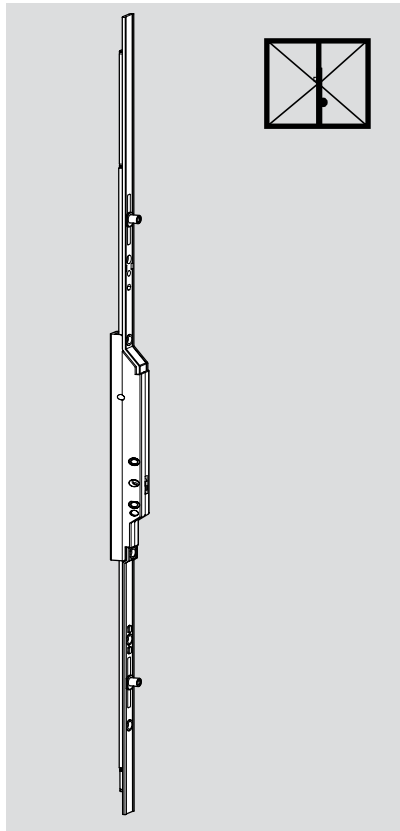
<sup>(1)</sup> толщина t = 2,3 мм

<sup>(2)</sup> толщина t = 3,3 мм

Применяемое количество – см. руководство по монтажу АВ 578-4

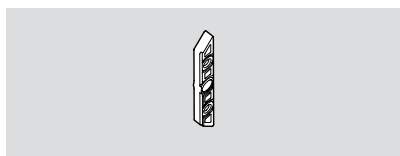






**Поворотно-откидные запоры для узких профилей, составные, отрицательная ось ручки – 6 мм, ручка средняя/переменная**

ВСФ, мм	Ручка, мм	Длина, мм	Обозначение	Цапфы	Материальный номер
1001 – 1200	513	500	Пов. отк. зап.	2 E	<b>602 167</b>
1201 – 1250	563	500	Пов. отк. зап.	2 E	<b>602 167</b>
1251 – 1450	563	500	Пов. отк. зап. Ср.зап.200 KU	2 E	<b>602 167</b> <b>308 267</b>
1451 – 1650	563	500	Пов. отк. зап. Ср.зап.400 KU	2 E 1 E	<b>602 167</b> <b>280 346</b>
1651 – 1800	563	500	Пов. отк. зап. Ср.зап.600 KU	2 E 1 E	<b>602 167</b> <b>255 282</b>
1601 – 1800	1000	600	Ср.зап.200 KU Пов. отк. зап.	2 E	<b>308 267</b> <b>602 167</b>
1801 – 2000	1000	600	Ср.зап.200 KU Пов. отк. зап. Ср.зап.200 KU	2 E 1 E	<b>308 267</b> <b>602 168</b> <b>450 821</b>
2001 – 2200	1000	600	Ср.зап.200 KU Пов. отк. зап. Ср.зап.400 KU	2 E 1 E	<b>308 267</b> <b>602 168</b> <b>280 346</b>
2201 – 2400	1000	600	Ср.зап.200 KU Пов. отк. зап. Ср.зап.600 KU	2 E 1 E	<b>308 267</b> <b>602 168</b> <b>255 282</b>

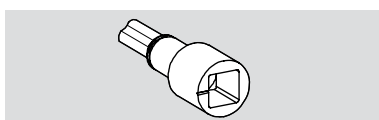


Профиль	Крепление	Крепление с фиксатором
Наименование	Материальный номер	Материальный номер
Aluplast 2000/3000	<b>495 095</b>	<b>498 312</b> <sup>(1)</sup>
Aluplast Ideal 4000/5000/6000	<b>495 095</b>	<b>498 312</b>
Alphacan-Lucobay-Esthéa	<b>495 095</b>	<b>498 312</b>
Deceuninck Zendow	<b>495 095</b>	<b>495 096</b> <sup>(2)</sup>
Gealan 8000	<b>495 095</b>	<b>498 312</b>
Inoutic AD/MD 13	<b>495 095</b>	<b>498 312</b>
KBE 70 AD	<b>495 095</b>	<b>495 096</b>
Kömmerling Eurodur 3S/MPF	<b>495 095</b>	<b>498 312</b>
Kömmerling Eurofutur	<b>495 095</b>	<b>498 312</b>
Rehau 730	<b>495 095</b>	<b>495 096</b>
Schüeco Corona 70 мм	<b>495 095</b>	<b>495 096</b>
Schüeco Corona MD	<b>495 095</b>	<b>495 096</b>
Schüeco CT70 AD/MD	<b>495 095</b>	<b>495 096</b>
Trocal Innonova 70 AD/MD Plus	<b>495 095</b>	<b>498 312</b>
Veka Topline AD 103200	<b>495 095</b>	<b>495 096</b>
Wymar-Profex 2000	<b>495 095</b>	<b>498 312</b>
Plastival PF 5900	<b>495 095</b>	<b>498 312</b>

<sup>(1)</sup> толщина t = 2,3 мм

<sup>(2)</sup> толщина t = 3,3 мм

Применяемое количество – см. руководство по монтажу АВ 578-4

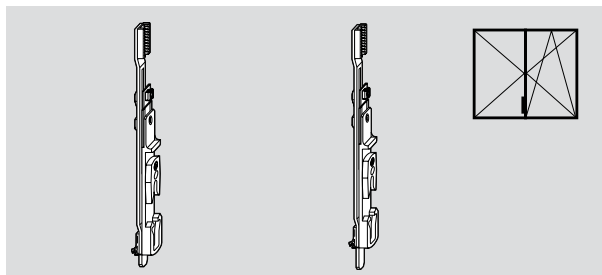


**Адаптер**

**493 348**

Необходим для запоров с отрицательной осью ручки

## Соединитель запора

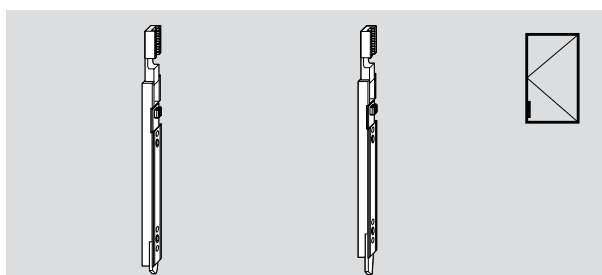


### Соединитель запора

Наименование Материальный номер

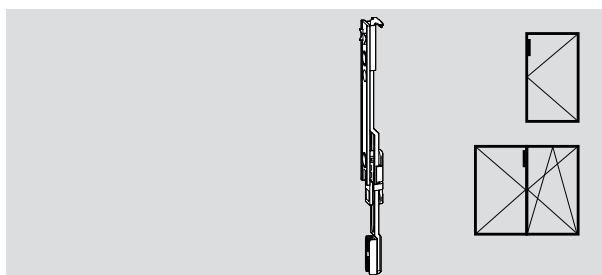
Соединитель запора для 2-х створчатых окон с поворотно-откидной ответной планкой, ход шпингалета 11 мм **292 200**

Соединитель запора для 2-х створчатых окон с поворотно-откидной ответной планкой, ход шпингалета 18/25 мм **320 044**



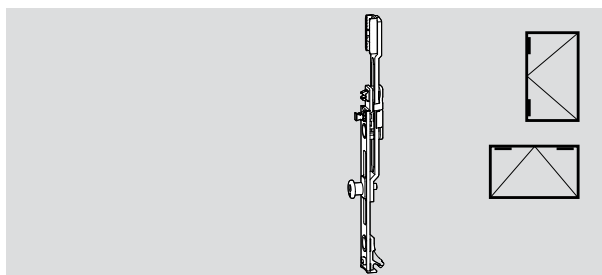
Соединитель запора с обратным ходом ход шпингалета 11 мм **312 032**

Соединитель запора с обратным ходом ход шпингалета 18 мм **312 033**



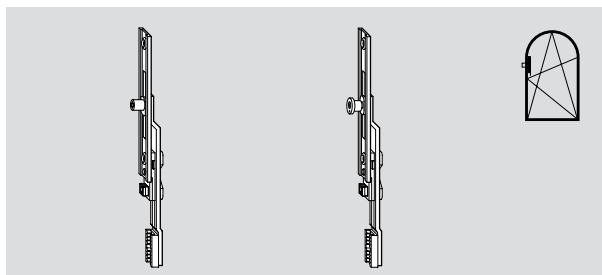
Соединитель запора без обратного хода (длина 110 мм) ход шпингалета 11 мм **457 626**

Соединитель запора без обратного хода (длина 110 мм) ход шпингалета 14 мм **349 187**



### Соединитель запора откидных створок

Соединитель запора откидных створок 1 V **382 716**

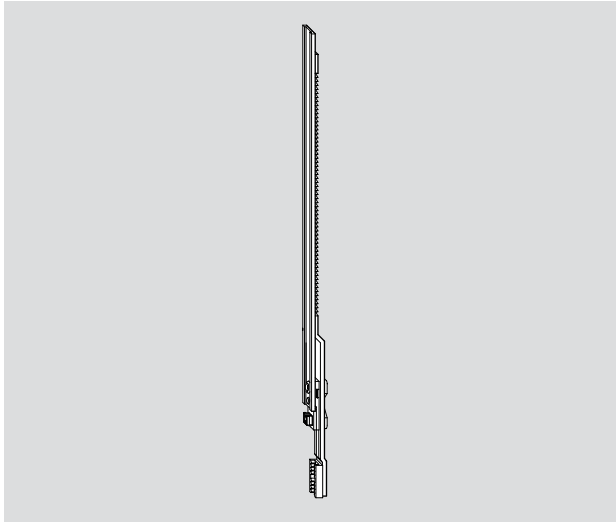


### Соединитель запора для арочных окон

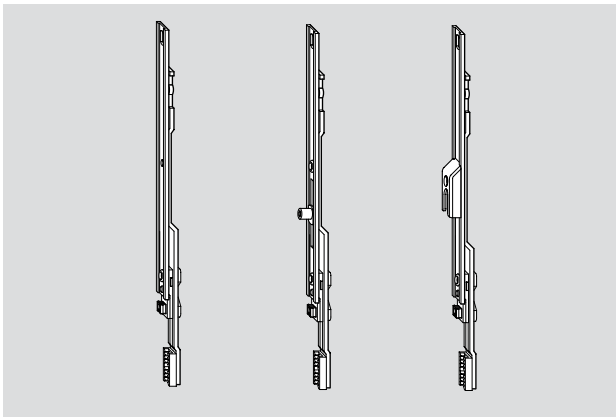
Соединитель запора для арочных окон 1 E **245 688**

Соединитель запора для арочных окон 1 V **245 687**

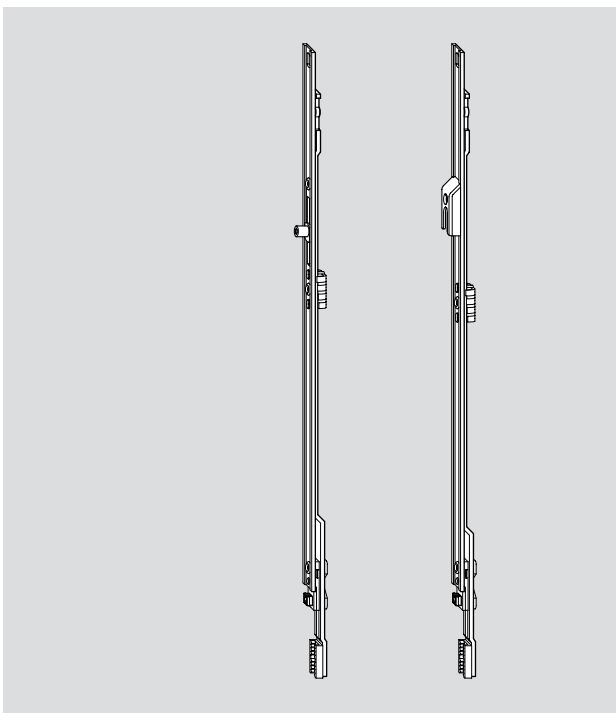
# Удлинитель запора



Удлинитель запора 330	
Наименование	Материальный номер
Удлинитель запора 330	<b>489 993</b>



Удлинитель запора 200	
Наименование	Материальный номер
Удлинитель запора 200	<b>308 267</b>
Удлинитель запора 200	1 E <b>450 821</b>
Удлинитель запора 200 для штульповых створок сверху (с ответной планкой)	<b>450 822</b>
Удлинитель запора 200 для штульповых створок снизу (см. рис.) (совместно с ответной планкой)	<b>280 342</b>



Удлинитель запора 400	
Наименование	Материальный номер
Удлинитель запора 400	1 E <b>260 193</b>
Удлинитель запора 400 для штульповых створок (совместно с ответной планкой)	<b>260 195</b>

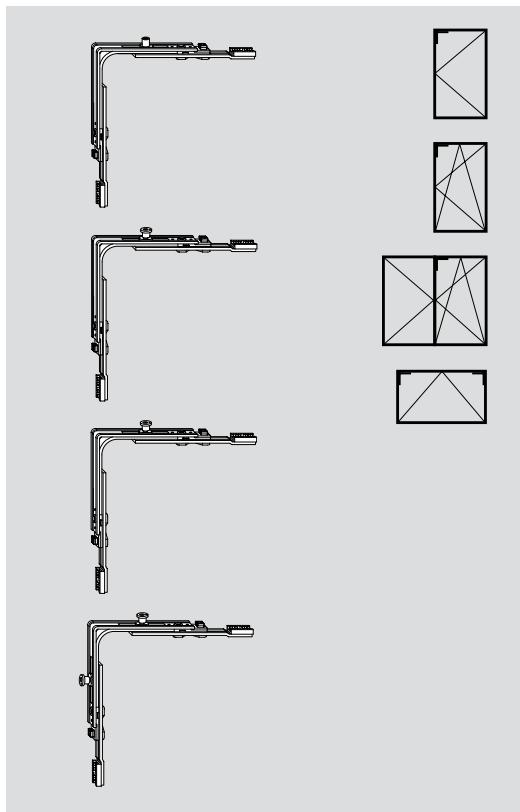
Запоры/части  
запоров



Угловые переключатели	120
Специальные угловые переключатели	121
Угловые переключатели ножниц	122
Угловые переключатели ножниц Royal	122
Угловые переключатели поворотнo-откидных створок	123
Угловые переключатели для арочных окон	123
Угловые переключатели для косоугольных окон	123
Прочие	124

## Угловые переключатели

### Базовая безопасность, WK1, WK2, WK3

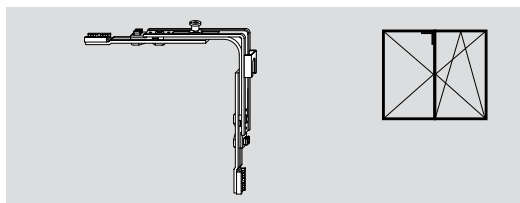


Обозначение	Запорные цапфы	Материальный номер
<b>Угловой переключатель</b>	1 E	<b>260 275</b>

<b>Угловой переключатель WK1 / WK2</b>	1 P	<b>260 277</b>
--	-----	----------------

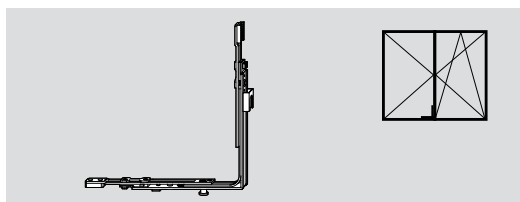
<b>Угловой переключатель WK1 / WK2</b>	1 V	<b>260 272</b>
--	-----	----------------

<b>Угловой переключатель WK3</b>	2 V	<b>260 274</b>
----------------------------------	-----	----------------



<b>Угловой переключатель WK2 / WK3</b>	1 V	<b>313 538</b>
--	-----	----------------

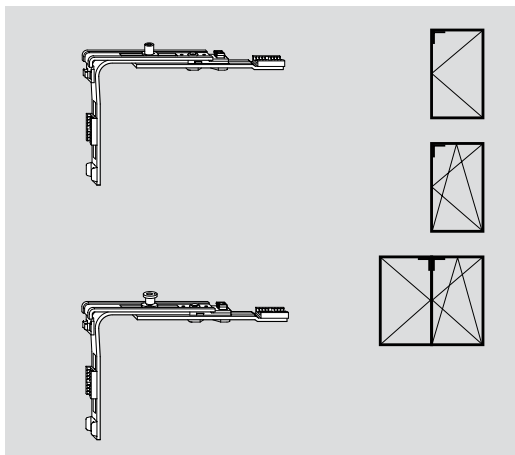
вместе с ответной планкой  
для двухстворчатого окна без импоста



<b>Угловой переключатель WK2 / WK3</b>	1 V	<b>367 227</b>
--	-----	----------------

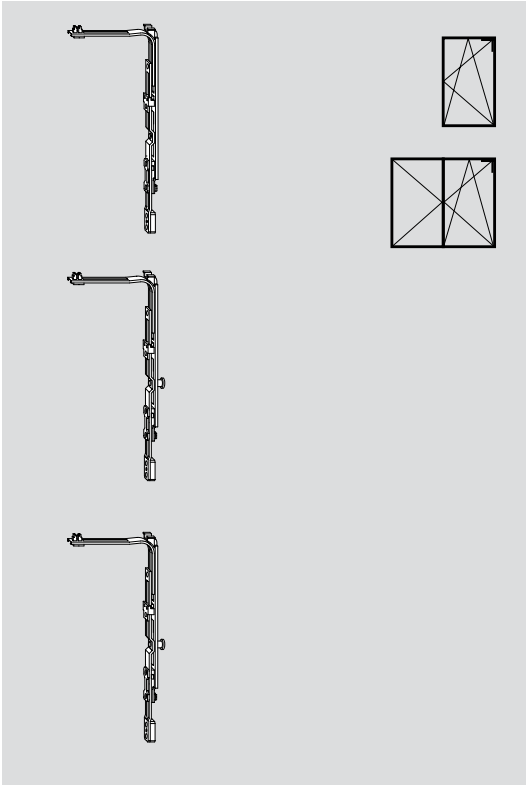
вместе с ответной планкой  
для двухстворчатого окна без импоста

## Специальные угловые переключатели



Обозначение	Запорные цапфы	Материальный номер
<b>Специальный угловой переключатель, короткий</b> (ВСФ < 360 мм)	1 E	<b>260 280</b>
<b>Специальный угловой переключатель, короткий</b> (ВСФ < 360 мм)	1 P	<b>260 282</b>
<b>Специальный угловой переключатель, короткий</b> (ВСФ < 360 мм)	1 V	<b>281 288</b>

## Угловые переключатели ножниц Угловые переключатели ножниц Royal



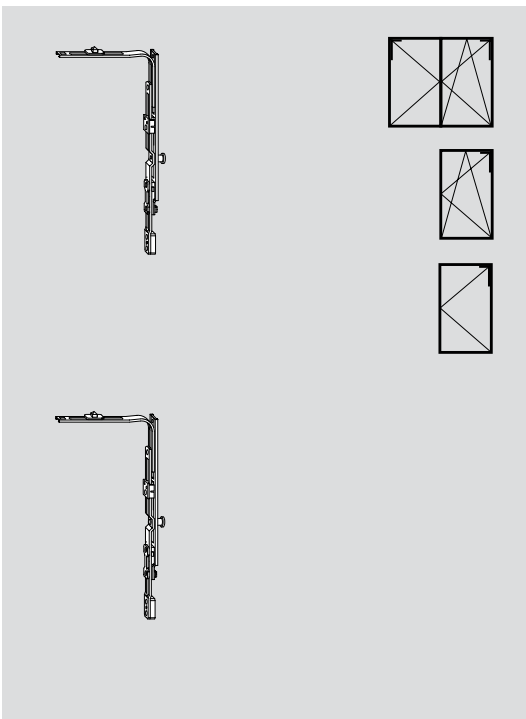
Обозначение

Материальный номер

**Угловой переключатель ножниц** – **293 521**

**Угловой переключатель ножниц** 1 P **260 286**

**Угловой переключатель ножниц** 1 V **260 284**

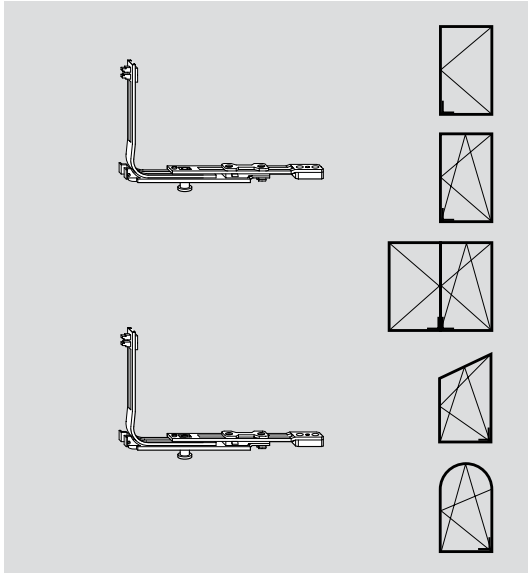


**Угловой переключатель ножниц Royal** 1 P **280 836**

**Угловой переключатель ножниц Royal** 1 V **257 112**



Угловые переключатели поворотно-откидных створок  
 Угловые переключатели для арочных окон  
 Угловые переключатели для косоугольных окон



Обозначение

Материальный номер

**Угловой переключатель поворотно-откидных створок**

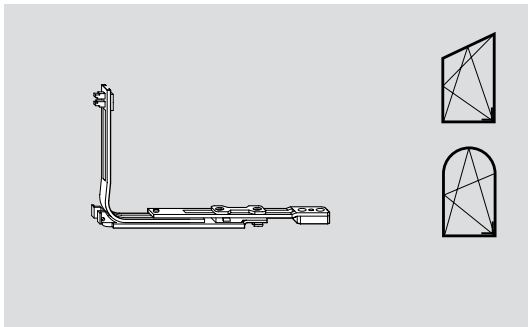
1 P

**260 290**

**Угловой переключатель поворотно-откидных створок**

1 V

**260 288**

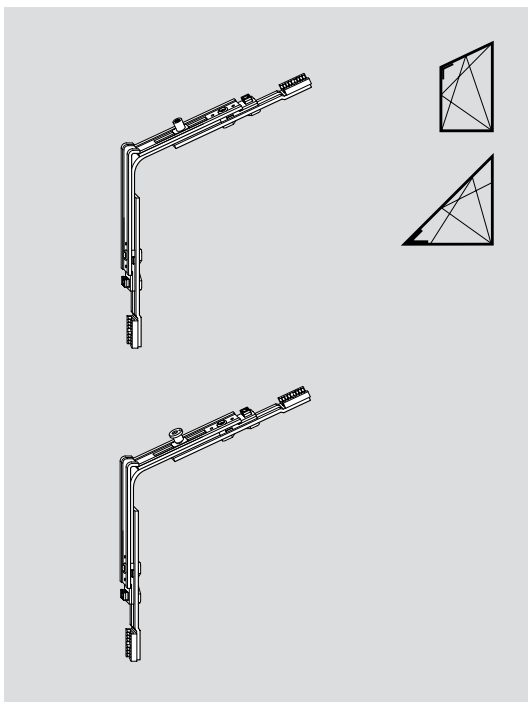


**Угловой переключатель для арочных окон**

**255 273**

**Угловой переключатель для арочных окон короткий**

**253 240**



**Угловой переключатель для косоугольных окон**

1 E

**260 279**

**Угловой переключатель для косоугольных окон**

1 V

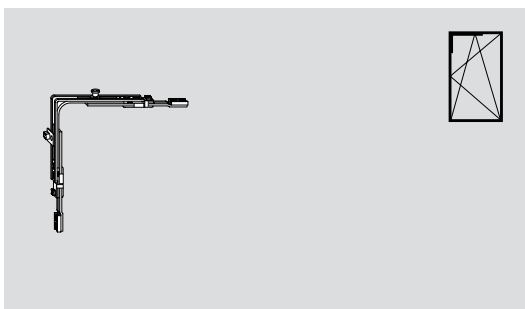
**260 278**

Угловые переключатели

Прочие

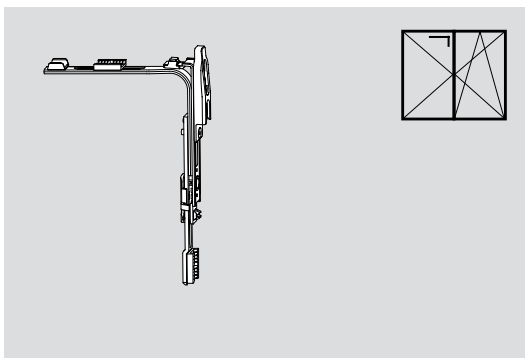


Обозначение	Запорные цапфы	Материальный номер
<b>Угловой переключатель с крюковым запором</b>	1 E	<b>365 301</b>



<b>Угловой переключатель с микропрветривателем, 3 ступени</b>		
Ось фурнитурного паза 9 мм	Левый	<b>389 819</b>
	Правый	<b>389 818</b>
Ось фурнитурного паза 13 мм	Левый	<b>389 817</b>
	Правый	<b>389 816</b>

<b>Угловой переключатель с микропрветривателем, 5 ступеней, ось фурнитурного паза 13 мм</b>		
	Левый	<b>627 725</b>
	Правый	<b>627 784</b>



<b>Специальный угловой переключатель с ответной планкой и шпингалетом</b>		<b>484 686</b>
---	--	----------------





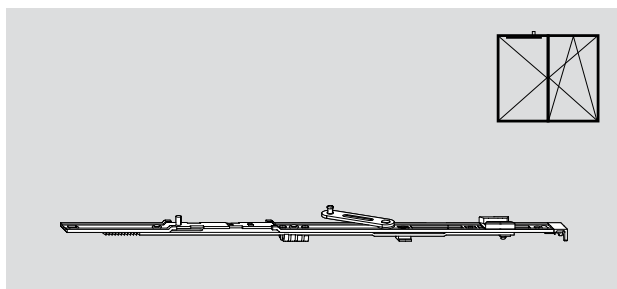
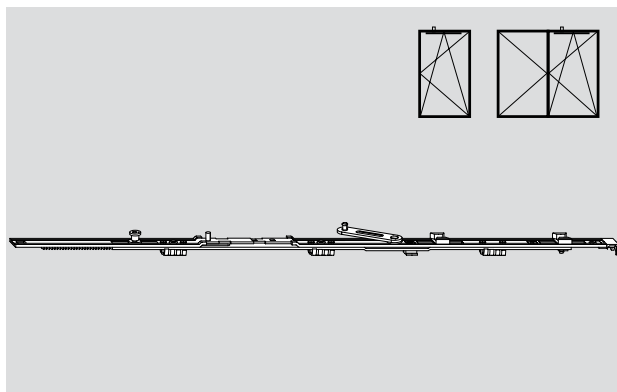
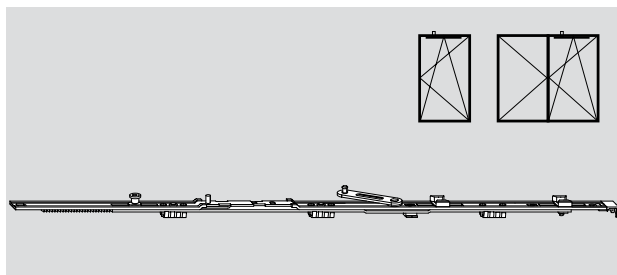
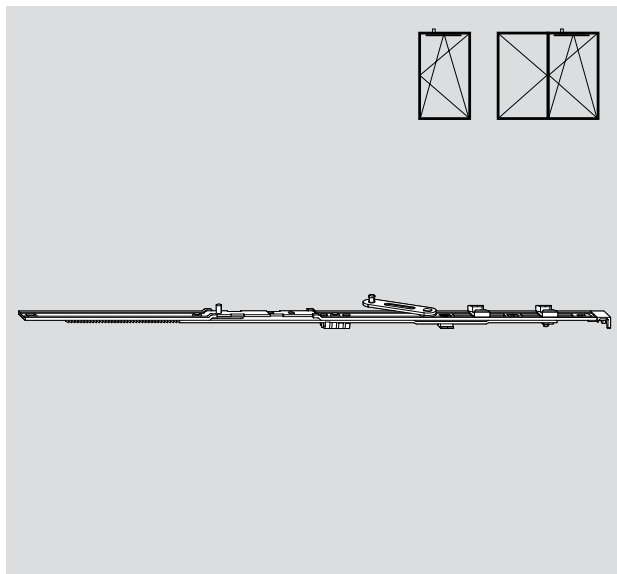
Петля п-о. на створке		128
Базовая безопасность		128
Противовзломные		128
Roto NT Royal		129
Roto NT Designo		129
Ножницы на раме		130
Петли К		130
	Система 12/18-9.....	130
	Система 12/18-9 (TiltFirst) .....	133
	Система 12/20-9.....	134
	Система 12/20-9 (TiltFirst) .....	137
	Система 12/20-13 .....	138
	Система 12/20-13 (TiltFirst).....	141
	Система 12/21-13 .....	142
	Система 12/22-13 .....	144
	Система 12/22-13 (TiltFirst).....	147
Петли А		148
	Система 12/18-9.....	148
	Система 12/18-9 (TiltFirst) .....	149
	Система 12/20-9.....	150
	Система 12/20-9 (TiltFirst) .....	151
	Система 12/18-13 .....	152
	Система 12/18-13 (TiltFirst).....	153
	Система 12/20-13 .....	154
	Система 12/20-13 (TiltFirst).....	155
Петли NT Royal		156
	Ножницы 250 Royal и 450 Royal .....	156
Петли NT Designo		160
	Ножницы на раме 250, 350, 500 (TiltFirst) .....	160
Петли на раме верхние белые		161
Петли К и А		161
Ножницы с принудительным доведением – фурнитура Комфорт		162
Петли К		162
	Система 12/20-9.....	162
	Система 12/20-13 .....	164

Петля п-о. на створке  
Ножницы на раме  
Петли на раме верхние

## Петля п-о. на створке

### Базовая безопасность

### Противовзломные



#### Петля п-о. на створке

ШСФ, мм	Обозначение/размер	Запорные цапфы	Материальный номер
290–410	Петля п-о. на створке 150 / 300		<b>260 201</b>
411–600	Петля п-о. на створке 250 / 490		<b>256 024</b>
601–800	Петля п-о. на створке 350 / 690		<b>260 204</b>
801–1000	Петля п-о. на створке 500 / 890		<b>260 205</b>
801–1000	Петля п-о. на створке 500 / 890	1 E	<b>260 208</b>
1001–1200	Петля п-о. на створке 500 / 1090		<b>260 209</b>
1001–1200	Петля п-о. на створке 500 / 1090	1 E	<b>260 212</b>
1201–1400	Петля п-о. на створке 500 / 1290	1 E	<b>260 215</b>

#### Петля п-о. на створке без блокиратора<sup>(4)</sup>

290–410	Петля п-о. на створке 150 / 300		<b>288 150</b>
411–600	Петля п-о. на створке 250 / 490		<b>284 217</b>
601–800	Петля п-о. на створке 350 / 690		<b>284 218</b>
801–1000	Петля п-о. на створке 500 / 890	1 E	<b>284 219</b>
1001–1200	Петля п-о. на створке 500 / 1090	1 E	<b>284 216</b>
1201–1400	Петля п-о. на створке 500 / 1290	1 E	<b>286 496</b>

#### Петля п-о. на створке противовзломные

801–1000	Петля п-о. на створке 500 / 890	1 V	<b>260 206</b>
1001–1200	Петля п-о. на створке 500 / 1090	1 V	<b>260 210</b>
1201–1400	Петля п-о. на створке 500 / 1290	1 V	<b>260 213</b>

#### Петля п-о. на створке противовзломные без блокиратора<sup>(4)</sup>

801–1000	Петля п-о. на створке 500 / 890	V	<b>287 528</b>
1001–1200	Петля п-о. на створке 500 / 1090	V	<b>287 530</b>
1201–1400	Петля п-о. на створке 500 / 1290	V	<b>287 531</b>

#### Петля п-о. на створке противовзломные WK3

801–1000	Петля п-о. на створке 350 / 890	1 V	<b>261 752</b>
1001–1200	Петля п-о. на створке 350 / 890	1 V	<b>261 752</b>
	+1 Ср.зап. 200 соед.	1 V	<b>337 708</b>
1201–1400	Петля п-о. на створке 350 / 890	1 V	<b>261 752</b>
	+1 Ср.зап. 200 соед.	1 V	<b>337 708</b>

#### Петля п-о. на створке противовзломные WK3 без блокиратора<sup>(4)</sup>

801–1000	Петля п-о. на створке 350 / 890	V	<b>288 073</b>
1001–1200	Петля п-о. на створке 350 / 890	V	<b>288 073</b>
	+1 Ср.зап. 200 соед.	V	<b>337 708</b>
1201–1400	Петля п-о. на створке 350 / 890	V	<b>288 073</b>
	+1 Ср.зап. 200 соед.	V	<b>337 708</b>

#### Петля п-о. на створке, поворотная створка

290–410	Ножницы поворотной створки 150 / 300		<b>255 957</b>
411–600	Ножницы поворотной створки 250 / 490		<b>255 967</b>
601–800	Ножницы поворотной створки 350 / 690		<b>257 137</b>
801–1000 <sup>(1)</sup>	Ножницы поворотной створки 500 / 890	1 E	<b>257 138</b>
801–1000 <sup>(2)</sup>	Ножницы поворотной створки 500 / 890	1 V	<b>257 139</b>

<sup>(1)</sup> Для области применения ШСФ 1001–1600 мм требуется дополнительно удлинитель запора.

<sup>(2)</sup> Для области применения ШСФ 1001–1400 мм требуется дополнительно удлинитель запора.

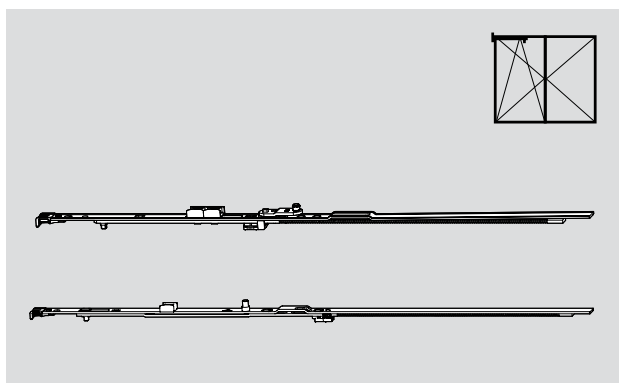
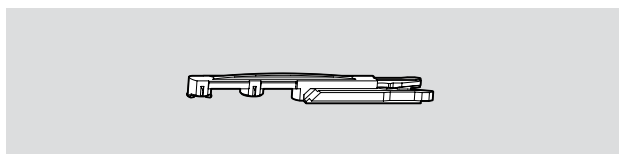
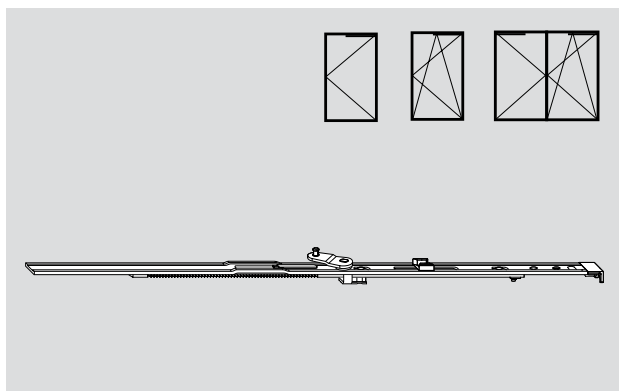
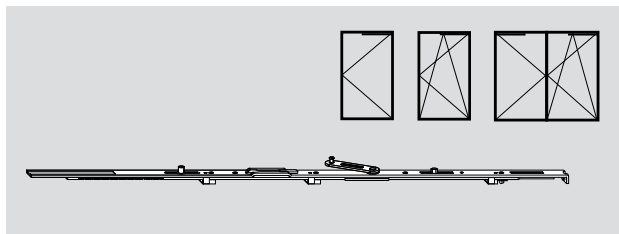
<sup>(3)</sup> При ШСФ от 1200 мм требуется устанавливать дополнительные ножницы.

<sup>(4)</sup> Применение только с дополнительным микролифтом или с ножницами микропрветривателя.

## Петля п-о. на створке

### Roto NT Royal

### Roto NT Designo



#### Петля п-о. на створке NT Royal

ШСФ, мм	Обозначение/размер	Запорные цапфы	Материальный номер
360–410	Петля п-о. на створке 250 / 300		<b>253 811</b>
411–600	Петля п-о. на створке 250 / 490		<b>253 812</b>
601–800	Петля п-о. на створке 250 / 690		<b>253 813</b>
801–1000	Петля п-о. на створке 450 / 890	1 E	<b>253 814</b>
1001–1200 <sup>(1)</sup>	Петля п-о. на створке 450 / 1090	1 E	<b>253 815</b>
1201–1400 <sup>(1)</sup>	Петля п-о. на створке 450 / 1090	1 E	<b>253 815</b>

#### Петля п-о. на створке NT Designo

330–430 <sup>(2) (3)</sup>	Петля п-о. на створке 250 / 490		<b>385 393</b>
431–600	Петля п-о. на створке 250 / 490		<b>385 393</b>
601–800	Петля п-о. на створке 350 / 690		<b>385 394</b>
801–1000	Петля п-о. на створке 500 / 890	E	<b>385 415</b>
1001–1200	Петля п-о. на створке 500 / 1090	E	<b>385 416</b>
1201–1400	Петля п-о. на створке 500 / 1090	E	<b>385 416</b>

#### Петля п-о. на створке противозломные NT Designo

801–1000	Петля п-о. на створке 500 / 890	1 V	<b>450 373</b>
1001–1200	Петля п-о. на створке 500 / 1090	1 V	<b>450 374</b>
1201–1400 <sup>(1)</sup>	Петля п-о. на створке 500 / 1090	1 V	<b>450 374</b>

#### Ограничитель откидывания 80 мм Designo 487 206

(для ножниц на створке 250 Designo 385 393)

#### Петля п-о. на створке, для поворотной створки противозломные NT Designo

430–510	Ножницы поворотной створки	250 / 510	<b>482 571</b>
511–1400 <sup>(4)</sup>	Ножницы поворотной створки	250 / 400	<b>473 381</b>

<sup>(1)</sup> С ШСФ 1200 мм установить дополнительные ножницы

<sup>(2)</sup> С угловым переключателем коротким

<sup>(3)</sup> Для откидывания на 80 мм использовать ограничитель откидывания до 80 мм Designo

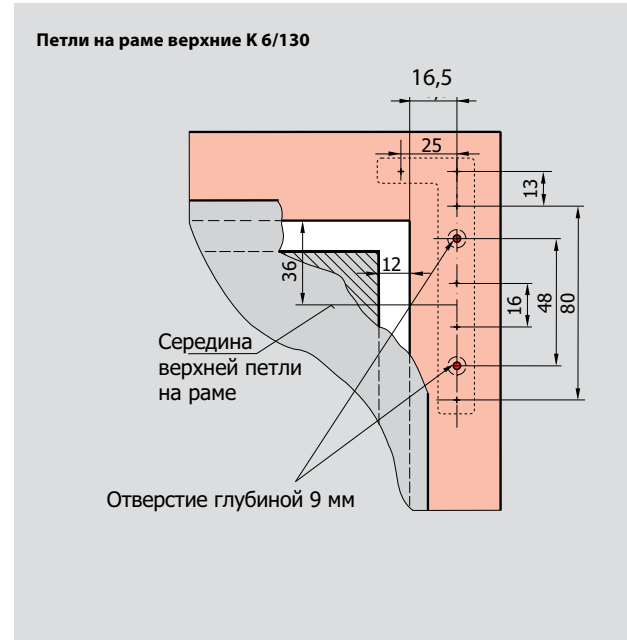
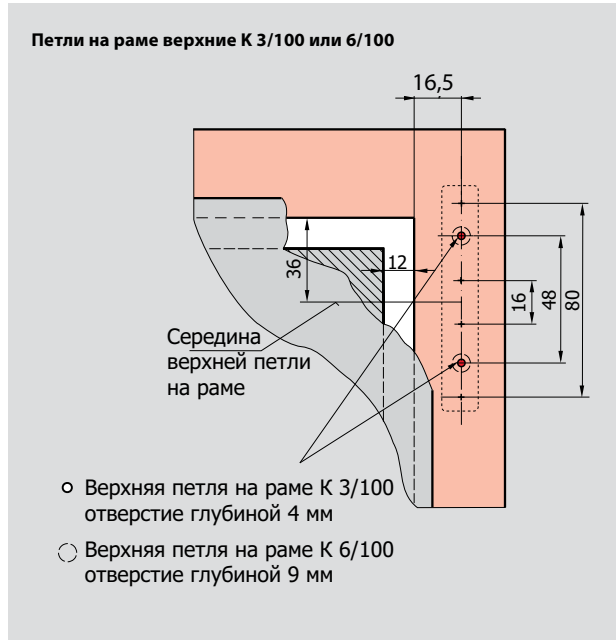
<sup>(4)</sup> В диапазоне ШСФ 711–1400 мм использовать дополнительно удлинитель запора

Петля п-о. на створке  
Ножницы на раме  
Петля на раме  
Верхние

## Ножницы на раме

### Петли К

### Система 12/18-9





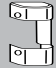
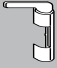




## Ножницы на раме

### Петли К

### Декоративные накладки

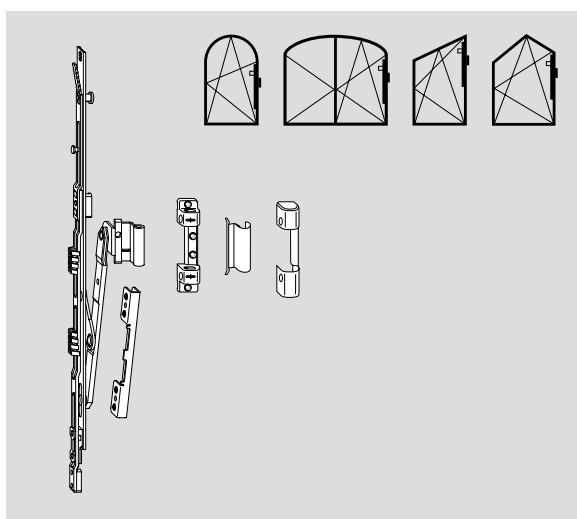
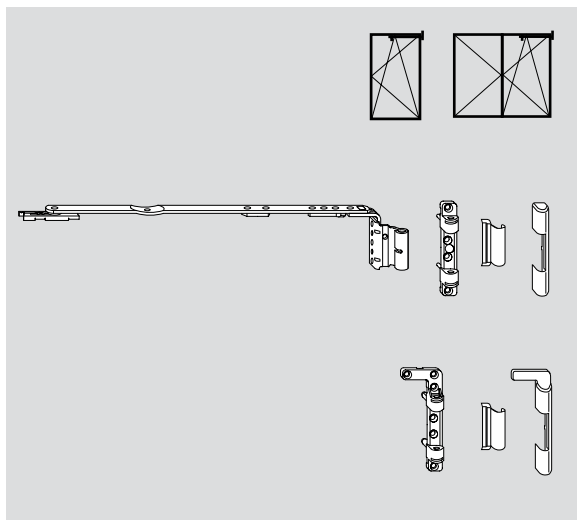
Обозначение						
	Декор. накладка Петли на створке К	Декор. накладка Петли на створке К без планки	Декор. накладка Петли на створке К 100 кг	Декор. накладка Для арочных окон Петли на створке К	Декор. накладка Петли на раме верхние К Регулируемые	Декор. накладка Петли на раме верхние К 130 кг
	Материальный номер	Материальный номер	Материальный номер	Материальный номер	Материальный номер	Материальный номер
R01.1 серебро нат.	<b>230 243</b>	<b>491 328</b>	<b>230 195</b>	<b>231 355</b>	<b>230 304</b>	Лев. <b>230 211</b> Пр. <b>230 212</b>
R01.2 серебро свет.	<b>230 244</b>		<b>230 196</b>	<b>231 356</b>	<b>230 305</b>	Лев. <b>230 213</b> Пр. <b>230 214</b>
R01.3 титан мат.	<b>329 179</b>		<b>329 180</b>	<b>329 892</b>	<b>329 183</b>	Лев. <b>329 181</b> Пр. <b>329 182</b>
R03.1 латунь мат.	<b>230 246</b>		<b>230 199</b>	<b>231 358</b>	<b>230 308</b>	Лев. <b>230 219</b> Пр. <b>230 220</b>
R03.2 латунь гляnc.	<b>230 245</b>	<b>469 749</b>	<b>230 198</b>	<b>213 047</b>	<b>230 307</b>	Лев. <b>230 217</b> Пр. <b>230 218</b>
R04.1 серо-коричневый	<b>230 251</b>	<b>469 750</b>	<b>230 204</b>	<b>214 161</b>	<b>230 313</b>	Лев. <b>230 229</b> Пр. <b>230 230</b>
R04.3 светло-коричневый	<b>230 248</b>		<b>230 201</b>	<b>213 046</b>	<b>230 310</b>	Лев. <b>230 223</b> Пр. <b>230 224</b>
R04.4 темно-коричневый	<b>230 247</b>	<b>484 581</b>	<b>230 200</b>	<b>213 045</b>	<b>230 309</b>	Лев. <b>230 221</b> Пр. <b>230 222</b>
R05.3 бронза темная	<b>230 249</b>	<b>491 327</b>	<b>230 202</b>	<b>231 366</b>	<b>230 311</b>	Лев. <b>230 225</b> Пр. <b>230 226</b>
R05.5 бронза	<b>230 250</b>		<b>230 203</b>	<b>231 367</b>	<b>230 312</b>	Лев. <b>230 227</b> Пр. <b>230 228</b>
R07.2 белый	<b>230 252</b>	<b>469 675</b>	<b>230 205</b>	<b>213 044</b>	<b>230 314</b>	Лев. <b>230 231</b> Пр. <b>230 232</b>
Спец. цвет	<b>230 254</b>		<b>230 206</b>	<b>213 049</b>	<b>230 315</b>	Лев. <b>230 233</b> Пр. <b>230 234</b>
Комплект накладок для петель К, цвет R07.2 белый состоит из: накладок петли верхней накладок петли нижней						<b>279 984</b>

Петля п-о. на створке  
Ножницы на раме  
Петли на раме верхние

## Ножницы на раме

### Петли К

#### Система 12/18-9



12 мм Фальцлюфт  
18 мм Ширина напlava  
9 мм Ось фурнитурного паза

#### Ножницы на раме К, система 12/18-9, вес створки max. 130 кг

ШСФ, мм	Размер	Материальный номер	
290 – 410	150	Лев.	<b>258 048</b>
		Пр.	<b>258 049</b>
411 – 600 <sup>(1)</sup>	250	Лев.	<b>258 050</b>
		Пр.	<b>258 051</b>
601 – 800 <sup>(1)</sup>	350	Лев.	<b>258 052</b>
		Пр.	<b>258 053</b>
801 – 1400 <sup>(1)</sup>	500	Лев.	<b>258 037</b>
		Пр.	<b>258 038</b>

**Петли на раме верхние К 3/100<sup>(\*)</sup>,** вес створки max. 100 кг, цапфы 2 x Ø 3 мм **230 177**

**Петли на раме верхние К 6/100<sup>(\*)</sup> см. рис.,** вес створки max. 100 кг, цапфы 2 x Ø 3 мм **230 178**

**Петли на раме верхние К 6/130<sup>(\*)</sup> см. рис.,** Лев. **230 179**  
вес створки max. 130 кг, цапфы 2 x Ø 3 мм Пр. **230 180**

#### Ножницы на раме К, система 12/18-9 для косоугольных окон, вес створки max. 80 кг

ШСФ/длина ножниц	Размер	Материальный номер	
290 – 410	150	Лев.	<b>245 359</b>
		Пр.	<b>245 365</b>
411 – 600 <sup>(1)</sup>	250	Лев.	<b>245 367</b>
		Пр.	<b>245 368</b>
601 – 800 <sup>(1)</sup>	350	Лев.	<b>245 369</b>
		Пр.	<b>245 370</b>
801 – 1400 <sup>(1)</sup>	500	Лев.	<b>245 371</b>
		Пр.	<b>245 374</b>

**Петли на раме верхние К 3/100<sup>(\*)</sup>,** вес створки max. 100 кг, цапфы 2 x Ø 3 мм **230 177**

**Петли на раме верхние К 6/100<sup>(\*)</sup> см. рис.,** вес створки max. 100 кг, цапфы 2 x Ø 3 мм **230 178**

#### Комплект арочный, состоит из: Ножниц арочных /держателя ножниц / подпятника Вес створки max. 80 кг

Обозначение	Материальный номер	
Комплект арочный К 12/18-9	1 E	<b>245 690</b>
Комплект арочный К 12/18-9	1 V	<b>245 689</b>

**Петли на раме верхние К 3/100, регулируемые<sup>(\*)</sup>** **245 706**  
для арочных, поворотных и откидных створок  
цапфы 2 x Ø 3 мм, регулировка по ширине

**Петли на раме верхние К 6/100, регулируемые<sup>(\*)</sup>** **245 707**  
для арочных, поворотных и откидных створок,  
см. рис. цапфы 2 x Ø 5,8 мм, регулировка по ширине

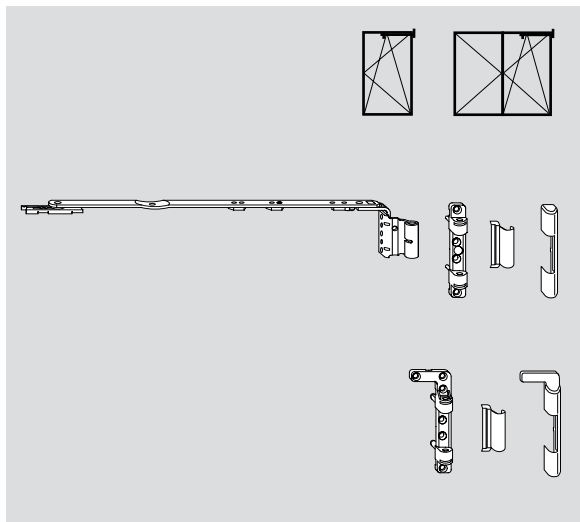
**(\*) Штифт петли на раме верхней 227 354**

<sup>(1)</sup> Ножницы на раме К – при ВСФ < 500 мм установить ширину откидывания на 80 мм

## Ножницы на раме

### Петли К

#### Система 12/18-9 (TiltFirst)



12 мм Фальцлюфт  
 18 мм Ширина напlava  
 9 мм Ось фурнитурного паза

#### Ножницы на раме К, система 12/18-9 TF, вес створки max. 130 кг

ШСФ, мм	Размер	Материальный номер	
290 – 410	150	Лев.	<b>260 216</b>
		Пр.	<b>260 217</b>
411 – 600 <sup>(1)</sup>	250	Лев.	<b>260 218</b>
		Пр.	<b>260 219</b>
601 – 800 <sup>(1)</sup>	350	Лев.	<b>260 220</b>
		Пр.	<b>260 221</b>
801 – 1400 <sup>(1)</sup>	500	Лев.	<b>260 222</b>
		Пр.	<b>260 223</b>

**Петли на раме верхние К 3/100<sup>(\*)</sup>,** **230 177**  
 вес створки max. 100 кг, цапфы 2 x Ø 3 мм

**Петли на раме верхние К 6/100<sup>(\*)</sup>,** см. рис., **230 178**  
 вес створки max. 100 кг, цапфы 2 x Ø 5,8 мм

**Петли на раме верхние К 6/130<sup>(\*)</sup>,** Лев. **230 179**  
 вес створки max. 130 кг, цапфы 2 x Ø 5,8 мм Пр. **230 180**

**(\*) Штифт петли на раме верхней 227 354**

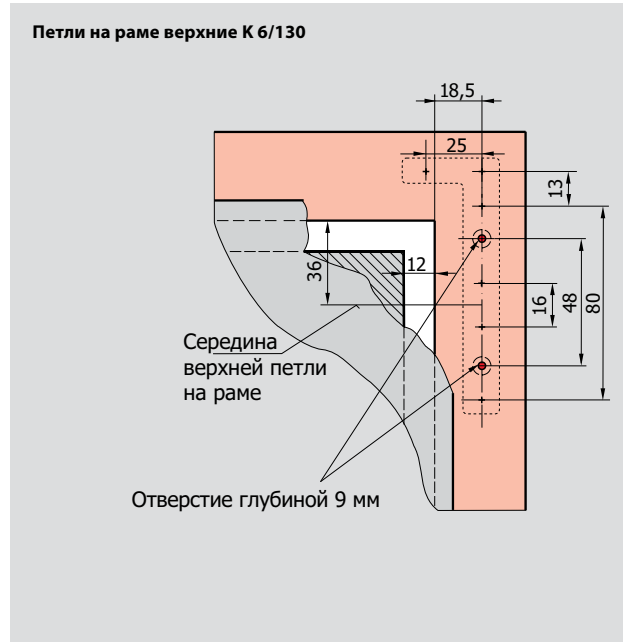
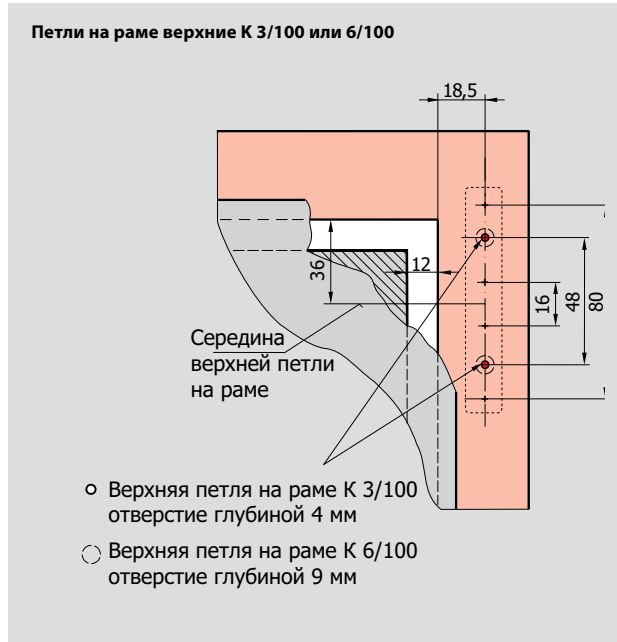
<sup>(1)</sup> Ножницы на раме К – при ВСФ < 500 мм установить откидывание на 80 мм

Петля п-о. на створке  
 Ножницы на раме  
 Петли на раме верхние

## Ножницы на раме

### Петли К

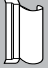





### Система 12/20-9



# Ножницы на раме

## Петли К

### Декоративные накладки

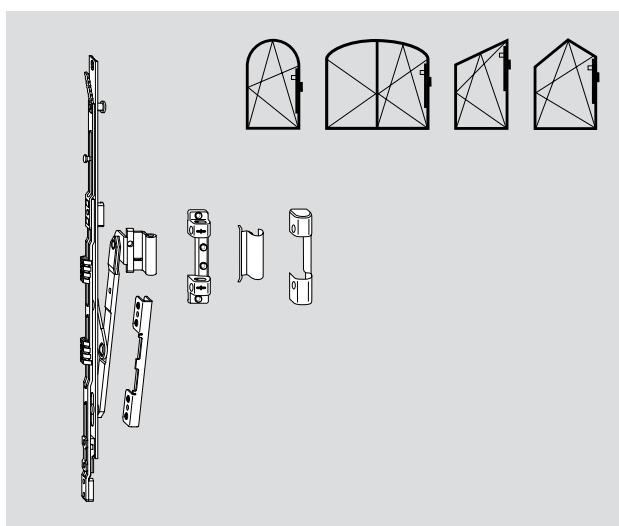
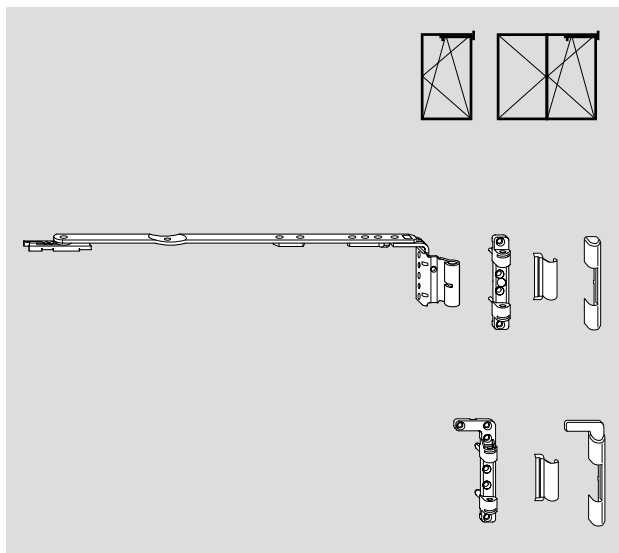
Обозначение						
	Декор. накладка Петли на створке К	Декор. накладка Петли на створке К без планки	Декор. накладка Петли на раме верхние К 100 кг	Декор. накладка Арочная Петли на створке К	Декор. накладка Петли на раме верхние К Регулируемые	Декор. накладка Петли на раме верхние К 130 кг
	Материальный номер	Материальный номер	Материальный номер	Материальный номер	Материальный номер	Материальный номер
R01.1 серебро нат.	<b>230 243</b>	<b>491 328</b>	<b>230 195</b>	<b>231 355</b>	<b>230 304</b>	Лев. <b>230 211</b> Пр. <b>230 212</b>
R01.2 серебро свет.	<b>230 244</b>		<b>230 196</b>	<b>231 356</b>	<b>230 305</b>	Лев. <b>230 213</b> Пр. <b>230 214</b>
R01.3 титан мат.	<b>329 179</b>		<b>329 180</b>	<b>329 892</b>	<b>329 183</b>	Лев. <b>329 181</b> Пр. <b>329 182</b>
R03.1 латунь мат.	<b>230 246</b>		<b>230 199</b>	<b>231 358</b>	<b>230 308</b>	Лев. <b>230 219</b> Пр. <b>230 220</b>
R03.2 латунь гляnc.	<b>230 245</b>	<b>469 749</b>	<b>230 198</b>	<b>213 047</b>	<b>230 307</b>	Лев. <b>230 217</b> Пр. <b>230 218</b>
R04.1 серо-коричневый	<b>230 251</b>	<b>469 750</b>	<b>230 204</b>	<b>214 161</b>	<b>230 313</b>	Лев. <b>230 229</b> Пр. <b>230 230</b>
R04.3 светло-коричневый	<b>230 248</b>		<b>230 201</b>	<b>213 046</b>	<b>230 310</b>	Лев. <b>230 223</b> Пр. <b>230 224</b>
R04.4 темно-коричневый	<b>230 247</b>	<b>484 581</b>	<b>230 200</b>	<b>213 045</b>	<b>230 309</b>	Лев. <b>230 221</b> Пр. <b>230 222</b>
R05.3 бронза темная	<b>230 249</b>	<b>491 327</b>	<b>230 202</b>	<b>231 366</b>	<b>230 311</b>	Лев. <b>230 225</b> Пр. <b>230 226</b>
R05.5 бронза	<b>230 250</b>		<b>230 203</b>	<b>231 367</b>	<b>230 312</b>	Лев. <b>230 227</b> Пр. <b>230 228</b>
R07.2 белый	<b>230 252</b>	<b>469 675</b>	<b>230 205</b>	<b>213 044</b>	<b>230 314</b>	Лев. <b>230 231</b> Пр. <b>230 232</b>
Спец. цвет	<b>230 254</b>		<b>230 206</b>	<b>213 049</b>	<b>230 315</b>	Лев. <b>230 233</b> Пр. <b>230 234</b>

Петля п.-о. на створке  
Ножницы на раме  
Петли на раме верхние

## Ножницы на раме

### Петли К

### Система 12/20-9



12 мм Фальцлюфт  
20 мм Ширина напlava  
9 мм Ось фурнитурного паза

#### Ножницы на раме К<sup>(1)</sup>, система 12/20-9, вес створки max. 130 кг

ШСФ, мм	Размер	Материальный номер
290 – 410	150	Лев. <b>258 054</b> Пр. <b>258 055</b>
411 – 600 <sup>(1)</sup>	250	Лев. <b>258 056</b> Пр. <b>258 057</b>
601 – 800 <sup>(1)</sup>	350	Лев. <b>258 058</b> Пр. <b>258 059</b>
801 – 1400 <sup>(1)</sup>	500	Лев. <b>258 039</b> Пр. <b>258 041</b>

**Петли на раме верхние К 3/100<sup>(\*)</sup>,** вес створки max. 100 кг, цапфы 2 x Ø 3 мм **230 177**

**Петли на раме верхние К 6/100<sup>(\*)</sup> см. рис.,** вес створки max. 100 кг цапфы 2 x Ø 5,8 мм **230 178**

**Петли на раме верхние К 6/130<sup>(\*)</sup>,** Лев. **230 179**  
вес створки max. 130 кг, цапфы 2 x Ø 5,8 мм Пр. **230 180**

#### Ножницы на раме К, система 12/20-9 для косоуг., окон, вес створки max. 80 кг

ШСФ/длина ножниц	Размер	Материальный номер
290 – 410	150	Лев. <b>245 375</b> Пр. <b>245 376</b>
411 – 600 <sup>(1)</sup>	250	Лев. <b>245 377</b> Пр. <b>245 378</b>
601 – 800 <sup>(1)</sup>	350	Лев. <b>245 379</b> Пр. <b>245 380</b>
801 – 1400 <sup>(1)</sup>	500	Лев. <b>245 381</b> Пр. <b>245 382</b>

**Петли на раме верхние К 3/100<sup>(\*)</sup>,** вес створки max. 100 кг цапфы 2 x Ø 3 мм **230 177**

**Петли на раме верхние К 6/100<sup>(\*)</sup> см. рис.,** вес створки max. 100 кг цапфы 2 x Ø 5,8 мм **230 178**

#### Арочный комплект состоит из: Ножниц арочных/держателя ножниц/подпятника Вес створки max. 80 кг

Обозначение	Материальный номер
Комплект арочный К 12/20-9 1 E	<b>245 692</b>
Комплект арочный К 12/20-9 1 V	<b>245 691</b>

**Петли на раме верхние К 3/100, регулируемые<sup>(\*)</sup>** для арочных, поворотных и откидных створок цапфы 2 x Ø 3 мм, регулировка по ширине **245 706**

**Петли на раме верхние К 6/100, регулируемые<sup>(\*)</sup>** для арочных, поворотных и откидных створок, см. рис. цапфы 2 x Ø 5,8 мм, регулировка по ширине **245 707**

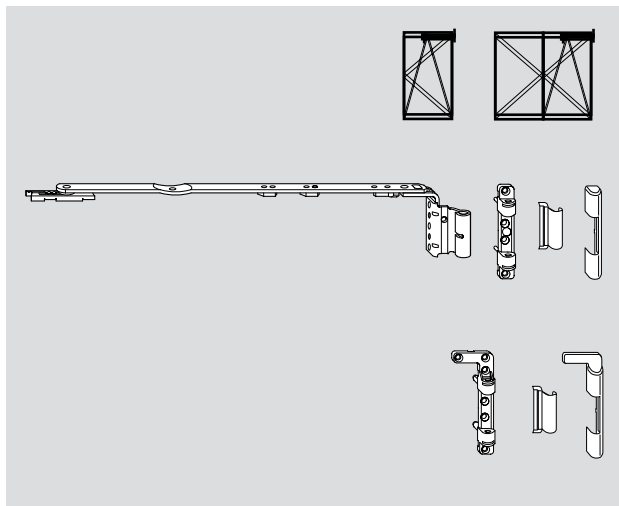
**(\*) Штифт петли на раме верхней 227 354**

<sup>(1)</sup> Ножницы на раме К при ВСФ < 500 мм необходимо установить на ширину откидывания 80 мм

## Ножницы на раме

### Петли К

#### Система 12/20-9 (TiltFirst)



12 мм Фальцлюфт  
 20 мм Ширина напlava  
 9 мм Ось фурнитурного паза

#### Ножницы на раме К, система 12/20-9 TF, вес створки max. 130 кг

ШСФ, мм	Размер	Материальный номер	
290 – 410	150	Лев.	<b>260 224</b>
		Пр.	<b>260 225</b>
411 – 600 <sup>(1)</sup>	250	Лев.	<b>260 226</b>
		Пр.	<b>260 227</b>
601 – 800 <sup>(1)</sup>	350	Лев.	<b>260 228</b>
		Пр.	<b>260 229</b>
801 – 1400 <sup>(1)</sup>	500	Лев.	<b>260 230</b>
		Пр.	<b>260 231</b>

**Петли на раме верхние К 3/100<sup>(\*)</sup>,**  
 вес створки max. 100 кг  
 цапфы 2 x Ø 3 мм **230 177**

**Петли на раме верхние К 6/100<sup>(\*)</sup> см. рис.,**  
 вес створки max. 100 кг  
 цапфы 2 x Ø 5,8 мм **230 178**

**Петли на раме верхние К 6/130<sup>(\*)</sup>,** Лев. **230 179**  
 вес створки max. 130 кг, цапфы 2 x Ø 5,8 мм Пр. **230 180**

**(\*) Штифт петли на раме верхней 227 354**

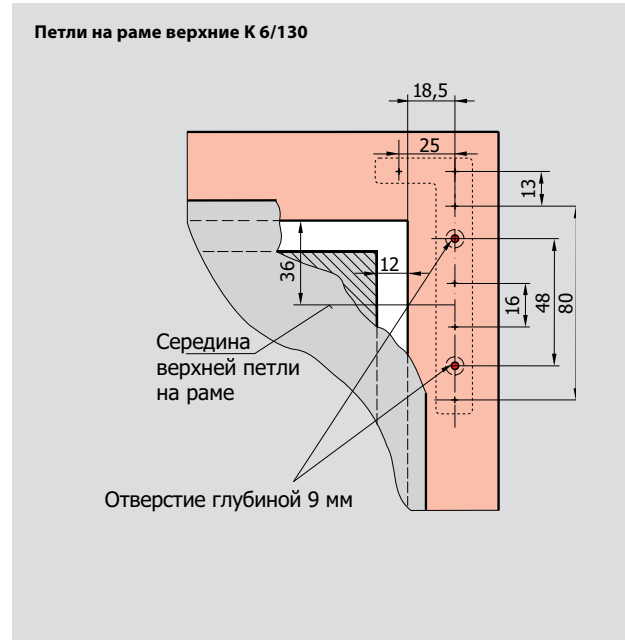
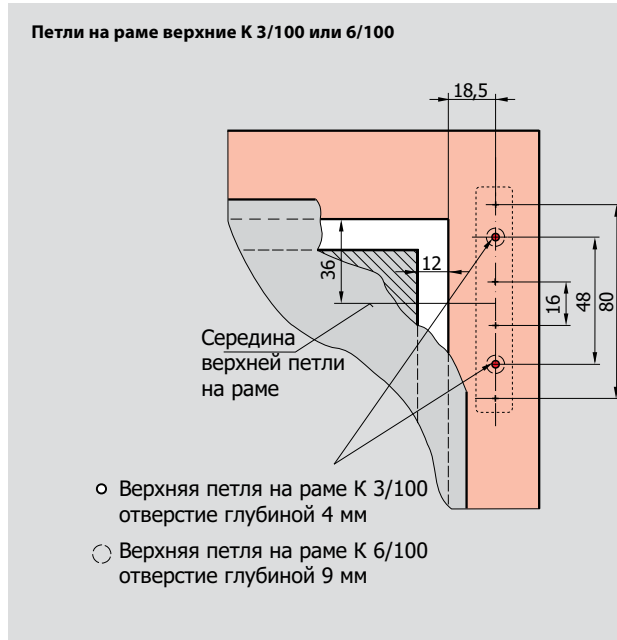
<sup>(1)</sup> Ножницы на раме К при ВСФ < 500 мм необходимо установить на ширину откидывания 80 мм

Петля п.-о. на  
 створке  
 Ножницы на раме  
 Петли на раме  
 верхние

## Ножницы на раме

### Петли К

### Система 12/20-13



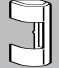

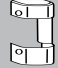
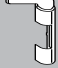




## Ножницы на раме

### Петли К

### Декоративные накладки

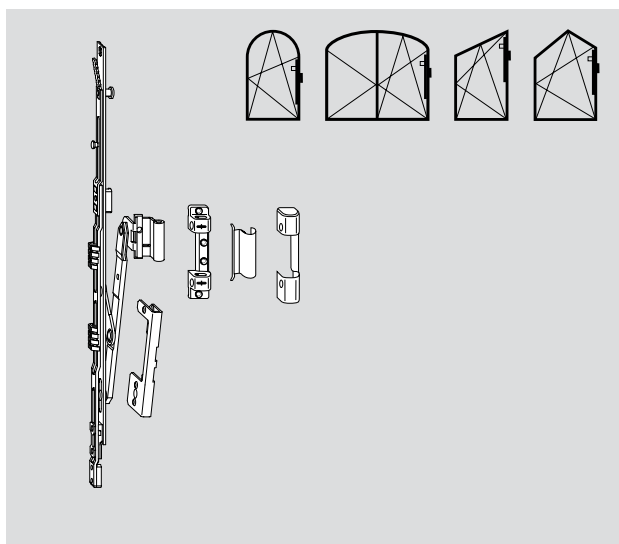
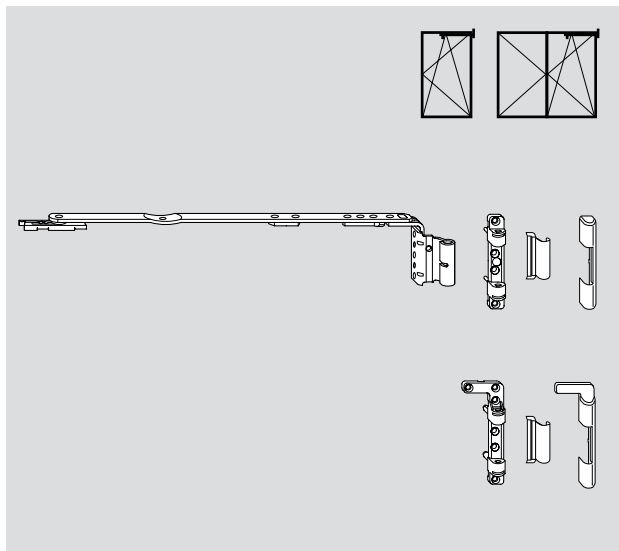
Обозначение						
	Декор. накладка Петли на створке К	Декор. накладка Петли на створке К без планки	Декор. накладка Петли на раме верхние К 100 кг	Декор. накладка Арочные Петли на створке К	Декор. накладка Петли на раме верхние К Регулируемые	Декор. накладка Петли на раме верхние К 130 кг
	Материальный номер	Материальный номер	Материальный номер	Материальный номер	Материальный номер	Материальный номер
R01.1 серебро нат.	<b>230 243</b>	<b>491 328</b>	<b>230 195</b>	<b>231 355</b>	<b>230 304</b>	Лев. <b>230 211</b> Пр. <b>230 212</b>
R01.2 серебро свет.	<b>230 244</b>		<b>230 196</b>	<b>231 356</b>	<b>230 305</b>	Лев. <b>230 213</b> Пр. <b>230 214</b>
R01.3 титан мат.	<b>329 179</b>		<b>329 180</b>	<b>329 892</b>	<b>329 183</b>	Лев. <b>329 181</b> Пр. <b>329 182</b>
R03.1 латунь мат.	<b>230 246</b>		<b>230 199</b>	<b>231 358</b>	<b>230 308</b>	Лев. <b>230 219</b> Пр. <b>230 220</b>
R03.2 латунь гляnc.	<b>230 245</b>	<b>469 749</b>	<b>230 198</b>	<b>213 047</b>	<b>230 307</b>	Лев. <b>230 217</b> Пр. <b>230 218</b>
R04.1 серо-коричневый	<b>230 251</b>	<b>469 750</b>	<b>230 204</b>	<b>214 161</b>	<b>230 313</b>	Лев. <b>230 229</b> Пр. <b>230 230</b>
R04.3 светло-коричневый	<b>230 248</b>		<b>230 201</b>	<b>213 046</b>	<b>230 310</b>	Лев. <b>230 223</b> Пр. <b>230 224</b>
R04.4 темно-коричневый	<b>230 247</b>	<b>484 581</b>	<b>230 200</b>	<b>213 045</b>	<b>230 309</b>	Лев. <b>230 221</b> Пр. <b>230 222</b>
R05.3 бронза темная	<b>230 249</b>	<b>491 327</b>	<b>230 202</b>	<b>231 366</b>	<b>230 311</b>	Лев. <b>230 225</b> Пр. <b>230 226</b>
R05.5 бронза	<b>230 250</b>		<b>230 203</b>	<b>231 367</b>	<b>230 312</b>	Лев. <b>230 227</b> Пр. <b>230 228</b>
R07.2 белый	<b>230 252</b>	<b>469 675</b>	<b>230 205</b>	<b>213 044</b>	<b>230 314</b>	Лев. <b>230 231</b> Пр. <b>230 232</b>
Спец. цвет	<b>230 254</b>		<b>230 206</b>	<b>213 049</b>	<b>230 315</b>	Лев. <b>230 233</b> Пр. <b>230 234</b>

Петля п.-о. на створке  
Ножницы на раме  
Петли на раме верхние

## Ножницы на раме

### Петли К

### Система 12/20-13



12 мм Фальцлюфт  
20 мм Ширина наплава  
13 мм Ось фурнитурного паза

#### Ножницы на раме К, система 12/20-13, вес створки max. 130 кг

ШСФ, мм	Размер	Материальный номер
290 – 410	150	Лев. <b>258 060</b> Пр. <b>258 061</b>
411 – 600 <sup>(1)</sup>	250	Лев. <b>258 062</b> Пр. <b>258 063</b>
601 – 800 <sup>(1)</sup>	350	Лев. <b>258 064</b> Пр. <b>258 065</b>
801 – 1400 <sup>(1)</sup>	500	Лев. <b>258 042</b> Пр. <b>258 043</b>

**Петли на раме верхние К 3/100<sup>(\*)</sup>, вес створки max. 100 кг, цапфы 2 x Ø 3 мм** **230 177**

**Петли на раме верхние К 6/100<sup>(\*)</sup> см. рис., вес створки max. 100 кг цапфы 2 x Ø 5,8 мм** **230 178**

**Петли на раме верхние К 6/130<sup>(\*)</sup>, вес створки max. 130 кг, цапфы 2 x Ø 5,8 мм** Лев. **230 179**  
Пр. **230 180**

#### Ножницы на раме К, система 12/20-13 для косоугольных окон, вес створки max. 80 кг

ШСФ/длина ножниц	Размер	Материальный номер
290 – 410	150	Лев. <b>245 383</b> Пр. <b>245 384</b>
411 – 600 <sup>(1)</sup>	250	Лев. <b>245 385</b> Пр. <b>245 386</b>
601 – 800 <sup>(1)</sup>	350	Лев. <b>245 387</b> Пр. <b>245 388</b>
801 – 1400 <sup>(1)</sup>	500	Лев. <b>245 389</b> Пр. <b>245 390</b>

**Петли на раме верхние К 3/100<sup>(\*)</sup>, вес створки max. 100 кг, цапфы 2 x Ø 3 мм** **230 177**

**Петли на раме верхние К 6/100<sup>(\*)</sup> см. рис., вес створки max. 100 кг цапфы 2 x Ø 5,8 мм** **230 178**

#### Комплект арочный состоит из: Ножниц арочных/держателя ножниц/подпятника Вес створки max. 80 кг

Обозначение	Материальный номер
Комплект арочный К 12/20-13 1 E	Лев. <b>245 695</b> Пр. <b>245 696</b>
Комплект арочный К 12/20-13 1 V	Лев. <b>245 693</b> Пр. <b>245 694</b>

**Петли на раме верхние К 3/100, регулируемые<sup>(\*)</sup>, для арочных, поворотных и откидных створок цапфы 2 x Ø 3 мм, регулировка по ширине** **245 706**

**Петли на раме верхние К 6/100, регулируемые<sup>(\*)</sup>, для арочных, поворотных и откидных створок, см. рис. цапфы 2 x Ø 5,8 мм, регулировка по ширине** **245 707**

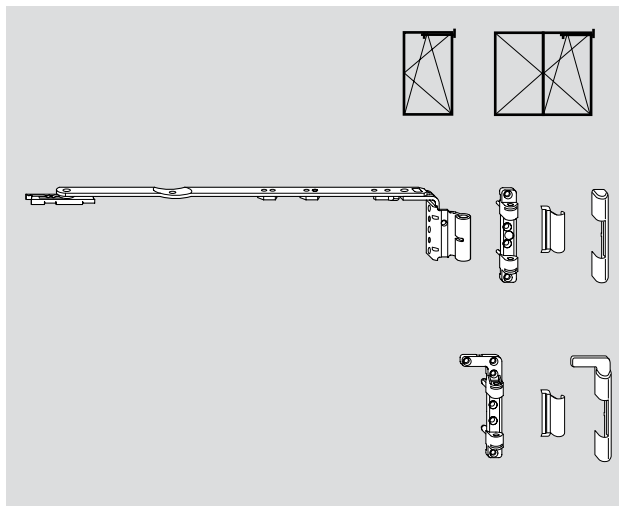
**(\*) Штифт петли на раме верхней** **227 354**

<sup>(1)</sup> Ножницы на раме К при ВСФ < 500 мм необходимо установить на ширину откидывания 80 мм

## Ножницы на раме

### Петли К

### Система 12/20-13 (TiltFirst)



12 мм Фальцлюфт  
 20 мм Ширина напlava  
 13 мм Ось фурнитурного паза

#### Ножницы на раме К, система 12/20-13 TF, вес створки max. 130 кг

ШСФ, мм	Размер	Материальный номер	
290 – 410	150	Лев.	<b>260 232</b>
		Пр.	<b>260 233</b>
411 – 600 <sup>(1)</sup>	250	Лев.	<b>260 234</b>
		Пр.	<b>260 235</b>
601 – 800 <sup>(1)</sup>	350	Лев.	<b>260 236</b>
		Пр.	<b>260 237</b>
801 – 1400 <sup>(1)</sup>	500	Лев.	<b>260 238</b>
		Пр.	<b>260 239</b>

**Петли на раме верхние К 3/100<sup>(\*)</sup>,**  
 вес створки max. 100 кг  
 цапфы 2 x Ø 3 мм **230 177**

**Петли на раме верхние К 6/100<sup>(\*)</sup> см. рис.,**  
 вес створки max. 100 кг  
 цапфы 2 x Ø 5,8 мм **230 178**

**Петли на раме верхние К 6/130<sup>(\*)</sup>,** Лев. **230 179**  
 вес створки max. 130 кг, цапфы 2 x Ø 5,8 мм Пр. **230 180**

**(\*) Штифт петли на раме верхней **227 354****

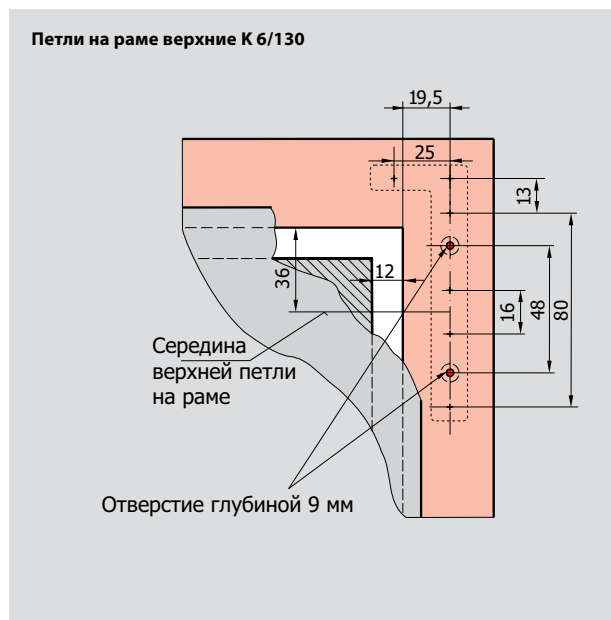
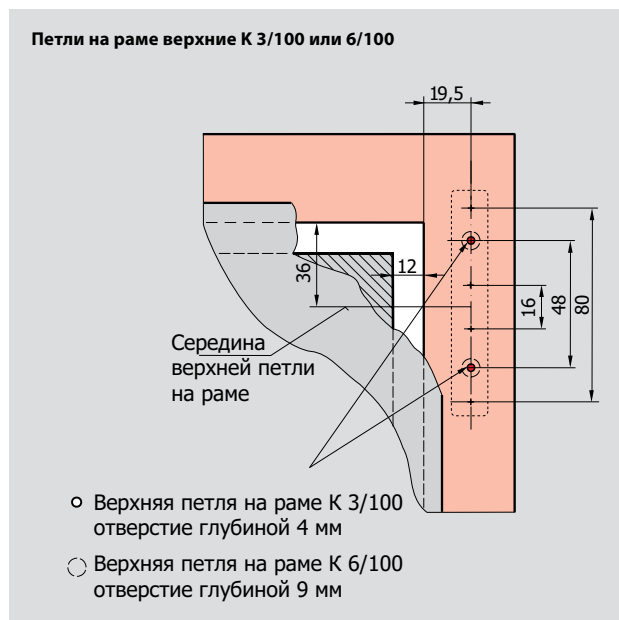
<sup>(1)</sup> Ножницы на раме К при ВСФ < 500 мм необходимо установить на ширину откидывания 80 мм

Петля-о. на  
 створке  
 Ножницы на раме  
 Петли на раме  
 верхние

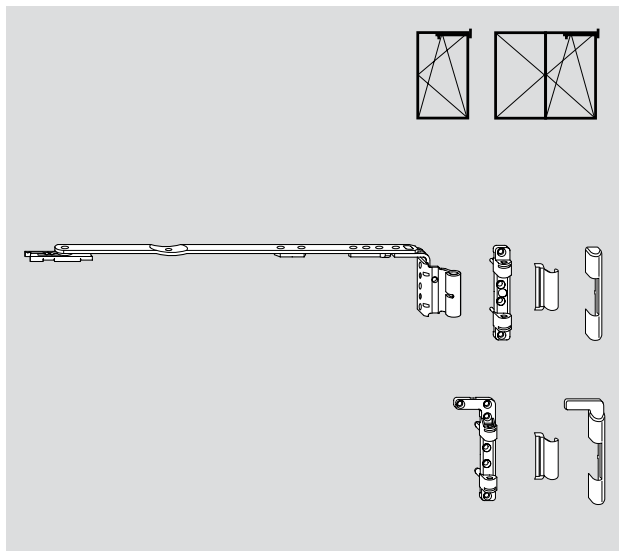
## Ножницы на раме

### Петли К

### Система 12/21-13



Обозначение	Декор. накладка Петли на створке К		Декор. накладка Петли на створке К без планки		Декор. накладка Петли на раме верхние К 100 кг		Декор. накладка Петли на раме верхние К 130 кг	
	Материальный номер	Материальный номер	Материальный номер	Материальный номер	Материальный номер	Материальный номер	Материальный номер	Материальный номер
R01.1 серебро нат.	<b>230 243</b>	<b>491 328</b>	<b>230 195</b>	Лев. <b>230 211</b> Пр. <b>230 212</b>				
R01.2 серебро свет.	<b>230 244</b>	<b>230 196</b>	Лев. <b>230 213</b> Пр. <b>230 214</b>					
R01.3 титан мат.	<b>329 179</b>	<b>329 180</b>	Лев. <b>329 181</b> Пр. <b>329 182</b>					
R03.1 латунь мат.	<b>230 246</b>	<b>230 199</b>	Лев. <b>230 219</b> Пр. <b>230 220</b>					
R03.2 латунь гляnc.	<b>230 245</b>	<b>469 749</b>	<b>230 198</b>	Лев. <b>230 217</b> Пр. <b>230 218</b>				
R04.1 серо-коричневый	<b>230 251</b>	<b>469 750</b>	<b>230 204</b>	Лев. <b>230 229</b> Пр. <b>230 230</b>				
R04.3 светло-коричневый	<b>230 248</b>	<b>230 201</b>	Лев. <b>230 223</b> Пр. <b>230 224</b>					
R04.4 темно-коричневый	<b>230 247</b>	<b>484 581</b>	<b>230 200</b>	Лев. <b>230 221</b> Пр. <b>230 222</b>				
R05.3 бронза темная	<b>230 249</b>	<b>491 327</b>	<b>230 202</b>	Лев. <b>230 225</b> Пр. <b>230 226</b>				
R05.5 бронза	<b>230 250</b>	<b>230 203</b>	Лев. <b>230 227</b> Пр. <b>230 228</b>					
R07.2 белый	<b>230 252</b>	<b>469 675</b>	<b>230 205</b>	Лев. <b>230 231</b> Пр. <b>230 232</b>				
Спец. цвет	<b>230 254</b>	<b>230 206</b>	Лев. <b>230 233</b> Пр. <b>230 234</b>					



12 мм Фальцлюфт  
 21 мм Ширина напlava  
 13 мм Ось фурнитурного паза

**Ножницы на раме К, система 12/21-13, вес створки max. 130 кг**

ШСФ, мм	Размер	Материальный номер
290 – 410	150	Лев. <b>260 248</b> Пр. <b>260 249</b>
411 – 600 <sup>(1)</sup>	250	Лев. <b>260 250</b> Пр. <b>260 251</b>
601 – 800 <sup>(1)</sup>	350	Лев. <b>260 252</b> Пр. <b>260 253</b>
801 – 1400 <sup>(1)</sup>	500	Лев. <b>260 254</b> Пр. <b>260 255</b>

**Петли на раме верхние К 3/100<sup>(\*)</sup>, вес створки max. 100 кг, цапфы 2 x Ø 3 мм** **230 177**

**Петли на раме верхние К 6/100<sup>(\*)</sup> см. рис., вес створки max. 100 кг цапфы 2 x Ø 5,8 мм** **230 178**

**Петли на раме верхние К 6/130<sup>(\*)</sup>, вес створки max. 130 кг, цапфы 2 x Ø 5,8 мм** Лев. **230 179**  
Пр. **230 180**

**(\*) Штифт петли на раме верхней** **227 354**

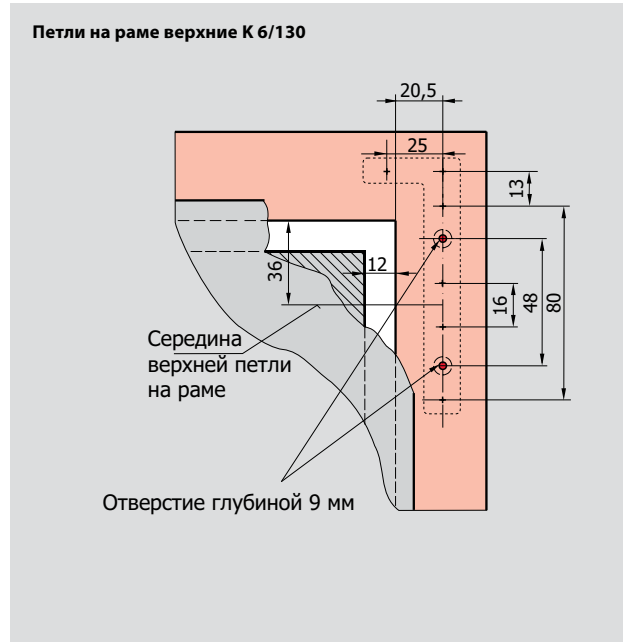
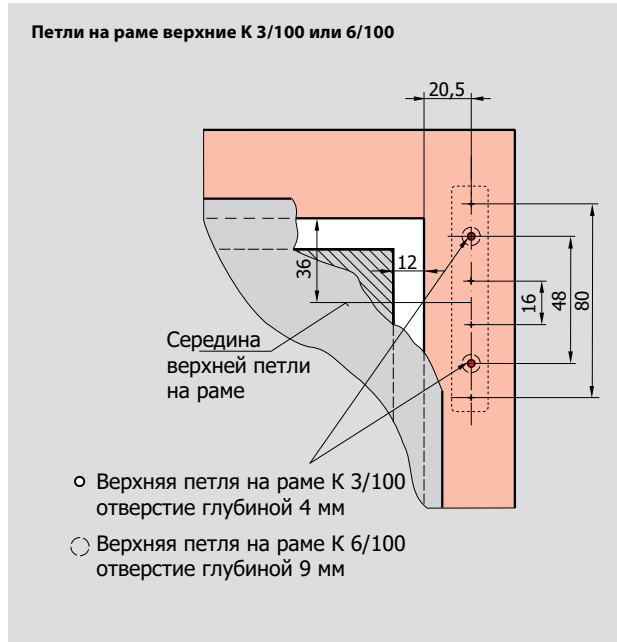
<sup>(1)</sup> Ножницы на раме К при ВСФ < 500 мм необходимо установить на ширину откидывания 80 мм

Петля г.-о. на створке  
 Ножницы на раме  
 Петли на раме верхние

## Ножницы на раме

### Петли К

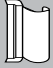


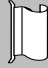

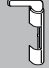
### Система 12/22-13



## Ножницы на раме

### Петли К

### Декоративные накладки

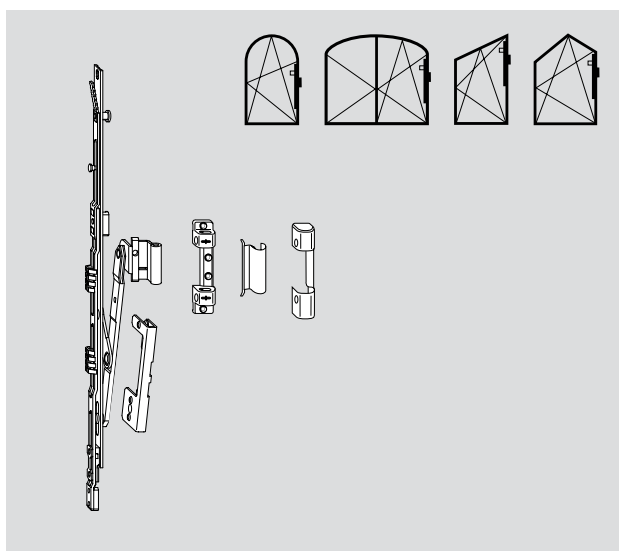
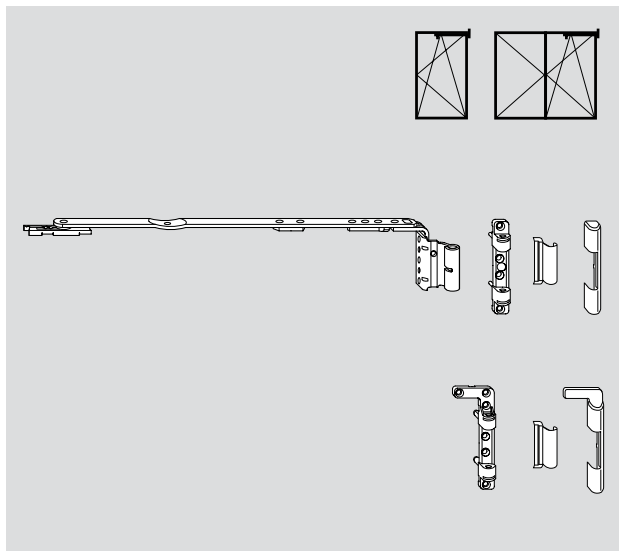
Обозначение						
	Декор. накладка Петли на створке К	Декор. накладка Петли на створке К без планки	Декор. накладка Петли на раме верхние К 100 кг	Декор. накладка Арочные Петли на створке К	Декор. накладка Петли на раме верхние К Регулируемые	Декор. накладка Петли на раме верхние К 130 кг
	Материальный номер	Материальный номер	Материальный номер	Материальный номер	Материальный номер	Материальный номер
R01.1 серебро нат.	<b>230 243</b>	<b>491 328</b>	<b>230 195</b>	<b>231 355</b>	<b>230 304</b>	Лев. <b>230 211</b> Пр. <b>230 212</b>
R01.2 серебро свет.	<b>230 244</b>		<b>230 196</b>	<b>231 356</b>	<b>230 305</b>	Лев. <b>230 213</b> Пр. <b>230 214</b>
R01.3 титан мат.	<b>329 179</b>		<b>329 180</b>	<b>329 892</b>	<b>329 183</b>	Лев. <b>329 181</b> Пр. <b>329 182</b>
R03.1 латунь мат.	<b>230 246</b>		<b>230 199</b>	<b>231 358</b>	<b>230 308</b>	Лев. <b>230 219</b> Пр. <b>230 220</b>
R03.2 латунь гляnc.	<b>230 245</b>	<b>469 749</b>	<b>230 198</b>	<b>213 047</b>	<b>230 307</b>	Лев. <b>230 217</b> Пр. <b>230 218</b>
R04.1 серо-коричневый	<b>230 251</b>	<b>469 750</b>	<b>230 204</b>	<b>214 161</b>	<b>230 313</b>	Лев. <b>230 229</b> Пр. <b>230 230</b>
R04.3 светло-коричневый	<b>230 248</b>		<b>230 201</b>	<b>213 046</b>	<b>230 310</b>	Лев. <b>230 223</b> Пр. <b>230 224</b>
R04.4 темно-коричневый	<b>230 247</b>	<b>484 581</b>	<b>230 200</b>	<b>213 045</b>	<b>230 309</b>	Лев. <b>230 221</b> Пр. <b>230 222</b>
R05.3 бронза темная	<b>230 249</b>	<b>491 327</b>	<b>230 202</b>	<b>231 366</b>	<b>230 311</b>	Лев. <b>230 225</b> Пр. <b>230 226</b>
R05.5 бронза	<b>230 250</b>		<b>230 203</b>	<b>231 367</b>	<b>230 312</b>	Лев. <b>230 227</b> Пр. <b>230 228</b>
R07.2 белый	<b>230 252</b>	<b>469 675</b>	<b>230 205</b>	<b>213 044</b>	<b>230 314</b>	Лев. <b>230 231</b> Пр. <b>230 232</b>
Спец. цвет	<b>230 254</b>		<b>230 206</b>	<b>213 049</b>	<b>230 315</b>	Лев. <b>230 233</b> Пр. <b>230 234</b>

Петля п-о. на створке  
Ножницы на раме  
Петли на раме верхние

## Ножницы на раме

### Петли К

### Система 12/22-13



12 мм Фальцлюфт  
22 мм Ширина напlava  
13 мм Ось фурнитурного паза

#### Ножницы на раме К, система 12/22-13, вес створки max. 130 кг

ШСФ, мм	Размер	Материальный номер	
290 – 410	150	Лев.	<b>258 066</b>
		Пр.	<b>258 067</b>
411 – 600 <sup>(1)</sup>	250	Лев.	<b>258 068</b>
		Пр.	<b>258 069</b>
601 – 800 <sup>(1)</sup>	350	Лев.	<b>258 070</b>
		Пр.	<b>258 071</b>
801 – 1400 <sup>(1)</sup>	500	Лев.	<b>258 044</b>
		Пр.	<b>258 045</b>

**Петли на раме верхние К 3/100<sup>(\*)</sup>, вес створки max. 100 кг, цапфы 2 x Ø 3 мм** **230 177**

**Петли на раме верхние К 6/100<sup>(\*)</sup> см. рис., вес створки max. 100 кг цапфы 2 x Ø 5,8 мм** **230 178**

**Петли на раме верхние К 6/130<sup>(\*)</sup>, вес створки max. 130 кг, цапфы 2 x Ø 5,8 мм** Лев. **230 179**  
Пр. **230 180**

#### Ножницы на раме К, система 12/22-13 для косоугольных окон, вес створки max. 80 кг

ШСФ/длина ножниц	Размер	Материальный номер	
290 – 410	150	Лев.	<b>245 391</b>
		Пр.	<b>245 394</b>
411 – 600 <sup>(1)</sup>	250	Лев.	<b>245 395</b>
		Пр.	<b>245 396</b>
601 – 800 <sup>(1)</sup>	350	Лев.	<b>245 397</b>
		Пр.	<b>245 398</b>
801 – 1400 <sup>(1)</sup>	500	Лев.	<b>245 399</b>
		Пр.	<b>245 400</b>

**Петли на раме верхние К 3/100<sup>(\*)</sup>, вес створки max. 100 кг цапфы 2 x Ø 3 мм** **230 177**

**Петли на раме верхние К 6/100<sup>(\*)</sup> см. рис., вес створки max. 100 кг, цапфы 2 x Ø 5,8 мм** **230 178**

#### Комплект арочный состоит из: Ножниц арочных/держателя ножниц/подпятника Вес створки max. 80 кг

Обозначение		Материальный номер	
Комплект арочный К 12/22-13	1 E	Лев.	<b>245 699</b>
Комплект арочный К 12/22-13	1 E	Пр.	<b>245 700</b>
Комплект арочный К 12/22-13	1 V	Лев.	<b>245 697</b>
Комплект арочный К 12/22-13	1 V	Пр.	<b>245 698</b>

**Петли на раме верхние К 3/100, регулируемые<sup>(\*)</sup>, для арочных, поворотных и откидных створок цапфы 2 x Ø 3 мм, регулируемые** **245 706**

**Петли на раме верхние К 6/100, регулируемые<sup>(\*)</sup>, для арочных, поворотных и откидных створок, см. рис. цапфы 2 x Ø 5,8 мм, регулируемые** **245 707**

**(\*) Штифт петли на раме верхней** **227 354**

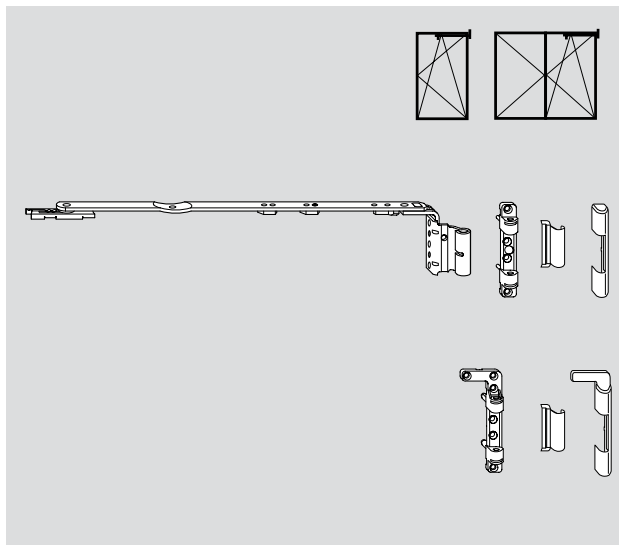
<sup>(1)</sup> Ножницы на раме К при ВСФ < 500 мм необходимо установить на ширину откидывания 80 мм



## Ножницы на раме

### Петли К

### Система 12/22-13 (TiltFirst)



12 мм Фальцлюфт  
 22 мм Ширина напlava  
 13 мм Ось фурнитурного паза

#### Ножницы на раме К, система 12/22-13 TF, вес створки max. 130 кг

ШСФ, мм	Размер	Материальный номер	
290 – 410	150	Лев.	<b>260 240</b>
		Пр.	<b>260 241</b>
411 – 600 <sup>(1)</sup>	250	Лев.	<b>260 242</b>
		Пр.	<b>260 243</b>
601 – 800 <sup>(1)</sup>	350	Лев.	<b>260 244</b>
		Пр.	<b>260 245</b>
801 – 1400 <sup>(1)</sup>	500	Лев.	<b>260 246</b>
		Пр.	<b>260 247</b>

**Петли на раме верхние К 3/100<sup>(\*)</sup>**, вес створки max. 100 кг, цапфы 2 x Ø 3 мм **230 177**

**Петли на раме верхние К 6/100<sup>(\*)</sup>** см. рис., вес створки max. 100 кг цапфы 2 x Ø 5,8 мм **230 178**

**Петли на раме верхние К 6/130<sup>(\*)</sup>**, вес створки max. 130 кг, цапфы 2 x Ø 5,8 мм Лев. **230 179**  
 Пр. **230 180**

**(\*) Штифт петли на раме верхней 227 354**

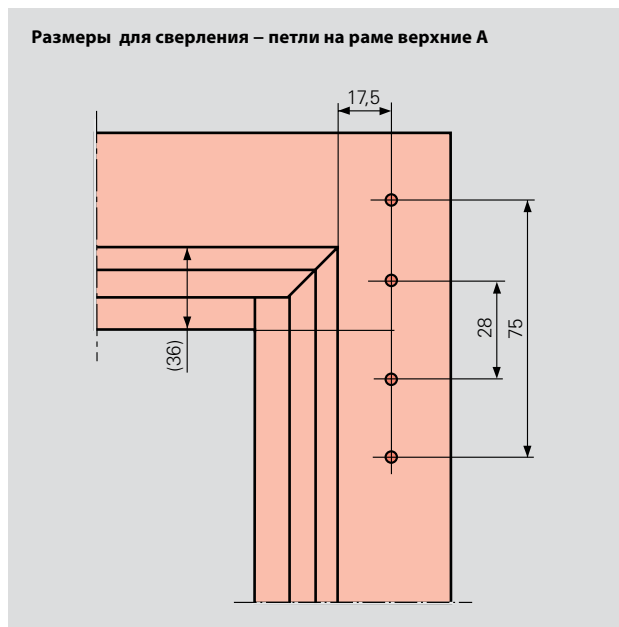
<sup>(1)</sup> Ножницы на раме К при ВСФ < 500 мм необходимо установить на ширину откидывания 80 мм



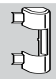
Петля п-о на створке  
 Ножницы на раме  
 Петли на раме верхние

## Ножницы на раме

### Петли А

### Система 12/18-9

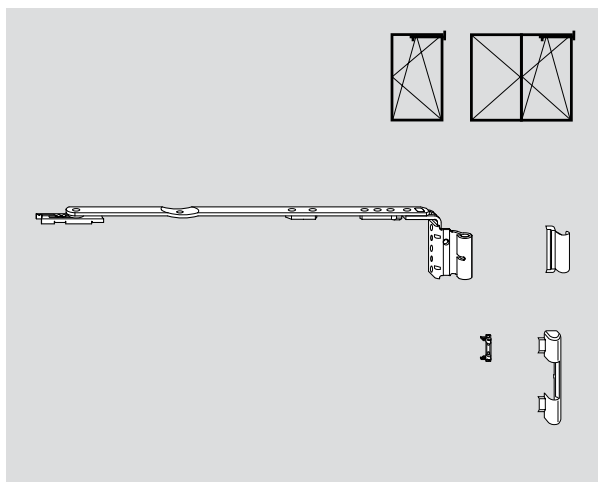


Обозначение	 Декор. накладка Петли на створке К	 Декор. накладка Петли на створке К без планки	 Декор. накладка Петли на раме верхние А
	Материальный номер	Материальный номер	Материальный номер
R01.1 серебро нат.	<b>230 243</b>	<b>491 328</b>	<b>230 320</b>
R01.2 серебро свет.	<b>230 244</b>		<b>230 321</b>
R01.3 титан мат.	<b>329 179</b>		<b>329 184</b>
R03.1 латунь мат.	<b>230 246</b>		<b>230 324</b>
R03.2 латунь гляnc.	<b>230 245</b>	<b>469 749</b>	<b>230 323</b>
R04.1 серо-коричневый	<b>230 251</b>	<b>469 750</b>	<b>230 329</b>
R04.3 светло-коричневый	<b>230 248</b>		<b>230 326</b>
R04.4 темно-коричневый	<b>230 247</b>	<b>484 581</b>	<b>230 325</b>
R05.3 бронза темная	<b>230 249</b>	<b>491 327</b>	<b>230 327</b>
R05.5 бронза	<b>230 250</b>		<b>230 328</b>
R07.2 белый	<b>230 252</b>	<b>469 675</b>	<b>230 330</b>
Спец. цвет	<b>230 254</b>		<b>230 331</b>

## Ножницы на раме

### Петли А

#### Система 12/18-9



12 мм Фальцлюфт  
 18 мм Ширина напlava  
 9 мм Ось фурнитурного паза

#### Ножницы на раме К, система 12/18-9, вес створки max. 100 кг

ШСФ, мм	Размер	Материальный номер	
290 – 410	150	Лев.	<b>258 048</b>
		Пр.	<b>258 049</b>
411 – 600 <sup>(1)</sup>	250	Лев.	<b>258 050</b>
		Пр.	<b>258 051</b>
601 – 800 <sup>(1)</sup>	350	Лев.	<b>258 052</b>
		Пр.	<b>258 053</b>
801 – 1400 <sup>(1)</sup>	500	Лев.	<b>258 037</b>
		Пр.	<b>258 038</b>

**Петля на раме верхняя А<sup>(\*)</sup> 12/18-9, max. 100 кг** **245 709**  
 накладная, устанавливается без шаблона

**(\*) Штифт петли на раме верхней** **227 354**

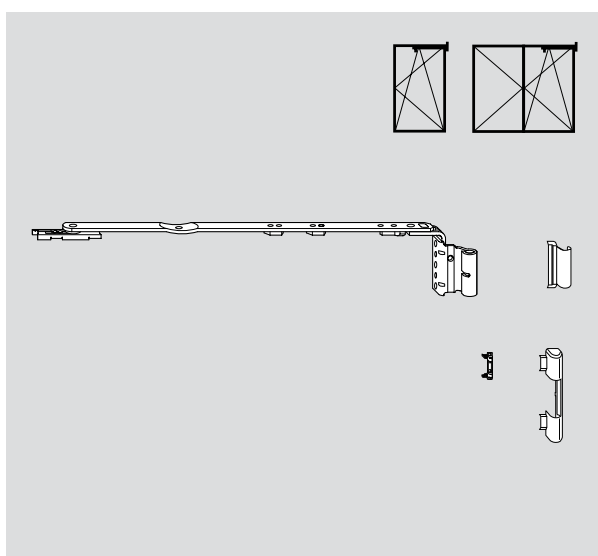
Декоративные накладки – см. таблицу слева

Петля п.-о. на створке  
 Ножницы на раме  
 Петли на раме верхние

## Ножницы на раме

### Петли А

#### Система 12/18-9 (TiltFirst)



#### Ножницы на раме К, система 12/18-9 TF, вес створки max. 100 кг

ШСФ, мм	Размер	Материальный номер	
290 – 410	150	Лев.	<b>260 216</b>
		Пр.	<b>260 217</b>
411 – 600 <sup>(1)</sup>	250	Лев.	<b>260 218</b>
		Пр.	<b>260 219</b>
601 – 800 <sup>(1)</sup>	350	Лев.	<b>260 220</b>
		Пр.	<b>260 221</b>
801 – 1400 <sup>(1)</sup>	500	Лев.	<b>260 222</b>
		Пр.	<b>260 223</b>

**Петля на раме верхняя А<sup>(\*)</sup> 12/18-9, max. 100 кг** **245 709**  
 накладная, устанавливается без шаблона

**(\*) Штифт петли на раме верхней** **227 354**

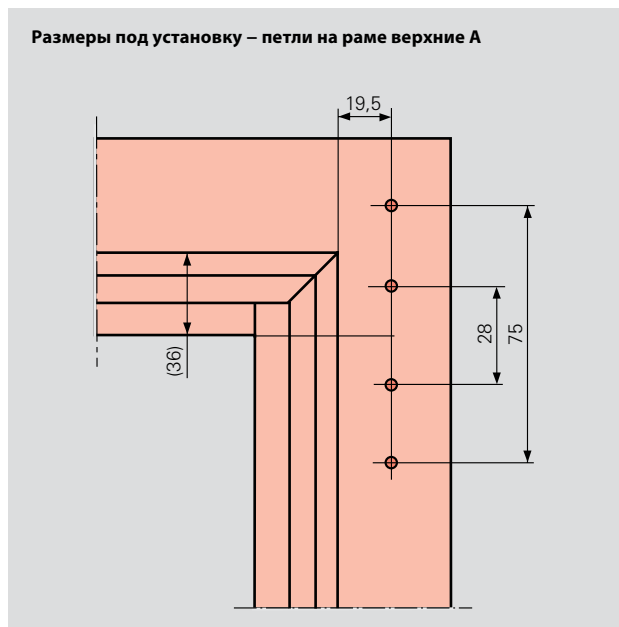
Декоративные накладки – см. таблицу слева

<sup>(1)</sup> Ножницы на раме К при ВСФ < 500 мм необходимо установить на ширину откидывания 80 мм

## Ножницы на раме

### Петли А

### Система 12/20-9

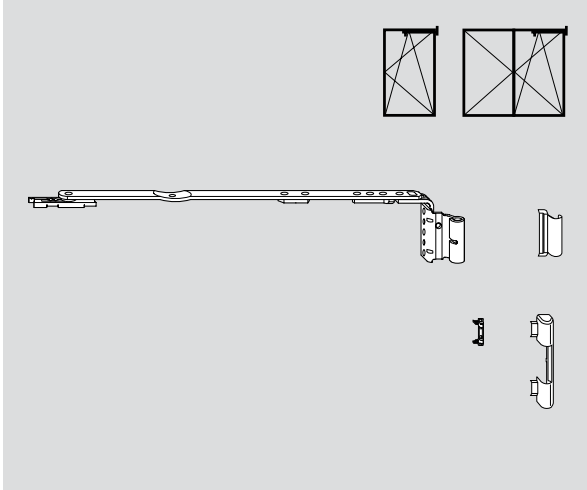


Обозначение	Декор. накладка Петли на створке К		Декор. накладка Петли на створке К без планки		Декор. накладка Петли на раме верхние А	
	Материальный номер		Материальный номер		Материальный номер	
R01.1 серебро нат.	<b>230 243</b>		<b>491 328</b>		<b>230 320</b>	
R01.2 серебро свет.	<b>230 244</b>				<b>230 321</b>	
R01.3 титан мат.	<b>329 179</b>				<b>329 184</b>	
R03.1 латунь мат.	<b>230 246</b>				<b>230 324</b>	
R03.2 латунь гляnc.	<b>230 245</b>		<b>469 749</b>		<b>230 323</b>	
R04.1 серо-коричневый	<b>230 251</b>		<b>469 750</b>		<b>230 329</b>	
R04.3 светло-коричневый	<b>230 248</b>				<b>230 326</b>	
R04.4 темно-коричневый	<b>230 247</b>		<b>484 581</b>		<b>230 325</b>	
R05.3 бронза темная	<b>230 249</b>		<b>491 327</b>		<b>230 327</b>	
R05.5 бронза	<b>230 250</b>				<b>230 328</b>	
R07.2 белый	<b>230 252</b>		<b>469 675</b>		<b>230 330</b>	
Спец. цвет	<b>230 254</b>				<b>230 331</b>	

## Ножницы на раме

### Петли А

#### Система 12/20-9



12 мм Фальцлюфт  
 20 мм Ширина напlava  
 9 мм Ось фурнитурного паза

#### Ножницы на раме К, система 12/20-9, вес створки max. 100 кг

ШСФ, мм	Размер	Материальный номер	
290 – 410	150	Лев.	<b>258 054</b>
		Пр.	<b>258 055</b>
411 – 600 <sup>(1)</sup>	250	Лев.	<b>258 056</b>
		Пр.	<b>258 057</b>
601 – 800 <sup>(1)</sup>	350	Лев.	<b>258 058</b>
		Пр.	<b>258 059</b>
801 – 1400 <sup>(1)</sup>	500	Лев.	<b>258 039</b>
		Пр.	<b>258 041</b>

**Петля на раме верхняя А<sup>(\*)</sup> 12/20-9, max. 100 кг** **245 714**  
 накладная, устанавливается без шаблона

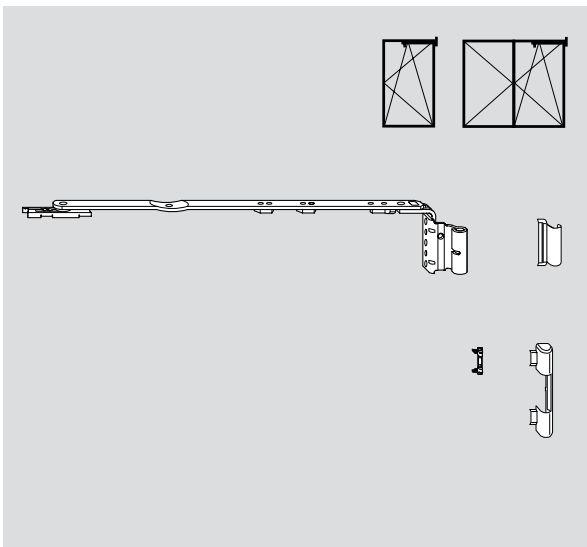
**(\*) Штифт петли на раме верхней** **227 354**

**Декоративные накладки – см. таблицу слева**

## Ножницы на раме

### Петли А

#### Система 12/20-9 (TiltFirst)



#### Ножницы на раме К, система 12/20-9 TF, вес створки max. 100 кг

ШСФ, мм	Размер	Материальный номер	
290 – 410	150	Лев.	<b>260 224</b>
		Пр.	<b>260 225</b>
411 – 600 <sup>(1)</sup>	250	Лев.	<b>260 226</b>
		Пр.	<b>260 227</b>
601 – 800 <sup>(1)</sup>	350	Лев.	<b>260 228</b>
		Пр.	<b>260 229</b>
801 – 1400 <sup>(1)</sup>	500	Лев.	<b>260 230</b>
		Пр.	<b>260 231</b>

**Петля на раме верхняя А<sup>(\*)</sup> 12/20-9, max. 100 кг** **245 714**  
 накладная, устанавливается без шаблона

**(\*) Штифт петли на раме верхней** **227 354**

**Декоративные накладки – см. таблицу слева**

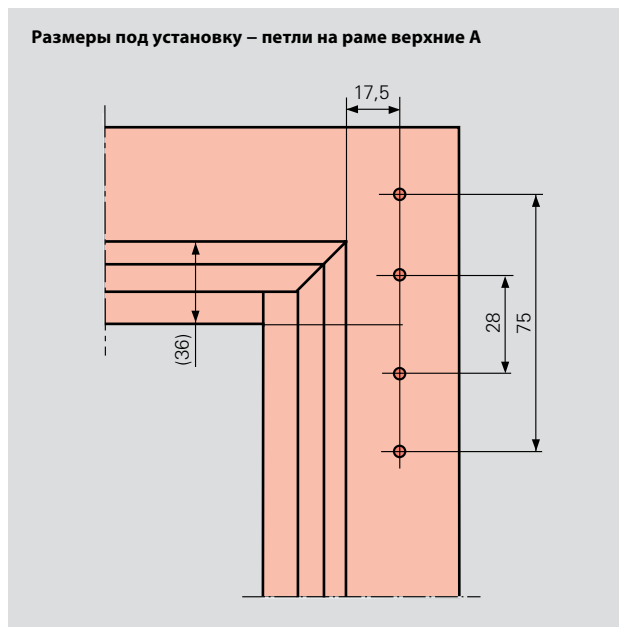
<sup>(1)</sup> Ножницы на раме К (при высоте створки по фальцу менее 500 мм необходимо установить ширину откидывания на 80 мм!)

Петля п.-о. на створке  
 Ножницы на раме  
 Петли на раме верхние

## Ножницы на раме

### Петли А

### Система 12/18-13

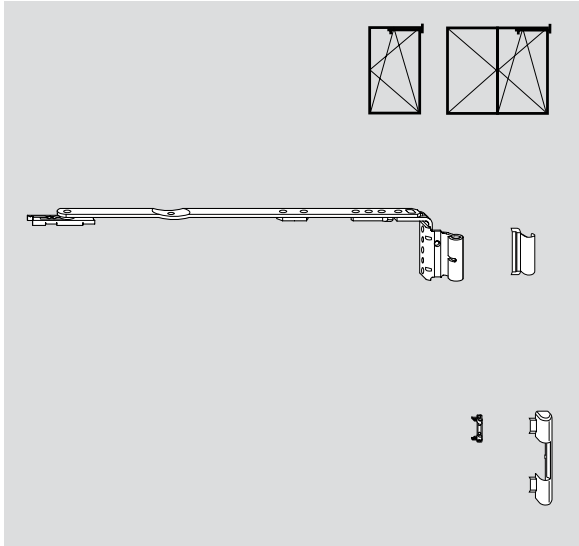


Обозначение	Декор. накладка	
	Петли на створке К	Петли на раме верхние А
	Материальный номер	Материальный номер
R01.1 серебро нат.	<b>230 243</b>	<b>230 320</b>
R01.2 серебро свет.	<b>230 244</b>	<b>230 321</b>
R01.3 титан мат.	<b>329 179</b>	<b>329 184</b>
R03.1 латунь мат.	<b>230 246</b>	<b>230 324</b>
R03.2 латунь гляnc.	<b>230 245</b>	<b>230 323</b>
R04.1 серо-коричневый	<b>230 251</b>	<b>230 329</b>
R04.3 светло-коричневый	<b>230 248</b>	<b>230 326</b>
R04.4 темно-коричневый	<b>230 247</b>	<b>230 325</b>
R05.3 бронза темная	<b>230 249</b>	<b>230 327</b>
R05.5 бронза	<b>230 250</b>	<b>230 328</b>
R07.2 белый	<b>230 252</b>	<b>230 330</b>
Спец. цвет	<b>230 254</b>	<b>230 331</b>

## Ножницы на раме

### Петли А

#### Система 12/18-13



12 мм Фальцлюфт  
18 мм Ширина наплава  
13 мм Ось фурнитурного паза

#### Ножницы на раме К, система 12/18-13, вес створки max. 100 кг

ШСФ, мм	Размер	Материальный номер	
290 – 410	150	Лев.	<b>349 687</b>
		Пр.	<b>349 688</b>
411 – 600 <sup>(1)</sup>	250	Лев.	<b>349 689</b>
		Пр.	<b>349 690</b>
601 – 800 <sup>(1)</sup>	350	Лев.	<b>349 691</b>
		Пр.	<b>349 692</b>
801 – 1400 <sup>(1)</sup>	500	Лев.	<b>349 693</b>
		Пр.	<b>349 694</b>

**Петля на раме верхняя А<sup>(\*)</sup> 12/18-13, max. 100 кг** **245 709**  
накладная, устанавливается без шаблона

**(\*) Штифт петли на раме верхней** **227 354**

**Декоративные накладки – см. таблицу слева**

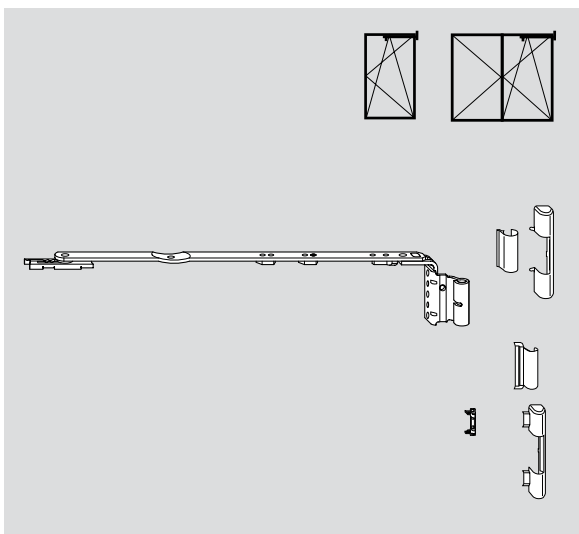
<sup>(1)</sup> Ножницы на раме К при ВСФ < 500 мм необходимо установить на ширину откидывания 80 мм

Петля п.-о. на створке  
Ножницы на раме  
Петли на раме верхние

## Ножницы на раме

### Петли А

#### Система 12/18-13 (TiltFirst)



#### Ножницы на раме К, система 12/18-13 TF, вес створки max. 100 кг

ШСФ, мм	Размер	Материальный номер	
290 – 410	150	Лев.	<b>383 152</b>
		Пр.	<b>383 151</b>
411 – 600 <sup>(1)</sup>	250	Лев.	<b>383 154</b>
		Пр.	<b>383 153</b>
601 – 800 <sup>(1)</sup>	350	Лев.	<b>383 166</b>
		Пр.	<b>383 165</b>
801 – 1400 <sup>(1)</sup>	500	Лев.	<b>383 168</b>
		Пр.	<b>383 167</b>

**Петля на раме верхняя А<sup>(\*)</sup> 12/18-13, max. 100 кг** **245 709**  
накладная, устанавливается без шаблона

**(\*) Штифт петли на раме верхней** **227 354**

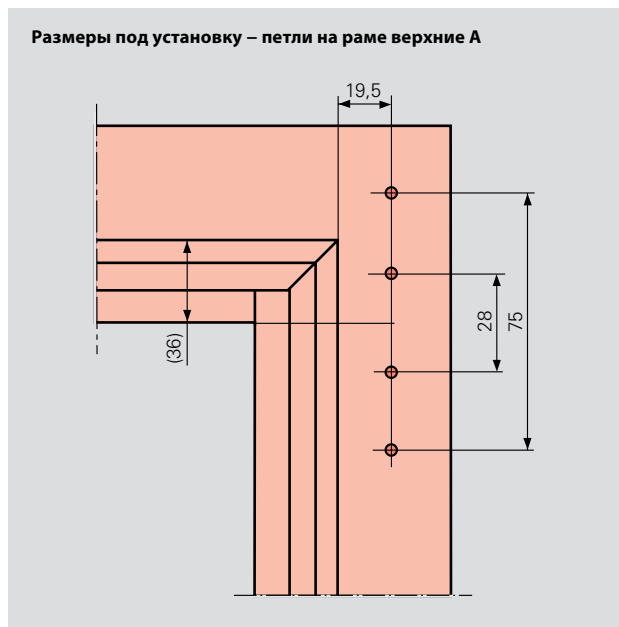
**Декоративные накладки – см. таблицу слева**

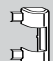
<sup>(1)</sup> Ножницы на раме К при ВСФ < 500 мм необходимо установить на ширину откидывания 80 мм

## Ножницы на раме

### Петли А

### Система 12/20-13



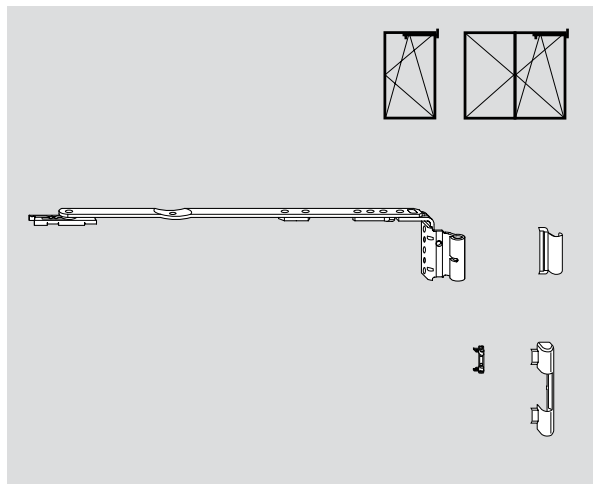
Обозначение	 Декор. накладка Петли на створке К		 Декор. накладка Петли на створке К Без планки		 Декор. накладка Петли на раме верхние А	
		Материальный номер		Материальный номер		Материальный номер
R01.1 серебро нат.	<b>230 243</b>		<b>491 328</b>		<b>230 320</b>	
R01.2 серебро свет.	<b>230 244</b>				<b>230 321</b>	
R01.3 титан мат.	<b>329 179</b>				<b>329 184</b>	
R03.1 латунь мат.	<b>230 246</b>				<b>230 324</b>	
R03.2 латунь гляnc.	<b>230 245</b>		<b>469 749</b>		<b>230 323</b>	
R04.1 серо-коричневый	<b>230 251</b>		<b>469 750</b>		<b>230 329</b>	
R04.3 светло-коричневый	<b>230 248</b>				<b>230 326</b>	
R04.4 темно-коричневый	<b>230 247</b>		<b>484 581</b>		<b>230 325</b>	
R05.3 бронза темная	<b>230 249</b>		<b>491 327</b>		<b>230 327</b>	
R05.5 бронза	<b>230 250</b>				<b>230 328</b>	
R07.2 белый	<b>230 252</b>		<b>469 675</b>		<b>230 330</b>	
Спец. цвет	<b>230 254</b>				<b>230 331</b>	



## Ножницы на раме

### Петли А

#### Система 12/20-13



12 мм Фальцлюфт  
 20 мм Ширина напlava  
 13 мм Ось фурнитурного паза

#### Ножницы на раме К, система 12/20-13, вес створки max. 100 кг

ШСФ, мм	Размер	Материальный номер	
290 – 410	150	Лев.	<b>258 060</b>
		Пр.	<b>258 061</b>
411 – 600 <sup>(1)</sup>	250	Лев.	<b>258 062</b>
		Пр.	<b>258 063</b>
601 – 800 <sup>(1)</sup>	350	Лев.	<b>258 064</b>
		Пр.	<b>258 065</b>
801 – 1400 <sup>(1)</sup>	500	Лев.	<b>258 042</b>
		Пр.	<b>258 043</b>

**Петля на раме верхняя А<sup>(\*)</sup> 12/20-13, max. 100 кг** **245 714**  
 накладная, устанавливается без шаблона

**(\*) Штифт петли на раме верхней** **227 354**

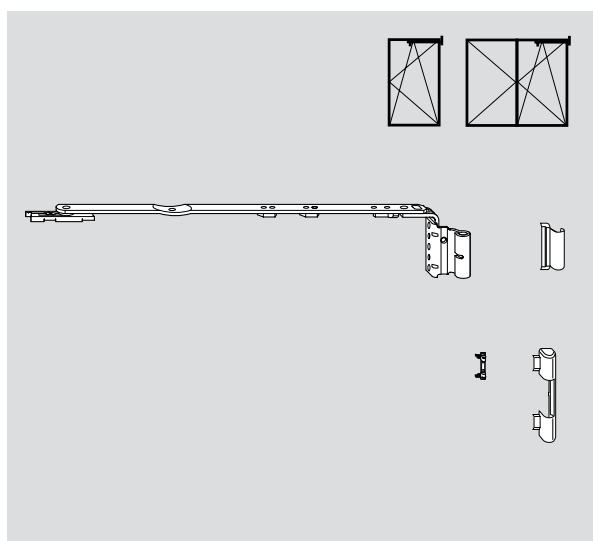
Декоративные накладки – см. таблицу слева

Петля-о. на створке  
 Ножницы на раме  
 Петли на раме верхние

## Ножницы на раме

### Петли А

#### Система 12/20-13 (TiltFirst)



#### Ножницы на раме К, система 12/20-13 TF, вес створки max. 100 кг

ШСФ, мм	Размер	Материальный номер	
290 – 410	150	Лев.	<b>260 232</b>
		Пр.	<b>260 233</b>
411 – 600 <sup>(1)</sup>	250	Лев.	<b>260 234</b>
		Пр.	<b>260 235</b>
601 – 800 <sup>(1)</sup>	350	Лев.	<b>260 236</b>
		Пр.	<b>260 237</b>
801 – 1400 <sup>(1)</sup>	500	Лев.	<b>260 238</b>
		Пр.	<b>260 239</b>

**Петля на раме верхняя А<sup>(\*)</sup> 12/20-13, max. 100 кг** **245 714**  
 накладная, устанавливается без шаблона

**(\*) Штифт петли на раме верхней** **227 354**

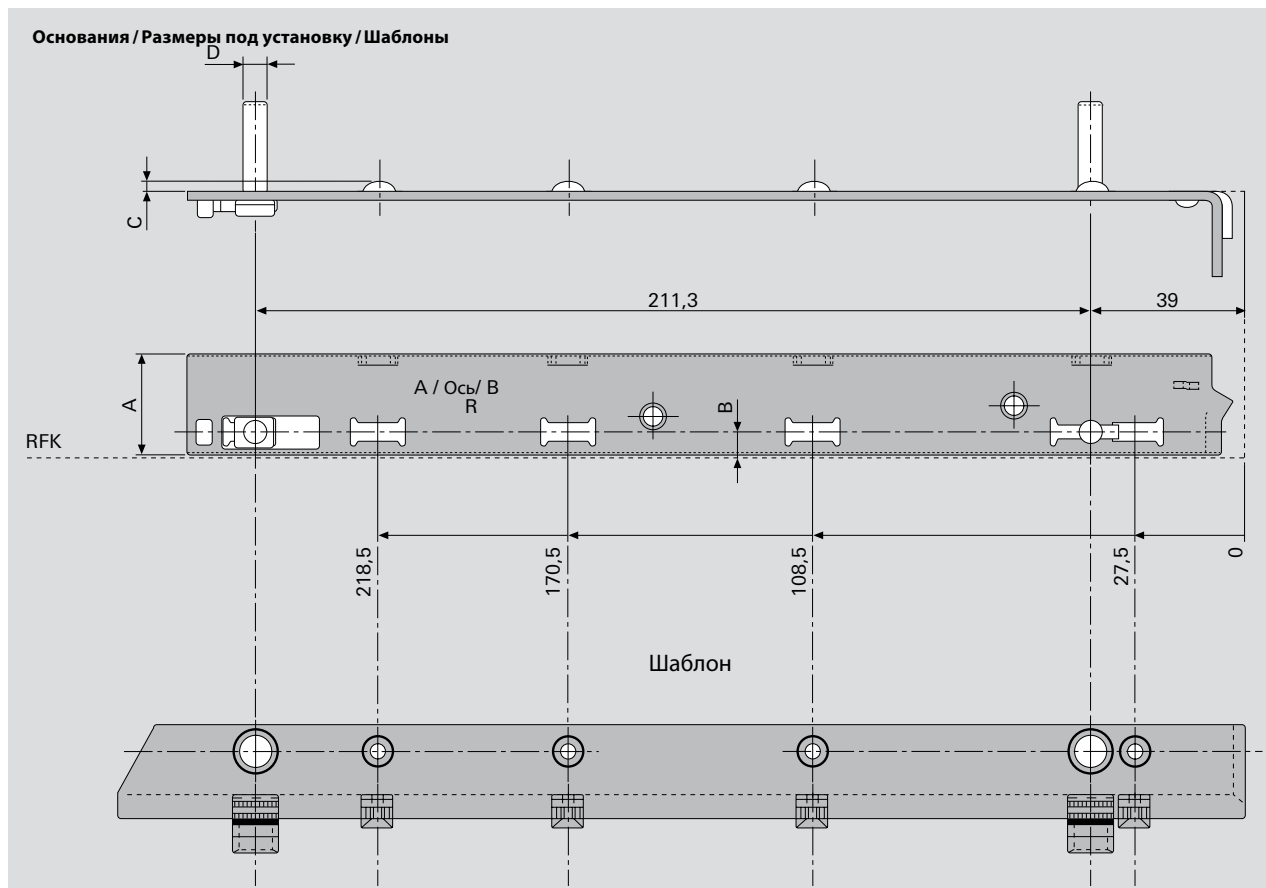
Декоративные накладки – см. таблицу слева

<sup>(1)</sup> Ножницы на раме К при ВСФ < 500 мм необходимо установить на ширину откидывания 80 мм

## Ножницы

### Петли NT Royal

### Ножницы 250 Royal и 450 Royal



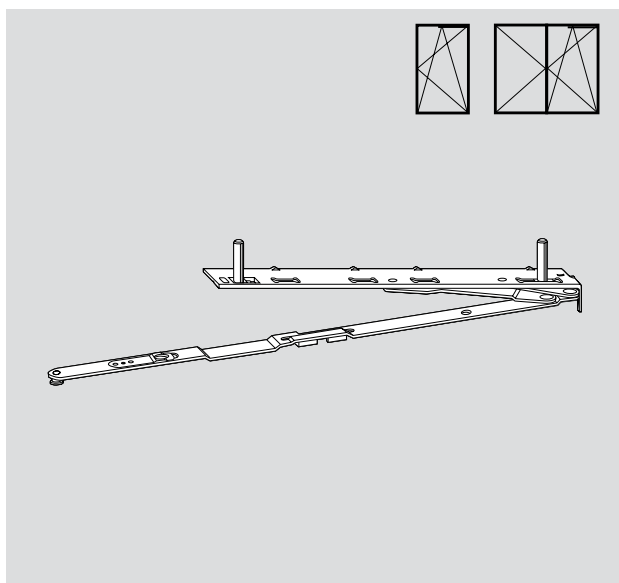
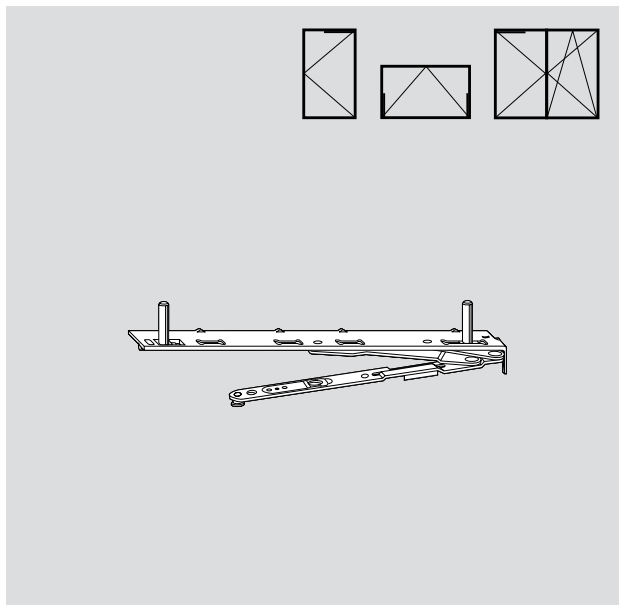
Основания	Шаблоны	Ось	A	B	C	D	Нижняя петля (Основание)	Ножницы 250 (Основание)	Ножницы 450 (Основание)
	Материальный номер						Материальный номер	Материальный номер	Материальный номер
<b>Nr. 03</b>	<b>259 157</b>	9	19,5	9,5	2,3	6	Лев. <b>286 950</b> Пр. <b>286 951</b>	Лев. <b>286 952</b> Пр. <b>286 953</b>	Лев. <b>286 954</b> Пр. <b>286 955</b>
<b>Nr. 04</b>	<b>259 152</b>	9	23,5	7	3	6	Лев. <b>283 984</b> Пр. <b>283 982</b>	Лев. <b>283 972</b> Пр. <b>268 953</b>	Лев. <b>283 981</b> Пр. <b>283 973</b>
<b>Nr. 05</b>	<b>259 152</b>	13	28,2	7	3	6	Лев. <b>254 029</b> Пр. <b>254 030</b>	Лев. <b>254 039</b> Пр. <b>254 041</b>	Лев. <b>254 042</b> Пр. <b>254 043</b>
<b>Nr. 06</b>	<b>259 153</b>	13	28,2	18	5	6	Лев. <b>258 964</b> Пр. <b>258 965</b>	Лев. <b>258 959</b> Пр. <b>258 960</b>	Лев. <b>258 961</b> Пр. <b>258 962</b>
<b>Nr. 07</b>	<b>259 152</b>	13	23,5	7	4	6	Лев. <b>254 031</b> Пр. <b>254 032</b>	Лев. <b>254 044</b> Пр. <b>254 045</b>	Лев. <b>254 046</b> Пр. <b>254 047</b>
<b>Nr. 08</b>	<b>259 152</b>	13	23,5	7	-	6	Лев. <b>257 124</b> Пр. <b>280 426</b>	Лев. <b>257 116</b> Пр. <b>257 120</b>	Лев. <b>257 121</b> Пр. <b>257 122</b>
<b>Nr. 11</b>	<b>259 152</b>	9	23,5	7	2	6	Лев. <b>254 033</b> Пр. <b>254 034</b>	Лев. <b>254 048</b> Пр. <b>254 049</b>	Лев. <b>254 050</b> Пр. <b>254 051</b>
<b>Nr. 12</b>	<b>259 246</b>	8,5	23,5	14	4	6	Лев. <b>317 831</b> Пр. <b>317 832</b>	Лев. <b>317 827</b> Пр. <b>317 828</b>	Лев. <b>317 829</b> Пр. <b>317 830</b>
<b>Nr. 18</b>	<b>259 156</b>	13	28,2	10	-	6	Лев. <b>259 610</b> Пр. <b>259 611</b>	Лев. <b>259 606</b> Пр. <b>259 607</b>	Лев. <b>259 608</b> Пр. <b>259 609</b>

Другие системы профилей – по запросу

## Ножницы

### Петли NT Royal

### Ножницы 250 Royal и 450 Royal



#### Ножницы 250 Royal

ШСФ, мм	Обозначение	Материальный номер	
360–800	Ножницы 250 Nr. 03	Лев.	<b>286 952</b>
		Пр.	<b>286 953</b>
360–800	Ножницы 250 Nr. 04	Лев.	<b>283 972</b>
		Пр.	<b>268 953</b>
360–800	Ножницы 250 Nr. 05	Лев.	<b>254 039</b>
		Пр.	<b>254 041</b>
360–800	Ножницы 250 Nr. 06	Лев.	<b>258 959</b>
		Пр.	<b>258 960</b>
360–800	Ножницы 250 Nr. 07	Лев.	<b>254 044</b>
		Пр.	<b>254 045</b>
360–800	Ножницы 250 Nr. 08	Лев.	<b>257 116</b>
		Пр.	<b>257 120</b>
360–800	Ножницы 250 Nr. 11	Лев.	<b>254 048</b>
		Пр.	<b>254 049</b>
360–800	Ножницы 250 Nr. 12	Лев.	<b>317 827</b>
		Пр.	<b>317 828</b>
360–800	Ножницы 250 Nr. 18	Лев.	<b>259 606</b>
		Пр.	<b>259 607</b>

#### Ножницы 450 Royal

801–1400	Ножницы 450 Nr. 03	Лев.	<b>286 954</b>
		Пр.	<b>286 955</b>
801–1400	Ножницы 450 Nr. 04	Лев.	<b>283 981</b>
		Пр.	<b>283 973</b>
801–1400	Ножницы 450 Nr. 05	Лев.	<b>254 042</b>
		Пр.	<b>254 043</b>
801–1400	Ножницы 450 Nr. 06	Лев.	<b>258 961</b>
		Пр.	<b>258 962</b>
801–1400	Ножницы 450 Nr. 07	Лев.	<b>254 046</b>
		Пр.	<b>254 047</b>
801–1400	Ножницы 450 Nr. 08	Лев.	<b>257 121</b>
		Пр.	<b>257 122</b>
801–1400	Ножницы 450 Nr. 11	Лев.	<b>254 050</b>
		Пр.	<b>254 051</b>
801–1400	Ножницы 450 Nr. 12	Лев.	<b>317 829</b>
		Пр.	<b>317 830</b>
801–1400	Ножницы 450 Nr. 18	Лев.	<b>259 608</b>
		Пр.	<b>259 609</b>

#### Основания подходят для следующих систем:

Основания	<b>Nr. 03:</b>	Trocal 900
Основания	<b>Nr. 04:</b>	Veka Softline
Основания	<b>Nr. 05:</b>	Veka Topline, Aluplast Ideal 3000, LB Profile PAD, Dimex Contour 7.0
Основания	<b>Nr. 06:</b>	Kömmerling Eurodur 3S, Schüeco Corona AS/MD
Основания	<b>Nr. 07:</b>	Gealan 3000, Gealan 7000, Rehau S730, Rehau S796, Roplasto 7001, KBE 70
Основания	<b>Nr. 08:</b>	Salamander Design 2D/3D
Основания	<b>Nr. 11:</b>	KBE MD
Основания	<b>Nr. 12:</b>	KBE AD
Основания	<b>Nr. 18:</b>	Inoutic AD/MD 13

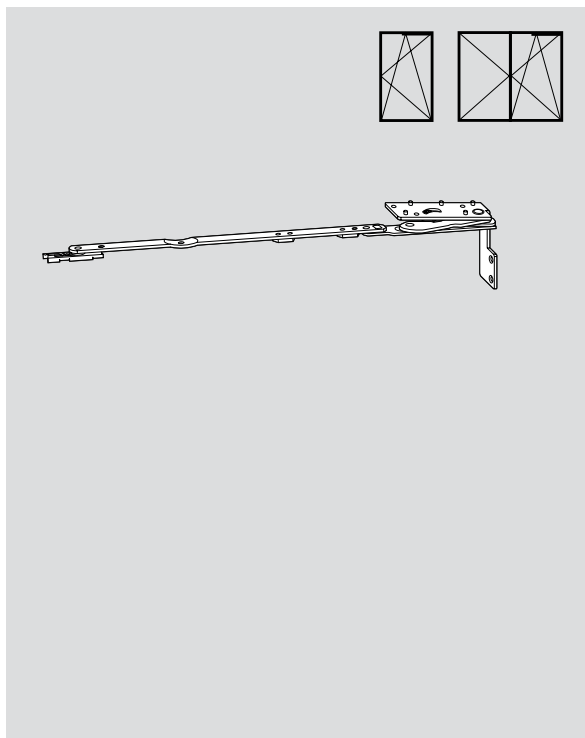
Петля п.-о. на створке  
Ножницы на раме  
Петли на раме  
верхние



## Ножницы на раме

### Петли NT Designo

### Ножницы на раме 250, 350, 500



#### Ножницы на раме NT Designo

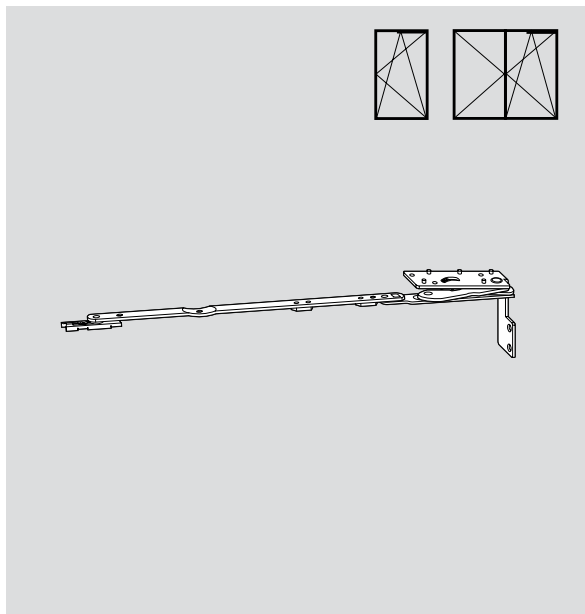
Обозначение	Материальный номер		
	Ножницы на раме 250 Designo	Ножницы на раме 350 Designo	Ножницы на раме 500 Designo
Aluplast Ideal 3000 MD	Лев. <b>390 143</b> Пр. <b>390 142</b>	<b>390 145</b> <b>390 144</b>	<b>390 147</b> <b>390 146</b>
Aluplast Ideal 4000 AD	Лев. <b>390 137</b> Пр. <b>390 136</b>	<b>390 139</b> <b>390 138</b>	<b>390 141</b> <b>390 140</b>
Aluplast Ideal 5000 MD	Лев. <b>390 137</b> Пр. <b>390 136</b>	<b>390 139</b> <b>390 138</b>	<b>390 141</b> <b>390 140</b>
Aluplast Ideal 6000 MD	Лев. <b>390 137</b> Пр. <b>390 136</b>	<b>390 139</b> <b>390 138</b>	<b>390 141</b> <b>390 140</b>
Aluplast Ideal 7000 MD	Лев. <b>390 137</b> Пр. <b>390 136</b>	<b>390 139</b> <b>390 138</b>	<b>390 141</b> <b>390 140</b>
Brüggmann MD	Лев. <b>385 426</b> Пр. <b>385 425</b>	<b>385 428</b> <b>385 427</b>	<b>385 430</b> <b>385 429</b>
Gealan S 3000 AD	Лев. <b>390 187</b> Пр. <b>390 186</b>	<b>390 189</b> <b>390 188</b>	<b>390 191</b> <b>390 190</b>
Gealan S 7000 MD	Лев. <b>390 187</b> Пр. <b>390 186</b>	<b>390 189</b> <b>390 188</b>	<b>390 191</b> <b>390 190</b>
Gealan S 8000 AD	Лев. <b>390 187</b> Пр. <b>390 186</b>	<b>390 189</b> <b>390 188</b>	<b>390 191</b> <b>390 190</b>
Inoutic Prestige	Лев. <b>451 021</b> Пр. <b>451 020</b>	<b>451 023</b> <b>451 022</b>	<b>451 025</b> <b>451 024</b>
KBE 70 AD	Лев. <b>390 199</b> Пр. <b>390 198</b>	<b>390 201</b> <b>390 200</b>	<b>390 203</b> <b>390 202</b>
Kömmerling Eurofutur AD	Лев. <b>390 193</b> Пр. <b>390 192</b>	<b>390 195</b> <b>390 194</b>	<b>390 197</b> <b>390 196</b>
Rehau S 703	Лев. <b>390 161</b> Пр. <b>390 160</b>	<b>390 163</b> <b>390 162</b>	<b>390 185</b> <b>390 164</b>
Rehau S 730 AD	Лев. <b>390 161</b> Пр. <b>390 160</b>	<b>390 163</b> <b>390 162</b>	<b>390 185</b> <b>390 164</b>
Rehau S 735 MD	Лев. <b>390 161</b> Пр. <b>390 160</b>	<b>390 163</b> <b>390 162</b>	<b>390 185</b> <b>390 164</b>
Rehau S 799 AD	Лев. <b>390 161</b> Пр. <b>390 160</b>	<b>390 163</b> <b>390 162</b>	<b>390 185</b> <b>390 164</b>
Roplasto 7001 AD	Лев. <b>390 107</b> Пр. <b>390 106</b>	<b>390 109</b> <b>390 108</b>	<b>390 111</b> <b>390 110</b>
Roplasto 7001 MD	Лев. <b>390 107</b> Пр. <b>390 106</b>	<b>390 109</b> <b>390 108</b>	<b>390 111</b> <b>390 110</b>
Salamander 3D	Лев. <b>390 137</b> Пр. <b>390 136</b>	<b>390 139</b> <b>390 138</b>	<b>390 141</b> <b>390 140</b>
Schüeco CT70 AD/MD	Лев. <b>390 143</b> Пр. <b>390 142</b>	<b>390 145</b> <b>390 144</b>	<b>390 147</b> <b>390 146</b>
Trocal Innonova 70 AD	Лев. <b>390 462</b> Пр. <b>390 461</b>	<b>390 515</b> <b>390 463</b>	<b>390 517</b> <b>390 516</b>
Trocal Innonova 70 MD	Лев. <b>390 462</b> Пр. <b>390 461</b>	<b>390 515</b> <b>390 463</b>	<b>390 517</b> <b>390 516</b>
Veka Topline AD	Лев. <b>385 426</b> Пр. <b>385 425</b>	<b>385 428</b> <b>385 427</b>	<b>385 430</b> <b>385 429</b>
Veka Topline MD	Лев. <b>385 426</b> Пр. <b>385 425</b>	<b>385 428</b> <b>385 427</b>	<b>385 430</b> <b>385 429</b>

Петля п.-о. на створке  
Ножницы на раме  
Петли на раме  
Верхние

## Ножницы на раме

### Петли NT Designo

### Ножницы на раме 250, 350, 500 (TiltFirst)

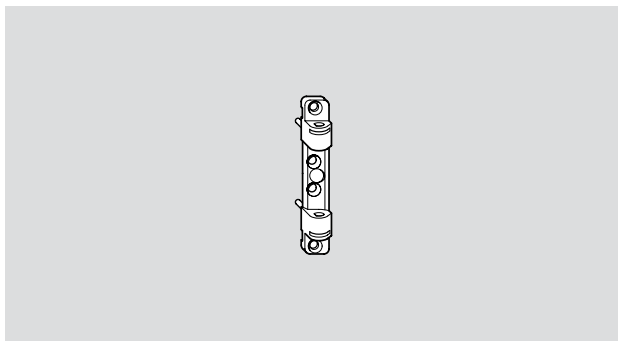


#### Ножницы на раме NT Designo (TF)

Обозначение	Материальный номер		
	Ножницы на раме 250 TF Designo	Ножницы на раме 350 TF Designo	Ножницы на раме 500 TF Designo
Aluplast Ideal 3000 MD	Лев. <b>477 206</b>	<b>477 208</b>	<b>477 210</b>
	Пр. <b>477 205</b>	<b>477 207</b>	<b>477 209</b>
Brügmann MD	Лев. <b>389 524</b>	<b>389 536</b>	<b>389 538</b>
	Пр. <b>389 523</b>	<b>389 535</b>	<b>389 537</b>
Inoutic Prestige	Лев. <b>482 946</b>	<b>482 948</b>	<b>482 950</b>
	Пр. <b>482 945</b>	<b>482 947</b>	<b>482 949</b>
Rehau S 703	Лев. <b>475 573</b>	<b>475 595</b>	<b>475 597</b>
	Пр. <b>475 572</b>	<b>475 574</b>	<b>475 596</b>
Rehau S 730 AD	Лев. <b>475 573</b>	<b>475 595</b>	<b>475 597</b>
	Пр. <b>475 572</b>	<b>475 574</b>	<b>475 596</b>
Rehau S 735 MD	Лев. <b>475 573</b>	<b>475 595</b>	<b>475 597</b>
	Пр. <b>475 572</b>	<b>475 574</b>	<b>475 596</b>
Rehau S 799 AD	Лев. <b>475 573</b>	<b>475 595</b>	<b>475 597</b>
	Пр. <b>475 572</b>	<b>475 574</b>	<b>475 596</b>
Schüeco CT70 AD/MD	Лев. <b>477 206</b>	<b>477 208</b>	<b>477 210</b>
	Пр. <b>477 205</b>	<b>477 207</b>	<b>477 209</b>
Veka Topline AD	Лев. <b>389 524</b>	<b>389 536</b>	<b>389 538</b>
	Пр. <b>389 523</b>	<b>389 535</b>	<b>389 537</b>
Veka Topline MD	Лев. <b>389 524</b>	<b>389 536</b>	<b>389 538</b>
	Пр. <b>389 523</b>	<b>389 535</b>	<b>389 537</b>

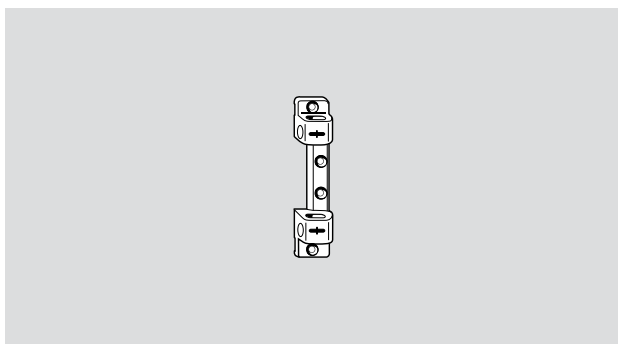
## Петли на раме верхние белые

### Петли К и А



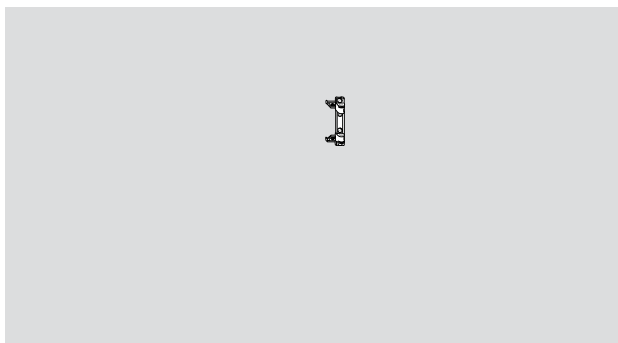
#### Петли на раме верхние К белые<sup>(\*)</sup>

Обозначение	Материальный номер
Петли на раме верхние К 3/100 белые	<b>230 175</b>
Петли на раме верхние К 6/100 белые	<b>230 176</b>



#### Петли на раме верхние К, регулируемые белые<sup>(\*)</sup>

Петли на раме верхние К 3/100 белые	<b>482 342</b>
-------------------------------------	----------------



#### Петли на раме верхние А белые<sup>(\*)</sup>

Петли на раме верхние А 12/18-9 белые	<b>230 185</b>
Петли на раме верхние А 12/20-9 белые	<b>230 194</b>

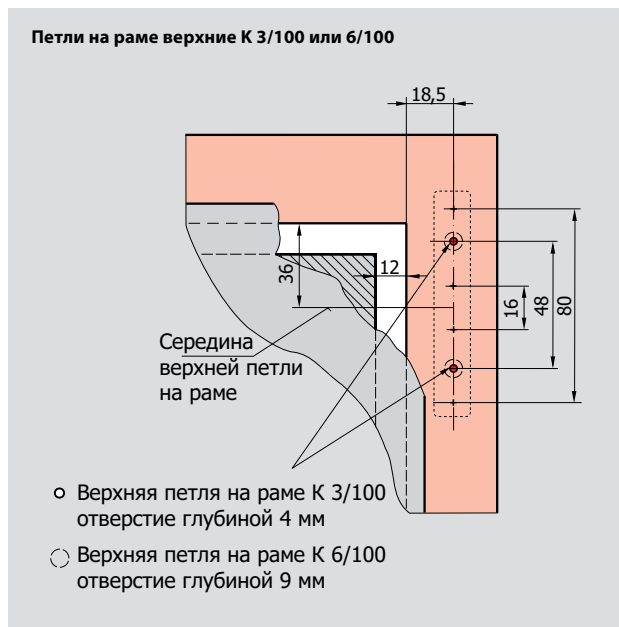
<sup>(\*)</sup> Штифт петли на раме верхней **227 354**

Петля п-о. на  
створке  
Ножницы на раме  
Петли на раме  
верхние

## Ножницы с функцией доведения – фурнитура Komfort

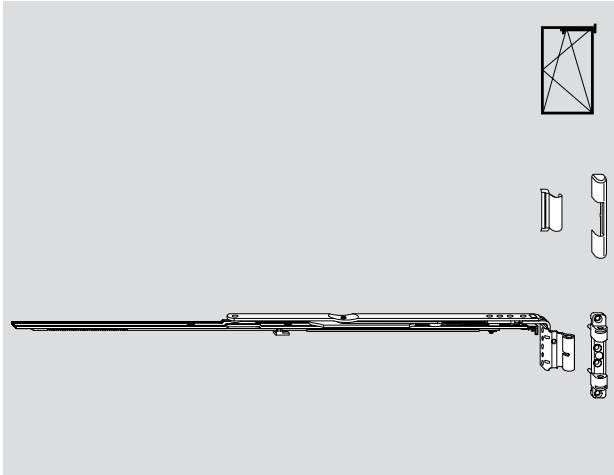
### Петли К

### Система 12/20-9



Обозначение	Декор. накладка		
	Петли на створке К	Петли на створке К Без планки	Петли на раме верхние А
	Материальный номер	Материальный номер	Материальный номер
R01.1 серебро нат.	<b>230 243</b>	<b>491 328</b>	<b>230 195</b>
R01.2 серебро свет.	<b>230 244</b>		<b>230 196</b>
R01.3 титан мат.	<b>329 179</b>		<b>329 180</b>
R03.1 латунь мат.	<b>230 246</b>		<b>230 199</b>
R03.2 латунь гляnc.	<b>230 245</b>	<b>469 749</b>	<b>230 198</b>
R04.1 серо-коричневый	<b>230 251</b>	<b>469 750</b>	<b>230 204</b>
R04.3 светло-коричневый	<b>230 248</b>		<b>230 201</b>
R04.4 темно-коричневый	<b>230 247</b>	<b>484 581</b>	<b>230 200</b>
R05.3 бронза темная	<b>230 249</b>	<b>491 327</b>	<b>230 202</b>
R05.5 бронза	<b>230 250</b>		<b>230 203</b>
R07.2 белый	<b>230 252</b>	<b>469 675</b>	<b>230 205</b>
Спец. цвет	<b>230 254</b>		<b>230 206</b>





- 12 мм Фальцлюфт
- 20 мм Ширина напlava
- 9 мм Ось фурнитурного паза

**Ножницы на раме К, с функцией доведения, система 12/20-9**  
Вес створки max. 50 кг

ШСФ, мм	Размер	Материальный номер	
460 – 600	450	Лев.	<b>477 459</b>
		Пр.	<b>477 458</b>
601 – 800	690	Лев.	<b>477 461</b>
		Пр.	<b>477 460</b>
801 – 1000 <sup>(1)</sup>	890	Лев. 1E	<b>477 463</b>
		Пр. 1E	<b>477 462</b>

**Петли на раме верхние К 3/100<sup>(\*)</sup>,**  
вес створки max. 100 кг  
цапфы 2 x Ø 3 мм **230 177**

**Петли на раме верхние К 6/100<sup>(\*)</sup> см. рис.,**  
вес створки max. 100 кг  
цапфы 2 x Ø 5,8 мм **230 178**

**(\*) Штифт петли на раме верхней 227 354**

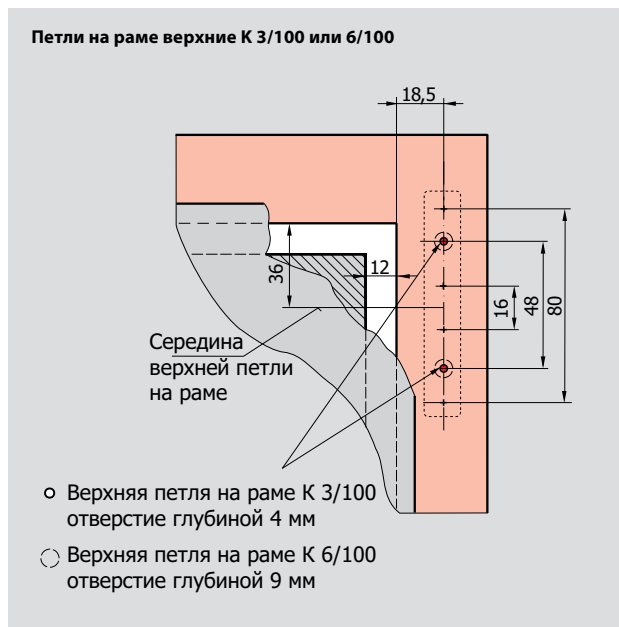
<sup>(1)</sup> При ШСФ в диапазоне 1001–1400 мм дополнительно применять удлинитель запора




Петля п.-о. на створке  
Ножницы на раме  
Петли на раме верхние

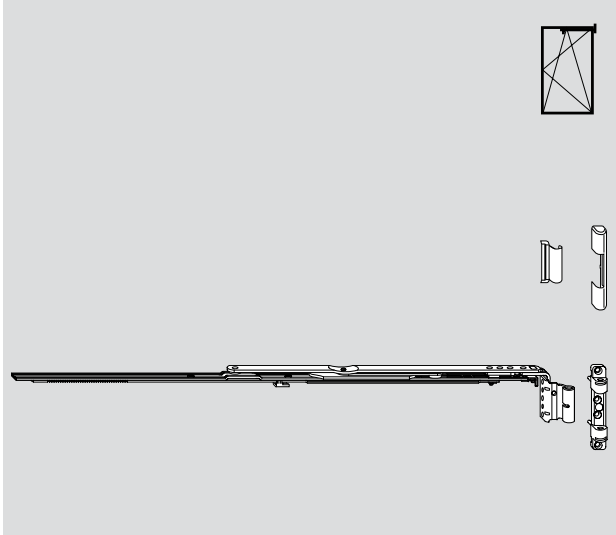
## Ножницы с функцией доведения – фурнитура Komfort

### Петли К

### Система 12/20-13



Обозначение			
	Декор. накладка Петли на створке К	Декор. накладка Петли на створке К Без планки	Декор. накладка Петли на створке К Петли на раме верхние А
	Материальный номер	Материальный номер	Материальный номер
R01.1 серебро нат.	<b>230 243</b>	<b>491 328</b>	<b>230 195</b>
R01.2 серебро свет.	<b>230 244</b>		<b>230 196</b>
R01.3 титан мат.	<b>329 179</b>		<b>329 180</b>
R03.1 латунь мат.	<b>230 246</b>		<b>230 199</b>
R03.2 латунь гляnc.	<b>230 245</b>	<b>469 749</b>	<b>230 198</b>
R04.1 серо-коричневый	<b>230 251</b>	<b>469 750</b>	<b>230 204</b>
R04.3 светло-коричневый	<b>230 248</b>		<b>230 201</b>
R04.4 темно-коричневый	<b>230 247</b>	<b>484 581</b>	<b>230 200</b>
R05.3 бронза темная	<b>230 249</b>	<b>491 327</b>	<b>230 202</b>
R05.5 бронза	<b>230 250</b>		<b>230 203</b>
R07.2 белый	<b>230 252</b>	<b>469 675</b>	<b>230 205</b>
Спец. цвет	<b>230 254</b>		<b>230 206</b>



- 12 мм Фальцлюфт
- 20 мм Ширина напlava
- 13 мм Ось фурнитурного паза

**Ножницы на раме К, с функцией доведения, система 12/20-13**  
вес створки max. 50 кг

ШСФ, мм	Размер		Материальный номер
460 – 600	490	Лев.	<b>307 032</b>
		Пр.	<b>307 031</b>
601 – 800	690	Лев.	<b>307 034</b>
		Пр.	<b>307 033</b>
801 – 1000 <sup>(1)</sup>	890	1 E	Лев. <b>307 036</b>
			Пр. <b>307 035</b>
801 – 1000 <sup>(1)</sup>	890	1 V	Лев. <b>309 397</b>
			Пр. <b>309 398</b>

**Петли на раме верхние К 3/100<sup>(\*)</sup>,**  
вес створки max. 100 кг  
цапфы 2 x Ø 3 мм **230 177**

**Петли на раме верхние К 6/100<sup>(\*)</sup>, см. рис.,**  
вес створки max. 100 кг  
цапфы 2 x Ø 5,8 мм **230 178**

**(\*) Штифт петли на раме верхней **227 354****

<sup>(1)</sup> При ШСФ в диапазоне 1001–1400 мм дополнительно применять удлинитель запора

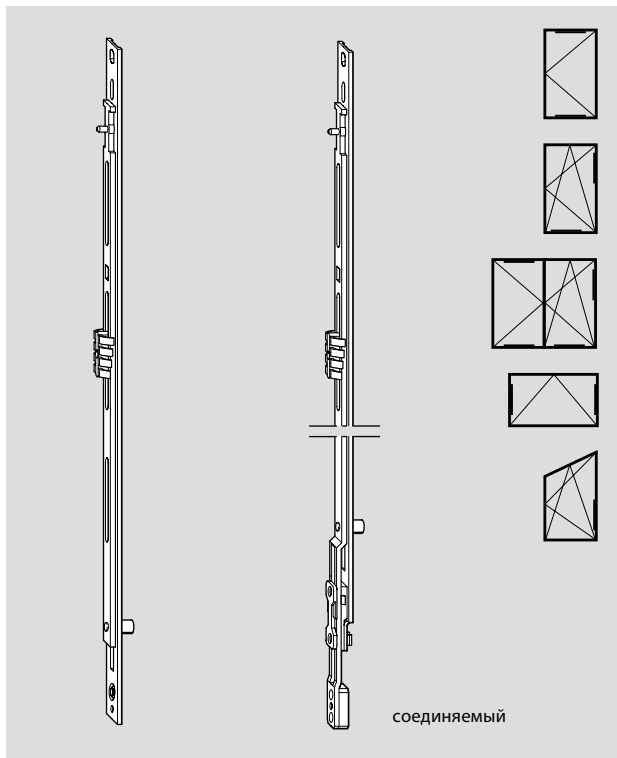
Петля п-о, на  
створке  
Ножницы на раме  
Петли на раме  
верхние



Средний запор стандартный	168
Средний запор стандартный, противовзломный	168
Средний запор для стульпового запора	169
Средний запор с противоходом	169
Средний запор с крюковым запором	170
Средний запор для арочных окон	171
Соединители для арочных и косоугольных окон горизонтальные	172
Соединители для арочных и косоугольных окон вертикальные	172

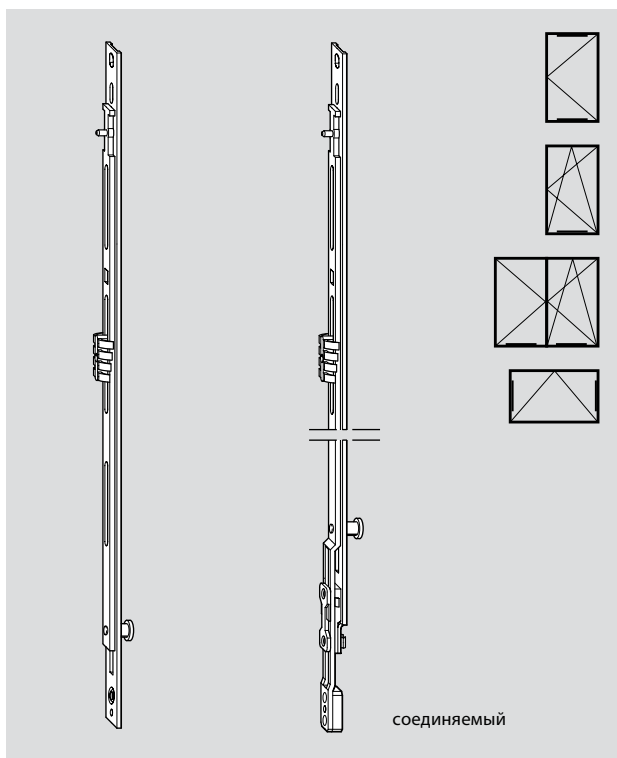
## Средний запор стандартный

## Средний запор стандартный, противовзломный



### Средний запор стандартный

Обозначение	Запорные цапфы	Материальный номер
MV 400	1 E	<b>255 280</b>
MV 600	1 E	<b>255 281</b>
MV 200 соединяемый	–	<b>308 267</b>
MV 400 соединяемый	–	<b>297 858</b>
MV 200 соединяемый	1 E	<b>450 821</b>
MV 400 соединяемый	1 E	<b>280 346</b>
MV 600 соединяемый	1 E	<b>255 282</b>



### Средний запор стандартный, противовзломный

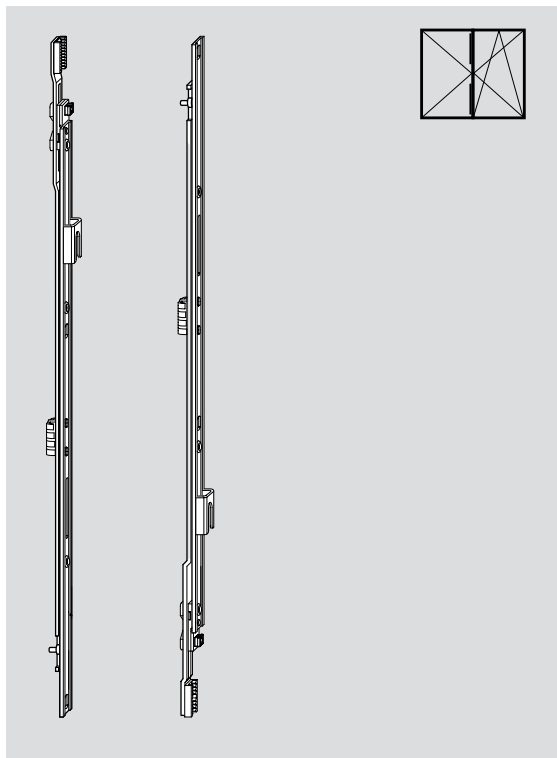
Обозначение	Запорные цапфы	Материальный номер
MV 200	1 P	<b>255 284</b>
MV 400	1 P	<b>255 285</b>
MV 600	1 P	<b>255 286</b>
MV 400 соединяемый	1 P	<b>258 949</b>
MV 600 соединяемый	1 P	<b>281 417</b>
MV 200	1 V	<b>296 853</b>
MV 400	1 V	<b>296 854</b>
MV 600	1 V	<b>296 855</b>
MV 200 соединяемый	1 V	<b>337 708</b>
MV 400 соединяемый	1 V	<b>337 710</b>
MV 600 соединяемый	1 V	<b>337 711</b>

### MVS-монтажный набор (без. рис.)

для среднего запора

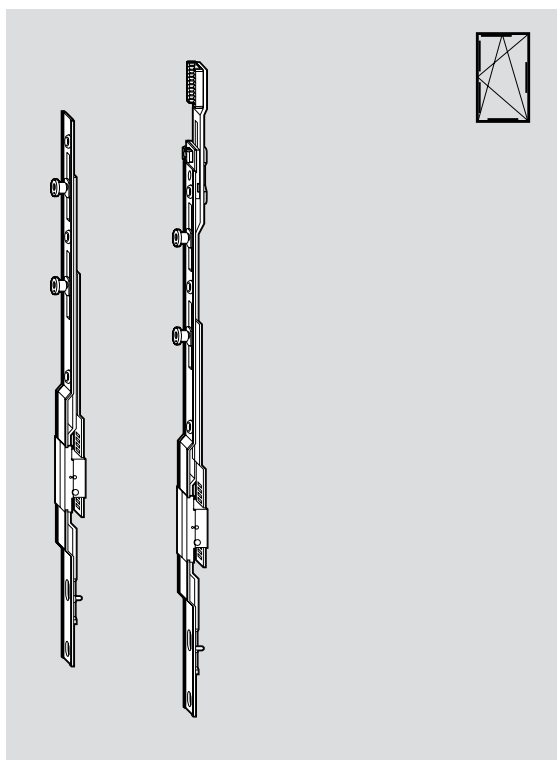
**292 119**

## Средний запор для штапелового запора Средний запор с противоходом



### Средний запор для штапелового запора

Обозначение	Материальный номер
MV 200 соединяемый, снизу (без рис.)	<b>280 342</b>
MV 200 соединяемый, сверху (без рис.)	<b>450 822</b>
MV 400 соединяемый, снизу	<b>280 343</b>
MV 400 соединяемый, сверху	<b>280 345</b>
MV 600 соединяемый, (без рис.)	<b>280 331</b>



### Средний запор с противоходом

Обозначение	Запорные цапфы	Материальный номер
MV 400 с противоходом применение: снизу, горизонтально	2 P	<b>330 079</b>
MV 400 с противоходом, соединяемый применение: снизу горизонтально или выше ручки	2 P	<b>373 968</b>
MV 400 с противоходом, соединяемый (без рис.) применение: сверху горизонтально, ниже ручки и на стороне петель	2 P	<b>377 263</b>

Средний запор

## Средний запор с крюковым запором



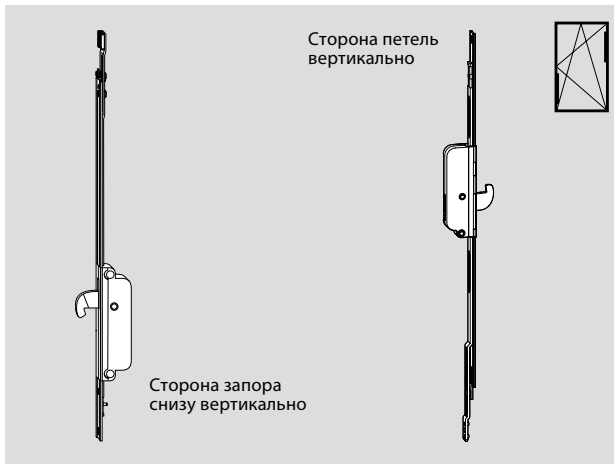
### Средний запор с крюковым запором

Обозначение

Материальный номер

MV 200 соединяемый

365 299



### Средний запор с крюковым запором

Обозначение

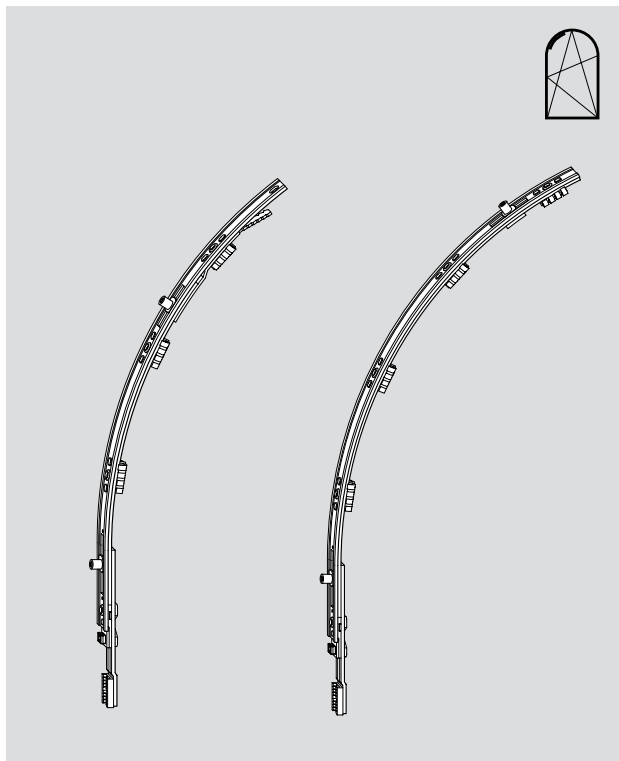
Материальный номер

MV 400 соединяемый

365 300

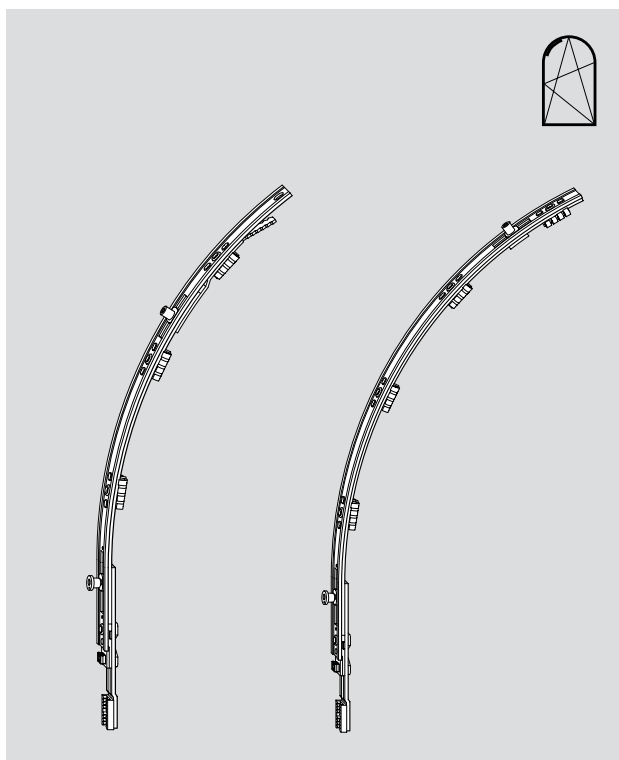


## Средний запор для арочных окон



### Средний запор для арочных окон

ШСФ, мм	Обозначение	Запорные цапфы	Материальный номер
601 – 1300	арочный-MV 590 короткий, соединяемый	2 E	<b>245 734</b>
601 – 1300	арочный-MV 750	2 E	<b>245 736</b>



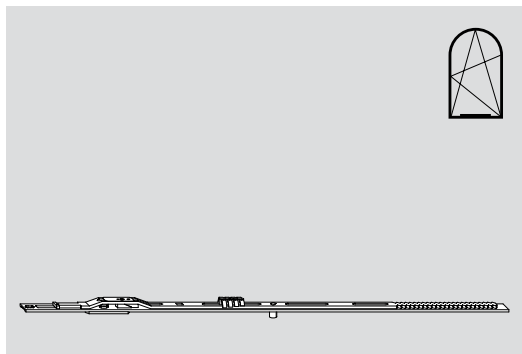
### Средний запор для арочных окон

ШСФ, мм	Обозначение	Запорные цапфы	Материальный номер
601 – 1300	арочный-MV 590 короткий, соединяемый	1 V/1 E	<b>245 733</b>
601 – 1300	арочный-MV 750	1 V/1 E	<b>245 735</b>

Средний запор

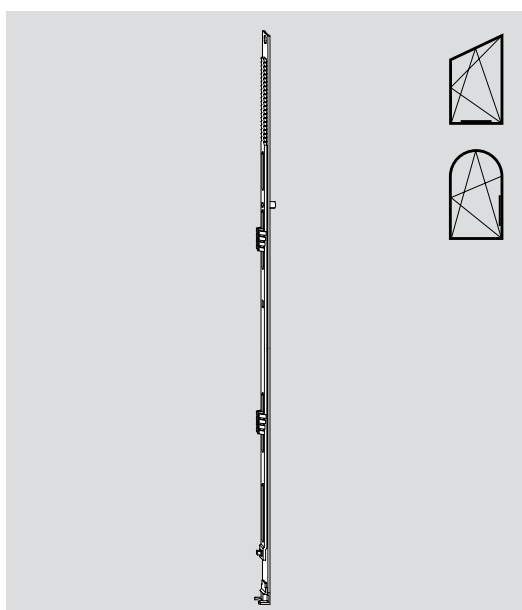
## Соединители для арочных и косоугольных окон горизонтальные

## Соединители для арочных и косоугольных окон вертикальные



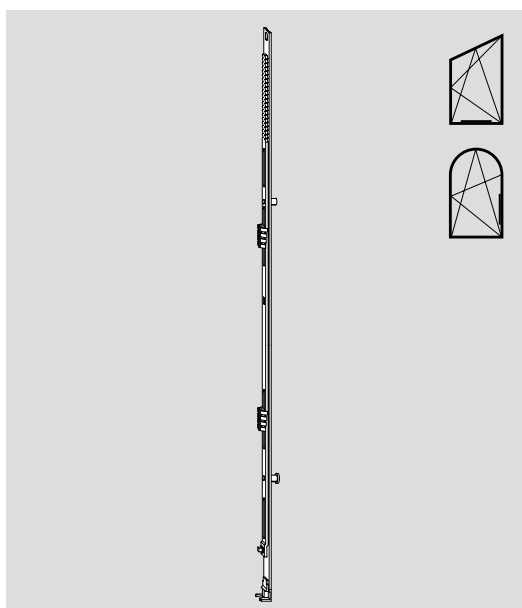
### Соединители для арочных и косоугольных окон горизонтальные

ШСФ, мм	Обозначение	Запорные цапфы	Материальный номер
400 – 500	Арочный соединитель 280		<b>245 728</b>
501 – 700	Арочный соединитель 480		<b>245 729</b>
701 – 900	Арочный соединитель 680	1 E	<b>245 730</b>
901 – 1100	Арочный соединитель 880	1 E	<b>245 731</b>
1101 – 1300	Арочный соединитель 1080	1 E	<b>245 732</b>



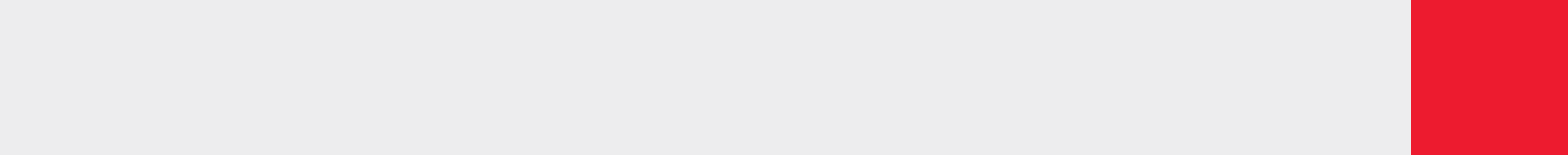
### Соединители для арочных и косоугольных окон вертикальные

ВСФ, мм	ШСФ, мм	Обозначение	Запорные цапфы	Материальный номер
для арочных окон	для косоугольных окон			
500 – 700	340 – 530	Арочный соединитель 420		<b>245 715</b>
701 – 900	531 – 730	Арочный соединитель 620	1 E	<b>245 717</b>
901 – 1100	731 – 930	Арочный соединитель 820	1 E	<b>245 719</b>
1101 – 1300	931 – 1130	Арочный соединитель 1020	1 E	<b>245 721</b>
1301 – 1500	1131 – 1330	Арочный соединитель 1220	2 E	<b>245 723</b>
1501 – 1700		Арочный соединитель 1420	2 E	<b>245 725</b>
1701 – 1900		Арочный соединитель 1620	2 E	<b>245 727</b>



### Соединители для арочных и косоугольных окон вертикальные

ВСФ, мм	ШСФ, мм	Обозначение	Запорные цапфы	Материальный номер
для арочных окон	для косоугольных окон			
701 – 900	531 – 730	Арочный соединитель 620	1 V/1 E	<b>245 716</b>
901 – 1100	731 – 930	Арочный соединитель 820	1 V/1 E	<b>245 718</b>
1101 – 1300	931 – 1130	Арочный соединитель 1020	1 V/1 E	<b>245 720</b>
1301 – 1500	1131 – 1330	Арочный соединитель 1220	1 V/1 E	<b>245 722</b>
1501 – 1700		Арочный соединитель 1420	1 V/2 E	<b>245 724</b>
1701 – 1900		Арочный соединитель 1620	1 V/2 E	<b>245 726</b>



Средний забор





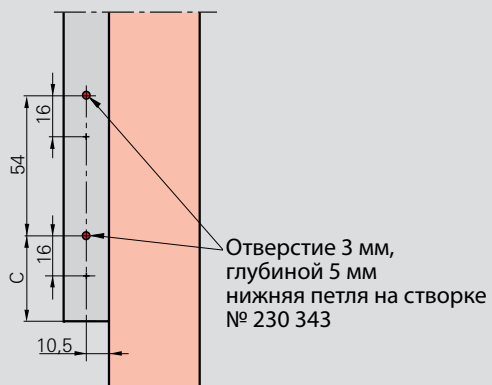
Нижние петли на створке/на раме	176
Петли К	176
Системы 12/18(20, 21, 22)-9(13) .....	176
Фальцпетля на створке/на раме	178
Петли А	178
Система 12/18-9 .....	178
Система 12/20-9 .....	180
Система 12/20-13 .....	182
Нижние петли на створке/на раме	184
Петли К и А белые	184
Нижние петли на створке/на раме	185
Петли NT Royal	185
Петли NT Designo, разгрузатель петель	186
Фальцпетля на створке, для алюминиевых окон, NT	188
Петли К	188
Системы 12/18(20)-9 и 12/18(20)-13 .....	188

## Нижние петли на створке/на раме

### Петли К

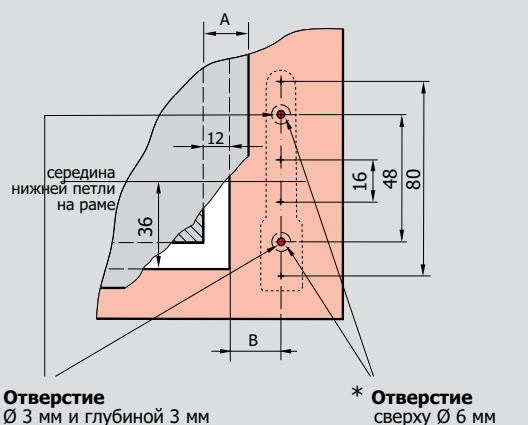
#### Системы 12/18(20, 21, 22)-9(13)

Размеры для установки нижней петли на створке К 3/100



Ширина наплава	Размер С К 3/100	Размер С К 3/100 для глубоких осей опр.
18	49,5	40,5
20	51,5	42,5
21	52,5	43,5
22	53,5	44,5

Размеры для установки нижней петли на раме К 3/100 и К 6/100\*

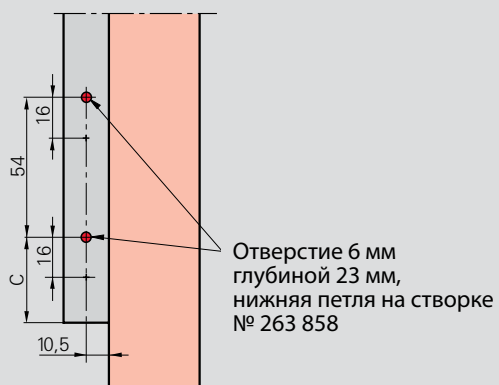


\* Отверстие сверху Ø 6 мм и глубиной 4 мм, снизу Ø 6 мм и глубиной 19 мм

Крепежные цапфы и шурупы должны проходить минимум через две стенки

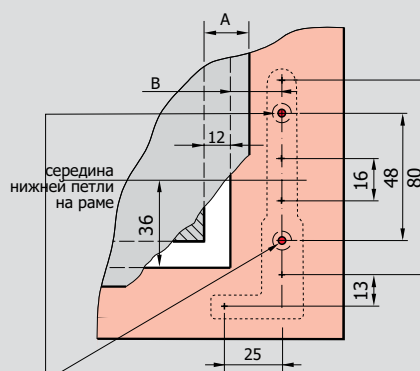
Ширина наплава /Размер А	Размер В
18	16,5
20	18,5
21	19,5
22	20,5

Нижняя петля на створке К 6/130



Ширина наплава	Размер С
18	49,5
20	51,5
21	52,5
22	53,5

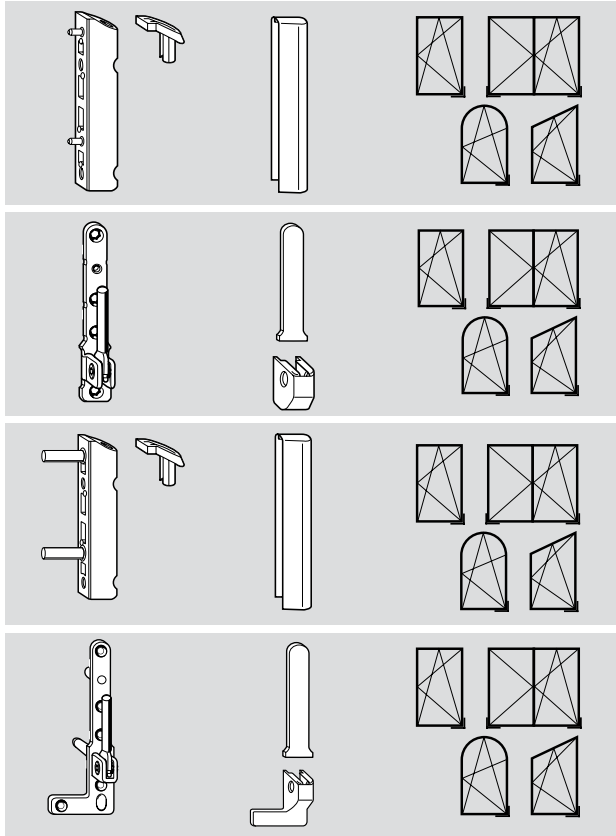
Нижняя петля на раме К 6/130



Крепежные цапфы и шурупы должны проходить минимум через две стенки

Ширина наплава /Размер А	Размер В
18	16,5
20	18,5
21	19,5
22	20,5

12 мм Фальцлюфт  
 18/20/21/22 мм Ширина наплава  
 9/13 мм Ось фурнитурного паза



Обозначение	Материальный номер
<b>Нижняя петля на створке К 3/100</b> , вес створки max 100 кг, регулировка по высоте, цапфы 2 x Ø 3 мм	<b>230 343</b>
<b>Нижняя петля с регулировкой по прижиму</b>	<b>445 170</b>
<b>Заглушка нижней петли К</b>	<b>245 363</b>
<b>Нижняя петля на раме К 3/100</b> , регулировка по ширине, цапфы 2 x Ø 3 мм	<b>258 590</b>
<b>Нижняя петля на раме К 6/100</b> (без рис.) регулировка по ширине, цапфы 2 x Ø 5,8 мм	<b>258 592</b>
крепежные отверстия расположены одинаково, вес створки max. 100 кг	
<b>Нижняя петля на створке К 6/130</b> , вес створки max. 130 кг	<b>263 858</b>
регулировка по высоте, цапфы 2 x Ø 5,8 мм	
<b>Нижняя петля с регулировкой по прижиму</b>	<b>445 171</b>
<b>Заглушка нижней петли К</b>	<b>245 363</b>
<b>Нижняя петля на раме К 6/130</b> , вес створки max. 130 кг	Лев. <b>230 354</b>
регулировка по ширине, цапфы 2 x Ø 5,8 мм	Пр. <b>230 355</b>

**Декоративные накладки – см. таблицу внизу**

Обозначение	Декор. накладка		Декор. накладка		Декор. накладка	
	Нижние петли на створке К	Нижние петля на раме К	Нижние петля на раме К	Нижние петля на раме К 100 кг	Нижние петля на раме К 130 кг	Нижние петля на раме К
R01.1 серебро натуральное	<b>230 481</b>	<b>230 416</b>		<b>258 545</b>	Лев. <b>230 449</b> Пр. <b>230 450</b>	
R01.2 серебро светлое	<b>230 482</b>	<b>230 417</b>		<b>258 546</b>	Лев. <b>230 451</b> Пр. <b>230 452</b>	
R01.3 титан матовый	<b>329 188</b>	<b>329 189</b>		<b>329 190</b>	Лев. <b>329 191</b> Пр. <b>329 192</b>	
R03.1 латунь матовая	<b>230 485</b>	<b>230 420</b>		<b>258 919</b>	Лев. <b>230 457</b> Пр. <b>230 458</b>	
R03.2 латунь глянцевая	<b>230 484</b>	<b>230 419</b>		<b>258 920</b>	Лев. <b>230 455</b> Пр. <b>230 456</b>	
R04.1 серо-коричневый	<b>230 490</b>	<b>230 425</b>		<b>258 921</b>	Лев. <b>230 467</b> Пр. <b>230 468</b>	
R04.3 светло-коричневый	<b>230 487</b>	<b>230 422</b>		<b>258 923</b>	Лев. <b>230 461</b> Пр. <b>230 462</b>	
R04.4 темно-коричневый	<b>230 486</b>	<b>230 421</b>	<b>309 881</b> <b>309 911</b>	<b>258 922</b>	Лев. <b>230 459</b> Пр. <b>230 460</b>	
R05.3 темная бронза	<b>230 488</b>	<b>230 423</b>		<b>258 924</b>	Лев. <b>230 463</b> Пр. <b>230 464</b>	
R05.5 бронза	<b>230 489</b>	<b>230 424</b>		<b>258 925</b>	Лев. <b>230 465</b> Пр. <b>230 466</b>	
R07.2 белый	<b>230 491</b>	<b>230 426</b>		<b>258 926</b>	Лев. <b>230 469</b> Пр. <b>230 470</b>	
Специальный цвет	<b>230 492</b>	<b>230 427</b>	<b>309 892</b> <b>309 912</b>	<b>258 928</b>	Лев. <b>230 471</b> Пр. <b>230 472</b>	

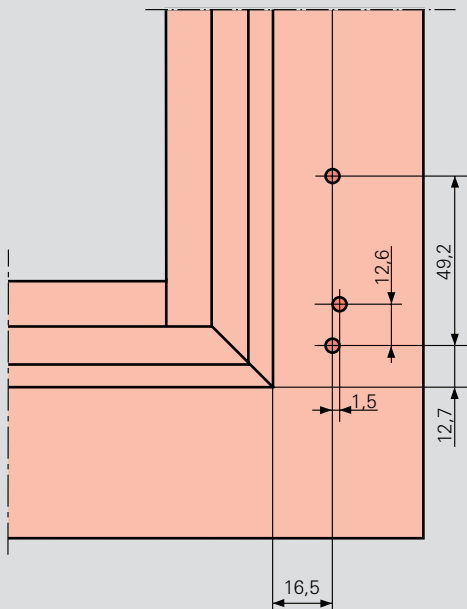
Нижние петли на створке/на раме

# Фальцпетля на створке/на раме

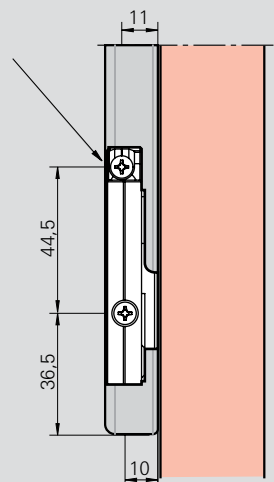
## Петли А

### Системы 12/18-9

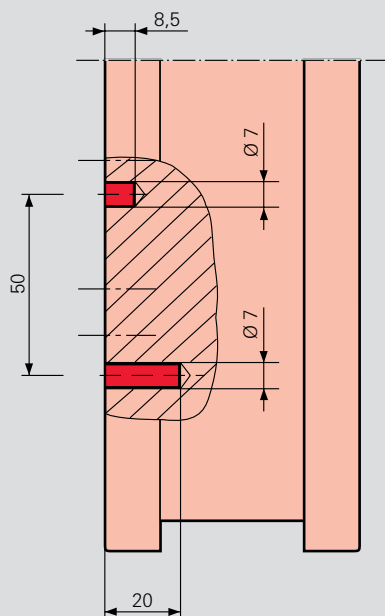
Установочные размеры, нижняя петля на раме А



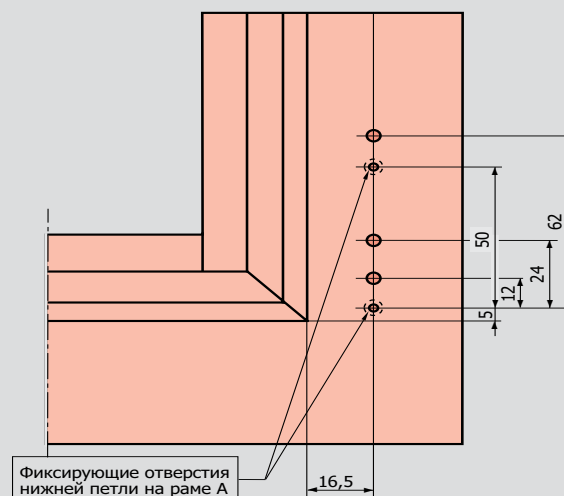
Нижняя петля на створке, схема монтажа в наплав



Установочные размеры, нижняя петля на раме А



Установочные размеры, нижняя петля на раме А

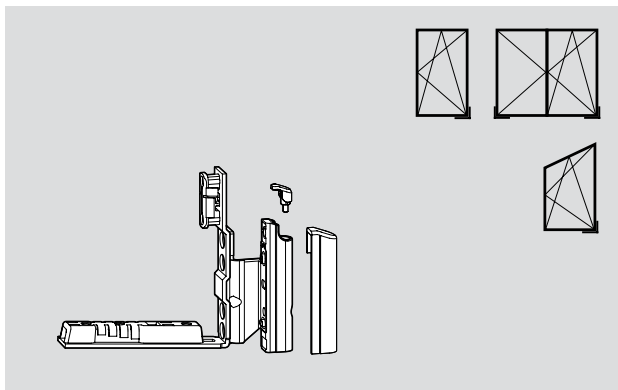


Фиксирующие отверстия нижней петли на раме А (под цапфы)

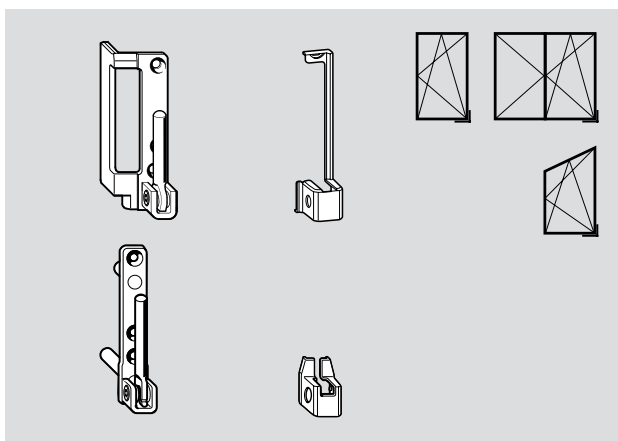
- Нижняя петля на раме А 3/100
- ⊖ Нижняя петля на раме А 7/100



12 мм Фальцлюфт  
 18 мм Ширина наплава  
 9 мм Ось фурнитурного паза






Обозначение	Материальный номер	
<b>Нижняя петля на створке А, 12/18-9 фурнитурный паз</b>	Лев.	<b>447 339</b>
регулировка по высоте/прижиму	Пр.	<b>447 340</b>
<b>Заглушка нижней петли</b>		<b>490 197</b>



<b>Нижняя петля на раме А, 12/18-9,</b>	Лев.	<b>261 910</b>
вес створки 100 кг ,	Пр.	<b>261 911</b>
регулировка по ширине		

<b>Нижняя петля на раме А 3/100, 12/18-9</b> (без рис.), вес створки 100 кг		<b>230 410</b>
регулировка по ширине, цапфы 2 x Ø 3 мм		

Декоративные накладки – см. таблицу внизу

Обозначение	 Декор. накладка Нижняя петля на створке А		 Декор. накладка Нижняя фальцевая петля на раме А		 Декор. накладка Нижняя петля на раме А	
	Материальный номер	Материальный номер	Материальный номер	Материальный номер		
R01.1 серебро натуральное	Лев.	<b>309 943</b>	Лев.	<b>264 342</b>		
	Пр.	<b>309 944</b>	Пр.	<b>264 343</b>		
R01.2 серебро светлое	Лев.	<b>491 818</b>	Лев.	<b>264 356</b>		
	Пр.	<b>491 819</b>	Пр.	<b>264 357</b>		
R01.3 титан матовый	Лев.	<b>309 945</b>	Лев.	<b>329 193</b>		
	Пр.	<b>309 946</b>	Пр.	<b>329 194</b>		
R03.1 латунь матовая	Лев.	<b>491 820</b>	Лев.	<b>264 360</b>		
	Пр.	<b>491 821</b>	Пр.	<b>264 361</b>		
R03.2 латунь глянцевая	Лев.	<b>318 587</b>	Лев.	<b>264 348</b>		<b>231 681</b>
	Пр.	<b>318 586</b>	Пр.	<b>264 349</b>		
R04.3 светло-коричневый	Лев.	<b>491 822</b>	Лев.	<b>264 350</b>		<b>231 682</b>
	Пр.	<b>491 823</b>	Пр.	<b>264 351</b>		
R04.4 темно-коричневый	Лев.	<b>309 949</b>	Лев.	<b>264 346</b>		<b>231 680</b>
	Пр.	<b>309 950</b>	Пр.	<b>264 347</b>		
R05.3 темная бронза	Лев.	<b>491 824</b>	Лев.	<b>264 362</b>		
	Пр.	<b>491 845</b>	Пр.	<b>264 363</b>		
R05.5 бронза	Лев.	<b>491 846</b>	Лев.	<b>264 364</b>		
	Пр.	<b>491 847</b>	Пр.	<b>264 365</b>		
R07.2 белый	Лев.	<b>309 951</b>	Лев.	<b>264 344</b>		<b>231 679</b>
	Пр.	<b>309 952</b>	Пр.	<b>264 345</b>		
Специальный цвет	Лев.	<b>491 848</b>	Лев.	<b>264 353</b>		<b>231 688</b>
	Пр.	<b>491 849</b>	Пр.	<b>264 355</b>		

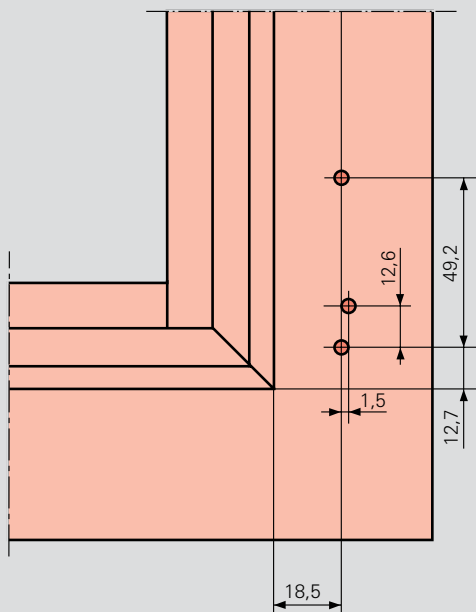
Нижние петли на створке/на раме

## Фальцпетля на створке/на раме

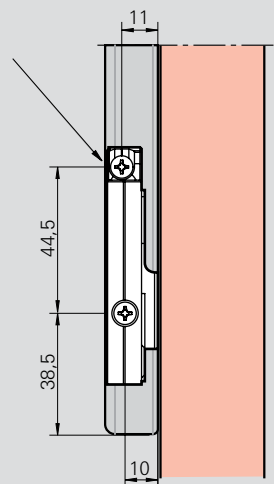
### Петли А

### Системы 12/20-9

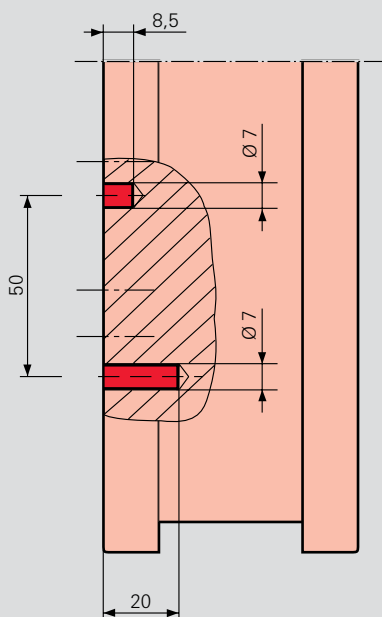
Установочные размеры, нижняя петля на раме А



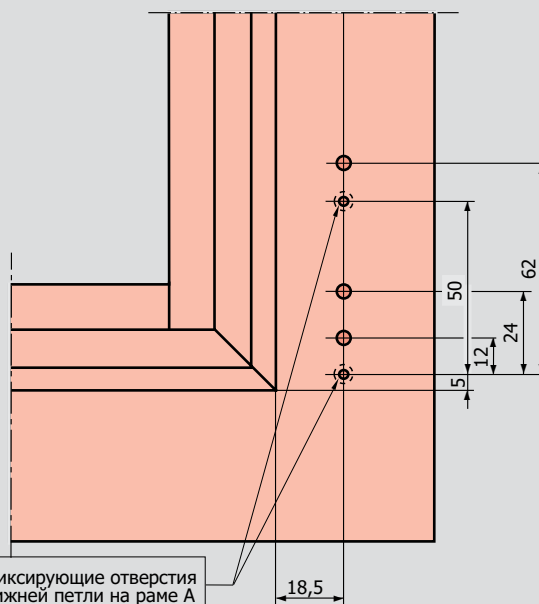
Нижняя петля на створке, изображение крепления в наплав



Установочные размеры, нижняя петля на раме А



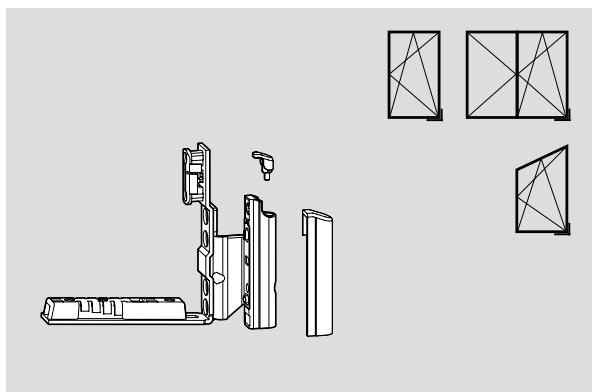
Установочные размер, нижняя петля на раме А



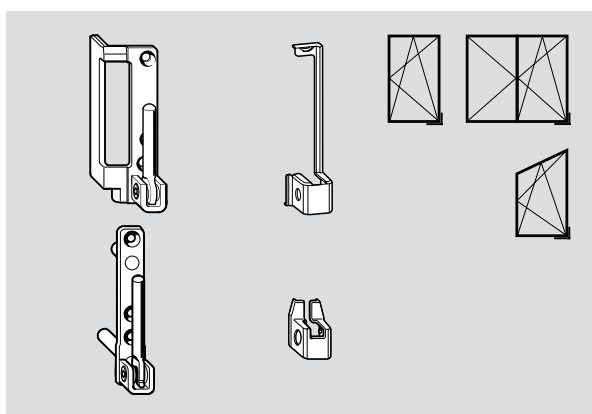
Фиксирующие отверстия  
нижней петли на раме А  
(под цапфы)

- Нижняя петля на раме А 3/100
- ⊖ Нижняя петля на раме А 7/100




12 мм Фальцлюфт  
 20 мм Ширина наплава  
 9 мм Ось фурнитурного паза



Обозначение	Материальный номер	
<b>Нижняя петля на створке А, 12/20-9 фурнитурный паз</b>	Лев.	<b>447 347</b>
регулировка по высоте, прижиму	Пр.	<b>447 348</b>
<b>Нижняя петля на створке А, 12/20-9, регулировка по высоте, прижиму</b>	Лев.	<b>447 349</b>
	Пр.	<b>447 350</b>
<b>Заглушка нижней петли</b>		<b>490 197</b>



<b>Нижняя петля на раме А, 12/20-9, вес створки 100 кг, регулировка по ширине</b>	Лев.	<b>262 004</b>
	Пр.	<b>262 005</b>
<b>Нижняя петля на раме А 3/100, 2/20-9, вес створки 100 кг регулировка по ширине, цапфы 2 x Ø 3 мм</b>		<b>230 410</b>
<b>Декоративные накладки – см. таблицу внизу</b>		

Обозначение	 Декор. накладка Нижняя петля на створке А		 Декор. накладка Нижняя петля на створке А		 Декор. накладка Нижняя петля на раме А	
	Материальный номер		Материальный номер		Материальный номер	
R01.1 серебро натураль.	Лев.	<b>309 943</b>	Лев.	<b>264 342</b>		
	Пр.	<b>309 944</b>	Пр.	<b>264 343</b>		
R01.2 серебро светлое	Лев.	<b>491 818</b>	Лев.	<b>264 356</b>		
	Пр.	<b>491 819</b>	Пр.	<b>264 357</b>		
R01.3 титан матовый	Лев.	<b>309 945</b>	Лев.	<b>329 193</b>		
	Пр.	<b>309 946</b>	Пр.	<b>329 194</b>		
R03.1 латунь матовая	Лев.	<b>491 820</b>	Лев.	<b>264 360</b>		
	Пр.	<b>491 821</b>	Пр.	<b>264 361</b>		
R03.2 латунь глянцевая	Лев.	<b>318 587</b>	Лев.	<b>264 348</b>		<b>231 681</b>
	Пр.	<b>318 586</b>	Пр.	<b>264 349</b>		
R04.3 светло-коричневый	Лев.	<b>491 822</b>	Лев.	<b>264 350</b>		<b>231 682</b>
	Пр.	<b>491 823</b>	Пр.	<b>264 351</b>		
R04.4 темно-коричневый	Лев.	<b>309 949</b>	Лев.	<b>264 346</b>		<b>231 680</b>
	Пр.	<b>309 950</b>	Пр.	<b>264 347</b>		
R05.3 темная бронза	Лев.	<b>491 824</b>	Лев.	<b>264 362</b>		
	Пр.	<b>491 845</b>	Пр.	<b>264 363</b>		
R05.5 бронза	Лев.	<b>491 846</b>	Лев.	<b>264 364</b>		
	Пр.	<b>491 847</b>	Пр.	<b>264 365</b>		
R07.2 белые	Лев.	<b>309 951</b>	Лев.	<b>264 344</b>		<b>231 679</b>
	Пр.	<b>309 952</b>	Пр.	<b>264 345</b>		
Специальный цвет	Лев.	<b>491 848</b>	Лев.	<b>264 353</b>		<b>231 688</b>
	Пр.	<b>491 849</b>	Пр.	<b>264 355</b>		

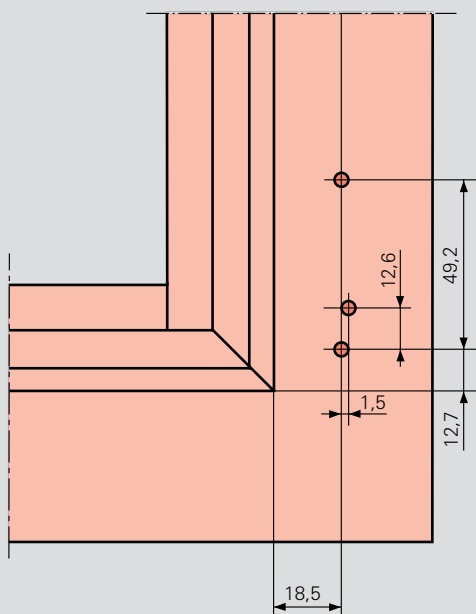
Нижние петли на створке/на раме

## Фальцпетля на створке/на раме

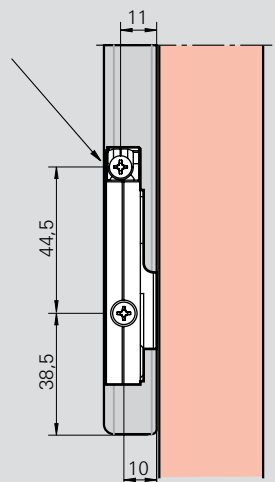
### Петли А

### Системы 12/20-13

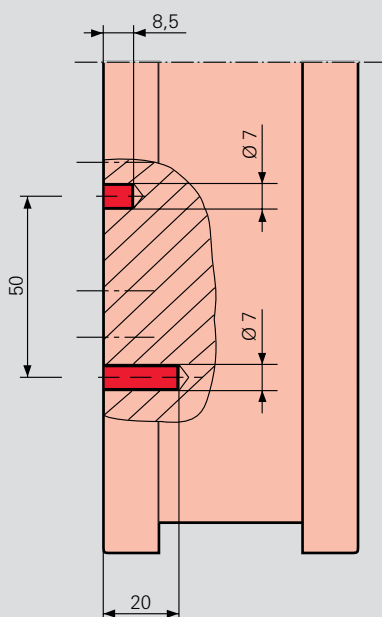
Установочные размеры, нижняя петля на раме А



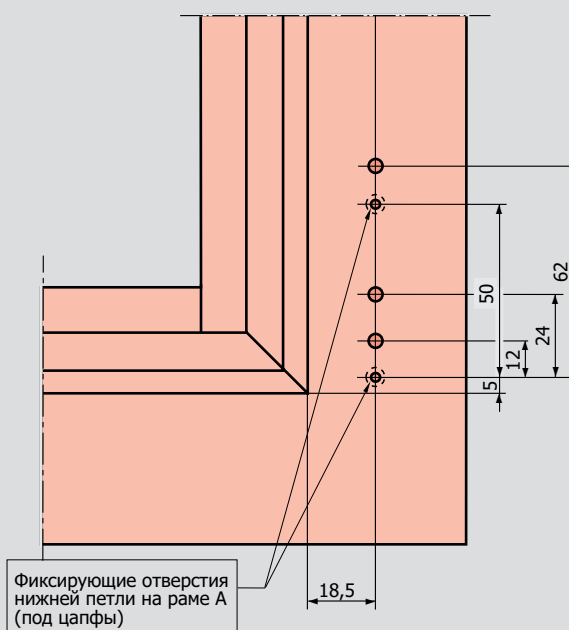
Нижняя петля на створке, изображение установки в наплав



Установочные размеры, нижняя петля на раме А



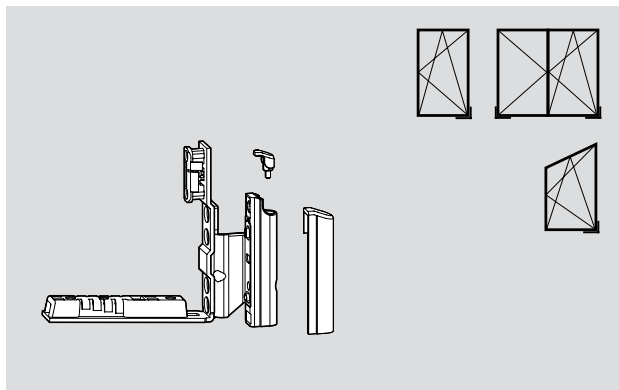
Установочные размеры, нижняя петля на раме А



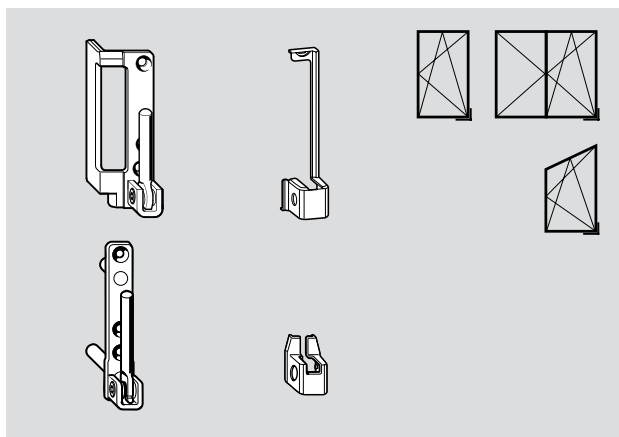
Фиксирующие отверстия  
нижней петли на раме А  
(под цапфы)

- Нижняя петля на раме А 3/100
- ⊖ Нижняя петля на раме А 7/100




12 мм Фальцлюфт  
 20 мм Ширина наплава  
 13 мм Ось фурнитурного паза



Обозначение	Материальный номер	
<b>Нижняя петля на створке А, 12/20-13 с фурнитурным пазом</b>	Лев.	<b>447 357</b>
регулировка по высоте, прижиму	Пр.	<b>447 358</b>
<b>Заглушка нижней петли</b>		<b>490 197</b>



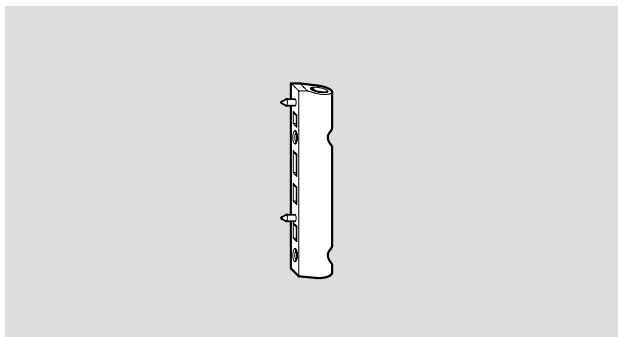
<b>Нижняя петля на раме А, 12/20-13, вес створки 100 кг</b>	Лев.	<b>262 004</b>
регулировка по ширине	Пр.	<b>262 005</b>
<b>Нижняя петля на раме А 3/100, 12/20-13 (без рис.), вес створки 100 кг</b>		<b>230 410</b>
регулировка по ширине, цапфы 2 x Ø 3 мм		
<b>Декоративные накладки – см. таблицу внизу</b>		

Обозначение	 Декор. накладка Нижняя петля на створке А		 Декор. накладка Нижняя петля на створке А		 Декор. накладка Нижняя петля на раме А с цапфами	
		Материальный номер		Материальный номер		Материальный номер
R01.1 серебро натуральное	Лев.	<b>309 943</b>	Лев.	<b>264 342</b>		
	Пр.	<b>309 944</b>	Пр.	<b>264 343</b>		
R01.2 серебро светлое	Лев.	<b>491 818</b>	Лев.	<b>264 356</b>		
	Пр.	<b>491 819</b>	Пр.	<b>264 357</b>		
R01.3 титан матовый	Лев.	<b>309 945</b>	Лев.	<b>329 193</b>		
	Пр.	<b>309 946</b>	Пр.	<b>329 194</b>		
R03.1 латунь матовая	Лев.	<b>491 820</b>	Лев.	<b>264 360</b>		
	Пр.	<b>491 821</b>	Пр.	<b>264 361</b>		
R03.2 латунь глянцевая	Лев.	<b>318 587</b>	Лев.	<b>264 348</b>		<b>231 681</b>
	Пр.	<b>318 586</b>	Пр.	<b>264 349</b>		
R04.3 светло-коричневый	Лев.	<b>491 822</b>	Лев.	<b>264 350</b>		<b>231 682</b>
	Пр.	<b>491 823</b>	Пр.	<b>264 351</b>		
R04.4 темно-коричневый	Лев.	<b>309 949</b>	Лев.	<b>264 346</b>		<b>231 680</b>
	Пр.	<b>309 950</b>	Пр.	<b>264 347</b>		
R05.3 темная бронза	Лев.	<b>491 824</b>	Лев.	<b>264 362</b>		
	Пр.	<b>491 845</b>	Пр.	<b>264 363</b>		
R05.5 бронза	Лев.	<b>491 846</b>	Лев.	<b>264 364</b>		
	Пр.	<b>491 847</b>	Пр.	<b>264 365</b>		
R07.2 белые	Лев.	<b>309 951</b>	Лев.	<b>264 344</b>		<b>231 679</b>
	Пр.	<b>309 952</b>	Пр.	<b>264 345</b>		
Специальный цвет	Лев.	<b>491 848</b>	Лев.	<b>264 353</b>		<b>231 688</b>
	Пр.	<b>491 849</b>	Пр.	<b>264 355</b>		

Нижние петли на створке/на раме

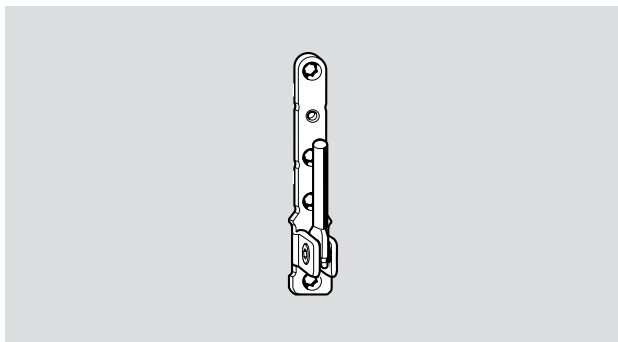
## Нижние петли на створке/на раме

### Петли К и А белые



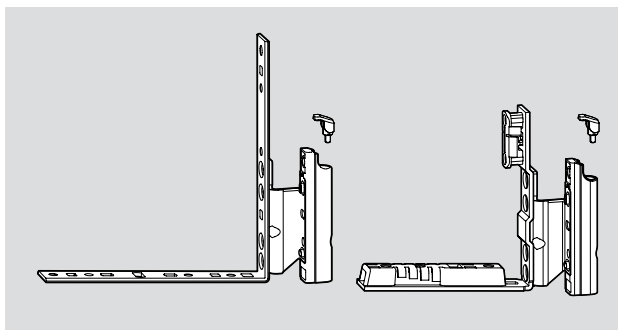
#### Нижняя петля на створке К белая

Обозначение	Материальный номер
Нижняя петля на створке К 3/100 белая	<b>230 341</b>
Нижняя петля на створке К 6/130 белая	<b>230 342</b>
Заглушка нижней петли К белая (без рис.)	<b>245 362</b>



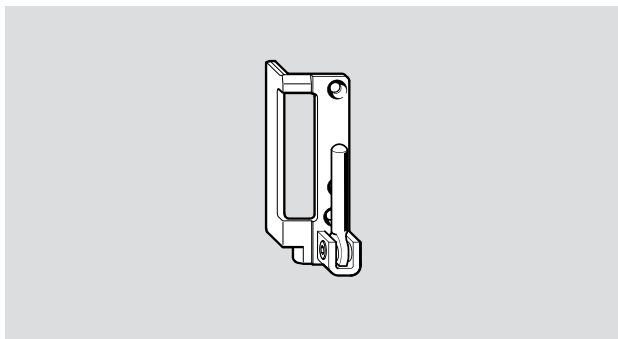
#### Нижняя петля на раме К белая

Обозначение	Материальный номер
Нижняя петля на раме К 3/100 белая	<b>230 349</b>
Нижняя петля на раме К 6/100 белая	<b>230 350</b>



#### Нижняя петля на створке А белая

Обозначение	Материальный номер	
Нижняя петля на створке А 12/18-9 белая	Лев.	<b>451 149</b>
	Пр.	<b>451 150</b>
Нижняя петля на створке А 12/20-9 , с фурнитурным пазом, белая	Лев.	<b>451 155</b>
	Пр.	<b>451 156</b>
Нижняя петля на створке А 12/20-13 с фурнитурным пазом, белая	Лев.	<b>451 157</b>
	Пр.	<b>451 158</b>
Заглушка нижней петли белая	<b>490 198</b>	

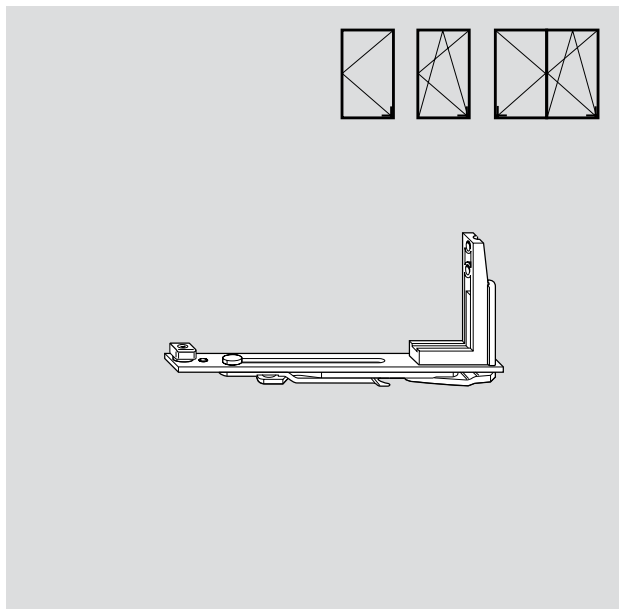


#### Нижняя петля на раме А белая

Обозначение	Материальный номер	
Нижняя петля на раме А 12/18-9 белая	Лев.	<b>231 729</b>
	Пр.	<b>231 730</b>
Нижняя петля на раме А 12/20-9 белая	Лев.	<b>231 731</b>
	Пр.	<b>231 732</b>

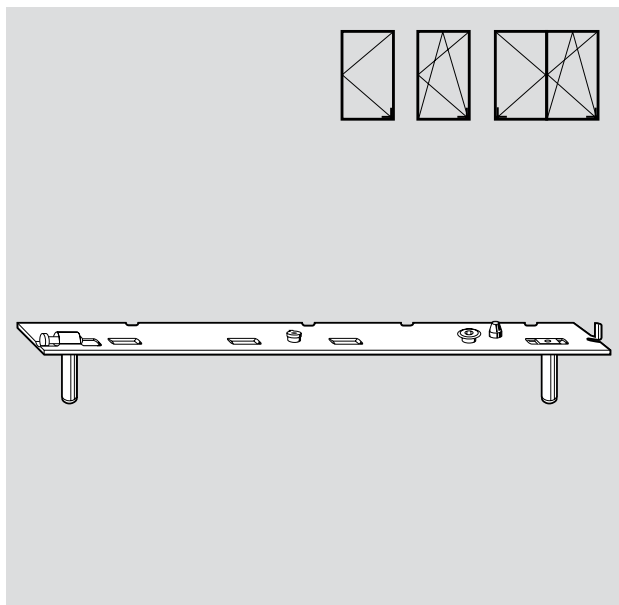
## Нижние петли на створке/на раме

### Петли NT Royal



#### Нижняя петля на створке Royal

Обозначение	Материальный номер	
Нижняя петля на створке 20	Лев.	<b>254 026</b>
	Пр.	<b>254 028</b>



#### Нижняя петля на раме Royal

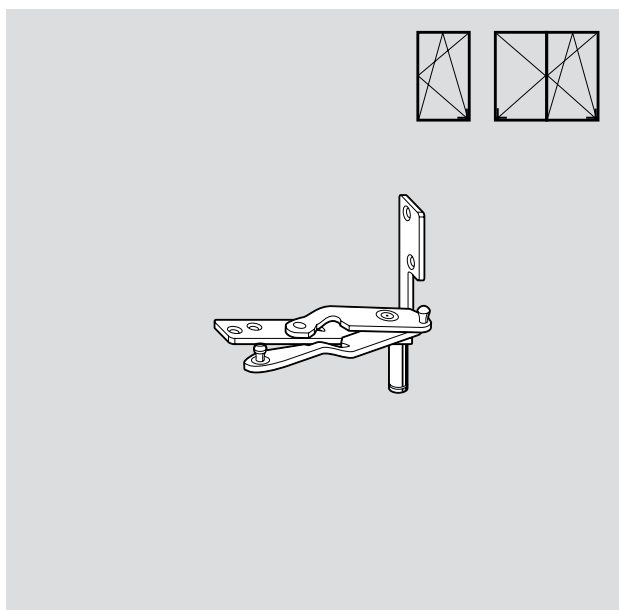
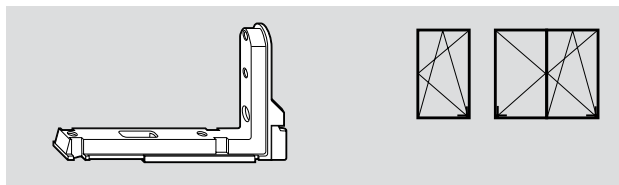
Обозначение	Материальный номер	
Нижняя петля на раме Nr. 03	Лев.	<b>286 950</b>
	Пр.	<b>286 951</b>
Нижняя петля на раме Nr. 04	Лев.	<b>283 984</b>
	Пр.	<b>283 982</b>
Нижняя петля на раме Nr. 05	Лев.	<b>254 029</b>
	Пр.	<b>254 030</b>
Нижняя петля на раме Nr. 06	Лев.	<b>258 964</b>
	Пр.	<b>258 965</b>
Нижняя петля на раме Nr. 07	Лев.	<b>254 031</b>
	Пр.	<b>254 032</b>
Нижняя петля на раме Nr. 08	Лев.	<b>257 124</b>
	Пр.	<b>280 426</b>
Нижняя петля на раме Nr. 11	Лев.	<b>254 033</b>
	Пр.	<b>254 034</b>
Нижняя петля на раме Nr. 12	Лев.	<b>317 831</b>
	Пр.	<b>317 832</b>
Нижняя петля на раме Nr. 18	Лев.	<b>259 610</b>
	Пр.	<b>259 611</b>

#### Основания подходят для следующих систем:

Основание <b>Nr. 03:</b>	Trocal 900
Основание <b>Nr. 04:</b>	Veka Softline
Основание <b>Nr. 05:</b>	Veka Topline, Aluplast Ideal 3000, LB Profile PAD, Dimex Contour 7.0
Основание <b>Nr. 06:</b>	Kömmerling Eurodur 3S, Schüeco Corona AS/MD
Основание <b>Nr. 07:</b>	Gealan 3000, Gealan 7000, Rehau S730, Rehau S796, Roplasto 7001, KBE 70
Основание <b>Nr. 08:</b>	Salamander Design 2D/3D
Основание <b>Nr. 11:</b>	KBE MD
Основание <b>Nr. 12:</b>	KBE AD
Основание <b>Nr. 18:</b>	Inoutic AD/MD 13

## Нижние петли на створке/на раме

### Петли NT Designo



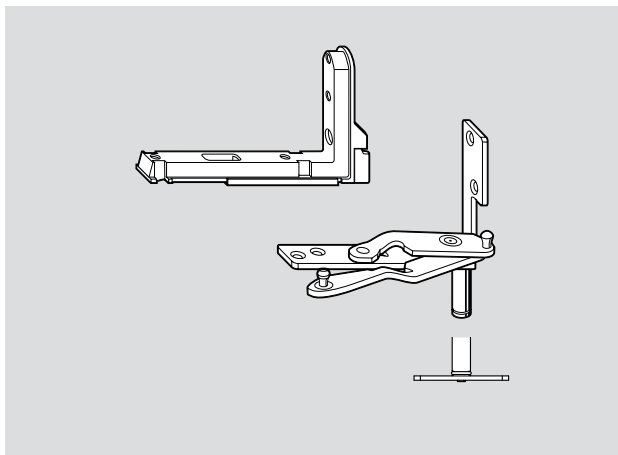
Обозначение	Материальный номер	
<b>Нижняя петля на створке NT Designo</b> до 130 кг	Лев.	<b>477 212</b>
	Пр.	<b>477 211</b>

<b>Нижняя петля на раме NT Designo</b>		
Изготовитель	Система профиля	Нижняя петля на раме
Aluplast	Ideal 3000 MD	Лев. <b>477 232</b>
		Пр. <b>477 231</b>
	Ideal 4000 AD	Лев. <b>389 516</b>
		Пр. <b>389 515</b>
	Ideal 5000 MD	Лев. <b>389 516</b>
		Пр. <b>389 515</b>
Ideal 6000 MD	Лев. <b>389 516</b>	
	Пр. <b>389 515</b>	
Ideal 7000 MD	Лев. <b>389 516</b>	
	Пр. <b>389 515</b>	
Brügmann	MD	Лев. <b>385 432</b>
		Пр. <b>385 431</b>
Gealan	S 3000 AD	Лев. <b>477 234</b>
		Пр. <b>477 233</b>
	S 7000 MD	Лев. <b>390 153</b>
Пр. <b>390 152</b>		
S 8000 AD	Лев. <b>390 153</b>	
	Пр. <b>390 152</b>	
	Лев. <b>390 153</b>	
Inoutic	Prestige	Лев. <b>477 241</b>
		Пр. <b>477 242</b>
KBE	70 AD	Лев. <b>477 238</b>
		Пр. <b>477 237</b>
Kömmerling	Eurofutur AD	Лев. <b>477 236</b>
		Пр. <b>477 235</b>
Rehau	S 703	Лев. <b>390 151</b>
		Пр. <b>390 150</b>
	S 730 AD	Лев. <b>477 230</b>
		Пр. <b>477 229</b>
	S 735 MD	Лев. <b>390 151</b>
		Пр. <b>390 150</b>
S 799 AD	Лев. <b>390 151</b>	
	Пр. <b>390 150</b>	
Roplasto	7001 AD	Лев. <b>389 514</b>
		Пр. <b>389 513</b>
	7001 MD	Лев. <b>389 514</b>
Пр. <b>389 513</b>		
Salamander	3D	Лев. <b>389 516</b>
		Пр. <b>389 515</b>
Schüeco	CT70 AD/MD	Лев. <b>390 149</b>
		Пр. <b>390 148</b>
Trocal	Innonova 70 AD	Лев. <b>477 240</b>
		Пр. <b>477 242</b>
	Innonova 70 MD	Лев. <b>477 240</b>
Пр. <b>477 242</b>		
Veka	Topline AD	Лев. <b>385 432</b>
		Пр. <b>385 431</b>
	Topline MD	Лев. <b>385 432</b>
Пр. <b>385 431</b>		



## Нижние петли на створке/на раме

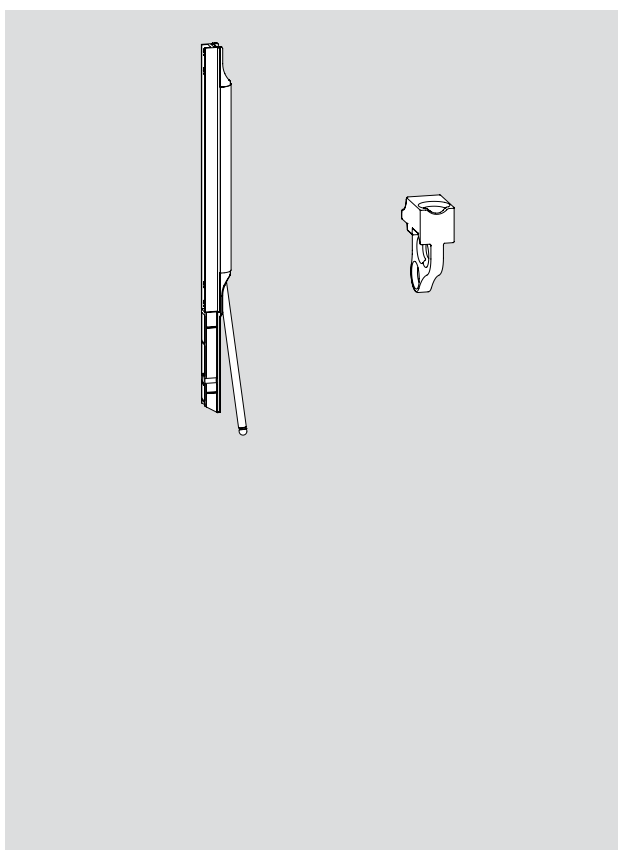
### Петли NT Designo, разгрузатели петель



#### Комплект Designo, вес створки max. 130 кг

состоит из нижней петли на створке, нижней петли на раме, вспомогательной опоры

Набор 130 кг Aluplast Ideal 3000	Лев.	<b>по запросу</b>
	Пр.	<b>по запросу</b>
Набор 130 кг Aluplast Ideal 4000	Лев.	<b>по запросу</b>
	Пр.	<b>по запросу</b>
Набор 130 кг Rehau S730	Лев.	<b>по запросу</b>
	Пр.	<b>по запросу</b>
Набор 130 кг Schüeco CT 70	Лев.	<b>по запросу</b>
	Пр.	<b>по запросу</b>
Набор 130 кг Thyssen Prestige	Лев.	<b>по запросу</b>
	Пр.	<b>по запросу</b>
Набор 130 кг Veka-Topline	Лев.	<b>по запросу</b>
	Пр.	<b>по запросу</b>



#### Профиль

#### Разгрузатель петель, до 150 кг Деталь на раме

Профиль	Материальный номер
Aluplast 3000 MD	<b>603 216</b>
Bruegmann AD	<b>603 216</b>
Bruegmann MD	<b>603 216</b>
Deceuninck Zendow	<b>603 216</b>
Gealan 6000	<b>603 215</b>
KBE 70	<b>603 216</b>
Koemmerling Eurofutur Classic	<b>603 216</b>
Koemmerling 88 plus	<b>603 216</b>
LB CL2-5	<b>603 216</b>
Rehau S703	<b>603 216</b>
Rehau S730 AD	<b>603 216</b>
Rehau S799	<b>603 216</b>
Roplasto 7001 MD/ AD	<b>603 216</b>
Salamander 3D/ 2D	<b>603 216</b>
Schüeco Corona CT70 MD, Schüeco Corona SI82+	<b>603 216</b>
Thyssen Prestige	<b>603 215</b>
Trocal Innonova 70 AD SH	<b>603 216</b>
Trocal Innonova 70 MD	<b>603 216</b>
Trocal Innonova 2000	<b>603 215</b>
Veka Topline	<b>603 216</b>
Wymar 3000	<b>603 216</b>
<b>гладкий фальц 20</b>	<b>603 215</b>
<b>гладкий фальц 24</b>	<b>603 215</b>

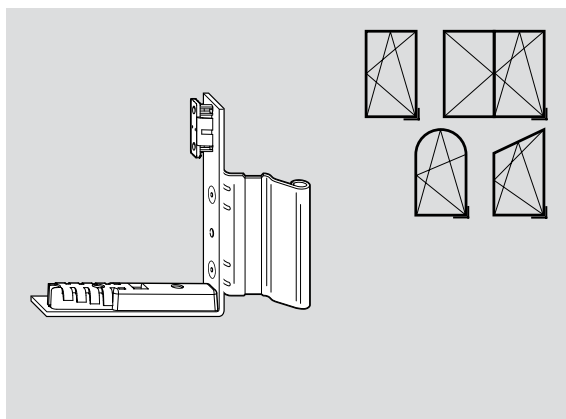
#### Разгрузатель петель, до 150 кг

Обозначение	Материальный номер
Деталь на створке	<b>603 079</b>

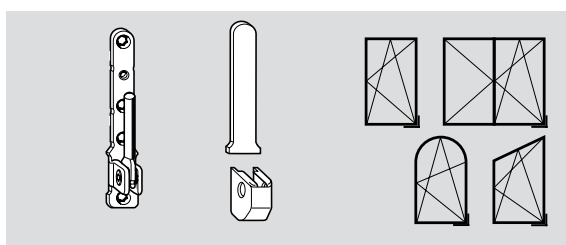
## Нижняя петля на створке NT, алюминиевый профиль

### Петли К

#### Системы 12/18(20)-9 и 12/18(20)-13






Обозначение	Материальный номер	
<b>Нижняя петля на створке NT Alu 12/18-9, вес створки max. 100 кг</b>	Лев.	<b>495 320</b>
	Пр.	<b>495 321</b>
<b>Нижняя петля на створке NT Alu 12/20-9, вес створки max. 100 кг</b>	Лев.	<b>495 316</b>
	Пр.	<b>495 317</b>
<b>Нижняя петля на створке NT Alu 12/18-13, вес створки max. 100 кг</b>	Лев.	<b>490 139</b>
	Пр.	<b>490 140</b>
<b>Нижняя петля на створке NT Alu 12/20-13, вес створки max. 100 кг</b>	Лев.	<b>495 318</b>
	Пр.	<b>495 319</b>



<b>Нижняя петля на раме К 3/100,</b> регулировка по ширине, цапфы 2 x Ø 3 мм	<b>258 590</b>
<b>Нижняя петля на раме К 6/100</b> (без рис.) регулировка по ширине, цапфы 2 x Ø 5,8 мм крепежные отверстия расположены одинаково, вес створки 100 кг	<b>258 592</b>

Декоративные накладки – см. таблицу внизу

Обозначение	 Декор. накладка Нижняя петля на створке NT Alu		 Декор. накладка Нижняя петля на раме К с планкой		 Декор. накладка Нижняя петля на раме К 100 кг	
	Материальный номер	Материальный номер	Материальный номер	Материальный номер		
R01.1 серебро натуральное	Лев.	<b>389 407</b>	<b>230 419</b>	<b>258 545</b>		
	Пр.	<b>389 408</b>				
R01.3 титан матовый	Лев.	<b>374 978</b>	<b>329 189</b>	<b>329 190</b>		
	Пр.	<b>374 979</b>				
R03.1 латунь матовая	Лев.	<b>374 976</b>	<b>230 420</b>	<b>258 919</b>		
	Пр.	<b>374 977</b>				
R03.2 латунь глянцевая	Лев.	<b>449 992</b>	<b>230 419</b>	<b>258 920</b>		
	Пр.	<b>449 993</b>				
R04.4 темно-коричневый	Лев.	<b>374 974</b>	<b>230 421</b>	<b>258 922</b>		
	Пр.	<b>374 975</b>				
R07.2 белые	Лев.	<b>341 154</b>	<b>230 426</b>	<b>258 926</b>		
	Пр.	<b>341 155</b>				

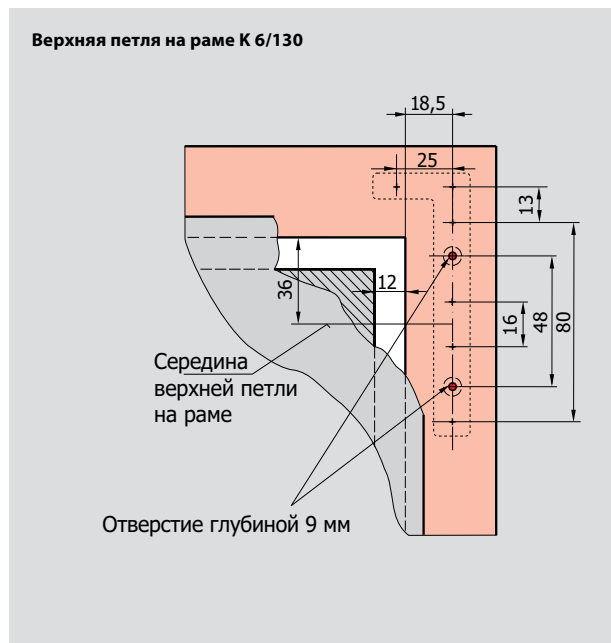
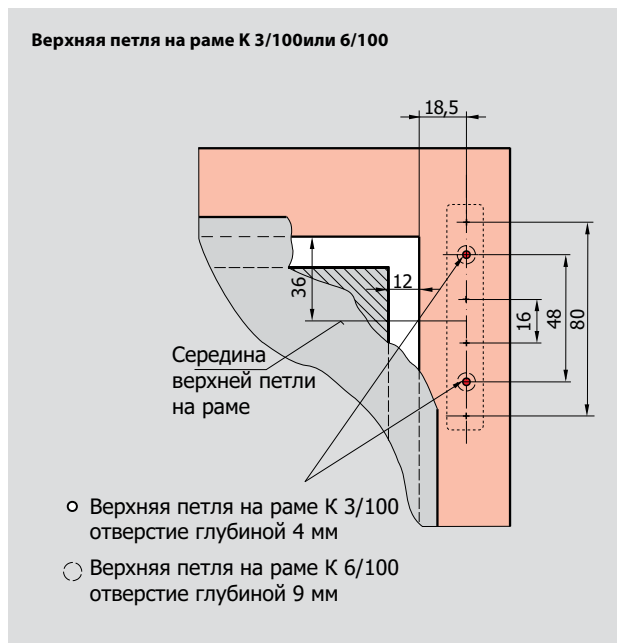
Нижние петли на  
створке/на раме










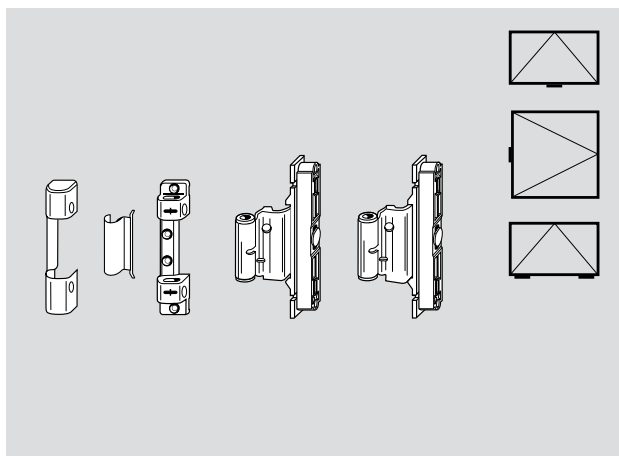
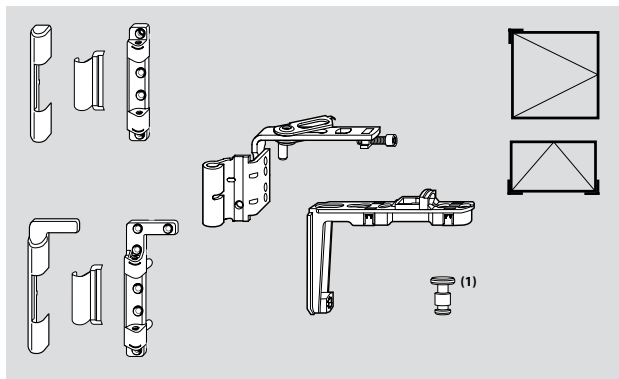


Верхняя петля на створке/петли поворотные/фрамужные	192
Петли К	192
Системы 12/18-9.....	192
Системы 12/20-9.....	194
Системы 12/20-13.....	196
Системы 12/21(22)-13.....	198
Системы 12/20-9(13).....	200
Петли А	202
Системы 12/18-9.....	202
Системы 12/20-9.....	204
Системы 12/20-13.....	206
Петли NT Royal	208
Петли NT Designo	209

## Петли К Система 12/18-9



Обозначение							
	Декор. накладка Петли на створке К	Декор. накладка Петли на створке К Без планки	Декор. накладка Поворотная створка	Декор. накладка Верхняя петля на раме К 100 кг	Декор. накладка Арочные окна Петли на створке К	Декор. накладка Верхняя петля на раме К Регулируемая	Декор. накладка Верхняя петля на раме К 130 кг
	Материальный номер	Материальный номер	Материальный номер	Материальный номер	Материальный номер	Материальный номер	Материальный номер
R01.1 серебро натуральное	<b>392 065</b>	<b>491 328</b>	<b>392 065</b>	<b>230 195</b>	<b>231 355</b>	<b>230 304</b>	Лев. <b>230 211</b> Пр. <b>230 212</b>
R01.2 серебро светлое	<b>230 244</b>			<b>230 196</b>	<b>231 356</b>	<b>230 305</b>	Лев. <b>230 213</b> Пр. <b>230 214</b>
R01.3 титан матовый	<b>329 179</b>			<b>329 180</b>	<b>329 892</b>	<b>329 183</b>	Лев. <b>329 181</b> Пр. <b>329 182</b>
R03.1 латунь матовая	<b>230 246</b>			<b>230 199</b>	<b>231 358</b>	<b>230 308</b>	Лев. <b>230 219</b> Пр. <b>230 220</b>
R03.2 латунь глянцевая	<b>484 580</b>	<b>469 749</b>	<b>484 580</b>	<b>230 198</b>	<b>213 047</b>	<b>230 307</b>	Лев. <b>230 217</b> Пр. <b>230 218</b>
R04.1 серо-коричневый	<b>230 251</b>	<b>469 750</b>		<b>230 204</b>	<b>214 161</b>	<b>230 313</b>	Лев. <b>230 229</b> Пр. <b>230 230</b>
R04.3 светло-коричневый	<b>230 248</b>			<b>230 201</b>	<b>213 046</b>	<b>230 310</b>	Лев. <b>230 223</b> Пр. <b>230 224</b>
R04.4 темно-коричневый	<b>483 374</b>	<b>484 581</b>	<b>483 374</b>	<b>230 200</b>	<b>213 045</b>	<b>230 309</b>	Лев. <b>230 221</b> Пр. <b>230 222</b>
R05.3 темная бронза	<b>230 249</b>	<b>491 327</b>	<b>491 326</b>	<b>230 202</b>	<b>231 366</b>	<b>230 311</b>	Лев. <b>230 225</b> Пр. <b>230 226</b>
R05.5 бронза	<b>230 250</b>			<b>230 203</b>	<b>231 367</b>	<b>230 312</b>	Лев. <b>230 227</b> Пр. <b>230 228</b>
R07.2 белый	<b>390 460</b>	<b>469 675</b>	<b>390 460</b>	<b>230 205</b>	<b>213 044</b>	<b>230 314</b>	Лев. <b>230 231</b> Пр. <b>230 232</b>
Специальный цвет	<b>230 254</b>			<b>230 206</b>	<b>213 049</b>	<b>230 315</b>	Лев. <b>230 233</b> Пр. <b>230 234</b>



12 мм Фальцлюфт  
 18 мм Ширина наплава  
 9 мм Ось фурнитурного паза

Обозначение	Материальный номер	
<b>Верхняя петля на створке К 12/18-9</b>	Лев.	<b>264 081</b>
	Пр.	<b>264 083</b>
<b>Угловая вставка</b>		<b>331 488</b>
<b>Верхняя петля на раме К 3/100<sup>(*)</sup>, вес створки max. 100 кг, цапфы 2 x Ø 3 мм</b>		<b>230 177</b>
<b>Верхняя петля на раме К 6/100<sup>(*)</sup> (без рис.), вес створки max. 100 кг, цапфы 2 x Ø 5,8 мм</b>		<b>230 178</b>
<b>Верхняя петля на раме К 6/130<sup>(*)</sup>, вес створки max. 130 кг, цапфы 2 x Ø 5,8 мм</b>	Лев.	<b>230 179</b>
	Пр.	<b>230 180</b>
<b><sup>(1)</sup> Вкладыш для фрамуги</b>		<b>230 651</b>

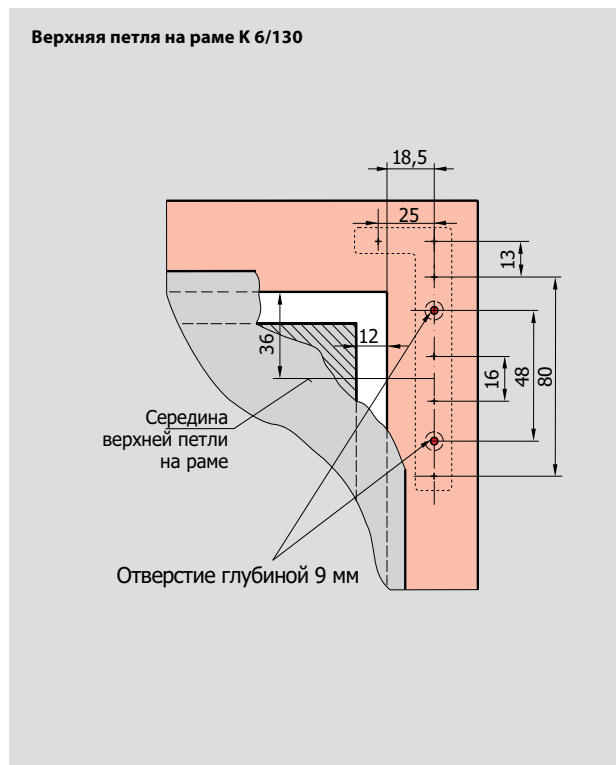
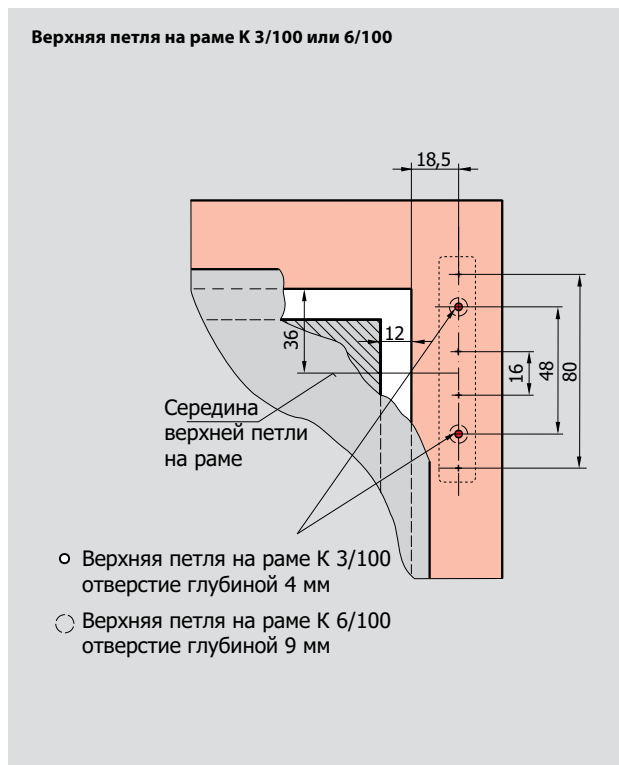
<b>Средняя петля на створке К, 12/18-9 с компенсатором +/- 3 мм</b>		<b>264 001</b>
<b>Средняя петля на створке К, 12/18-9 с компенсатором +/- 3 мм, без паза (без рис.)</b>		<b>264 002</b>
<b>Средняя петля на створке К, 12/18-9 без компенсатора</b>		<b>264 003</b>
<b>Средняя петля на створке К, 12/18-9 без компенсатора, без паза (без рис.)</b>		<b>264 004</b>
<b>Верхняя петля на раме К 3/100<sup>(*)</sup> (без рис.)</b>		<b>230 177</b>
<b>Верхняя петля на раме К 6/100<sup>(*)</sup> (без рис.)</b>		<b>230 178</b>
<b>Верхняя петля на раме К 3/100 регулируемая<sup>(*)</sup></b>		<b>245 706</b>
<b>Верхняя петля на раме К 6/100 регулируемая<sup>(*)</sup> (без рис.)</b>		<b>245 707</b>

**<sup>(\*)</sup> Штифт верхней петли на раме** **227 354**

**Декор. накладки – см. таблицу**

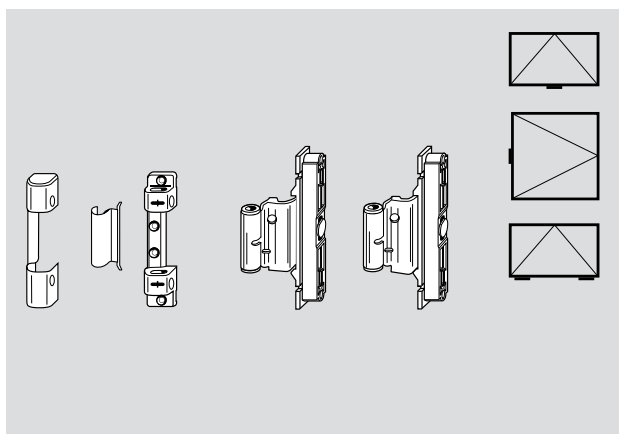
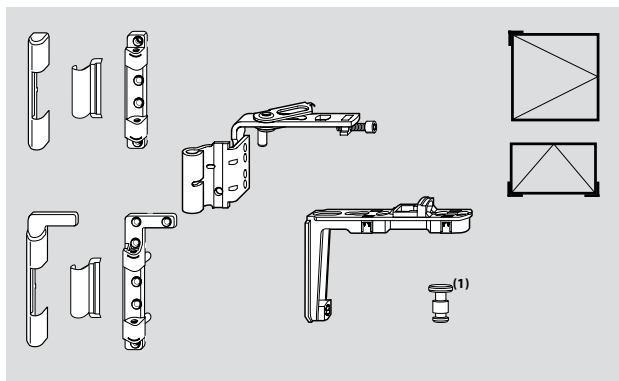
Петли  
поворотные/  
фрамужные

## Петли К Система 12/20-9



Обозначение							
	Петли на створке К	Петли на створке К Без планки	Поворотная створка	Верхняя петля на раме К 100 кг	Арочные окна Петли на створке К	Верхняя петля на раме К Регулируемая	Верхняя петля на раме К 130 кг
	Материальный номер	Материальный номер	Материальный номер	Материальный номер	Материальный номер	Материальный номер	Материальный номер
R01.1 серебро натуральное	392 065	491 328	392 065	230 195	231 355	230 304	Лев. 230 211 Пр. 230 212
R01.2 серебро светлое	230 244			230 196	231 356	230 305	Лев. 230 213 Пр. 230 214
R01.3 титан матовый	329 179			329 180	329 892	329 183	Лев. 329 181 Пр. 329 182
R03.1 латунь матовая	230 246			230 199	231 358	230 308	Лев. 230 219 Пр. 230 220
R03.2 латунь глянцевая	484 580	469 749	484 580	230 198	213 047	230 307	Лев. 230 217 Пр. 230 218
R04.1 серо-коричневый	230 251	469 750		230 204	214 161	230 313	Лев. 230 229 Пр. 230 230
R04.3 светло-коричневый	230 248			230 201	213 046	230 310	Лев. 230 223 Пр. 230 224
R04.4 темно-коричневый	483 374	484 581	483 374	230 200	213 045	230 309	Лев. 230 221 Пр. 230 222
R05.3 темная бронза	230 249	491 327	491 326	230 202	231 366	230 311	Лев. 230 225 Пр. 230 226
R05.5 бронза	230 250			230 203	231 367	230 312	Лев. 230 227 Пр. 230 228
R07.2 белый	390 460	469 675	390 460	230 205	213 044	230 314	Лев. 230 231 Пр. 230 232
Специальный цвет	230 254			230 206	213 049	230 315	Лев. 230 233 Пр. 230 234





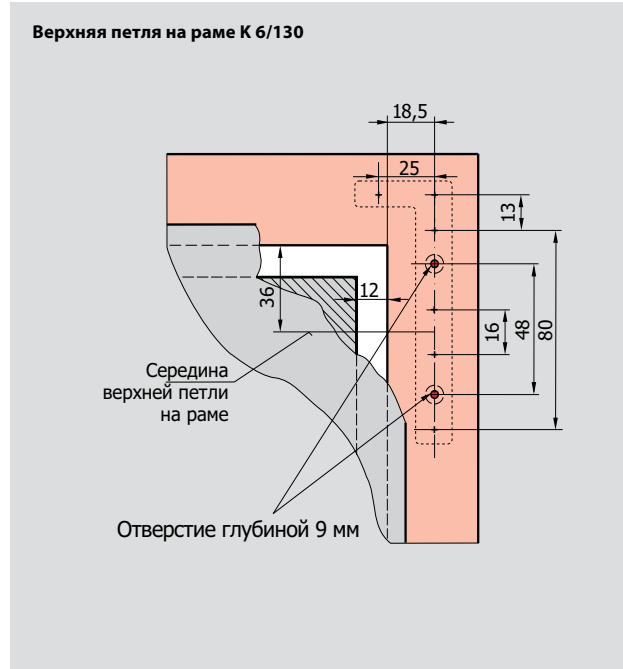
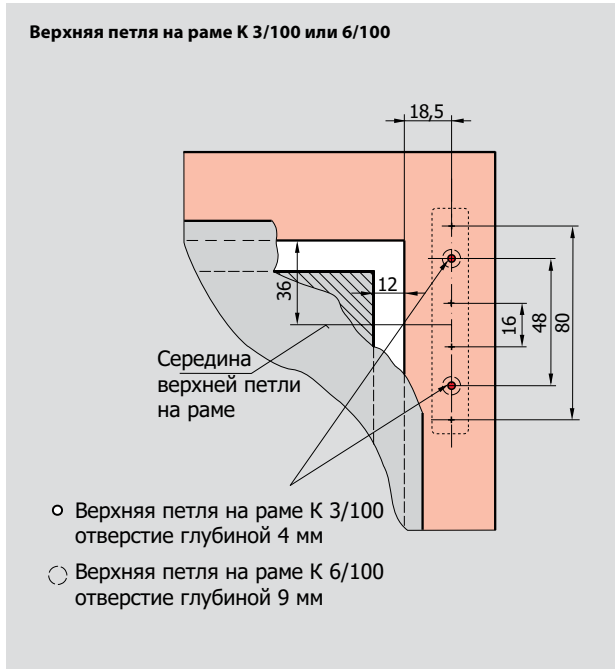
12 мм Фальцлюфт  
 20 мм Ширина напlava  
 9 мм Ось фурнитурного паза

Обозначение	Материальный номер
<b>Верхняя петля на створке К 12/20-9</b>	Лев. <b>263 183</b> Пр. <b>263 184</b>
<b>Угловая вставка</b>	<b>331 488</b>
<b>Верхняя петля на раме К 3/100<sup>(*)</sup>, вес створки max 100 кг, цапфы 2 x Ø 3 мм</b>	<b>230 177</b>
<b>Верхняя петля на раме К 6/100<sup>(*)</sup> (без рис.), вес створки max. 100 кг, цапфы 2 x Ø 5,8 мм</b>	<b>230 178</b>
<b>Верхняя петля на раме К 6/130<sup>(*)</sup>, вес створки max. 130 кг, цапфы 2 x Ø 5,8 мм</b>	Лев. <b>230 179</b> Пр. <b>230 180</b>
<b><sup>(1)</sup> Вкладыш для фрамуги</b>	<b>230 651</b>

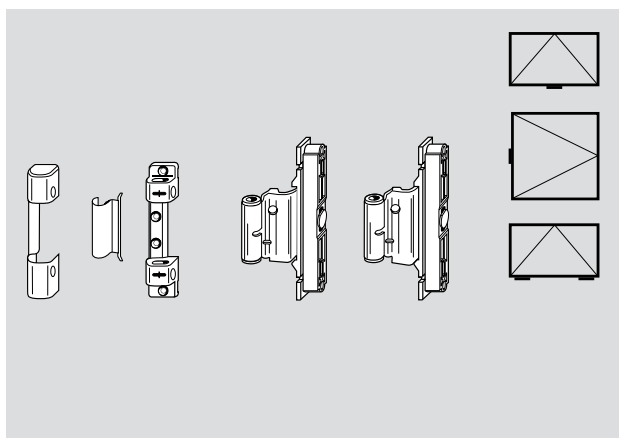
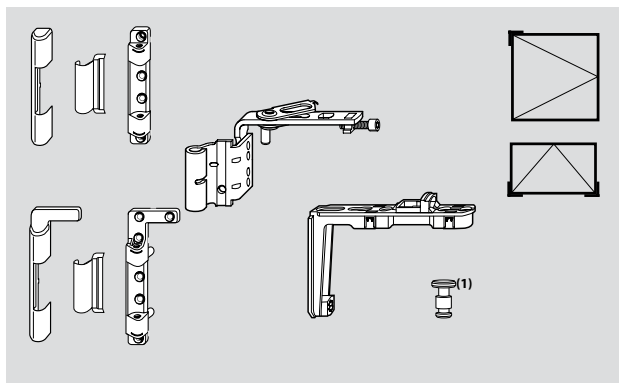
<b>Средняя петля на створке К, 12/20-9 с компенсатором +/- 3 мм</b>	<b>264 007</b>
<b>Средняя петля на створке К, 12/20-9 без компенсатора</b>	<b>264 009</b>
<b>Верхняя петля на раме К 3/100<sup>(*)</sup> (без рис.)</b>	<b>230 177</b>
<b>Верхняя петля на раме К 6/100<sup>(*)</sup> (без рис.)</b>	<b>230 178</b>
<b>Верхняя петля на раме К 3/100 регулируемая<sup>(*)</sup></b>	<b>245 706</b>
<b>Верхняя петля на раме К 6/100 регулируемая<sup>(*)</sup> (без рис.)</b>	<b>245 707</b>
<b><sup>(*)</sup> Штифт верхней петли на раме</b>	<b>227 354</b>
<b>Декор. накладки – см. таблицу</b>	

Петли  
поворотные/  
фрамужные

## Петли К Система 12/20-13



Обозначение							
	Декор. накладка	Декор. накладка	Декор. накладка	Декор. накладка	Декор. накладка	Декор. накладка	Декор. накладка
	Петли на створке К	Петли на створке К	Поворотная створка	Верхняя петля на раме К	Арочные окна	Верхняя петля на раме К	Верхняя петля на раме К
	Косоуг. окна	Без планки		100 кг	Петли на створке К	Регулируемая	130 кг
	Материальный номер	Материальный номер	Материальный номер	Материальный номер	Материальный номер	Материальный номер	Материальный номер
R01.1 серебро натуральное	<b>392 065</b>	<b>491 328</b>	<b>392 065</b>	<b>230 195</b>	<b>231 355</b>	<b>230 304</b>	Лев. <b>230 211</b> Пр. <b>230 212</b>
R01.2 серебро светлое	<b>230 244</b>			<b>230 196</b>	<b>231 356</b>	<b>230 305</b>	Лев. <b>230 213</b> Пр. <b>230 214</b>
R01.3 титан матовый	<b>329 179</b>			<b>329 180</b>	<b>329 892</b>	<b>329 183</b>	Лев. <b>329 181</b> Пр. <b>329 182</b>
R03.1 латунь матовая	<b>230 246</b>			<b>230 199</b>	<b>231 358</b>	<b>230 308</b>	Лев. <b>230 219</b> Пр. <b>230 220</b>
R03.2 латунь глянцевая	<b>484 580</b>	<b>469 749</b>	<b>484 580</b>	<b>230 198</b>	<b>213 047</b>	<b>230 307</b>	Лев. <b>230 217</b> Пр. <b>230 218</b>
R04.1 серо-коричневый	<b>230 251</b>	<b>469 750</b>		<b>230 204</b>	<b>214 161</b>	<b>230 313</b>	Лев. <b>230 229</b> Пр. <b>230 230</b>
R04.3 светло-коричневый	<b>230 248</b>			<b>230 201</b>	<b>213 046</b>	<b>230 310</b>	Лев. <b>230 223</b> Пр. <b>230 224</b>
R04.4 темно-коричневый	<b>483 374</b>	<b>484 581</b>	<b>483 374</b>	<b>230 200</b>	<b>213 045</b>	<b>230 309</b>	Лев. <b>230 221</b> Пр. <b>230 222</b>
R05.3 темная бронза	<b>230 249</b>	<b>491 327</b>	<b>491 326</b>	<b>230 202</b>	<b>231 366</b>	<b>230 311</b>	Лев. <b>230 225</b> Пр. <b>230 226</b>
R05.5 бронза	<b>230 250</b>			<b>230 203</b>	<b>231 367</b>	<b>230 312</b>	Лев. <b>230 227</b> Пр. <b>230 228</b>
R07.2 белый	<b>390 460</b>	<b>469 675</b>	<b>390 460</b>	<b>230 205</b>	<b>213 044</b>	<b>230 314</b>	Лев. <b>230 231</b> Пр. <b>230 232</b>
Специальный цвет	<b>230 254</b>			<b>230 206</b>	<b>213 049</b>	<b>230 315</b>	Лев. <b>230 233</b> Пр. <b>230 234</b>

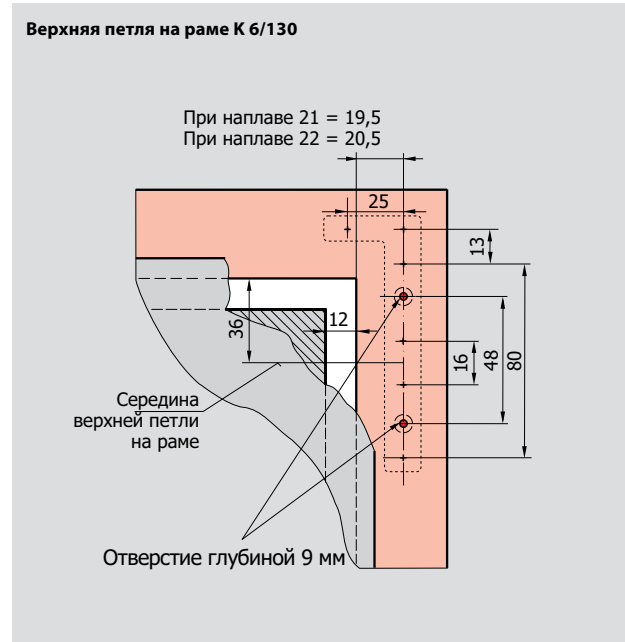
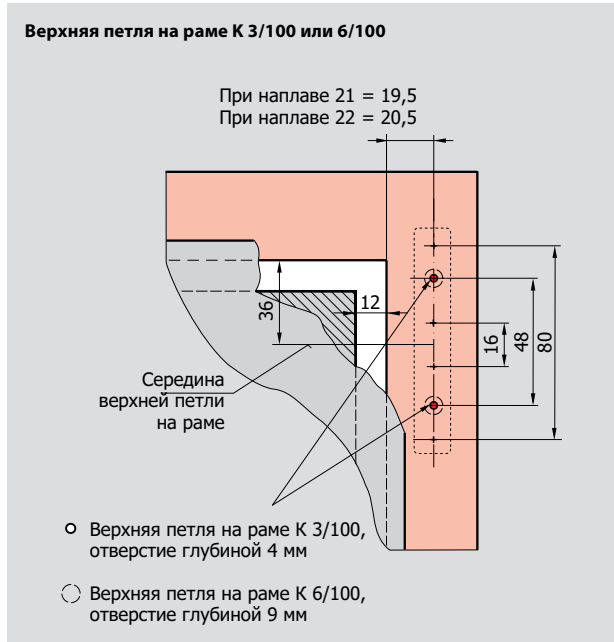


12 мм Фальцлюфт  
 20 мм Ширина напlava  
 13 мм Ось фурнитурного паза

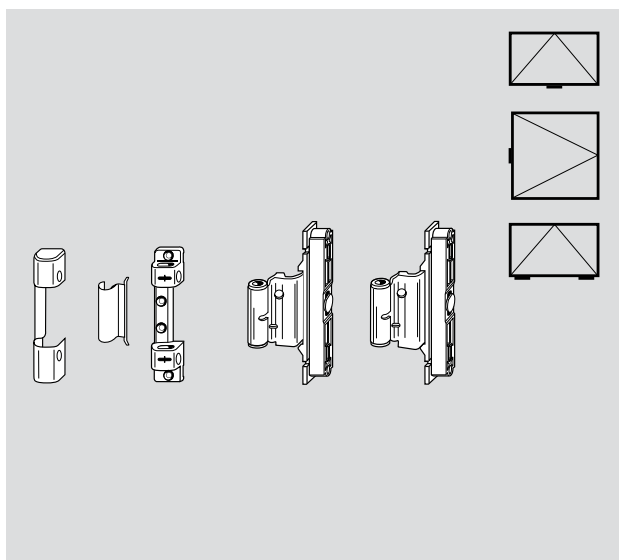
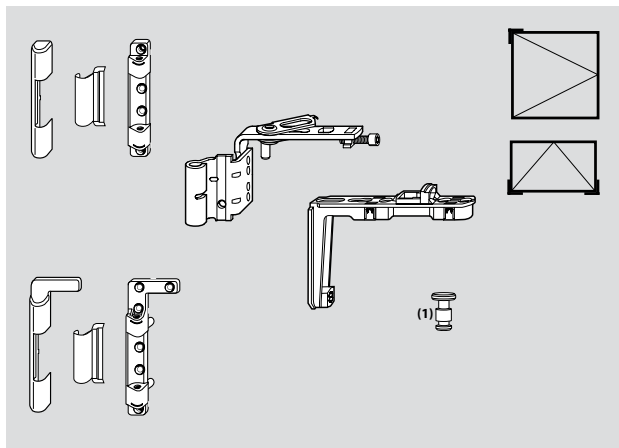
Обозначение	Материальный номер
<b>Верхняя петля на створке К 12/20-13</b>	Лев. <b>613 982</b> Пр. <b>613 983</b>
<b>Угловая вставка</b>	<b>331 488</b>
<b>Верхняя петля на раме К 3/100<sup>(*)</sup>, вес створки max. 100 кг, цапфы 2 x Ø 3 мм</b>	<b>230 177</b>
<b>Верхняя петля на раме К 6/100<sup>(*)</sup> (без рис.), вес створки max. 100 кг, цапфы 2 x Ø 5,8 мм</b>	<b>230 178</b>
<b>Верхняя петля на раме К 6/130<sup>(*)</sup>, вес створки max. 130 кг, цапфы 2 x Ø 5,8 мм</b>	Лев. <b>230 179</b> Пр. <b>230 180</b>
<b><sup>(1)</sup> Вкладыш для фрамуги</b>	<b>230 651</b>
<b>Средняя петля на створке К, 12/20-13 с компенсатором +/- 3 мм</b>	<b>264 015</b>
<b>Средняя петля на створке К, 12/20-13 без компенсатора</b>	<b>264 019</b>
<b>Верхняя петля на раме К 3/100<sup>(*)</sup> (без рис.)</b>	<b>230 177</b>
<b>Верхняя петля на раме К 6/100<sup>(*)</sup> (без рис.)</b>	<b>230 178</b>
<b>Верхняя петля на раме К 3/100 регулируемая<sup>(*)</sup></b>	<b>245 706</b>
<b>Верхняя петля на раме К 6/100 регулируемая<sup>(*)</sup> (без рис.)</b>	<b>245 707</b>
<b><sup>(*)</sup> Штифт верхней петли на раме</b>	<b>227 354</b>
<b>Декор. накладки – см. таблицу</b>	

Петли  
поворотные/  
фрамужные

## Петли К Система 12/21(22)-13



Обозначение							
	Декор. накладка	Декор. накладка	Декор. накладка	Декор. накладка	Декор. накладка	Декор. накладка	Декор. накладка
	Петли на створке К	Петли на створке К	Поворотная створка	Верхняя петля на раме К	Арочные окна	Верхняя петля на раме К	Верхняя петля на раме К
	Без планки			100 кг	Петли на створке К	Регулируемая	130 кг
	Материальный номер	Материальный номер	Материальный номер	Материальный номер	Материальный номер	Материальный номер	Материальный номер
R01.1 серебро натуральное	<b>392 065</b>	<b>491 328</b>	<b>392 065</b>	<b>230 195</b>	<b>231 355</b>	<b>230 304</b>	Лев. <b>230 211</b> Пр. <b>230 212</b>
R01.2 серебро светлое	<b>230 244</b>			<b>230 196</b>	<b>231 356</b>	<b>230 305</b>	Лев. <b>230 213</b> Пр. <b>230 214</b>
R01.3 титан матовый	<b>329 179</b>			<b>329 180</b>	<b>329 892</b>	<b>329 183</b>	Лев. <b>329 181</b> Пр. <b>329 182</b>
R03.1 латунь матовая	<b>230 246</b>			<b>230 199</b>	<b>231 358</b>	<b>230 308</b>	Лев. <b>230 219</b> Пр. <b>230 220</b>
R03.2 латунь глянцевая	<b>484 580</b>	<b>469 749</b>	<b>484 580</b>	<b>230 198</b>	<b>213 047</b>	<b>230 307</b>	Лев. <b>230 217</b> Пр. <b>230 218</b>
R04.1 серо-коричневый	<b>230 251</b>	<b>469 750</b>		<b>230 204</b>	<b>214 161</b>	<b>230 313</b>	Лев. <b>230 229</b> Пр. <b>230 230</b>
R04.3 светло-коричневый	<b>230 248</b>			<b>230 201</b>	<b>213 046</b>	<b>230 310</b>	Лев. <b>230 223</b> Пр. <b>230 224</b>
R04.4 темно-коричневый	<b>483 374</b>	<b>484 581</b>	<b>483 374</b>	<b>230 200</b>	<b>213 045</b>	<b>230 309</b>	Лев. <b>230 221</b> Пр. <b>230 222</b>
R05.3 темная бронза	<b>230 249</b>	<b>491 327</b>	<b>491 326</b>	<b>230 202</b>	<b>231 366</b>	<b>230 311</b>	Лев. <b>230 225</b> Пр. <b>230 226</b>
R05.5 бронза	<b>230 250</b>			<b>230 203</b>	<b>231 367</b>	<b>230 312</b>	Лев. <b>230 227</b> Пр. <b>230 228</b>
R07.2 белый	<b>390 460</b>	<b>469 675</b>	<b>390 460</b>	<b>230 205</b>	<b>213 044</b>	<b>230 314</b>	Лев. <b>230 231</b> Пр. <b>230 232</b>
Специальный цвет	<b>230 254</b>			<b>230 206</b>	<b>213 049</b>	<b>230 315</b>	Лев. <b>230 233</b> <b>230 234</b>



12 мм Фальцлюфт  
 21 (22) мм Ширина наплава  
 13 мм Ось фурнитурного паза

Обозначение	Материальный номер
<b>Верхняя петля на створке К 12/21-13</b>	Лев. <b>264 115</b> Пр. <b>264 117</b>
<b>Верхняя петля на створке К 12/22-13</b>	Лев. <b>264 105</b> Пр. <b>264 108</b>
<b>Угловая вставка</b>	<b>331 488</b>
<b>Верхняя петля на раме К 3/100<sup>(*)</sup>, вес створки max. 100 кг, цапфы 2 x Ø 3 мм</b>	<b>230 177</b>
<b>Верхняя петля на раме К 6/100<sup>(*)</sup> (без рис.), вес створки max. 100 кг, цапфы 2 x Ø 5,8 мм</b>	<b>230 178</b>
<b>Верхняя петля на раме К 6/130<sup>(*)</sup>, вес створки max. 130 кг, цапфы 2 x Ø 5,8 мм</b>	Лев. <b>230 179</b> Пр. <b>230 180</b>
<b><sup>(1)</sup> Вкладыш для фрамуги</b>	<b>230 651</b>
<b>Средняя петля на створке К, 12/21-13 с компенсатором +/- 3 мм</b>	<b>258 450</b>
<b>Средняя петля на створке К, 12/21-13 без компенсатора</b>	<b>258 451</b>
<b>Средняя петля на створке К, 12/22-13 с компенсатором +/- 3 мм</b>	<b>264 030</b>
<b>Средняя петля на створке К, 12/22-13 без компенсатора</b>	<b>264 031</b>
<b>Верхняя петля на раме К 3/100<sup>(*)</sup> (без рис.)</b>	<b>230 177</b>
<b>Верхняя петля на раме К 6/100<sup>(*)</sup> (без рис.)</b>	<b>230 178</b>
<b>Верхняя петля на раме К 3/100 регулируемая<sup>(*)</sup></b>	<b>245 706</b>
<b>Верхняя петля на раме К 6/100 регулируемая<sup>(*)</sup> (без рис.)</b>	<b>245 707</b>
<b><sup>(*)</sup> Штифт верхней петли на раме</b>	<b>227 354</b>
<b>Декор. накладки – см. таблицу</b>	

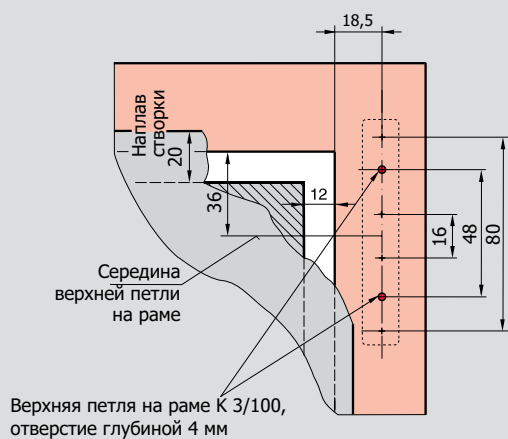
Петли  
поворотные/  
фрамужные

## Петли поворотные/фрамужные на напаве

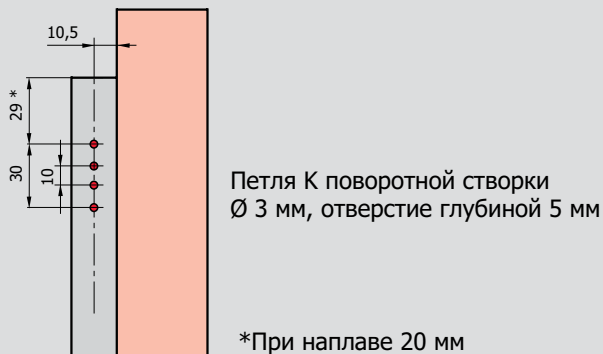
### Петли К

### Система 12/20-9(13)

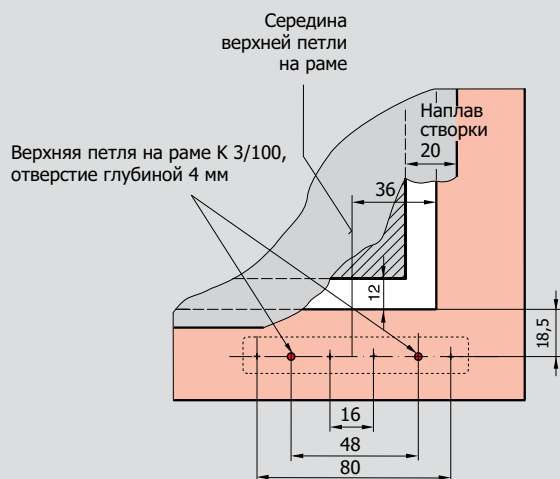
Верхняя петля на раме К 3/100



Поворотная створка, петля в наплав

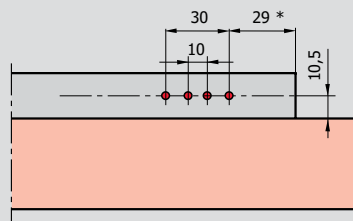


Верхняя петля на раме К 3/100

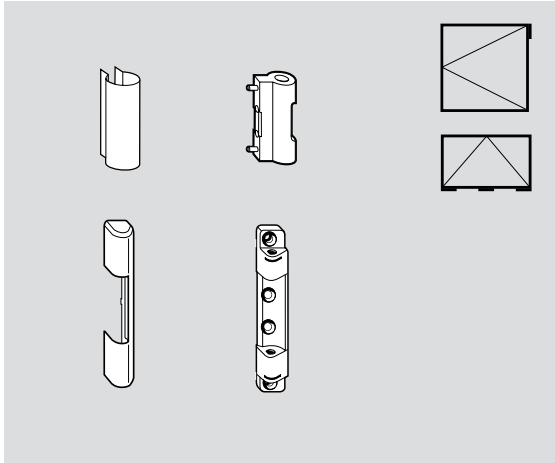


Петля откидной створки в наплав

Петля К откидной створки  
Ø 3 мм, отверстие глубиной 5 мм



\*При напаве 20 мм



Обозначение

Материальный номер

**Петля поворотная и фрамужная К на напаве, нерегулируемая, вес створки max. 80 кг цапфы 2 x Ø 3 мм**

**332 686**

**Верхняя петля на раме К 3/100<sup>(\*)</sup>, (без рис.)**  
Вес створки max. 100 кг цапфы 2 x Ø 3 мм

**230 177**

**(\*) Штифт верхней петли на раме**

**227 354**

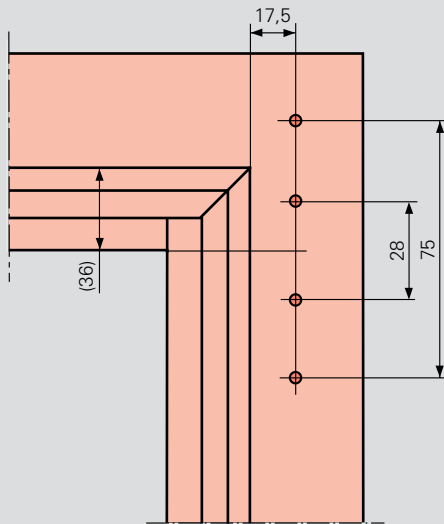
**Декоративные накладки – см. таблицу**

Обозначение	Декор. накладка	
	Верхняя петля на раме К 100 кг	Петли на напаве К 100 кг
	Материальный номер	Материальный номер
R01.1 серебро натуральное	<b>230 195</b>	<b>469 375</b>
R01.2 серебро светлое	<b>230 196</b>	
R01.3 титан матовый	<b>329 180</b>	<b>446 064</b>
R03.1 латунь матовая	<b>230 199</b>	
R03.2 латунь глянцевая	<b>230 198</b>	
R04.1 серо-коричневый	<b>230 204</b> (RAL 8019)	<b>348 176</b>
R04.3 светло-коричневый	<b>230 201</b> (RAL 8008)	<b>348 175</b>
R04.4 темно-коричневый	<b>230 200</b> (RAL 8022)	<b>348 154</b>
R05.3 темная бронза	<b>230 202</b>	<b>348 177</b>
R05.5 бронза	<b>230 203</b>	
R07.2 белый	<b>230 205</b>	<b>332 693</b>
Специальный цвет	<b>230 206</b>	

Петли поворотные/фрамужные

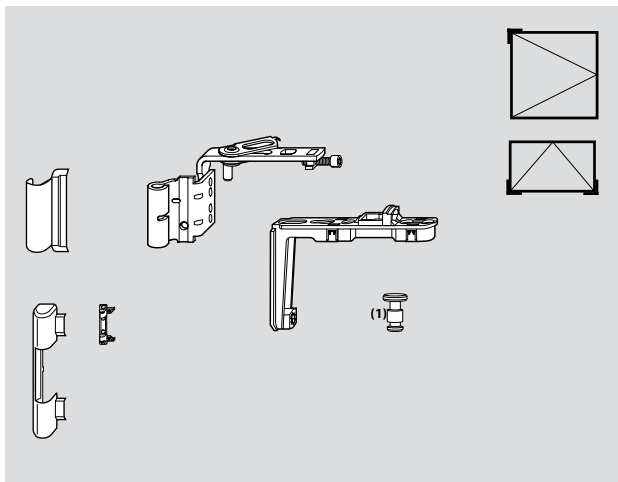
# Петли А Система 12/18-9

Установочные размеры – верхняя петля на раме А

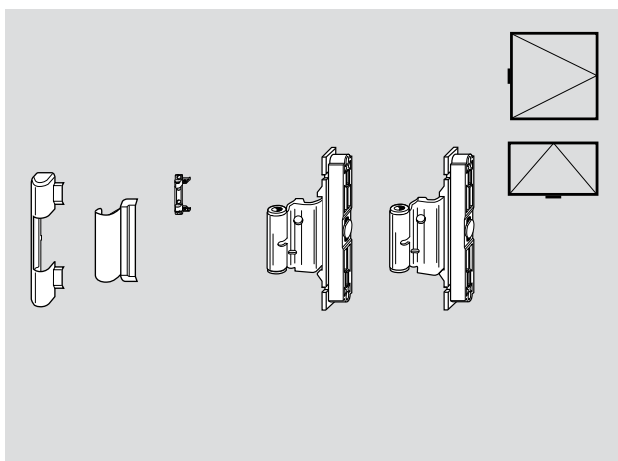




12 мм Фальцлюфт  
 18 мм Ширина наплава  
 9 мм Ось фурнитурного паза







Обозначение	Материальный номер
<b>Верхняя петля на створке К 12/18-9</b>	Лев. <b>264 081</b> Пр. <b>264 083</b>
<b>Угловая вставка</b>	<b>331 488</b>
<b>Верхняя петля на раме А<sup>(*)</sup> 12/18-9, max. 100 кг</b> устанавливается без шаблона	<b>245 709</b>
<b>(1) Вкладыш для фрамуги</b>	<b>230 651</b>



<b>Средняя петля на створке К, 12/18-9</b> с компенсатором +/- 3 мм	<b>264 001</b>
<b>Средняя петля на створке К, 12/18-9</b> с компенсатором +/- 3 мм, без паза (без рис.)	<b>264 002</b>
<b>Средняя петля на створке К, 12/18-9</b> без компенсатора	<b>264 003</b>
<b>Средняя петля на створке К, 12/18-9</b> без компенсатора, без паза (без рис.)	<b>264 004</b>
<b>Верхняя петля на раме А<sup>(*)</sup> 12/18-9, max. 100 кг</b> устанавливается без шаблона	<b>245 709</b>

**(\*) к этому: штифт верхней петли на раме** **227 354**

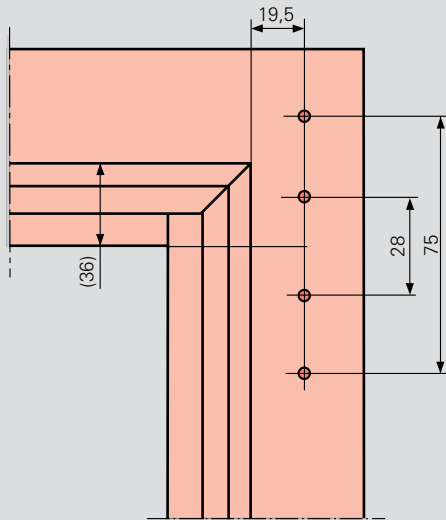
**Декоративные накладки – см. таблицу**

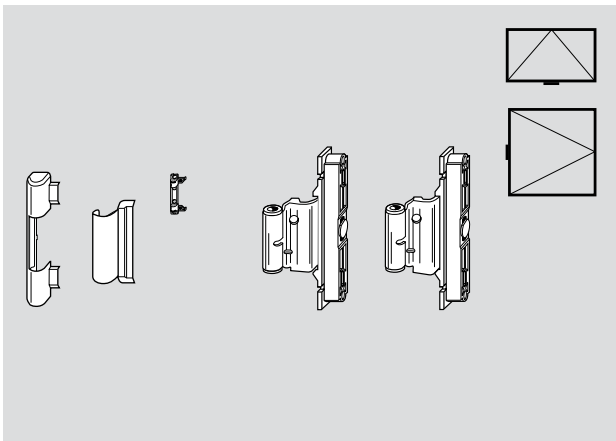
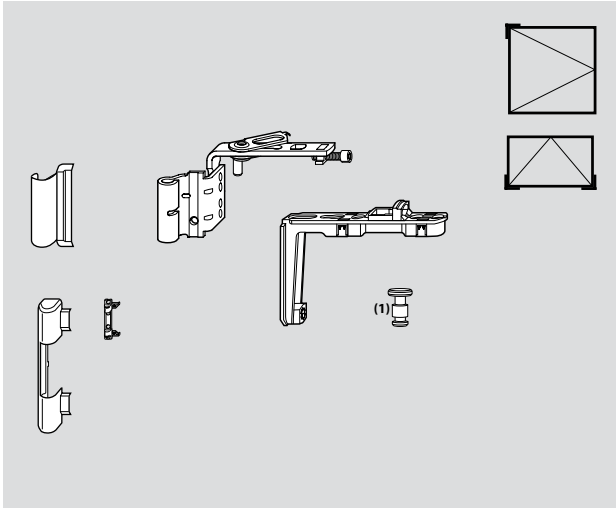
Обозначение				
	Декор. накладка Петли на створке К	Декор. накладка Петли на створке К Без планки	Декор. накладка Поворотная створка	Декор. накладка Верхняя петля на раме А
	Материальный номер	Материальный номер	Материальный номер	Материальный номер
R01.1 серебро натуральное	<b>230 243</b>	<b>491 328</b>	<b>392 065</b>	<b>230 320</b>
R01.2 серебро светлое	<b>230 244</b>			<b>230 321</b>
R01.3 титан матовый	<b>329 179</b>			<b>329 184</b>
R03.1 латунь матовая	<b>230 246</b>			<b>230 324</b>
R03.2 латунь глянцевая	<b>230 245</b>	<b>469 749</b>	<b>484 580</b>	<b>230 323</b>
R04.1 серо-коричневый	<b>230 251</b>	<b>469 750</b>		<b>230 329</b>
R04.3 светло-коричневый	<b>230 248</b>			<b>230 326</b>
R04.4 темно-коричневый	<b>230 247</b>	<b>484 581</b>	<b>483 374</b>	<b>230 325</b>
R05.3 темная бронза	<b>230 249</b>	<b>491 327</b>	<b>491 326</b>	<b>230 327</b>
R05.5 бронза	<b>230 250</b>			<b>230 328</b>
R07.2 белый	<b>230 252</b>	<b>469 675</b>	<b>390 460</b>	<b>230 330</b>
Специальный цвет	<b>230 254</b>			<b>230 331</b>

Петли поворотные/  
фрамужные

# Петли А Система 12/20-9

Установочные размеры – верхняя петля на раме А





12 мм Фальцлюфт  
 20 мм Ширина напlava  
 9 мм Ось фурнитурного паза

Обозначение	Материальный номер	
<b>Верхняя петля на створке К 12/20-9</b>	Лев.	<b>263 183</b>
	Пр.	<b>263 184</b>
<b>Угловая вставка</b>		<b>331 488</b>
<b>Верхняя петля на раме A<sup>(*)</sup> 12/20-9, max. 100 кг, устанавливается без шаблона</b>		<b>245 714</b>
<b>(1) Вкладыш для фрамуги</b>		<b>230 651</b>

<b>Средняя петля на створке К, 12/20-9 с компенсатором +/- 3 мм</b>	<b>264 007</b>
<b>Средняя петля на створке К, 12/20-9 без компенсатора</b>	<b>264 009</b>
<b>Верхняя петля на раме A<sup>(*)</sup> 12/20-9, max. 100 кг, устанавливается без шаблона</b>	<b>245 714</b>

**(\*) Штифт верхней петли на раме 227 354**

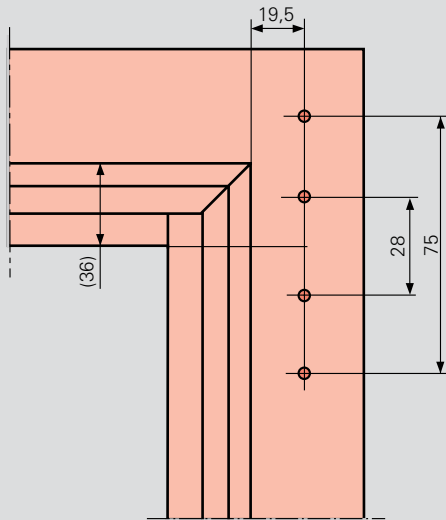
**Декоративные накладки – см. таблицу**

Обозначение				
	Декор. накладка Петли на створке К	Декор. накладка Петли на створке К Без планки	Декор. накладка Поворотная створка	Декор. накладка Верхняя петля на раме А
	Материальный номер	Материальный номер	Материальный номер	Материальный номер
R01.1 серебро натуральное	<b>230 243</b>	<b>491 328</b>	<b>392 065</b>	<b>230 320</b>
R01.2 серебро светлое	<b>230 244</b>			<b>230 321</b>
R01.3 титан матовый	<b>329 179</b>			<b>329 184</b>
R03.1 латунь матовая	<b>230 246</b>			<b>230 324</b>
R03.2 латунь глянцевая	<b>230 245</b>	<b>469 749</b>	<b>484 580</b>	<b>230 323</b>
R04.1 серо-коричневый	<b>230 251</b>	<b>469 750</b>		<b>230 329</b>
R04.3 светло-коричневый	<b>230 248</b>			<b>230 326</b>
R04.4 темно-коричневый	<b>230 247</b>	<b>484 581</b>	<b>483 374</b>	<b>230 325</b>
R05.3 темная бронза	<b>230 249</b>	<b>491 327</b>	<b>491 326</b>	<b>230 327</b>
R05.5 бронза	<b>230 250</b>			<b>230 328</b>
R07.2 белый	<b>230 252</b>	<b>469 675</b>	<b>390 460</b>	<b>230 330</b>
Специальный цвет	<b>230 254</b>			<b>230 331</b>

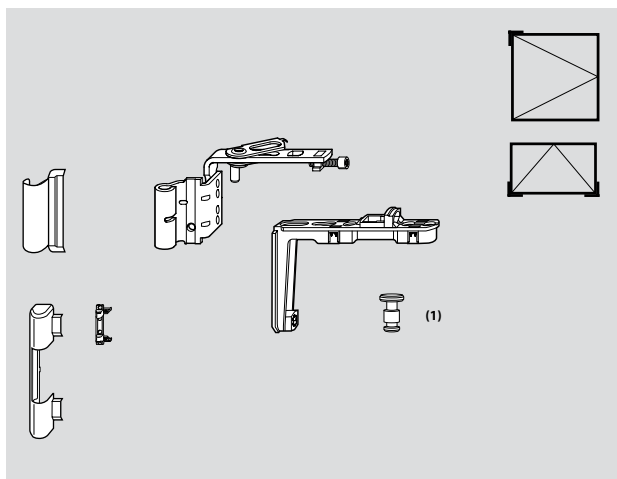
Петли поворотные/фрагмунные

# Петли А Система 12/20-13

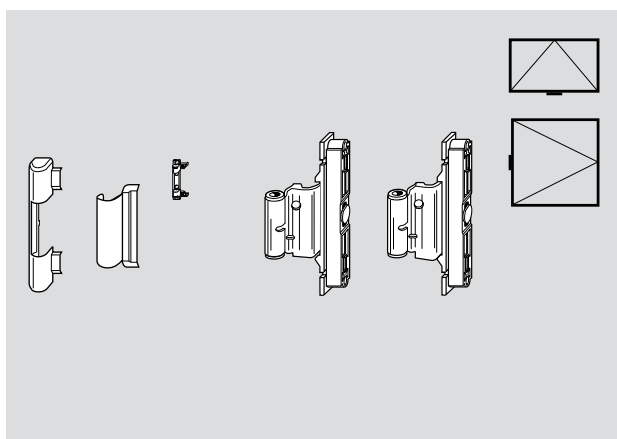
Установочные размеры – верхняя петля на раме А



12 мм Фальцлюфт  
 20 мм Ширина наплава  
 13 мм Ось фурнитурного паза







Обозначение	Материальный номер	
<b>Верхняя петля на створке К 12/20-13</b>	Лев.	<b>613 982</b>
	Пр.	<b>613 983</b>
<b>Угловая вставка</b>		<b>331 488</b>
<b>Верхняя петля на раме А<sup>(*)</sup> 12/20-13, max. 100 кг, устанавливается без шаблона</b>		<b>245 714</b>
<b>(1) Вкладыш для фрамуги</b>		<b>230 651</b>



<b>Средняя петля на створке К, 12/20-13 с компенсатором +/- 3 мм</b>	<b>264 015</b>
<b>Средняя петля на створке К, 12/20-13 без компенсатора</b>	<b>264 019</b>
<b>Верхняя петля на раме А<sup>(*)</sup> 12/20-13, max. 100 кг, устанавливается без шаблона</b>	<b>245 714</b>

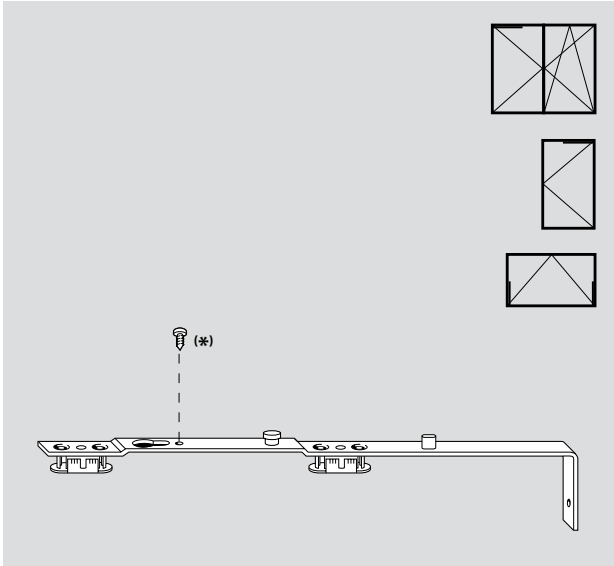
**(\*) Штифт верхней петли на раме** **227 354**

**Декоративные накладки – см. таблицу**

Обозначение				
	Декор. накладка Петли на створке К	Декор. накладка Петли на створке К Без планки	Декор. накладка Поворотная створка	Декор. накладка Верхняя петля на раме А
	Материальный номер	Материальный номер	Материальный номер	Материальный номер
R01.1 серебро натуральное	<b>230 243</b>	<b>491 328</b>	<b>392 065</b>	<b>230 320</b>
R01.2 серебро светлое	<b>230 244</b>			<b>230 321</b>
R01.3 титан матовый	<b>329 179</b>			<b>329 184</b>
R03.1 латунь матовая	<b>230 246</b>			<b>230 324</b>
R03.2 латунь глянцевая	<b>230 245</b>	<b>469 749</b>	<b>484 580</b>	<b>230 323</b>
R04.1 серо-коричневый	<b>230 251</b>	<b>469 750</b>		<b>230 329</b>
R04.3 светло-коричневый	<b>230 248</b>			<b>230 326</b>
R04.4 темно-коричневый	<b>230 247</b>	<b>484 581</b>	<b>483 374</b>	<b>230 325</b>
R05.3 темная бронза	<b>230 249</b>	<b>491 327</b>	<b>491 326</b>	<b>230 327</b>
R05.5 бронза	<b>230 250</b>			<b>230 328</b>
R07.2 белый	<b>230 252</b>	<b>469 675</b>	<b>390 460</b>	<b>230 330</b>
Специальный цвет	<b>230 254</b>			<b>230 331</b>

Петли  
поворотные/  
фрамужные

## Петли NT Royal



Обозначение

Материальный номер

**Угловая вставка Royal**

**254 068**

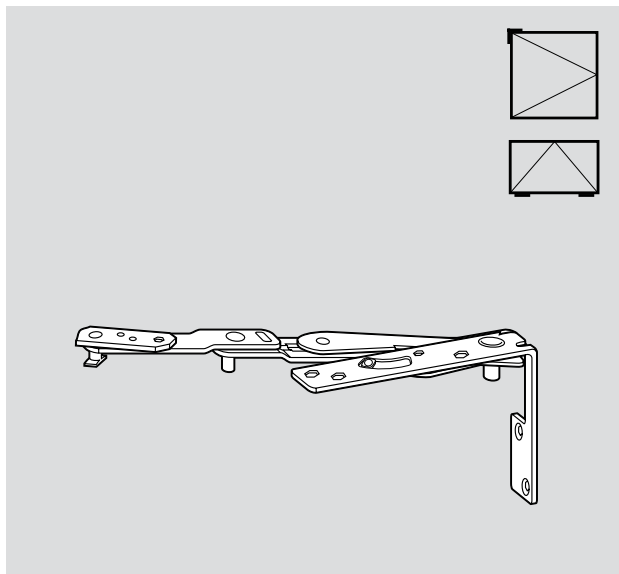
**(\*) Предохранительный винт Royal**

**227 131**

для откидной створки

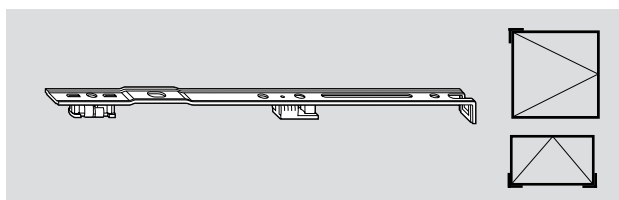
саморез по металлу В 3,5 x 9,5 DIN 7981

# Петли NT Designo



## Петли Designo

Обозначение	Материальный номер	
Aluplast Ideal 3000 MD	Лев.	<b>391 945</b>
	Пр.	<b>391 914</b>
Aluplast Ideal 4000 AD	Лев.	<b>391 947</b>
	Пр.	<b>391 946</b>
Aluplast Ideal 5000 MD	Лев.	<b>391 947</b>
	Пр.	<b>391 946</b>
Aluplast Ideal 6000 MD	Лев.	<b>391 947</b>
	Пр.	<b>391 946</b>
Aluplast Ideal 7000 MD	Лев.	<b>391 947</b>
	Пр.	<b>391 946</b>
Brüggmann MD	Лев.	<b>391 911</b>
	Пр.	<b>391 910</b>
Gealan S 3000 AD	Лев.	<b>391 949</b>
	Пр.	<b>391 948</b>
Gealan S 7000 MD	Лев.	<b>391 949</b>
	Пр.	<b>391 948</b>
Gealan S 8000 AD	Лев.	<b>391 949</b>
	Пр.	<b>391 948</b>
Inoutic Prestige	Лев.	<b>451 029</b>
	Пр.	<b>451 028</b>
KBE 70 AD	Лев.	<b>391 953</b>
	Пр.	<b>391 952</b>
Kömmerling Eurofutur AD	Лев.	<b>391 951</b>
	Пр.	<b>391 950</b>
Rehau S 703	Лев.	<b>391 913</b>
	Пр.	<b>391 912</b>
Rehau S 730 AD	Лев.	<b>391 913</b>
	Пр.	<b>391 912</b>
Rehau S 735 MD	Лев.	<b>391 913</b>
	Пр.	<b>391 912</b>
Rehau S 799 AD	Лев.	<b>391 913</b>
	Пр.	<b>391 912</b>
Roplasto 7001 AD	Лев.	<b>391 955</b>
	Пр.	<b>391 954</b>
Roplasto 7001 MD	Лев.	<b>391 955</b>
	Пр.	<b>391 954</b>
Salamander 3D	Лев.	<b>391 947</b>
	Пр.	<b>391 946</b>
Schüeco CT70 AD/MD	Лев.	<b>391 945</b>
	Пр.	<b>391 914</b>
Trocal Innonova 70 AD	Лев.	<b>391 957</b>
	Пр.	<b>391 956</b>
Trocal Innonova 70 MD	Лев.	<b>391 957</b>
	Пр.	<b>391 956</b>
Veka Topline AD	Лев.	<b>391 911</b>
	Пр.	<b>391 910</b>
Veka Topline MD	Лев.	<b>391 911</b>
	Пр.	<b>391 910</b>



## Угловая вставка NT Designo

**477 255**

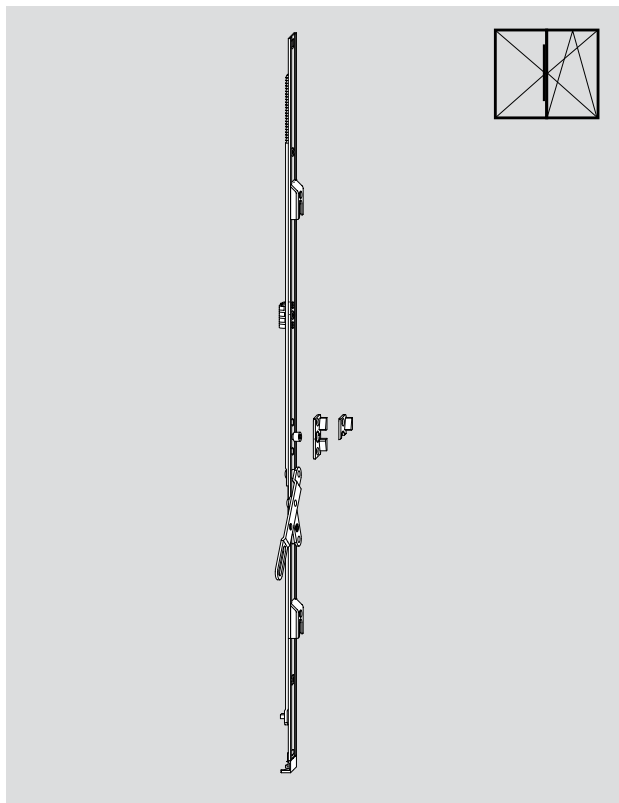
Петли поворотные/  
фрамужные





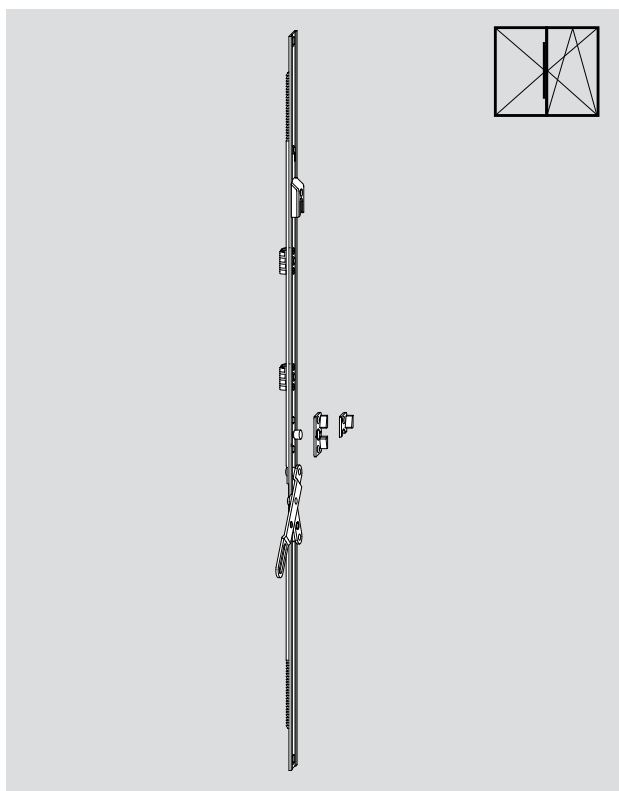
Штульповые запоры	212
Штульповые запоры с отдельным рычагом	213
Штульповые запоры с откидной опорой сбоку	214
Возможные комбинации штульповых и поворотно-откидных запоров	215
Шпингалеты	217

## Штульповые запоры с постоянным и средним/переменным расположением рычага



### Штульповые запоры с постоянным расположением рычага

ВСФ, мм	Длина, мм	Высота расположения рычага, мм	Материальный номер
431–500 <sup>(2)</sup>	490	195	<b>233 408</b>
501–600 <sup>(3)</sup>			
431–600	490	233	<b>317 047<sup>(1)</sup></b>
601–800	690	195	<b>242 730<sup>(1)(5)</sup></b>
601–800	690	195	<b>242 731<sup>(1)(4)</sup></b>
601–800	690	195	<b>602 169<sup>(5)</sup></b>
601–800	690	335	<b>233 409</b>
801–1000	890	490	<b>233 410</b>
801–1000	890	195	<b>242 732<sup>(1)</sup></b>
801–1000	890	195	<b>602 170<sup>(7)</sup></b>
1001–1200	1090	335	<b>233 411</b>
1001–1200	1090	335	<b>605 859<sup>(7)</sup></b>
1201–1400	1290	335	<b>233 412</b>
1201–1400	1290	335	<b>605 860<sup>(7)</sup></b>
1401–1600	1490	335	<b>233 413</b>
1401–1600	1490	335	<b>605 861<sup>(7)</sup></b>
1601–1800	1690	335	<b>296 145<sup>(6)</sup></b>
1601–1800	1490	335	<b>605 862<sup>(7)</sup></b>
1801–2000	1890	640	<b>296 074</b>
2001–2200	2090	640	<b>296 075</b>
2201–2400	2290	640	<b>296 076</b>



### Штульповые запоры со средним/переменным расположением рычага

ВСФ, мм	Длина, мм	Высота расположения рычага, мм	Материальный номер
370–620	620	225–350	<b>233 418<sup>(4)</sup></b>
621–800	680	393–482	<b>233 419</b>
621–900	680		<b>242 726<sup>(1)(4)</sup></b>
801–1200	980	482–682	<b>233 420</b>
901–1200	980		<b>242 728<sup>(1)</sup></b>
1201–1600	1380	448–658	<b>290 912</b>
1601–2000	1780	680–890	<b>296 146</b>
2001–2400	2180	880–1090	<b>296 147</b>
1001–1800			<b>602 171<sup>(7)</sup></b>
1601–2400			<b>602 172<sup>(7)</sup></b>

### Защитная скоба (без рис.)

**314 203**

обязательна для штульповых запоров  
2-створчатых окон класса  
безопасности WK2

<sup>(1)</sup> для поворотно-откидных запоров, ось ручки 8 мм  
<sup>(2)</sup> с коротким угловым переключателем

<sup>(3)</sup> со стандартным угловым переключателем

<sup>(4)</sup> без блокировщика откидывания

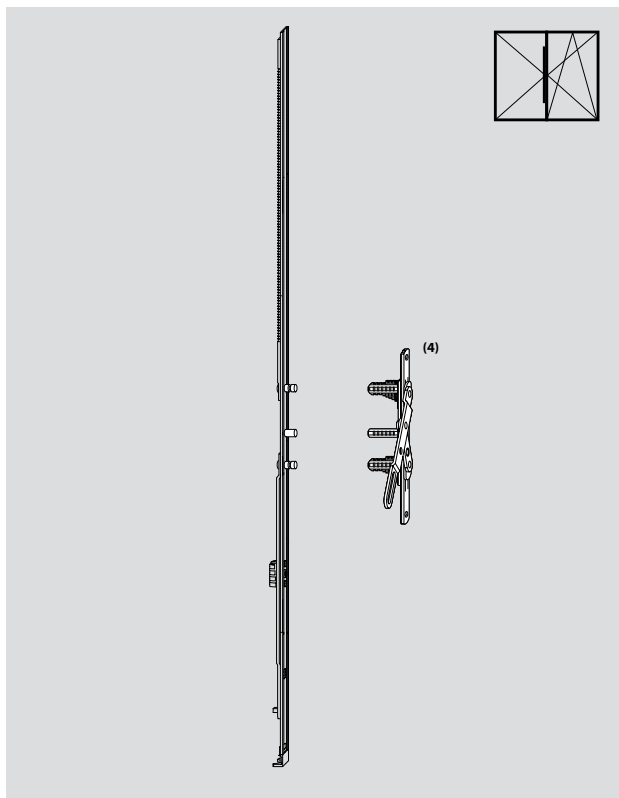
<sup>(5)</sup> Блокировщик откидывания возможен, ответная планка невозможна

<sup>(6)</sup> Блокировщик откидывания и балконная защелка (высота ручки 563/1000)

<sup>(7)</sup> Для запоров для узких профилей с цинковым корпусом замка и отрицательным дорнмассом

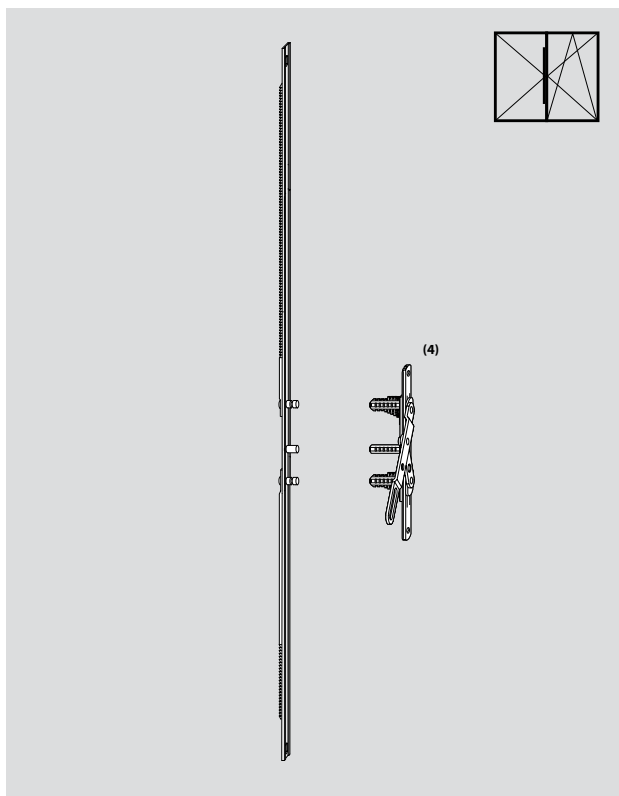
см. руководство по монтажу AV 578-4

## Штульповые запоры с отдельным рычагом с постоянным и средним/переменным расположением рычага



### Штульповые запоры с постоянным расположением рычага

ВСФ, мм	Длина, мм	Высота, мм	Материальный номер
431-500 <sup>(2)</sup>	490	195	<b>291 744</b>
501-600 <sup>(3)</sup>			
431-600	490	233	<b>291 765</b>
601-800 <sup>(3)</sup>	690	335	<b>338 124</b>
601-800	690	195	<b>338 125</b>
801-1000	890	490	<b>291 746</b>
801-1000	890	195	<b>291 770</b>
1001-1200	1090	335	<b>291 747</b>
1201-1400	1290	335	<b>291 748</b>
1401-1600	1490	335	<b>291 749</b>
1601-1800	1690	335	<b>291 750</b>
1801-2000	1890	640	<b>291 751</b>
2001-2200	2090	640	<b>291 762</b>
2201-2400	2290	640	<b>291 763</b>



### Штульповые запоры со средним/переменным расположением рычага

ВСФ, мм	Длина, мм	Высота расположения рычага, мм	Материальный номер
370-620	400	225-350	<b>293 629</b>
621-800	680	393-482	<b>293 631</b>
801-1200	980	482 682	<b>293 633</b>
1201-1600	1380	448-658	<b>293 635</b>
1601-2000	1780	680 890	<b>293 636</b>
2001-2400	2180	880-1090	<b>293 637</b>

### <sup>(4)</sup> Рычаг штульпового запора **291 743**

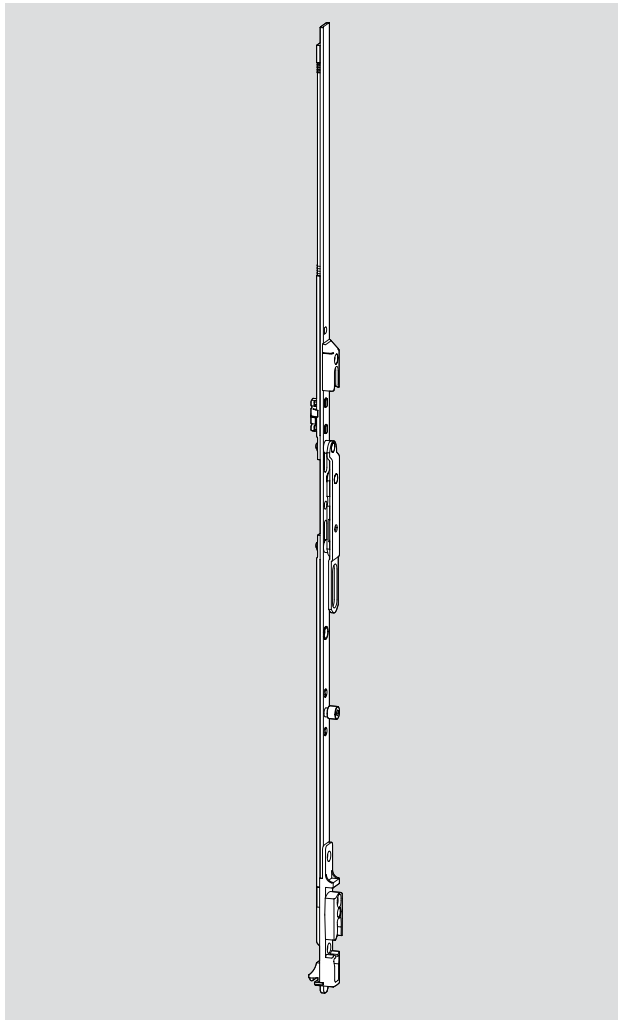
(К каждому штульповому запору заказывать отдельно!)

<sup>(1)</sup> для поворотно-откидных запоров, ось ручки 8 мм

<sup>(2)</sup> с коротким угловым переключателем

<sup>(3)</sup> со стандартным угловым переключателем

## Штульповые запоры с откидной опорой сбоку с постоянным расположением рычага



### Штульповые запоры с постоянной ручкой, с откидной опорой сбоку

ВСФ, мм	Длина, мм	Высота расположения рычага, мм	Материальный номер
601–620	690	335	<b>493 883</b>
801–1000	890	490	<b>493 884</b>
1001–1200	1090	335	<b>493 905</b>
1201–1400	1290	335	<b>493 906</b>
1401–1600	1490	335	<b>493 907</b>
1601–1800	1690	335	<b>493 908</b>
1801–2000	1890	640	<b>493 909</b>
2001–2200	2090	640	<b>493 910</b>
2201–2400	2290	640	<b>493 911</b>

## Возможные комбинации шульповых и поворотнo-откидных запоров

### Шульповые запоры/поворотнo-откидные с постоянным расположением рычага, ось ручки 15 мм

Шульповые запоры с постоянным расположением рычага				Поворотнo-откидной запор с постоянным расположением ручки			
BCФ, мм	Размер, мм	Высота расположения рычага, мм	Материальный номер	Блокировщик откидывания возможен	Материальный номер		Материальный номер
431–600	490	195	<b>233 408</b>	X	<b>284 314</b> (BCФ 431–480)	или	<b>259 830</b> (BCФ 481–600)
601–800	690	335	<b>233 409</b>	X	<b>259 831</b>	или	<b>259 833</b>
801–1000	890	490	<b>233 410</b>	X	<b>259 834</b>	или	<b>259 836</b>
1001–1200	1090	335	<b>233 411</b>	X	<b>259 838</b>		
1201–1400	1290	335	<b>233 412</b>	X	<b>259 840</b>		
1401–1600	1490	335	<b>233 413</b>	X	<b>259 843</b>	или	<b>259 842</b>
1601–1800	1690	335	<b>296 145</b>	X	<b>259 847</b>	или	<b>259 846</b>
<b>Двери</b>							
1801–2000	1890	640	<b>296 074</b>	X	<b>259 849</b>		
2001–2200	2090	640	<b>296 075</b>	X	<b>259 852</b>	или	<b>259 851</b>
2201–2400	2290	640	<b>296 076</b>	X	<b>259 855</b>	или	<b>259 854</b>

### Шульповые запоры/поворотнo-откидные со средним/переменным расположением рычага, ось ручки 15 мм

Шульповые запоры со средним/переменным расположением рычага				Поворотнo-откидной запор со средним/переменным расположением ручки			
BCФ, мм	Размер, мм	Высота расположения рычага, мм	Материальный номер	Блокировщик откидывания возможен	Материальный номер		Материальный номер
370–520	400	225–350	<b>233 418</b>	–	<b>259 717<sup>(1)</sup></b> (BCФ 310–450)	или	<b>259 718<sup>(1)</sup></b> (BCФ 451–620)
521–620							
621–800	680	393–482	<b>233 419</b>	X	<b>259 719</b>		
801–1200	980	482–682	<b>233 420</b>	X	<b>259 720</b>		
1201–1600	1380	448–658	<b>290 912</b>	X	<b>259 721</b>		
<b>Двери</b>							
1601–2000	1780	680–890	<b>296 146</b>	X	<b>259 762</b>		
2001–2400	2180	880–1090	<b>296 147</b>	X	<b>259 763</b>		

<sup>1)</sup> только в сочетании с крепежной пластиной

## Возможные комбинации шульповых и поворотнo-откидных запоров

### Штульповые запоры/поворотнo-откидные с постоянным расположением рычага, ось ручки 8 мм

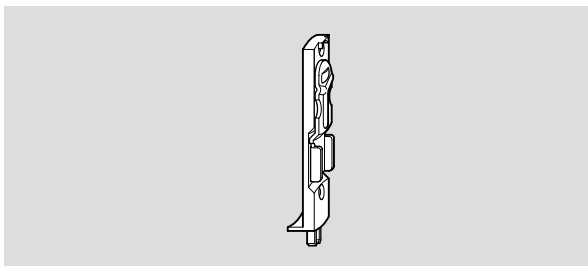
Штульповые запоры с постоянным расположением рычага				Поворотнo-откидной запор с постоянным расположением ручки			
ВСФ, мм	Размер, мм	Высота расположения рычага, мм	Материальный номер	Блокировщик откидывания возможен	Материальный номер	Материальный номер	
431 – 600	490	233	<b>317 047</b>	–	<b>259 856</b>		
601 – 800	690	195	<b>242 730</b>	X	<b>259 858</b>		
	690	195	<b>242 731</b>	–		<b>259 860</b>	
801 – 1000	890	195	<b>242 732</b>	X	<b>259 861</b>	или	<b>259 863</b>
1001 – 1200	1090	335	<b>233 411</b>	X	<b>259 865</b>		
1201 – 1400	1290	335	<b>233 412</b>	X	<b>259 867</b>		
1401 – 1600	1490	335	<b>233 413</b>	X	<b>259 870</b>	или	<b>259 869</b>
1601 – 1800	1690	335	<b>296 145</b>	X	<b>259 874</b>	или	<b>259 873</b>
<b>Двери</b>							
1801 – 2000	1890	640	<b>296 074</b>	X	<b>259 876</b>		
2001 – 2200	2090	640	<b>296 075</b>	X	<b>259 879</b>	или	<b>259 878</b>
2201 – 2400	2290	640	<b>296 076</b>	X	<b>259 882</b>	или	<b>259 881</b>

### Штульповые запоры/поворотнo-откидные со средним/переменным расположением рычага, ось ручки 8 мм

Штульповые запоры со средним/переменным расположением рычага				Поворотнo-откидной запор со средним/переменным расположением ручки	
ВСФ, мм	Размер, мм	Высота расположения рычага, мм	Материальный номер	Блокировщик откидывания возможен	Материальный номер
370 – 620	<b>Штульповые запоры невозможны</b>				
621 – 800	680	236 – 325	<b>242 726</b>	–	<b>259 766</b>
801 – 900	680	236 – 325	<b>242 726</b>	–	<b>259 767</b>
901 – 1200	980	298 – 448	<b>242 728</b>	X	<b>259 767</b>
1201 – 1600	1380	448 – 658	<b>290 912</b>	X	<b>259 768</b>
<b>Двери</b>					
1601 – 2000	1780	680 – 890	<b>296 146</b>	X	<b>259 769</b>
2001 – 2400	2180	880 – 1090	<b>296 147</b>	X	<b>259 770</b>

‡ только в сочетании с крепежной пластиной

## Шпингалеты

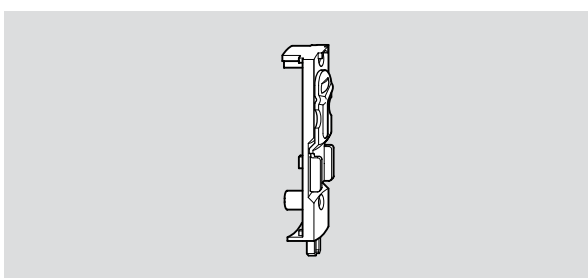


Обозначение

Материальный  
номер

**Шпингалеты для европаза 18 мм**

**260 189**



**Шпингалеты для стульпа с фурнитурным пазом**

**305 638**



**Шпингалеты, длина 200**

**633 419**

**Шпингалеты, длина 390**

**618 666**

Штульповые  
запоры.  
Шпингалеты



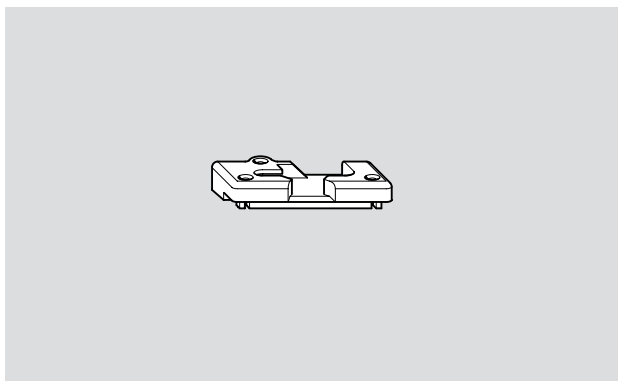


Поворотно-откидные ответные планки	221
Ответные планки	224
Противовзломные ответные планки	225
Поворотно-откидные ответные планки	227
Ответные планки для 2-х створчатых окон	228
Ответная планка на шульп с фурнитурным пазом	228
Ответная планка для крюковых запоров	228
Ответные планки для алюминиевых профилей	229
Поворотно-откидная ответная планка .....	229
Поворотно-откидная ответная планка TF* (TiltFirst) .....	229
Ответные планки / противовзломные ответные планки .....	230
Ответные планки для 2-х створчатых окон .....	230

\* TF – откидывание перед закрытием



## Поворотно-откидные ответные планки



### Поворотно-откидные ответные планки с основанием

Обозначение	Материальный номер
Aluplast Ideal 4000/5000/6000	Лев. <b>257 364</b> Пр. <b>257 365</b>
Brüggmann AD/MD13	Лев. <b>292 195</b> Пр. <b>292 196</b>
Deceuninck Zendow	Лев. <b>370 073</b> Пр. <b>370 074</b>
Dimex Contour 7.0	Лев. <b>292 195</b> Пр. <b>292 196</b>
Gealan 3000 MD/7000/8000	Лев. <b>260 497</b> Пр. <b>260 498</b>
Inoutic AD/MD 13 (Thyssen)	Лев. <b>260 499</b> Пр. <b>260 500</b>
Inoutic Prestige AD (Thyssen)	Лев. <b>260 499</b> Пр. <b>260 500</b>
Inoutic Prestige MD (Thyssen)	Лев. <b>288 117</b> Пр. <b>288 118</b>
KBE AD	Лев. <b>260 493</b> Пр. <b>260 494</b>
KBE 70AD	Лев. <b>289 973</b> Пр. <b>289 974</b>
KBE MD	Лев. <b>260 505</b> Пр. <b>260 506</b>
Kömmerling Eurodur 3S	Лев. <b>260 489</b> Пр. <b>260 490</b>
Plustec AD 13	Лев. <b>264 420</b> Пр. <b>264 421</b>
Rehau S730/735, S796	Лев. <b>316 939</b> Пр. <b>316 940</b>
Roplasto 7001 AD	Лев. <b>260 507</b> Пр. <b>260 508</b>
Roplasto 7001 MD	Лев. <b>260 507</b> Пр. <b>260 508</b>

### Поворотно-откидные ответные планки с основанием

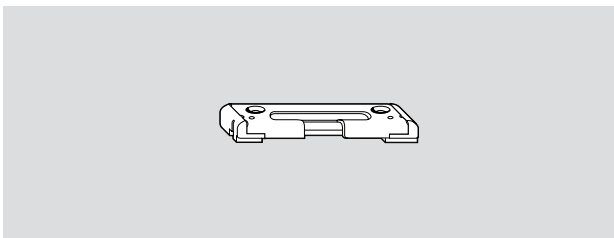
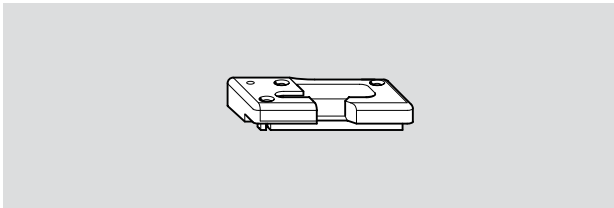
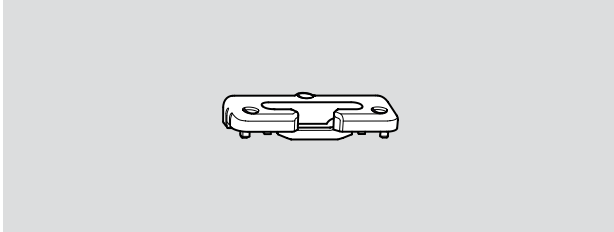
Обозначение	Материальный номер
Salamander 2D/3D/MD13	Лев. <b>261 724</b> Пр. <b>261 725</b>
Salamander SL 76	Лев. <b>261 724</b> Пр. <b>261 725</b>
Trocal Economic/Confort	Лев. <b>263 037</b> Пр. <b>263 038</b>
Trocal Innomova 2000	Лев. <b>290 131</b> Пр. <b>290 152</b>
Trocal 88 Plus	Лев. <b>290 131</b> Пр. <b>290 152</b>
Veka Softline AD/MD9	Лев. <b>260 495</b> Пр. <b>260 496</b>
Veka Softline 70 AD/MD70	Лев. <b>256 783</b> Пр. <b>256 784</b>
Veka Topline AD/MD	Лев. <b>256 783</b> Пр. <b>256 784</b>
Wymar 2000	Лев. <b>287 037</b> Пр. <b>287 040</b>
Wymar 2500	Лев. <b>254 468</b> Пр. <b>294 893</b>
Wintech Isotech	Сим. <b>616 543</b>

### Откидные опоры для определенных условий

При недостаточном прижиме в системах с фурнитурной осью 13 мм и рамным пазом 4 мм **389 265**

Универсальная, рамный паз 4 мм, высота задней опоры 3 мм (прижим + 0,7 мм) например, для KBE 70, Veka 70, Veka Euroline, Veka Topline, Brüggmann и т.д. **451 237<sup>3)</sup>**

## Поворотно-откидная ответная планка



### Поворотно-откидная ответная планка без основания

Обозначение	Материальный номер
Aluplast Ideal 2000/3000	<b>331 487</b>
Aluplast Ideal 4000/5000/6000	<b>350 190</b>
Brüggmann AD13	<b>451 237</b>
Gealan 3000/7000	<b>367 200</b>
Gealan 3000/7000 APD+0,5	<b>382 188</b>
Gealan 3000 MD/7000/8000, (прижим + 0,7 мм) <sup>1)</sup> , ось 13	<b>389 265</b>
KBE 70AD	<b>338 071</b>
KBE AD (прижим + 0,7 мм) <sup>2)</sup> , ось 9	<b>443 501</b>
Kömmerling Eurofutur Classic/Elegance	<b>334 954</b>
Rehau 730/735	<b>338 021</b>
Schüeco Corona CT70 AD/MD	<b>338 019</b>
Trocal Innonova 70 AD/MD Plus	<b>336 808</b>
Veka Softline AD13	<b>338 019</b>
Veka Topline AD/MD13	<b>338 019</b>
SOK S-311, ось 13	<b>331 487</b>

### Противовзломная поворотно-откидная ответная планка из стали с основанием

Обозначение	Материальный номер	
Aluplast Ideal 2000/3000	Лев.	<b>260 349</b>
	Пр.	<b>260 350</b>
Aluplast Ideal 4000/5000/6000	Лев.	<b>257 353</b>
	Пр.	<b>257 354</b>
Gealan 3000 MD/7000/8000	Лев.	<b>260 345</b>
	Пр.	<b>260 346</b>
Inoutic AD/MD, Prestige AD (Thyssen)	Лев.	<b>260 347</b>
	Пр.	<b>260 348</b>
Kömmerling Eurodur 3S	Лев.	<b>260 337</b>
	Пр.	<b>260 338</b>
Kömmerling 88 Plus	Лев.	<b>260 337</b>
	Пр.	<b>260 338</b>
Rehau S730/735, S796	Лев.	<b>260 339</b>
	Пр.	<b>260 340</b>
Rehau 980 Geneo	Лев.	<b>260 339</b>
	Пр.	<b>260 340</b>
Roplasto 7001 AD/MD	Лев.	<b>260 353</b>
	Пр.	<b>260 354</b>
Veka Topline AD/MD13	Лев.	<b>260 351</b>
	Пр.	<b>260 352</b>

### Противовзломная поворотно-откидная ответная планка, стальная, без основания

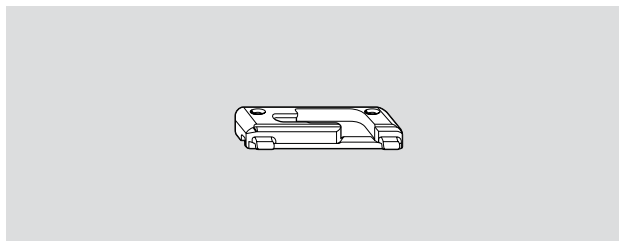
Обозначение	Материальный номер
Brüggmann AD/MD13	<b>283 031</b>
Dimex Contour 7.0	<b>283 031</b>
KBE AD	<b>291 594</b>
KBE 70AD	<b>289 975</b>
KBE MD	<b>291 564</b>
Kömmerling Eurofutur Elegance/Classic	<b>334 956</b>
Salamander 2D/3D / SL 76	<b>314 269</b>
Schüeco Corona CT70 AD/MD	<b>333 251</b>
Trocal Innonova 70 AD/MD Plus	<b>389 598</b>
Trocal 88 Plus / Innonova	Лев./Пр. <b>291 564</b>
Veka Softline AD/MD9	<b>291 593</b>
Veka Topline AD/MD13	<b>349 783</b>

<sup>1)</sup> Рекомендуется для использования в системах (фурнитурная ось 13 мм) со схожим сечением рамного паза профиля Gealan 3000.

<sup>2)</sup> Рекомендуется для использования в системах (фурнитурная ось 9 мм) со схожим сечением рамного паза профиля KBE AD (58 мм)

<sup>3)</sup> Рекомендуется использовать с универсальной ответной планкой с прижимом +0,7 мм. Материальный номер 389 266.

## Поворотно-откидная ответная планка (TiltFirst)\*



### Поворотно-откидная ответная планка TF (TiltFirst)

Обозначение	Материальный номер	
Aluplast Ideal 2000/3000	Лев.	<b>332 802</b>
	Пр.	<b>332 801</b>
Aluplast Ideal 4000/5000/6000	Лев.	<b>336 105</b>
	Пр.	<b>336 106</b>
Brüggmann AD/MD13	Лев.	<b>320 608</b>
	Пр.	<b>320 609</b>
Deceuninck Zendow	Лев.	<b>493 547</b>
	Пр.	<b>493 426</b>
Dimex Contour 7.0	Лев.	<b>320 608</b>
	Пр.	<b>320 609</b>
Gealan 3000/7000/8000	Лев.	<b>280 122</b>
	Пр.	<b>280 123</b>
KBE AD	Лев.	<b>317 004</b>
	Пр.	<b>317 005</b>
KBE 70AD	Лев.	<b>335 459</b>
	Пр.	<b>335 462</b>
KBE MD	Лев.	<b>309 136</b>
	Пр.	<b>309 137</b>
Kömmerling Eurofutur Classic/Elegance	Лев.	<b>309 132</b>
	Пр.	<b>309 133</b>
Rehau S730/735, S796	Лев.	<b>261 728</b>
	Пр.	<b>261 729</b>
Roplasto 4 K	Лев.	<b>491 225</b>
	Пр.	<b>491 226</b>
Salamander 2D/3D/MD13	Лев.	<b>316 977</b>
	Пр.	<b>316 978</b>
Schüeco CT70 AD/MD	Лев.	<b>332 802</b>
	Пр.	<b>332 801</b>
Tropical Innonova 70 AD/MD Plus	Лев.	<b>336 107</b>
	Пр.	<b>336 108</b>
Veka Softline AD/MD9	Лев.	<b>328 015</b>
	Пр.	<b>328 016</b>
Veka Softline AD/MD13	Лев.	<b>309 134</b>
	Пр.	<b>309 135</b>
Veka Topline AD/MD13	Лев.	<b>309 134</b>
	Пр.	<b>309 135</b>
Wymar 2000	Лев.	<b>309 760</b>
	Пр.	<b>309 761</b>
Wymar 2500	Лев.	<b>254 468</b>
	Пр.	<b>294 893</b>

\* Откидывание перед закрытием

## Ответные планки



### Ответные планки с основанием

Обозначение	Материальный номер
Brüggmann AD/MD13	292 193
Dimex Contour 7.0	292 193
Gealan 3000 MD/7000/8000	260 369
KBE AD	260 367
KBE MD	260 373
Plus Plan Plus Tec (Plustec AD 13)	264 316
Rehau S730/735, S796	260 366
Trocal Economic/Confort	263 032
Trocal 88 Plus	290 127
Veka Softline AD/MD9	260 368
Veka Softline MD13	260 372
Veka Topline AD/MD13	260 372
Wymar 2000	287 033
Thyssen Favorite AD13	612 980

### Ответные планки без основания

Обозначение	Материальный номер
Aluplast Ideal 2000/3000	331 489
Aluplast Ideal 4000/5000/6000	350 192
Brüggmann AD/MD13	341 485
Deceuninck Zendow	370 071
Dimex Contour 7.0	341 485
Gealan 3000 MD/7000/8000	319 744
Gealan 3000 MD APD+0,5	382 189
Gealan 3000 (прижим + 0,7мм)*, ось 13 мм	389 266
KBE 70AD/MD	338 070
KBE 70AD, ось 13, с основанием	289 940
KBE AD (прижим + 0,7 мм) <sup>2</sup> , ось 9	443 499
Kömmerling Eurodur 3S / SL 76	457 090
Kömmerling Eurofutur Classic / Elegance	334 957
Rehau S730/735, S796, 980 Geneo	332 439
Roplasto 7001 AD/MD	482 541
Salamander 2D/3D/MD13	486 195
Schüeco CT70 AD/MD	331 489
Trocal Innonova 70 AD/MD Plus	336 797
Veka Softline AD13/MD13	332 438
Veka Alphaline 90	332 438
Veka Topline AD/MD13	332 438
Veka Topline AD APD +0,8	457 612
Wymar 2500	380 088
SOK S-311, ось 13 мм	260 359
При недостаточном прижиме в системах с фурнитур. осью 13мм и рамным пазом 4 мм	389 266
Wintech Isotech	616 542

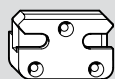
### Ответные планки с увеличенной высотой <sup>1)</sup>

Kömmerling Eurodur	468 510
Gealan 3000/7000/8000	468 511
Schüeco CT70	468 512

\* Рекомендуется для использования в системах (фурнитурная ось 13 мм) со схожим сечением рамного паза Gealan3000

<sup>1)</sup> Высота ответной планки увеличена на 2 мм.

## Противовзломные ответные планки



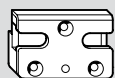
### Противовзломные ответные планки с основанием

Обозначение	Материальный номер
Aluplast Ideal 2000/3000	<b>260 395</b>
Aluplast Ideal 4000/5000/6000	<b>257 357</b>
Brügmann AD/MD13	<b>292 194</b>
Deceuninck Zendow	<b>370 072</b>
Dimex Contour 7.0	<b>292 194</b>
Gealan 3000MD/7000/8000	<b>260 393</b>
Inoutic AD/MD / Prestige AD	<b>260 394</b>
KBE AD	<b>260 391</b>
KBE 70AD	<b>289 941</b>
KBE MD	Лев. <b>260 397</b> Пр. <b>260 398</b>
Kömmerling Eurodur 3S / 88 Plus	<b>258 303</b>
Plus Plan Plus Tec (Plustec AD 13)	<b>264 327</b>
Rehau S730/735, S796	<b>316 942</b>
Rehau Geneo	<b>496 019</b>
Roplasto 7001	<b>260 399</b>
Roplasto 7001 MD	<b>260 399</b>
Salamander 2D/MD13 / SL 76	<b>365 385</b>
Schüeco CT70 AD/MD	<b>260 395</b>
Trocal Economic/Confort	<b>263 033</b>
Trocal Innonova 2000 / 88 Plus	<b>290 128</b>
Veka Softline AD/MD9	<b>260 392</b>
Veka Softline AD/MD13	<b>260 396</b>
Veka Topline AD/MD13	<b>260 396</b>
Wymar 2000	<b>380 115</b>
Wymar 2500	<b>284 091</b>

### Противовзломные ответные планки без основания

Обозначение	Материальный номер
Aluplast Ideal 2000/3000	<b>331 490</b>
Aluplast Ideal 4000/5000/6000	<b>350 191</b>
Gealan 3000MD/7000/8000	<b>367 201</b>
Kömmerling Eurofutur Classic / Elegance	<b>334 958</b>
Rehau S730/735, S796	<b>348 407</b>
Schüeco CT70 AD/MD	<b>348 410</b>
Trocal Innonova 70 AD/MD Plus	<b>336 810</b>
Veka Softline AD/MD13	<b>348 410</b>
Veka Topline AD/MD13	<b>348 410</b>
Veka Alphaline 90	<b>348 410</b>

## Противовзломные ответные планки

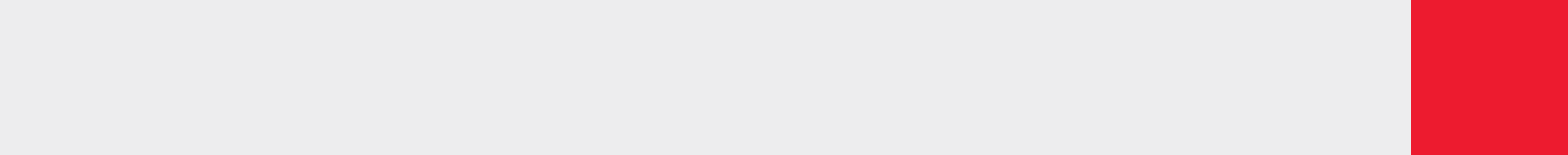


### Противовзломные ответные планки из стали с прокладкой

Обозначение Материальный номер

Aluplast Ideal 2000/3000		<b>260 423</b>
Aluplast Ideal 4000/5000/6000		<b>257 358</b>
BrüggmannAD/MD13	Лев.	<b>305 737</b>
	Пр.	<b>306 317</b>
Dimex Contour 7.0	Лев.	<b>305 737</b>
	Пр.	<b>306 317</b>
Gealan 3000 MD/7000/8000		<b>260 421</b>
Inoutic AD/MD 13 / Prestige AD (Thyssen)		<b>260 422</b>
KBE AD		<b>291 597</b>
KBE 70AD	Лев.	<b>289 972</b>
	Пр.	<b>289 976</b>
KBE MD	Лев.	<b>291 565</b>
	Пр.	<b>291 566</b>
Kömmerling Eurodur 3S / 88 Plus		<b>260 417</b>
Kömmerling Eurofutur		<b>334 962</b>
Rehau S730/735, S796, 980 Geneo		<b>260 418</b>
Roplasto 7001		<b>260 425</b>
Salamander 2D/3D/MD13 / SL 76	Лев.	<b>314 270</b>
	Пр.	<b>314 271</b>
Schüeco CT70 AD/MD		<b>333 250</b>
Trocal Innonova 70 AD/MD Plus		<b>336 812</b>
Trocal 88 Plus	Лев.	<b>291 565</b>
	Пр.	<b>291 566</b>
Veka Softline AD/MD9		<b>291 596</b>
Veka Softline AD/MD13		<b>260 424</b>
Veka Topline AD/MD13		<b>260 424</b>

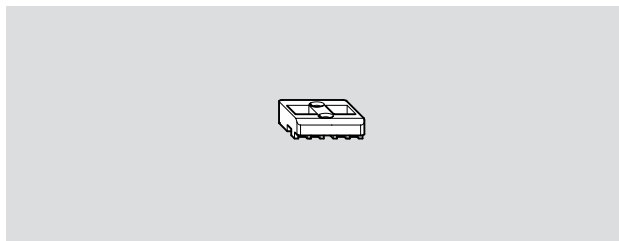




## Ответные планки для 2-х створчатых окон без импоста

### Ответная планка на шульп с фурнитурным пазом

### Ответная планка для крюковых запоров

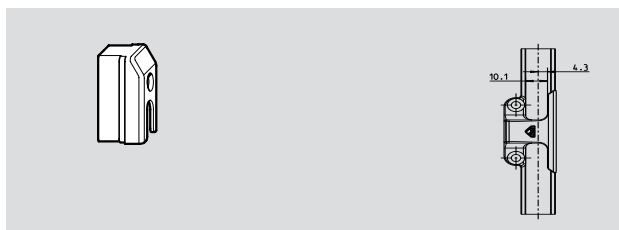


#### Ответная планка для 2-х створчатых окон без импоста, с 2 отверстиями, нерегулируемая

Обозначение	Материальный номер
Aluplast Ideal 2000/3000	260 439
Aluplast Ideal 4000/5000/6000	257 360
Brüggmann AD/MD	263 783
Deceuninck Zendow	370 177
Gealan 3000, Gealan 6000/7000/8000	260 437
KBE AD	485 436
Inoutic AD/MD 13	260 438
KBE 70AD	286 640
Kömmerling Eurodur 3S	260 433
Rehau S730/735	260 434
Roplasto 7001	260 443
Salamander 2D/3D/MD13	260 446
Schüeco CT70 AD/MD	260 439
Trocal Economic/Confort	263 035
Trocal Innonova 70	290 213
Veka Softline AD/MD13	263 783
Veka Topline	263 783

#### Ответная планка для 2-х створчатых окон без импоста, с 2 отверстиями, регулируемая

KBE AD	492 491
Rehau	492 492
Aluplast	492 493
Gealan	492 494

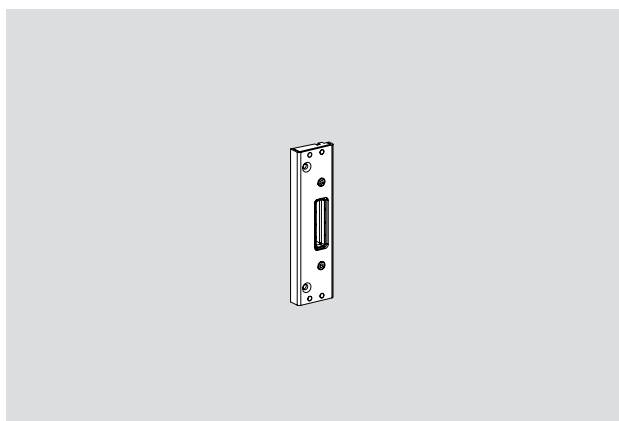


#### Ответная планка на шульп с фурнитурным пазом

260 359

#### Ответная планка на шульповый запор

339 395



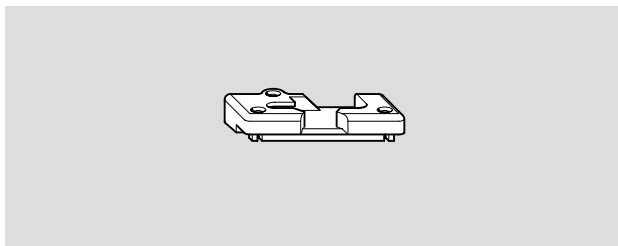
#### Ответная планка крюковых запоров, регулируемая

Обозначение	Материальный номер
Aluplast Ideal 2000/3000	349 261
Aluplast Ideal 4000/5000/6000	349 290
Brüggmann AD/MD	382 521
Deceuninck Zendow	382 703
Dimex Contour 7.0	351 523
Gealan 3000 MD, Gealan 7000	349 237
Inoutic AD/MD 13 Prestige AD / Prestige MD	350 507
KBE 70 AD	349 237
Kömmerling Eurodur 3S	350 528
Kömmerling Eurofutur	350 528
Rehau S730/735, Rehau S796	349 214
Roplasto 7001	351 453
Salamander 2D/3D/MD13	351 510
Schüeco CT70 AD/MD	349 261
Trocal Innonova 70 AD/MD Plus	355 822
Veka Softline 13	355 675
Veka Topline 13	355 675

## Фурнитура для алюминиевых окон

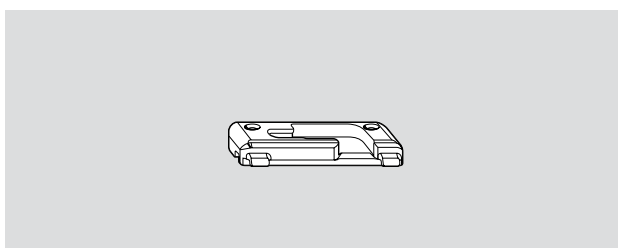
### Откидная опора

### Откидная опора TF (TiltFirst)



#### Откидная опора с основанием

Обозначение	Материальный номер	
Aliplast Aluprofil BA 10, клеммная	Лев.	<b>339 432</b>
	Пр.	<b>339 433</b>
Alulen	Лев.	<b>354 965</b>
	Пр.	<b>354 754</b>
AQ XQ 70	Лев.	<b>451 092</b>
	Пр.	<b>451 007</b>
Elvial	Лев.	<b>260 523</b>
	Пр.	<b>260 524</b>
Exlabesa	Лев.	<b>491 059</b>
	Пр.	<b>491 058</b>
Heroal	Лев.	<b>284 235</b>
	Пр.	<b>284 236</b>
Metra	Лев.	<b>447 179</b>
	Пр.	<b>450 011</b>
Raico	Лев.	<b>287 758</b>
	Пр.	<b>287 759</b>



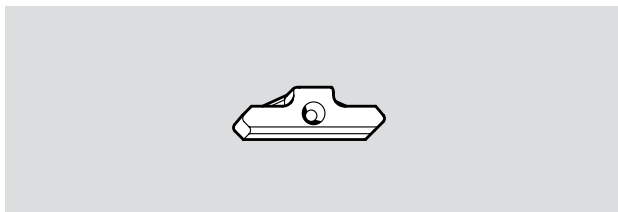
#### Откидная опора TF (Tilt First)

Обозначение	Материальный номер	
Sapa	Лев.	<b>485 859</b>
	Пр.	<b>485 860</b>
SAS 300, BA 9.2, AD	Лев.	<b>473 190</b>
	Пр.	<b>473 189</b>
SAS 600, BA 9.2, AD	Лев.	<b>473 190</b>
	Пр.	<b>473 189</b>
Universal, AD 9	Лев.	<b>473 190</b>
	Пр.	<b>473 189</b>

## Фурнитура для алюминиевых окон

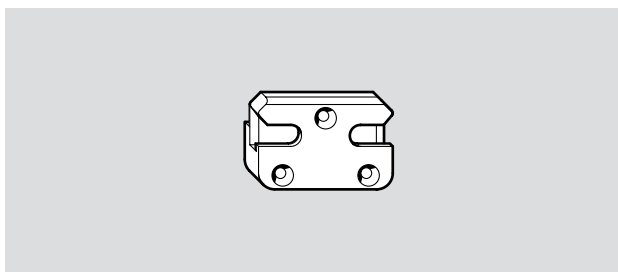
Ответные планки / противовзломные ответные планки

Ответные планки для 2-х створчатых окон без импоста



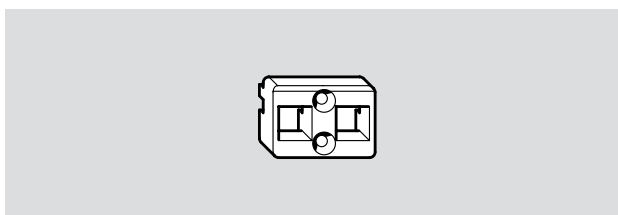
### Ответные планки с основанием

Обозначение	Материальный номер
Aliplast Aluprofil BA 10, на клемме	<b>339 434</b>
Alulen	<b>354 752</b>
AQ XQ 70	<b>451 008</b>
Elvial	<b>346 971</b>
Exlabesa	<b>491 172</b>
Heroal	<b>284 233</b>
Raico	<b>287 761</b>
Sapa, AD 9	<b>260 373</b>



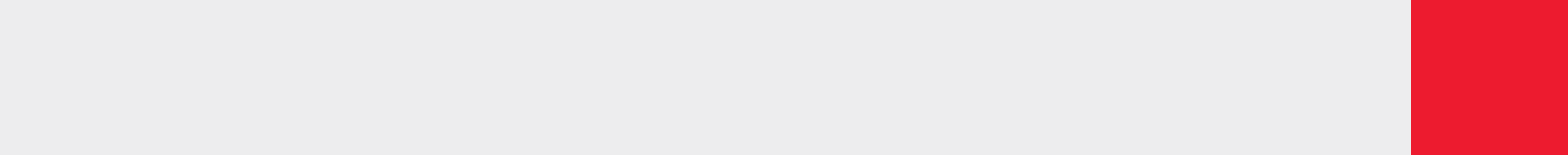
### Противовзломные ответные планки с основанием

Обозначение	Материальный номер
Alulen	Лев. <b>485 859</b>
	Пр. <b>485 860</b>
AQ XQ 70	<b>451 009</b>
Elvial	<b>346 972</b>
Heroal	<b>284 234</b>
Metra	Лев. <b>450 012</b>
	Пр. <b>450 013</b>
Sapa, AD 9	Лев. <b>260 397</b>
	Пр. <b>260 398</b>
SAS 300, BA 9.2, AD	<b>473 188</b>
SAS 600, BA 9.2, AD	<b>473 188</b>
Universal, AD 9	<b>483 514</b>



### Ответная планка с 2 отверстиями для 2-х створчатых окон без импоста

Обозначение	Материальный номер
Aliplast Aluprofil BA 10, на клемме	<b>339 438</b>
Elvial	<b>346 976</b>
Exlabesa	<b>491 062</b>
Metra	<b>447 181</b>



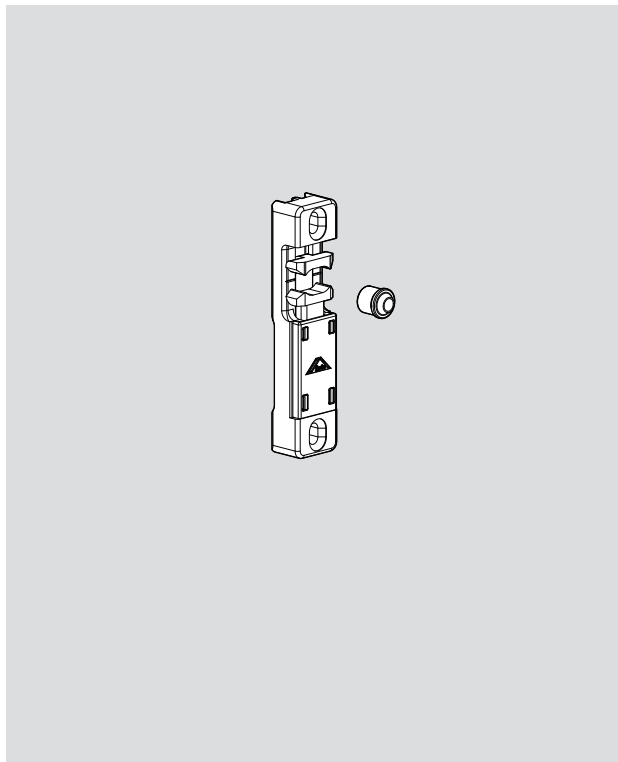
Ответные планки





Балконные защелки	235
Магнитные балконные защелки	236
Щелевые проветриватели	237
Блокировщик откидывания с микролифтом	238
Блокировщик откидывания	239
Ограничители поворота	240
Ограничитель поворота 191	240
Ограничитель поворота 335	241
Ограничитель поворота А	242
Ограничитель поворота NT Designo	243
Ножницы	244
Дополнительные ножницы/Фрамужные ножницы	244
Ножницы микропроветривателя, микролифт	247
Стопорные ножницы	248
Ограничительные ножницы	250
Инструменты и приспособления	251
Шестигранник для винтов	251
Монтажная ручка	251
Ограничитель поворота ручки	252
Защита от высверливания	252
Соединительные накладки	252
Блокиратор поворота	253
Подпятники	254
Защитная скоба для запора штапиковой створки	255
Накладка на фурнитурный паз	255
Наконечник для ножниц косоугольного окна, дополнительный элемент безопасности	255
Прокладки	256
Инфоклип	257
Средний прижим	258
скрытый	258
наружный	259
NT Designo скрытый	260
Трехступенчатый щелевой проветриватель «Turn-Plus»*	261
Шаблоны	262
Пневматические ножницы, виды ножниц, расположение	270

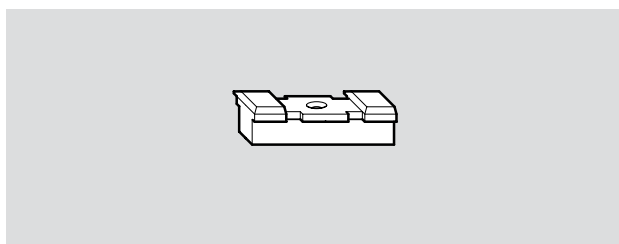
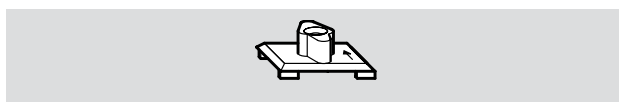
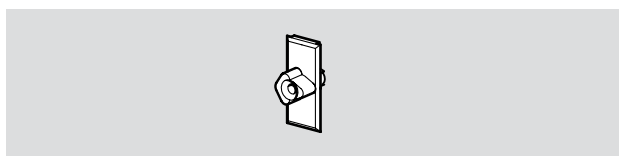
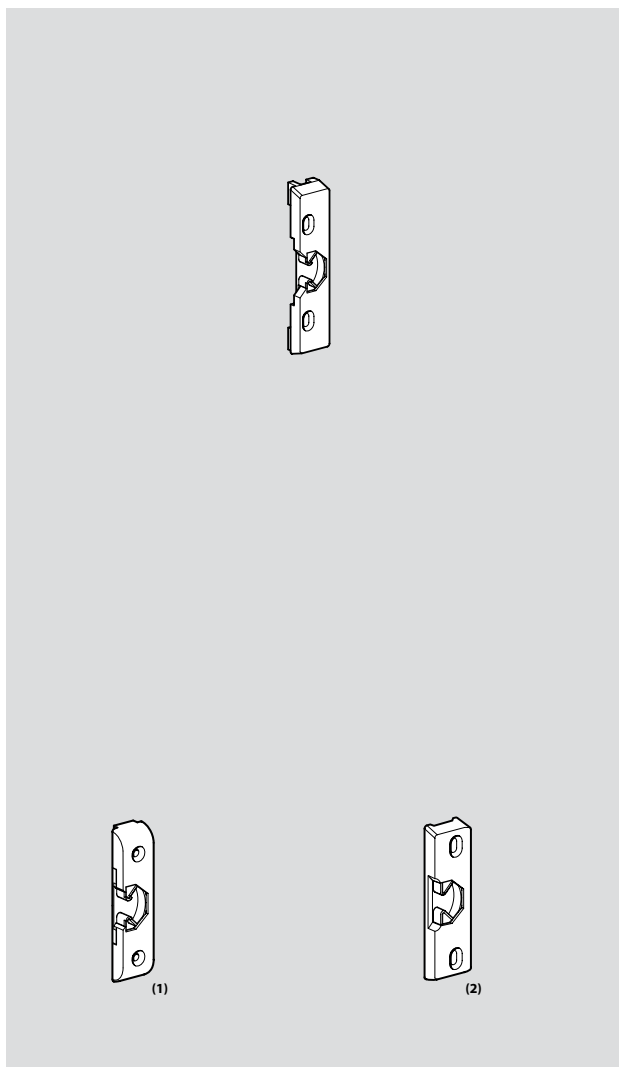
## Балконные защелки „Комфорт“



Обозначение	Ось паза	Артикул
<b>Балконная защелка „Комфорт“</b>		
Aluplast 2000	13	<b>483496</b>
Aluplast 3000	13	<b>483496</b>
Aluplast 4000	13	<b>483496</b>
Aluplast 5000	13	<b>483496</b>
Brügmann AD 13	13	<b>483496</b>
Brügmann MD 13	13	<b>483496</b>
Gealan 3000	13	<b>449920</b>
Gealan 7000	13	<b>449920</b>
Rehau 799, Brillant Design (730)	13	<b>483496</b>
Rehau 788, MD (735)	13	<b>483496</b>
Trocal 88+	13 L	<b>595155</b>
Trocal 88+	13 R	<b>595156</b>
Trocal Innonova 70.A5 AD	13 L	<b>595155</b>
Trocal Innonova 70.A5 AD	13 R	<b>595156</b>
Trocal Innonova 70.M5 MD	13 L	<b>595155</b>
Trocal Innonova 70.M5 MD	13 R	<b>595156</b>
Veka Topline AD 13	13	<b>483496</b>
Veka Topline MD 13	13	<b>483496</b>
<b>Цапфа „Комфорт“</b>		<b>534670</b>
<b>Защелка на шульповый запор</b>		<b>600642</b>



## Балконные защелки



### Балконные защелки

Обозначение	Материальный номер
Aluplast Ideal 2000/3000	258 939
Aluplast Ideal 4000/5000/6000	257 362
Brüggmann AD/MD 13	292 197
Deceuninck Zendow	264 391
Dimex Contour 7.0	292 197
Gealan 3000/7000	260 467
Inoutic AD/MD / Prestige AD/MD	260 468
KBE AD	260 465
KBE 70 AD	264 391
KBE MD	260 472
Kömmerling Eurodur 3S / 88 Plus	260 463
Kömmerling Eurofutur	334 959
Rehau S730AD/S735MD, S796, 980 Geneo	260 464
Roplasto 7001 AD	260 473
Roplasto 7001 MD	260 473
Salamander 2D/3D/MD13 / SL 76	258 993
Schüeco CT70 AD/MD	258 939
Trocal Economic/Confort	263 036
Trocal 88 Plus	290 214
Veka Softline AD/MD9	256 782
Veka Softline MD13	256 781
Veka Topline AD/MD13 / Alphaline 90	256 781
Wymar 2000/3000	287 064

### Балконные защелки, для алюминиевых профилей

Обозначение	Материальный номер
Elvial	260 459
Exlabesa	491 063
Heroal	290 214
Metra	260 472
Raico	260 459

(1) крепится на шульповом запоре	385 031
(2) крепится на шульповом запоре 7/8	244 594

### Цапфы балконных защелок

вставляется в основной запор

### Цапфы балконных защелок

(только в сочетании с подкладкой 260 478 или 260 458)

### Подкладка под цапфу защелки

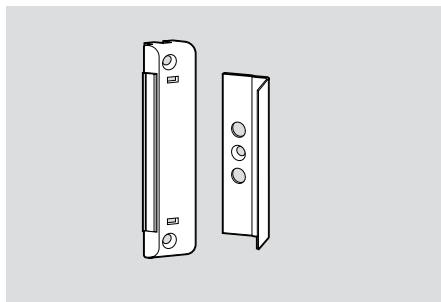
устанавливается в фурнит. паз горизонтально сверху и снизу

### Прокладки для балконных защелок

устанавливается на шульп с фурнитурным пазом (без рис.)

в сочетании с защёлкой

## Магнитные балконные защелки



Магнитные балконные защелки для одностворчатых дверей	Рамная часть	Створочная часть
Обозначение	Материальный номер	Материальный номер
Aluplast Ideal 2000/3000	<b>331 765</b>	<b>244 517</b>
Aluplast Ideal 4000/5000	<b>331 774</b>	<b>244 517</b>
Dimex Contour 7.0	<b>331 773</b>	<b>244 517</b>
Gealan 3000/7000	<b>331 764</b>	<b>244 517</b>
Inoutic AD13	<b>258 515</b>	<b>244 517</b>
KBE AD	<b>328 836</b>	<b>244 516</b>
KBE 70 AD	<b>328 836</b>	<b>244 517</b>
KBE MD	<b>328 837</b>	<b>244 516</b>
Kömmerring Eurodur 3S / 88 Plus	<b>245 320</b>	<b>244 517</b>
Plustec AD 13	<b>331 768</b>	<b>244 517</b>
Rehau S730/735	<b>245 321</b>	<b>244 517</b>
Roplasto 7001 AD/MD	<b>331 767</b>	<b>244 517</b>
Salamander 2D/3D	<b>331 769</b>	<b>244 517</b>
Schüeco CT70	<b>331 765</b>	<b>244 517</b>
Trocal Economic/Confort	<b>331 776</b>	<b>244 517</b>
Trocal 88 Plus	<b>377 363</b>	<b>244 517</b>
Trocal Innonova 70 MD Plus	<b>329 214</b>	<b>244 517</b>
Veka Softline 9 мм – ось фурнитурного паза	<b>245 323</b>	<b>244 516</b>
Veka Topline 13 мм – ось фурнитурного паза	<b>245 323</b>	<b>244 517</b>
Wymar 2000	<b>331 779</b>	<b>244 517</b>
Eurofalz 18 мм 9 мм – ось фурнитурного паза	<b>330 014</b>	<b>329 981</b>
Eurofalz 20 мм 9 мм – ось фурнитурного паза	<b>330 015</b>	<b>329 981</b>

### Магнитные балконные защелки для штапеловых дверей

Магнитные балконные защелки Ось фурнитурного паза 9 мм <sup>(1)</sup>	<b>330 081</b>
Магнитные балконные защелки Ось фурнитурного паза 13 мм <sup>(2)</sup>	<b>482 418</b>
Магнитные балконные защелки паз 7/8 (только дерево)	<b>330 082</b>
Прокладки под уголок магнитной балконной защелки 9/13 мм – ось фурнитурного паза	<b>622 589</b>
Прокладки на фурнитурный паз	<b>330 080</b>

<sup>(1)</sup> только совместно с уголком магнитной защелки 329 981

<sup>(2)</sup> только совместно с уголком магнитной защелки 244 517

## Щелевые проветриватели



(1)

### Щелевые проветриватели

Обозначение	Материальный номер
Aluplast Ideal 2000/3000	260 532
Aluplast Ideal 4000/5000/6000	260 534
Brüggmann AD/MD13	292 198
Deceuninck Zendow	260 532
Dimex Contour 7.0	292 198
Gealan 3000/7000	260 530
Inoutic AD/MD 13 / Prestige AD / Prestige MD	260 531
KBE AD	260 529
KBE 70 AD	263 232
KBE MD	260 533
Kömmerling Eurodur 3S/88 Plus	260 528
Plustec AD 13	263 232
Rehau S730AD/S735MD, S796, 980 Geneo	260 534
Roplasto 7001 AD	260 532
Roplasto 7001 MD	260 532
Roplasto 6001 SF AD	260 536
Salamander 2D/3D/MD13 / SL 76	260 534
Schüeco Corona AD/MD / CT70 AD/MD	260 534
Trocal 900 / 88 Plus	451 418
Trocal Economic/Confort	263 039
Trocal Innonova 70 AD/MD Plus	336 815
Trocal Innonova 2000	451 418
Veka Softline AD/MD9	260 529
Veka Softline MD13	260 532
Veka Topline AD/MD13 / Alphaline	260 532
Wymar 2000	287 045
Wymar 3000	374 159

Aluplast Aluprofil BA 10, клемная	339 437
Elvial	259 255
Raico	287 766

(1) совместно с угловым переключателем P или V.



<b>Щелевые проветриватели многоступенчатые</b> Лев.	<b>449 982*</b>
Деталь на раме для двухстворчатых окон	Пр. <b>446 060*</b>

\* - Деталь левого исполнения устанавливается на левой створке

\* - Деталь правого исполнения устанавливается на правой створке



### Щелевые проветриватели NT многоступенчатые

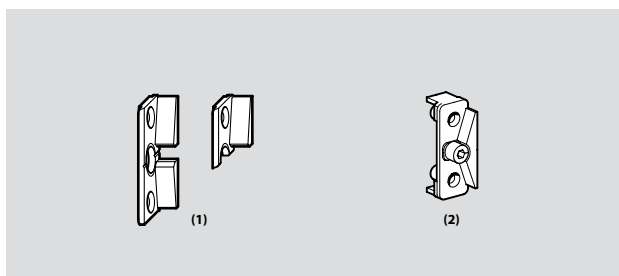
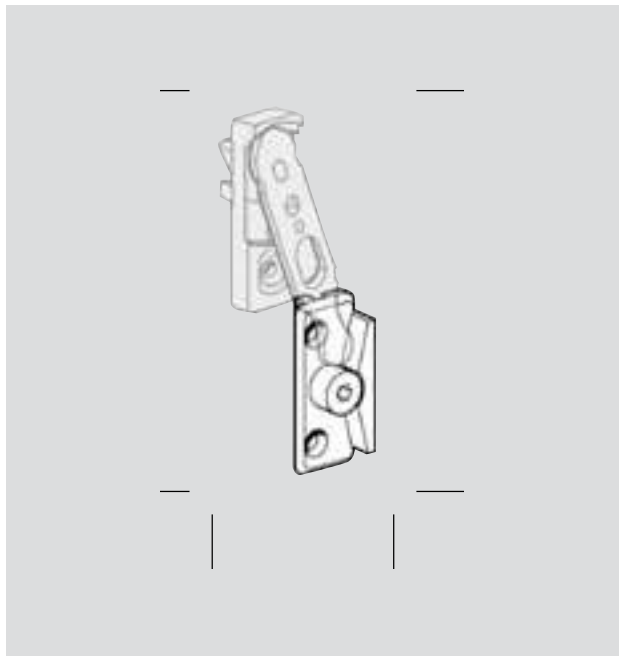
#### Детали на раме

Aluplast Ideal 2000/3000	623 064
Deceuninck Mondial	623 064
Gealan 3000	623 064
Inoutic AD 13	319 467
KBE AD	623 064
Kömmerling Eurodur 3S	623 064
Salamander	623 064
Rehau S730/735	623 064
Veka SF	623 064
Veka Softline AD/MD	623 064

#### Детали на створке

1-ступенчатые > 18 мм фальц	318 601
3-ступенчатые > 27 мм фальц	318 602

## Блокировщик откидывания



### Детали на раме

Обозначение	Материальный номер
Aluplast Ideal 2000/3000	260 551
Aluplast Ideal 4000/5000/6000	260 557
Deceuninck Zendow	370 175
Gealan 3000, 7000, 8000	380 118
KBE AD	260 547
KBE 70 AD/MD	260 554
KBE MD	260 553
Kömmerling Eurodur 3S / 88 Plus	260 545
Kömmerling Eurofutur	264 523
Plustec AD 13	264 523
Rehau S730AD/S735MD, S796, 980 geneo	260 546
Roplasto 7001 AD	260 554
Roplasto 7001 MD	260 554
Roplasto 6001 AD	260 559
Salamander 2D/3D/MD13 / SL 76	260 557
Schüeco CT70 AD/MD	260 551
Trocal Economic/Confort	263 040
Trocal Innonova 70 AD/MD Plus	336 813
Trocal 88 Plus	290 155
Veka Softline AD/MD9	260 548
Veka Softline MD13	260 552
Veka Topline AD/MD13	260 552
Wymar 2000	260 552
Wymar 3000	260 552
Aliplast Aluprofil BA 10, клеммбар	339 436
AQ XQ 70	451 006
Elvial	260 561
Heroal	284 237
Metra	450 014
Raico	287 765

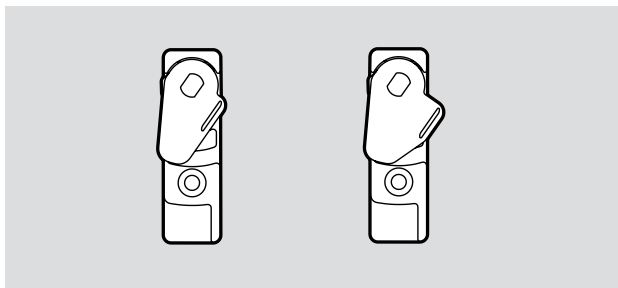
### Ответные части блокировщика откидывания

<sup>(1)</sup> для шульпового запора	257 600
<sup>(2)</sup> для шульпа с фурнитурным пазом	260 539

**Блокировщик откидывания, деталь на створке** 260 538

**Блокировщик откидывания, деталь на створке, фальцлюфт 13,5 мм** 626 961

## Блокировщик откидывания



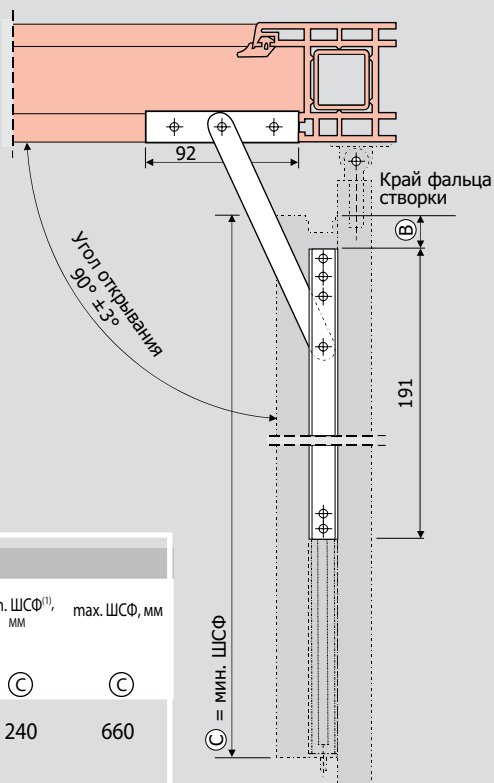
### Блокировщики откидывания, не требующие отв. части на раме

Блокировщик откидывания 9 мм	Лев.	<b>349 128</b>
	Пр.	<b>349 129</b>
Блокировщик откидывания 13 мм	Лев.	<b>349 130</b>
	Пр.	<b>349 131</b>

## Ограничители поворота

### Ограничитель поворота 191

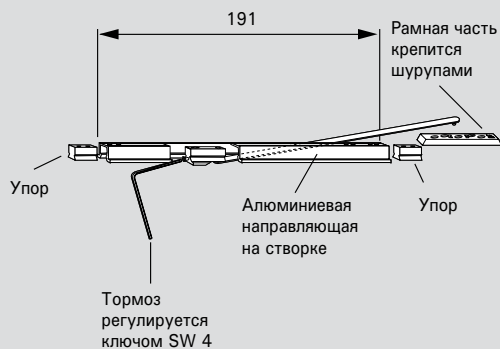
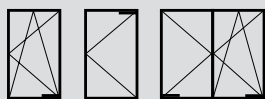
Ограничитель поворота 191



Применение ограничителя поворота 191

Фальцлюфт, мм	Ширина напlava, мм	При использовании	Материальный номер	Угол открытия	Монтажные размеры, мм		min. ШСФ <sup>(1)</sup> , мм	max. ШСФ, мм
					рамы	створки		
12	18–22	Петля на створке К	<b>230 343</b>	90° ± 3°	–	37	240	660
		Петля на раме К	<b>258 590</b>					

<sup>(1)</sup> Минимальный размер при использовании поворотного-откидного углового переключателя: 430 мм



#### Ограничитель поворота 191

260 564

12 мм фальцлюфт  
выбор конечного положения,  
бесступенчато регулируемый  
фиксатор открывания

#### Рамная часть ограничителя

264 625

крепление шурупами

#### Подкладки

в зависимости от профиля

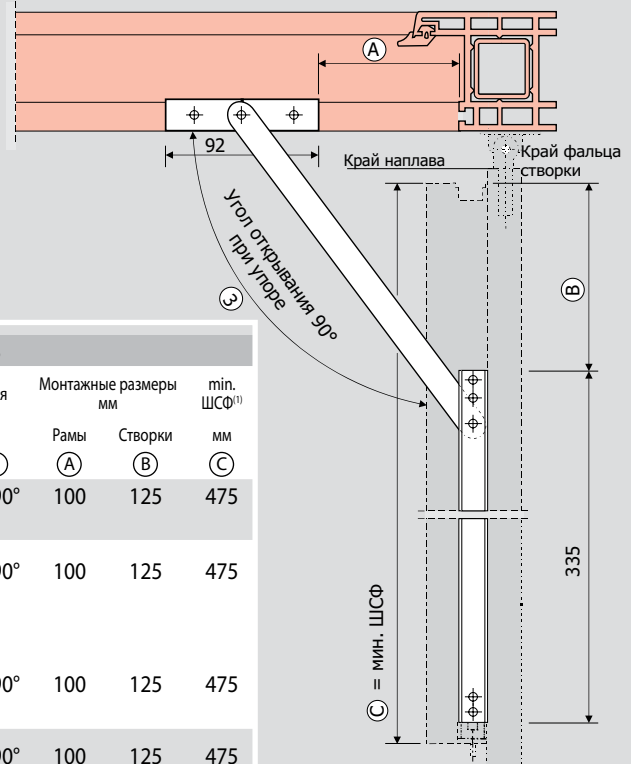
# Ограничители поворота

## Ограничитель поворота 335

### Ограничитель поворота 335

#### Указание по монтажу

- 1) В направляющем канале выгравированы 1, 2, 3.
- 2) Колодку из ПВХ установить на предварительно пробитые отверстия для шурупов 1, 2 или 3 и закрепить шурупами.



### Применение ограничителя поворота 335

Фальцлюфт мм	Ширина наплава мм	При использовании	Материальный номер	Угол открывания			Монтажные размеры мм		min. ШСФ <sup>(1)</sup> мм
				при упоре №..			Рамы	Створки	
				①	②	③	А	В	С
12	18–22	Петля на створке К	Лев. <b>230 343</b>	65°	80°	90°	100	125	475
		Петля на раме К	Прав. <b>258 590</b>						
12	18(18–9)	Нижняя петля на створке А	Лев. <b>447 341</b>	65°	80°	90°	100	125	475
		Нижняя петля на створке А	Прав. <b>447 342</b>						
12	18(18–9)	Петля на раме А	Лев. <b>261 910</b>	65°	80°	90°	100	125	475
		Петля на раме А	Прав. <b>261 911</b>						
12	20(20–9)	Нижняя петля на створке А	Лев. <b>447 349</b>	65°	80°	90°	100	125	475
		Нижняя петля на створке А	Прав. <b>447 350</b>						
12	20(20–9)	Петля на раме А	Лев. <b>262 004</b>	65°	80°	90°	100	125	475
		Петля на раме А	Прав. <b>262 005</b>						
12	20(20–13)	Нижняя петля на створке А	Лев. <b>250 828</b>	65°	80°	90°	100	125	475
		Нижняя петля на створке А	Прав. <b>245 760</b>						
12	20(20–13)	Петля на раме А	Лев. <b>262 004</b>	65°	80°	90°	100	125	475
		Петля на раме А	Прав. <b>262 005</b>						

<sup>(1)</sup> Минимальный размер при установке в створке с шириной угла отсказа не менее 661 мм

### Ограничитель поворота 335 **260 565**

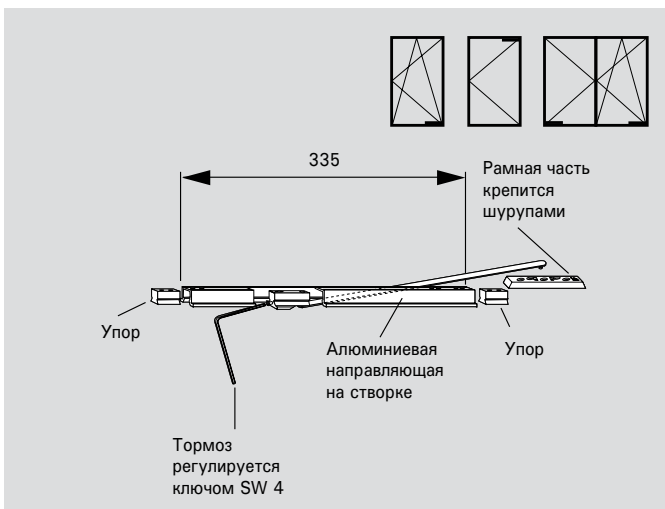
12 мм фальцлюфт  
выбор конечного положения  
бесступенчато регулируемый  
фиксатор открывания

### Рамная часть **264 625**

крепление шурупами

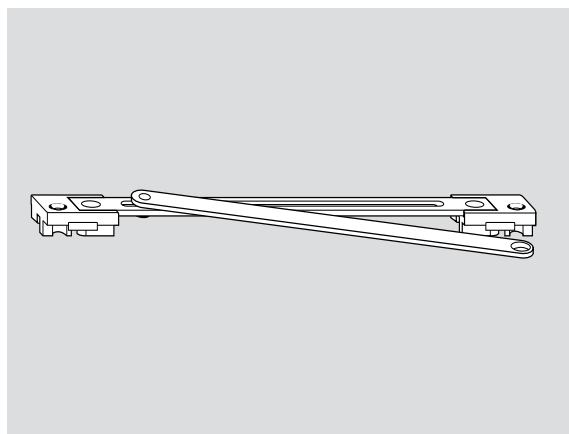
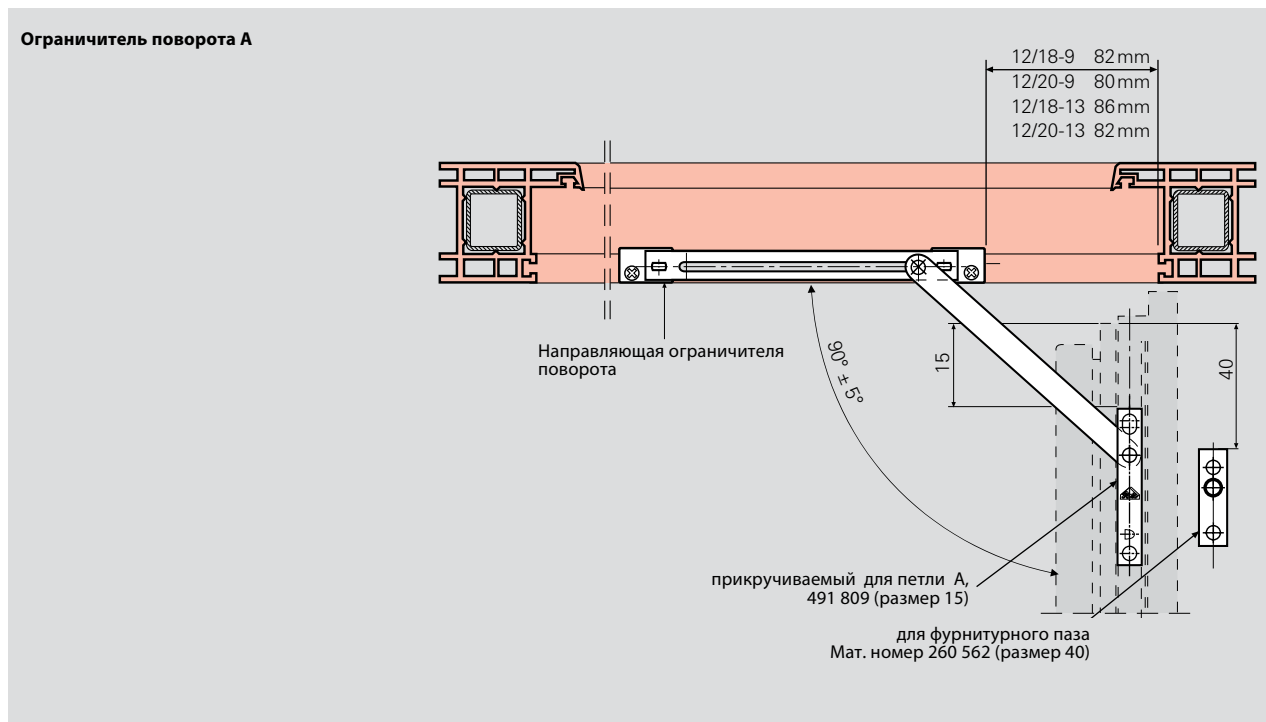
### Подкладки

в зависимости от профиля



## Ограничители поворота

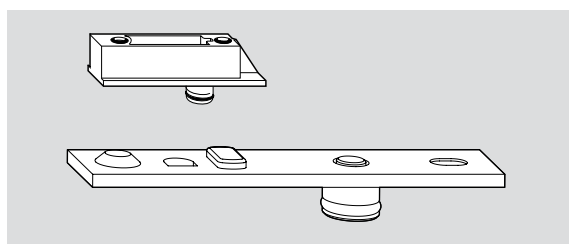
### Ограничитель поворота А



#### Ограничитель поворота А, рамная направляющая

Обозначение	Материальный номер
Aluplast Ideal 2000/3000	260 570
Brüggmann AD/MD13	260 570
Dimex Contour 7.0	341 781
Gealan 3000 MD/7000/8000	259 638
Gealan 6000	259 634
Inoutic AD13	259 633
KBE AD	260 569
KBE MD	260 573
Kömmerring Eurodur 3S	260 567
Kömmerring Eurofutur	260 567
Rehau S730/735	260 568
Roplasto 7001	260 574
Salamander 2D/3D/MD13	259 637
Schüeco CT70 AD/MD	260 570
Veka Softline MD13	260 570
Veka Topline AD/MD13	260 570

#### Другие профильные системы по запросу



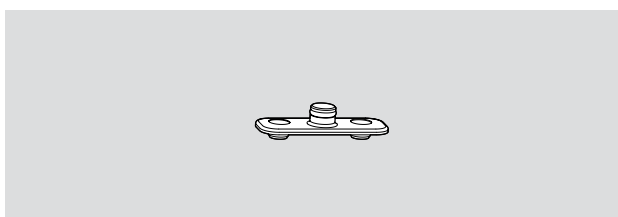
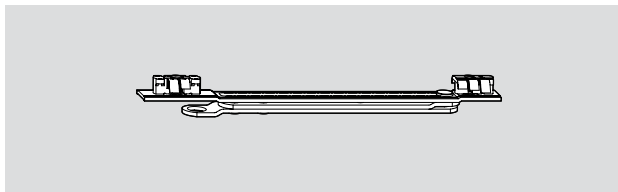
**Ограничитель поворота А, створочный шарнир** 260 562  
для фурнитурного паза

**Ограничитель поворота А, створочный шарнир** 491 809  
крепится на шурупах при нижней петле на створке А



## Ограничители поворота

### Ограничитель поворотат NT Designo



#### Ограничитель поворота NT Designo, створочная часть

Обозначение	Материальный номер
Ограничитель поворота Roto NT Designo	<b>485 591</b>

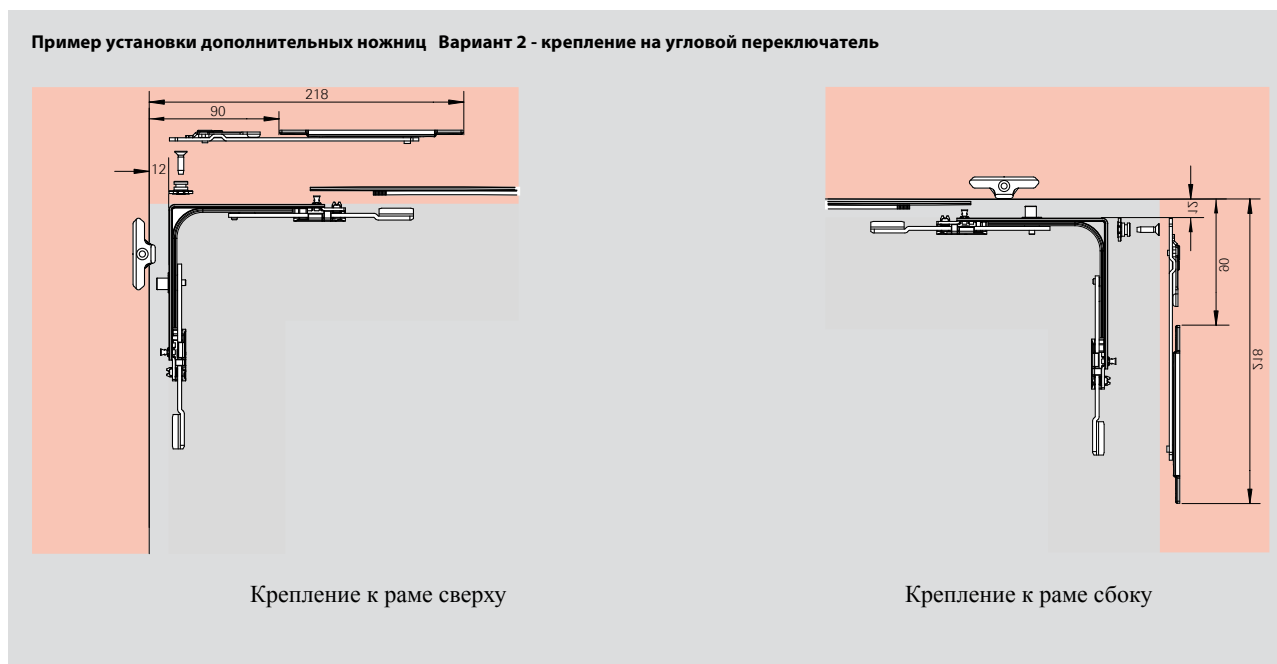
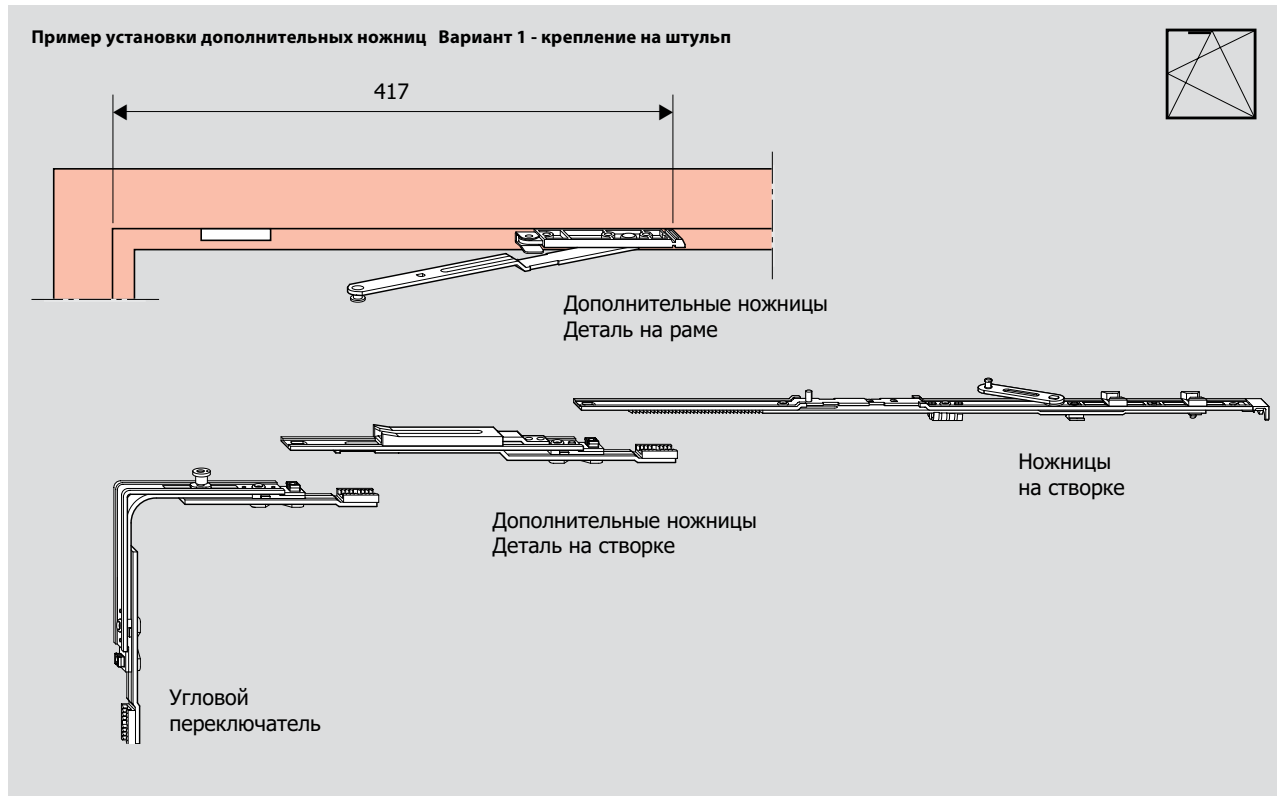
#### Ограничитель поворота NT Designo, рамная часть

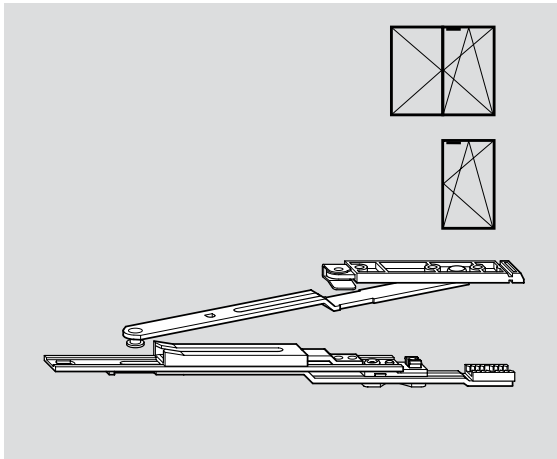
(= Стопорные ножницы рамная часть)

Aluplast Ideal 2000/3000	<b>477 848</b>
Aluplast Ideal 4000/500/60	<b>490 128</b>
Brügmann AD13/MD13	<b>477 848</b>
Dimex Contour 7.0	<b>477 848</b>
Gealan 3000/7000/8000	<b>477 848</b>
Inoutic AD13/ MD13	<b>477 848</b>
Inoutic Prestige AD13/ MD13	<b>490 133</b>
KBE AD9	<b>477 848</b>
KBE MD9	<b>477 849</b>
KBE 70 AD/MD	<b>477 848</b>
Kömmerling Eurodur MPF Eurofutur Classic/Elegance	<b>477 848</b>
Rehau 730/735/796/799	<b>477 848</b>
Roplasto 7001 AD/MD	<b>477 848</b>
Salamander 3D/2D/SL 76/MD 13	<b>477 848</b>
Schüeco Corona MD/CT 70 AD/CT 70 MD	<b>477 848</b>
Trocal Innonova 70AD/70MD plus	<b>477 848</b>
Trocal Innonova 2000	<b>490 159</b>
Veka Softline AD 9/13	<b>477 848</b>
Veka Softline MD 9/13	<b>477 848</b>
Veka Topline AD/MD	<b>477 848</b>

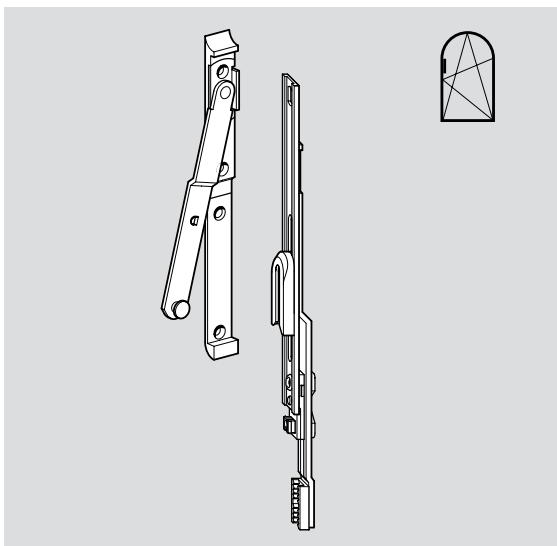
## Ножницы

### Дополнительные ножницы/Фрамужные ножницы

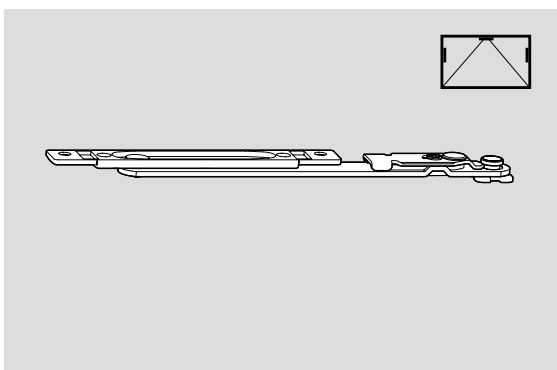




Обозначение	Длина/мм	Материальный номер
<b>Дополнительные ножницы</b>	200	<b>255 237</b>
<b>Дополнительные ножницы, TiltFirst (без рис.)</b>		<b>292 022</b>



<b>Арочные дополнительные ножницы</b>		<b>245 764</b>
---------------------------------------	--	----------------



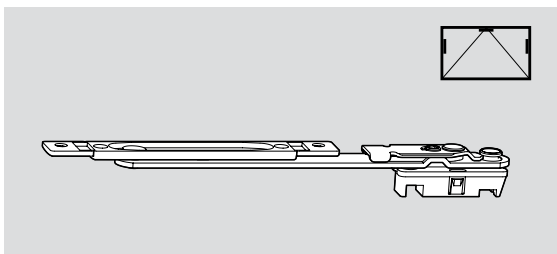
<b>Фрамужные ножницы – стандартная створка</b>		<b>482 823</b>
--	--	----------------

<b>Фрамужные ножницы – Крепление на угловой переключатель - Вариант 2, без рис.</b>		
---	--	--

<b>Опора фрамужных ножниц на угловом переключателе</b>		<b>451 432</b>
--	--	----------------

<b>Винт утапливаемый M4x16</b>		<b>567 995</b>
--------------------------------	--	----------------

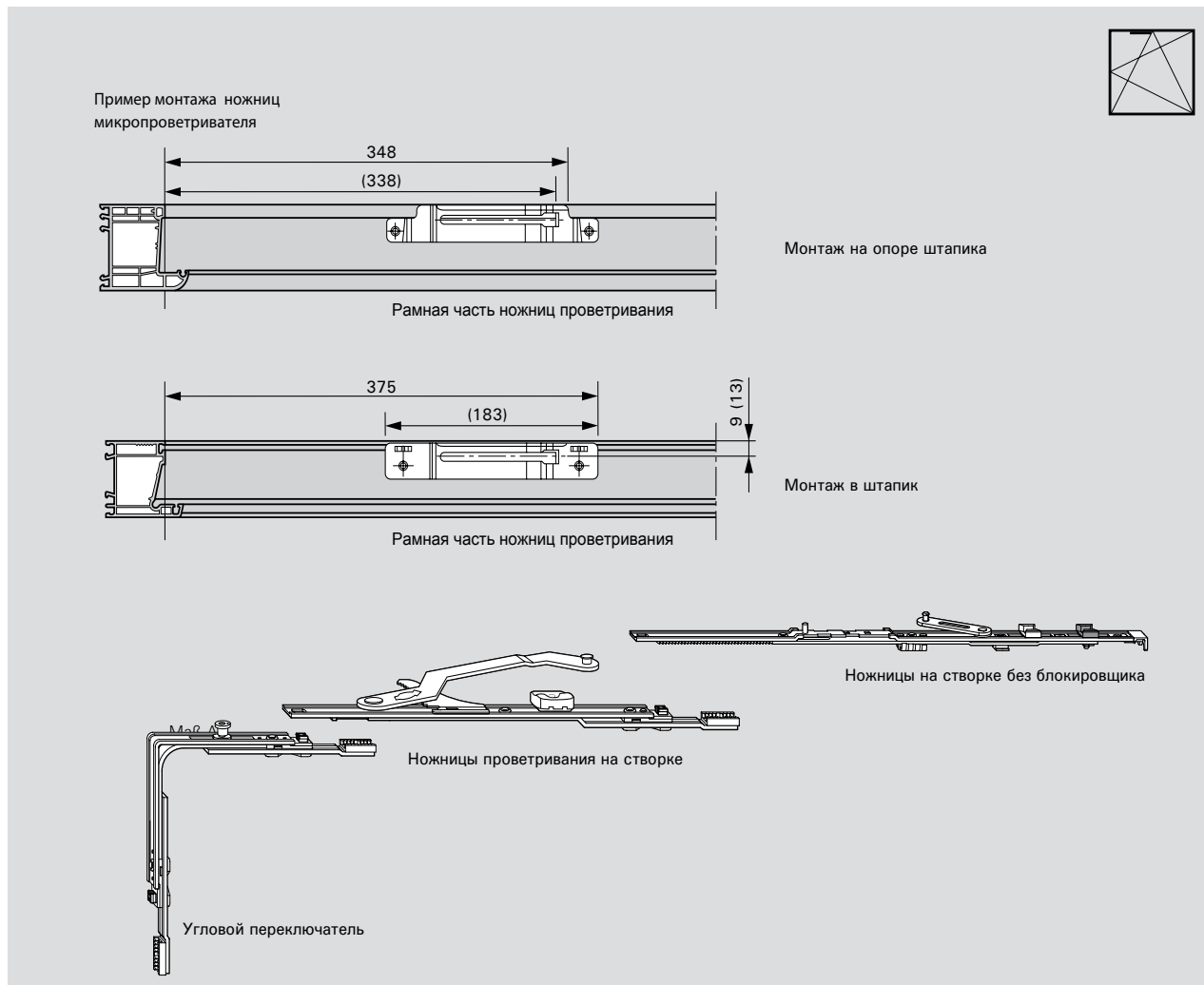
<b>Фрамужные ножницы, деталь на раме</b>		<b>451 477</b>
--	--	----------------



<b>Фрамужные ножницы – створка с пазом</b>		<b>494 389</b>
--	--	----------------

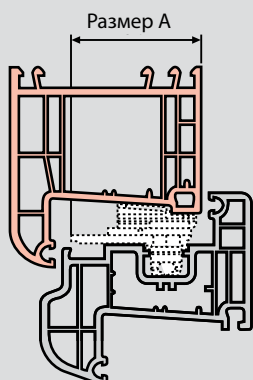
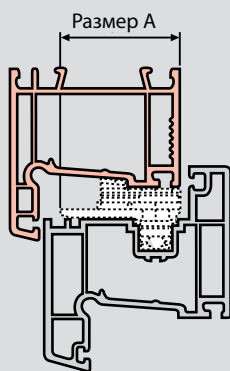
## Ножницы

### Ножницы проветривания



9 мм – ось фурнитурного паза

13 мм – ось фурнитурного паза



Размер А (мм)	Гребенка
44	1
39	2
35	3
30	4

Размер А (мм)	Гребенка
48	1
43	2
39	3
34	4

#### Ножницы микропроветривателя в зависимости от ВСФ

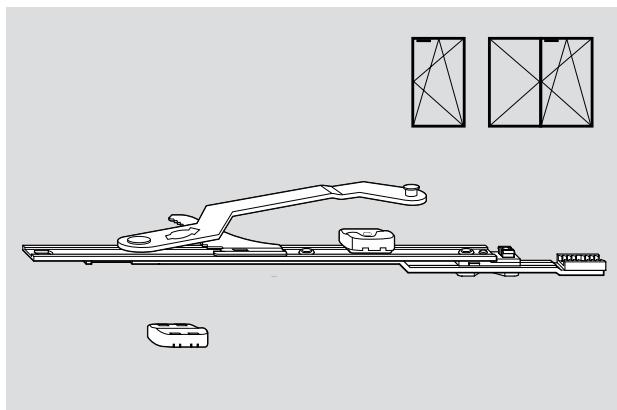
При глубине откидывания 80: Ножницы микропроветривателя Nr. 03 + Nr. 04  
ВСФ < 500

При глубине откидывания 140: Ножницы микропроветривателя Nr. 03 + Nr. 04  
ВСФ > 500 – 600

При глубине откидывания 140: Ножницы микропроветривателя Nr. 02 + Nr. 03 + Nr. 04  
ВСФ > 600 – 800

При глубине откидывания 140: Ножницы микропроветривателя Nr. 01 + Nr. 02 + Nr. 03 + Nr. 04  
ВСФ > 800

## Ножницы микропроветривателя Микролифт

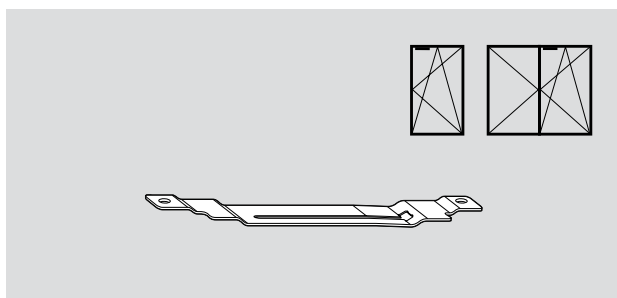


### Ножницы микропроветривателя, деталь на створке

Обозначение	Длина/мм	Материальный номер
Гребенка 1 (12 положений проветривания)	250	Лев. <b>288 001</b> Пр. <b>288 032</b>
Гребенка 2 (9 положений проветривания)	250	Лев. <b>307 605</b> Пр. <b>307 606</b>
Гребенка 3 (7 положений проветривания)	250	Лев. <b>315 996</b> Пр. <b>315 997</b>
Гребенка 4 (5 положений проветривания)	250	Лев. <b>315 998</b> Пр. <b>315 999</b>

### Насадка для соблюдения расстояния **281 635**

Фальцлюфт 13,5–15 мм

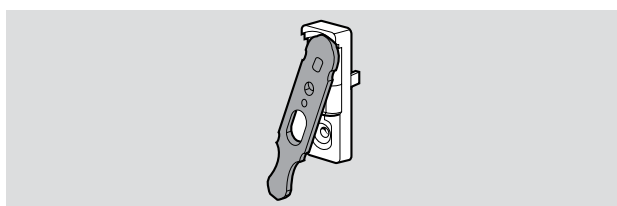


### Ножницы микропроветривателя, деталь на раме

Kömmerling Eurodur 3S	Гребенка 3, 4	Лев. <b>316 895</b> Пр. <b>316 896</b>
Kömmerling Eurofutur	Гребенка 1, 2, 3, 4	Лев. <b>316 895</b> Пр. <b>316 896</b>
Plusplan Plustec AD	Гребенка 2, 3, 4	Лев. <b>316 889</b> Пр. <b>316 890</b>
Rehau S711 MD	Гребенка 4	Лев. <b>316 921</b> Пр. <b>316 922</b>
Rehau S730/735	Гребенка 2, 3, 4	Лев. <b>288 033</b> Пр. <b>288 034</b>
Rehau S796	Гребенка 2, 3, 4	Лев. <b>316 917</b> Пр. <b>316 918</b>
Roplasto 7001	Гребенка 1	Лев. <b>316 917</b> Пр. <b>316 918</b>
Salamander 2D/3D	Гребенка 3, 4	Лев. <b>316 899</b> Пр. <b>316 900</b>
Salamander Universal AD	Гребенка 2, 3, 4	Лев. <b>316 932</b> Пр. <b>316 933</b>
Schüeco Corona AS	Гребенка 3, 4	Лев. <b>316 905</b> Пр. <b>316 906</b>
Schüeco Corona/CT70	Гребенка 1, 2, 3, 4	Лев. <b>316 887</b> Пр. <b>316 888</b>
Schüeco Corona S82	Гребенка 3, 4	Лев. <b>316 887</b> Пр. <b>316 888</b>
Trocal Innonova 70	Гребенка 2	Лев. <b>316 897</b> Пр. <b>316 898</b>
Veka Topline AD	Гребенка 1, 2, 3, 4	Лев. <b>316 903</b> Пр. <b>316 904</b>
Wymar 2000	Гребенка 2, 3, 4	Лев. <b>316 915</b> Пр. <b>316 916</b>

### Ножницы микропроветривателя, деталь на раме

Aluplast Ideal 2000/3000	Гребенка 2, 3, 4	Лев. <b>316 887</b> Пр. <b>316 888</b>
Deceuninck Klassiek	Гребенка 3, 4	Лев. <b>316 893</b> Пр. <b>316 894</b>
Deceuninck Mondial	Гребенка 3, 4	Лев. <b>316 891</b> Пр. <b>316 892</b>
Gealan 3000	Гребенка 2, 3, 4	Лев. <b>316 917</b> Пр. <b>316 918</b>
Gealan 7000	Гребенка 2, 3, 4	Лев. <b>316 917</b> Пр. <b>316 918</b>
Inoutic AD 13	Гребенка 2, 3, 4	Лев. <b>316 937</b> Пр. <b>316 938</b>
KBE AD	Гребенка 2, 3, 4	Лев. <b>316 928</b> Пр. <b>316 929</b>
KBE AD 70	Гребенка 1	Лев. <b>316 917</b> Пр. <b>316 918</b>



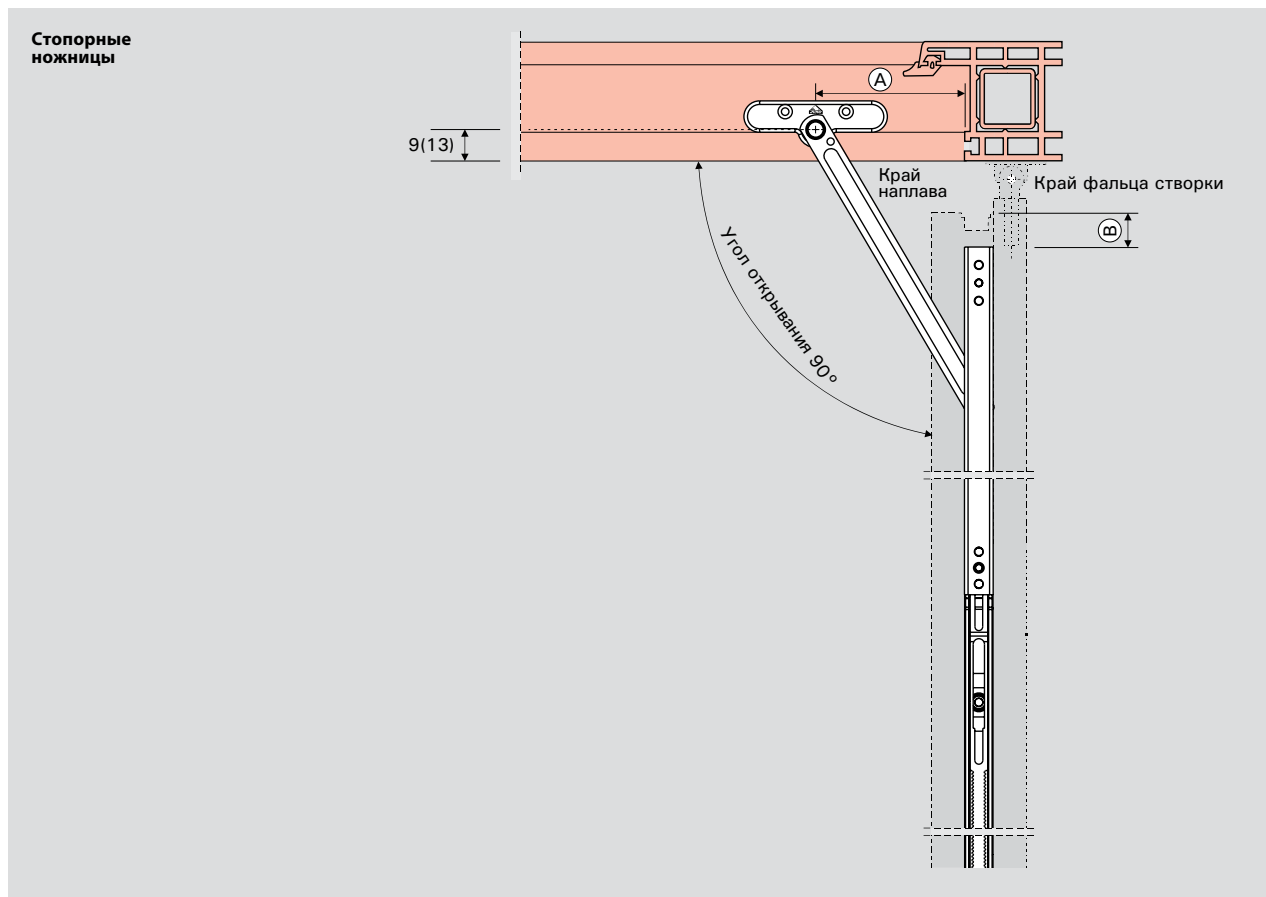
### Микролифт **284 220**

**Внимание:** С ножницами проветривания могут использоваться только Петля п-о. на створке без блокировщика откидывания. Не использовать стандартный блокировщик откидывания!

**Внимание:** монтаж ножниц микропроветривателя в другие профили со средним уплотнением невозможен.

## Ножницы

### Стопорные ножницы

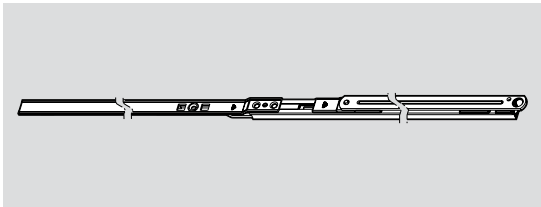


#### Область применения и монтажные размеры петель К – створки поворотные, поворотно-откидные

(ШСФ)/мм	Угловой переключатель	Средний запор	Стопорные ножницы	Тяга	Размер рамы A	Размер створки B
360–450	Угловой переключатель короткий	–	<b>486 820</b>	<b>486 821</b>	115	10
451–560	Угловой переключатель стандартный	–	<b>486 820</b>	<b>486 821</b>	115	0
480–560	Угловой переключатель короткий	–	<b>486 820</b>	<b>492 757</b>	130	125
561–760	Угловой переключатель стандартный	–	<b>486 820</b>	<b>492 757</b>	130	125
761–960	Угловой переключатель стандартный	MV 200 соединяемый	<b>486 820</b>	<b>492 757</b>	130	125
961–1160	Угловой переключатель стандартный	MV 400 соединяемый	<b>486 820</b>	<b>492 757</b>	130	125
1161–1360	Угловой переключатель стандартный	MV 600 соединяемый	<b>486 820</b>	<b>492 757</b>	130	125
1361–1560	Угловой переключатель стандартный	MV 600 соединяемый	<b>486 820</b>	<b>492 757</b>	130	125
		MV 200 соединяемый				

#### Область применения и монтажные размеры петель Designo – створки поворотные, поворотно-откидные

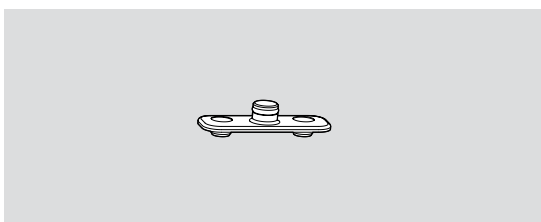
F (ШСФ)/мм	Угловой переключатель	Средний запор	Стопорные ножницы	Тяга	Размер рамы A	Размер створки B
490–570 <sup>(1)</sup>	Угловой переключатель короткий	–	<b>486 820</b>	<b>492 757</b>	135	130
571–770	Угловой переключатель стандартный	–	<b>486 820</b>	<b>492 757</b>	135	130
771–970	Угловой переключатель стандартный	MV 200 соединяемый	<b>486 820</b>	<b>492 757</b>	135	130
971–1170	Угловой переключатель стандартный	MV 400 соединяемый	<b>486 820</b>	<b>492 757</b>	135	130
1171–1370	Угловой переключатель стандартный	MV 600 соединяемый	<b>486 820</b>	<b>492 757</b>	135	130
1371–1570	Угловой переключатель стандартный	MV 600 соединяемый	<b>486 820</b>	<b>492 757</b>	135	130
		MV 200 соединяемый				



#### Стопорные ножницы, деталь на створке

Обозначение	Материальный номер
Стопорные ножницы	<b>486 820</b>
Стопорные ножницы, тяга размер 1	<b>486 821</b>
Стопорные ножницы, тяга размер 2	<b>492 757</b>
Подпружиненный упор стопорных ножниц	<b>491 797</b>

**Внимание,** со стопорными ножницами можно применять только микролифт, а не блокировщик откидывания

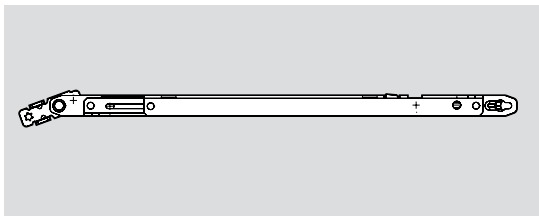


#### Стопорные ножницы, деталь на раме (= ограничители поворота NT Designo, деталь на раме)

Профиль	Материальный номер
Aluplast Ideal 2000/3000	<b>477 848</b>
Aluplast Ideal 4000/500/60	<b>490 128</b>
Brügmann AD13/MD13	<b>477 848</b>
Dimex Contour 7.0	<b>477 848</b>
Gealan 3000/7000/8000	<b>477 848</b>
Inoutic AD13/ MD13	<b>477 848</b>
Inoutic Prestige AD13/ MD13	<b>490 133</b>
KBE AD9	<b>477 848</b>
KBE MD9	<b>477 849</b>
KBE 70 AD/MD	<b>477 848</b>
Kömmerling Eurodur MPF Eurofutur Classic/Elegance	<b>477 848</b>
Rehau 730/735/796/799	<b>477 848</b>
Roplasto 7001 AD/MD	<b>477 848</b>
Salamander 3D/2D/SL 76/MD 13	<b>477 848</b>
Schüeco Corona MD/CT 70 AD/CT 70 MD	<b>477 848</b>
Trocal Innonova 70AD/70MD plus	<b>477 848</b>
Trocal Innonova 2000	<b>490 159</b>
Veka Softline AD 9/13	<b>477 848</b>
Veka Softline MD 9/13	<b>477 848</b>
Veka Topline AD/MD	<b>477 848</b>

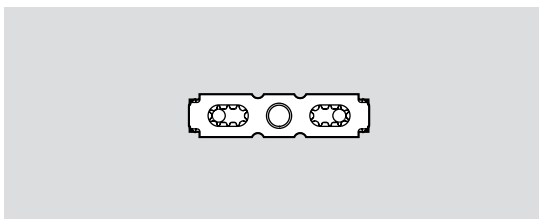
## Ножницы

### Ограничительные ножницы



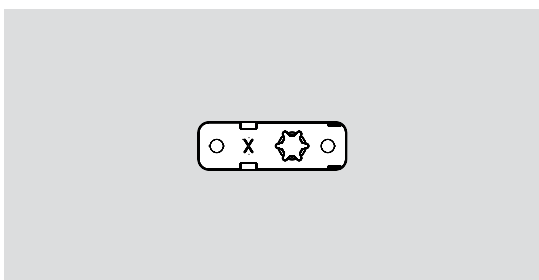
#### Ограничительные ножницы

Обозначение	Материальный номер
Ограничительные ножницы для ВСФ 290 – 560 мм	<b>347 131</b>
Ограничительные ножницы для ВСФ 561 – 1200 мм	<b>347 132</b>



#### Створочный шарнир ограничительных ножниц

**348 277**



#### Подкладки

Подкладки 3,5 мм, белые (RAL 9016)	<b>347 133</b>
Подкладки 3,5 мм, коричневые (RAL 8019)	<b>347 134</b>
Подкладки 5,5 мм, белые (RAL 9016)	<b>347 236</b>
Подкладки 5,5 мм, коричневые (RAL 8019)	<b>347 237</b>
Подкладки 8 мм, белые (RAL 9016)	<b>347 238</b>
Подкладки 8 мм, коричневые (RAL 8019)	<b>347 239</b>
Подкладки косоугольные 3,5 мм, белые (RAL 9016)	<b>347 240</b>
Подкладки косоугольные 3,5 мм, коричневые (RAL 8019)	<b>347 241</b>



#### Крепление ограничительных ножниц на ступле створки

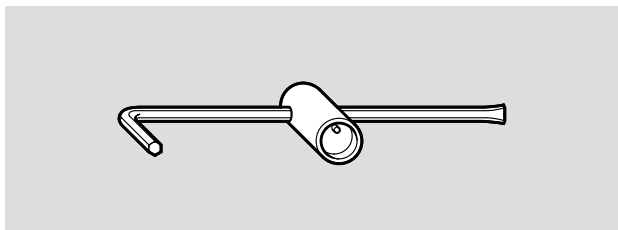
Обозначение	Материальный номер
Крепление ограничительных ножниц на ступле створки левое NT	<b>569 892</b>
Крепление ограничительных ножниц на ступле створки правое NT	<b>569 893</b>



## Инструменты и приспособления

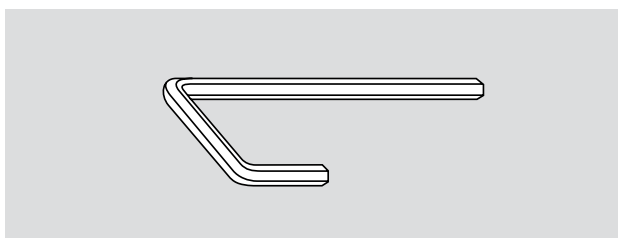
### Шестигранник для винтов

### Монтажная ручка

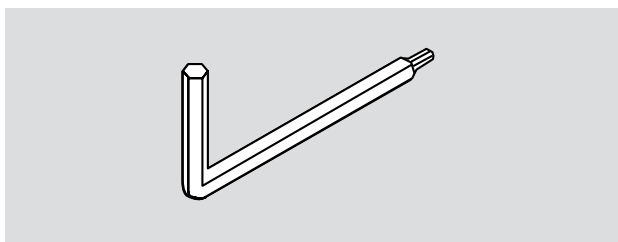


#### Инструменты и приспособления

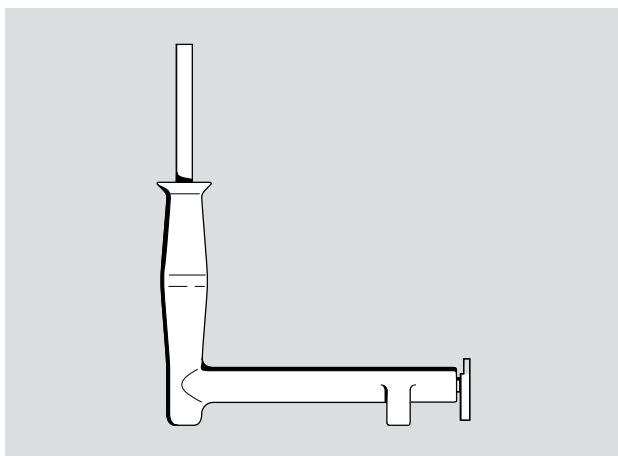
Обозначение	Материальный номер	
Инструменты и приспособления для запорных цапф	V	258 191



Шестигранник для винтов 4 мм для запорных цапф	E и P	208 609
--	-------	---------



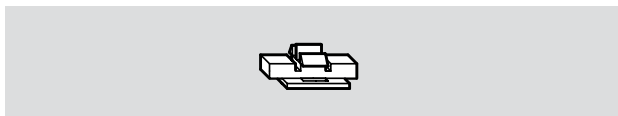
Шестигранник для винтов 2,5/4 мм для окончательных регулировок		230 764
--	--	---------



Монтажная ручка для задвигания и вынимания штифта петли		311 029
---	--	---------

Зацеп для монтажной ручки		230 765
---------------------------	--	---------

Ограничитель поворота ручки  
Защита от высверливания  
Соединительные накладки



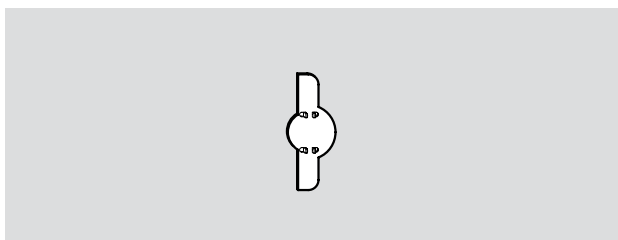
Обозначение

Материальный номер

**Ограничитель поворота ручки**

**264 603**

поворотно-откидного запора на 90°



**Ограничитель поворота ручки**

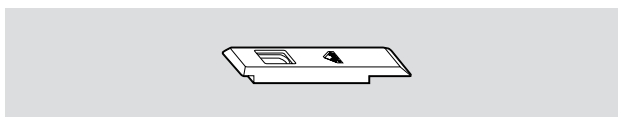
**565 965**

поворотного соединяемого запора на 90°

**Защита от высверливания**

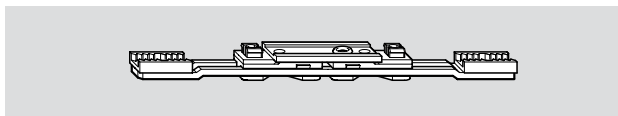
**264 601**

Дорнмас 8/15/25/30/35/40/45/50 мм



**Соединительные накладки**

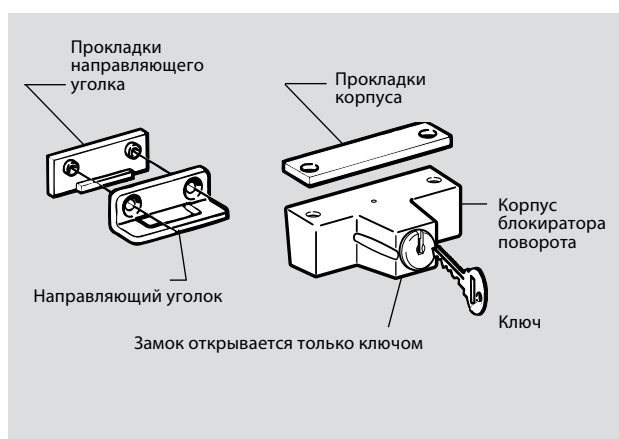
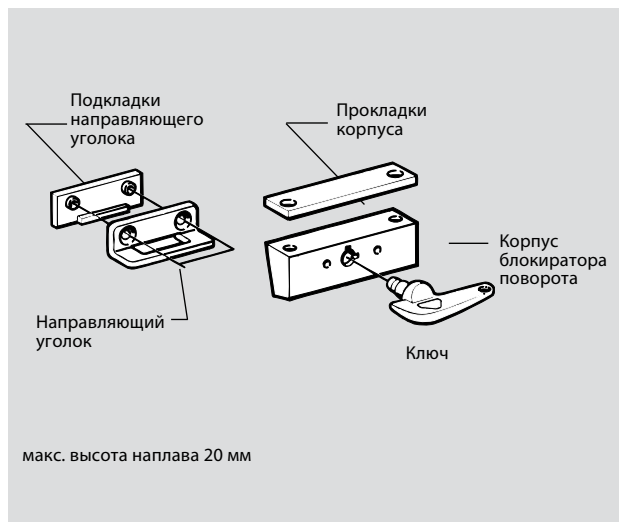
**350 401**



**Соединительный элемент треугольных окон**

**264 606**

## Блокиратор поворота



### Блокиратор поворота, крепление шурупами

Обозначение	Материальный номер
RotoSil- Блокиратор поворота	<b>287 575</b>
RotoSil Ключ	<b>287 577</b>
белый, блокиратор поворота	<b>230 157</b>
белый, ключ	<b>230 149</b>
коричневый, блокиратор поворота	<b>230 160</b>
коричневый, ключ	<b>230 150</b>

### Подкладки под корпус

RotoSil	<b>287 578</b>
белые	<b>230 155</b>
коричневые	<b>230 158</b>

### Подкладки для направляющего уголка

RotoSil	<b>287 579</b>
белые	<b>230 156</b>
коричневые	<b>230 159</b>

### Блокиратор поворота наружный с цилиндром

RotoSil -Блокиратор поворота	<b>257 070</b>
белый	<b>230 153</b>
коричневый	<b>230 152</b>

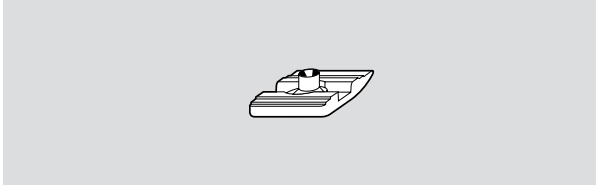
### Прокладки для корпуса

RotoSil	<b>287 578</b>
белые	<b>230 155</b>
коричневые	<b>230 158</b>

### Прокладки для направляющего уголка

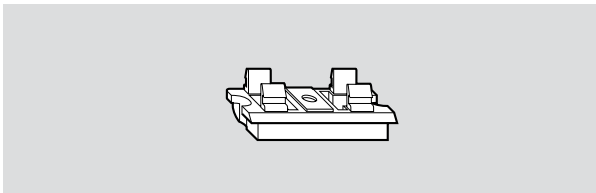
RotoSil	<b>287 579</b>
белые	<b>230 156</b>
коричневые	<b>230 159</b>

## Подпятники



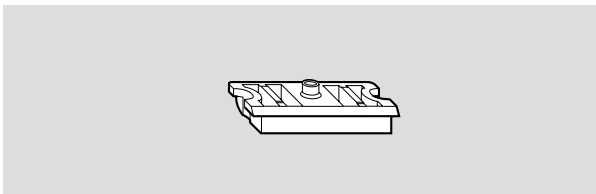
### Подпятник

Обозначение	Материальный номер
Фальцлюфт 12 мм	<b>350 402</b>
Фальцлюфт 13 мм	<b>350 403</b>



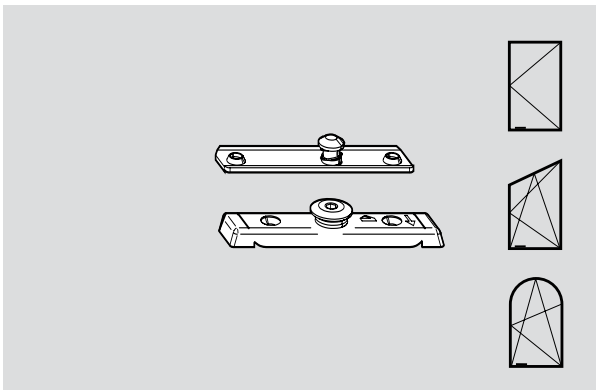
### Подпятник, монтируемый в фурнитурный паз

**281 290**



### Подпятник, монтируемый на стульп

**281 289**



### Подпятник

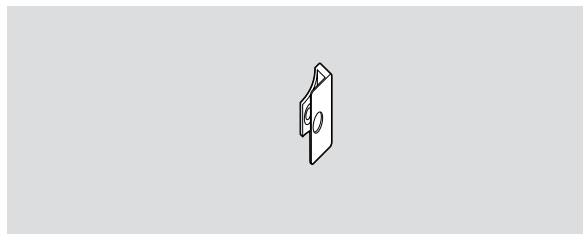
применяется только с соединителями для арочных окон

Фальцлюфт 4 мм и 12 мм врезной или наружный, регулируемый	<b>245 765</b>
Прокладки для детали на раме для паза 7/8	<b>375 930</b>

## Защитная скоба для запора штапиковой створки

### Накладка на фурнитурный паз

### Наконечник для ножниц косоугольного окна

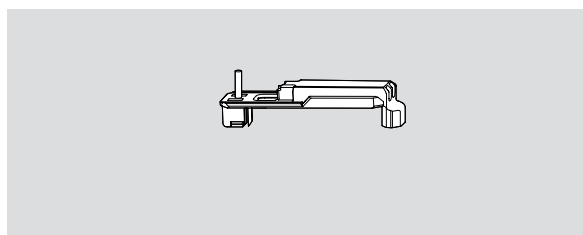


Обозначение

Материальный номер

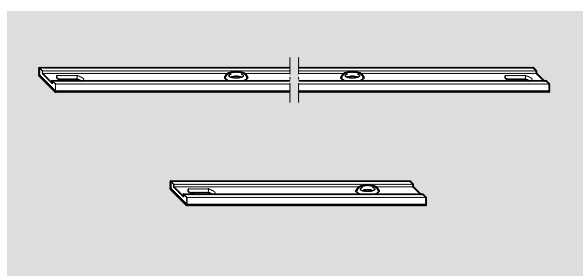
**Защитная скоба для запора штапиковой створки**

**314 203**



**Элемент защиты штапиковой створки**

**491 915**



**Накладка на фурнитурный паз**

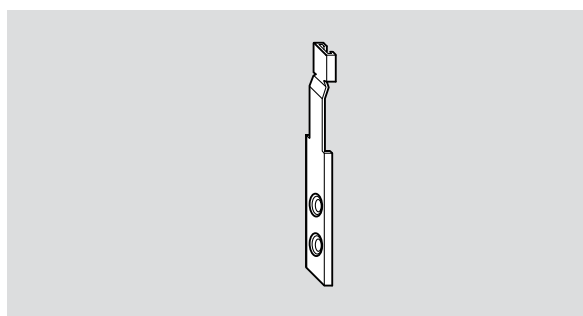
**287 483**

(Длина 2015 мм, 10 крепёжных отверстий)

**Накладка на фурнитурный паз короткая**

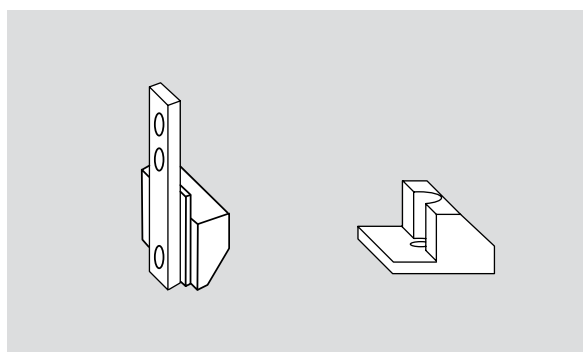
**296 064**

(Длина 105 мм, 10 крепёжных отверстий)



**Наконечник для ножниц косоугольного окна**

**246 734**



**Дополнительный элемент безопасности**

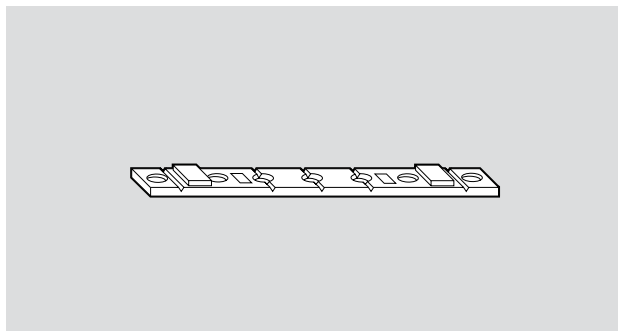
Упор для углового переключателя

**477 863**

Упор для среднего запора

**609 838**

## Подкладки

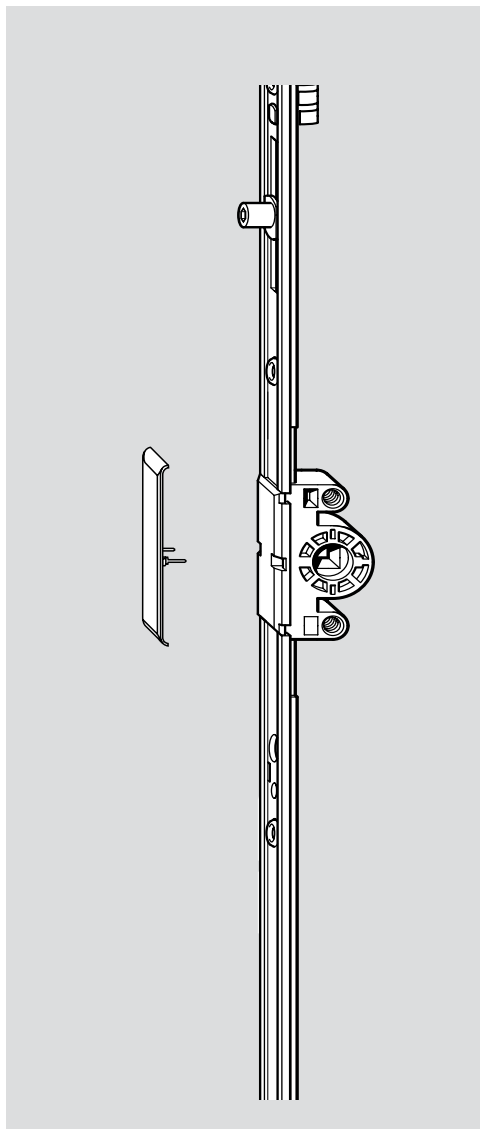


### Подкладки для дополнительных деталей

Обозначение	Материальный номер
Aluplast Ideal 2000/3000	<b>294 364</b>
Aluplast Ideal 4000/5000/6000	<b>294 365</b>
Brüggmann AD/MD	<b>292 201</b>
Dimex Contour 7.0	<b>292 201</b>
Gealan 3000/7000	<b>294 370</b>
Gealan 6000	<b>294 371</b>
Inoutic AD/MD 13	<b>294 369</b>
KBE AD	<b>294 439</b>
KBE MD	<b>294 463</b>
Kömmerling Eurodur 3S	<b>294 464</b>
Rehau S730/S735	<b>294 469</b>
Salamander Universal AD	<b>294 472</b>
Schüeco Corona AD/MD	<b>294 365</b>
Schüeco CT70	<b>294 369</b>
Veka Softline AD/MD	<b>294 537</b>
Veka Topline	<b>294 369</b>

# Инфоклип

## Дополнительный элемент безопасности



Обозначение

Материальный номер

### Инфоклип

Для нанесения разных видов информации (например, логотип и т.п.) на корпусе запорного механизма

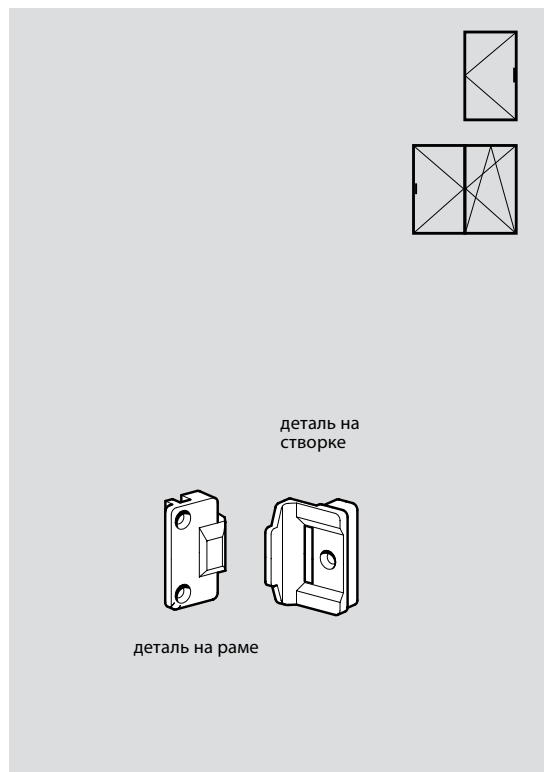
Надпись	Основной цвет	Материальный номер	
без надписи	R06.2 черный	<b>230 694</b>	
без надписи	R07.2 белый	<b>230 696</b>	
одноцвет. надпись	R06.2 черный	<b>230 692</b>	
одноцвет. надпись	R07.2 белые	<b>230 695</b>	
одноцвет. надпись	спец. цвет	зеленый RAL 6018 или желтый RAL 1003 или красный RAL 2002 или голубой RAL 5015	<b>230 691</b>
двухцвет. надпись	R06.2 черная	<b>230 693</b>	
двухцвет. надпись	R07.2 белая	<b>230 697</b>	
двухцвет. надпись	спец. цвет	зеленый RAL 6018 или желтый RAL 1003 или красный RAL 2002 или голубой RAL 5015	<b>264 629</b>

При заказе, пожалуйста, прикладывайте образец надписи в формате примерно 15 x 40 мм

### Область применения:

Подходит для всех запоров с дорнмасом 15 мм и 8 мм

## Средний прижим Скрытый



### Средний прижим скрытый

Обозначение Материальный номер

**Деталь на створке № 4** **264 211**

соответствующие ей детали на раме для профиля:

Roplasto 6001 MD **295 647**

**Деталь на створке № 11** **264 212**

соответствующие ей детали на раме для профиля:

KBE MD **250 731**

Trocal 88 Plus **290 158**

**Деталь на створке № 12** **331 483**

соответствующие ей детали на раме для профиля:

Inoutic AD/MD13, Prestige AD, Prestige MD **264 234**

Kömmerling **292 027**

**Деталь на створке № 13** **331 484**

соответствующие ей детали на раме для профиля:

Aluplast Ideal 3000, Schüeco CT70 AD/MD **264 238**

Aluplast Ideal 4000/5000/6000 **257 351**

Deceuninck Zendow **370 176**

Dimex Contour 7.0 **284 093**

Rehau S735 MD **264 227**

Rehau 980 Geneo **250 725**

Roplasto 6001 SF AD **289 573**

Salamander 2D/3D/MD13 / SL 76 **262 159**

Veka Softline MD9 **250 730**

Veka Topline MD13 **284 093**

Wymar 2000 **287 047**

Wymar 3000 **343 801**

**Деталь на створке № 14** **331 485**

соответствующие ей детали на раме для профиля:

Aluplast Ideal 2000 **264 236**

Gealan 3000/7000 **264 230**

KBE AD **250 727**

KBE 70 AD **264 254**

KBE 70 MD **348 512**

Kömmerling Eurodur 3S **250 726**

Kömmerling Eurofutur **334 961**

Plustec AD 13 **264 254**

Rehau S730AD **250 725**

Rehau S796 **256 510**

Roplasto 7001 AD/MD **264 249**

Trocal Economic/Confort **263 041**

Veka Softline AD9 **250 729**

Veka Softline AD13 **250 728**

Veka Topline AD13 / Alphaline 90 **250 728**

**Деталь на створке № 15** **264 218**

соответствующие ей детали на раме для профиля:

Trocal Innonova 70 AD/MD Plus **565 260**

Brüggmann AD/MD13 **482 754**

Elvial **486 009**

Exlabesa **491 105**

Heroal **284 238**

Metra **447 180**



# Средний прижим

## Наружный



### Средний прижим наружный

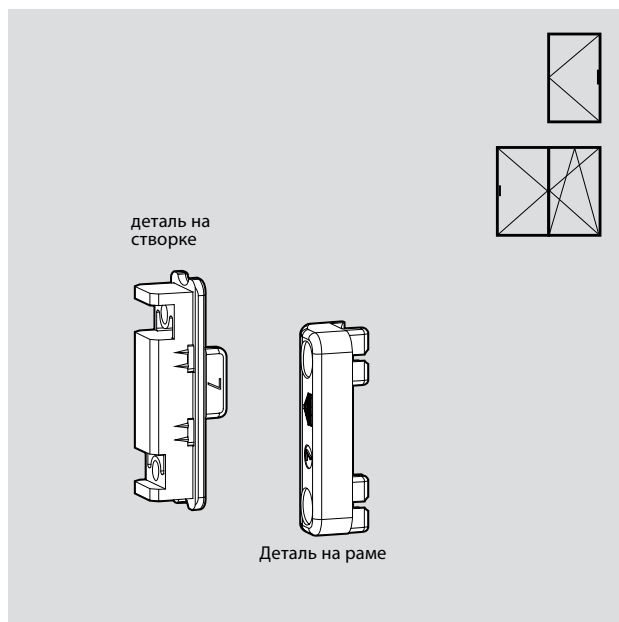
Обозначение	Материальный номер
Средний прижим К, деталь на раме	<b>281 638</b>
Средний прижим К, деталь на створке	<b>281 639</b>

### Установочные размеры – Средний прижим К



Обозначение	Декор. накладка Средний прижим К	
	Деталь на раме	Деталь на створке
	Материальный номер	Материальный номер
R01.1 серебро натур.	<b>229 858</b>	<b>229 863</b>
R01.2 серебро светлое	<b>229 859</b>	<b>229 864</b>
R01.3 серый	<b>329 890</b>	<b>329 891</b>
R03.1 латунь матовая	<b>229 861</b>	<b>229 869</b>
R03.2 латунь глянцевая	<b>229 890</b>	<b>229 888</b>
R04.1 серо-коричневый	<b>213 798</b>	<b>213 797</b>
R04.3 светло-коричневый	<b>229 856</b>	<b>229 857</b>
R04.4 темно-коричневый	<b>208 602</b>	<b>208 604</b>
R05.3 темная бронза	<b>229 862</b>	<b>229 873</b>
R05.5 бронза	<b>229 880</b>	<b>229 884</b>
R07.2 белый	<b>208 598</b>	<b>208 600</b>
Спец. цвет	<b>229 891</b>	<b>229 889</b>

## Средний прижим NT Designo скрытый



### Средний прижим скрытый

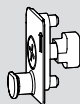
Обозначение Материальный номер

#### Деталь на створке Roto NT Designo

соответствующие ей детали на раме для профиля: **450 984**

Aluplast Ideal 3000 MD	<b>451 001</b>
Aluplast Ideal 4000 AD	<b>450 998</b>
Aluplast Ideal 5000 MD	<b>450 998</b>
Aluplast Ideal 6000 MD	<b>450 998</b>
Aluplast Ideal 7000 MD	<b>450 998</b>
Brüggmann MD	<b>450 997</b>
Gealan S 3000 AD	<b>450 999</b>
Gealan S 7000 MD	<b>450 999</b>
Gealan S 8000 AD	<b>450 999</b>
Inoutic Prestige	<b>451 015</b>
KBE 70 AD	<b>451 000</b>
Kömmerling Eurofutur AD	<b>451 002</b>
Rehau S 703	<b>451 003</b>
Rehau S 730 AD	<b>451 003</b>
Rehau S 735 MD	<b>451 003</b>
Rehau S 799 AD	<b>451 003</b>
Roplasto 7001 AD	<b>451 004</b>
Roplasto 7001 MD	<b>451 004</b>
Salamander 3D	<b>457 106</b>
Schüeco CT70 AD/MD	<b>451 001</b>
Trocal Innonova 70 AD	<b>451 016</b>
Trocal Innonova 70 MD	<b>451 016</b>
Veka Topline AD	<b>450 997</b>
Veka Topline MD	<b>450 997</b>

## Трехступенчатый щелевой проветриватель «TurnPlus»\*



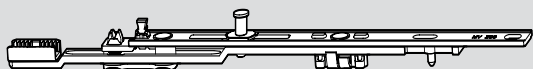
Цапфы для трехступенчатого щелевого проветривателя «TurnPlus»\*

493 923



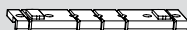
Трехступенчатый щелевой проветриватель «TurnPlus», деталь на раме

Лев. 493 916  
Пр. 493 917



Трехступенчатый щелевой проветриватель «TurnPlus»\* средний запор, соединяемый, 200 мм

493 922



Прокладки для трехступенчатого щелевого проветривателя деталь на раме, см. страницу 256

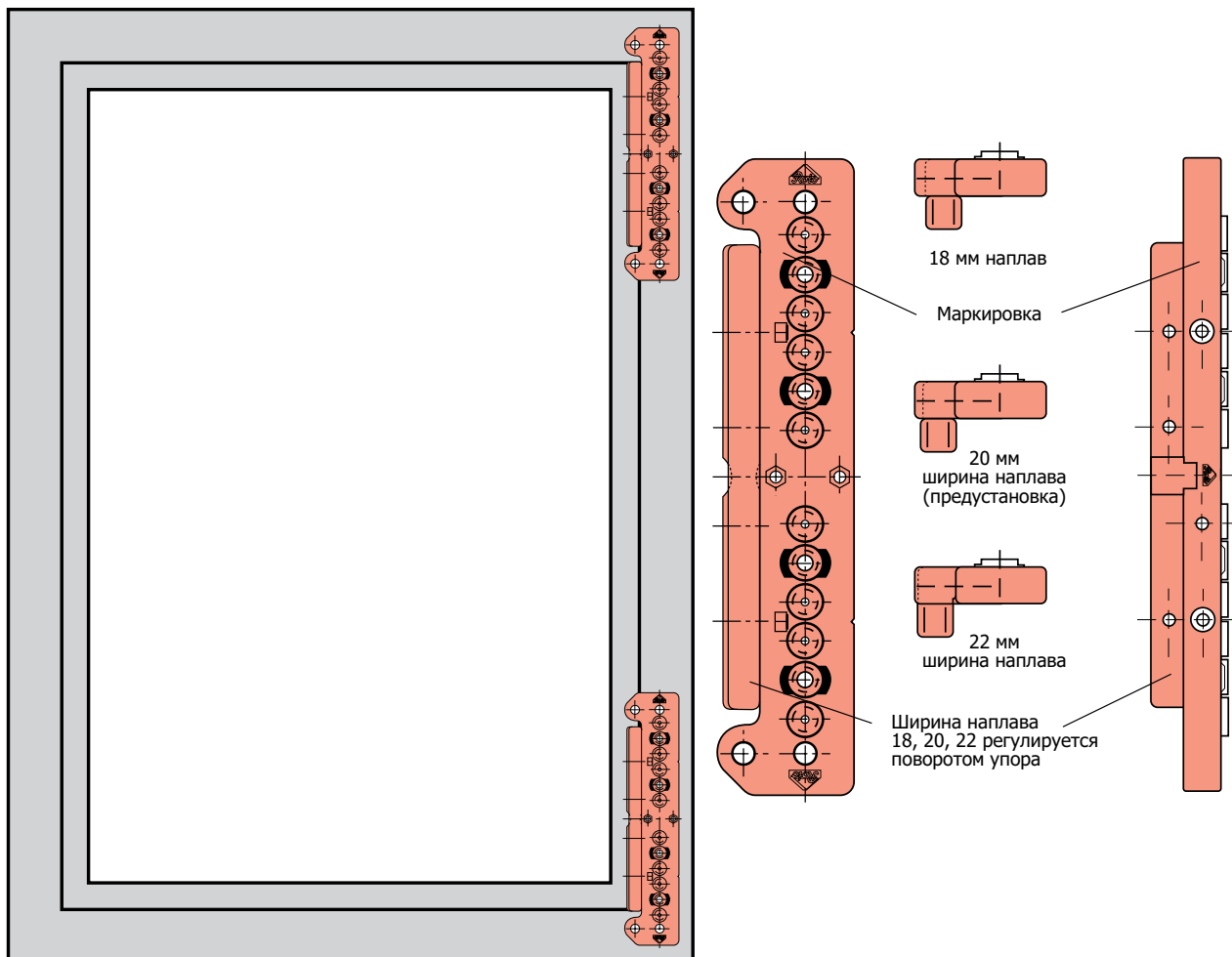
для паза 7/8, дерево

375 930

\* TurnPlus – Поворот +

## Шаблоны

Комбинированные для верхних/нижних петель на раме, тип К



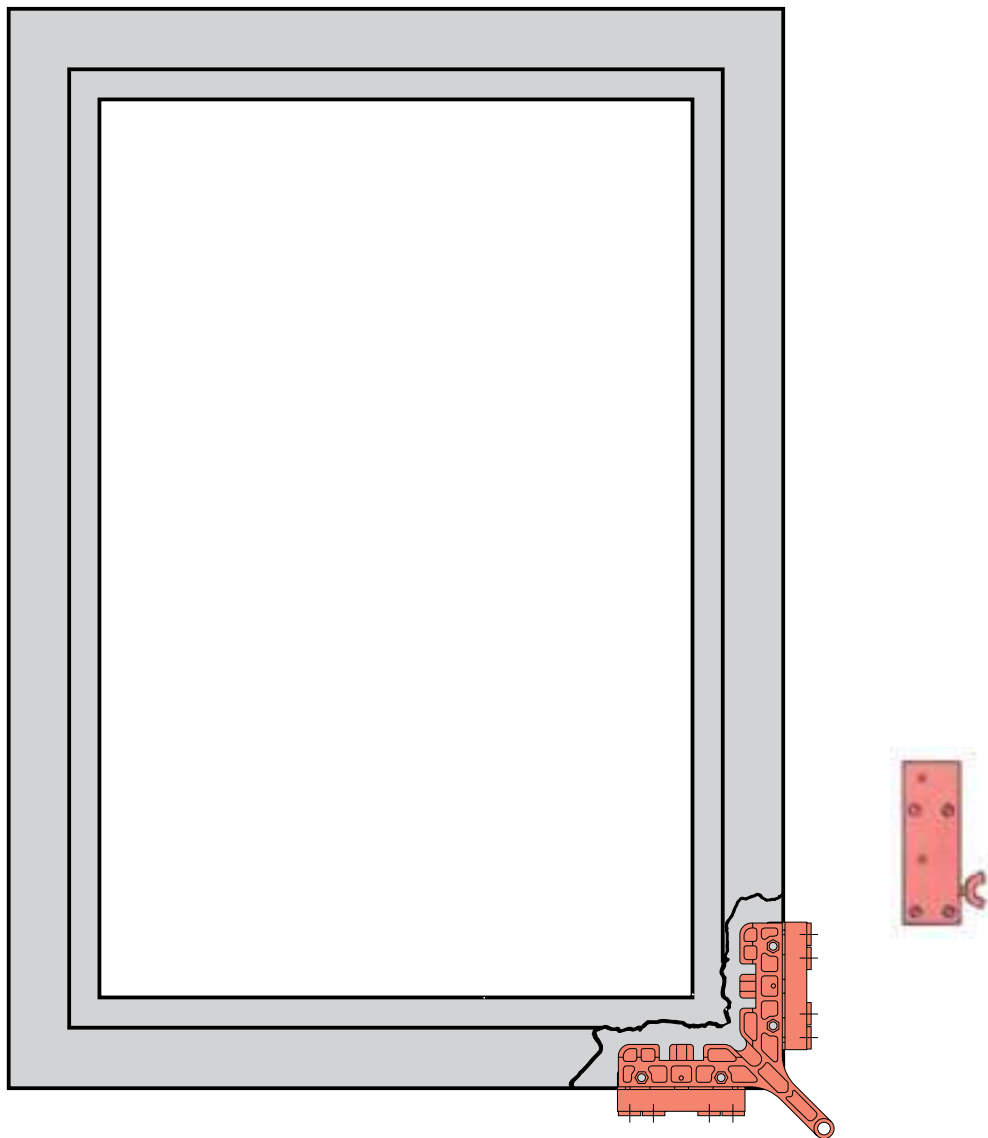
### Элементы фурнитуры

Обозначение	Материальный номер
Верхняя рамная петля К 3/100	<b>230 727</b>
Нижняя рамная петля К 3/100	
Верхняя рамная петля К 6/100	<b>230 729</b>
Нижняя рамная петля К 6/100	
Верхняя рамная петля К 6/130	<b>230 729</b>
Нижняя рамная петля К 6/130	
Петля поворотная и фрамужная К на наплаве (нерег.)	<b>332 734</b>

Область применения	Ширина наплава, мм	Фальцлюфт, мм	Материальный номер
Сторона петель	18, 20, 22	12	<b>230 719</b>

## Шаблоны

Для нижней петли на створке, тип К

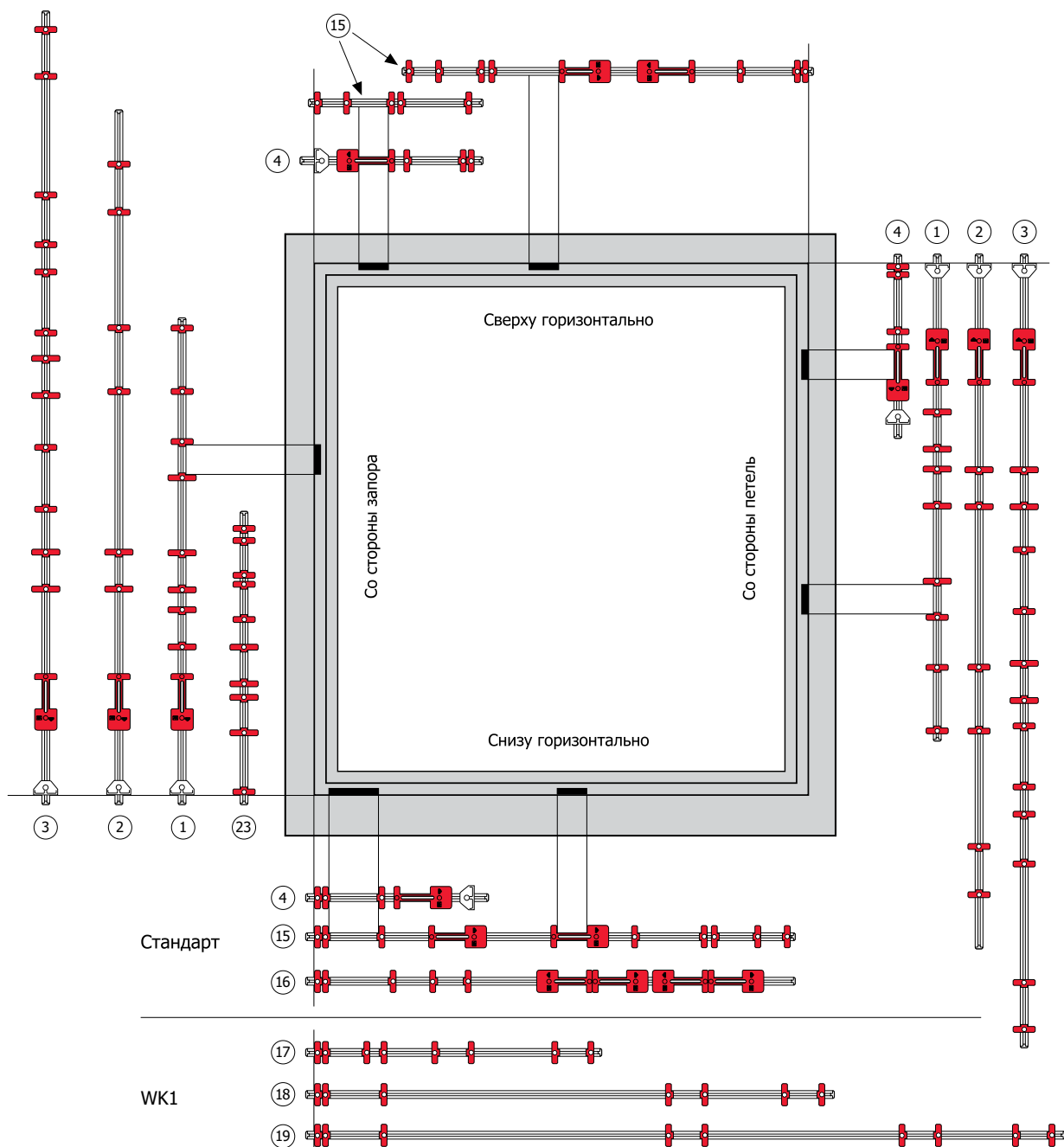


### Элементы фурнитуры

Обозначение	Ширина наплава, мм	Материальный номер
<b>Нижняя петля створки К 3/100</b>		<b>230 728</b>
рамная часть К 3/100	18, 20, 22	
<b>Модифицированный шаблон с прижимом +0,5 мм</b>		<b>391 685</b>
<b>Нижняя петля створки К 6/130</b>		<b>230 730</b>
рамная часть К 6/130	18, 20, 22	
<b>Средний прижим универсальный</b>		<b>230 796</b>

## Шаблоны

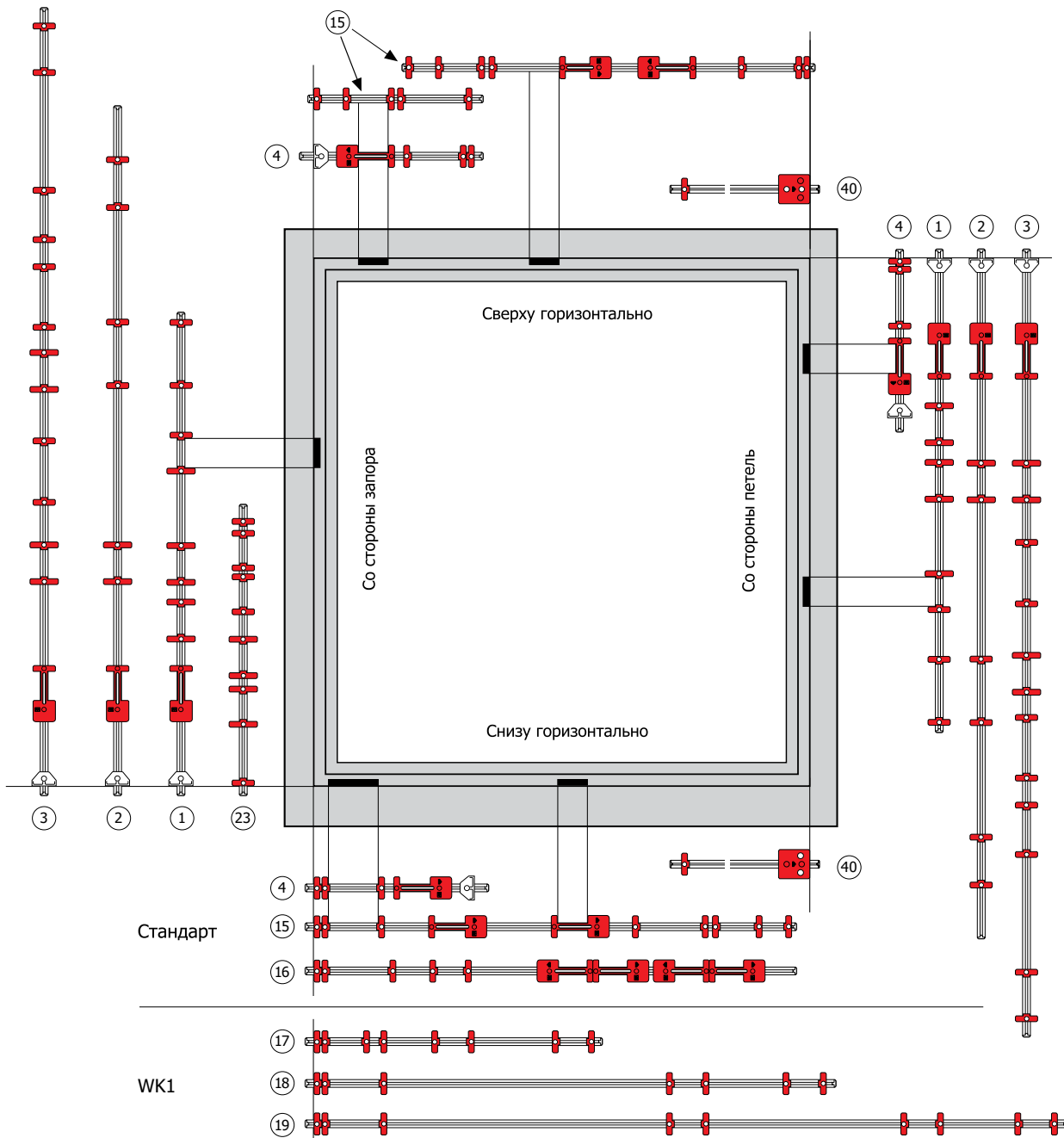
### Поворот-откидной запор, ручка постоянная/средний запор Базовая степень безопасности WK1



Обозначение	Материальный номер
23) Страна запора / петель 481–800	<b>263 338</b>
1) Страна запора / петель (801–1400)	<b>290 048</b>
2) Страна запора / петель (1401–1600)	<b>290 049</b>
3) Страна запора / петель, двери	<b>290 050</b>
4) Угловой переключатель / пов. откр отв. планка	<b>290 051</b>
15) Верхний / нижний горизонтальный (801–1600)	<b>311 892</b>
16) Пов. ств. – верхний / нижний горизонт. (801–1400)	<b>311 893</b>
17) Шаблон нижний горизонтальный 320–730	<b>263 335</b>
18) Шаблон нижний горизонтальный 731–1130	<b>263 336</b>
19) Шаблон нижний горизонтальный 1131–1400	<b>263 337</b>
Запасной упор зеленый	<b>230 882</b>
Запасной упор голубой	<b>230 887</b>

## Шаблоны

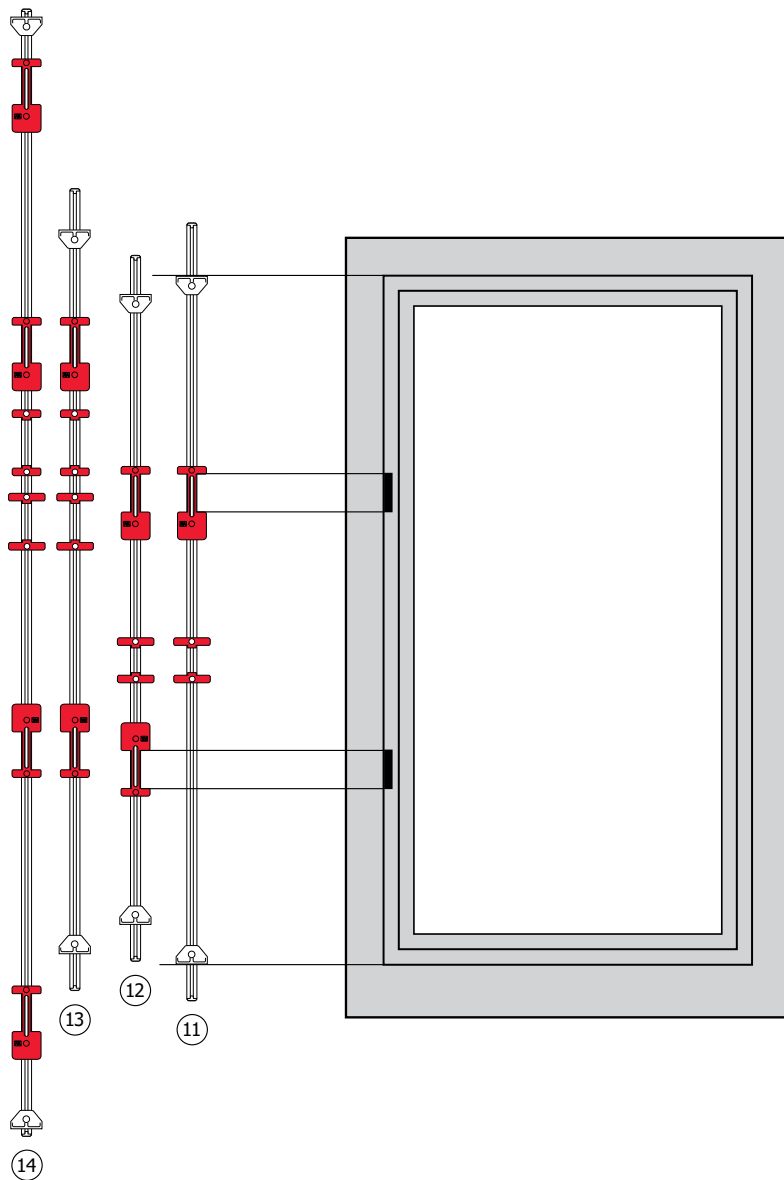
NT Designno. Поворотно-откидной запер, ручка постоянная/средний запер  
Базовая степень безопасности WK1



Обозначение	Материальный номер
23) Сторона запора 481– 800	<b>263 338</b>
1) Сторона запора / петель (801–1400)	<b>290 048</b>
2) Сторона запора / петель (1401–1600)	<b>290 049</b>
3) Сторона запора / петель, двери (1601–2400)	<b>290 050</b>
4) Угловой переключатель / пов. откр отв. планка	<b>290 051</b>
15) Верхний / нижний горизонтальный (801–1600)	<b>311 892</b>
16) Пов. ств. – верхний / нижний горизонт. (801–1400)	<b>311 893</b>
17) Шаблон нижний горизонтальный 430–850	<b>263 335</b>
18) Шаблон нижний горизонтальный 851–1400	<b>263 336</b>
40) Стандарт. петля Designno	<b>451 019</b>

## Шаблоны

Телескопические. Поворотно-откидной запор, ручка средняя/переменная

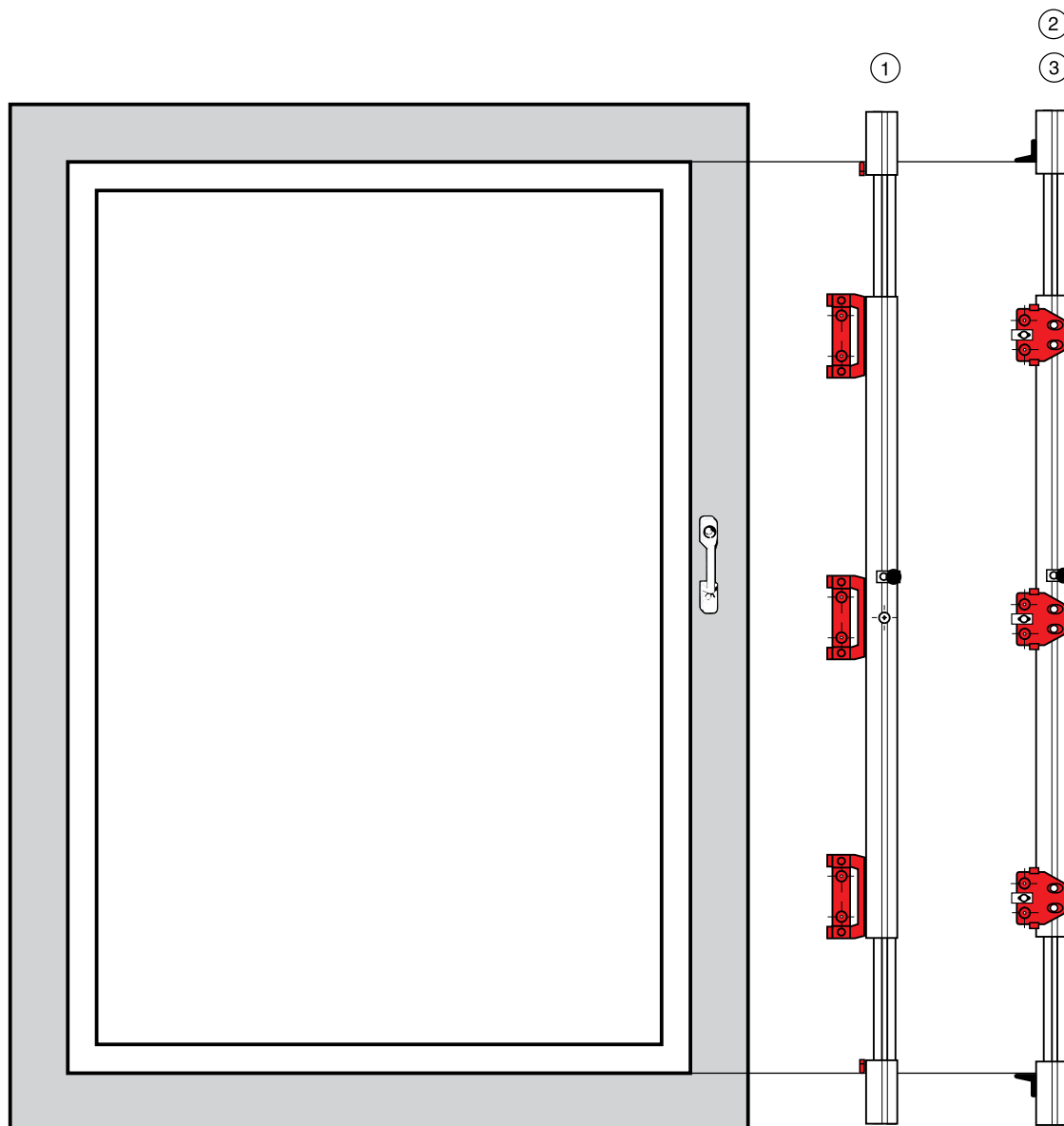


Обозначение	Длина ответ. планки, мм	Материальный номер
11) ВСФ 621 – 1200	50	<b>268 943</b>
12) ВСФ 1201 – 1600	50	<b>268 944</b>
13) ВСФ 1601 – 2000	50	<b>268 945</b>
14) ВСФ 2001 – 2400	50	<b>268 946</b>



## Шаблоны

Для поворотных створок, средний прижим



Обозначение

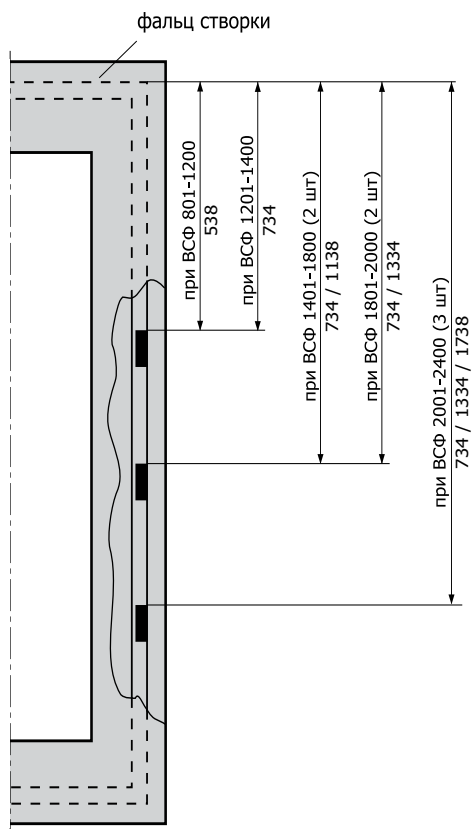
Материальный номер

①	<b>Телескопический шаблон</b> для среднего прижима, на раму (окна и двери), раздельное использование	<b>230 804</b>
②	<b>Телескопический шаблон</b> для среднего прижима, на створку (окна и двери), раздельное использование	<b>230 803</b>
③	<b>Телескопический шаблон</b> для среднего прижима, на створку (окна и двери), раздельное использование, без захода в паз	<b>230 805</b>

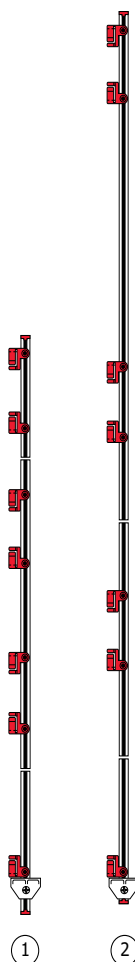
## Шаблоны

Для поворотных створок, средний прижим скрытый

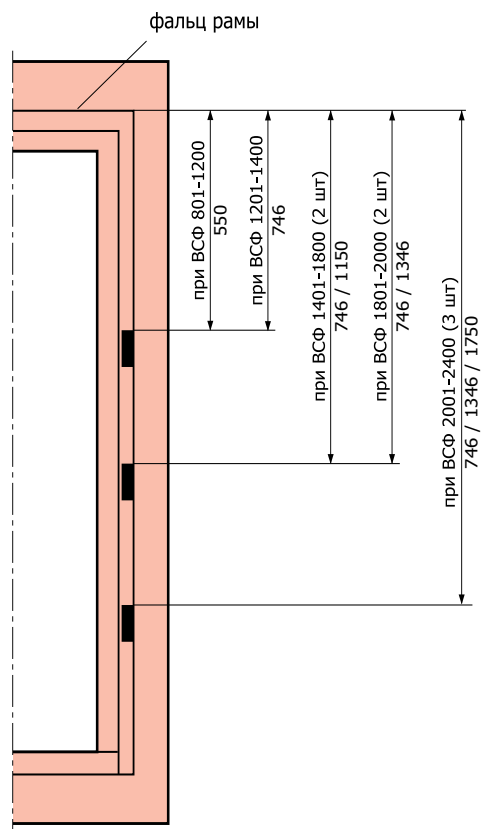
Размеры створки



для фальцлюфта 12 мм



Размеры рамы



для фальцлюфта 12 мм

Обозначение

Материальный номер

① **Шаблон**

Створочная часть среднего прижима скрытого, створка с фурнитурным пазом (окна)

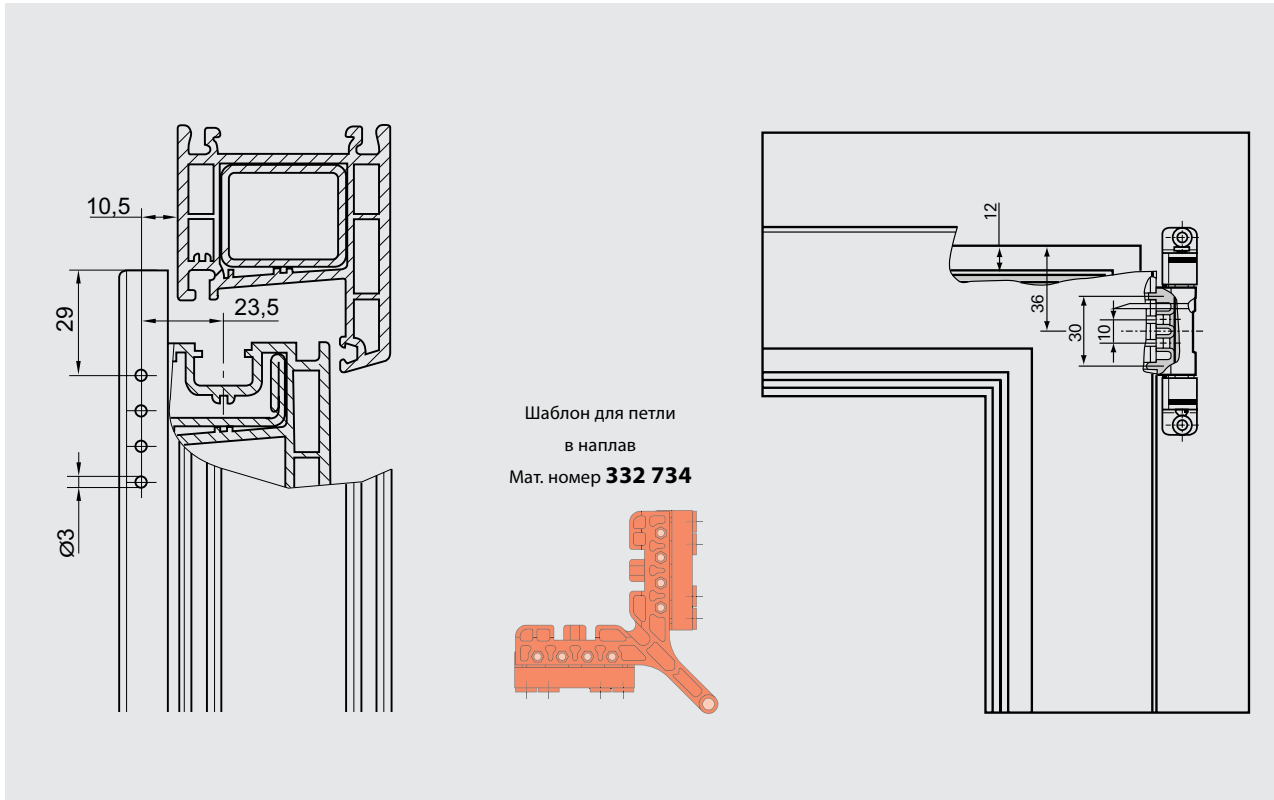
**292 443**

② **Шаблон**

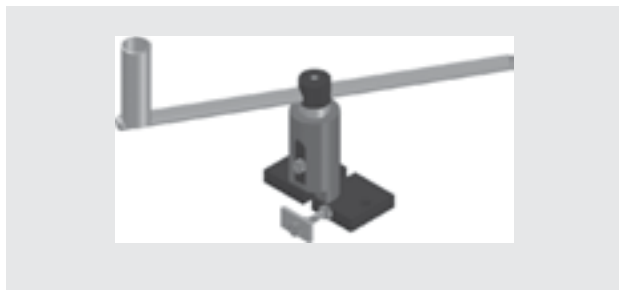
Створочная часть среднего прижима скрытого, створка с фурнитурным пазом (двери)

**292 444**

## Шаблоны Для петли в наплав



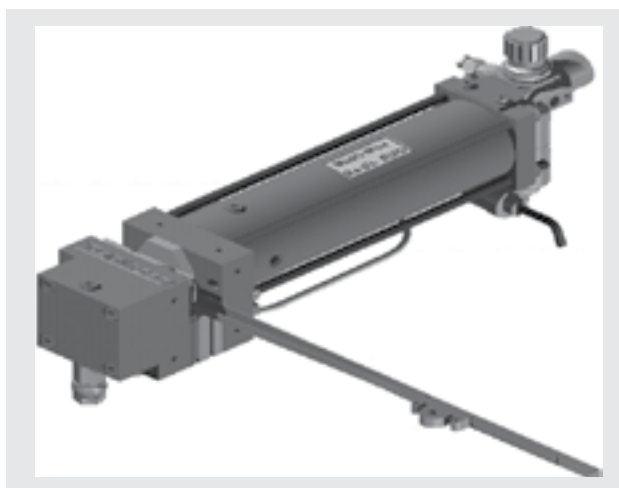
## Виды ножниц



Обозначение	Материальный номер
<b>Ножницы</b>	
Ручные ножницы Reiplinger Max. NT	<b>498 773</b>

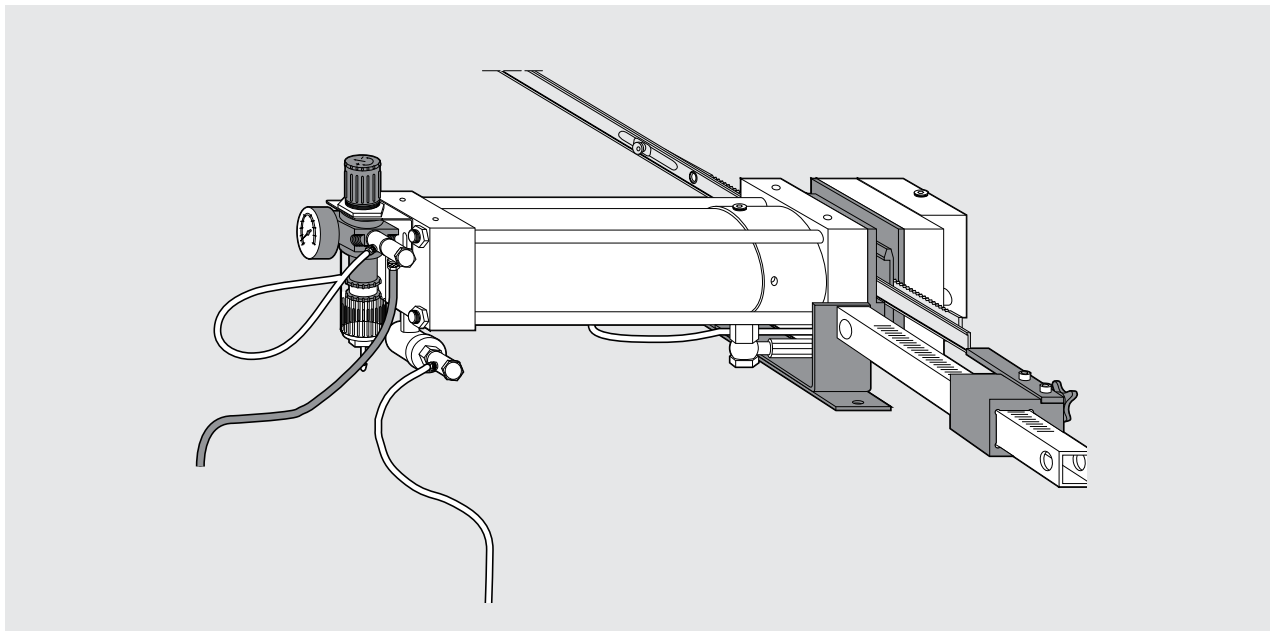


Обозначение	Материальный номер
<b>Ножницы</b>	
Пневматические ножницы Reiplinger® Multi-Max Roto PS 100-3 NT	Пр. <b>553 993</b> Лев. <b>553 992</b>
Педаль (ножное управление)	<b>554 096</b>
Кнопка (ручное управление)	<b>554 097</b>



Обозначение	Материальный номер
<b>Ножницы</b>	
Пневматические ножницы Reiplinger Multi-Max-DUO	Лев. <b>262 155</b> Пр. <b>262 156</b>

## Пневматические ножницы. Дополнительные детали. Примеры



### 1. Пневматические ножницы Reiplinger Multi-Max-Duo для Roto NT (см. стр. 234).

Обозначение	Материальный номер
Мерная линейка длинная лев.	230 758
Мерная линейка длинная прав.	230 759
Мерная линейка короткая лев.	262 157
Мерная линейка короткая прав.	262 158
Шибера, фиксация слева и центр.*	324 020
Шибера, фиксация справа и центр.*	324 021
Ручной вентиль	230 761
Ножной привод	230 760

\*Комплект состоит из из адаптера для Multi-Max Duo, шибера и соединительной втулки. Например 324 020, состоит из: соединительной втулки для линейки, шибера, адаптера для крепления линейки к Multi-Max Duo

## Пневматические ножницы. Расположение

Схема обработки NT – правое исполнение

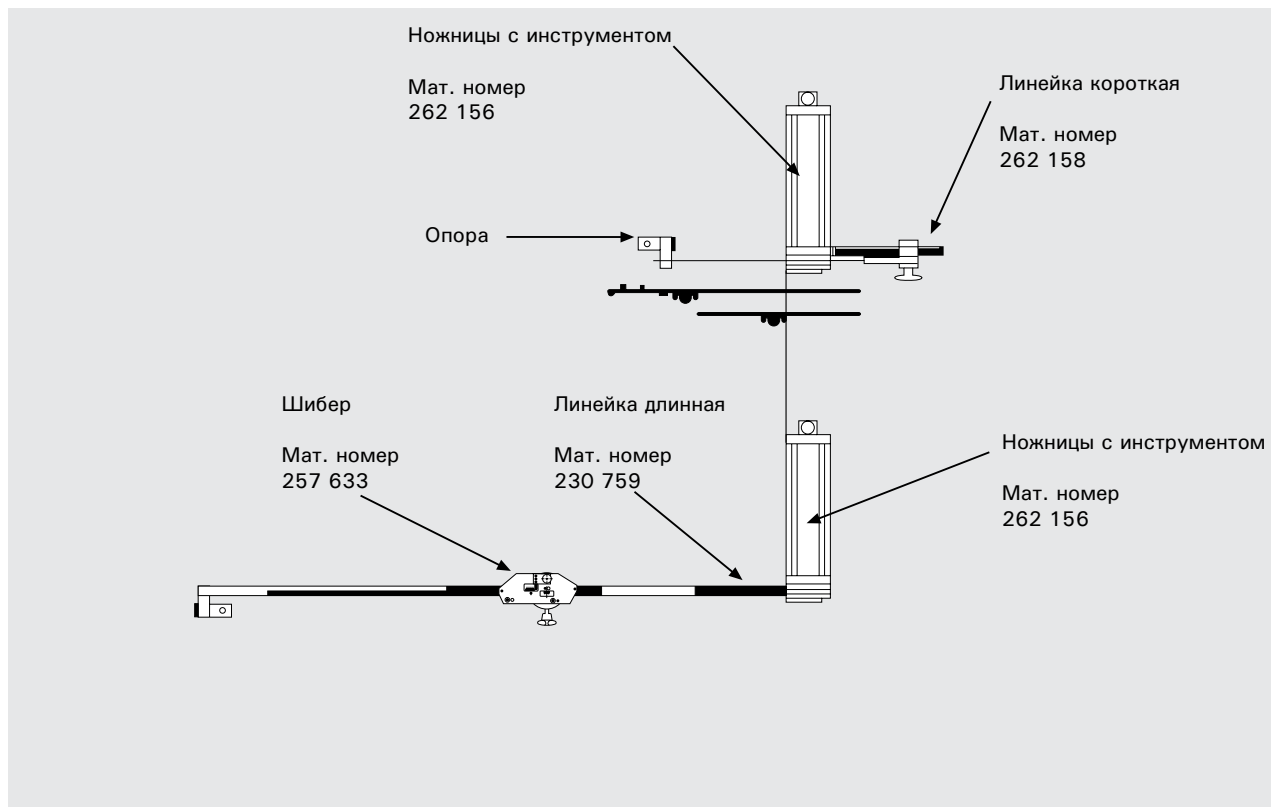
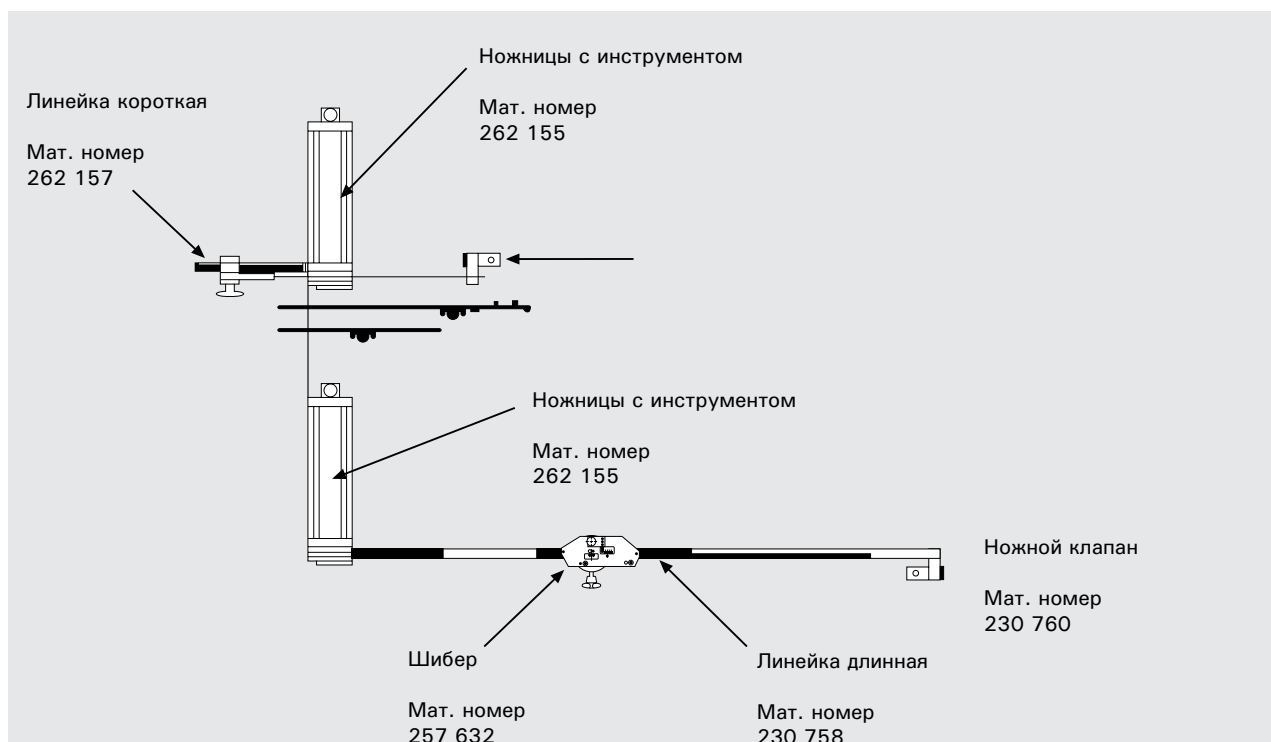
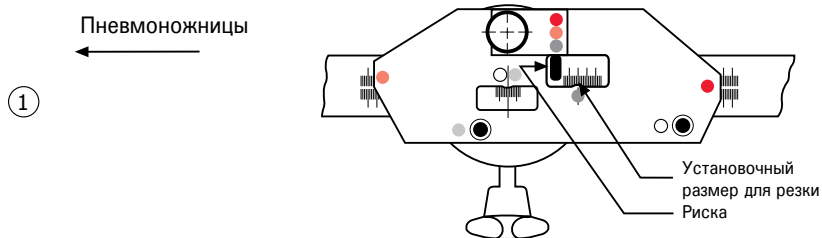


Схема обработки NT – левое исполнение



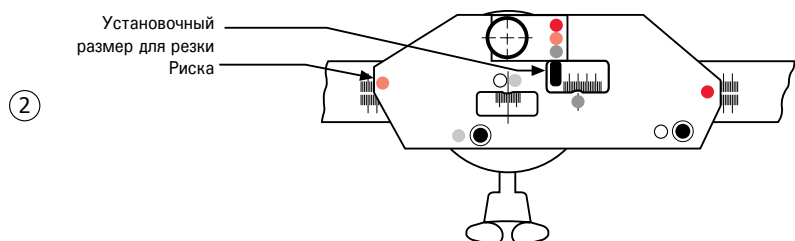
# Шибер

## Шибер

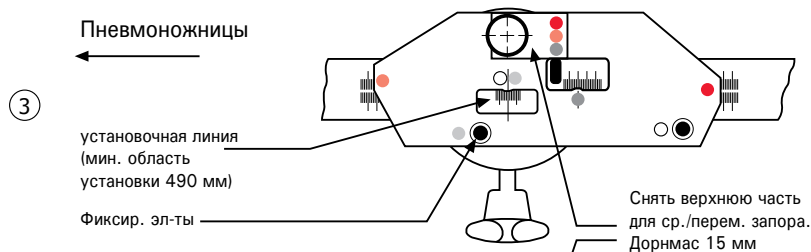


Для:  
пов. отк. запора постоянного,  
ножниц на створке  
(при стандарт. угл. перекл.)

штульпового запора 7/8  
(при использовании инструмента 7/8)



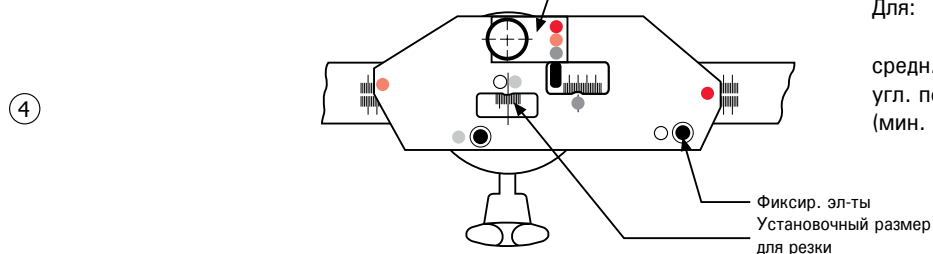
Для:  
пов. отк. запора постоянного,  
(при спец. угл. перекл.)



Для:

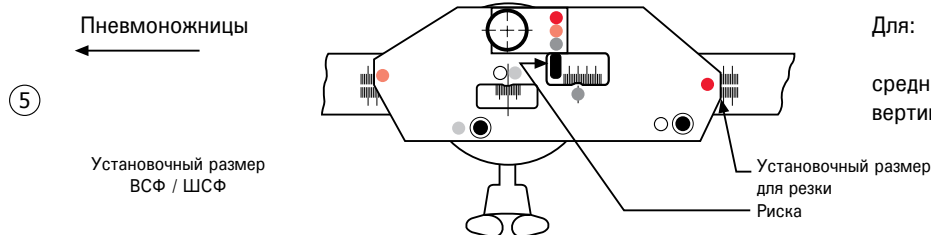
а) средн./переменного запора со стандарт. угл. перекл.

б) средн./переменного запора со спец. угл. перекл. 310-490 мм (расчет: ВСФ + 200 мм)



Для:

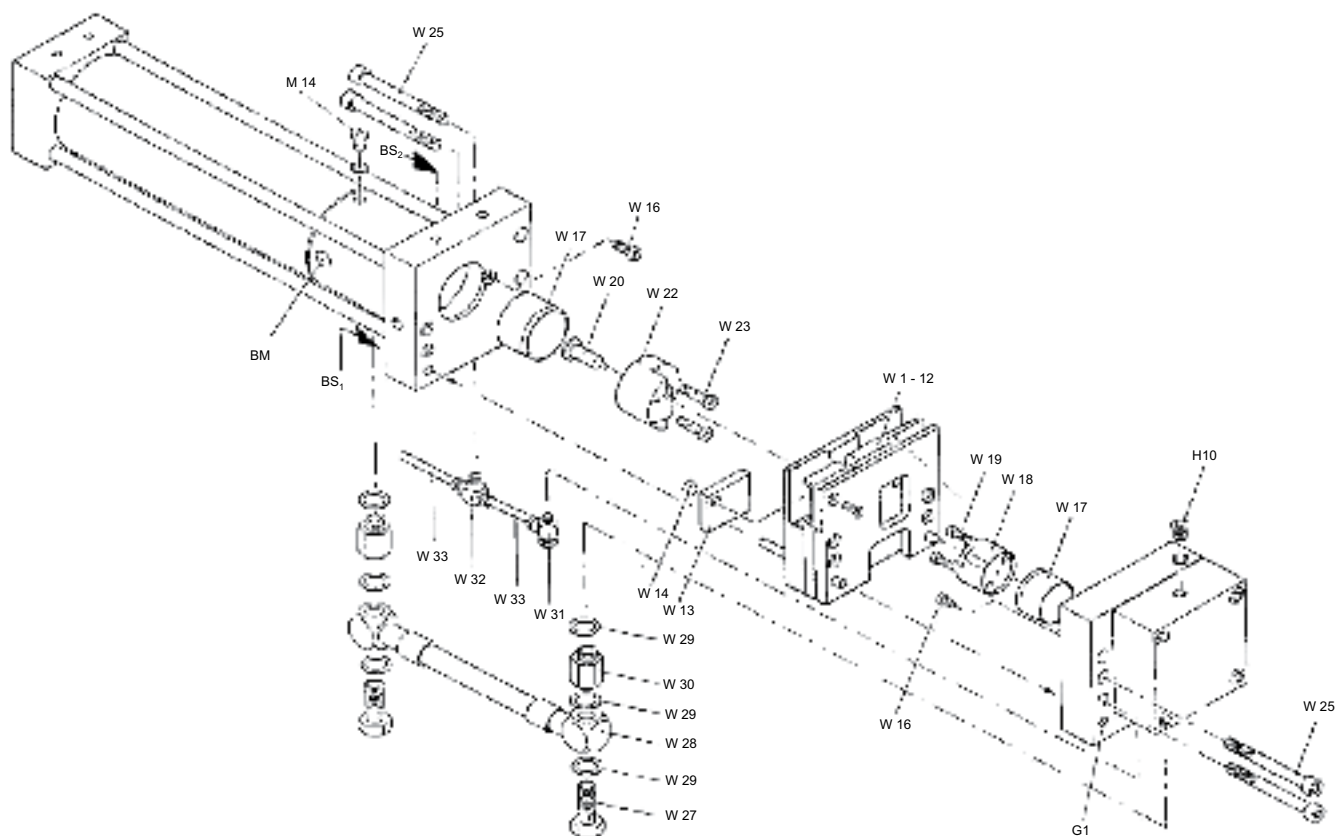
средн./переменного запора со спец. угл. перекл.  
(мин. область установки 490 мм)



Для:

средн. запора противовзломного, вертикального

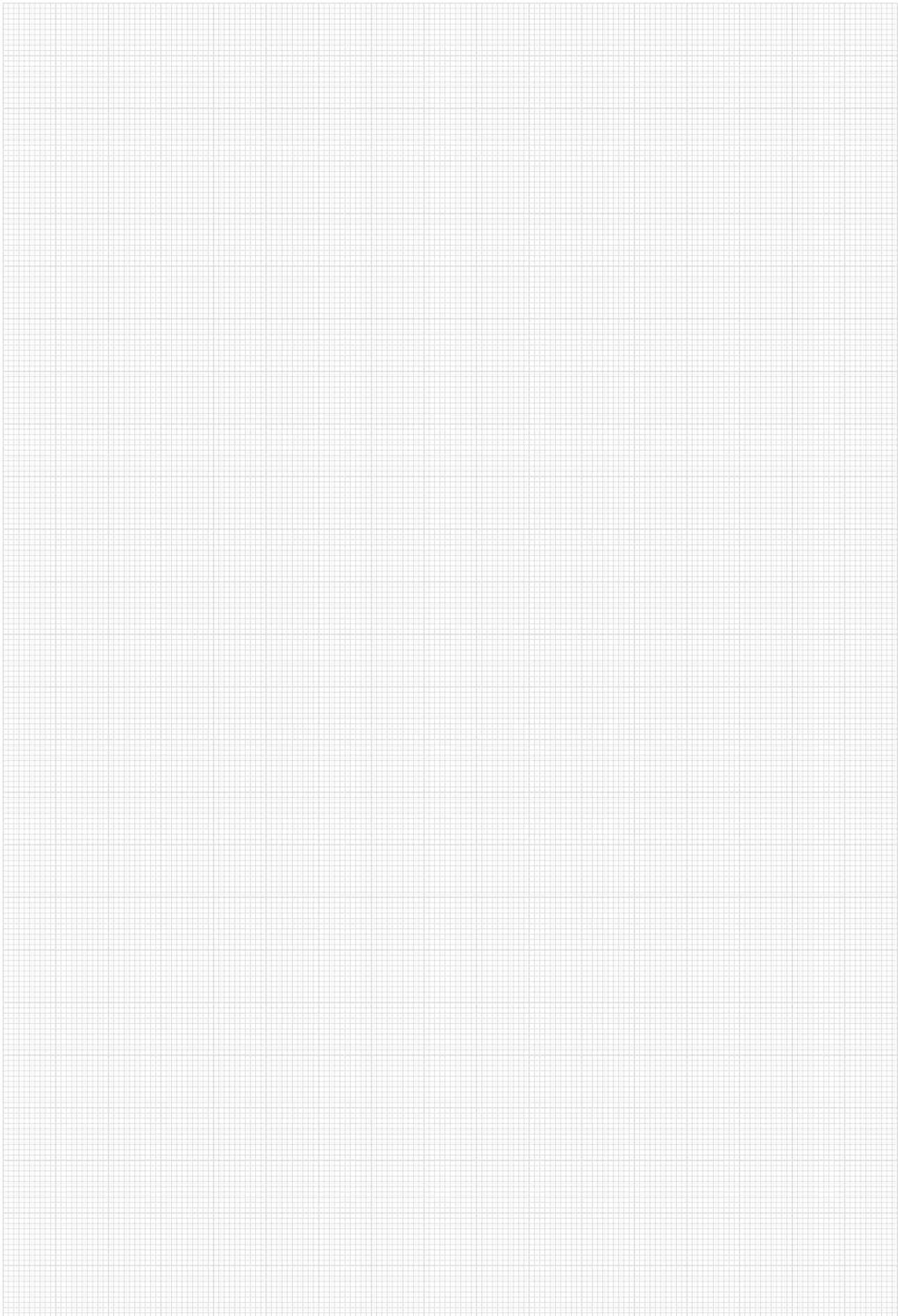
## Запасные детали для Reiplinger Multi-Max-Duo

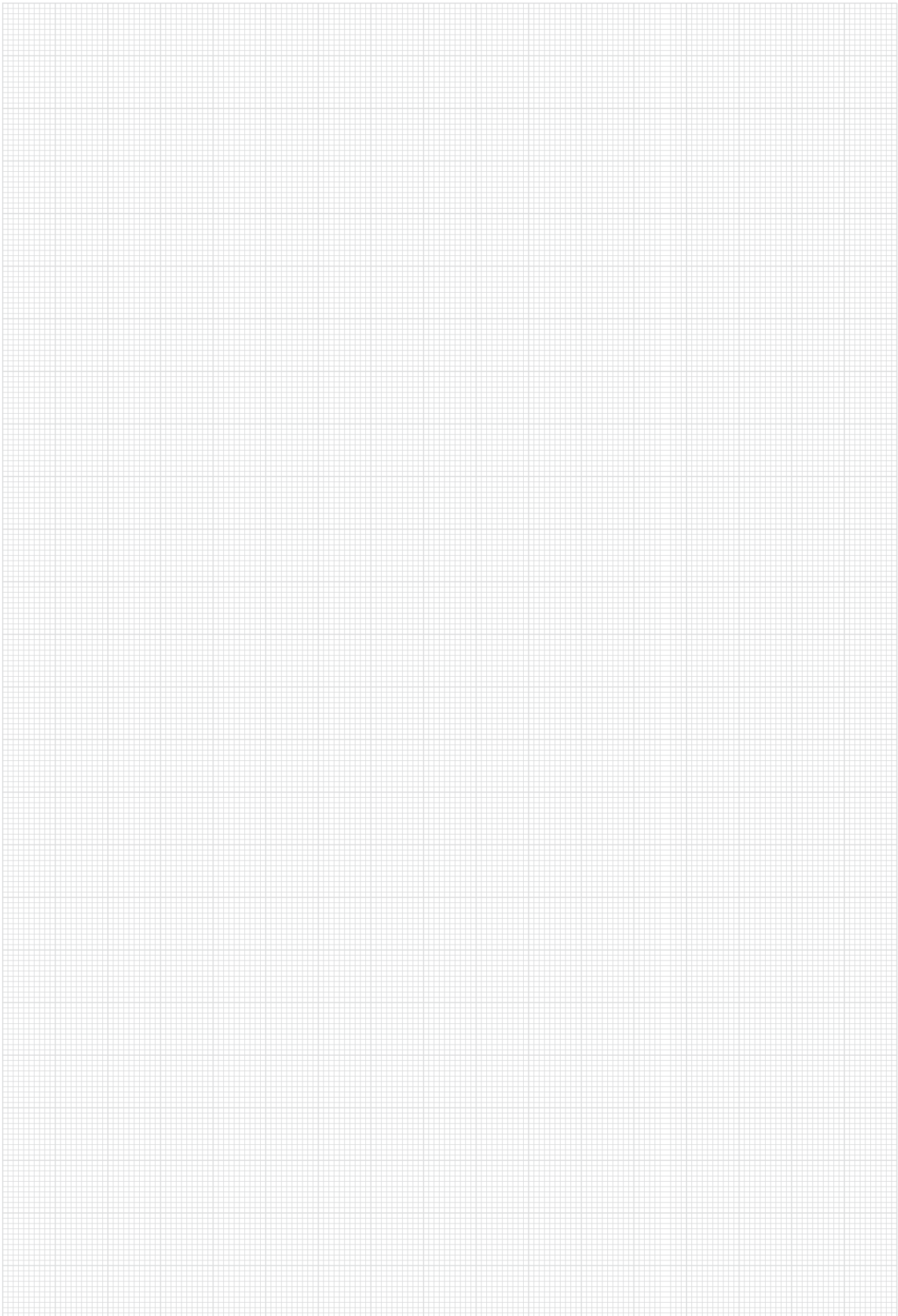


Профиль	Материальный номер
<b>W18</b> Нож для резки гребенки / Торцовочный штамп	<b>445 152</b>
<b>W20</b> Пробойник / Пуансон штампа	<b>445 153</b>
<b>W22</b> Нож для резки штупля / Вырубочно-перфорационный штамп	<b>445 154</b>
Ремонтный комплект переустановочный левый	<b>305 648</b>
Ремонтный комплект переустановочный правый	<b>305 649</b>

<b>W 1-12</b>	Матрица в комплекте
<b>W 13</b>	Выбрасыватель
<b>W 14</b>	Гайка с фланцем
<b>W 15</b>	Винт с потайной головкой
<b>W 16</b>	Винт 2
<b>W 17</b>	Винт 2x
<b>W 18</b>	Нож для резки гребенки/ торцовочный штамп
<b>W 19</b>	Винт М 5 L 2 x
<b>W 20</b>	Пробойник / пуансон штампа
<b>W 22</b>	Вырубочно-перфорационный штамп
<b>W 23</b>	Винт М5 к 2 x
<b>W 25</b>	Винт М 10 4 x
<b>W 27</b>	Полный винт Н 2 x
<b>W 28</b>	Шланг в комплекте Н
<b>W 29</b>	Уплотнительное кольцо медное 6 x
<b>W 30</b>	Удлинительный ниппель 2 x
<b>W 31</b>	Поворотно-винтовой соединение Р
<b>W 32</b>	Поворотное Т-соединение Р
<b>W 33</b>	Шланг РЕ 6/4
<b>M 14</b>	Заглушка
<b>H 10</b>	Заглушка
<b>BS<sub>1</sub></b>	Отверстие
<b>BS<sub>2</sub></b>	Отверстие









Создает внутренние ценности

## Представительства ООО «РОТО ФРАНК» в России и Средней Азии:

### РОТО ФРАНК – Москва

142407, М.О., Ногинский район,  
территория «Ногинск-Технопарк», д. 20

Для корреспонденции:

142407, М.О., г. Ногинск, а/я 7

Тел.: +7 (495) 287-35-20

Факс: +7 (495) 287-35-21

[www.roto.ru](http://www.roto.ru)

### РОТО ФРАНК – Санкт-Петербург

195196, г. Санкт-Петербург,  
ул. Рижская, д. 1

Тел./факс: +7 (812) 449-06-93

### РОТО ФРАНК – Екатеринбург

620219, г. Екатеринбург,  
ул. Комсомольская,

д. 37, офис 401

Тел./факс: +7 (343) 383-45-22

### РОТО ФРАНК – Владивосток

690014, г. Владивосток,  
ул. Тигровая, д. 9

Тел.: +7 (4232) 41-10-27

Факс: +7 (4232) 41-10-15

### РОТО ФРАНК – Самара

443028, г. Самара, п. Мехзавод,  
Московское шоссе, 20,  
строение 75, офис 402

Тел.: +7 (846) 996-24-40

Факс: +7 (846) 996-24-42

### РОТО ФРАНК – Новосибирск

630007, г. Новосибирск,  
ул. Коммунистическая,  
д. 7, офис 405

Тел./факс: +7 (383) 210-21-20

+7 (383) 210-20-59

### Казахстан РОТО ФРАНК – Алматы

050012, г. Алматы,  
ул. Досмухамедова, д. 89, офис 202

Тел.: +7 (727) 292-07-71

Моб.: +7 (701) 722-23-54

