



reze®

Технический каталог продукции

www.reze.com.tr

- 1 Сертификаты
- 2 Монтаж, регулировка и уход
- 3 Обзорные планы фурнитуры
- 4 Приводы
- 5 Ножницы
- 6 Прижимы и угловые передачи
- 7 Петли
- 8 Накладки
- 9 Ответные части
- 10 Аксессуары
- 11 Многозапорные дверные замки
- 12 Регулируемые 3D дверные петли
- 13 Инструменты и шаблоны



Наша компания, расположенная в Стамбуле, с 2009 года производит оконную и дверную фурнитуру и аксессуары под торговой маркой **REZE**, для систем из ПВХ-профилей, и имеет большой опыт по обработке металла и пластика. Фабрика представляет собой динамичный и постоянно развивающийся производственный комплекс. Производственные линии в цехах предприятия, занимающие площадь в 8.000 кв.м оснащены самым современным оборудованием, позволяющем применять передовые технологии в производственном процессе.

Благодаря собственному **конструкторскому отделу**, внедряя **инновационные решения** и уделяя особое внимание **автоматизации процессов** производства, наша компания разрабатывает и производит качественную продукцию способную удовлетворить запросы самых требовательных клиентов.

Наша миссия:

Уделяя максимальное внимание **кадрам**, и инвестируя в них, создать мощный фундамент для обеспечения высокотехнологичного процесса производства качественной и экологически чистой продукции, учитывать все пожелания и предпочтения её пользователей.

Наше видение:

Создать команду единомышленников для достижения общих результатов, и достичь максимального успеха на имеющихся и планируемых рынках, с помощью командной работы и активного продвижения продукции.

■ Сертификаты



Гарантийные условия

- Поворотно-откидные системы, многозапорные дверные замки и регулируемые дверные петли Reze производятся компанией Reze Yapı Donanımları San. ve Tic. A. Ş. на собственном заводе в Стамбуле.
- Компания Reze Yapı Donanımları San. ve Tic. A. Ş. стремится к самому высокому уровню качества в процессе производства, продаж и поддержки всех своих продуктов с целью удовлетворения потребностей и ожиданий своих клиентов, а также конечных потребителей.
- Вся выпускаемая продукция регулярно проходит тестирование на качество на специальном оборудовании в соответствии с нормами EN.
- Все собственные ноу-хау компании, касающиеся выпускаемой продукции и технологии производства имеют Свидетельство Полезной Модели под номером TR 2009 08100 Y.
- Для поворотно-откидных систем результаты испытаний проверяются на соответствие стандарту EN 13126-8:2006 (15.000 циклов поворотно-откидного открывания).
- Для дверных петель результаты испытаний проверяются на соответствие стандарту EN1935:2002. (200.000 циклов открывания).
- Вся продукция, которая имеет гальваническое покрытие, проходит тестирование на соответствие EN 1670-1, тесты проводятся на специальном оборудовании и в соответствии с требованиями ISO 9227.

Гарантийные обязательства

- При соблюдении правил установки согласно монтажным инструкциям, а также рекомендациям по эксплуатации предоставляется гарантия на выполнение механического процесса открывания и закрывания на всю продукцию сроком на 10 лет.
- Гарантия не распространяется на случаи, при которых изделие или его часть приходит в негодность вследствие неправильного монтажа, нанесенных повреждений или воздействия нестандартных погодных условий и обстоятельств непреодолимой силы.
- Соответствующие условиям гарантии изделия подлежат замене со стороны производителя.



УкрСЕПРО - Украина

ГОСТ - Россия

МІНІСТЕРСТВО ЕКОНОМІЧНОГО РОЗВИТКУ І ТОРГІВЛІ УКРАЇНИ
ДЕРЖАВНА СИСТЕМА СЕРТИФІКАЦІЇ УкрСЕПРО Серія ВГ

СЕРТИФІКАТ ВІДПОВІДНОСТІ

Зареєстровано в Реєстрі за № **UA1.066.0026651-16**
 Зареєстрований в Реєстрі

Термін дії **10 травня 2016** до **04 травня 2018**
 Срок действия

Продукція **Фурнітура для вікон та дверей: арматура кріплення, запірні системи кріплення для вікон та дверей ТМ "REZE"** **8302**
 Код ОК 005 (ОКП): **49 8460**

Відповідає вимогам **ДСТУ Б В.2.6-13:2006 п.п. 5.3.2-5.3.5, 5.3.8-5.3.10, 5.4.1, 5.5.2, 5.6.2, 5.6.4, 5.7.5; ДСТУ Б В.2.6-28:2006 п.п. 5.2 табл. 3, 5.4.1 табл. 4; 5.5.1 табл. 5, 5.5.3, 5.7.1, 5.7.5, 5.7.8, 5.7.10, 5.7.11, 5.7.14, 5.7.16, 5.8.2, 5.8.4, 5.10.2, 5.11.3, 5.12.1, 5.12.1.3; ДСТУ Б В.2.6-32:2007 п.п. 5.2.2-5.2.5, 5.2.7, 5.3.7, 5.3.10, 5.4.1 табл. 2, 5.4.1, 5.5.5**

Виробник продукції **"REZE YAPI DONANIMLARI SANAYI VE TICARET A.S.", Akcaburgaz Mah. 93. Sokak No:5 34522 Esenyurt Istanbul TURKEY, Туреччина**
 Изготовитель продукции

Сертифікат видано **ТОВ "Преіз", 61145, м. Харків, вул. Ревкомівська, 62, код ЄДРПОУ 34389307, за дорученням № ГІН від 28.04.2016 р., виданим "REZE YAPI DONANIMLARI SANAYI VE TICARET A.S.", Akcaburgaz Mah. 93. Sokak No:5 34522 Esenyurt Istanbul TURKEY, Туреччина**
 Сертификат выдан

Додаткова інформація **Продукція, яка виготовляється серійно та ввозиться в Україну з 05.05.2016 р. до 04.05.2018 р., з урахуванням гарантійного терміну зберігання, технічний нагляд один раз на рік**
 Дополнительная информация

Сертифікат видано органом з сертифікації **ОС "Міжнародні стандарти і системи", м. Харків, вул. Культурна, 28, оф. 13, тел. (057) 705-27-16 свідоцтво про призначення № UA-PN.066 від 11.03.2013 р., свідоцтво про уповноваження № UA-PN.066 від 11.03.2013 р.**
 Сертификат выдан органом по сертификации

На підставі **Протоколу сертифікаційних випробувань №№ 2016.02.05.05.07, 2016.02.05.05.08, 2016.02.05.05.11 та 05.05.2016 р., виданих ВЛ ТОВ "АКАДЕМТЕСТ", 61023, м. Харків, вул. Весілля, 5, атестат акредитації № 241045 від 20.12.2012 р. до 19.12.2017 р., акт обстеження виробництва № 066-0846/04-16 від 05.05.2016 р.**
 На основании

Керівник органу з сертифікації **А.М. Сергійчук**
 Руководитель органа по сертификации

№ 0235208

СИСТЕМА СЕРТИФИКАЦИИ ГОСТ Р
ФЕДЕРАЛЬНОЕ АГЕНТСТВО ПО ТЕХНИЧЕСКОМУ РЕГУЛИРОВАНИЮ И МЕТРОЛОГИИ

СЕРТИФИКАТ СООТВЕТСТВИЯ

№ РОСС ТРА.АГ99.Н03347
 Срок действия с 05.11.2015 по 04.11.2018
№ 1994231

ОРГАН ПО СЕРТИФИКАЦИИ **пер. № РОСС RU.0001.11АГ99** Орган по сертификации продукции ООО "СПБ-Стандарт", 140004, Россия, Московская обл., Люберецкий район, г. Люберцы, Октябрьский проспект, дом 411. Телефон 8(966)093-75-93, адрес электронной почты cs.spb.standart@yandex.ru.

ПРОДУКЦИЯ Устройства поворотно-откидные, поворотные, откидные для оконных и дверных блоков из поливинилхлоридных профилей торговой марки "REZE", типы (смотреть приложение на 1 листе, № бланка 0971939).
 код ОК 005 (ОКП): **49 8460**
 Серийный выпуск.

СООТВЕТСТВУЕТ ТРЕБОВАНИЯМ НОРМАТИВНЫХ ДОКУМЕНТОВ ГОСТ 30777-2012, ГОСТ 538-2014
 код ТН ВЭД России: **См. приложение**

ИЗГОТОВИТЕЛЬ "Yaba Yapi Donanimlari San. Tic. Ltd. Sti."
 Адрес: Akcaburgaz Mah. 93. Sokak No: 5 34522 Esenyurt Istanbul, Турция.

СЕРТИФИКАТ ВЫДАН "Yaba Yapi Donanimlari San. Tic. Ltd. Sti."
 Адрес: Akcaburgaz Mah. 93. Sokak No: 5 34522 Esenyurt Istanbul, Турция.

НА ОСНОВАНИИ протокола № 8758-313-15/СП от 05.11.2015 года. Испытательной лабораторией Общества с ограниченной ответственностью "СПБ-Стандарт", аттестат аккредитации регистрационный № РОСС RU.0001.21АВ94 срок действия с 28.10.2011 по 28.10.2016 года.

ДОПОЛНИТЕЛЬНАЯ ИНФОРМАЦИЯ Схема сертификации: 3.

Руководитель органа **М.Г. Васильева**
 (заместитель руководителя) **А.Е. Бужакский**
 Эксперт

Сертификат не применяется при обязательной сертификации

ISO 9001 : 2015

Kalitest

SERTİFİKA-CERTIFICATE OF REGISTRATION

Bu sertifika aşağıdaki kuruluşu
 This certificate has been awarded to the company



YABA YAPI DONANIMLARI SANAYİ TİCARET LİMİTED ŞİRKETİ

Window & Door Systems

Akçaburgaz Mah. 3090 Sok. No:5 34522 Esenyurt/İSTANBUL

Uygulanmakta olan kalite yönetim sisteminin
 To certify that the implemented quality management system complies with

ISO 9001:2015

Standartına uygunluğunu belgelendirmek amacı ile
 aşağıdaki kapsamda verilmiştir.
 For the activities described below

PVC'den Üretilen Kapı, Pencere için Aksesuar ve Bağlantı Elemanları Üretimi, Satışı

Sale and Production of Accessories and Fasteners for Doors, Windows Produced by PVC

EAC 17

Kalitest Belgelendirme ve Eğitim Hizmetleri Ltd. Şti. :



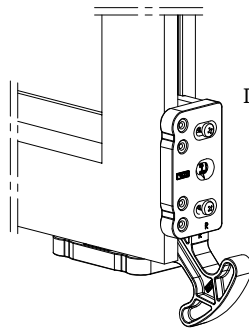
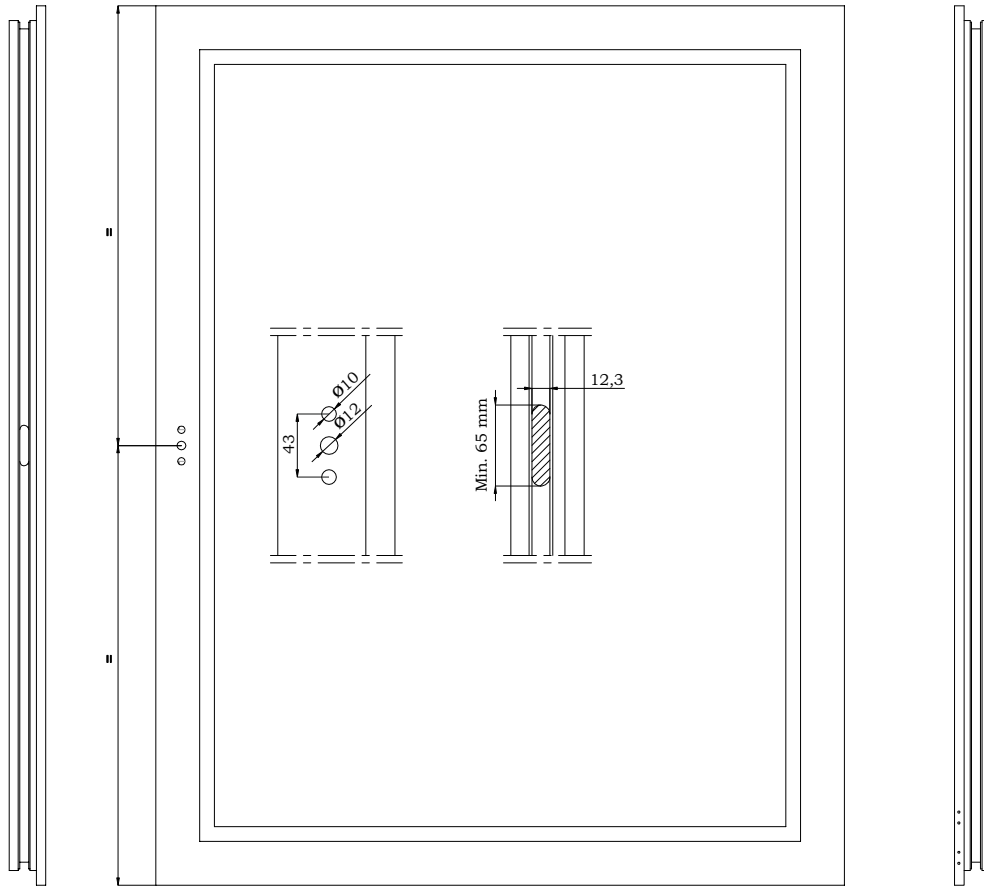
İmza :

Bu sertifikanın geçerliğini 6018280 seri numarasıyla www.kalitest.com.tr adresinden veya TÜRKAK BOS MO ile tedi.turkak.org.tr adresinden öğrenebilirsiniz.
 Please verify the validity of this certificate with the serial number of 6018280 from the web site of www.kalitest.com.tr or with TÜRKAK BOS MO from the web site of tedi.turkak.org.tr
KALİTEST BELGELENDİRME VE EĞİTİM HİZMETLERİ LİMİTED ŞİRKETİ
 Yazgılı Sokak, Aydın Sitesi 1.Kısım, C-4 1/D Blok, D-33, Leventim-Beyliktaş/İSTANBUL
 www.kalitest.com.tr info@kalitest.com.tr

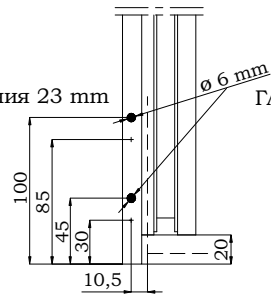
Sertifika No: **K-QM-4667**
 Certificate No:
 İlk Belgelendirme Tarihi: **24.05.2017**
 Date of Registration:
 Belgenin Geçerlilik Süresi: **3 yıl / years**
 Certificate Date:
 Belgelendirme Tarihi: **24.05.2017**
 Date:
 Belgenin Geçerliliği: **24.05.2020**
 Date:
 Bu sertifikanın geçerliliği firmamızın KALİTEST Sertifikasyon Yönetmeliğine uyumuna ve yolda en az bir kez belgesiz gözetim denetimlerinin başarıyla gerçekleşmesine bağlıdır.
 The validity of this certificate depends on the company's conformity with KALİTEST Certificate Regulations and the result of the surveillance audits which will be carried out at least once in a year.

■ Монтаж, регулировка и уход

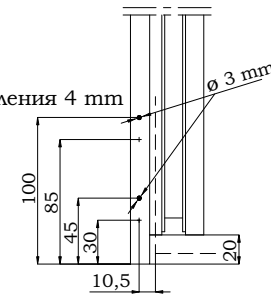




Глубина сверления 23 mm

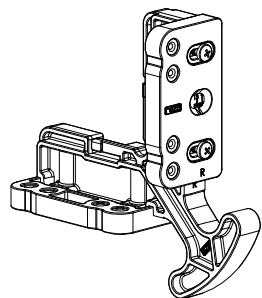


Глубина сверления 4 mm



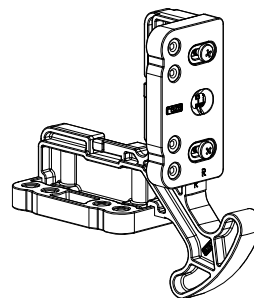
Артикул изделия 222104

(Шаблон для створки; Ось 9/13 mm; Прав./Лев.; диаметр отв. 6 mm)

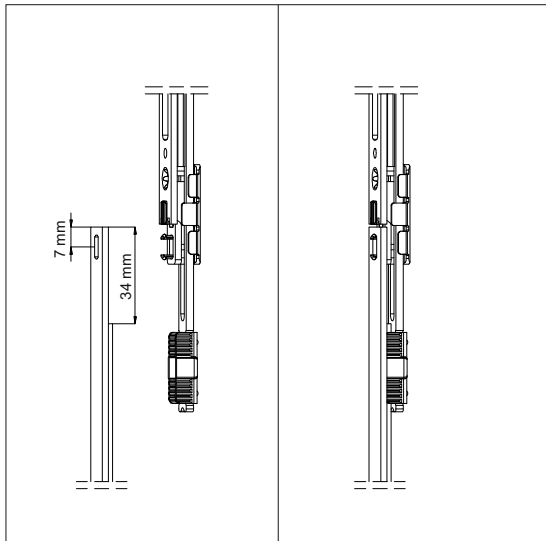


Артикул изделия 222103

(Шаблон для створки; Ось 9/13 mm; Прав./Лев.; диаметр отв. 3 mm)

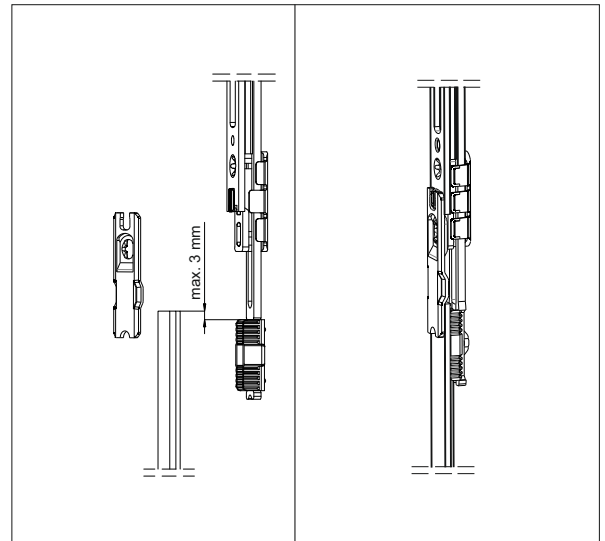


Рубка пневматической гильотиной

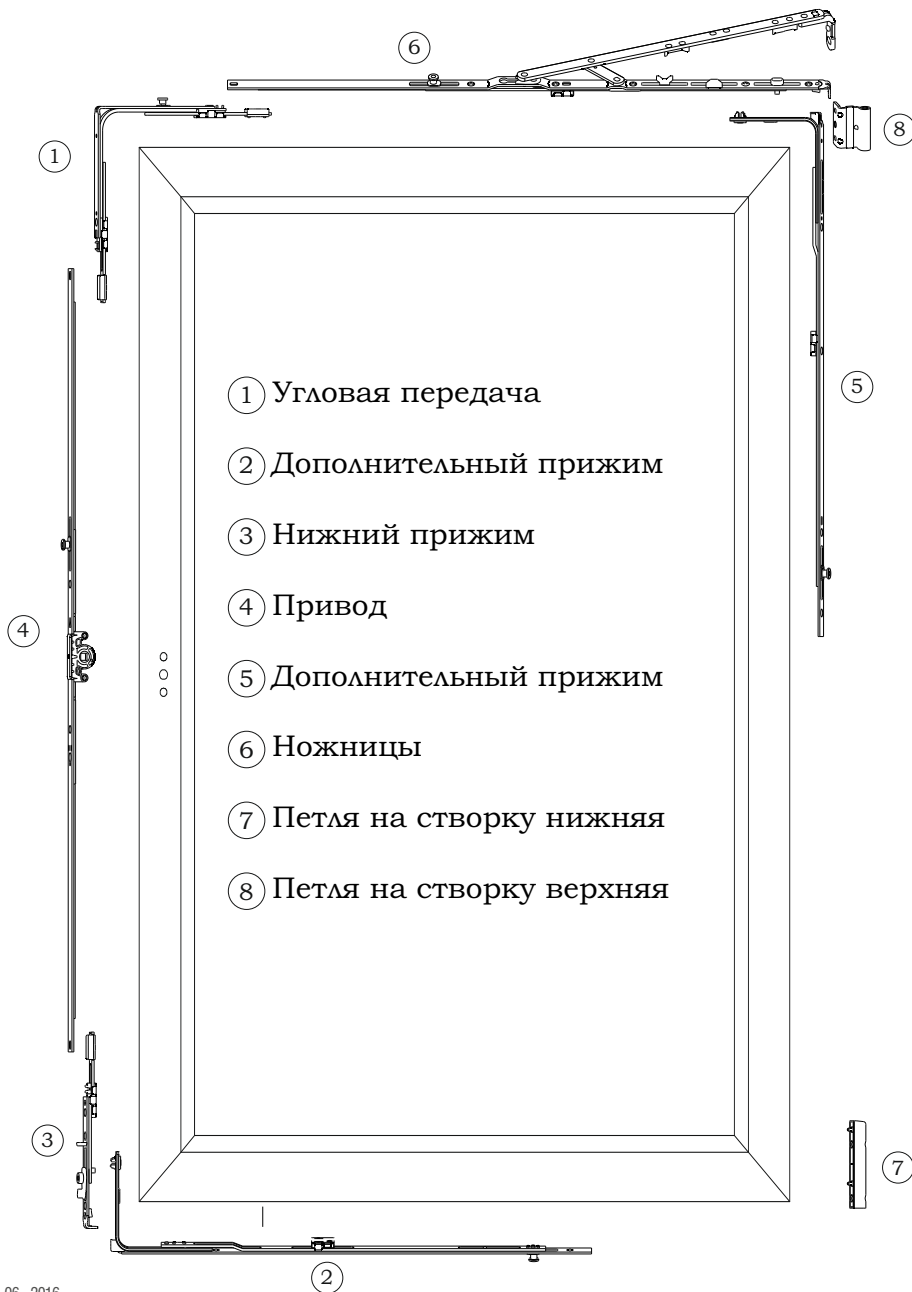


Стыковочные накладки не используются

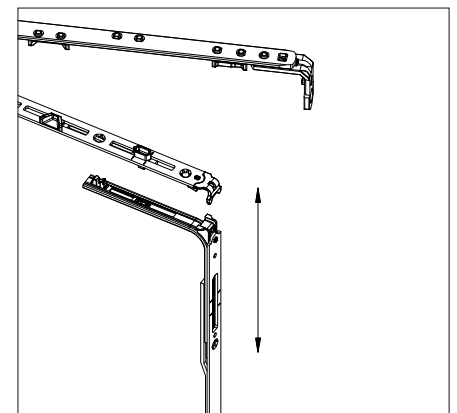
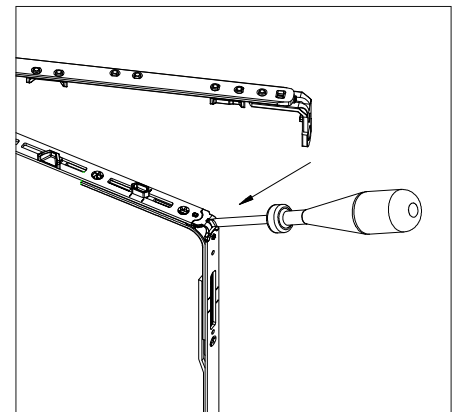
Рубка вручную



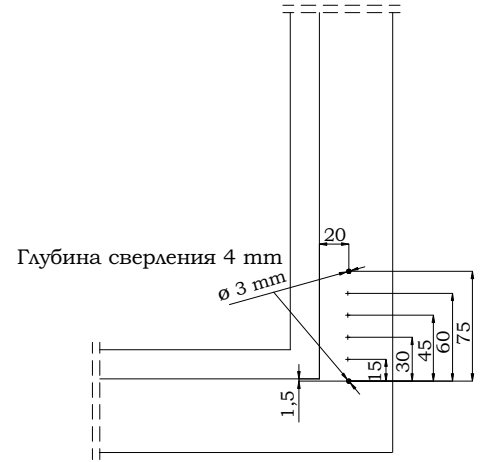
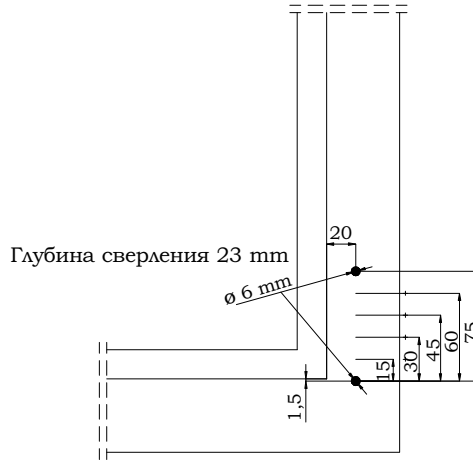
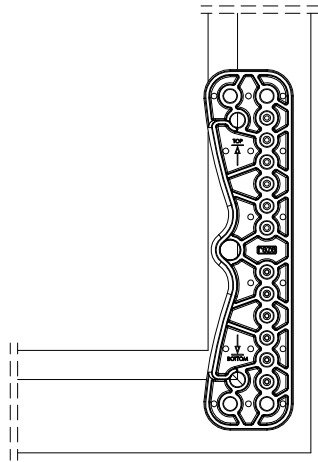
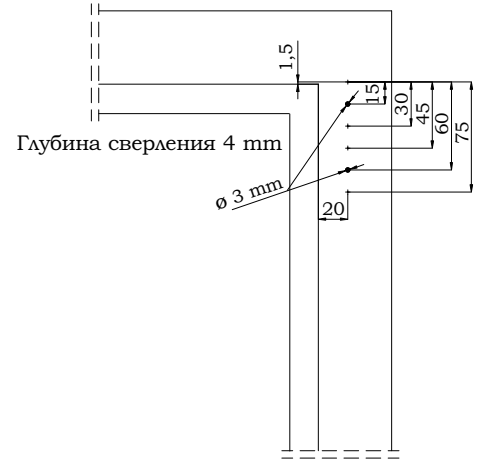
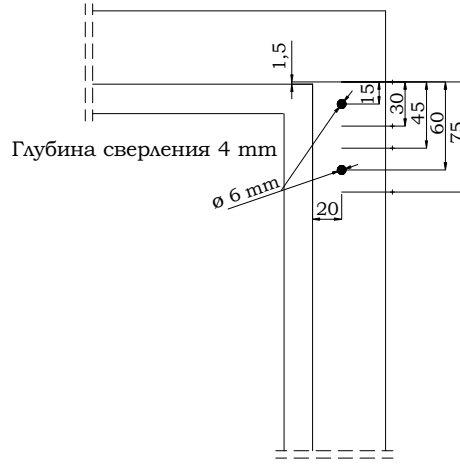
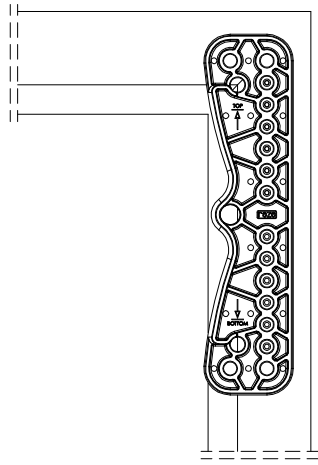
Стыковочные накладки используются



- ① Угловая передача
- ② Дополнительный прижим
- ③ Нижний прижим
- ④ Привод
- ⑤ Дополнительный прижим
- ⑥ Ножницы
- ⑦ Петля на створку нижняя
- ⑧ Петля на створку верхняя



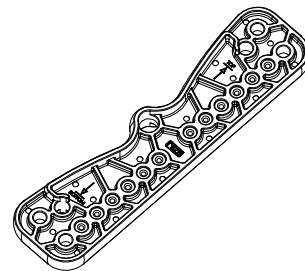
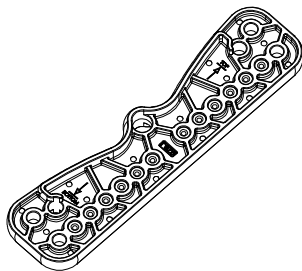
Петля на раму верхняя



Петля на раму нижняя

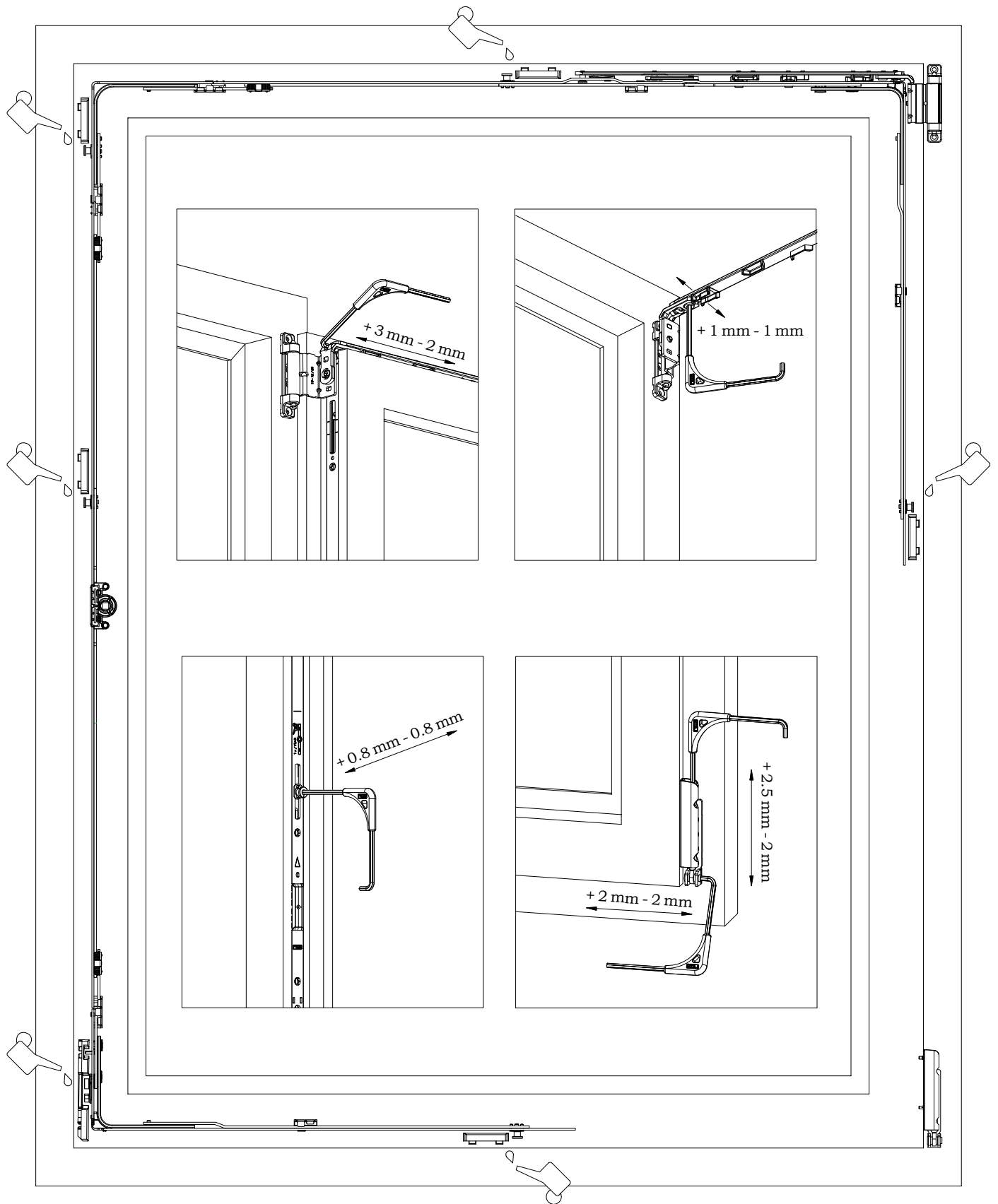
Артикул изделия 222102

(Шаблон для рамы; Ось 9/13 mm; Прав./Лев.; диаметр отв. 6mm)



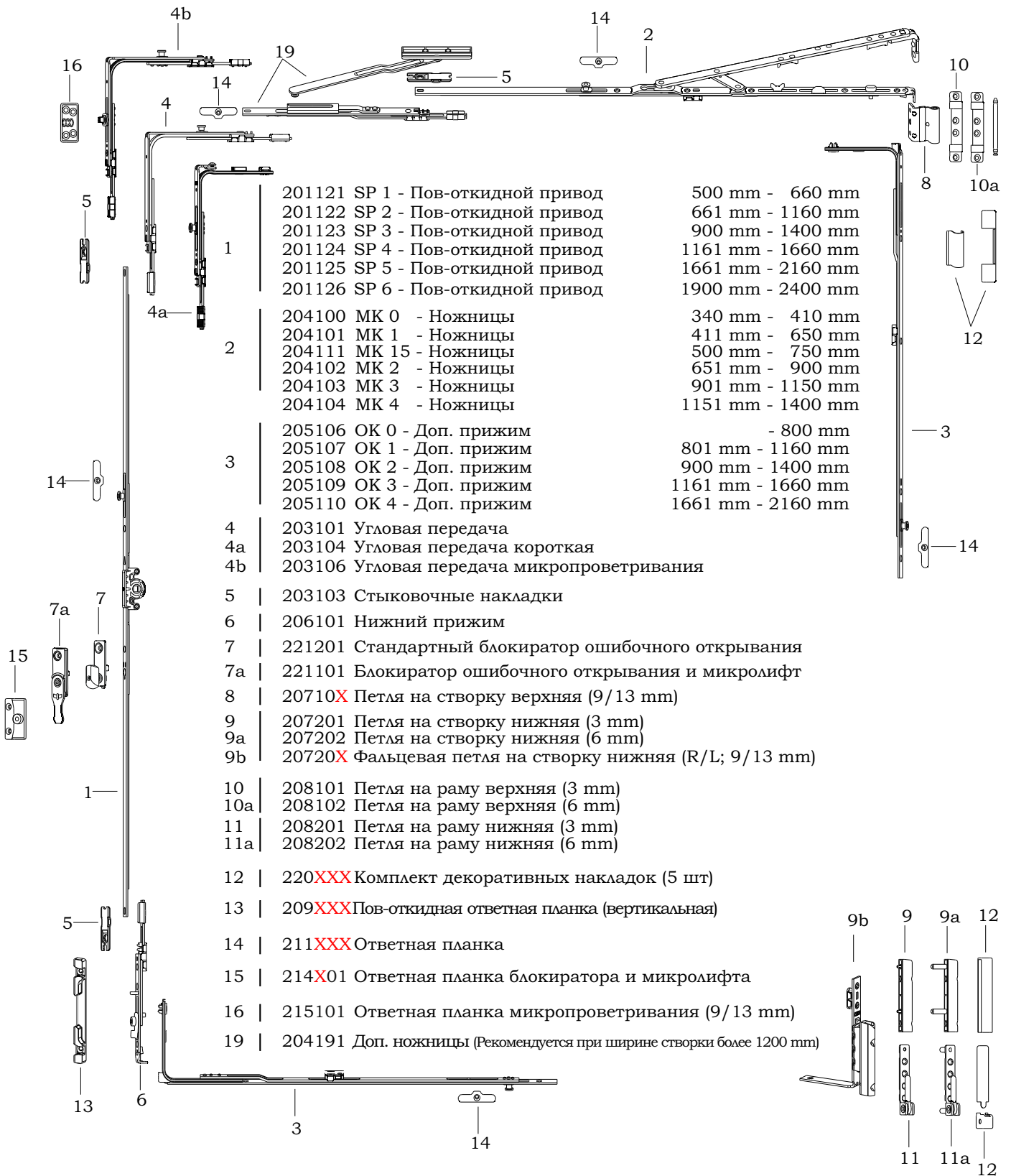
Артикул изделия 222101

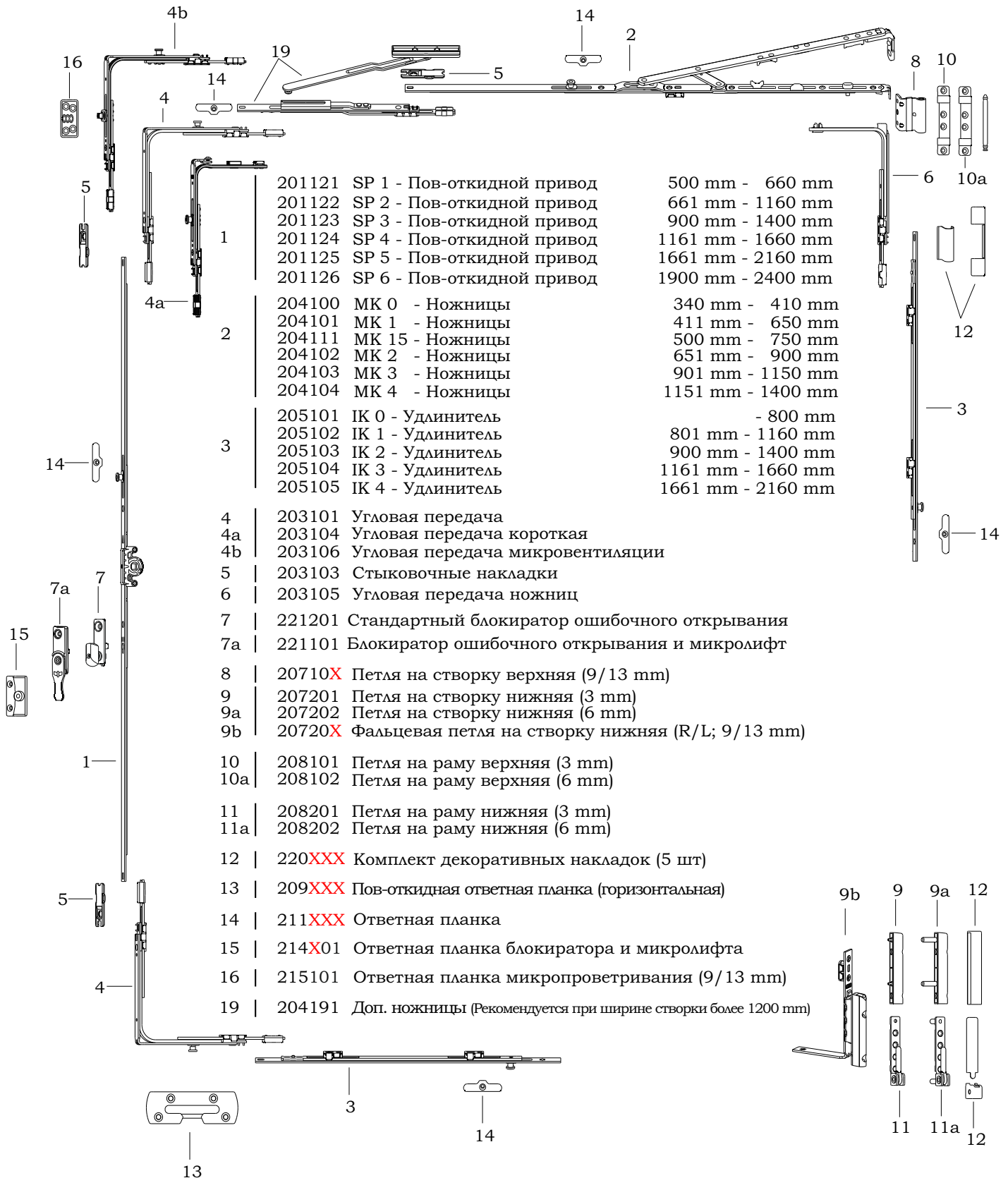
(Шаблон для рамы; Ось 9/13 mm; Прав./Лев.; диаметр отв. 3mm)



■ Обзорные планы фурнитуры



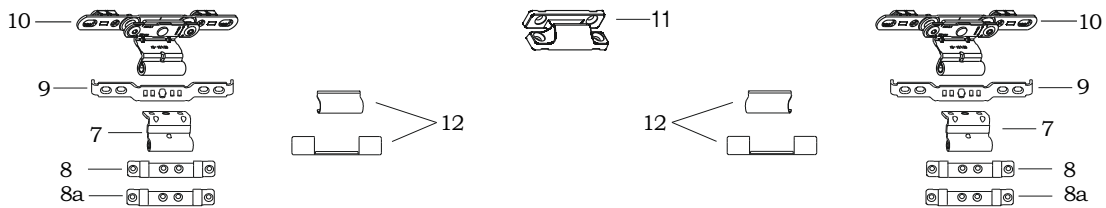
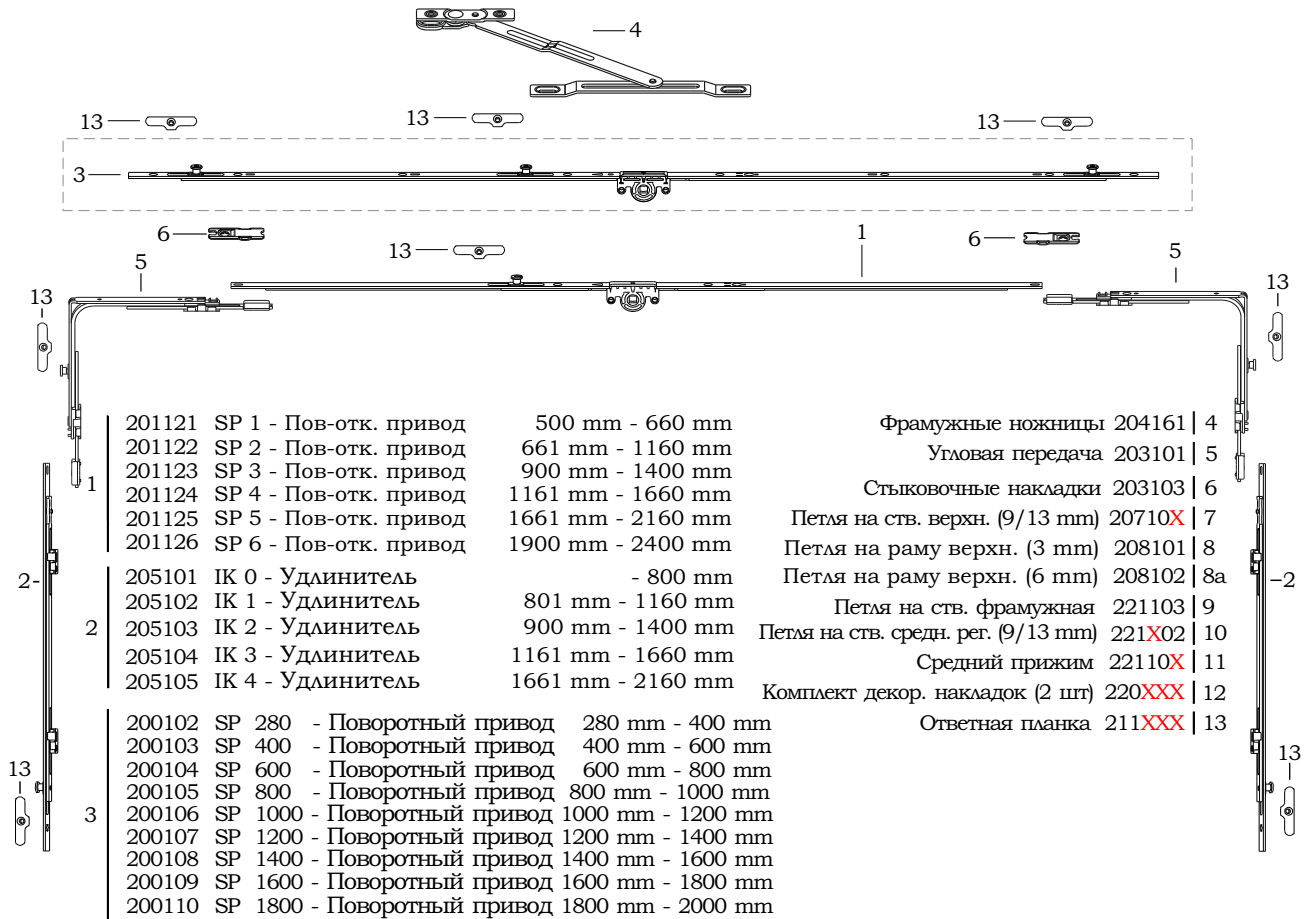




| | | |
|-----|---|-------------------|
| 1 | 202101 CSP 1 - Штупльовый привод | 560 mm - 660 mm |
| | 202102 CSP 2 - Штупльовый привод | 661 mm - 1160 mm |
| | 202103 CSP 3 - Штупльовый привод | 900 mm - 1400 mm |
| | 202104 CSP 4 - Штупльовый привод | 1161 mm - 1660 mm |
| | 202105 CSP 5 - Штупльовый привод | 1661 mm - 2160 mm |
| | 202106 CSP 6 - Штупльовый привод | 1900 mm - 2140 mm |
| 2 | 204171 Верхний поворотный кронштейн (фальшножницы) | |
| 3 | 205101 ИК 0 - Удлинитель | - 800 mm |
| | 205102 ИК 1 - Удлинитель | 801 mm - 1160 mm |
| | 205103 ИК 2 - Удлинитель | 900 mm - 1400 mm |
| | 205104 ИК 3 - Удлинитель | 1161 mm - 1660 mm |
| | 205105 ИК 4 - Удлинитель | 661 mm - 2160 mm |
| 4 | 203101 Угловая передача | |
| 5 | 203103 Стыковочные накладки | |
| 6 | 202141 Штупльовый шпингалет | |
| 7 | 202143 Штупльовый шпингалет (короткий) | |
| 8 | 20710X Петля на створку верхняя (9/13 mm) | |
| 9 | 207201 Петля на створку нижняя (3 mm) | |
| 9a | 207202 Петля на створку нижняя (6 mm) | |
| 9b | 20720X Фальцевая петля на створку нижняя (R/L; 9/13 mm) | |
| 10 | 208101 Петля на раму верхняя (3 mm) | |
| 10a | 208102 Петля на раму верхняя (6 mm) | |
| 11 | 208201 Петля на раму нижняя (3 mm) | |
| 11a | 208202 Петля на раму нижняя (6 mm) | |
| 12 | 221103 Петля на створку фрамужная | |
| 12a | 221X02 Петля на створку средняя регулируемая (9/13 mm) | |
| 13 | 22110X Средний прижим | |
| 14 | 220XXX Комплект декоративных накладок (5 шт) | |
| 15 | 220XXX Комплект декоративных накладок (2 шт) | |
| 16 | 211XXX Ответная планка | |
| 17 | 213X0X Ответная планка шпингалета (9/13 mm) | |
| 17a | 213102 Ответная планка шпингалета регулируемая (9/13 mm) | |
| 18 | 211901 Ответная планка на штупль | |
| 20 | 214901 Ответная планка блокиратора и микролифта (на штупль) | |

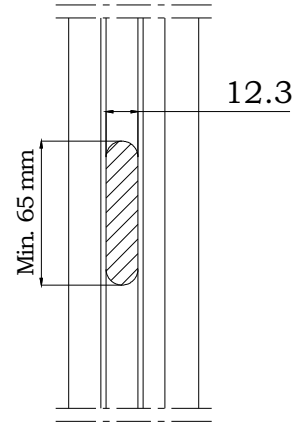
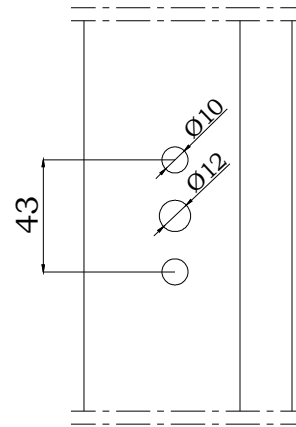
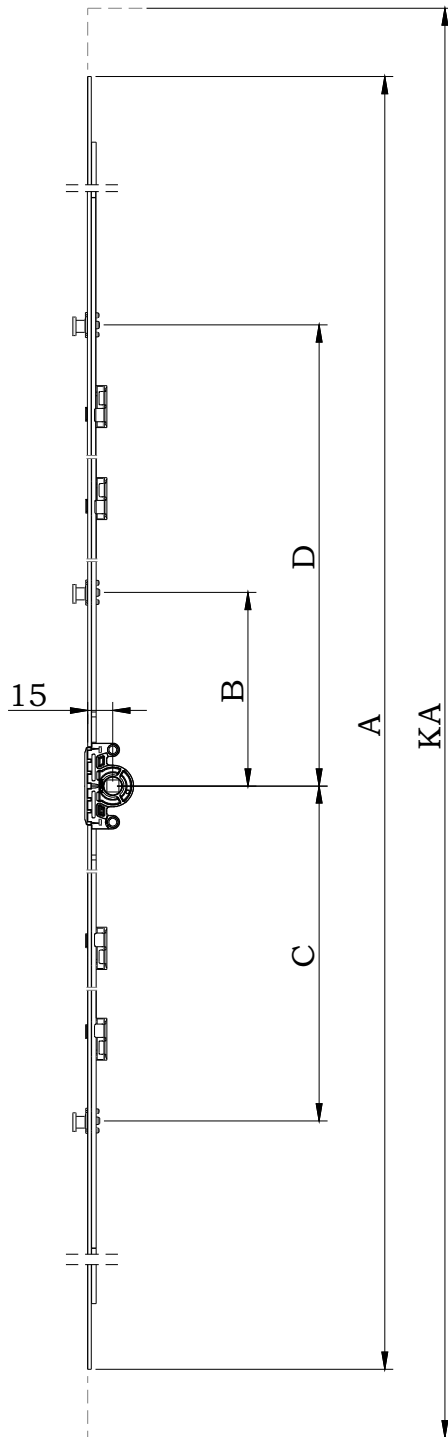
| | |
|-----|---|
| 1 | 201121 SP 1 - Пов-откидной привод 500 mm - 660 mm |
| | 201122 SP 2 - Пов-откидной привод 661 mm - 1160 mm |
| | 201123 SP 3 - Пов-откидной привод 900 mm - 1400 mm |
| | 201124 SP 4 - Пов-откидной привод 1161 mm - 1660 mm |
| | 201125 SP 5 - Пов-откидной привод 1661 mm - 2160 mm |
| | 201126 SP 6 - Пов-откидной привод 1900 mm - 2400 mm |
| 2 | 204171 Верхний поворотный кронштейн (фальшножницы) |
| 3 | 205101 IK 0 - Удлинитель - 800 mm |
| | 205102 IK 1 - Удлинитель 801 mm - 1160 mm |
| | 205103 IK 2 - Удлинитель 900 mm - 1400 mm |
| | 205104 IK 3 - Удлинитель 1161 mm - 1660 mm |
| | 205105 IK 4 - Удлинитель 1661 mm - 2160 mm |
| 4 | 203101 Угловая передача |
| 5 | 203103 Стыковочные накладки |
| 6 | 20710X Петля на створку верхняя (9/13 mm) |
| 7 | 207201 Петля на створку нижняя (3 mm) |
| 7a | 207202 Петля на створку нижняя (6 mm) |
| 7b | 20720X Фальцевая петля на створку нижняя (R/L; 9/13 mm) |
| 8 | 208101 Петля на раму верхняя (3 mm) |
| 8a | 208102 Петля на раму верхняя (6 mm) |
| 9 | 208101 Петля на створку нижняя (3 mm) |
| 9a | 208102 Петля на створку нижняя (6 mm) |
| 10 | 221103 Петля на створку фрамужная |
| 10a | 221X02 Петля на створку средняя регулируемая (9/13 mm) |
| 11 | 22110X Средний прижим |
| 12 | 220XXX Комплект декоративных накладок (5 шт) |
| 13 | 220XXX Комплект декоративных накладок (2 шт) |
| 14 | 211XXX Ответная планка |
| 15 | 200102 SP 280 - Поворотный привод 280 mm - 400 mm |
| | 200103 SP 400 - Поворотный привод 400 mm - 600 mm |
| | 200104 SP 600 - Поворотный привод 600 mm - 800 mm |
| | 200105 SP 800 - Поворотный привод 800 mm - 1000 mm |
| | 200106 SP 1000 - Поворотный привод 1000 mm - 1200 mm |
| | 200107 SP 1200 - Поворотный привод 1200 mm - 1400 mm |
| | 200108 SP 1400 - Поворотный привод 1400 mm - 1600 mm |
| | 200109 SP 1600 - Поворотный привод 1600 mm - 1800 mm |
| | 200110 SP 1800 - Поворотный привод 1800 mm - 2000 mm |
| | 200111 SP 2000 - Поворотный привод 2000 mm - 2200 mm |

| | | | |
|-----|--------|--|-------------------|
| 1 | 201121 | SP 1 - Пов-откидной привод | 500 mm - 660 mm |
| | 201122 | SP 2 - Пов-откидной привод | 661 mm - 1160 mm |
| | 201123 | SP 3 - Пов-откидной привод | 900 mm - 1400 mm |
| | 201124 | SP 4 - Пов-откидной привод | 1161 mm - 1660 mm |
| | 201125 | SP 5 - Пов-откидной привод | 1661 mm - 2160 mm |
| | 201126 | SP 6 - Пов-откидной привод | 1900 mm - 2400 mm |
| 2 | 204171 | Верхний поворотный кронштейн (фальшножницы) | |
| 3 | 205106 | OK 0 - Доп. прижим | - 800 mm |
| | 205107 | OK 1 - Доп. прижим | 801 mm - 1160 mm |
| | 205108 | OK 2 - Доп. прижим | 900 mm - 1400 mm |
| | 205109 | OK 3 - Доп. прижим | 1161 mm - 1660 mm |
| | 205110 | OK 4 - Доп. прижим | 1661 mm - 2160 mm |
| 4 | 206102 | Верхний прижим поворотный | |
| 4a | 206103 | Нижний прижим поворотный | |
| 5 | 203103 | Стыковочные накладки | |
| 6 | 20710X | Петля на створку верхняя (9/13 mm) | |
| 7 | 207201 | Петля на створку нижняя (3 mm) | |
| 7a | 207202 | Петля на створку нижняя (6 mm) | |
| 7b | 20720X | Фальцевая петля на створку нижняя (R/L; 9/13 mm) | |
| 8 | 208101 | Петля на раму верхняя (3 mm) | |
| 8a | 208102 | Петля на раму верхняя (6 mm) | |
| 9 | 208101 | Петля на створку нижняя (3 mm) | |
| 9a | 208102 | Петля на створку нижняя (6 mm) | |
| 10 | 221103 | Петля на створку фрамужная | |
| 10a | 221X02 | Петля на створку средняя регулируемая (9/13 mm) | |
| 11 | 22110X | Средний прижим | |
| 12 | 220XXX | Комплект декоративных накладок (5 шт) | |
| 13 | 220XXX | Комплект декоративных накладок (2 шт) | |
| 14 | 211XXX | Ответная планка | |
| 15 | 200102 | SP 280 - Поворотный привод | 280 mm - 400 mm |
| | 200103 | SP 400 - Поворотный привод | 400 mm - 600 mm |
| | 200104 | SP 600 - Поворотный привод | 600 mm - 800 mm |
| | 200105 | SP 800 - Поворотный привод | 800 mm - 1000 mm |
| | 200106 | SP 1000 - Поворотный привод | 1000 mm - 1200 mm |
| | 200107 | SP 1200 - Поворотный привод | 1200 mm - 1400 mm |
| | 200108 | SP 1400 - Поворотный привод | 1400 mm - 1600 mm |
| | 200109 | SP 1600 - Поворотный привод | 1600 mm - 1800 mm |
| | 200110 | SP 1800 - Поворотный привод | 1800 mm - 2000 mm |
| | 200111 | SP 2000 - Поворотный привод | 2000 mm - 2200 mm |

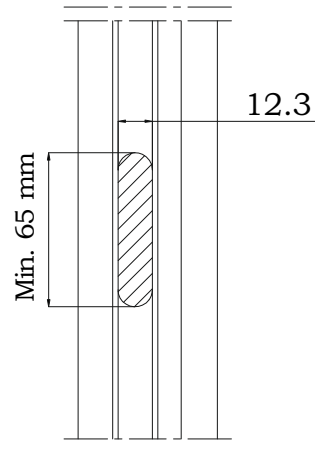
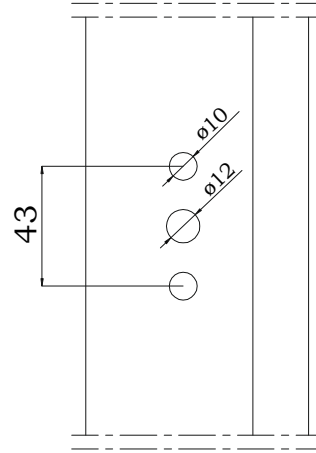
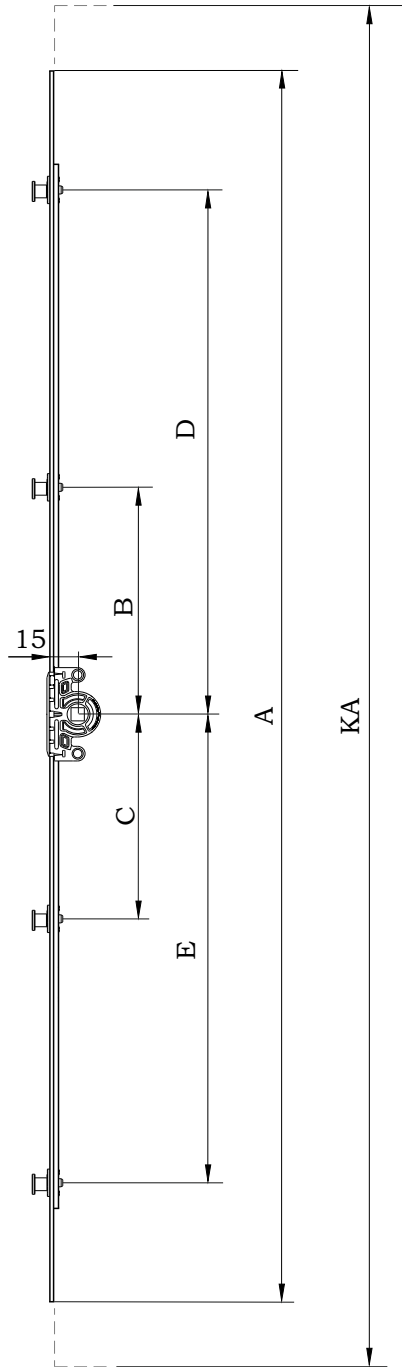


■ Приводы

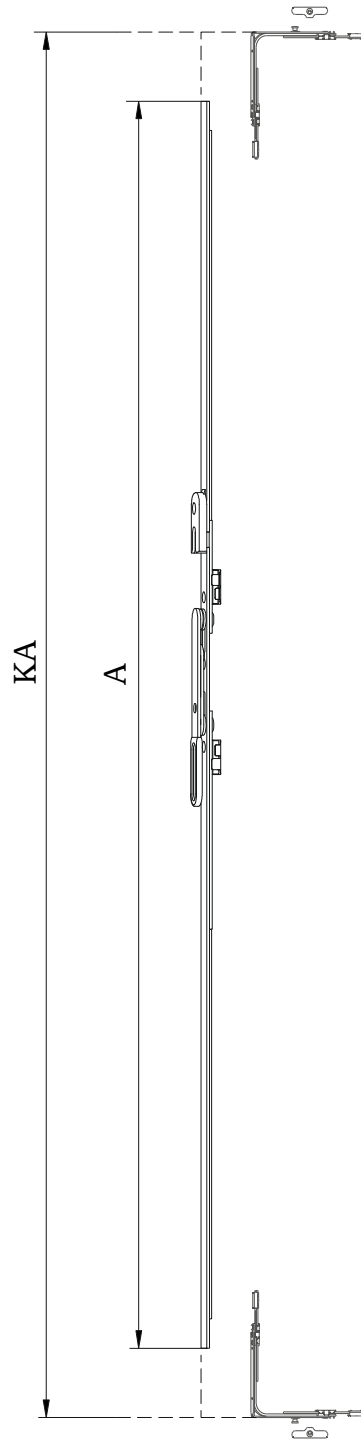




| Артикул | Описание | KA (мм) | A (мм) | B (мм) | C (мм) | D (мм) | | |
|---------|----------------------------|-------------|-----------|-----------|-----------|-----------|---|----|
| 201121 | SP 1 - Пов-откидной привод | 500 - 660 | 400 | — | — | — | — | 10 |
| 201122 | SP 2 - Пов-откидной привод | 661 - 1160 | 900 | 115 | — | — | 1 | 10 |
| 201123 | SP 3 - Пов-откидной привод | 900 - 1400 | 1140 | 115 | — | — | 1 | 10 |
| 201124 | SP 4 - Пов-откидной привод | 1161 - 1660 | 1400 | 115 | 304 | — | 2 | 10 |
| 201125 | SP 5 - Пов-откидной привод | 1661 - 2160 | 1900 | 115 | 438 | 438 | 3 | 10 |
| 201126 | SP 6 - Пов-откидной привод | 1900 - 2400 | 2140 | 115 | 438 | 438 | 3 | 10 |



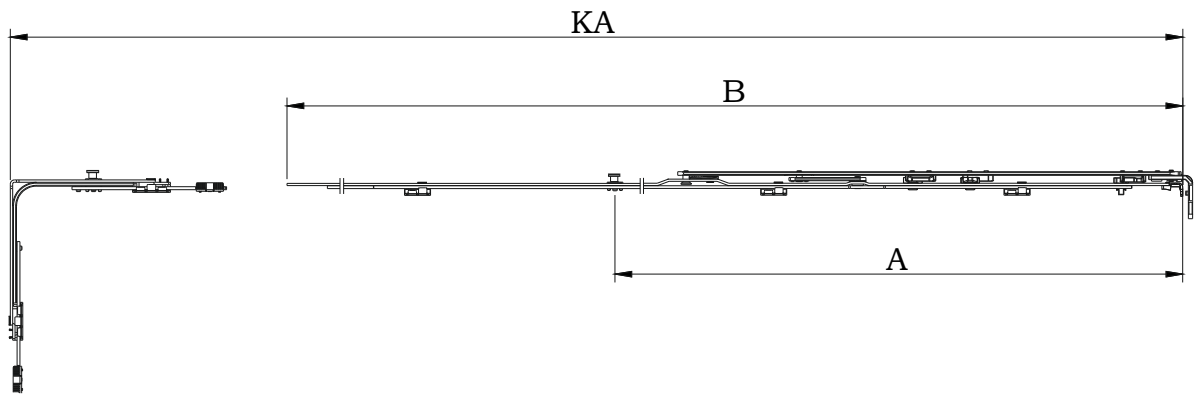
| Артикул | Описание | KA (мм) | A (мм) | B (мм) | C (мм) | D (мм) | E (мм) | | |
|---------|-----------------------------|-------------|-----------|-----------|-----------|-----------|-----------|---|----|
| 200102 | SP 280 - Поворотный привод | 280 - 400 | 280 | — | — | 81 | 81 | 2 | 20 |
| 200103 | SP 400 - Поворотный привод | 400 - 600 | 400 | — | — | 135 | 135 | 2 | 20 |
| 200104 | SP 600 - Поворотный привод | 600 - 800 | 600 | — | — | 235 | 235 | 2 | 20 |
| 200105 | SP 800 - Поворотный привод | 800 - 1000 | 800 | — | — | 335 | 335 | 2 | 20 |
| 200106 | SP 1000 - Поворотный привод | 1000 - 1200 | 1000 | 115 | — | 435 | 435 | 3 | 20 |
| 200107 | SP 1200 - Поворотный привод | 1200 - 1400 | 1200 | 115 | — | 535 | 535 | 3 | 20 |
| 200108 | SP 1400 - Поворотный привод | 1400 - 1600 | 1400 | 115 | — | 635 | 635 | 3 | 20 |
| 200109 | SP 1600 - Поворотный привод | 1600 - 1800 | 1600 | 115 | — | 735 | 735 | 3 | 20 |
| 200110 | SP 1800 - Поворотный привод | 1800 - 2000 | 1800 | 279 | 279 | 835 | 835 | 4 | 20 |
| 200111 | SP 2000 - Поворотный привод | 2000 - 2200 | 2000 | 311 | 311 | 935 | 935 | 4 | 20 |


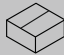


| Артикул | Описание | KA (мм) | A (мм) |  |
|---------|---------------------------|-------------|-----------|---|
| 202101 | CSP 1 - Штульповый привод | 500 - 660 | 400 | 10 |
| 202102 | CSP 2 - Штульповый привод | 661 - 1160 | 900 | 10 |
| 202103 | CSP 3 - Штульповый привод | 900 - 1400 | 1140 | 10 |
| 202104 | CSP 4 - Штульповый привод | 1161 - 1660 | 1400 | 10 |
| 202105 | CSP 5 - Штульповый привод | 1661 - 2160 | 1900 | 10 |
| 202106 | CSP 6 - Штульповый привод | 1900 - 2400 | 2140 | 10 |

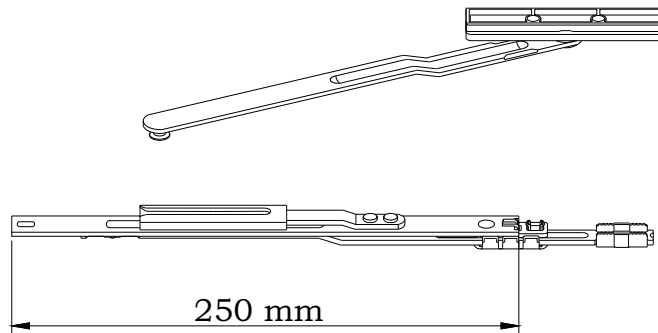
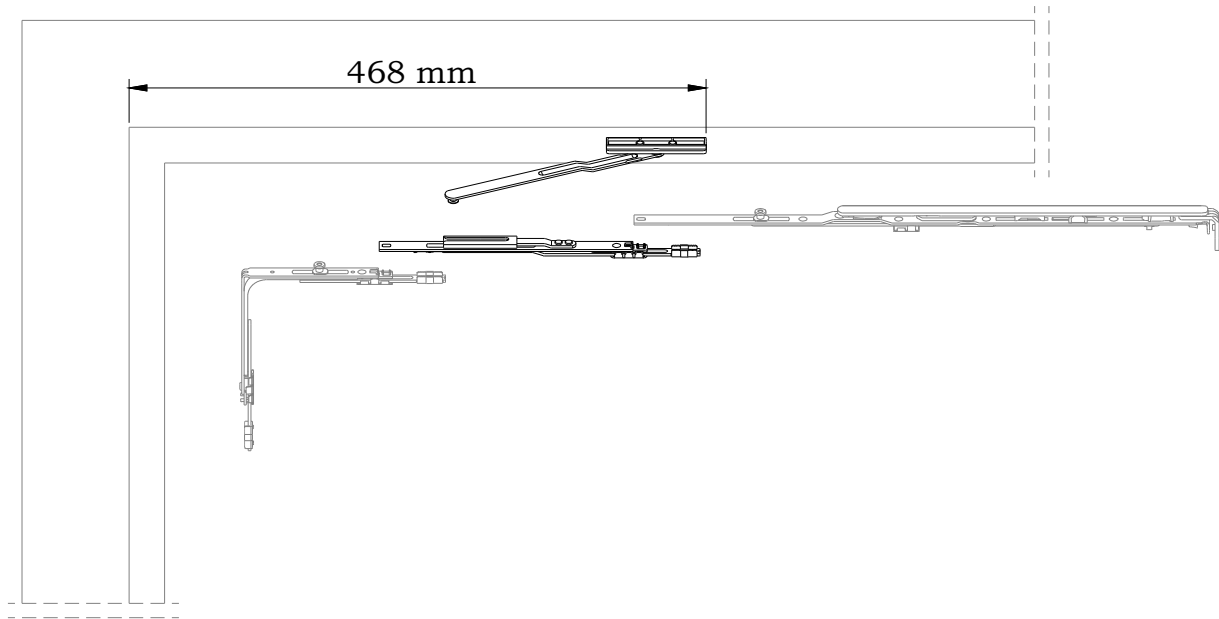
■ Ножницы

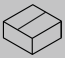




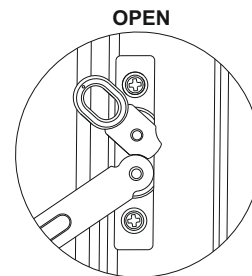
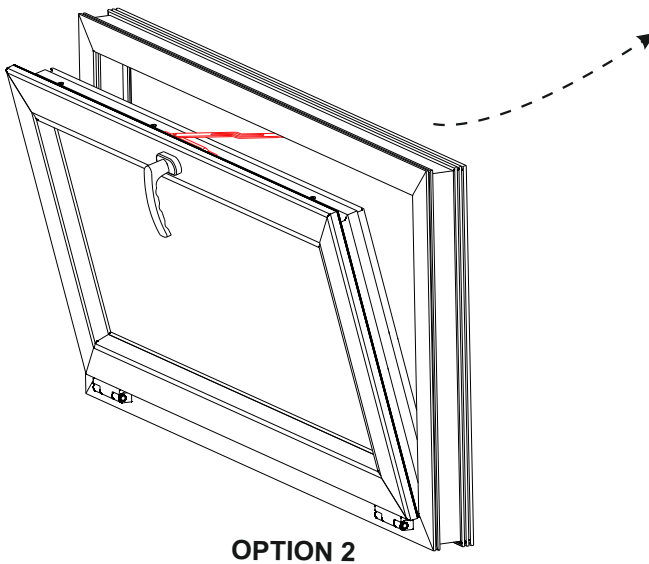
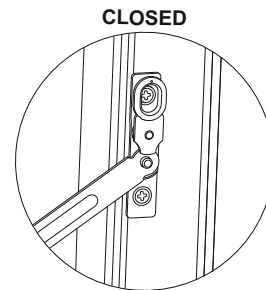
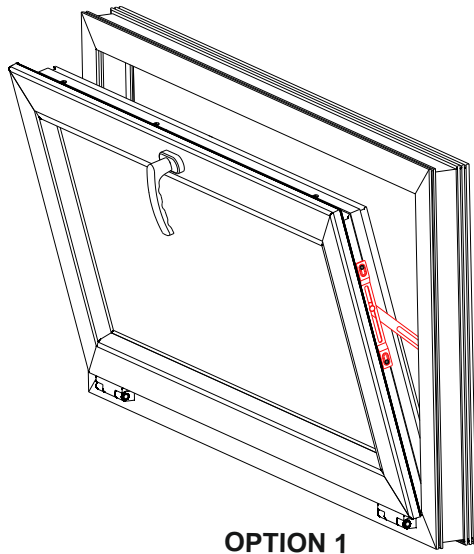
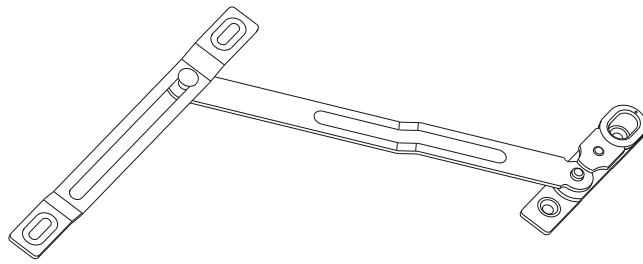
| Артикул | Описание | КА (мм) | А (мм) | В (мм) |  |  |
|---------|-----------------|-------------|-----------|-----------|---|---|
| 204100 | МК 0 - Ножницы | 340 - 410 | — | 280 | — | 10 |
| 204101 | МК 1 - Ножницы | 411 - 650 | — | 520 | — | 10 |
| 204111 | МК 15 - Ножницы | 500 - 750 | — | 610 | — | 10 |
| 204102* | МК 2 - Ножницы | 651 - 900 | 440 | 770 | 1 | 10 |
| 204103 | МК 3 - Ножницы | 901 - 1150 | 564 | 1020 | 1 | 10 |
| 204104 | МК 4 - Ножницы | 1151 - 1400 | 718 | 1270 | 1 | 10 |


*При необходимости ножницы артикул № 204102 могут производиться без цапфы, под артикулом № 204112



| Артикул | Описание |  |
|---------|------------------------|---|
| 204191 | Дополнительные ножницы | 10 |

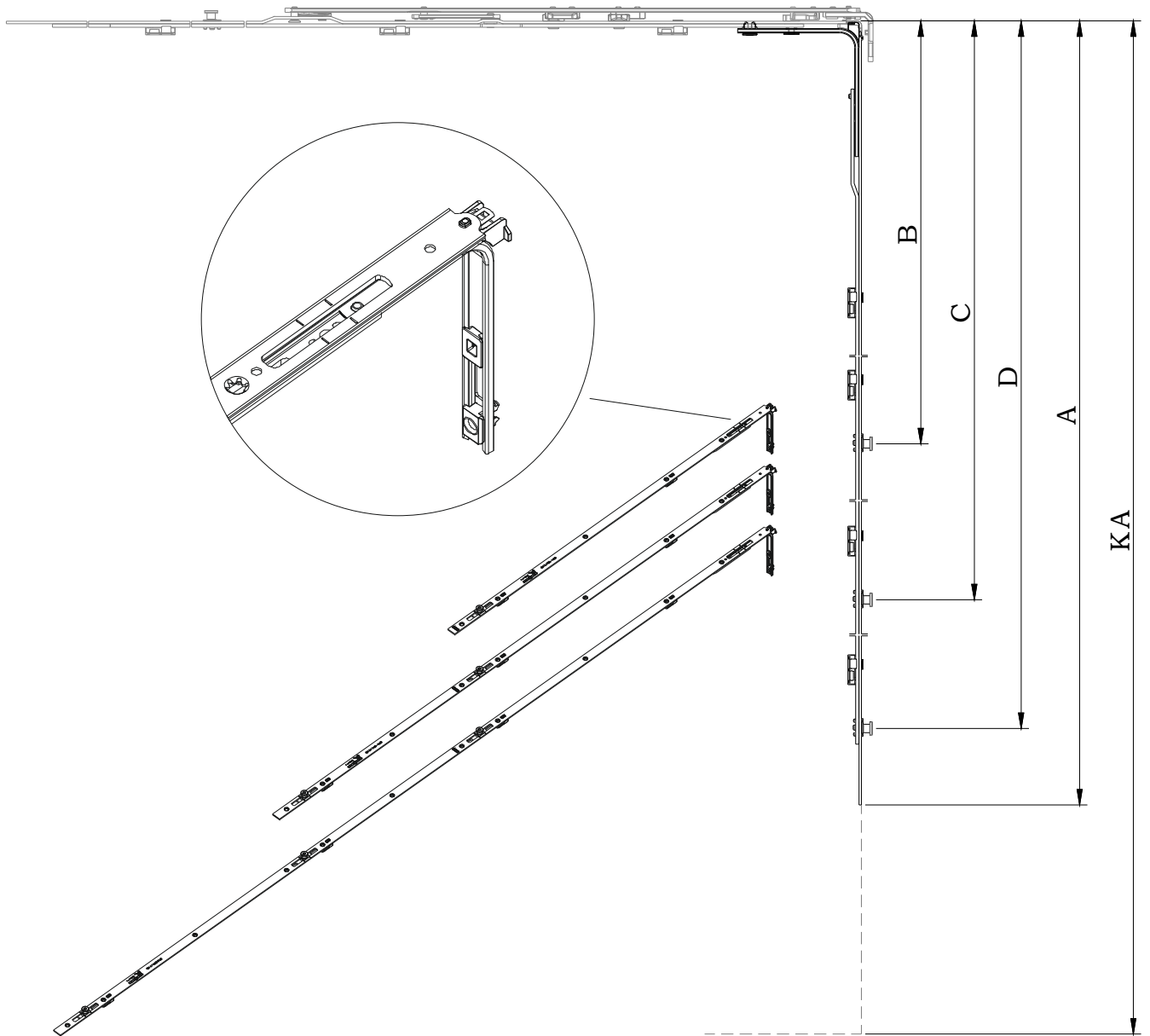
*Дополнительные ножницы арт. № 204191 рекомендуется использовать на створках шириной более 1200 mm



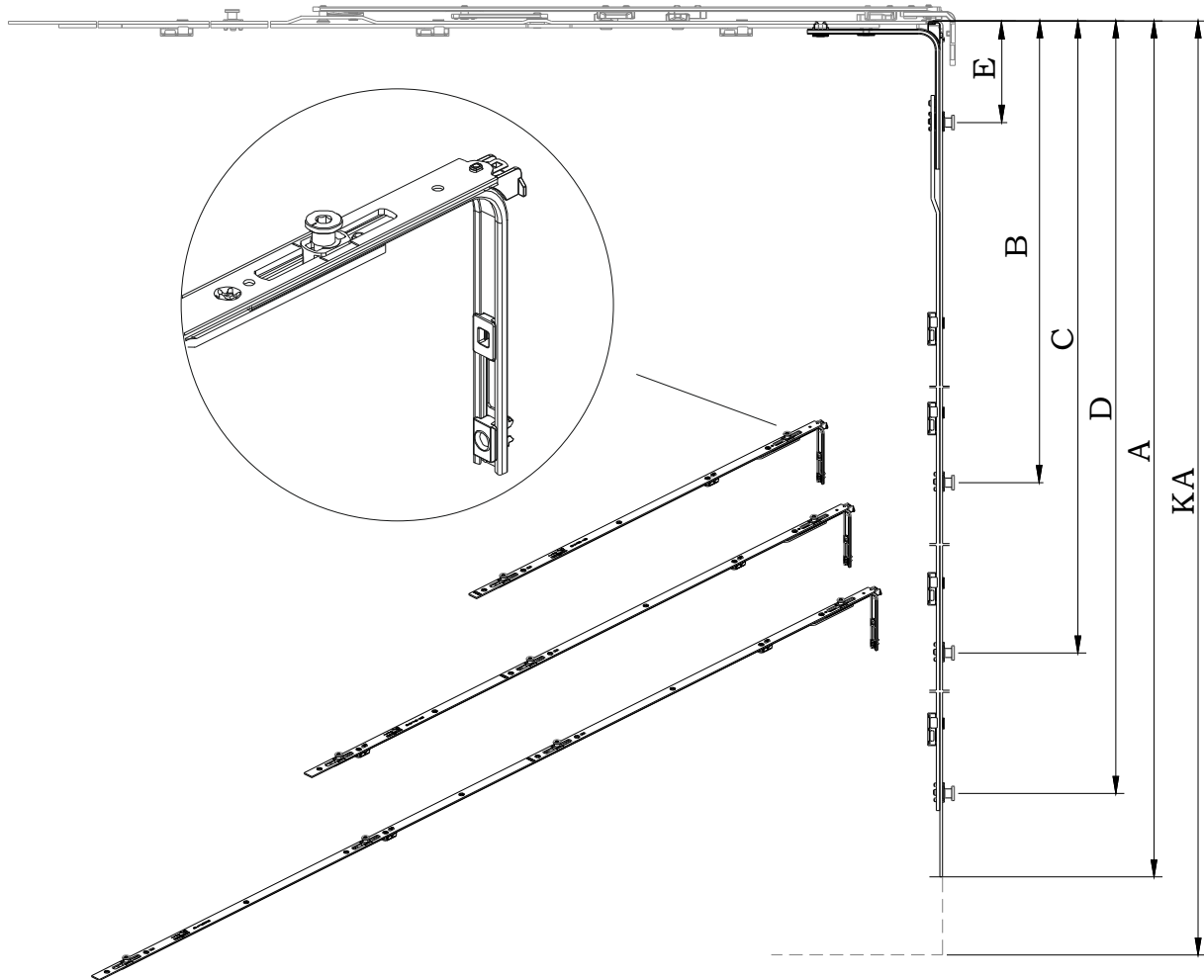
| Артикул | Описание |  |
|---------|-------------------|---|
| 204161 | Фрамужные ножницы | 100 |

■ Прижимы

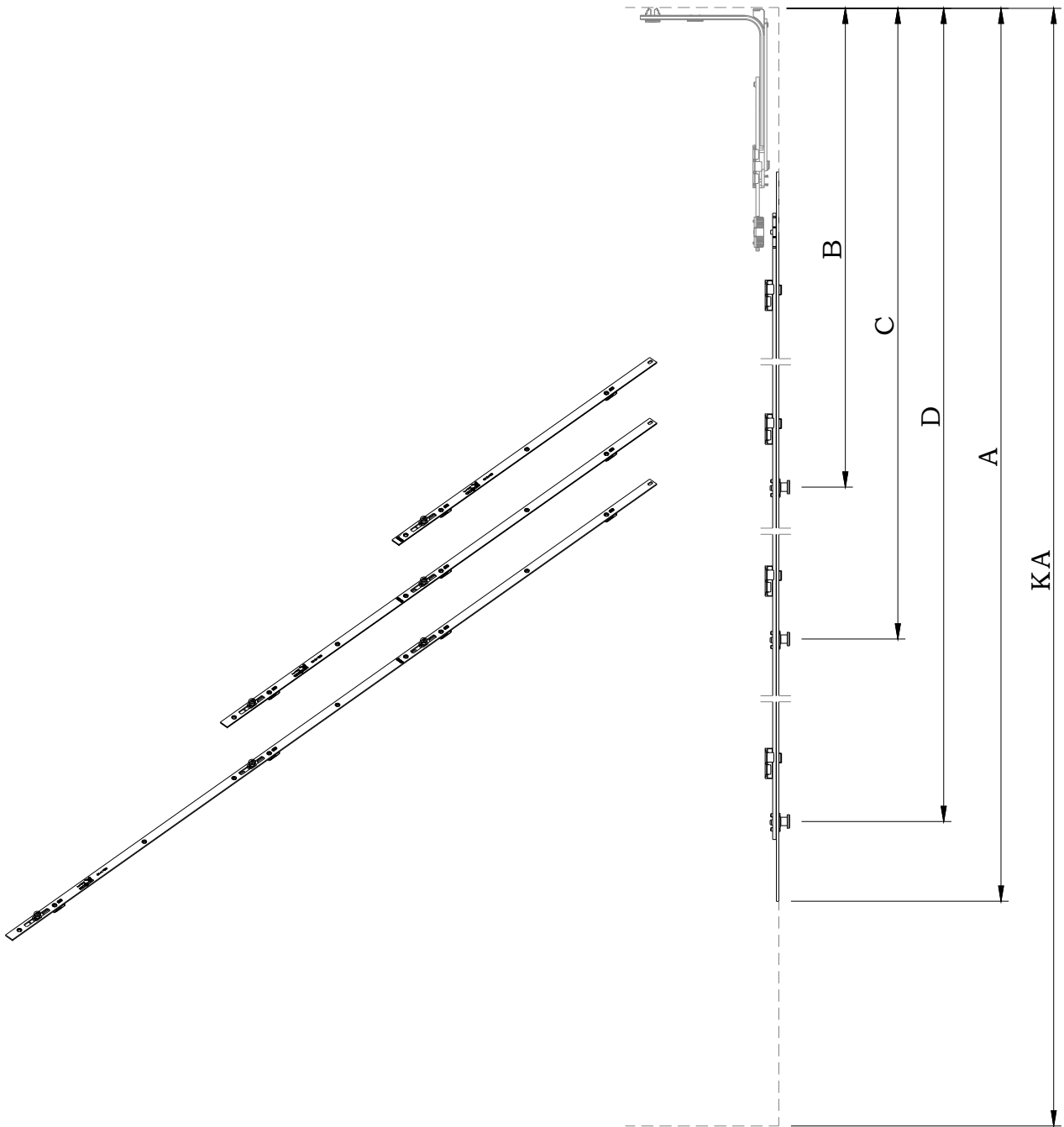




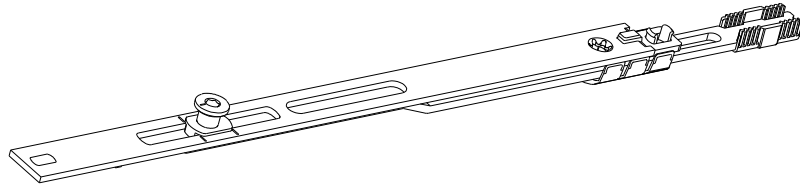
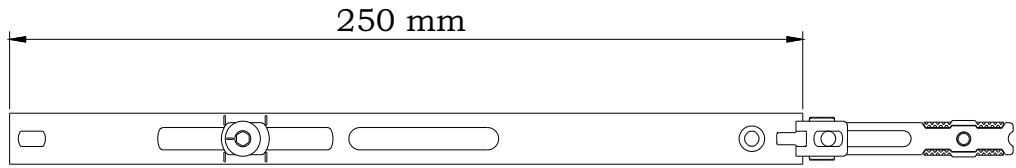
| Артикул | Описание | KA (мм) | A (мм) | B (мм) | C (мм) | D (мм) | | |
|---------|------------------------------|-------------|--------|--------|--------|--------|---|----|
| 205106 | ОК 0 - Дополнительный прижим | ... - 800 | 350 | — | — | 285 | 1 | 10 |
| 205107 | ОК 1 - Дополнительный прижим | 801 - 1160 | 535 | — | — | 470 | 1 | 10 |
| 205108 | ОК 2 - Дополнительный прижим | 900 - 1400 | 735 | — | — | 670 | 1 | 10 |
| 205109 | ОК 3 - Дополнительный прижим | 1161 - 1660 | 1135 | — | 670 | 1070 | 2 | 10 |
| 205110 | ОК 4 - Дополнительный прижим | 1661 - 2160 | 1635 | 670 | 1070 | 1570 | 3 | 10 |



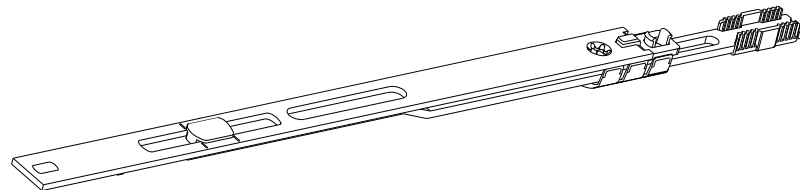
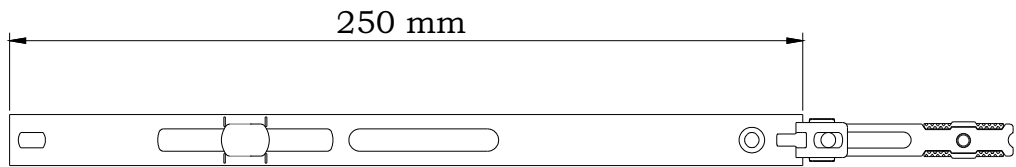
| Артикул | Описание | КА (мм) | A (мм) | B (мм) | C (мм) | D (мм) | E (мм) | | |
|---------|------------------------------------|-------------|-----------|-----------|-----------|-----------|-----------|---|----|
| 205112 | ОК 1 - Доп. прижим (с доп. цапфой) | 801 - 1160 | 535 | — | — | 470 | 77 | 2 | 10 |
| 205113 | ОК 2 - Доп. прижим (с доп. цапфой) | 900 - 1400 | 735 | — | — | 670 | 77 | 2 | 10 |
| 205114 | ОК 3 - Доп. прижим (с доп. цапфой) | 1161 - 1660 | 1135 | — | 670 | 1070 | 77 | 3 | 10 |
| 205115 | ОК 4 - Доп. прижим (с доп. цапфой) | 1661 - 2160 | 1635 | 670 | 1070 | 1570 | 77 | 4 | 10 |



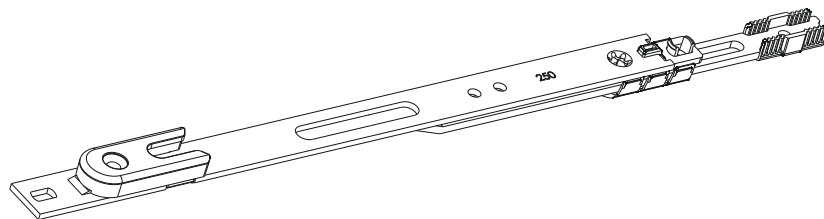
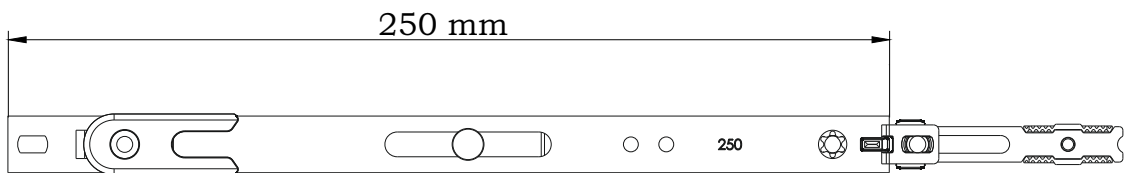
| Артикул | Описание | KA (мм) | A (мм) | B (мм) | C (мм) | D (мм) | | |
|---------|-------------------|-------------|-----------|-----------|-----------|-----------|---|----|
| 205101 | ИК 0 - Удлинитель | ... - 800 | 350 | — | — | 285 | 1 | 10 |
| 205102 | ИК 1 - Удлинитель | 801 - 1160 | 535 | — | — | 470 | 1 | 10 |
| 205103 | ИК 2 - Удлинитель | 900 - 1400 | 735 | — | — | 670 | 1 | 10 |
| 205104 | ИК 3 - Удлинитель | 1161 - 1660 | 1135 | — | 670 | 1070 | 2 | 10 |
| 205105 | ИК 4 - Удлинитель | 1661 - 2160 | 1635 | 670 | 1070 | 1570 | 3 | 10 |



| Артикул | Описание | | |
|---------|-----------------------------------|---|----|
| 205121 | Доп. удлинитель 250 mm (с цапфой) | 1 | 10 |

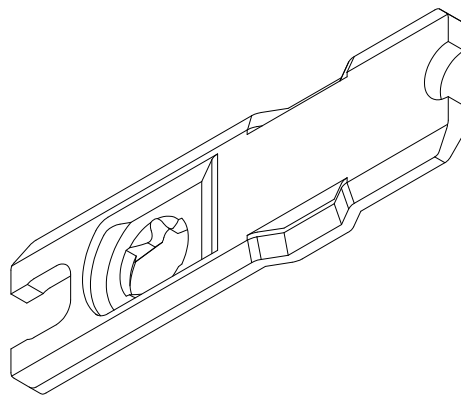
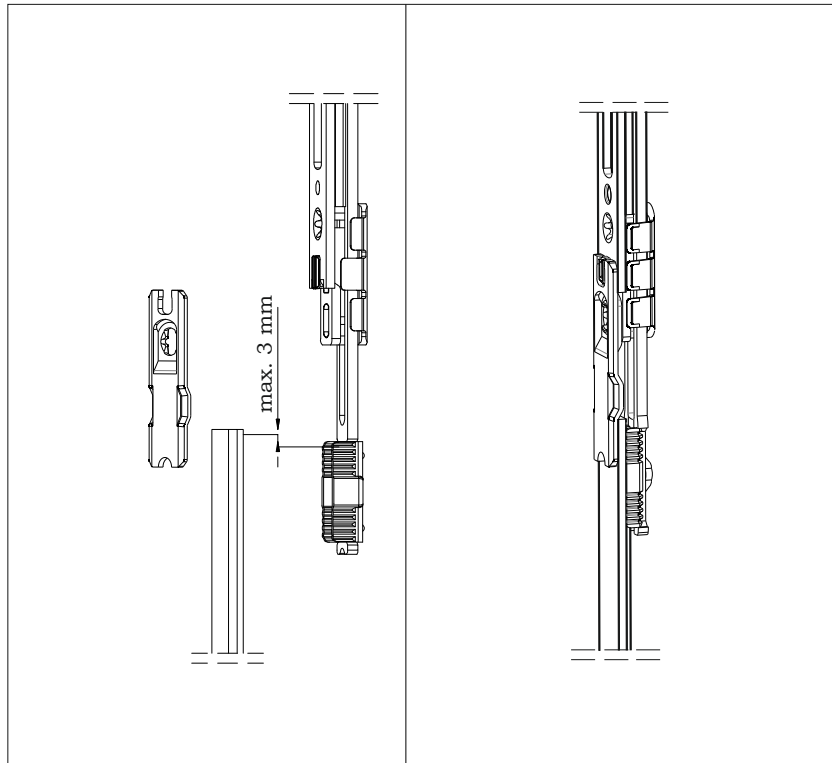



| Артикул | Описание | | |
|---------|------------------------------------|---|----|
| 205123 | Доп. удлинитель 250 mm (без цапфы) | - | 10 |

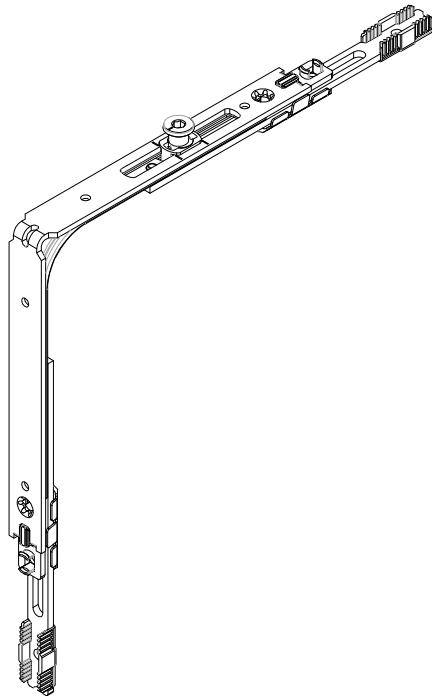
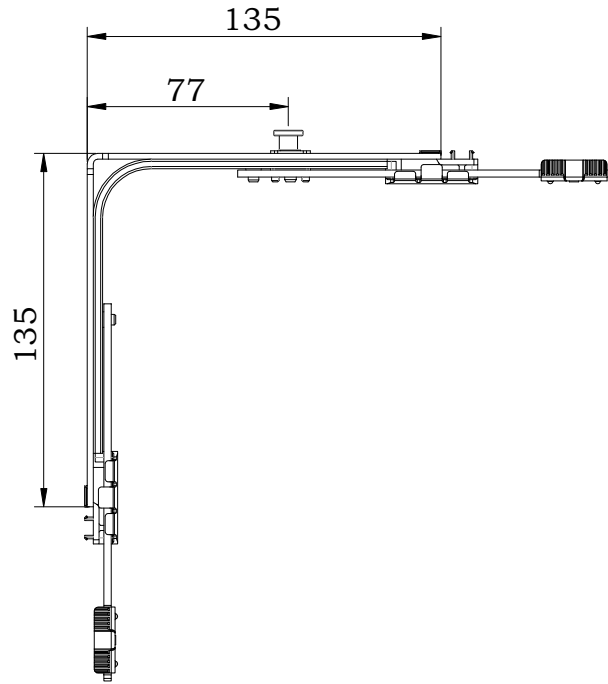




| Артикул | Описание | | |
|---------|--|---|----|
| 205122 | Доп. удлинитель 250 mm (с отв. частью) | - | 10 |

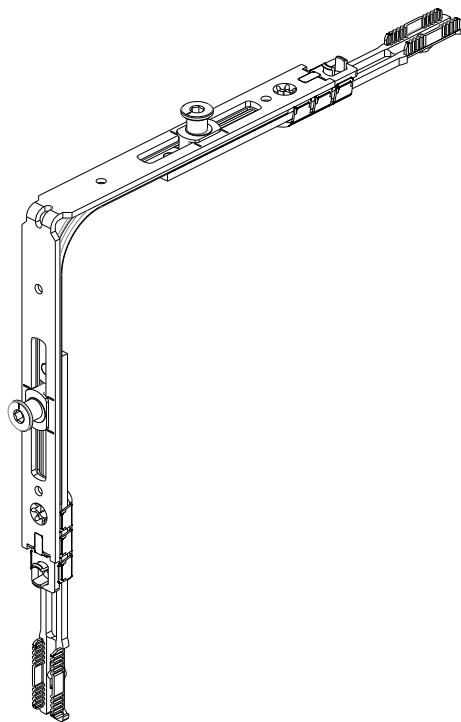
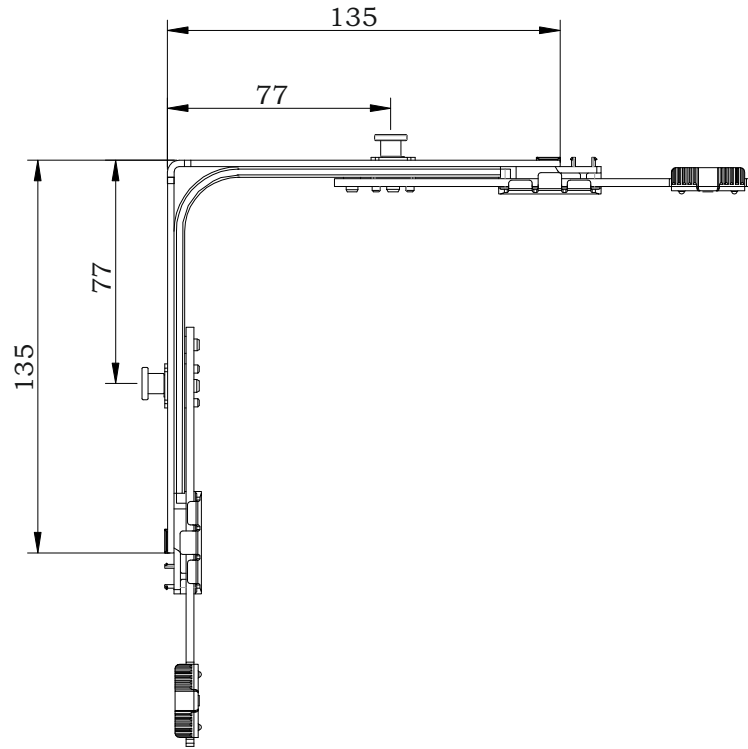
Рубка в одной плоскости. Установка стыковочных накладок





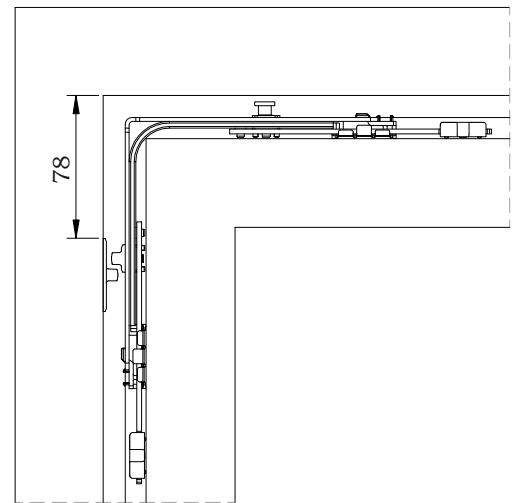
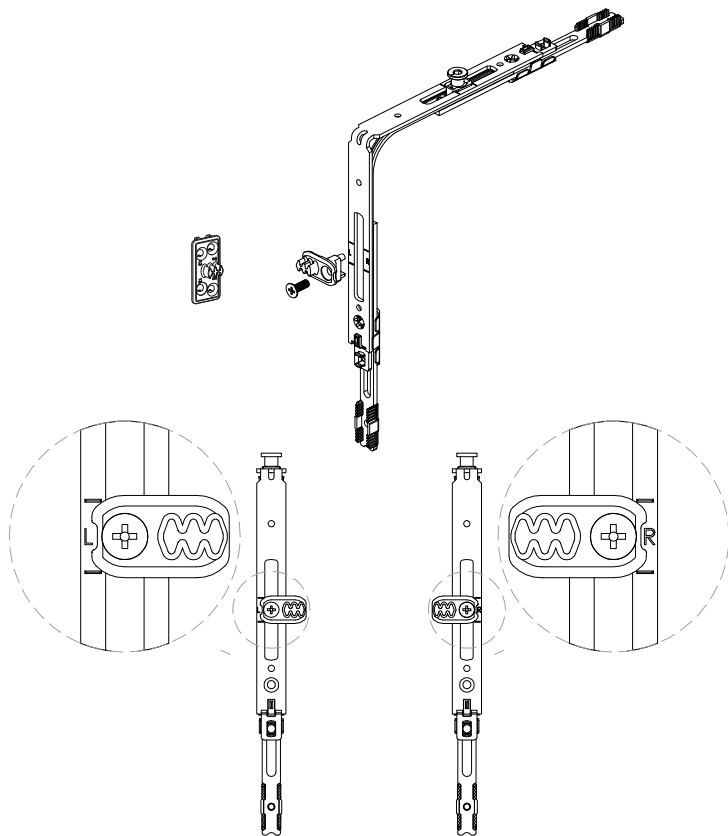
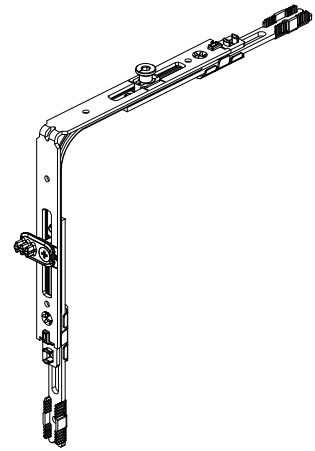
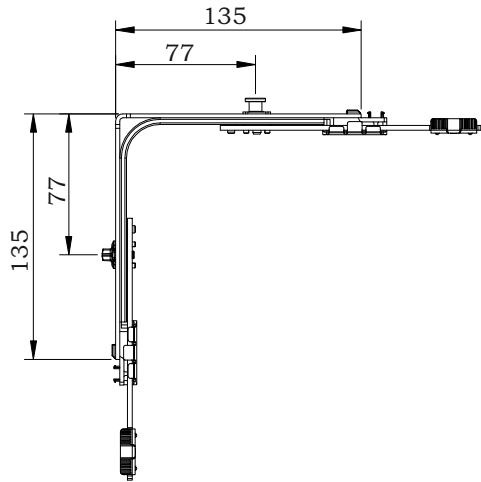
| Артикул | Описание |  |
|---------|----------------------|---|
| 203103 | Стыковочные накладки | 300 |






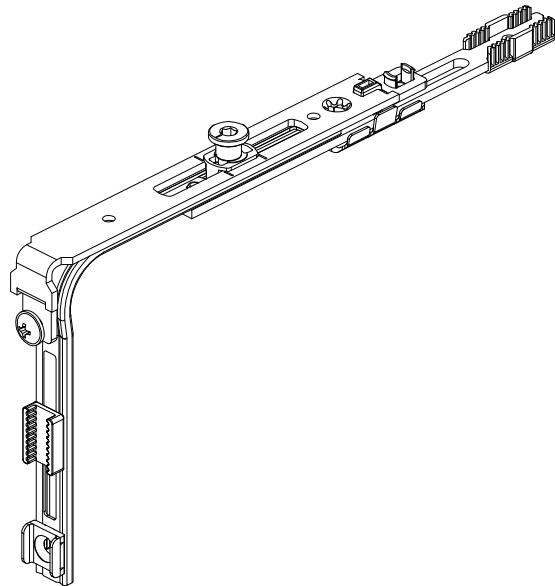
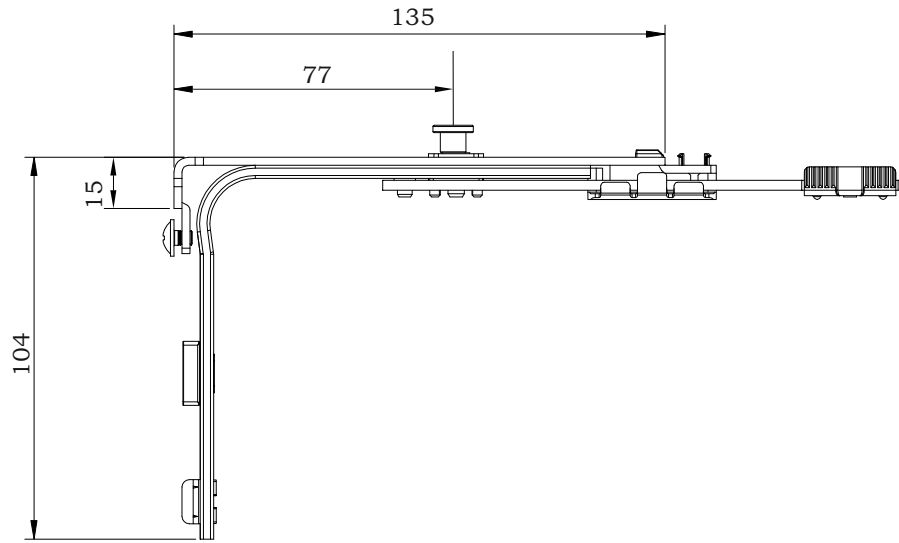
| Артикул | Описание |  |  |
|---------|------------------|--|---|
| 203101 | Угловая передача | 1 | 100 |





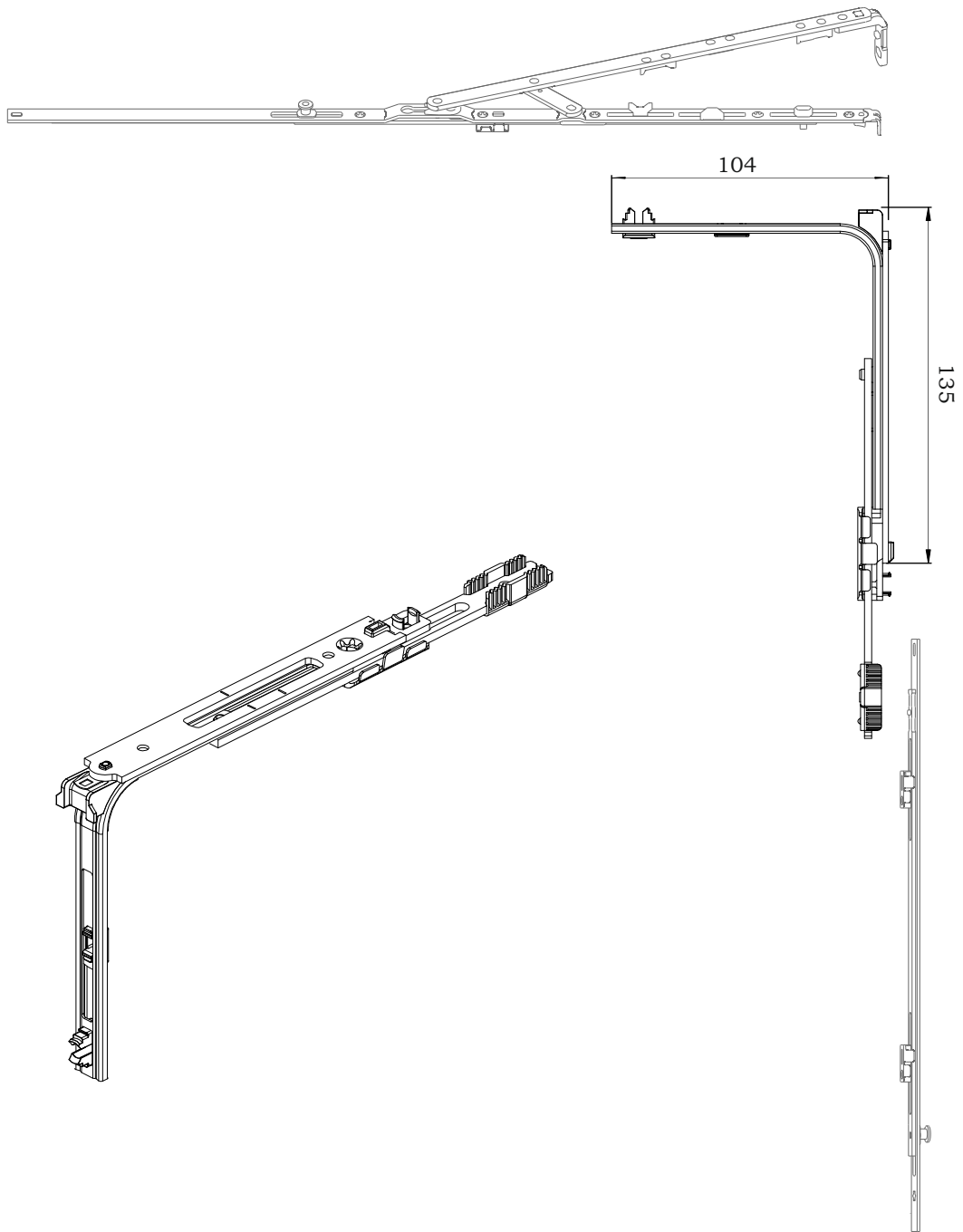
| Артикул | Описание |  |  |
|---------|------------------|--|---|
| 203107 | Угловая передача | 2 | 100 |




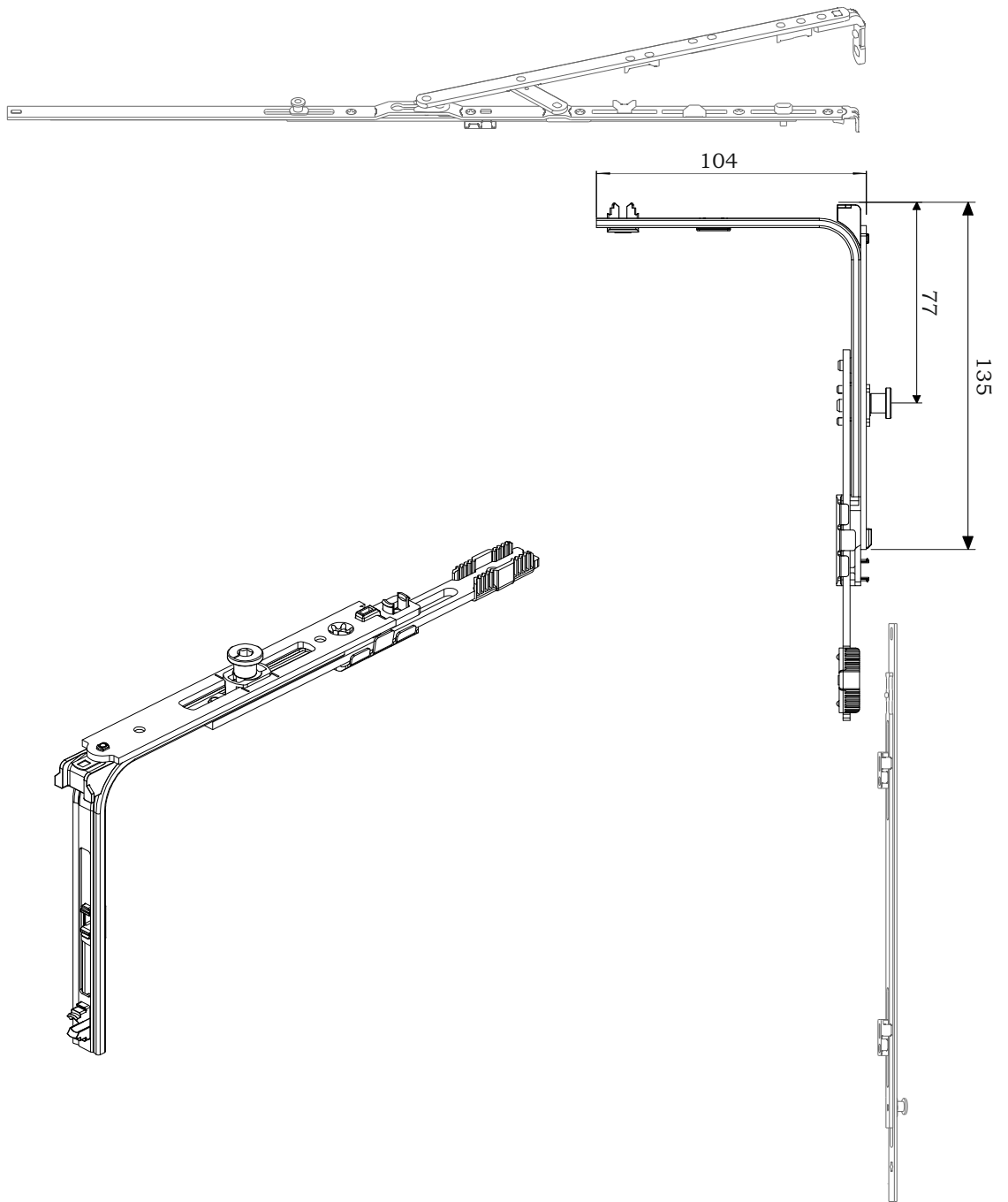
| Артикул | Описание |  |  |  |
|---------|-------------------------------------|--|---|---|
| 203106 | Угловая передача микропроветривания | 1 | 1 | 100 |





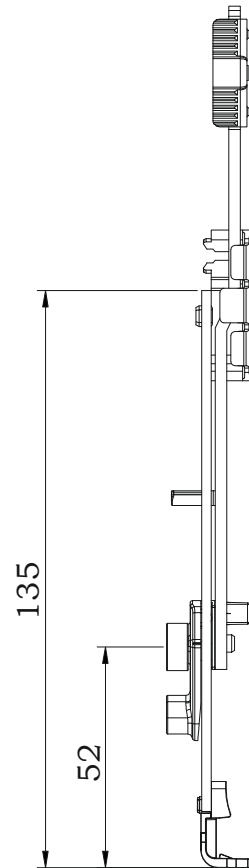
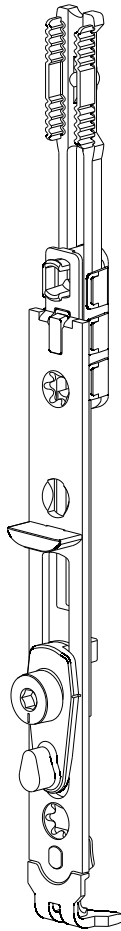
| Артикул | Описание |  |  |
|---------|---------------------------|--|---|
| 203104 | Угловая передача короткая | 1 | 100 |



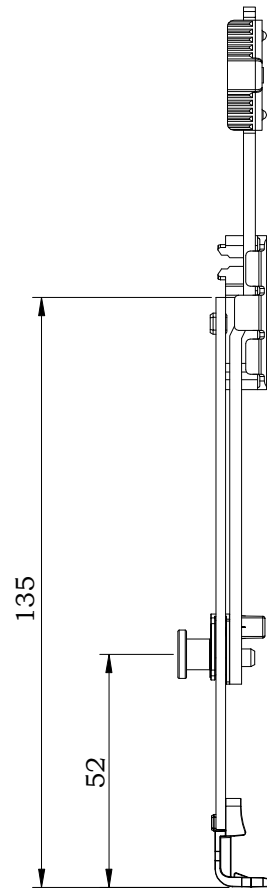
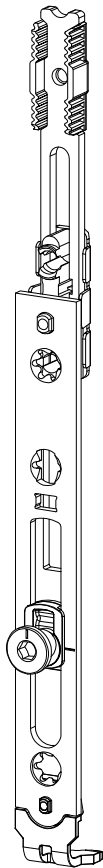
| Артикул | Описание |  |
|---------|-------------------------|---|
| 203105 | Угловая передача ножниц | 100 |





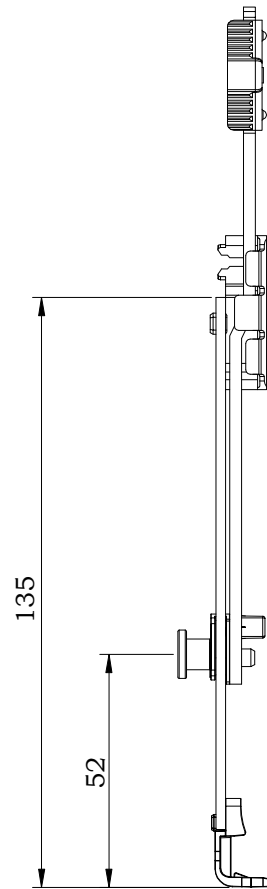
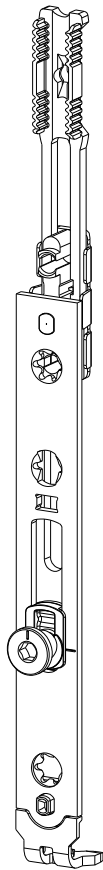
| Артикул | Описание |  |  |
|---------|-------------------------|---|---|
| 203102 | Угловая передача ножниц | 1 | 100 |





| Артикул | Описание |  |  |
|---------|---------------|--|---|
| 206101 | Нижний прижим | 1 | 100 |



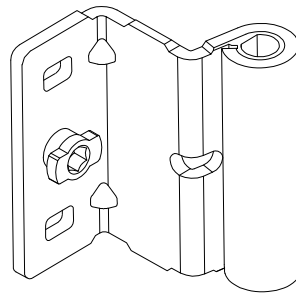
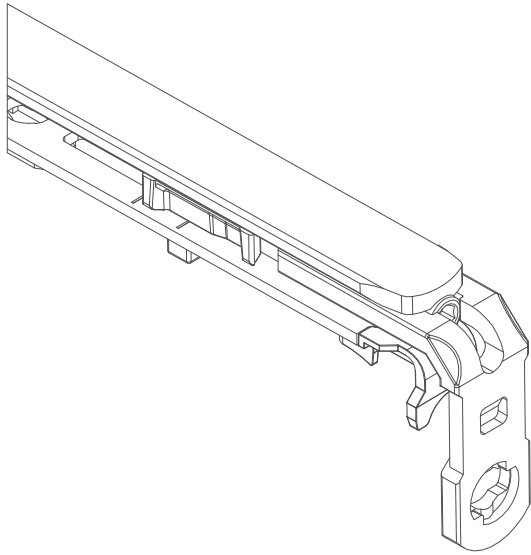
| Артикул | Описание |  |  |
|---------|---------------------------|---|---|
| 206102 | Верхний прижим поворотный | 1 | 100 |




| Артикул | Описание |  |  |
|---------|--------------------------|---|---|
| 206103 | Нижний прижим поворотный | 1 | 100 |

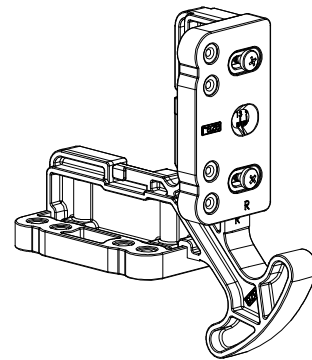
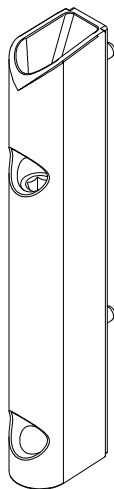
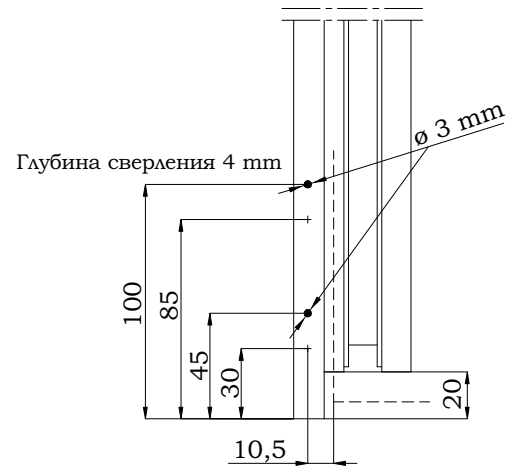
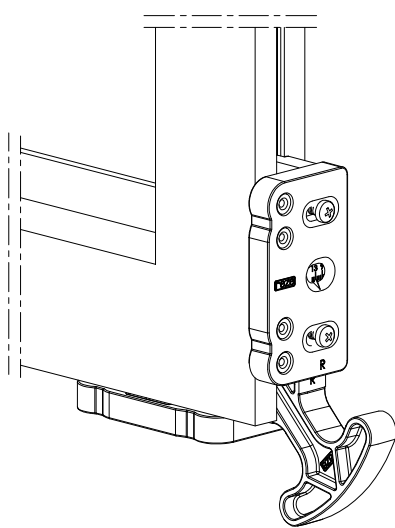
■ Петли






Артикул изделия 230101
(регулировочный ключ 4 мм)

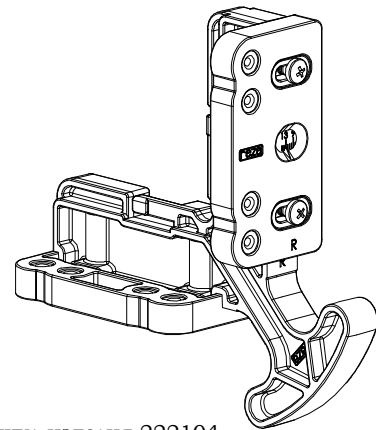
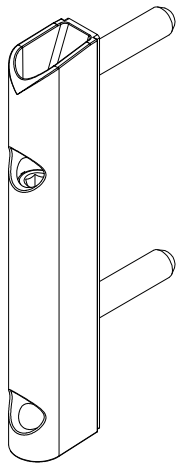
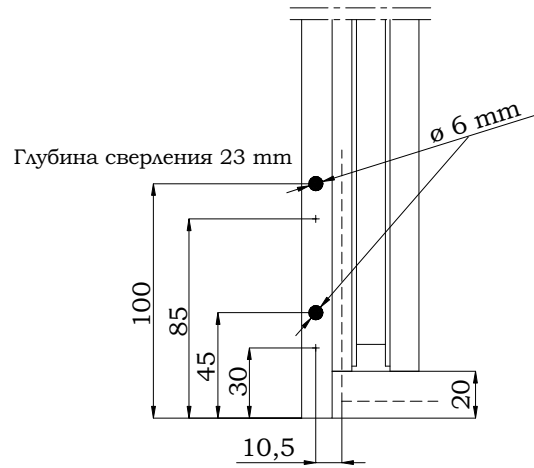
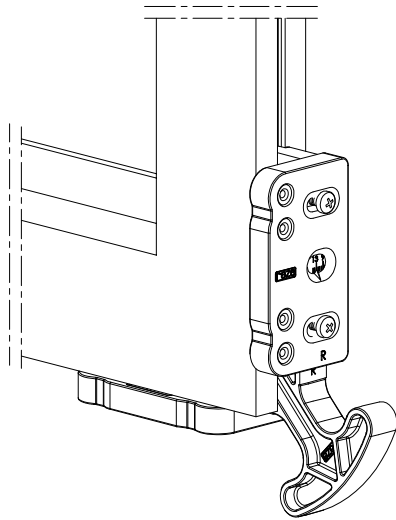
| Артикул | Описание |  |
|---------|--|---|
| 207101 | Петля на створку верхняя 12/20 - ось 9 mm | 100 |
| 207102 | Петля на створку верхняя 12/20 - ось 13 mm | 100 |
| 207103 | Петля на створку верхняя 12/20 - ось 14 mm | 100 |



Артикул изделия 222103

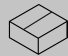
(Шаблон для створки; ось 9/13 mm; Прав./Лев.; диаметр отв. 3 mm)

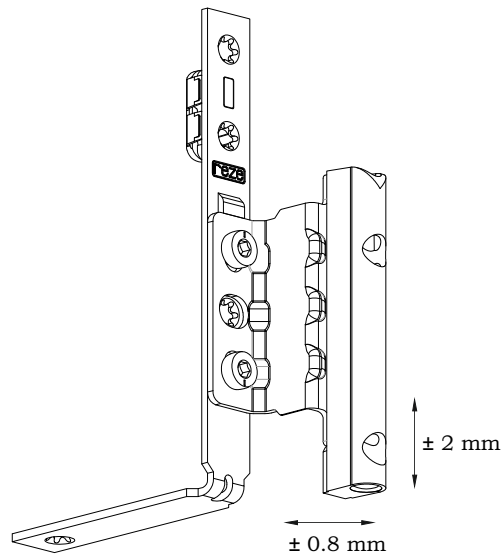
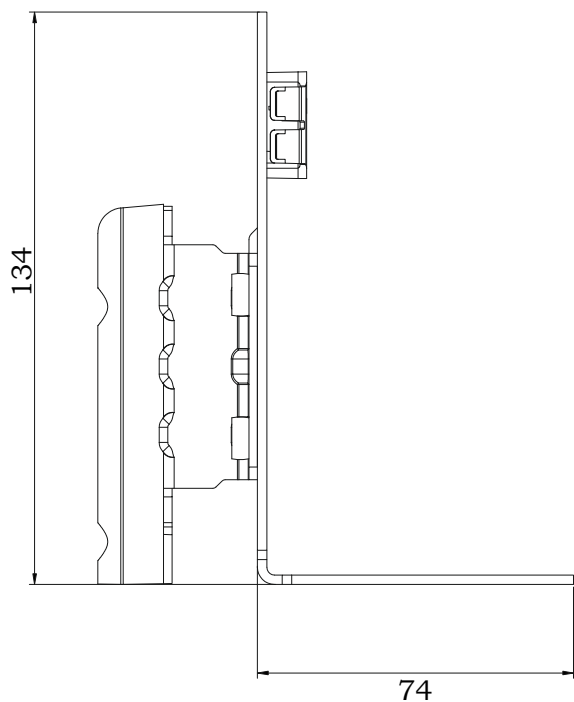
| Артикул | Описание |  |
|---------|------------------------------|---|
| 207201 | Петля на створку нижняя 3 mm | 100 |




Артикул изделия 222104

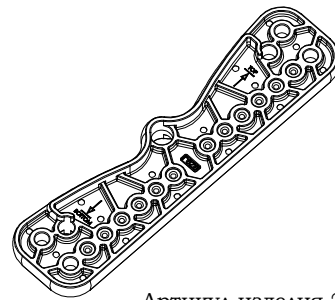
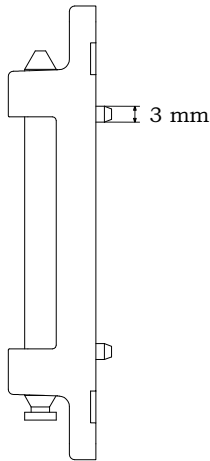
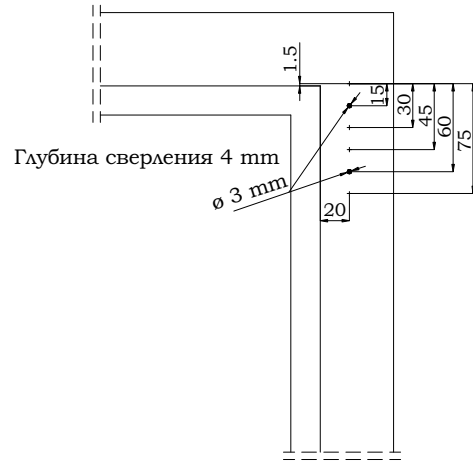
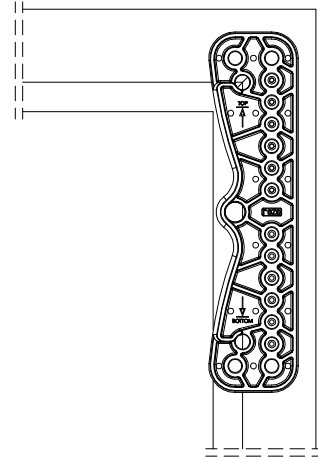
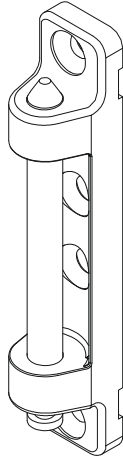
(Шаблон для створки; ось 9/13 mm; Прав./Лев.; диаметр отв. 6 mm)

| Артикул | Описание |  |
|---------|------------------------------|---|
| 207202 | Петля на створку нижняя 6 mm | 100 |




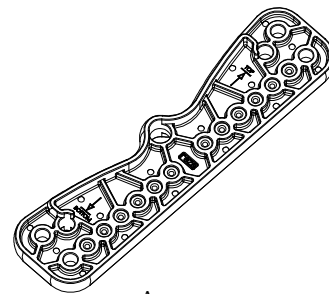
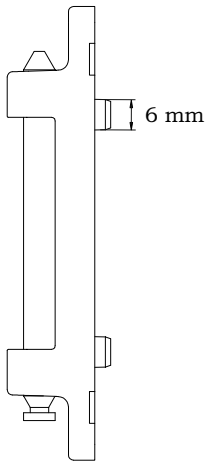
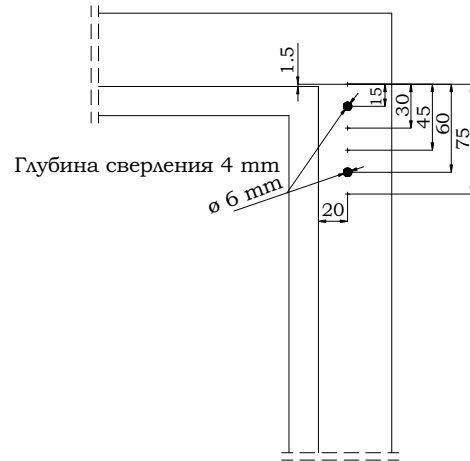
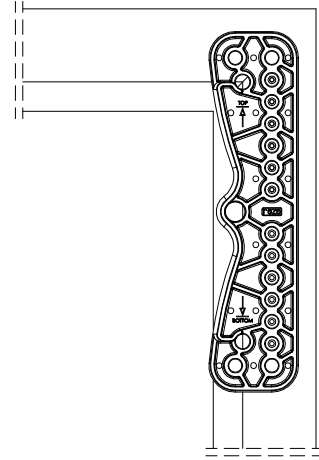
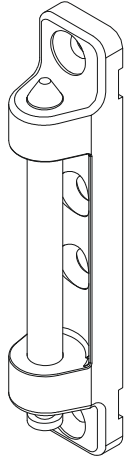
*Устанавливается без шаблона

| Артикул | Описание |  |
|---------|--|---|
| 207203 | Фальцевая петля на створку нижняя, ось 13 mm, Левая | 100 |
| 207204 | Фальцевая петля на створку нижняя, ось 13 mm, Правая | 100 |
| 207205 | Фальцевая петля на створку нижняя, ось 9 mm, Левая | 100 |
| 207206 | Фальцевая петля на створку нижняя, ось 9 mm, Правая | 100 |




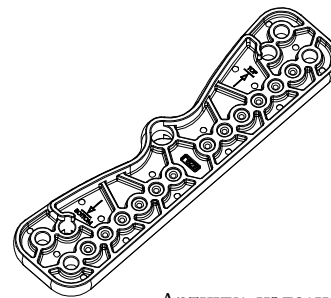
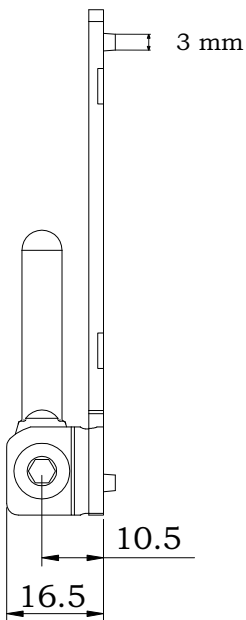
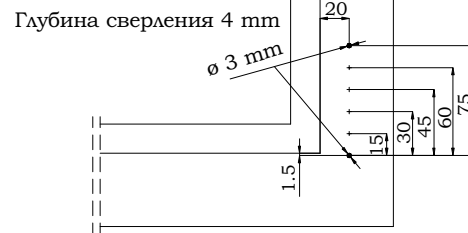
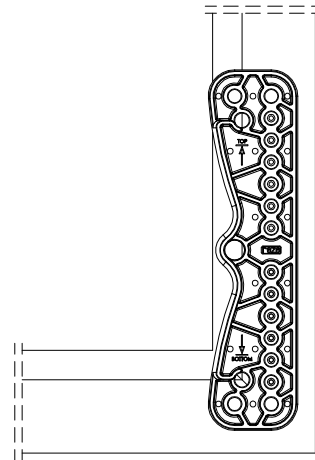
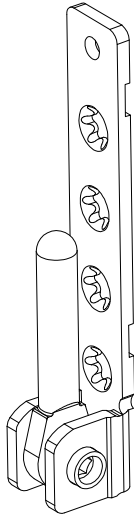
Артикул изделия 222101
(Шаблон для рамы; ось 9/13 mm; Прав./Лев.; диаметр отв. 3mm)

| Артикул | Описание |  |
|---------|----------------------------|---|
| 208101 | Петля на раму верхняя 3 mm | 100 |




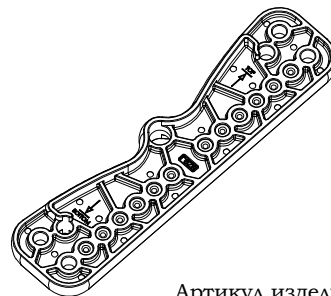
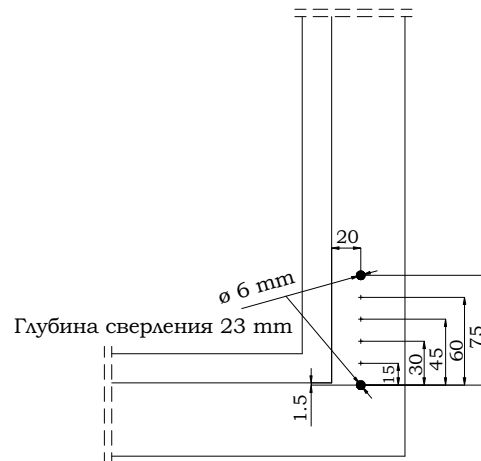
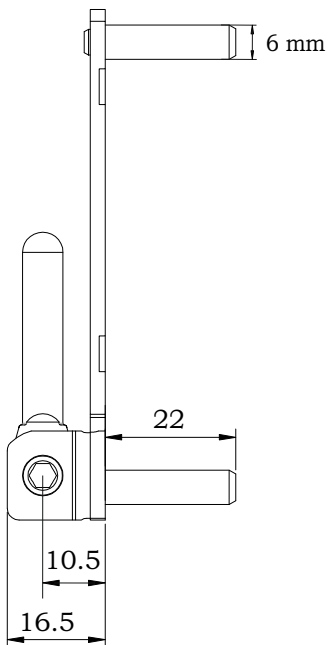
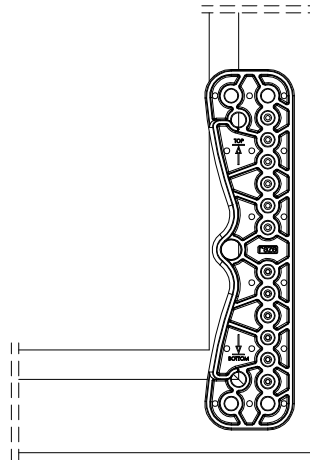
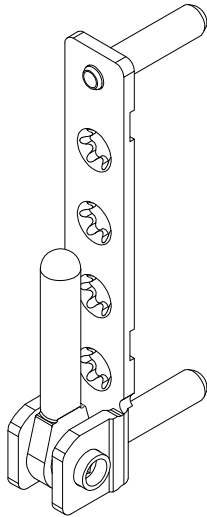
Артикул изделия 222102
(Шаблон для рамы; ось 9/13 mm; Прав./Лев.; диаметр отв. 6mm)

| Артикул | Описание |  |
|---------|----------------------------|---|
| 208102 | Петля на раму верхняя 3 mm | 100 |




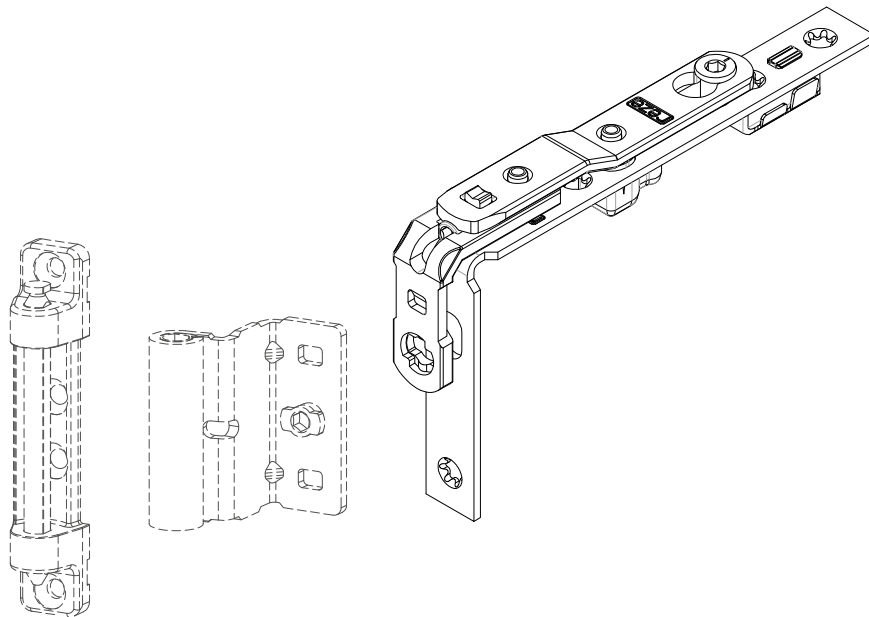
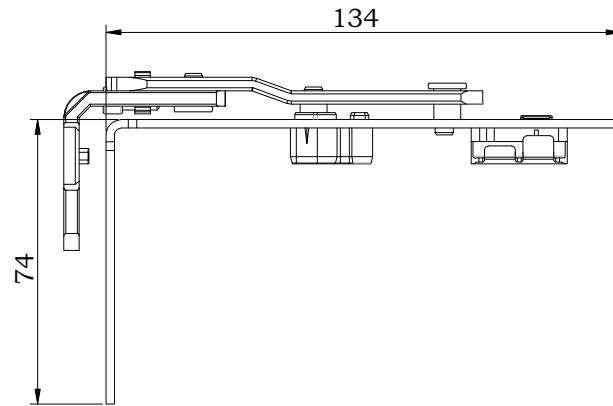
Артикул изделия 222101
(Шаблон для рамы; ось 9/13 mm; Прав./Лев.; диаметр отв. 3mm)


| Артикул | Описание |  |
|---------|-----------------------------|---|
| 208201 | Петля на раму нижняя (3 mm) | 100 |

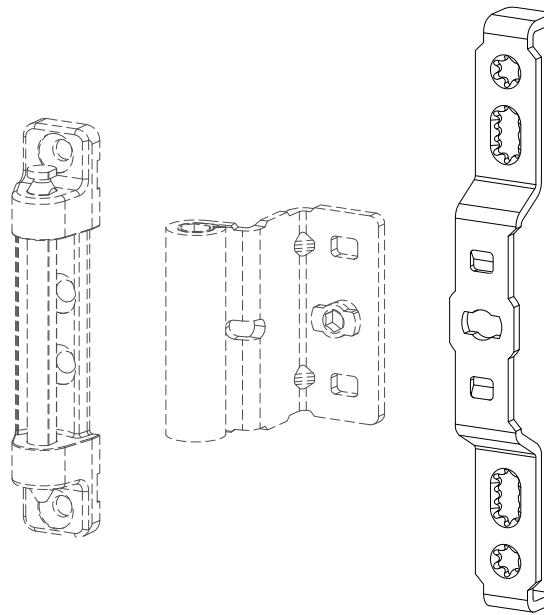
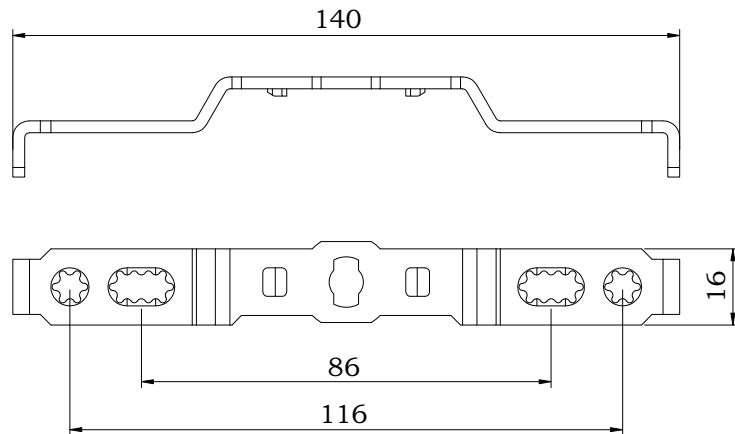



Артикул изделия 222102
(Шаблон для рамы; ось 9/13 mm; Прав./Лев.; диаметр отв. 6mm)

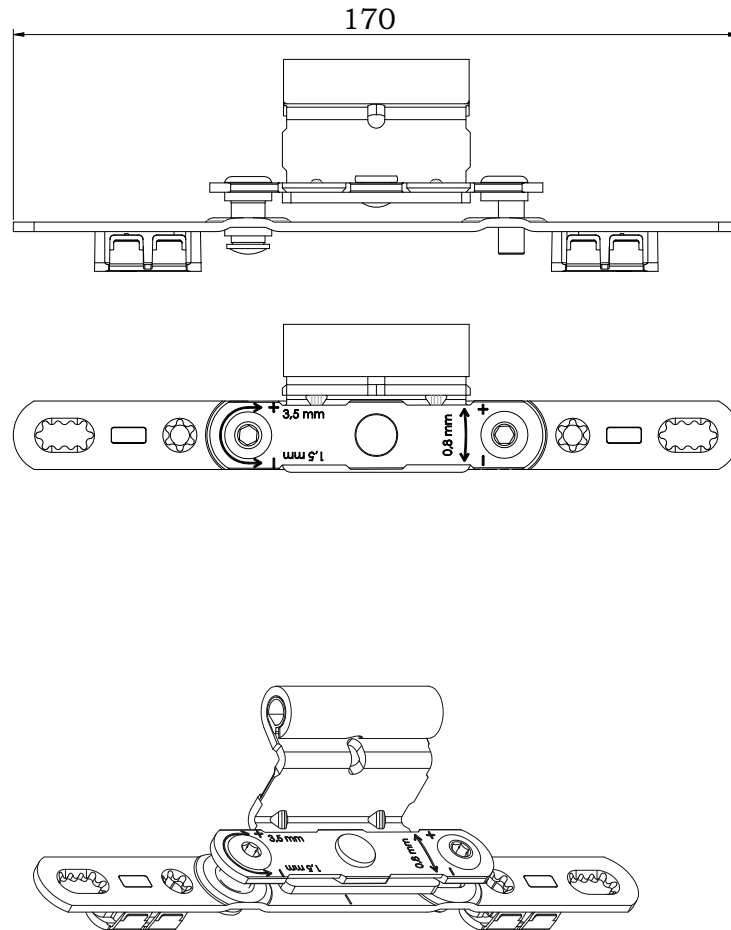
| Артикул | Описание |  |
|---------|-----------------------------|---|
| 208202 | Петля на раму нижняя (6 mm) | 100 |




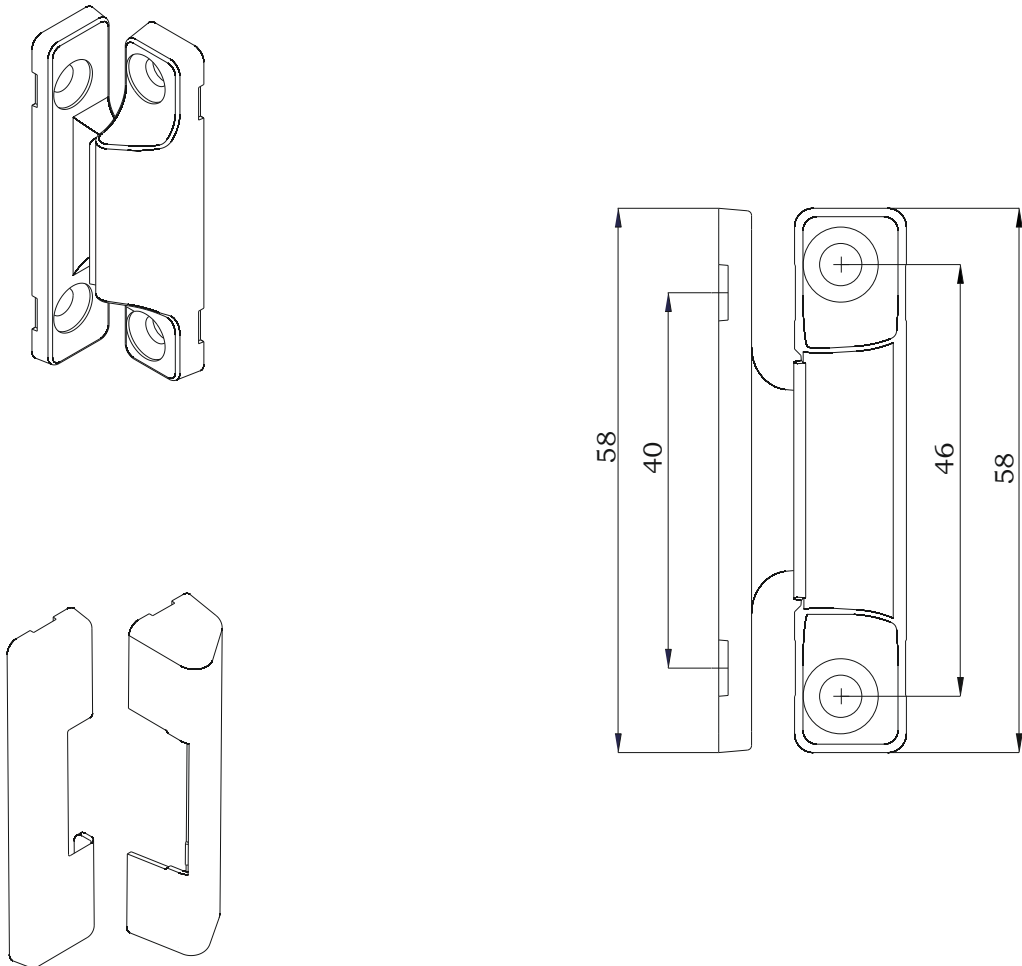
| Артикул | Описание |  |
|---------|------------------------------|---|
| 204171 | Верхний поворотный кронштейн | 100 |




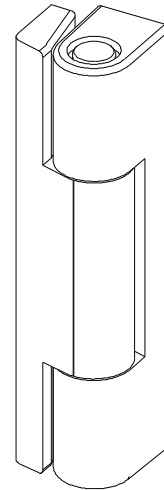
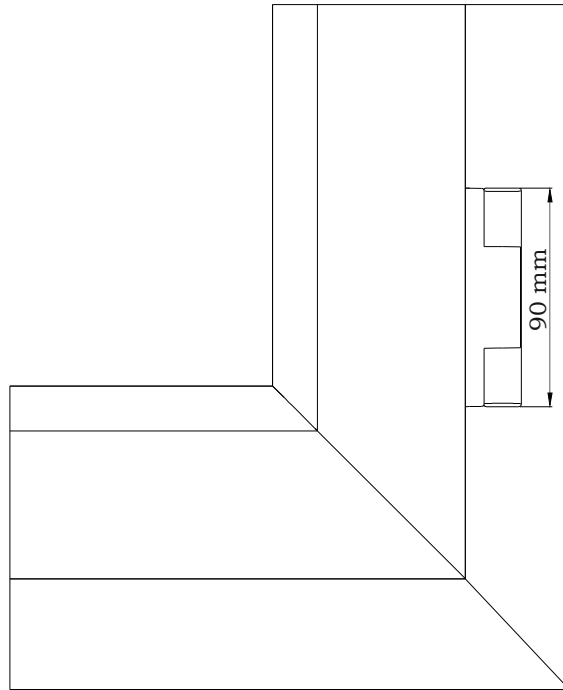
| Артикул | Описание |  |
|---------|----------------------------|---|
| 221103 | Петля на створку фрамужная | 100 |



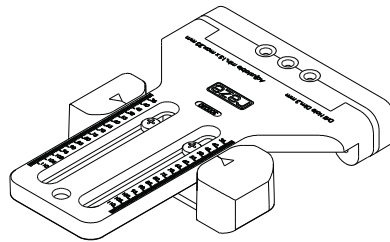
| Артикул | Описание |  |
|---------|--|---|
| 221102 | Петля на створку средняя регулируемая, ось 13 mm | 100 |
| 221502 | Петля на створку средняя регулируемая, ось 9 mm | 100 |



| Артикул | Описание |  | RAL |
|---------|---|---|--|
| 221104 | Средний прижим (в комплекте с накладками) | 100 | RAL 9016 |
| 221105 | Средний прижим (в комплекте с накладками) | 100 | RAL 8003 |
| 221106 | Средний прижим (в комплекте с накладками) | 100 | RAL 8017 |



Артикул изделия 300020

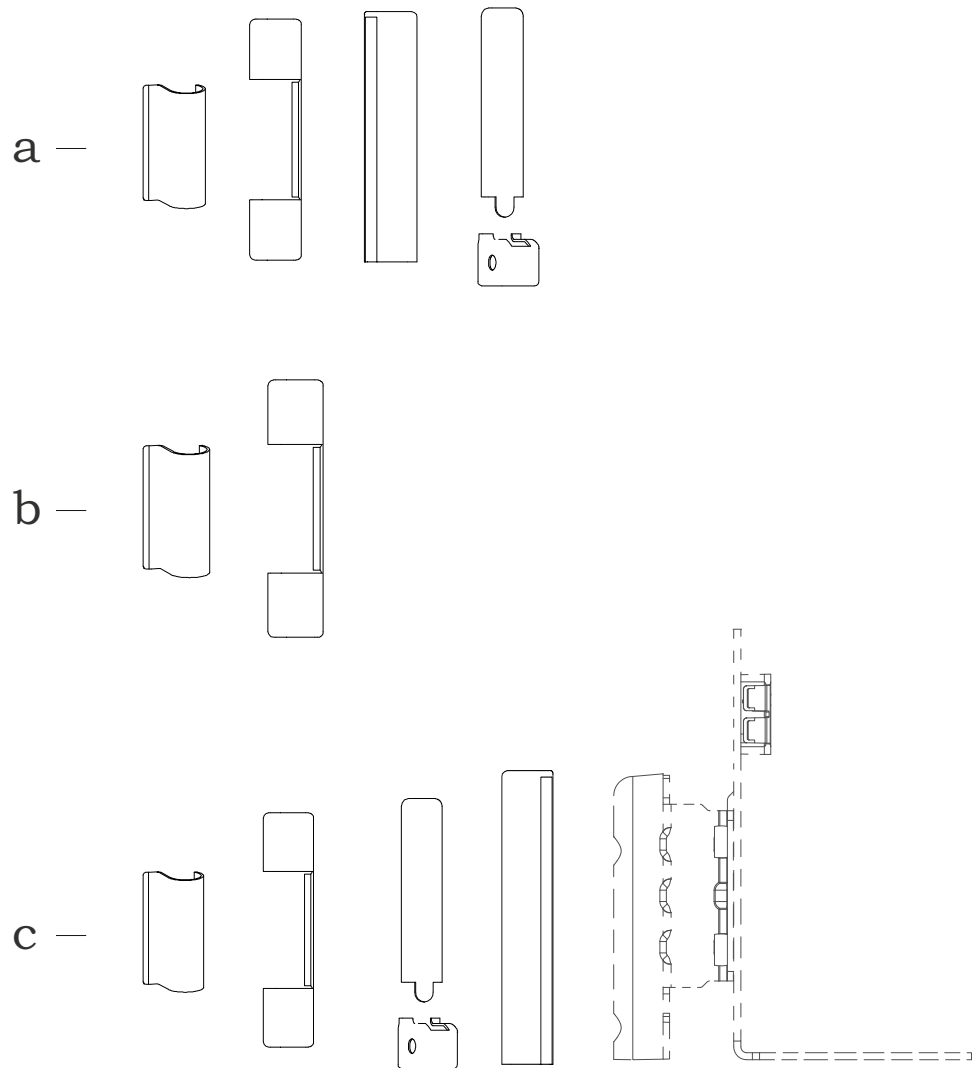


(Установочный шаблон для поворотных петель ART; диаметр отверстий 3 mm)

| Артикул | Описание | RAL | |
|---------|------------------------------|----------|-----|
| 300101 | Петля поворотная «ART» 90 mm | RAL 9016 | 160 |
| 300102 | Петля поворотная «ART» 90 mm | RAL 8003 | 160 |
| 300103 | Петля поворотная «ART» 90 mm | RAL 8017 | 160 |
| 300104 | Петля поворотная «ART» 90 mm | RAL 8022 | 160 |
| 300105 | Петля поворотная «ART» 90 mm | RAL 8019 | 160 |

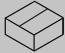
■ Накладки





*Норма упаковки декоративных накладок - комплект

*Цвета **Золотой, Бронзовый, Серебристый и Шампань металлик** производятся под заказ.

| Артикул | Описание | RAL |  | |
|---------|----------|---|---|-----|
| a | 220101 | Комплект декоративных накладок (5 шт) | RAL 9016 | 100 |
| | 220121 | Комплект декоративных накладок (5 шт) | RAL 8003 | 100 |
| | 220141 | Комплект декоративных накладок (5 шт) | RAL 8017 | 100 |
| b | 220107 | Комплект декоративных накладок (2 шт) | RAL 9016 | 100 |
| | 220127 | Комплект декоративных накладок (2 шт) | RAL 8003 | 100 |
| | 220147 | Комплект декоративных накладок (2 шт) | RAL 8017 | 100 |
| c | 220108 | Комплект декоративных накладок (5 шт) Прав. | RAL 9016 | 100 |
| | 220109 | Комплект декоративных накладок (5 шт) Лев. | RAL 9016 | 100 |
| | 220128 | Комплект декоративных накладок (5 шт) Прав. | RAL 8003 | 100 |
| | 220129 | Комплект декоративных накладок (5 шт) Лев. | RAL 8003 | 100 |
| | 220148 | Комплект декоративных накладок (5 шт) Прав. | RAL 8017 | 100 |
| | 220149 | Комплект декоративных накладок (5 шт) Лев. | RAL 8017 | 100 |

■ Ответные части



Поворотно-откидная ответная планка вертикальная

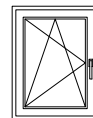
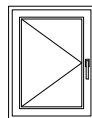
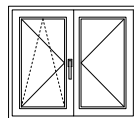
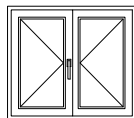
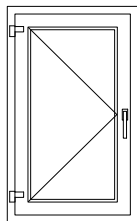


| Артикул | Профильная система | Ось | |
|---------|--|-------|-----|
| 209100 | IVAPER | 13 мм | 100 |
| 209101 | GEALAN; DECO; KBE 70 (227); NOVOTEX 70 | 13 мм | 100 |
| 209103 | REHAU; VEKA; VIVAPLAST; WDS; KMG; ALUPLAST; KBE 70 (228) | 13 мм | 100 |
| 209105 | SALAMANDER; TERA PLAST | 13 мм | 100 |
| 209106 | DECEUNINCK | 13 мм | 100 |
| 209111 | DECEUNINCK; INOUTIC | 13 мм | 100 |
| 209501 | KBE 58 (227); RAMPLAST; NOVOTEX 58 | 9 мм | 100 |
| 209503 | KBE 58 (228) | 9 мм | 100 |

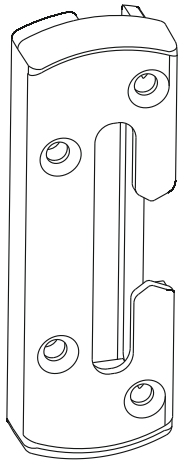


Ответные планки

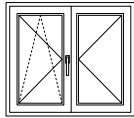
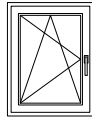
| Артикул | Профильная система | Ось | |
|---------|--|-------|-----|
| 211100 | IVAPER | 13 мм | 100 |
| 211101 | GEALAN; DECO; KBE 70 (227); NOVOTEX 70 | 13 мм | 100 |
| 211103 | REHAU; VEKA; VIVAPLAST; WDS; KMG; ALUPLAST; KBE 70 (228) | 13 мм | 100 |
| 211105 | SALAMANDER; TERA PLAST | 13 мм | 100 |
| 211106 | DECEUNINCK | 13 мм | 100 |
| 211111 | DECEUNINCK; INOUTIC | 13 мм | 100 |
| 211501 | KBE 58 (227); RAMPLAST; NOVOTEX 58 | 9 мм | 100 |
| 211503 | KBE 58 (228) | 9 мм | 100 |



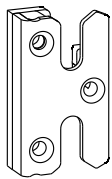
Поворотно-откидная ответная планка горизонтальная



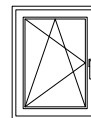
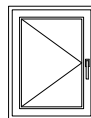
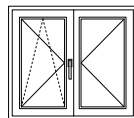
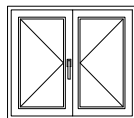
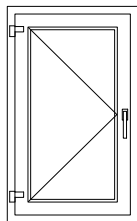
| Артикул | Профильная система | Ось | |
|---------|--|-------|-----|
| 210101 | GEALAN; DECO; KBE 70 (227); NOVOTEX 70 | 13 mm | 100 |
| 210103 | REHAU; VEKA; VIVAPLAST; WDS; KMG; ALUPLAST; KBE 70 (228) | 13 mm | 100 |
| 210105 | SALAMANDER; TERA PLAST | 13 mm | 100 |
| 210503 | KBE 58 (228); RAMPLAST | 9 mm | 100 |



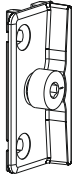
Ответные планки противовзломные



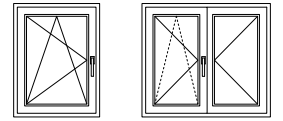
| Артикул | Профильная система | Ось | |
|---------|--|-------|-----|
| 212101 | GEALAN; DECO; KBE 70 (227); NOVOTEX 70 | 13 mm | 100 |
| 212103 | REHAU; VEKA; VIVAPLAST; WDS; KMG; ALUPLAST; KBE 70 (228) | 13 mm | 100 |
| 212105 | SALAMANDER; TERA PLAST | 13 mm | 100 |
| 212503 | KBE 58 (228); RAMPLAST | 9 mm | 100 |



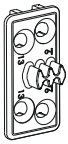
Ответная планка блокиратора и микролифта



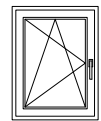
| Артикул | Применение | Ось | |
|---------|------------------|-------|-----|
| 214101 | 221101; Стандарт | 13 мм | 100 |
| 214501 | 221101; Стандарт | 9 мм | 100 |
| 214901 | 221101; Штупль | — | 100 |



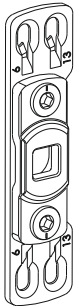
Ответная планка микропроветривания



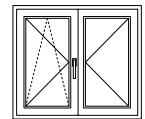
| Артикул | Применение | Ось | |
|---------|------------|---------|-----|
| 215101 | 203106 | 9/13 мм | 100 |



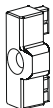
Ответная планка шпингалета регулируемая



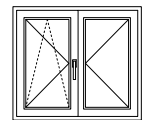
| Артикул | Применение | Ось | |
|---------|------------------------|---------|-----|
| 213102 | 202141; 202142; 202143 | 9/13 мм | 100 |



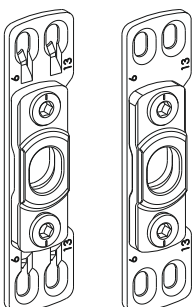
Ответная планка шпингалета



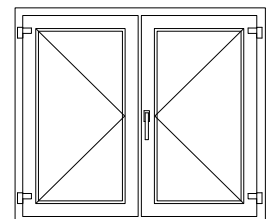
| Артикул | Применение | Ось | |
|---------|------------------------|-------|-----|
| 213101 | 202141; 202142; 202143 | 13 мм | 200 |
| 213501 | 202141; 202142; 202143 | 9 мм | 200 |

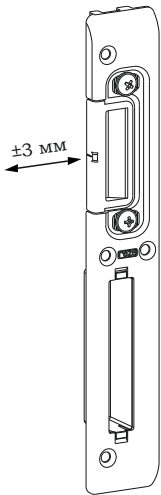


Ответная планка дверного шпингалета



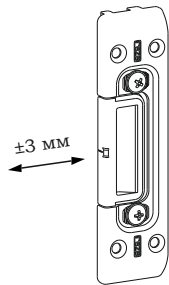
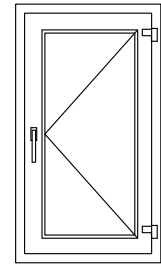
| Артикул | Применение | Ось | |
|---------|------------|---------|-----|
| 213103 | 202144 | 9/13 мм | 100 |
| 213104 | 202144 | 9/13 мм | 100 |





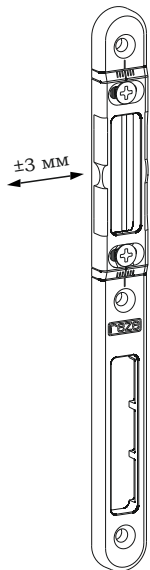
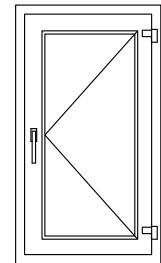
Ответная планка многозапорного замка (длинная)

| Артикул | Применение | Ось | |
|---------|------------|-------|-----|
| 405101 | Правая | 13 мм | 100 |
| 405102 | Левая | 13 мм | 100 |
| 405501 | Правая | 9 мм | 100 |
| 405502 | Левая | 9 мм | 100 |



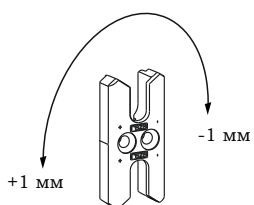
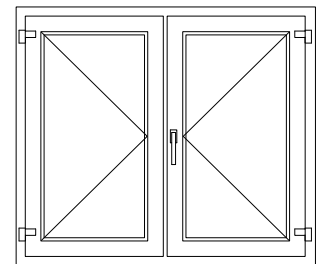
Ответная планка многозапорного замка (короткая)

| Артикул | Применение | Ось | |
|---------|---------------|-------|-----|
| 405103 | Универсальная | 13 мм | 100 |
| 405503 | Универсальная | 9 мм | 100 |



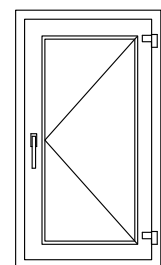
Ответная планка многозапорного замка на штульп

| Артикул | Применение | Ось | |
|---------|---------------|-----|-----|
| 405901 | Универсальная | - | 100 |



Противовзломная ответная планка

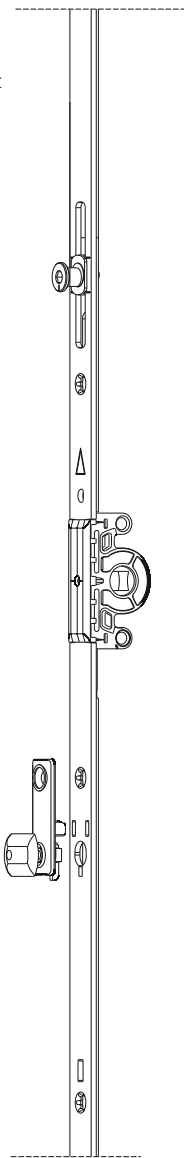
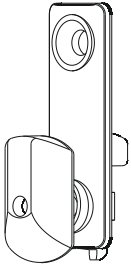
| Артикул | Применение | Ось | |
|---------|---------------|-------|-----|
| 211135 | Универсальная | 13 мм | 100 |



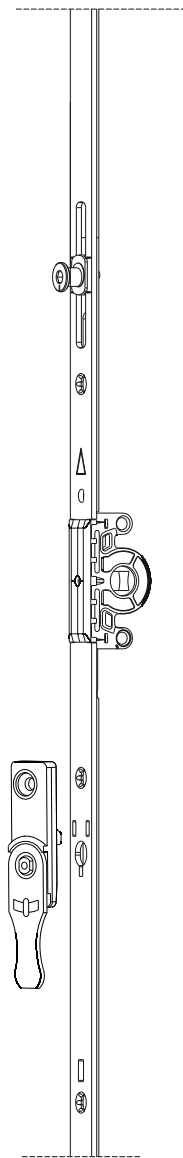
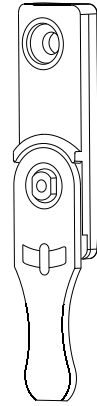
■ Аксессуары



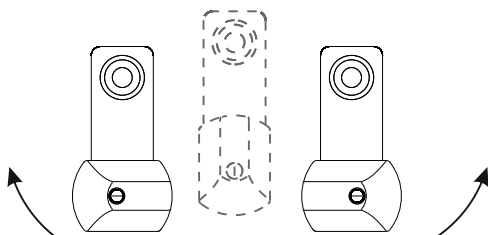
Артикул изделия
221201



Артикул изделия
221101



После установки
вручную поверните
маятник блокиратора
для правого или левого
открывания



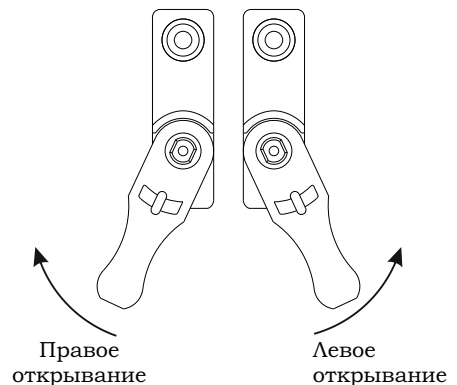
Правое
открывание

Левое
открывание

Применяется без ответной части



Чтобы вернуть маятник
в начальное положение
нажмите концом отвертки
на пружину внутри

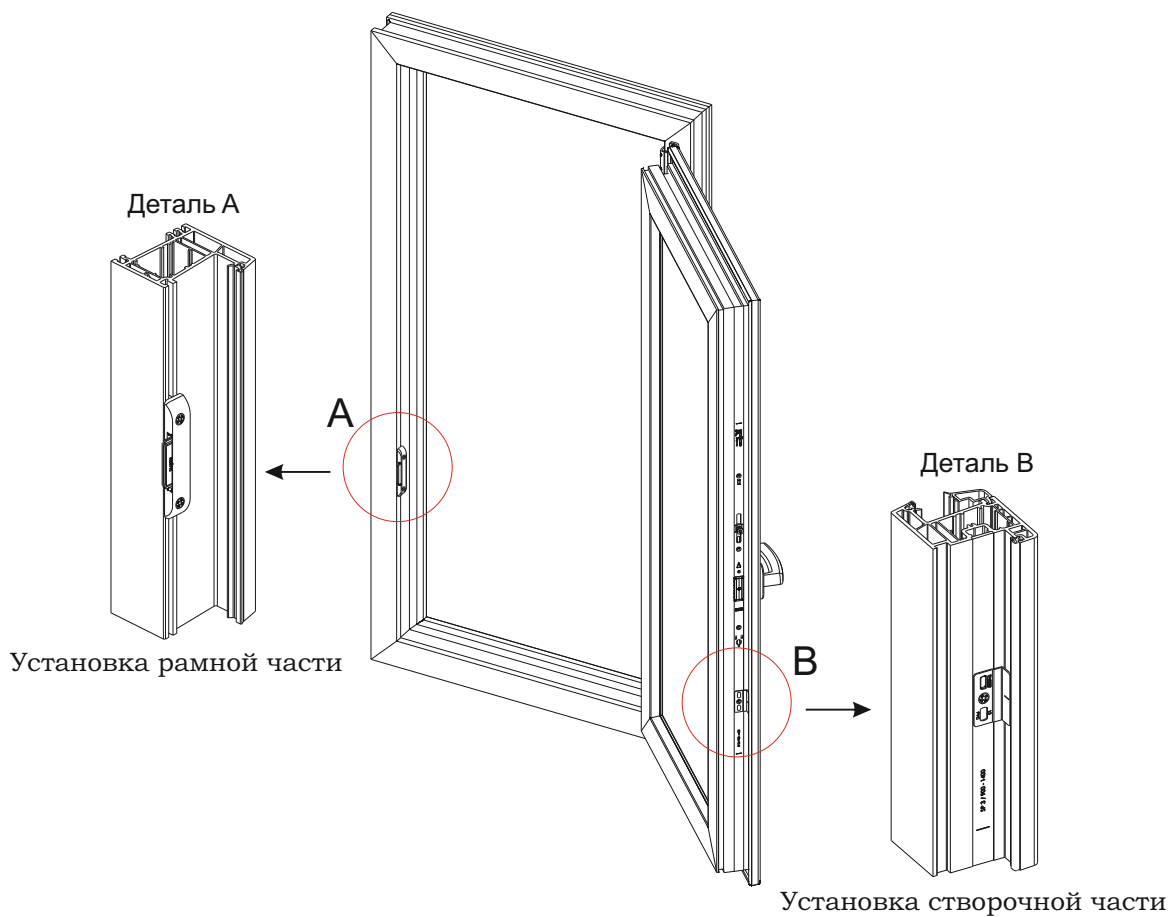
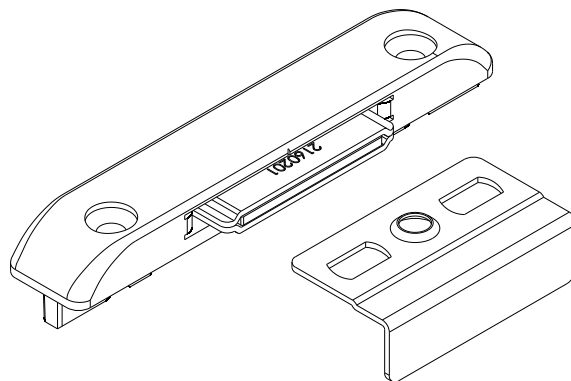


Правое
открывание

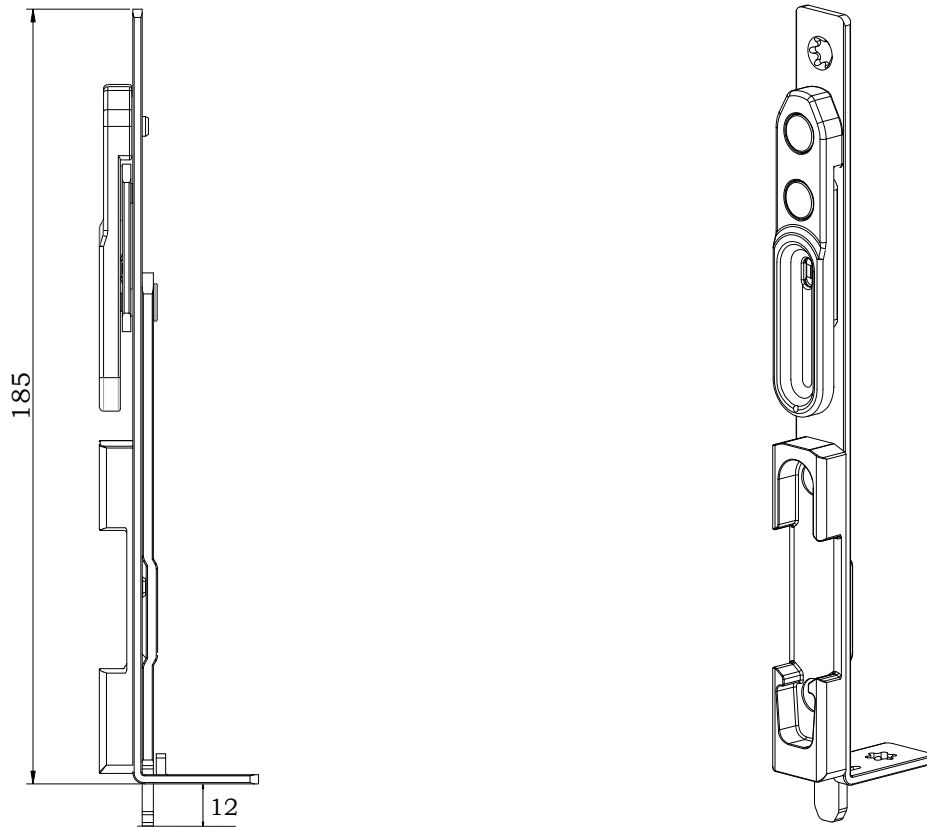
Левое
открывание

Применяется с ответной частью


| Артикул | Описание | |
|---------|--|-----|
| 221101 | Блокиратор ошибочного открывания и микролифт | 100 |
| 221201 | Стандартный блокиратор ошибочного открывания | 100 |

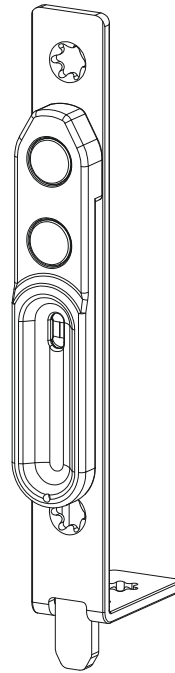
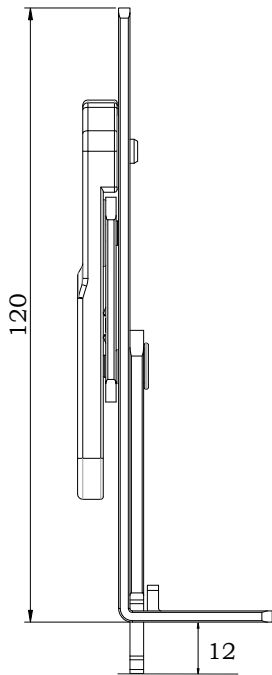


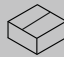
| Артикул | Описание | |
|---------|---|-----|
| 216101 | Магнитная балконная защелка - ось 13 мм | 100 |
| 216501 | Магнитная балконная защелка - ось 9 мм | 100 |

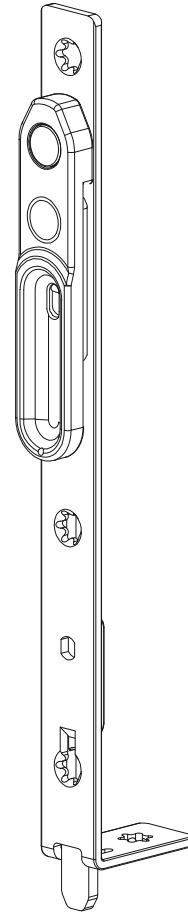
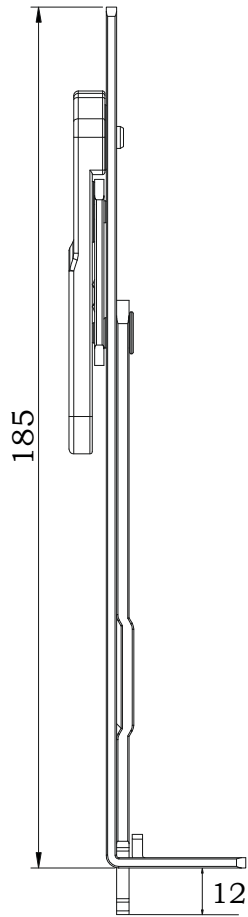



*Используется на штупьовых створках без применения штупьового привода

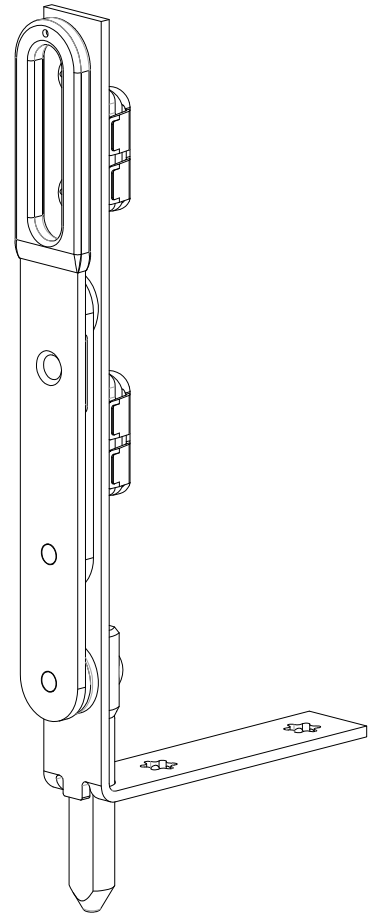
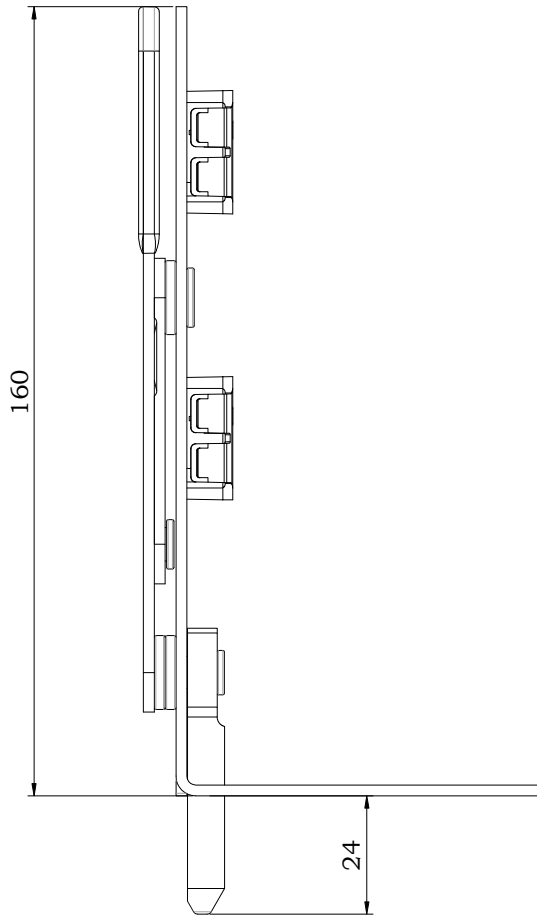
| Артикул | Описание |  |
|---------|--|---|
| 202141 | Штупьовый шпингалет нижний (применение с поворотно-откидной створкой) | 100 |




| Артикул | Описание |  |
|---------|--------------------------------|---|
| 202143 | Штупьовый шпингалет (короткий) | 100 |



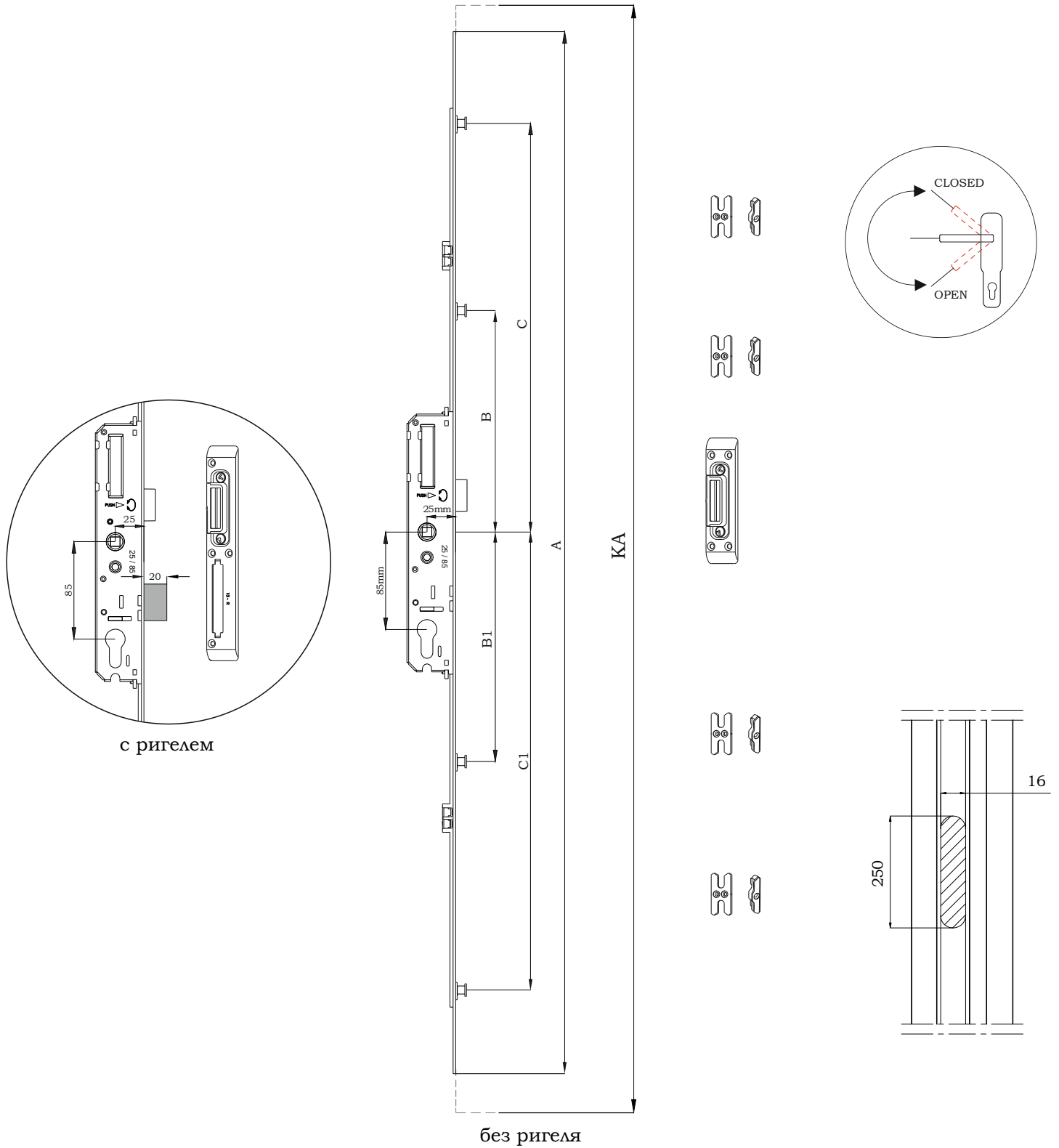
| Артикул | Описание |  |
|---------|--------------------------------|---|
| 202142 | Штульповый шпингалет (длинный) | 4 |



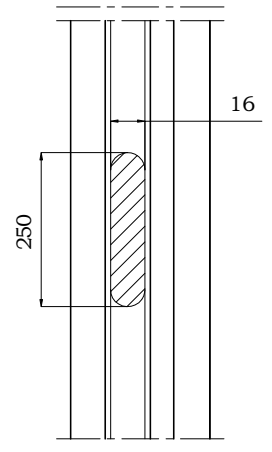
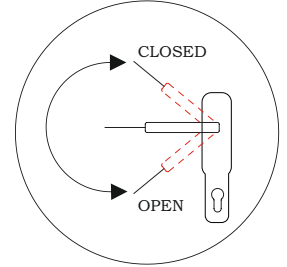
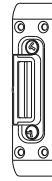
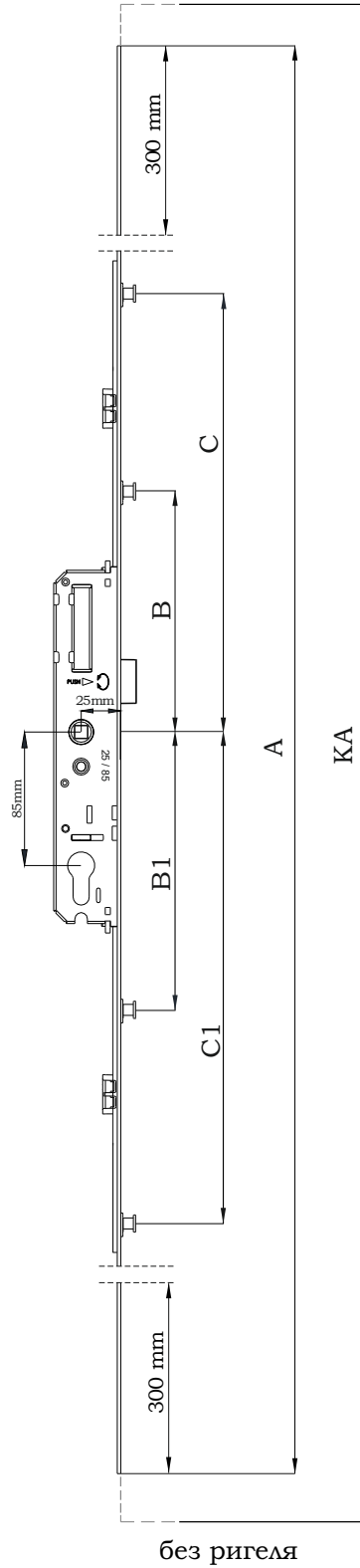
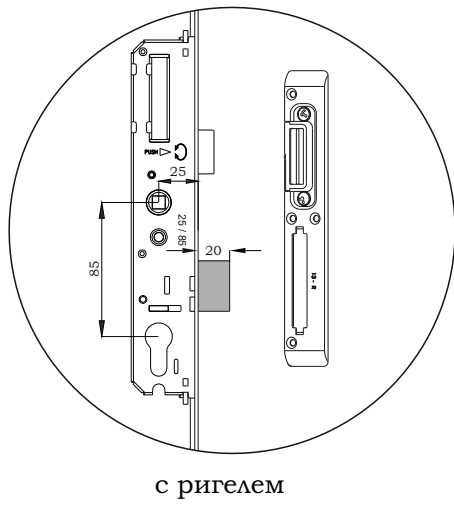
| Артикул | Описание |  |
|---------|-------------------|---|
| 202144 | Дверной шпингалет | 100 |



■ Многозапорные дверные замки

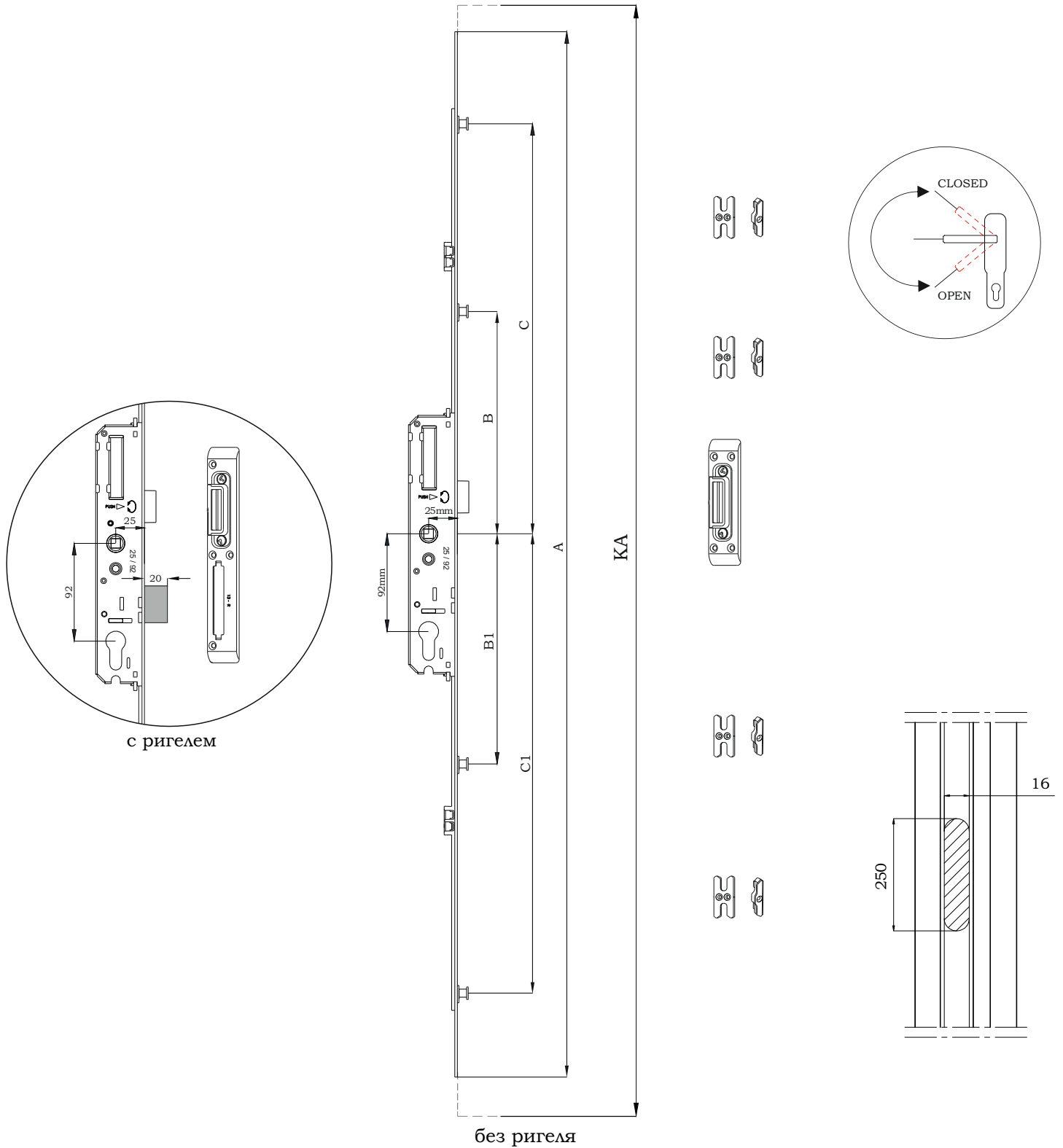




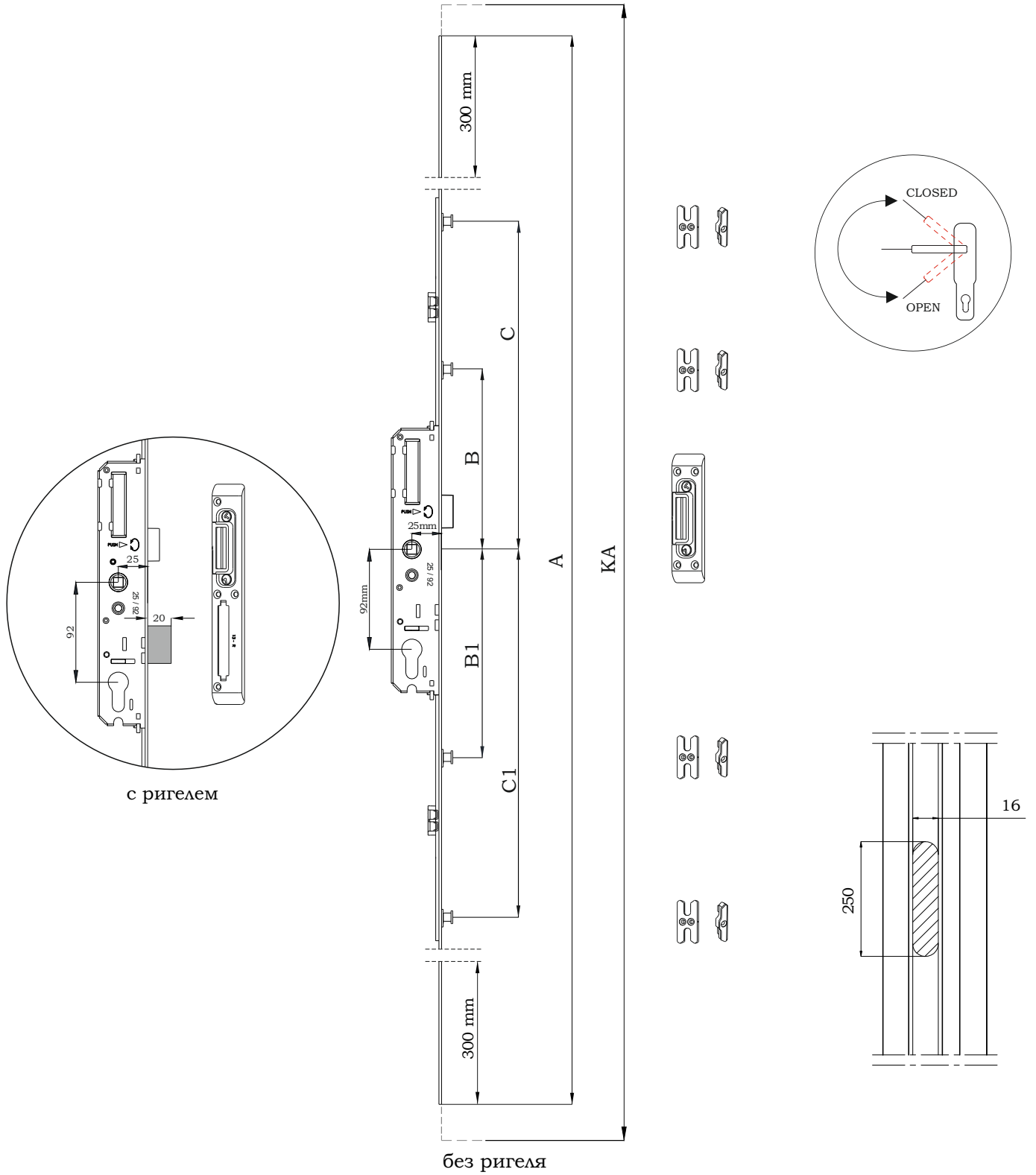
| Артикул | Описание | КА (мм) | A (мм) | B (мм) | B1 (мм) | C (мм) | C1 (мм) | | |
|---------|--------------------|-------------|-----------|-----------|------------|-----------|------------|---|----|
| 400101 | 25/85 SR с ригелем | 1600 - 1800 | 1600 | 218 | 255 | 691 | 728 | 4 | 10 |
| 400102 | 25/85 без ригеля | 1600 - 1800 | 1600 | 218 | 255 | 691 | 728 | 4 | 10 |
| 400103 | 25/85 SR с ригелем | 1800 - 2000 | 1800 | 252 | 289 | 791 | 828 | 4 | 10 |
| 400104 | 25/85 без ригеля | 1800 - 2000 | 1800 | 252 | 289 | 791 | 828 | 4 | 10 |
| 400105 | 25/85 SR с ригелем | 2000 - 2200 | 2000 | 286 | 323 | 891 | 928 | 4 | 10 |
| 400106 | 25/85 без ригеля | 2000 - 2200 | 2000 | 286 | 323 | 891 | 928 | 4 | 10 |



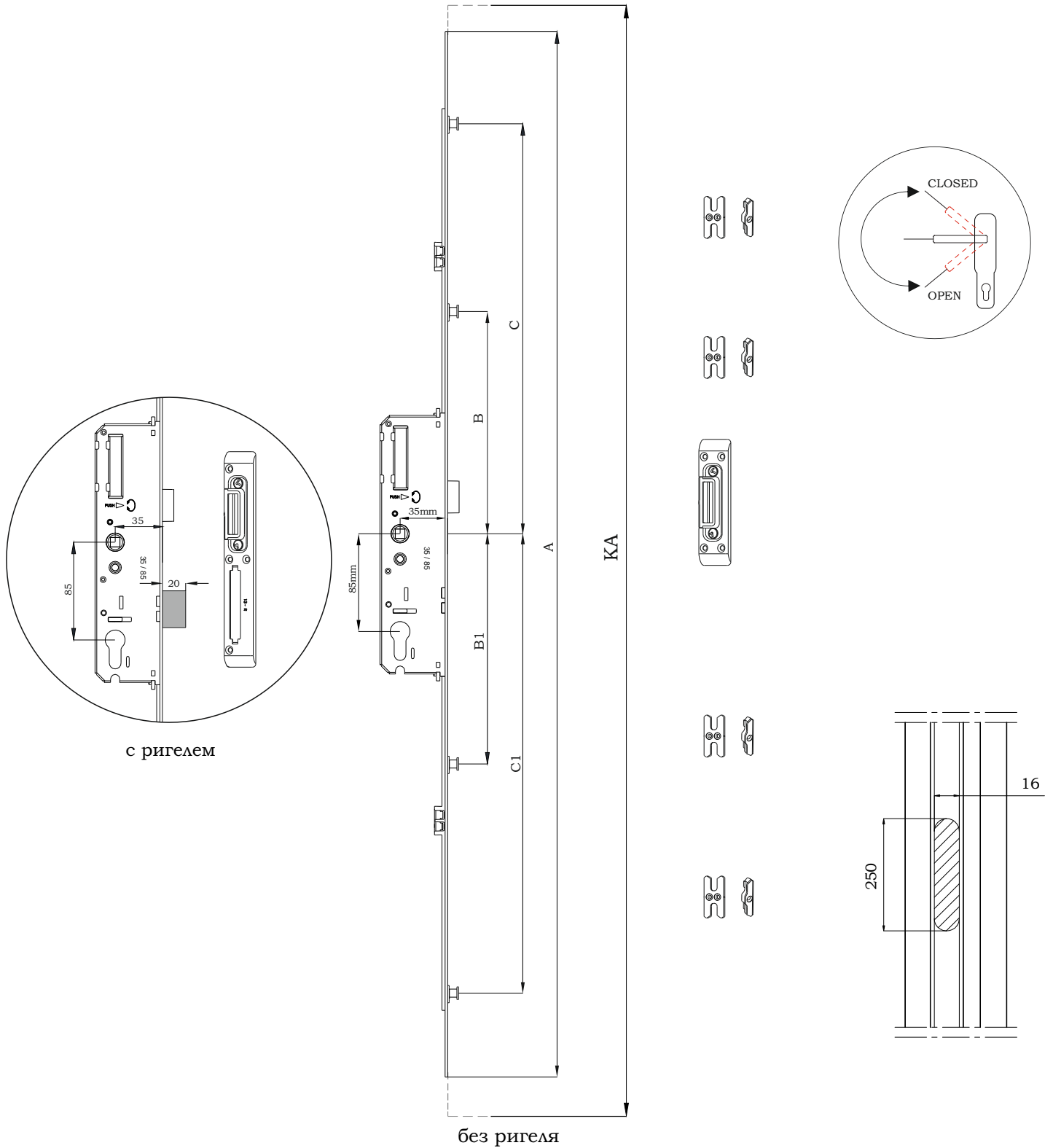
| Артикул | Описание | КА (мм) | A (мм) | B (мм) | B1 (мм) | C (мм) | C1 (мм) |  |  |
|---------|--------------------|-------------|--------|--------|---------|--------|---------|---|---|
| 400107 | 25/85 SR с ригелем | 1600 - 2200 | 2200 | 218 | 255 | 691 | 728 | 4 | 10 |
| 400108 | 25/85 без ригеля | 1600 - 2200 | 2200 | 218 | 255 | 691 | 728 | 4 | 10 |



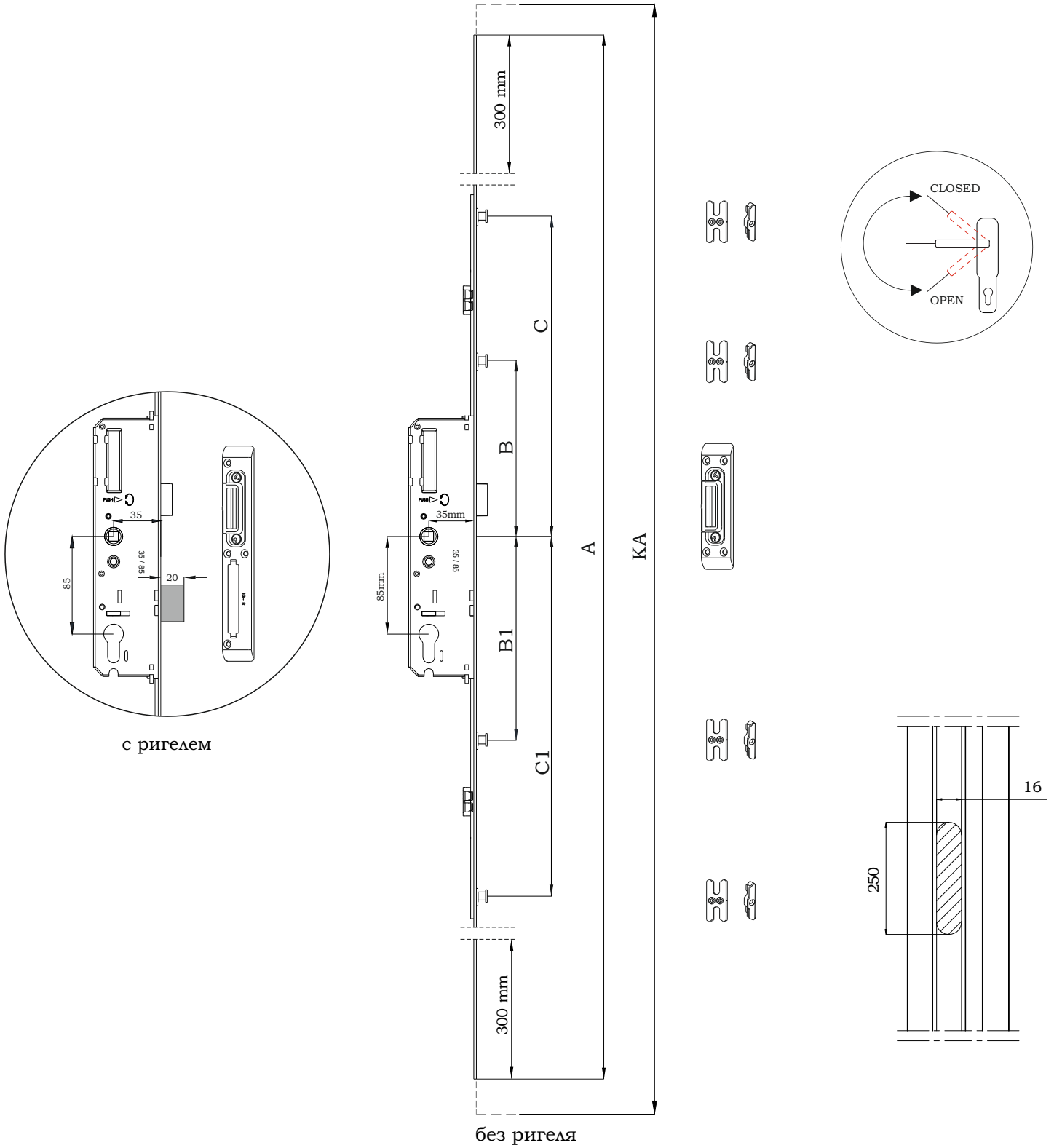
| Артикул | Описание | КА (мм) | A (мм) | B (мм) | B1 (мм) | C (мм) | C1 (мм) | | |
|---------|--------------------|-------------|--------|--------|---------|--------|---------|---|----|
| 400161 | 25/92 SR с ригелем | 1600 - 1800 | 1600 | 218 | 262 | 691 | 735 | 4 | 10 |
| 400162 | 25/92 без ригеля | 1600 - 1800 | 1600 | 218 | 262 | 691 | 735 | 4 | 10 |
| 400163 | 25/92 SR с ригелем | 1800 - 2000 | 1800 | 252 | 296 | 791 | 835 | 4 | 10 |
| 400164 | 25/92 без ригеля | 1800 - 2000 | 1800 | 252 | 296 | 791 | 835 | 4 | 10 |
| 400165 | 25/92 SR с ригелем | 2000 - 2200 | 2000 | 286 | 330 | 891 | 935 | 4 | 10 |
| 400166 | 25/92 без ригеля | 2000 - 2200 | 2000 | 286 | 330 | 891 | 935 | 4 | 10 |



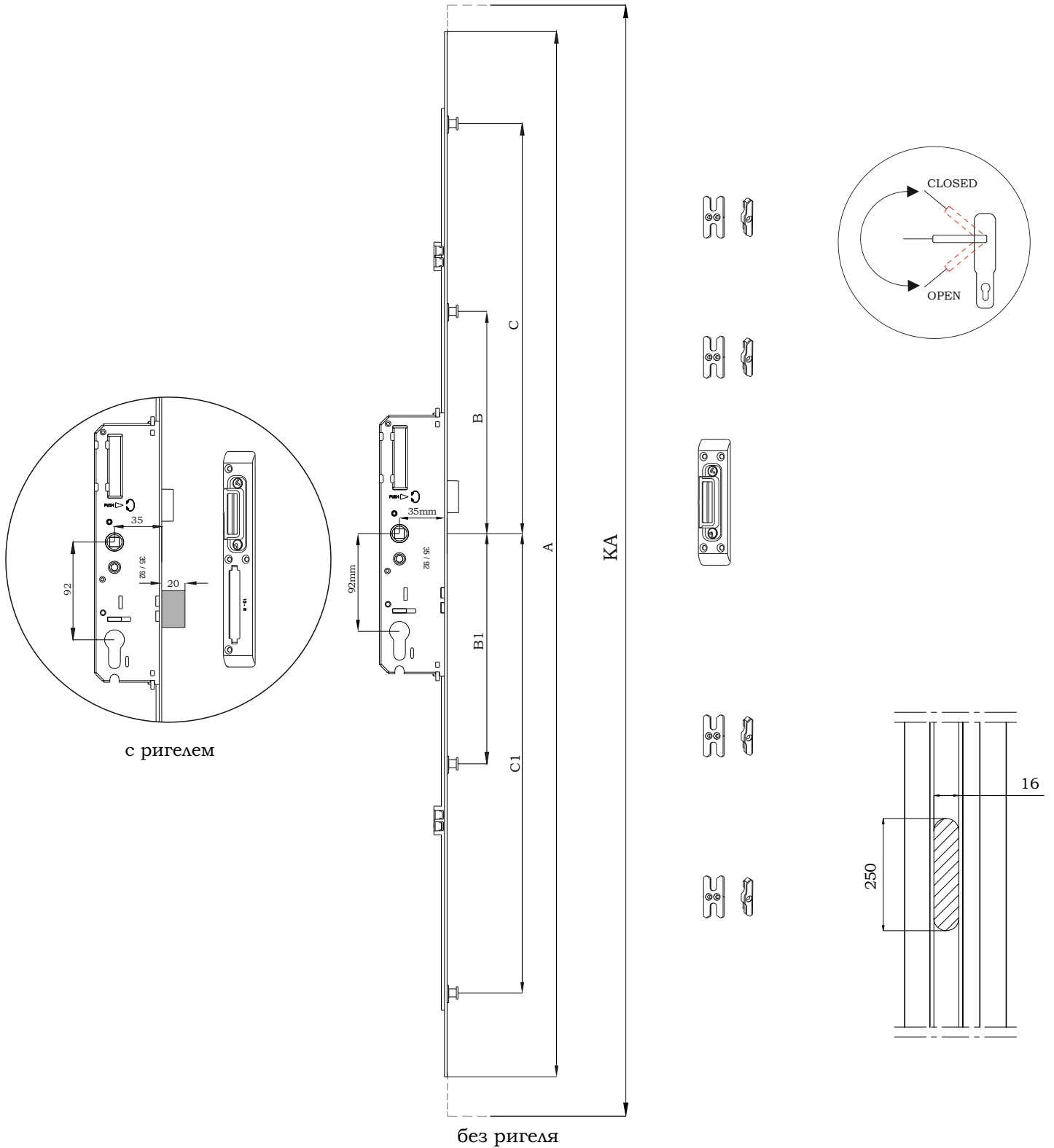
| Артикул | Описание | КА (мм) | A (мм) | B (мм) | B1 (мм) | C (мм) | C1 (мм) | | |
|---------|--------------------|-------------|--------|--------|---------|--------|---------|---|----|
| 400167 | 25/92 SR с ригелем | 1600 - 2200 | 2200 | 218 | 262 | 691 | 735 | 4 | 10 |
| 400168 | 25/92 без ригеля | 1600 - 2200 | 2200 | 218 | 262 | 691 | 735 | 4 | 10 |



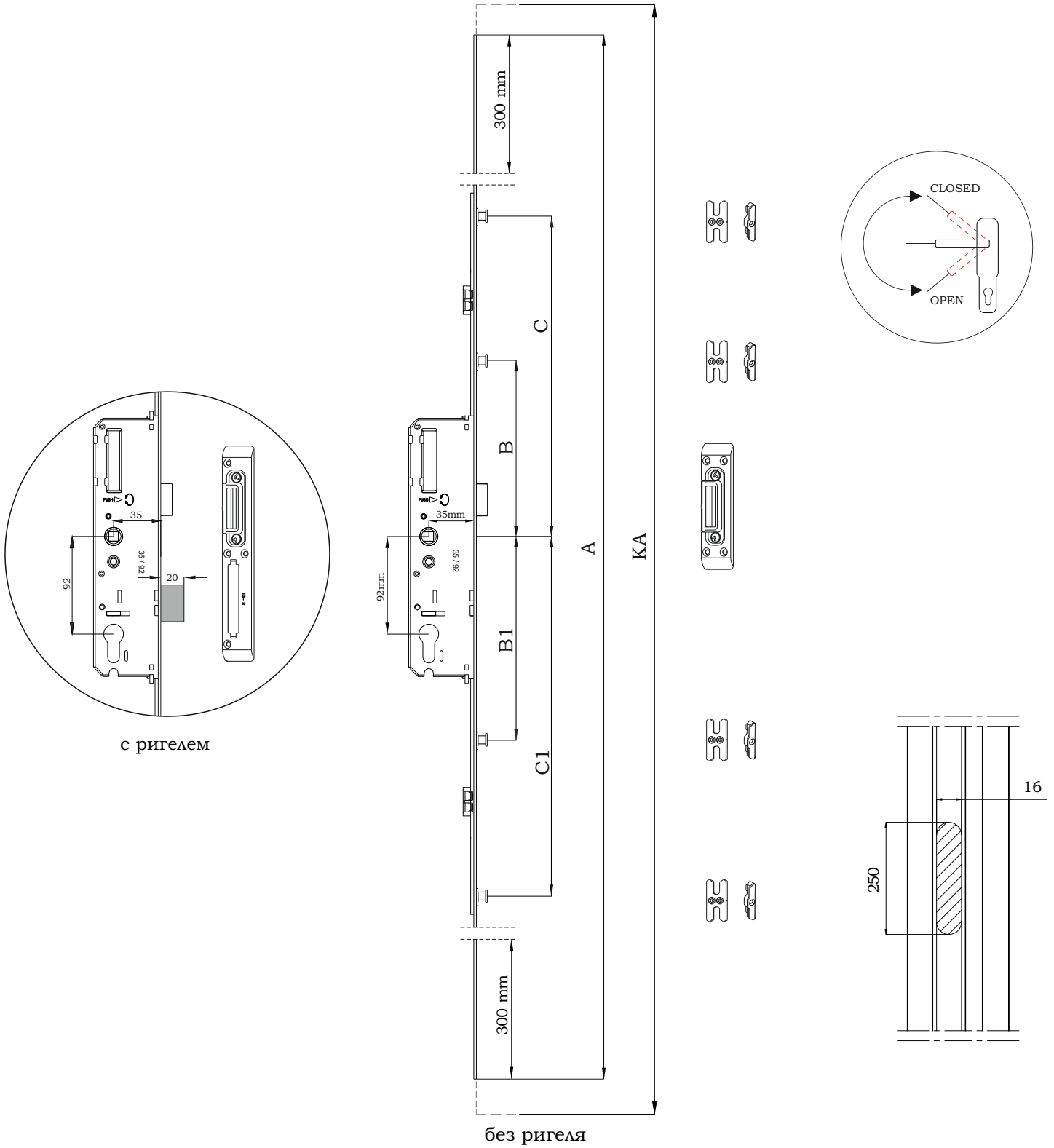
| Артикул | Описание | KA (мм) | A (мм) | B (мм) | B1 (мм) | C (мм) | C1 (мм) | | |
|---------|--------------------|-------------|--------|--------|---------|--------|---------|---|----|
| 400121 | 35/85 SR с ригелем | 1600 - 1800 | 1600 | 218 | 255 | 691 | 728 | 4 | 10 |
| 400122 | 35/85 без ригеля | 1600 - 1800 | 1600 | 218 | 255 | 691 | 728 | 4 | 10 |
| 400123 | 35/85 SR с ригелем | 1800 - 2000 | 1800 | 252 | 289 | 791 | 828 | 4 | 10 |
| 400124 | 35/85 без ригеля | 1800 - 2000 | 1800 | 252 | 289 | 791 | 828 | 4 | 10 |
| 400125 | 35/85 SR с ригелем | 2000 - 2200 | 2000 | 286 | 323 | 891 | 928 | 4 | 10 |
| 400126 | 35/85 без ригеля | 2000 - 2200 | 2000 | 286 | 323 | 891 | 928 | 4 | 10 |



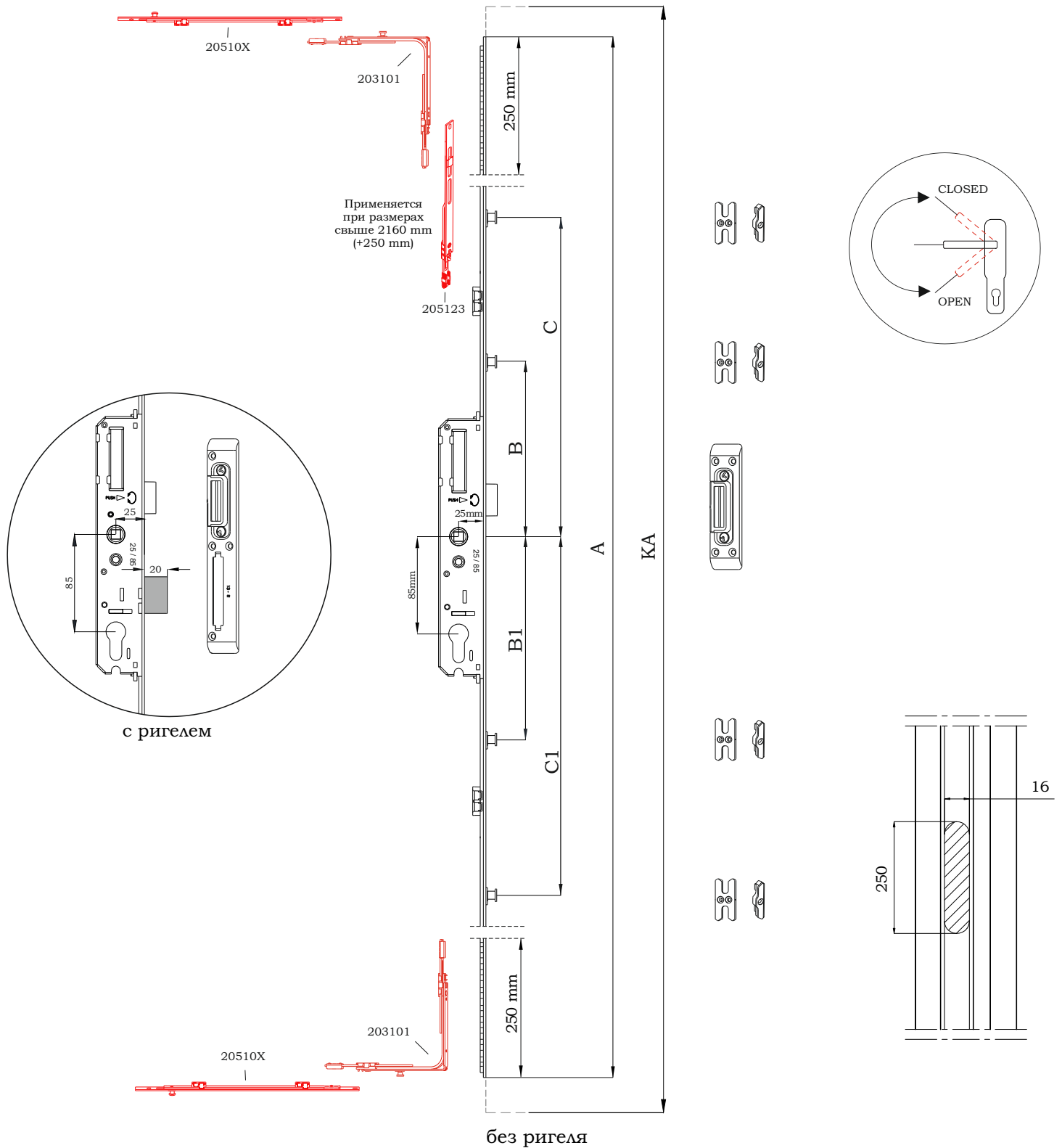
| Артикул | Описание | КА (мм) | A (мм) | B (мм) | B1 (мм) | C (мм) | C1 (мм) | | |
|---------|--------------------|-------------|--------|--------|---------|--------|---------|---|----|
| 400127 | 35/85 SR с ригелем | 1600 - 2200 | 2200 | 218 | 255 | 691 | 728 | 4 | 10 |
| 400128 | 35/85 без ригеля | 1600 - 2200 | 2200 | 218 | 255 | 691 | 728 | 4 | 10 |



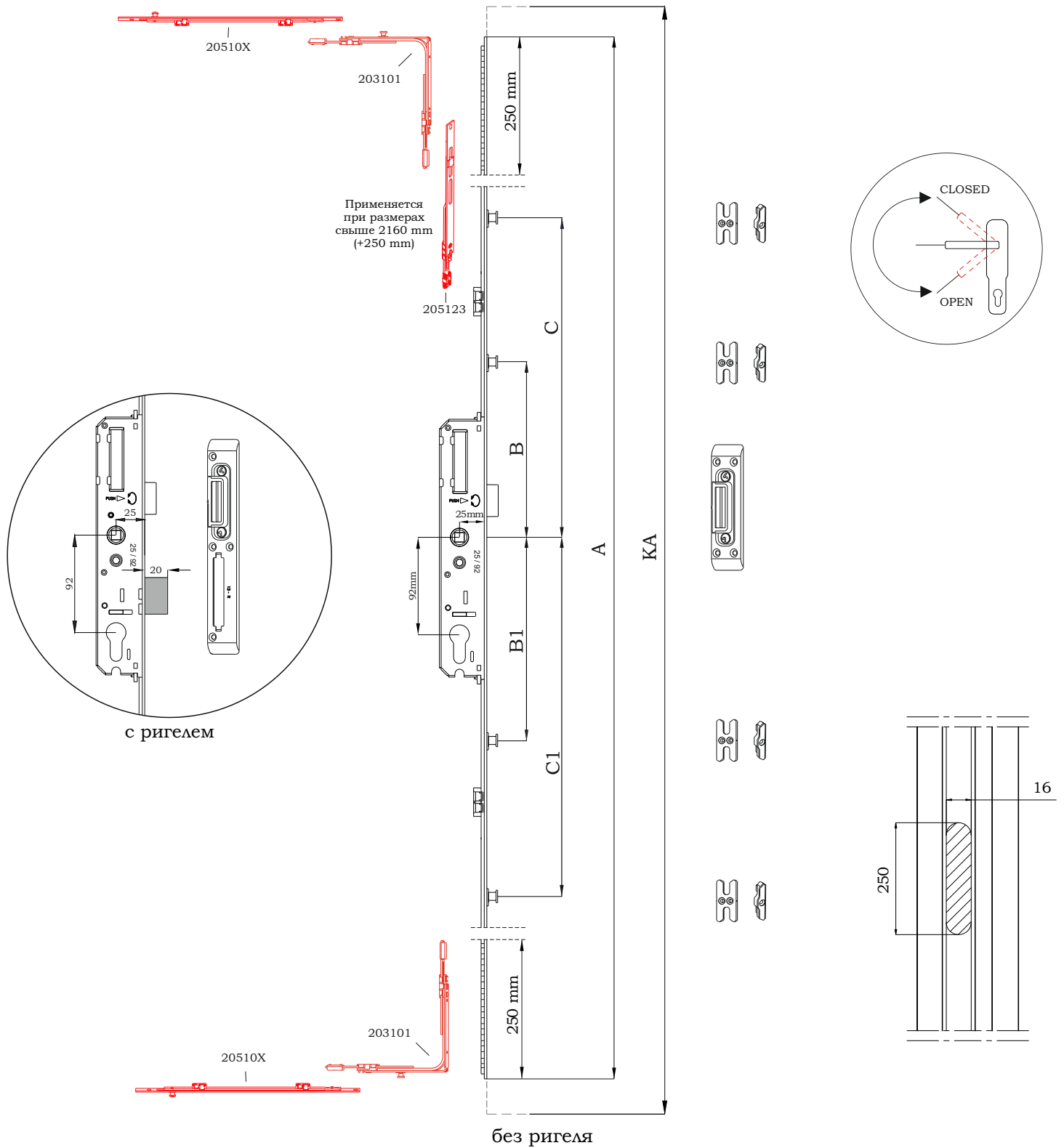
| Артикул | Аçıklama | KA (мм) | A (мм) | B (мм) | B1 (мм) | C (мм) | C1 (мм) | | |
|---------|--------------------|-------------|--------|--------|---------|--------|---------|---|----|
| 400181 | 35/92 SR с ригелем | 1600 - 1800 | 1600 | 218 | 262 | 691 | 735 | 4 | 10 |
| 400182 | 35/92 без ригеля | 1600 - 1800 | 1600 | 218 | 262 | 691 | 735 | 4 | 10 |
| 400183 | 35/92 SR с ригелем | 1800 - 2000 | 1800 | 252 | 296 | 791 | 835 | 4 | 10 |
| 400184 | 35/92 без ригеля | 1800 - 2000 | 1800 | 252 | 296 | 791 | 835 | 4 | 10 |
| 400185 | 35/92 SR с ригелем | 2000 - 2200 | 2000 | 286 | 330 | 891 | 935 | 4 | 10 |
| 400186 | 35/92 без ригеля | 2000 - 2200 | 2000 | 286 | 330 | 891 | 935 | 4 | 10 |



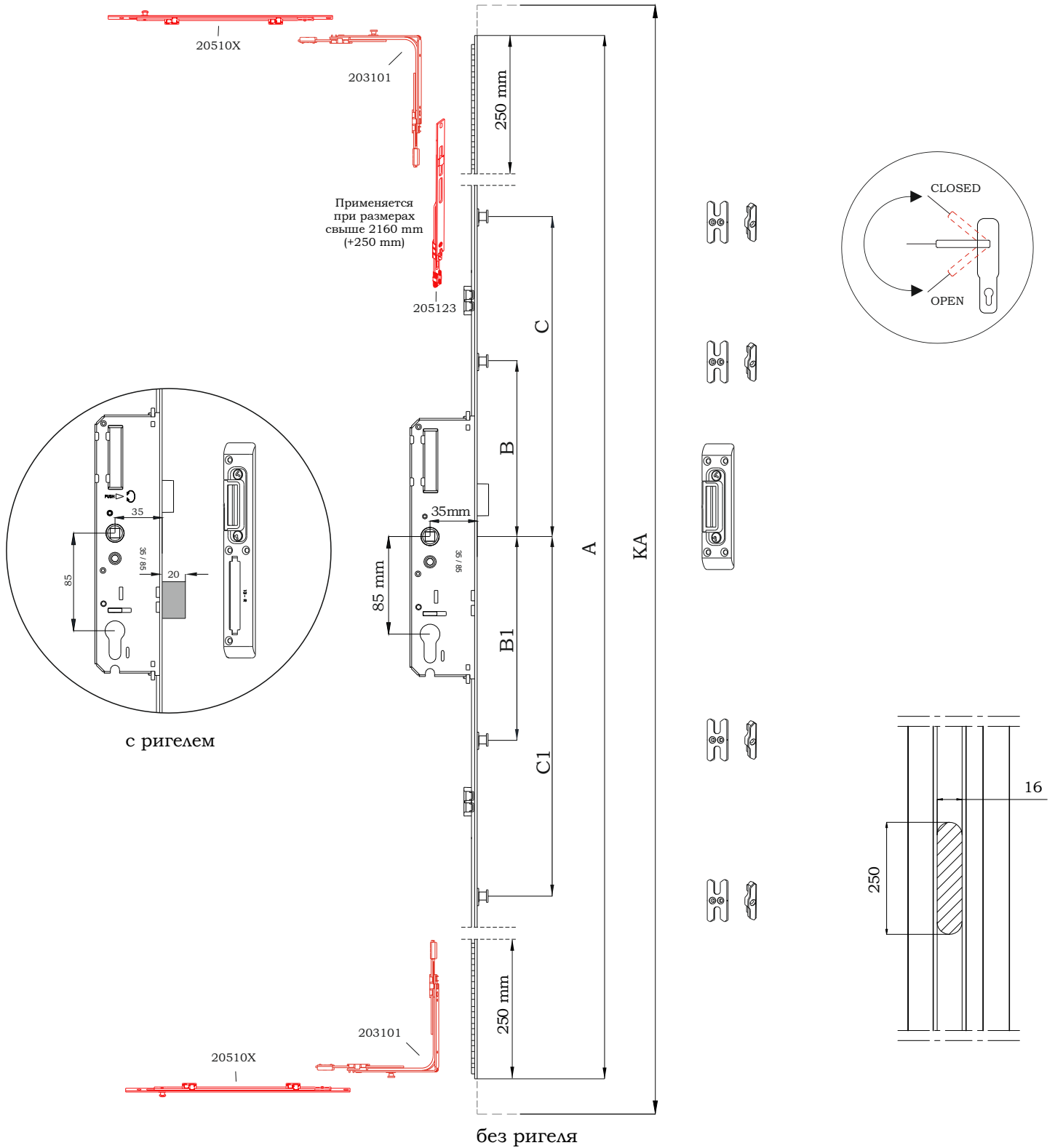
| Артикул | Описание | KA (мм) | A (мм) | B (мм) | B1 (мм) | C (мм) | C1 (мм) | | |
|---------|--------------------|-------------|--------|--------|---------|--------|---------|---|----|
| 400187 | 35/92 SR с ригелем | 1600 - 2200 | 2200 | 218 | 262 | 691 | 735 | 4 | 10 |
| 400188 | 35/92 без ригеля | 1600 - 2200 | 2200 | 218 | 262 | 691 | 735 | 4 | 10 |



| Артикул | Описание | КА (мм) | A (мм) | B (мм) | B1 (мм) | C (мм) | C1 (мм) | | |
|---------|--------------------|-------------|--------|--------|---------|--------|---------|---|----|
| 400109 | 25/85 SR с ригелем | 1660 - 2160 | 1900 | 203 | 201 | 559 | 559 | 4 | 10 |
| 400110 | 25/85 без ригеля | 1660 - 2160 | 1900 | 203 | 201 | 559 | 559 | 4 | 10 |



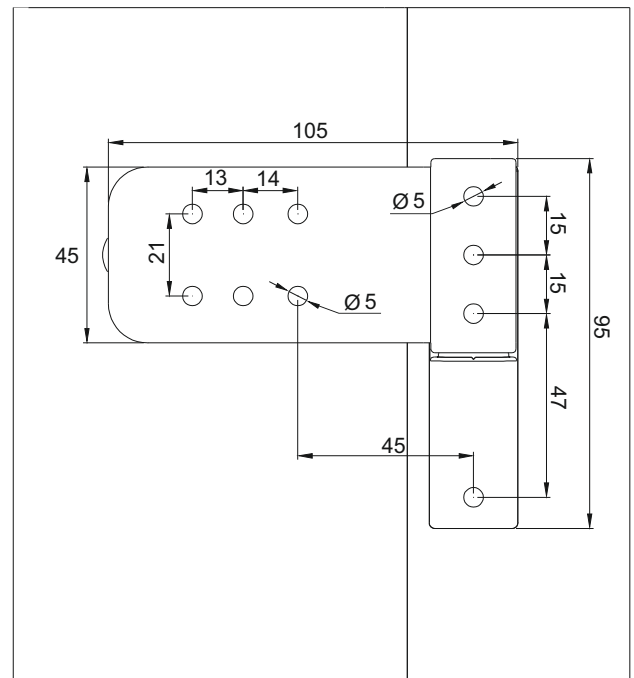
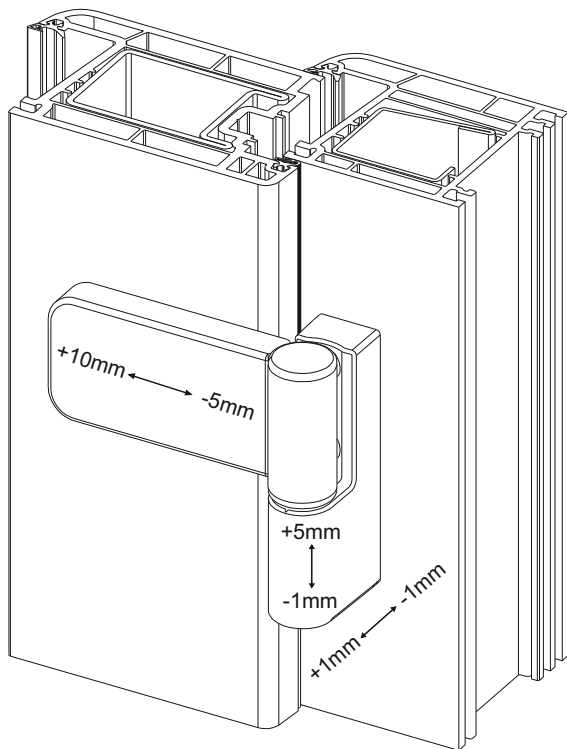
| Артикул | Описание | КА (мм) | A (мм) | B (мм) | B1 (мм) | C (мм) | C1 (мм) | | |
|---------|--------------------|-------------|--------|--------|---------|--------|---------|---|----|
| 400169 | 25/92 SR с ригелем | 1660 - 2160 | 1900 | 203 | 201 | 559 | 559 | 4 | 10 |
| 400170 | 25/92 без ригеля | 1660 - 2160 | 1900 | 203 | 201 | 559 | 559 | 4 | 10 |



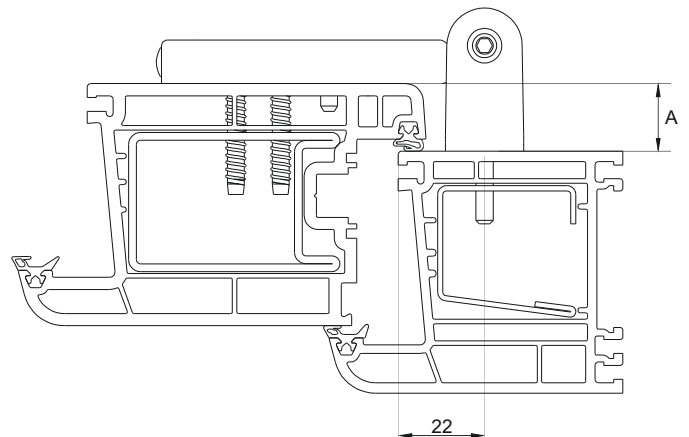
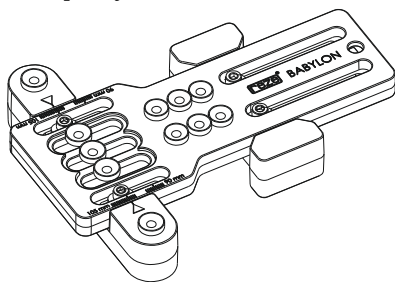
| Артикул | Описание | KA (мм) | A (мм) | B (мм) | B1 (мм) | C (мм) | C1 (мм) | | |
|---------|--------------------|-------------|--------|--------|---------|--------|---------|---|----|
| 400129 | 35/85 SR с ригелем | 1660 - 2160 | 1900 | 203 | 201 | 559 | 559 | 4 | 10 |
| 400130 | 35/85 без ригеля | 1660 - 2160 | 1900 | 203 | 201 | 559 | 559 | 4 | 10 |

■ Регулируемые 3D дверные петли



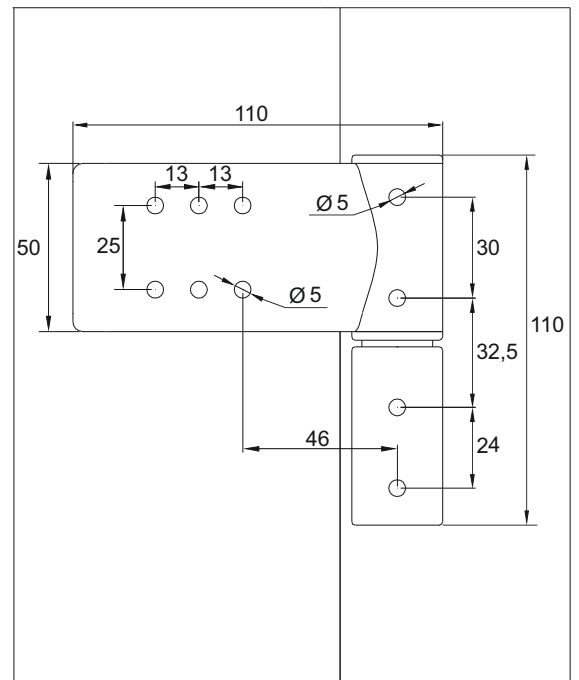
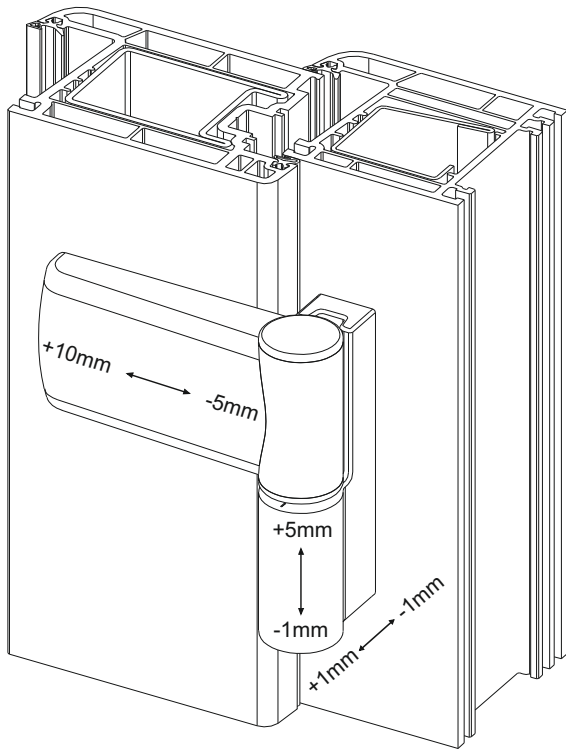


Артикул изделия 100220

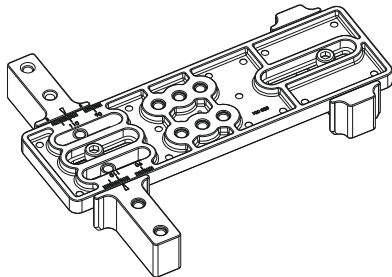


(установочный шаблон для петель BABYLON-ALEON; диаметр отверстий 5 мм)

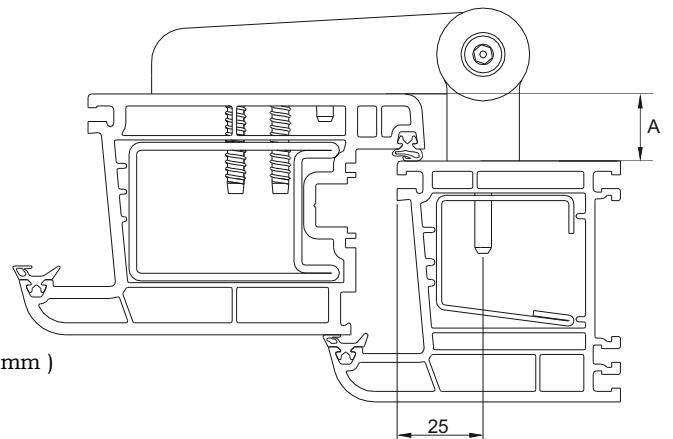
| Артикул | Описание | A (мм) | kg | RAL | |
|---------|----------------|---------------|-----|----------|----|
| 100201 | BABYLON 105 mm | 14 mm - 18 mm | 120 | RAL 9016 | 24 |
| 100202 | BABYLON 105 mm | 14 mm - 18 mm | 120 | RAL 8003 | 24 |
| 100203 | BABYLON 105 mm | 14 mm - 18 mm | 120 | RAL 8017 | 24 |
| 100204 | BABYLON 105 mm | 14 mm - 18 mm | 120 | RAL 8022 | 24 |
| 100205 | BABYLON 105 mm | 14 mm - 18 mm | 120 | RAL 8019 | 24 |
| 100211 | BABYLON 105 mm | 18 mm - 22 mm | 120 | RAL 9016 | 24 |
| 100212 | BABYLON 105 mm | 18 mm - 22 mm | 120 | RAL 8003 | 24 |
| 100213 | BABYLON 105 mm | 18 mm - 22 mm | 120 | RAL 8017 | 24 |
| 100214 | BABYLON 105 mm | 18 mm - 22 mm | 120 | RAL 8022 | 24 |
| 100215 | BABYLON 105 mm | 18 mm - 22 mm | 120 | RAL 8019 | 24 |



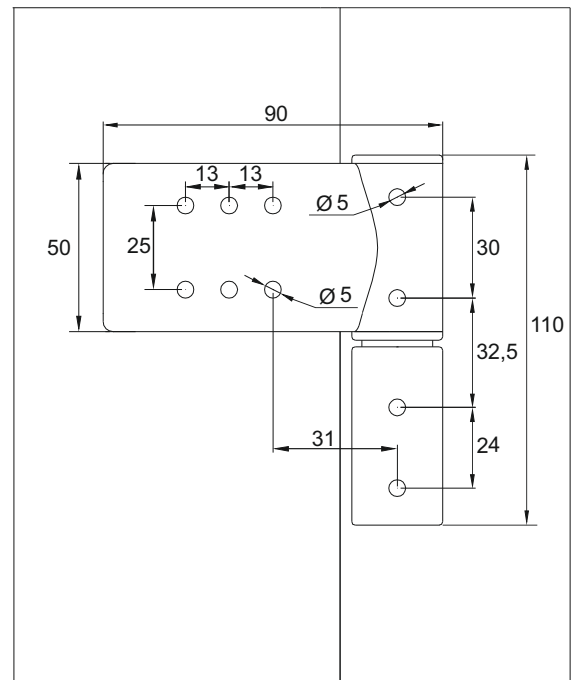
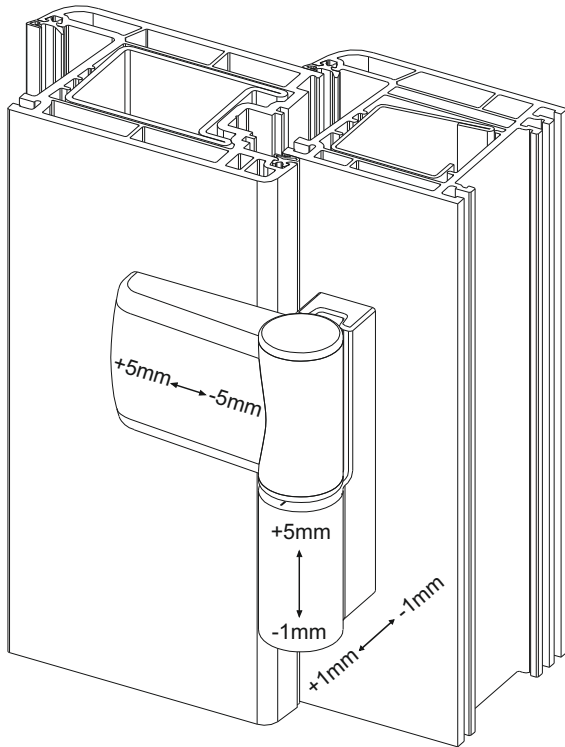
артикул изделия 100020



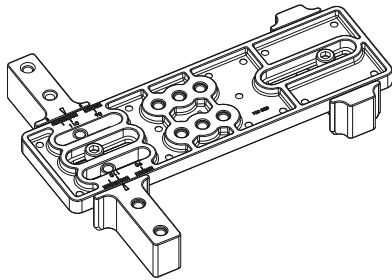
(установочный шаблон для петель ALPHA-AVALON; диаметр отверстий 5 мм)



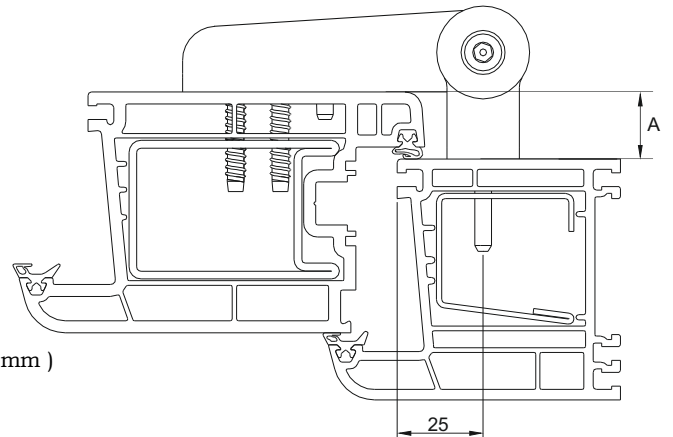
| Артикул | Описание | А (мм) | kg | RAL | |
|---------|--------------|---------------|-----|----------|----|
| 100001 | ALPHA 110 mm | 14 mm - 18 mm | 120 | RAL 9016 | 24 |
| 100019 | ALPHA 110 mm | 14 mm - 18 mm | 120 | RAL 8003 | 24 |
| 100021 | ALPHA 110 mm | 14 mm - 18 mm | 120 | RAL 8017 | 24 |
| 100002 | ALPHA 110 mm | 14 mm - 18 mm | 120 | RAL 8022 | 24 |
| 100032 | ALPHA 110 mm | 14 mm - 18 mm | 120 | RAL 8019 | 24 |
| 100004 | ALPHA 110 mm | 18 mm - 22 mm | 120 | RAL 9016 | 24 |
| 100022 | ALPHA 110 mm | 18 mm - 22 mm | 120 | RAL 8003 | 24 |
| 100023 | ALPHA 110 mm | 18 mm - 22 mm | 120 | RAL 8017 | 24 |
| 100005 | ALPHA 110 mm | 18 mm - 22 mm | 120 | RAL 8022 | 24 |
| 100033 | ALPHA 110 mm | 18 mm - 22 mm | 120 | RAL 8019 | 24 |
| 100007 | ALPHA 110 mm | 22 mm - 26 mm | 120 | RAL 9016 | 24 |
| 100024 | ALPHA 110 mm | 22 mm - 26 mm | 120 | RAL 8003 | 24 |
| 100025 | ALPHA 110 mm | 22 mm - 26 mm | 120 | RAL 8017 | 24 |
| 100008 | ALPHA 110 mm | 22 mm - 26 mm | 120 | RAL 8022 | 24 |
| 100034 | ALPHA 110 mm | 22 mm - 26 mm | 120 | RAL 8019 | 24 |



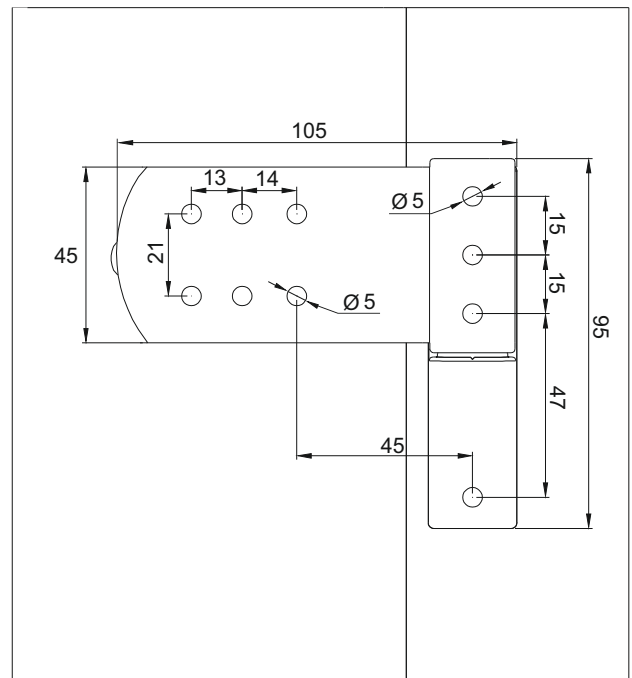
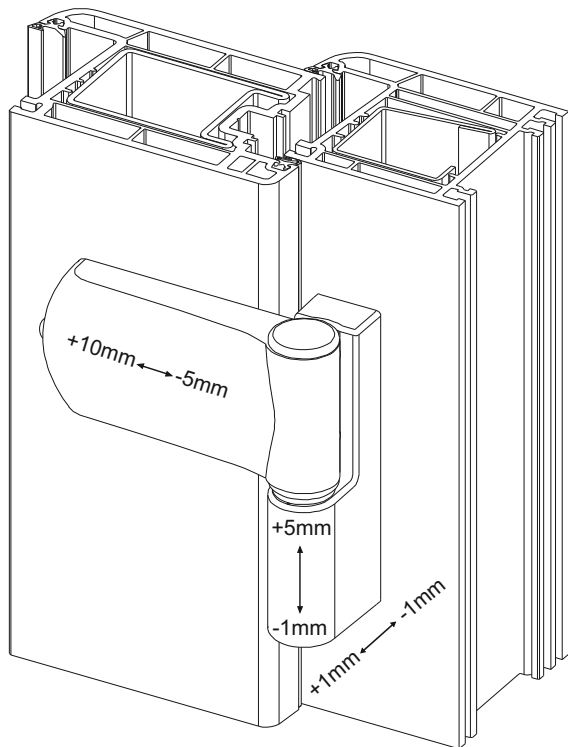
артикул изделия 100020



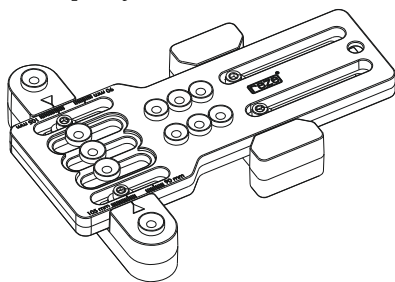
(установочный шаблон для петель ALPHA-AVALON; диаметр отверстий 5 мм)



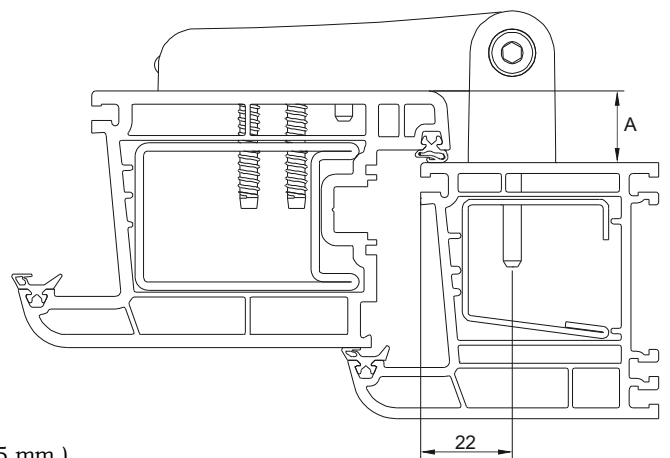
| Артикул | Описание | A (мм) | kg | RAL | |
|---------|-------------|---------------|----|----------|----|
| 100010 | ALPHA 90 mm | 14 mm - 18 mm | 80 | RAL 9016 | 24 |
| 100026 | ALPHA 90 mm | 14 mm - 18 mm | 80 | RAL 8003 | 24 |
| 100027 | ALPHA 90 mm | 14 mm - 18 mm | 80 | RAL 8017 | 24 |
| 100011 | ALPHA 90 mm | 14 mm - 18 mm | 80 | RAL 8022 | 24 |
| 100035 | ALPHA 90 mm | 14 mm - 18 mm | 80 | RAL 8019 | 24 |
| 100013 | ALPHA 90 mm | 18 mm - 22 mm | 80 | RAL 9016 | 24 |
| 100028 | ALPHA 90 mm | 18 mm - 22 mm | 80 | RAL 8003 | 24 |
| 100029 | ALPHA 90 mm | 18 mm - 22 mm | 80 | RAL 8017 | 24 |
| 100014 | ALPHA 90 mm | 18 mm - 22 mm | 80 | RAL 8022 | 24 |
| 100036 | ALPHA 90 mm | 18 mm - 22 mm | 80 | RAL 8019 | 24 |
| 100016 | ALPHA 90 mm | 22 mm - 26 mm | 80 | RAL 9016 | 24 |
| 100030 | ALPHA 90 mm | 22 mm - 26 mm | 80 | RAL 8003 | 24 |
| 100031 | ALPHA 90 mm | 22 mm - 26 mm | 80 | RAL 8017 | 24 |
| 100017 | ALPHA 90 mm | 22 mm - 26 mm | 80 | RAL 8022 | 24 |
| 100037 | ALPHA 90 mm | 22 mm - 26 mm | 80 | RAL 8019 | 24 |



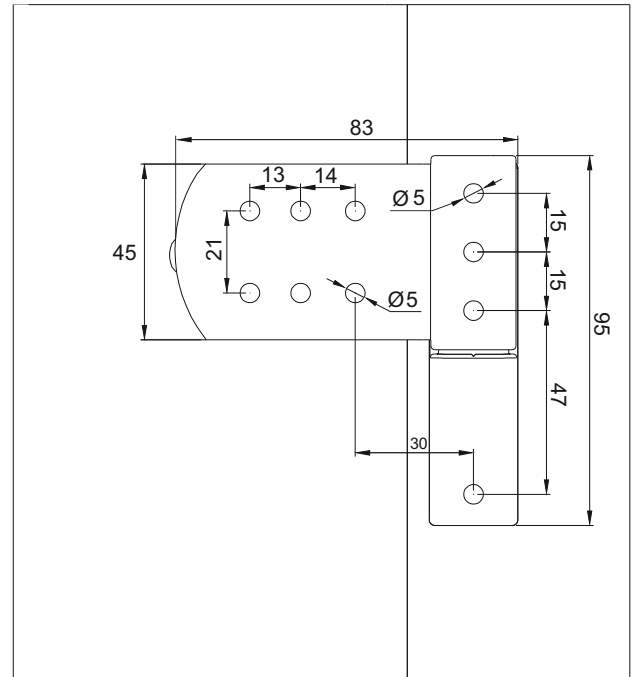
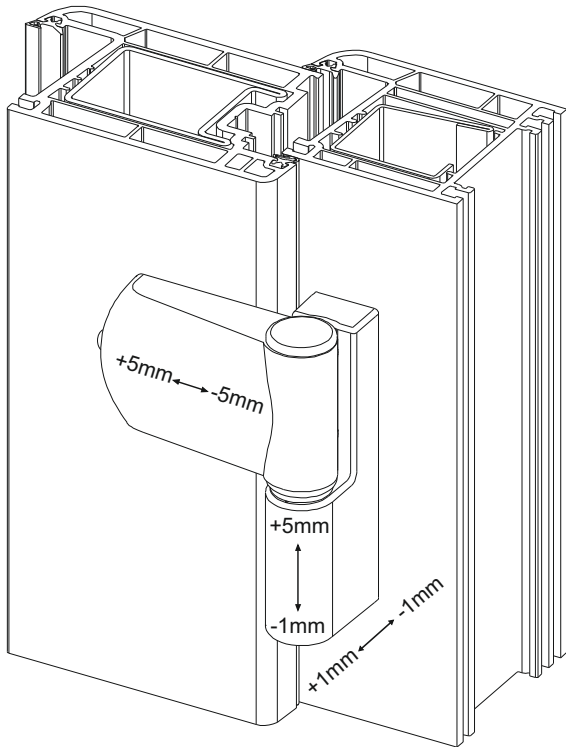
Артикул изделия 100220



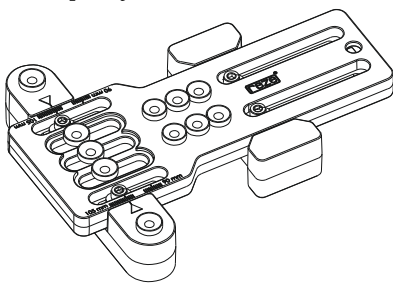
(установочный шаблон для петель BABYLON-ALEON; диаметр отверстий 5 мм)



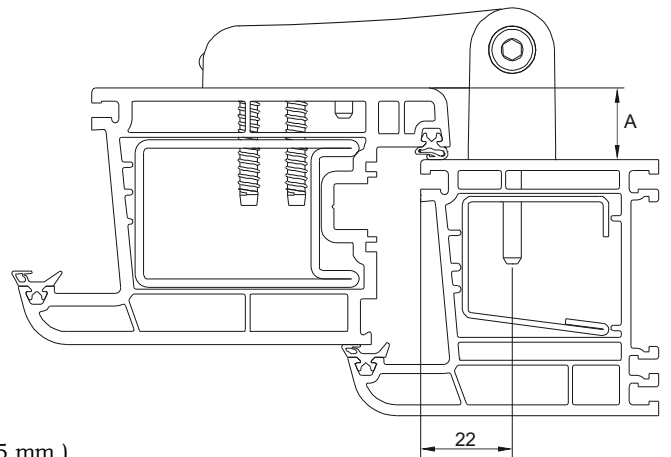
| Артикул | Описание | A (мм) | kg | RAL | |
|---------|--------------|---------------|-----|----------|----|
| 100301 | ALEON 105 mm | 14 mm - 18 mm | 120 | RAL 9016 | 24 |
| 100302 | ALEON 105 mm | 14 mm - 18 mm | 120 | RAL 8003 | 24 |
| 100303 | ALEON 105 mm | 14 mm - 18 mm | 120 | RAL 8017 | 24 |
| 100304 | ALEON 105 mm | 14 mm - 18 mm | 120 | RAL 8022 | 24 |
| 100305 | ALEON 105 mm | 14 mm - 18 mm | 120 | RAL 8019 | 24 |
| 100311 | ALEON 105 mm | 18 mm - 22 mm | 120 | RAL 9016 | 24 |
| 100312 | ALEON 105 mm | 18 mm - 22 mm | 120 | RAL 8003 | 24 |
| 100313 | ALEON 105 mm | 18 mm - 22 mm | 120 | RAL 8017 | 24 |
| 100314 | ALEON 105 mm | 18 mm - 22 mm | 120 | RAL 8022 | 24 |
| 100315 | ALEON 105 mm | 18 mm - 22 mm | 120 | RAL 8019 | 24 |



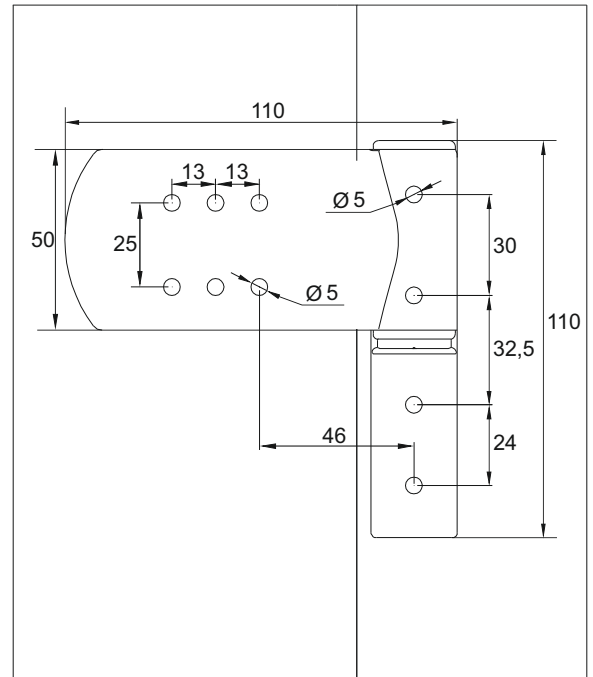
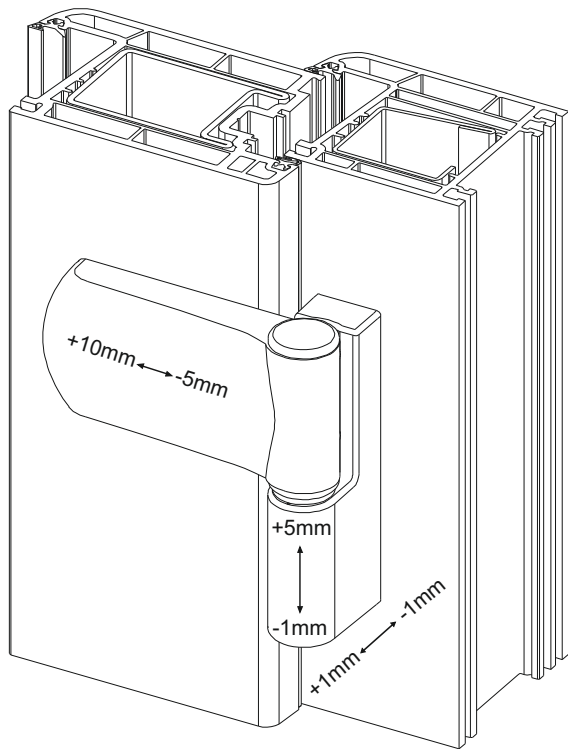
Артикул изделия 100220



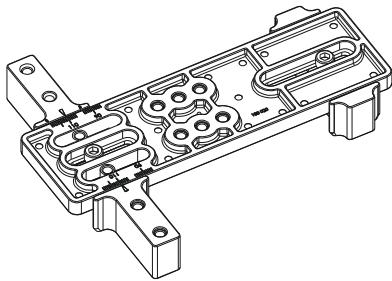
(установочный шаблон для петель BABYLON-ALEON; диаметр отверстий 5 мм)



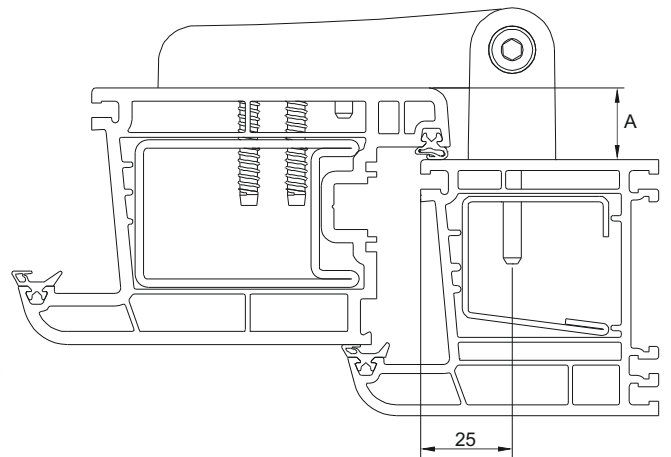
| Артикул | Описание | A (мм) | kg | RAL | |
|---------|-------------|---------------|----|----------|----|
| 100321 | ALEON 83 mm | 14 mm - 18 mm | 80 | RAL 9016 | 24 |
| 100322 | ALEON 83 mm | 14 mm - 18 mm | 80 | RAL 8003 | 24 |
| 100323 | ALEON 83 mm | 14 mm - 18 mm | 80 | RAL 8017 | 24 |
| 100324 | ALEON 83 mm | 14 mm - 18 mm | 80 | RAL 8022 | 24 |
| 100325 | ALEON 83 mm | 14 mm - 18 mm | 80 | RAL 8019 | 24 |
| 100331 | ALEON 83 mm | 18 mm - 22 mm | 80 | RAL 9016 | 24 |
| 100332 | ALEON 83 mm | 18 mm - 22 mm | 80 | RAL 8003 | 24 |
| 100333 | ALEON 83 mm | 18 mm - 22 mm | 80 | RAL 8017 | 24 |
| 100334 | ALEON 83 mm | 18 mm - 22 mm | 80 | RAL 8022 | 24 |
| 100335 | ALEON 83 mm | 18 mm - 22 mm | 80 | RAL 8019 | 24 |



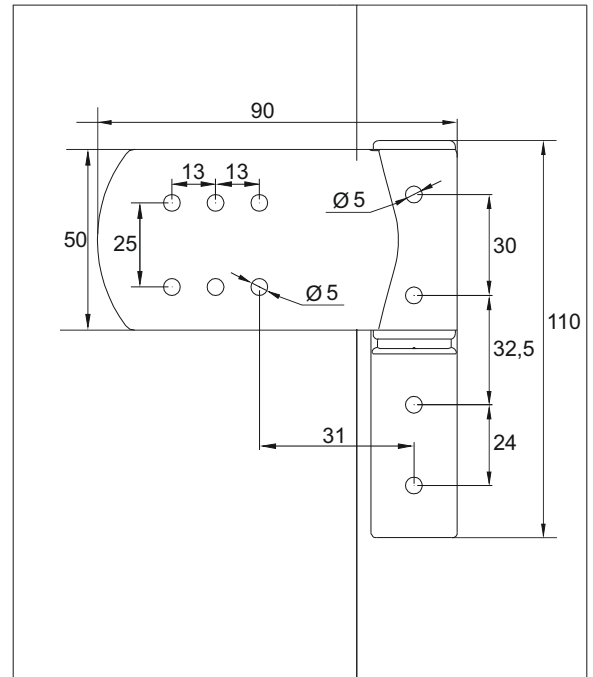
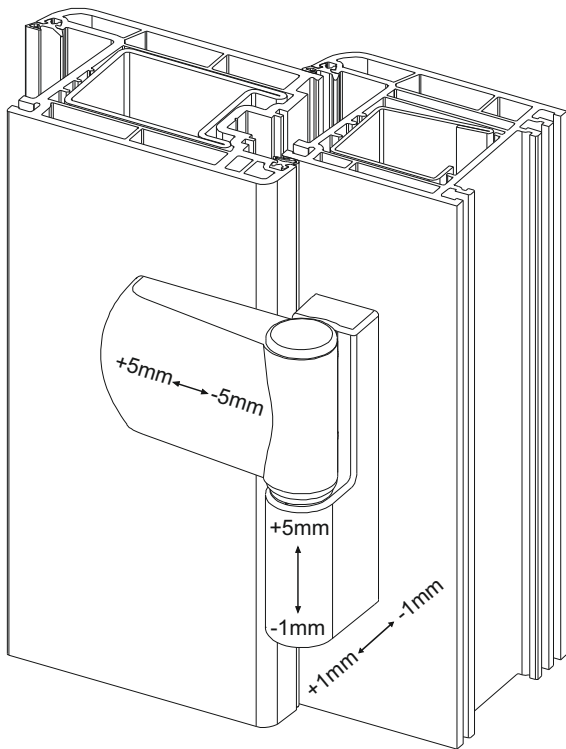
артикул изделия 100020



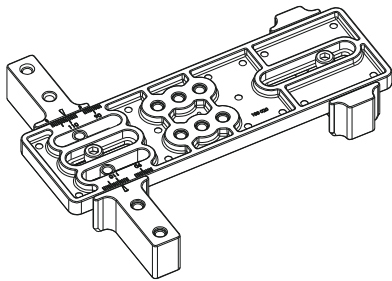
(установочный шаблон для петель ALPHA-AVALON; диаметр отверстий 5 мм)



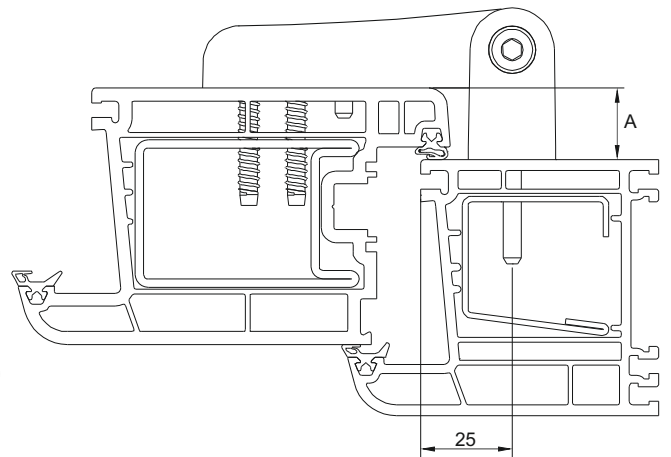
| Артикул | Описание | A (мм) | kg | RAL | |
|---------|---------------|---------------|-----|----------|----|
| 100101 | AVALON 110 mm | 14 mm - 18 mm | 130 | RAL 9016 | 24 |
| 100102 | AVALON 110 mm | 14 mm - 18 mm | 130 | RAL 8003 | 24 |
| 100103 | AVALON 110 mm | 14 mm - 18 mm | 130 | RAL 8017 | 24 |
| 100104 | AVALON 110 mm | 14 mm - 18 mm | 130 | RAL 8022 | 24 |
| 100105 | AVALON 110 mm | 14 mm - 18 mm | 130 | RAL 8019 | 24 |
| 100106 | AVALON 110 mm | 18 mm - 22 mm | 130 | RAL 9016 | 24 |
| 100107 | AVALON 110 mm | 18 mm - 22 mm | 130 | RAL 8003 | 24 |
| 100108 | AVALON 110 mm | 18 mm - 22 mm | 130 | RAL 8017 | 24 |
| 100109 | AVALON 110 mm | 18 mm - 22 mm | 130 | RAL 8022 | 24 |
| 100110 | AVALON 110 mm | 18 mm - 22 mm | 130 | RAL 8019 | 24 |



артикул изделия 100020



(установочный шаблон для петель ALPHA-AVALON; диаметр отверстий 5 мм)

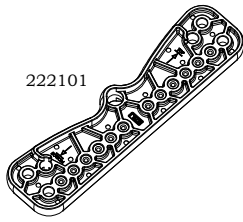


| Артикул | Описание | A (мм) | kg | RAL | |
|---------|--------------|---------------|----|----------|----|
| 100111 | AVALON 90 mm | 14 mm - 18 mm | 90 | RAL 9016 | 24 |
| 100112 | AVALON 90 mm | 14 mm - 18 mm | 90 | RAL 8003 | 24 |
| 100113 | AVALON 90 mm | 14 mm - 18 mm | 90 | RAL 8017 | 24 |
| 100114 | AVALON 90 mm | 14 mm - 18 mm | 90 | RAL 8022 | 24 |
| 100115 | AVALON 90 mm | 14 mm - 18 mm | 90 | RAL 8019 | 24 |
| 100116 | AVALON 90 mm | 18 mm - 22 mm | 90 | RAL 9016 | 24 |
| 100117 | AVALON 90 mm | 18 mm - 22 mm | 90 | RAL 8003 | 24 |
| 100118 | AVALON 90 mm | 18 mm - 22 mm | 90 | RAL 8017 | 24 |
| 100119 | AVALON 90 mm | 18 mm - 22 mm | 90 | RAL 8022 | 24 |
| 100120 | AVALON 90 mm | 18 mm - 22 mm | 90 | RAL 8019 | 24 |

■ Оборудование

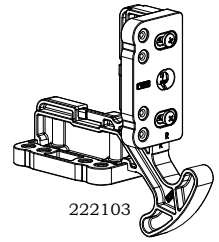


Установочные шаблоны на фурнитуру рама/створка 3 mm



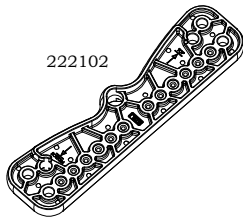
222101

| Артикул | Применение | |
|---------|--|----|
| 222105 | Комплект шаблонов рама/створка 2 шт (3 mm) | 10 |
| 222101 | Ось 9/13 mm; Прав/Лев; диаметр отв. 3 mm | |
| 222103 | Ось 9/13 mm; Прав/Лев; диаметр отв. 3 mm | |



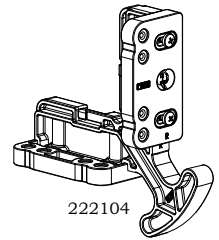
222103

Установочные шаблоны на фурнитуру рама/створка 6 mm



222102

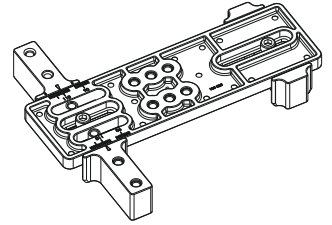
| Артикул | Описание | |
|---------|--|----|
| 222106 | Комплект шаблонов рама/створка 2 шт (6 mm) | 10 |
| 222102 | Ось 9/13 mm; Прав/Лев; диаметр отв. 6 mm | |
| 222104 | Ось 9/13 mm; Прав/Лев; диаметр отв. 6 mm | |



222104

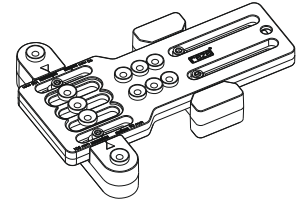
Установочный шаблон для дверных петель Alpha-Avalon

| Артикул | Описание | |
|---------|------------------------|----|
| 100020 | Диаметр отверстий 5 mm | 10 |



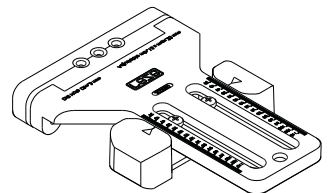
Установочный шаблон для дверных петель Babylon-Aleon

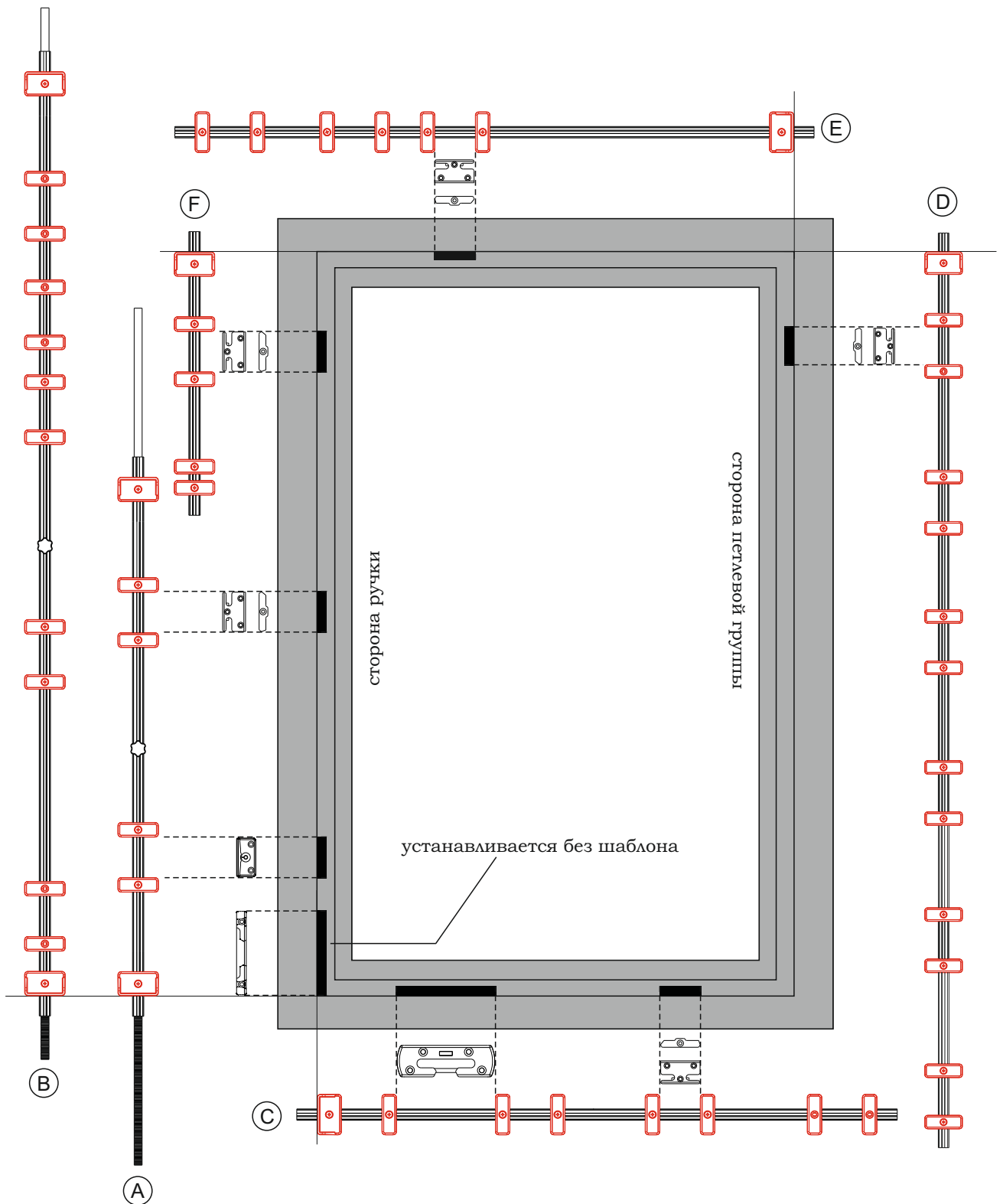
| Артикул | Описание | |
|---------|------------------------|----|
| 100220 | Диаметр отверстий 5 mm | 10 |



Установочный шаблон для поворотных петель Art

| Артикул | Описание | |
|---------|------------------------|----|
| 300020 | Диаметр отверстий 3 mm | 10 |

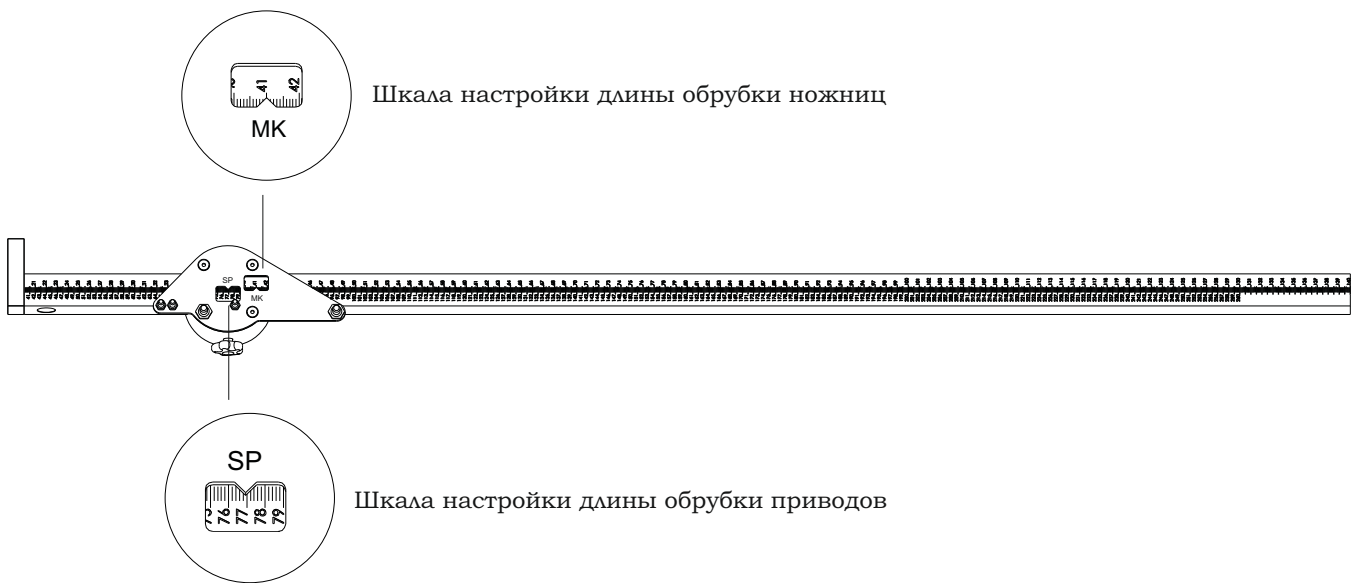
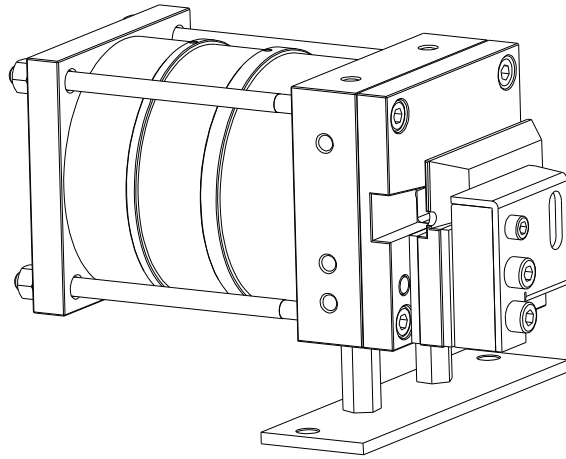




| Артикул | Описание | |
|---------|----------|--|
|---------|----------|--|

| | | |
|------------|---|----|
| 222130 | Комплект шаблонов ответных планок (6 шт) | 10 |
| A - 222120 | Шаблон ответных планок - Приводы 661 мм - 1400 мм | |
| B - 222121 | Шаблон ответных планок - Приводы 1161 мм - 2400 мм | |
| C - 222122 | Шаблон ответных планок - Прижимы и Удлинители 800 мм - 1400 мм (Горизонтальный) | |
| D - 222123 | Шаблон ответных планок - Прижимы и Удлинители 800 мм - 2160 мм (Вертикальный) | |
| E - 222124 | Шаблон ответных планок - Ножницы 651 мм - 1400 мм | |
| F - 222125 | Шаблон ответных планок - Угловые передачи (Горизонтальный и Вертикальный) | |

Артикул изделия 230103



В комплект входят:

- 1) Пневмопоршень с насадкой для обрубки .
- 2) Измерительная линейка
- 3) Пневмопедаль
- 4) Комплект шлангов
- 5) Инструкция по монтажу

Примечание: Рабочее давление воздуха в системе 6 бар.