

СОДЕРЖАНИЕ

- 01 Описание системы
- 02 Условные обозначения
- 03 Теплотехнические характеристики
- 04 Габариты конструкций
- 05 Номенклатура
- 06 Фурнитура
- 07 Таблицы остекления
- 08 Основные сечения
- 09 Обработка и сборка
- 10 Примеры расчета типовых конструкций

ОПИСАНИЕ СИСТЕМЫ

TWS 65 –оконная система профилей с монтажной глубиной 65 мм для рам и 73 мм для створок. Данная система разработана для создания оконных блоков в соответствии с ГОСТ 22233–2018 / Профили прессованные из алюминиевых сплавов для ограждающих конструкций, ГОСТ 21519–2003 / Блоки оконные из алюминиевых сплавов.

Базовые профили серии подразделяются на три типоразмера по высоте: 25 мм, 36 мм и 52 мм, что позволяет оптимизировать разрабатываемые проекты. Так же в серии предусмотрено встраивание балконных ограждений.

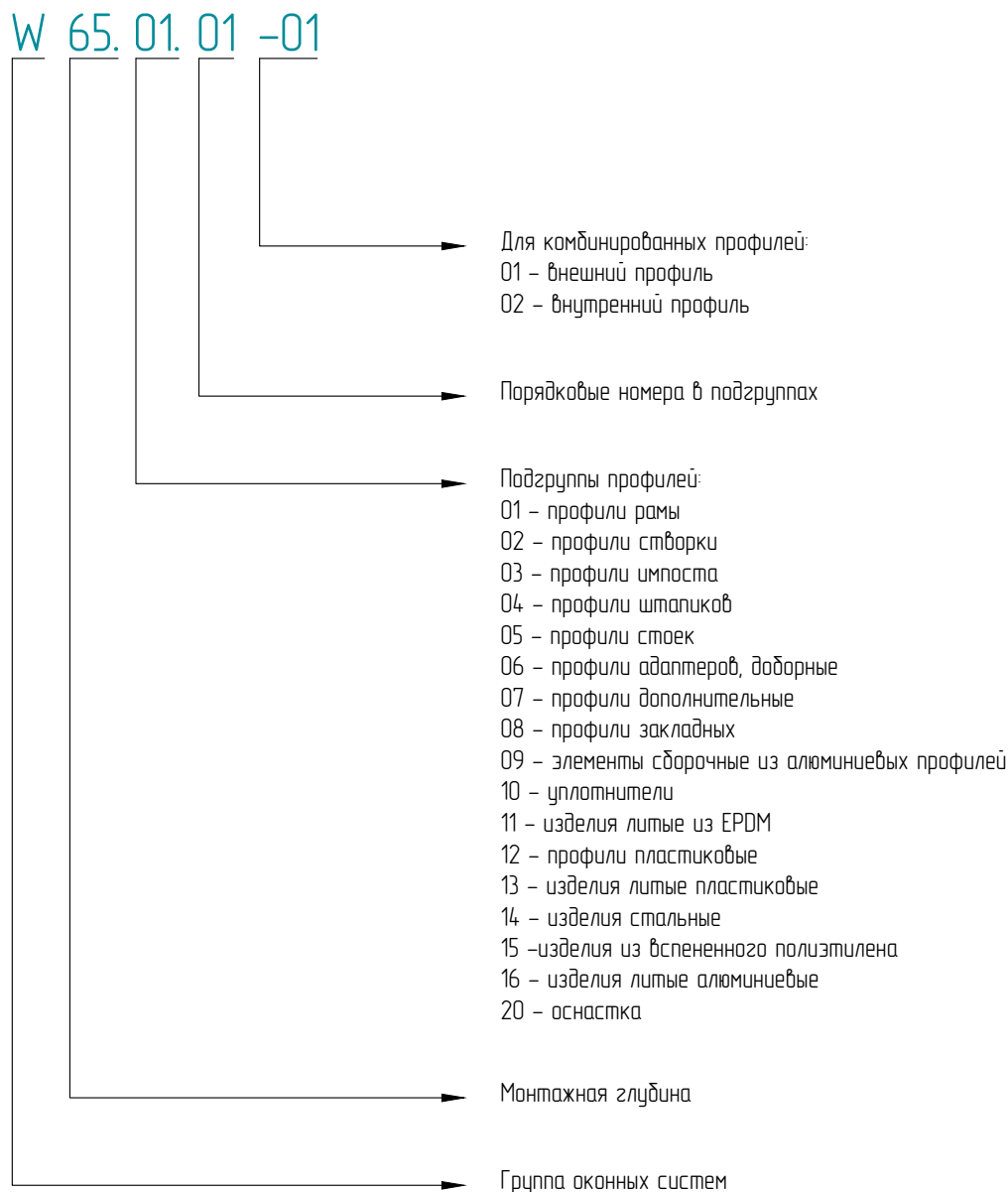
Конструкции собираются с использованием современных узловых, Т-образных соединителей, которые позволяют производить сборку угла конструкции нагельми при сохранении возможности использования углообжимного станка. Так же используются шарнирные закладные, с помощью которых возможно изготовление окон нестандартных форм.

В основу системы заложен "Европаз V.01", который позволяет применять фурнитуру различных производителей, а так же разработан профиль створки с фурнитурным пазом от ПВХ систем, который позволяет использовать механизмы запирания предназначенные для ПВХ окон.

Благодаря широкому ассортименту штапиков и уплотнителей возможна установка заполнения от 22 мм до 44 мм.

При сборке изделий требуются минимальные обработки. Для снижения трудозатрат и повышения технологичности процесса механической обработки профилей разработано решение с применением пневмопресса.

В оконной системе TWS65 обозначения номенклатуры профилей и комплектующих структурированы по следующей системе нумерации:



Разработчик системы оставляет за собой право вносить дополнения и изменения, связанные с дальнейшим улучшением и развитием системы, с целью повышения качества и технического уровня. Все права на материалы данного каталога принадлежат разработчику системы, запрещается их несанкционированное использование.

Действующие сертификаты испытаний, а также техническую информацию можно найти на сайте www.tatprof.ru

Информацию об актуальных ценах можно получить по запросу в коммерческой службе.

УСЛОВНЫЕ ОБОЗНАЧЕНИЯ

Арт.	Артикул для заказа изделия		
H	Высота		
B	Ширина		
h, h1, h2	Высота заполнения		
b, b1, b2	Ширина заполнения		
I _x	Момент инерции по оси x		
I _y	Момент инерции по оси y		
W _x	Момент сопротивления по оси x		
W _y	Момент сопротивления по оси y		
	Количество изделий в упаковке		
	3D модель детали		
	Комплектующие должны устанавливаться в места определенные знаками ① ② ...		
	Устанавливается та или иная закладная в зависимости от расположения профиля		
((((((Герметик		
	Внимание		Измерить
	Смотрите страницу		Разметить
	Наименование профилей в которых используется данная операция		Сверлить диаметром
	Возможные варианты исполнения		Фрезеровать
	Использовать силиконовый атмосферостойкий герметик		Отрезать под углом
	Использовать двухкомпонентный клей		Отрезать по размеру
	Использовать клей EPDM		Нанести валиком
	Применяемый пневмопресс		Очистить поверхность
	Применяемый штамп		Ударить по
	Применяемые ножи		Надавить на
	Отрезать ножом		Использовать ролик для установки уплотнителя
	Закрутить с моментом		

ТЕПЛОТЕХНИЧЕСКИЕ ХАРАКТЕРИСТИКИ

Теплотехнический расчет окна серии TWS65

Расчет сопротивления теплопередаче элементов светопрозрачной конструкции, согласно требованиям СП50.13330.2012 и ГОСТ 54858–2011. Приведенное сопротивление теплопередаче для неоднородной ограждающей конструкции находится по формуле (3.1), согласно ГОСТ 54858–2011:

$$R_{np0} = \frac{1}{\alpha_B} + \frac{S_{\text{ц}} + S_{\text{кр}} + S_{\text{р}} + S_{\text{ств}}}{(S_{\text{ц}}/R_{\text{ц}} + S_{\text{кр}}/R_{\text{кр}} + S_{\text{р}}/R_{\text{р}} + S_{\text{ств}}/R_{\text{ств}})} + \frac{1}{\alpha_H}, \quad (3.1)$$

где: $\frac{1}{\alpha_B} = \frac{1}{8}$ и $\frac{1}{\alpha_H} = \frac{1}{23}$

$S_{\text{ц}}$ и $R_{\text{ц}}$ – площадь и сопротивление теплопередаче центральной зоны остекления

$S_{\text{кр}}$ и $R_{\text{кр}}$ – площадь и сопротивление теплопередаче краевой зоны остекления

$S_{\text{р}}$ и $R_{\text{р}}$ – площадь и сопротивление теплопередаче рамы

$S_{\text{ств}}$ и $R_{\text{ств}}$ – площадь и сопротивление теплопередаче створки.

Сопротивление теплопередаче центральной зоны остекления $R_{\text{ц}}$ принимается по расчетам в конфигураторах и программах согласно ГОСТ EN673–2016.

Расчет сопротивления теплопередаче узлов.

$R_{\text{кр}}$, $R_{\text{р}}$ и $R_{\text{ств}}$ рассчитываются в составе узлов. Узлы смоделированы и рассчитаны в ПК Elcut Professional.

Значение сопротивления теплопередаче R_x для отдельных элементов узлов принимаются по формуле:

$$R_x = \frac{S_x(T_B - T_H)}{Q_x}, \quad \text{где}$$

S_x – площадь проекции отдельного элемента узла

Q_x – тепловой поток на отдельном элементе узла.

Сопротивление теплопередаче краевой зоны остекления $R_{\text{кр}}$ принимается по формуле:

$$R_{\text{кр}} = \frac{S_{\text{кр}}(T_B - T_H)}{Q_{\text{кр}}}, \quad \text{где } Q_{\text{кр}} \text{ – тепловой поток через краевую зону.}$$

Сопротивление теплопередаче рамы $R_{\text{р}}$ принимается по формуле:

$$R_{\text{р}} = \frac{S_{\text{р}}(T_B - T_H)}{Q_{\text{р}}}, \quad \text{где } Q_{\text{р}} \text{ – тепловой поток через раму.}$$

Сопротивление теплопередаче створки $R_{\text{ств}}$ принимается по формуле:

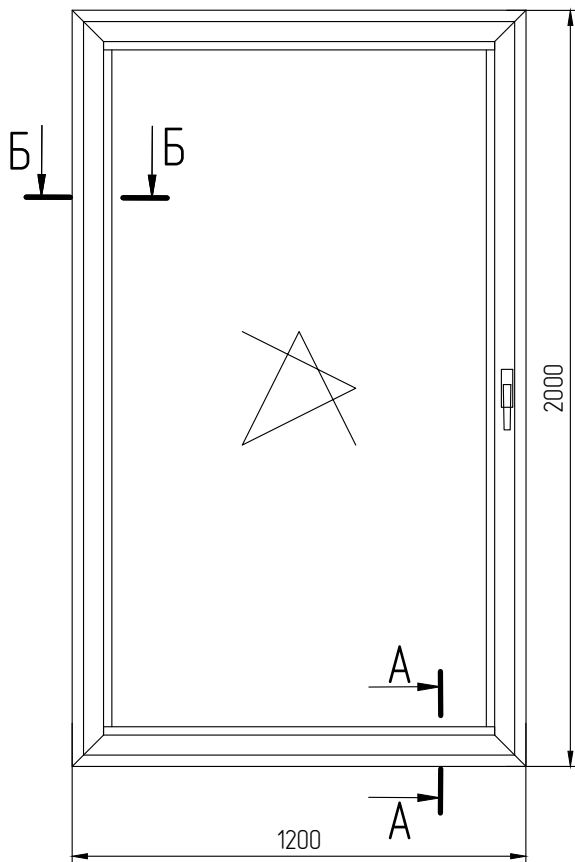
$$R_{\text{ств}} = \frac{S_{\text{ств}}(T_B - T_H)}{Q_{\text{ств}}}, \quad \text{где } Q_{\text{ств}} \text{ – тепловой поток через створку.}$$

Теплотехнические характеристики материалов

Материалы, элементы	Теплопроводность, Вт/(м ⁰ С)	Эмиссионная способность поверхности
Алюминиевый профиль	160,00	0,9
Уплотнитель EPDM	0,25	0,9
Полиамид	0,30	0,9
Силикагель	0,03	0,9
Стекло	1,00	0,9
Вспененный полиэтилен	0,05	0,9
Силиконовый герметик	0,35	0,9
Бутиловый герметик	0,24	0,9
Сталь	50,00	0,9
ПВХ	0,17	0,9

Общий вид поворотного-откидного окна TWS 65 в проем. Вид изнутри.

Вариант с рамой W65.01.04 со створкой W65.02.02 и с заполнением 32 мм.



Характеристики стеклопакетов

Формула стеклопакета	Общая толщина	Сопротивление теплопередаче R, $\text{m}^2 \text{C} / \text{Вт}$	Вставка
6M1-14Ar-И4	24	0,650	TGI
6M1-16Ar-И6	28	0,640	TGI
4M1-10Ar-4M1-10Ar-И4	32	0,860	TGI
4M1-14Ar-4M1-10Ar-И4	36	0,880	TGI
4M1-14Ar-4M1-14Ar-И4	40	0,938	TGI
6M1-16Ar-4M1-14Ar-И4	44	0,943	TGI

Термографическое изображение горизонтального узла

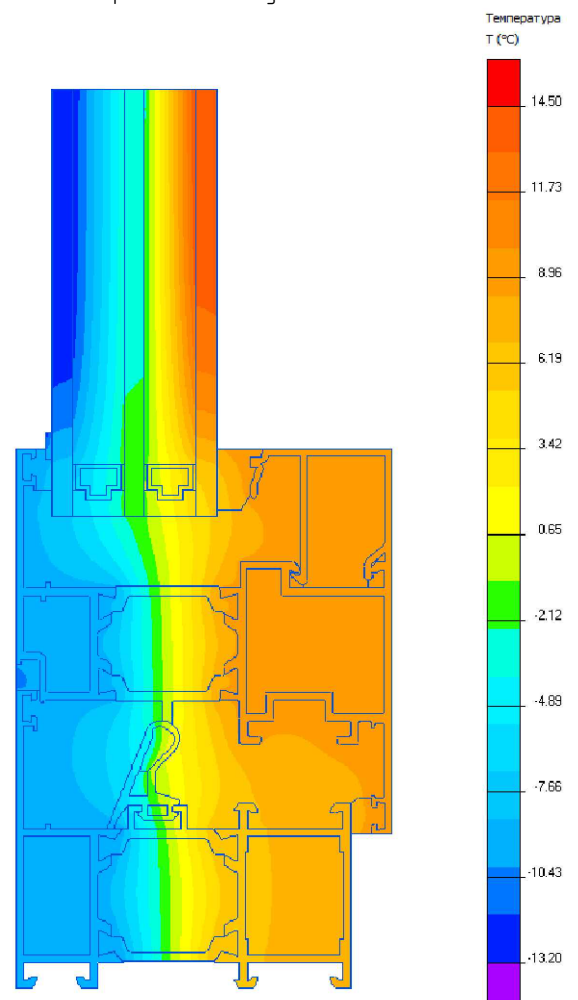
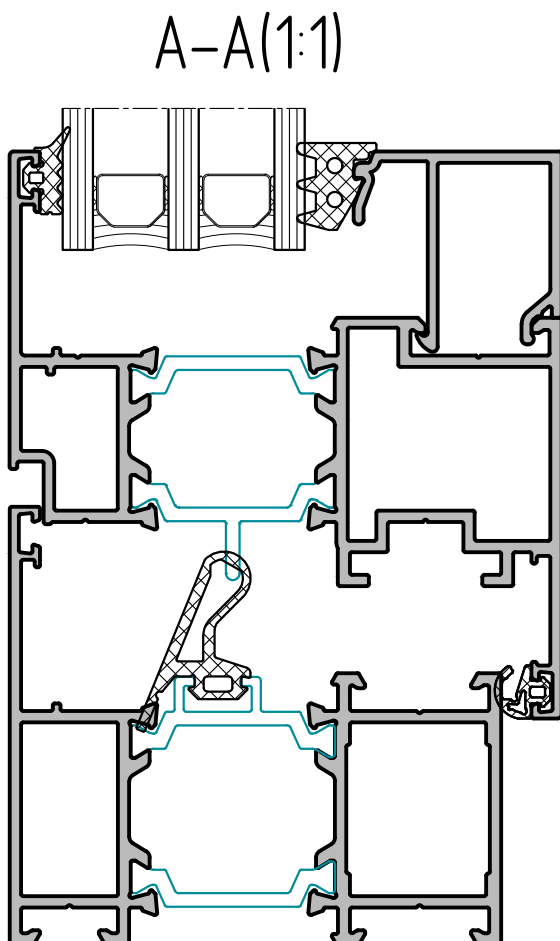


График зависимости сопротивления теплопередаче краевой зоны стеклопакета горизонтального узла от температуры наружного воздуха и толщины заполнения

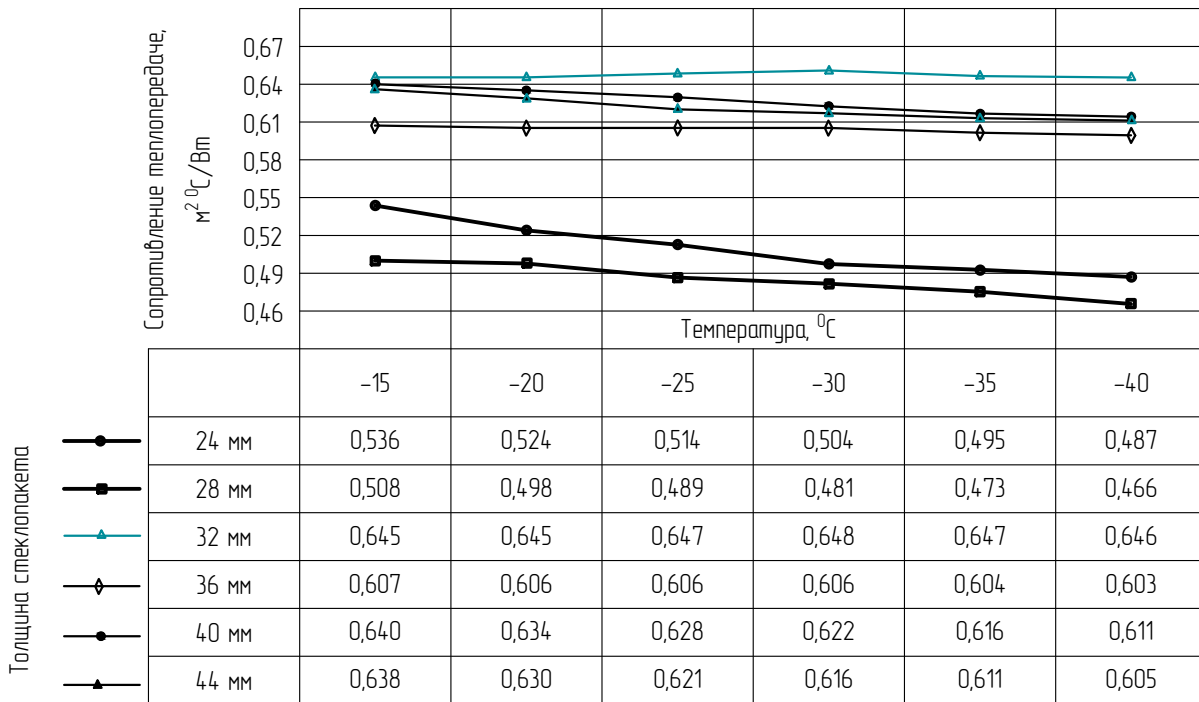


График зависимости сопротивления теплопередаче створки W65.02.02 горизонтального узла от температуры наружного воздуха и толщины заполнения

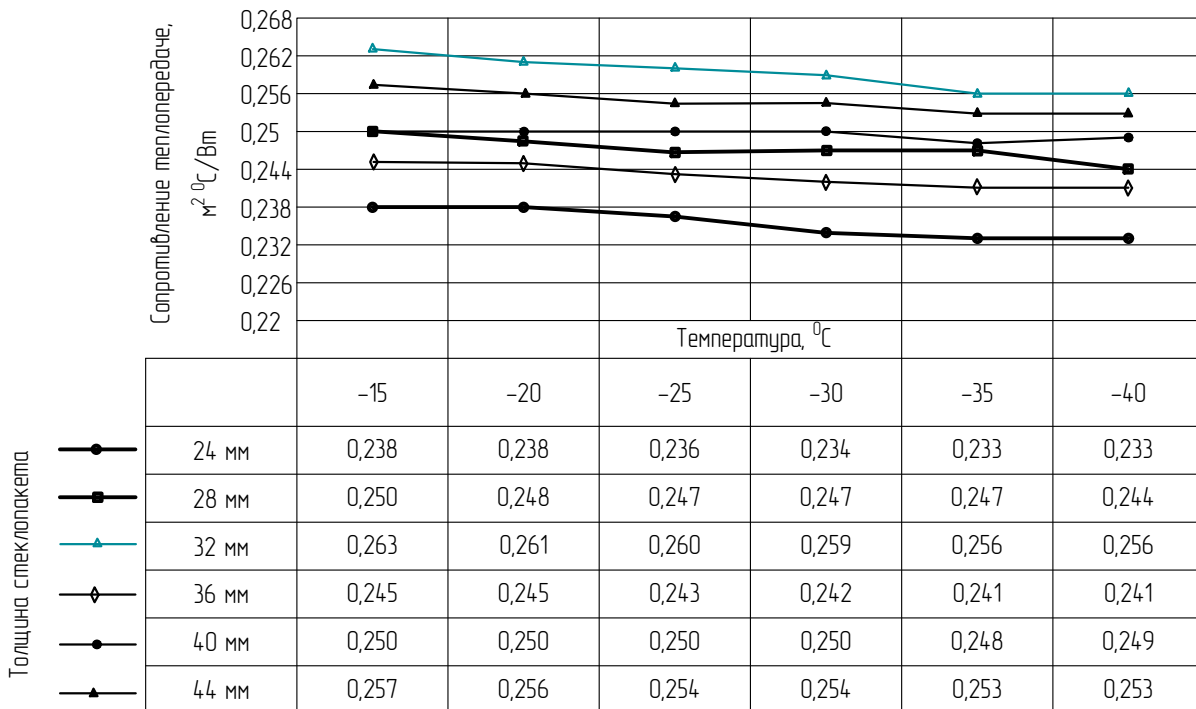
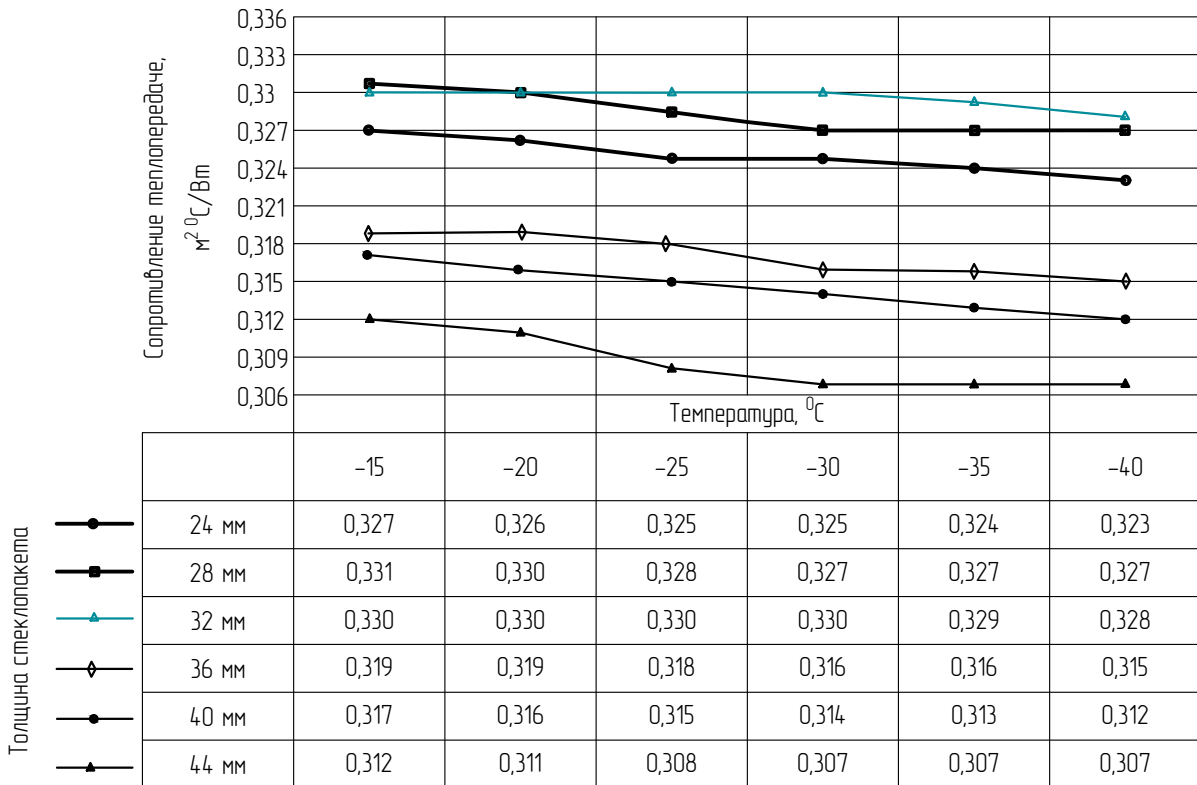
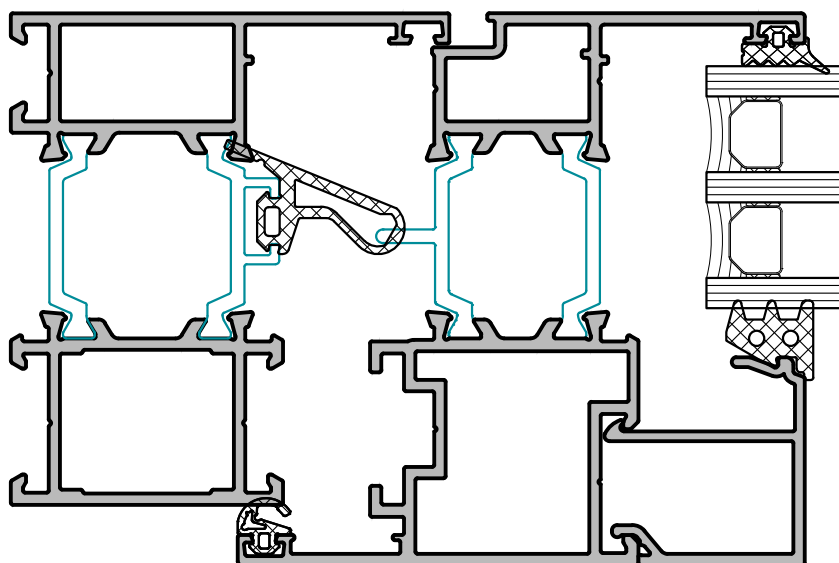


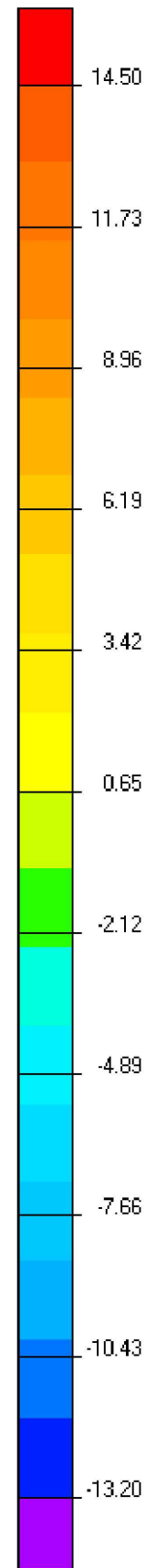
График зависимости сопротивления теплопередаче рамы W65.01.04 горизонтального узла от температуры наружного воздуха и толщины заполнения



Б-Б(1:1)



Температура
T (°C)



Термографическое изображение вертикального узла

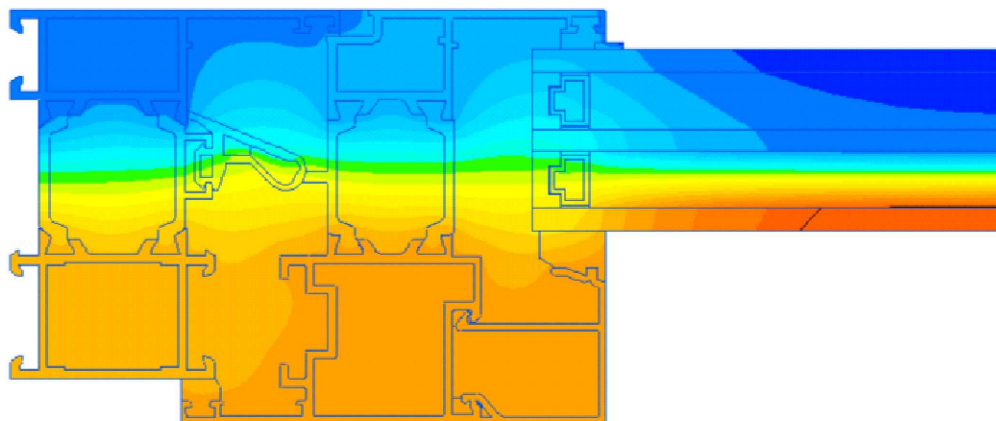


График зависимости сопротивления теплопередаче краевой зоны стеклопакета вертикального узла от температуры наружного воздуха и толщины заполнения

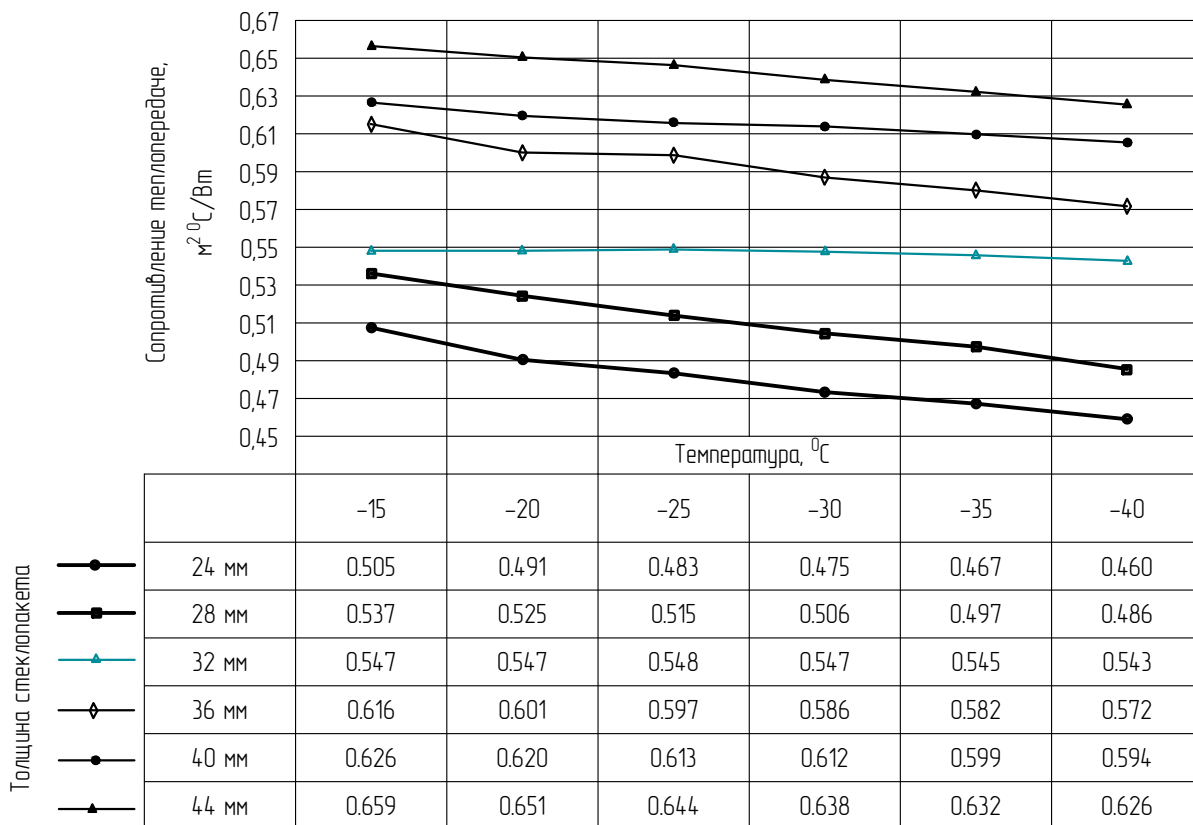


График зависимости сопротивления теплопередаче створки W65.02.02 вертикального узла от температуры наружного воздуха и толщины заполнения

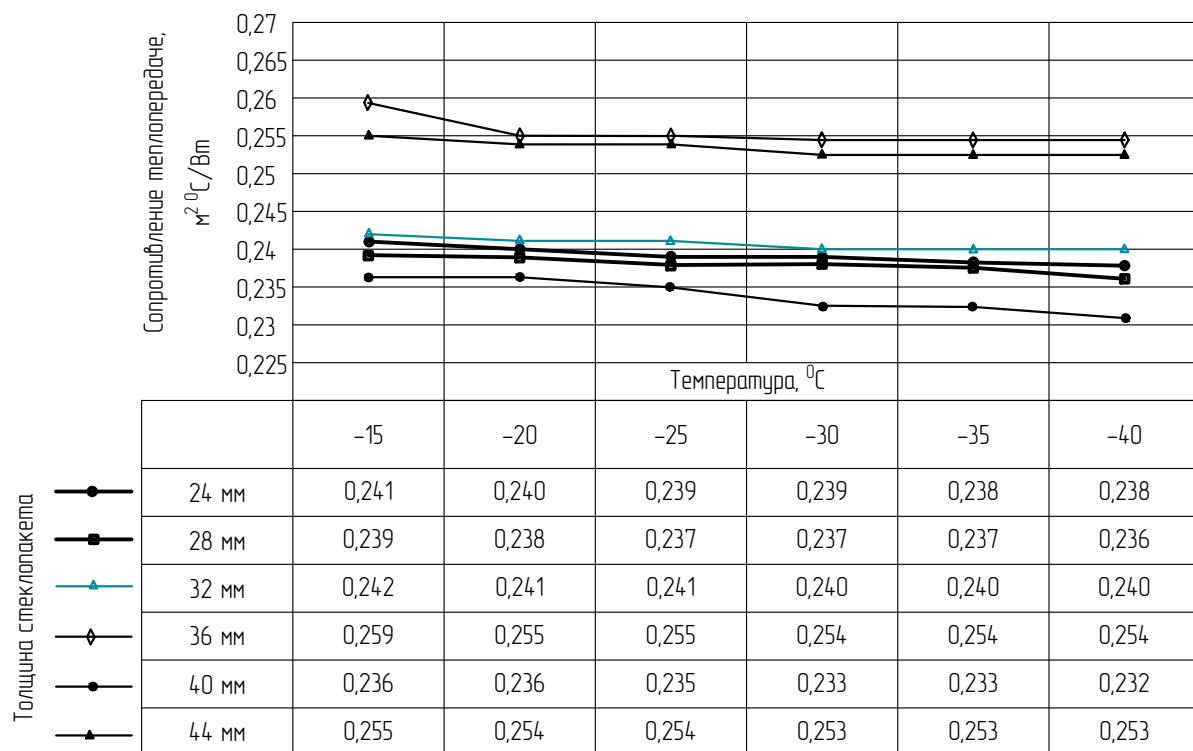
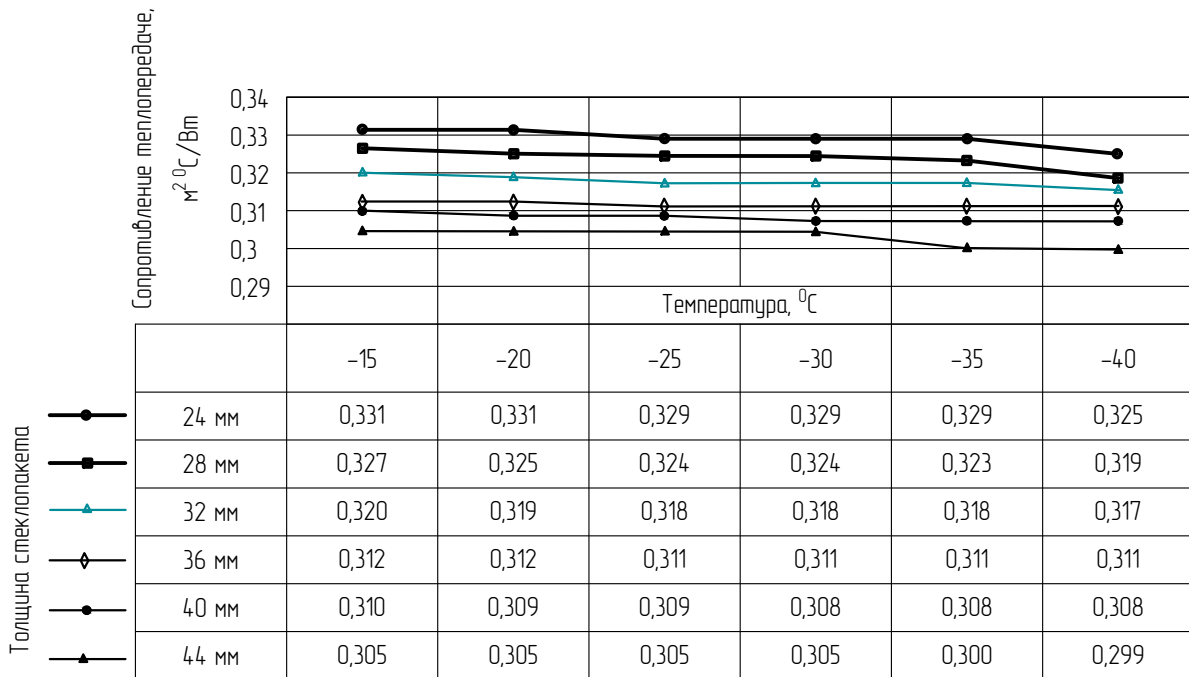
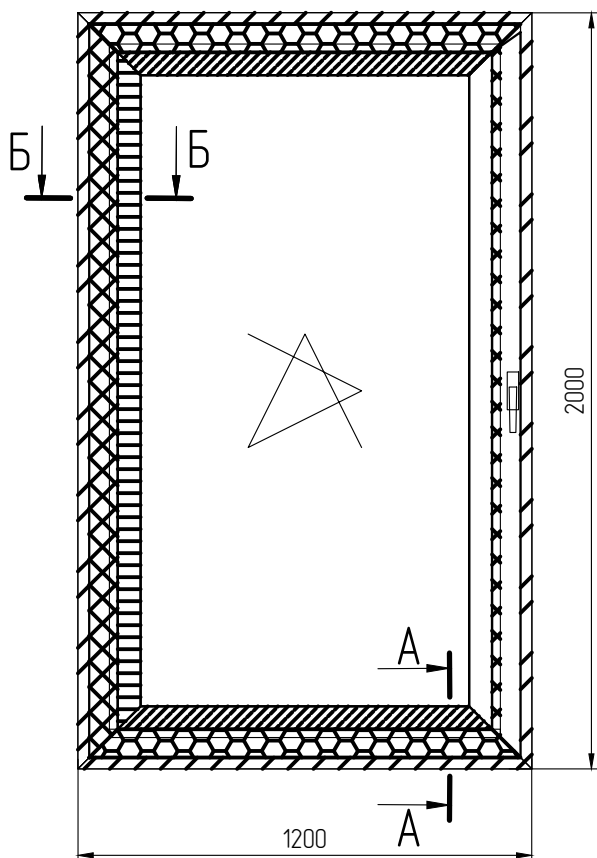


График зависимости сопротивления теплопередаче рамы W65.01.04 стеклопакета вертикального узла от температуры наружного воздуха и толщины заполнения



Определение площадей элементов для поворотно-откидного окна TWS 65 в проем. Вид изнутри.
 Вариант с рамой W65.01.04 со створкой W65.02.02 и с заполнением 32 мм.



- $S_{р(верм)}$ - площадь вертикальной рамы
- $S_{р(гор)}$ - площадь горизонтальной рамы
- $S_{ств(верм)}$ - площадь вертикальной створки
- $S_{ств(гор)}$ - площадь горизонтальной створки
- $S_{кр(верм)}$ - площадь вертикальной краевой зоны стеклопакета
- $S_{кр(гор)}$ - площадь горизонтальной краевой зоны стеклопакета
- $S_{цз}$ - площадь центральной зоны стеклопакета

Для примера расчета приведенного сопротивления теплопередачи взято поворотно-откидное окно TWS 65 в проем с рамой W65.01.04 со створкой W65.02.02 и с заполнением 32 мм. Температура наружного воздуха равна -25°C , температура внутри помещения $+20^{\circ}\text{C}$, разница температур составляет 45°C .

Согласно ГОСТ 54858-2011 п.4 длина проекции краевой зоны остекления принята 70 мм.

Расчет площади элементов

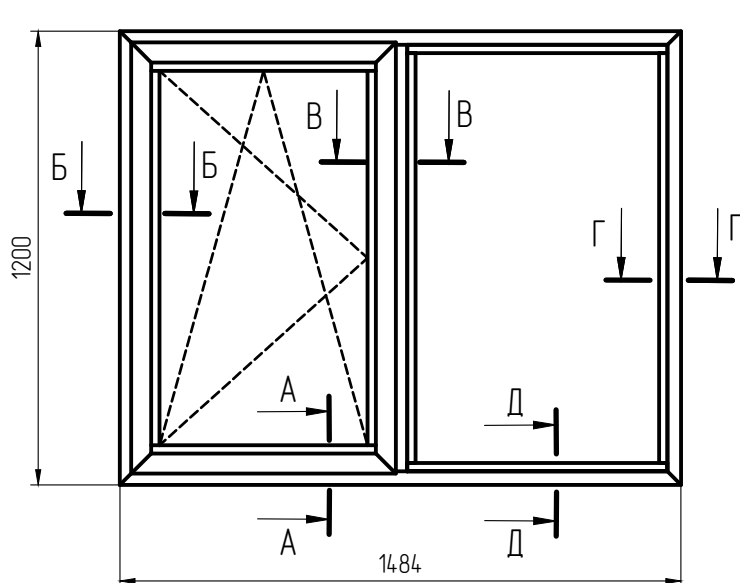
Зона	Площадь S, м ²	Сопротивление R, м ² °C/Вт	S/R
Центральная зона стеклопакета	1,450	0,860	1,686
Узел горизонтальный			
Краевая зона стеклопакета	0,112	0,647	0,174
Створка	0,160	0,260	0,615
Рама	0,070	0,330	0,212
Узел вертикальный			
Краевая зона стеклопакета	0,209	0,548	0,382
Створка	0,280	0,241	1,161
Рама	0,118	0,318	0,372

Приведенное сопротивление теплопередаче для неоднородной ограждающей конструкции находится по формуле (3.1):

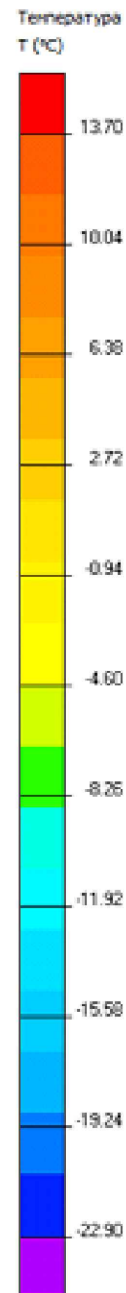
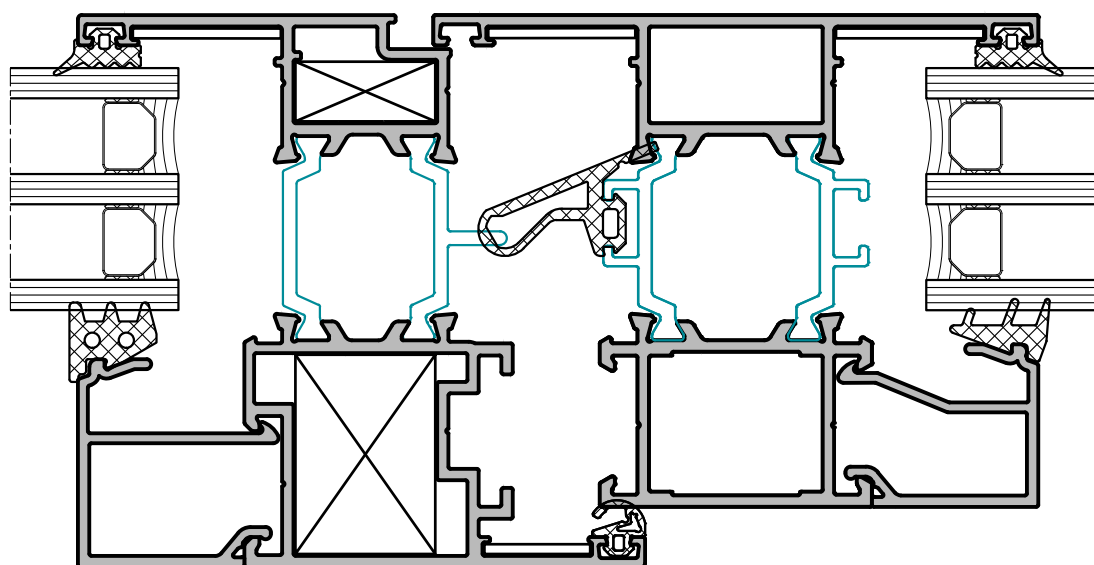
$$R_{пр\ 0} = \frac{1}{8} + \frac{1,45 + 0,1124 + 0,1598 + 0,07 + 0,2092 + 0,2798 + 0,1182}{1,686 + 0,1737 + 0,6146 + 0,2121 + 0,3818 + 1,161 + 0,3717} + \frac{1}{23} = 0,69 \text{ м}^2 \text{ }^{\circ}\text{C}/\text{Вт}$$

Общий вид поворотно-откидного окна TWS 65 с глухой частью в проем. Вид изнутри.

Вариант с рамой W65.01.04 со створкой W65.02.02 с импостом W65.03.02 и с заполнением 24 мм.



В-В



Термографическое изображение вертикального узла створки с импостом

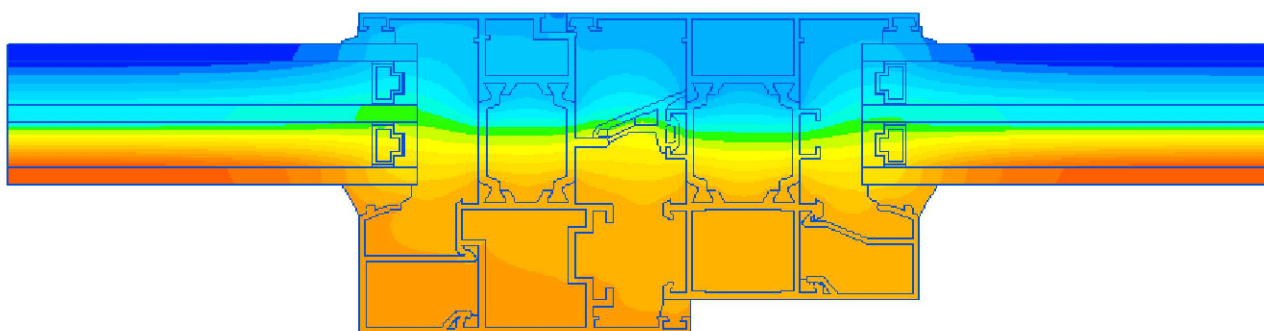


График зависимости сопротивления теплопередаче краевой зоны стеклопакета со стороны створки от температуры наружного воздуха и толщины заполнения

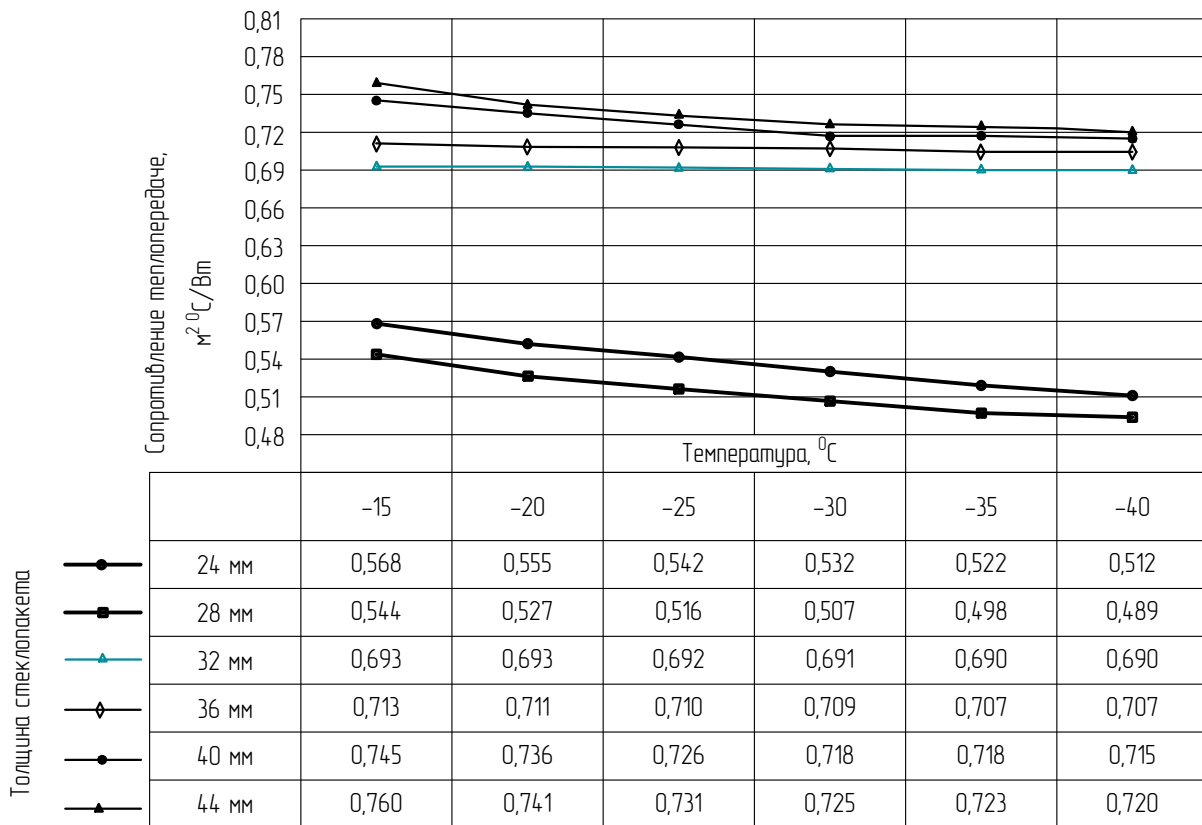


График зависимости сопротивления теплопередаче створки W65.02.02 от температуры наружного воздуха и толщины заполнения

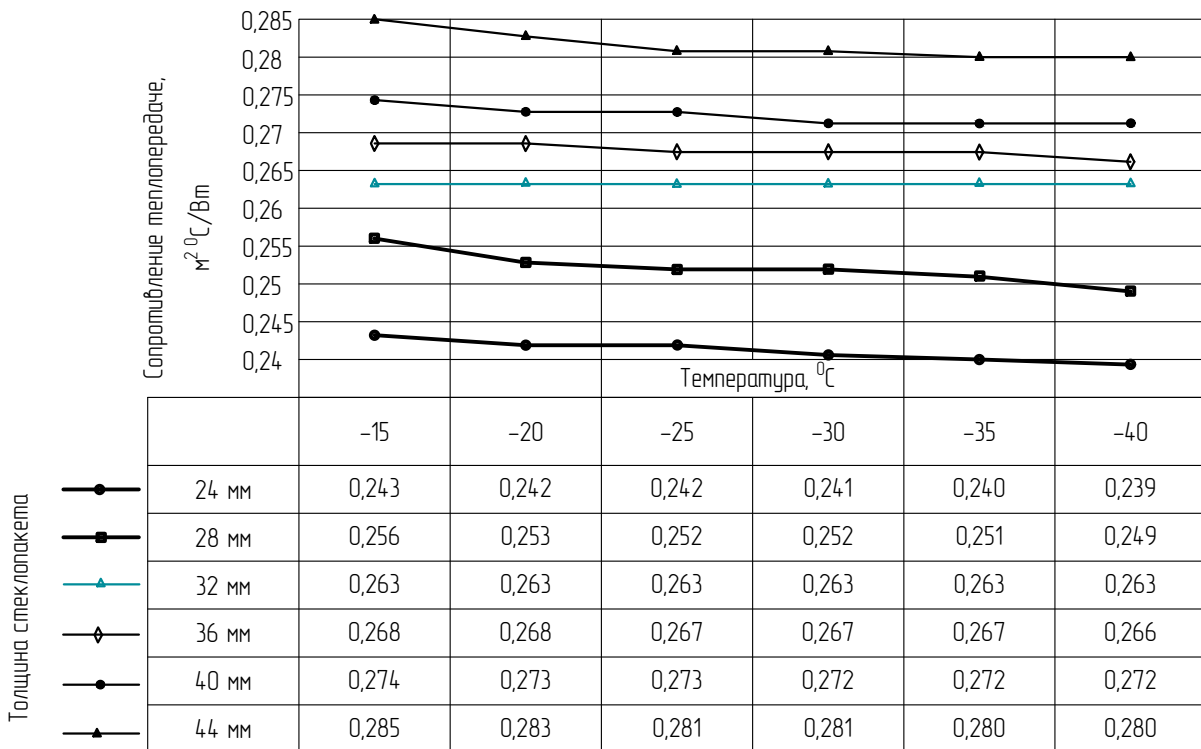


График зависимости сопротивления теплопередаче импоста W65.03.02 от температуры наружного воздуха и толщины заполнения

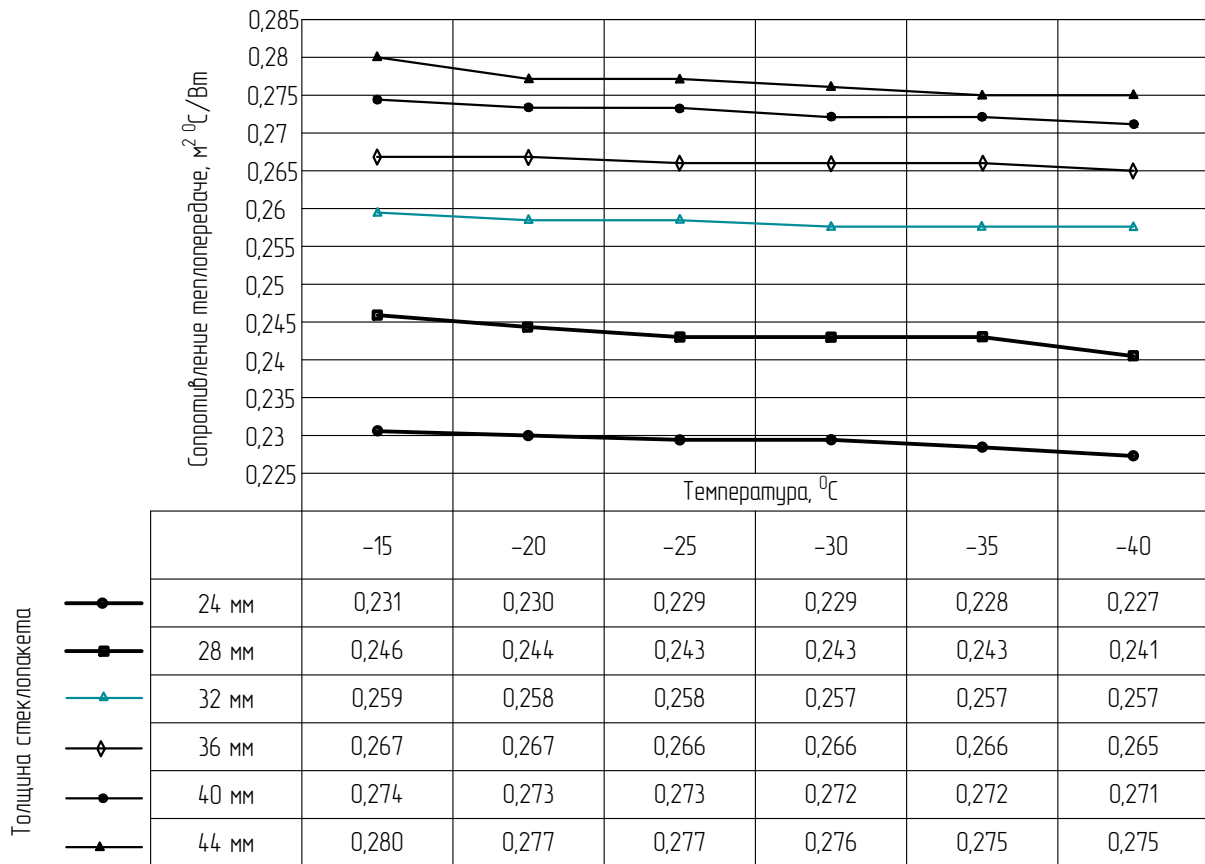
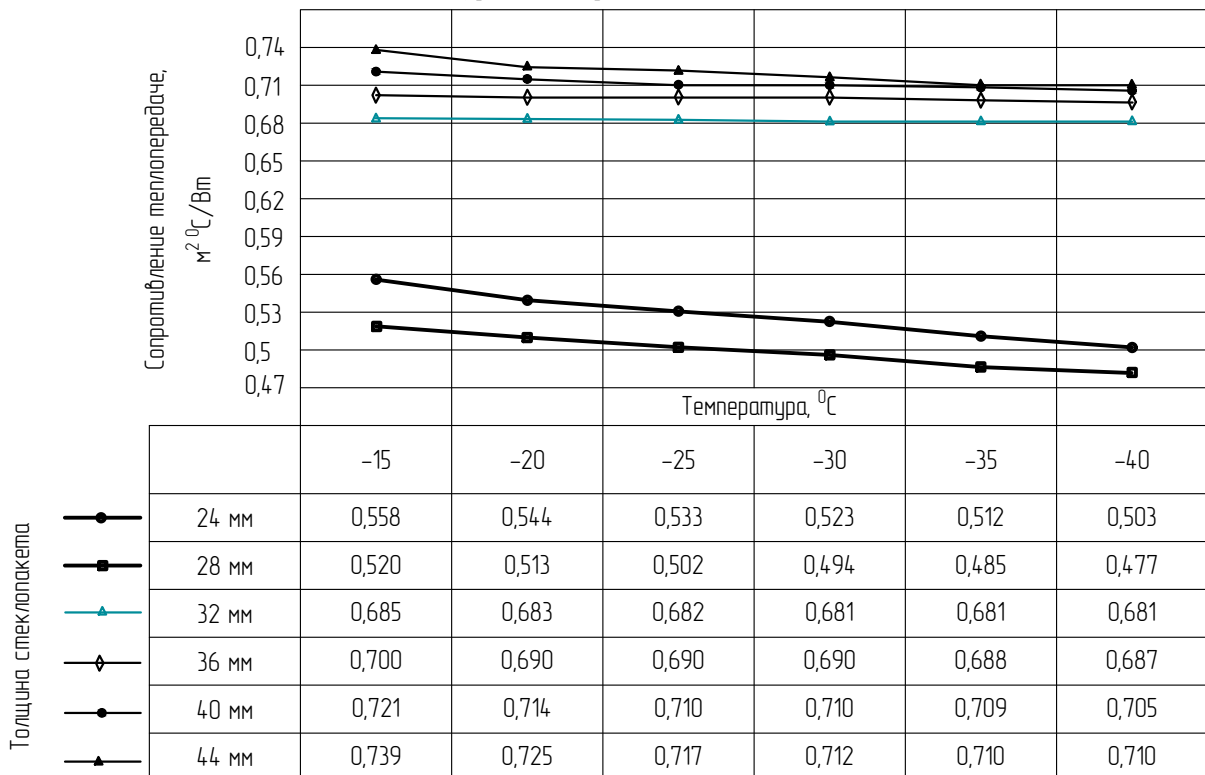
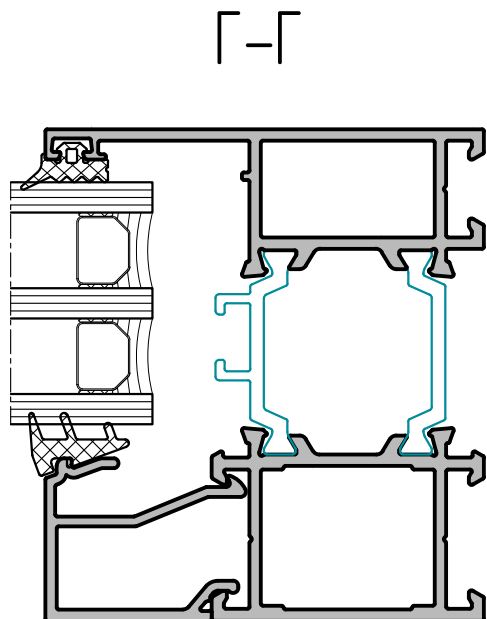


График зависимости сопротивления теплопередаче краевой зоны стеклопакета со стороны импоста от температуры наружного воздуха и толщины заполнения





Термографическое изображение вертикального узла рамы

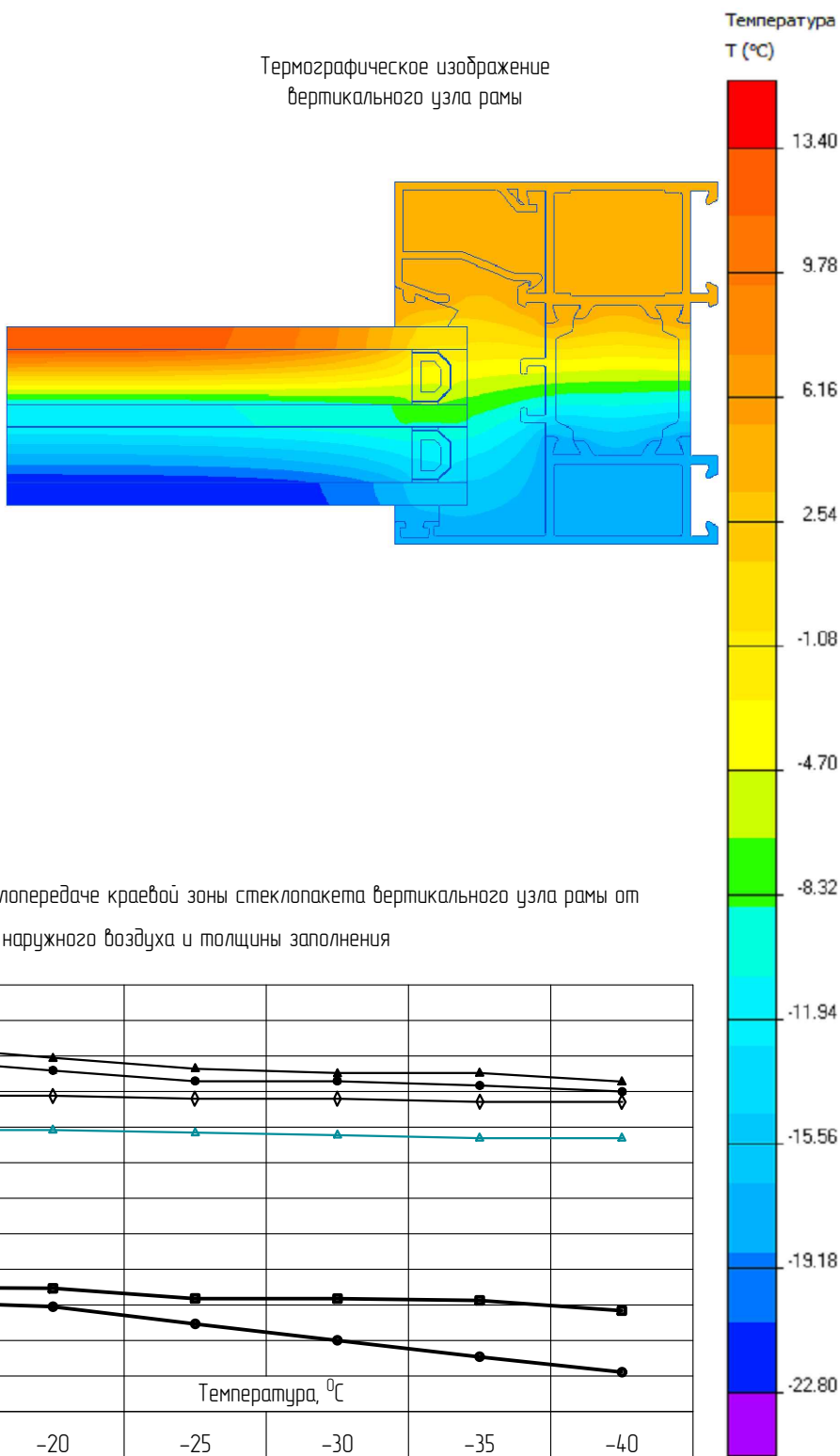


График зависимости сопротивления теплопередаче краевой зоны стеклопакета вертикального узла рамы от температуры наружного воздуха и толщины заполнения

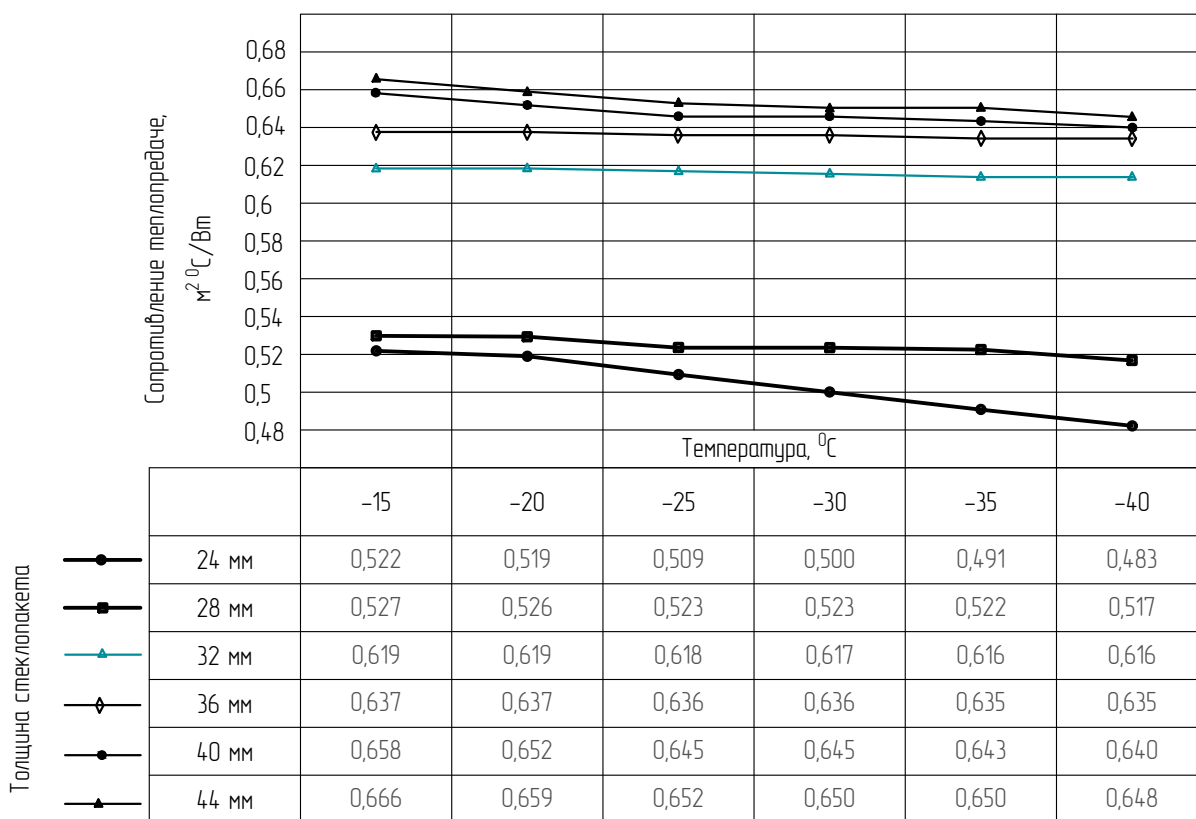
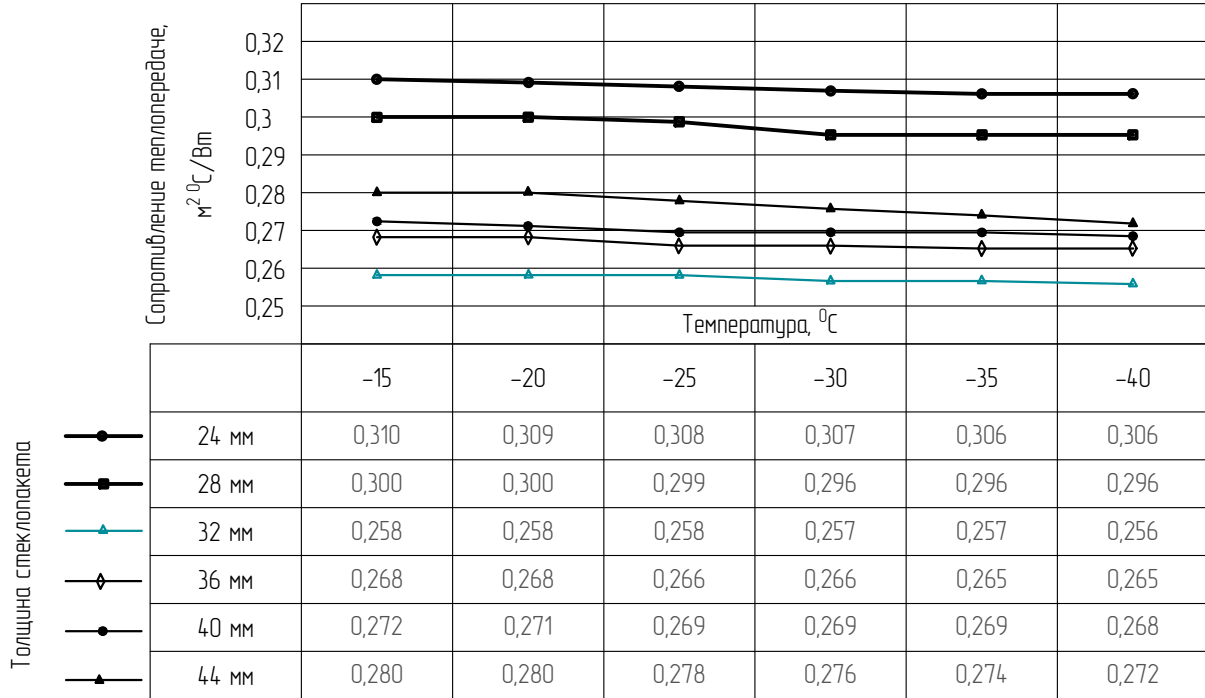


График зависимости сопротивления теплопередаче рамы W65.01.04 вертикального узла от температуры наружного воздуха и толщины заполнения



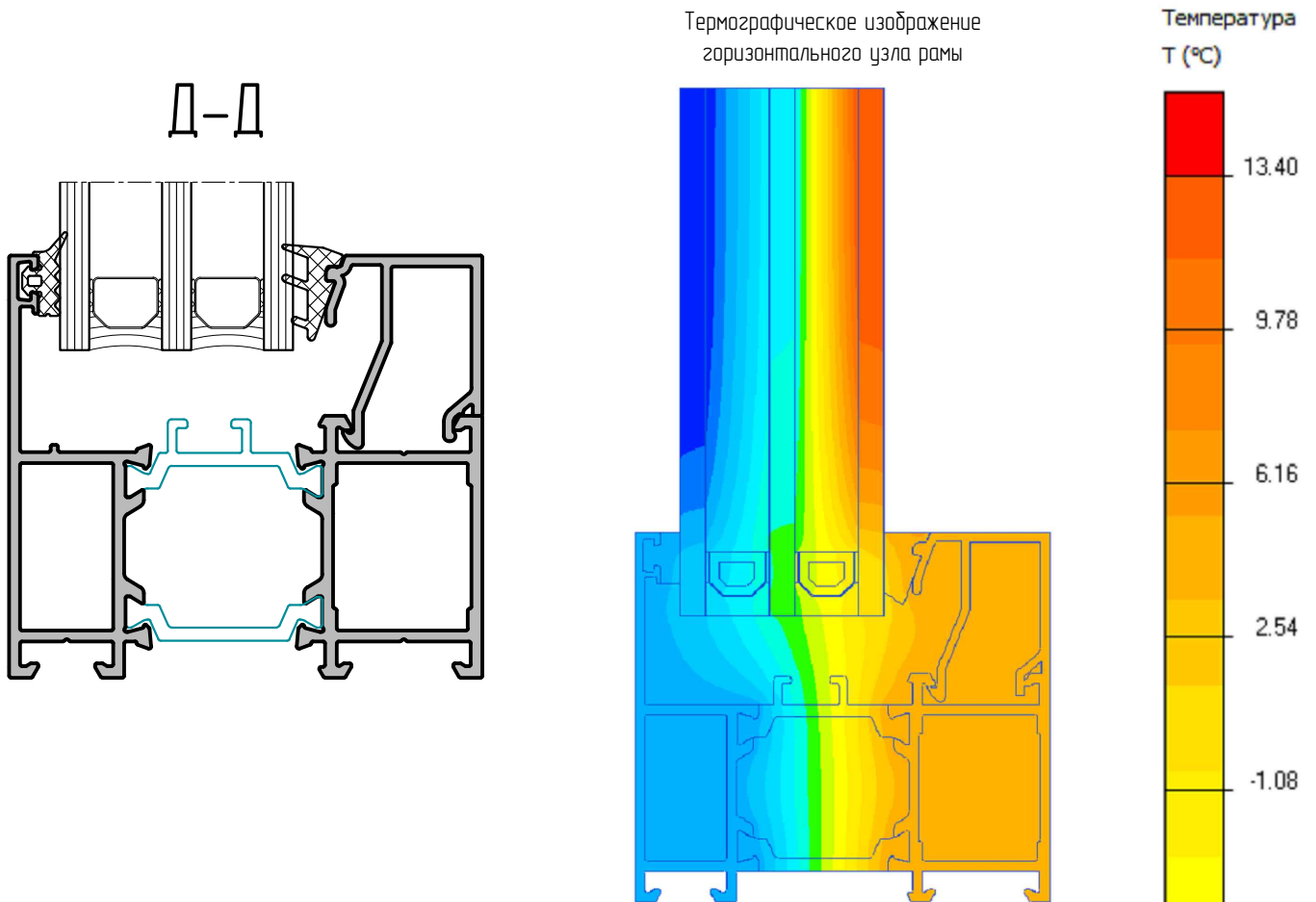


График зависимости сопротивления теплопередаче краевой зоны стеклопакета горизонтального узла рамы от температуры наружного воздуха и толщины заполнения

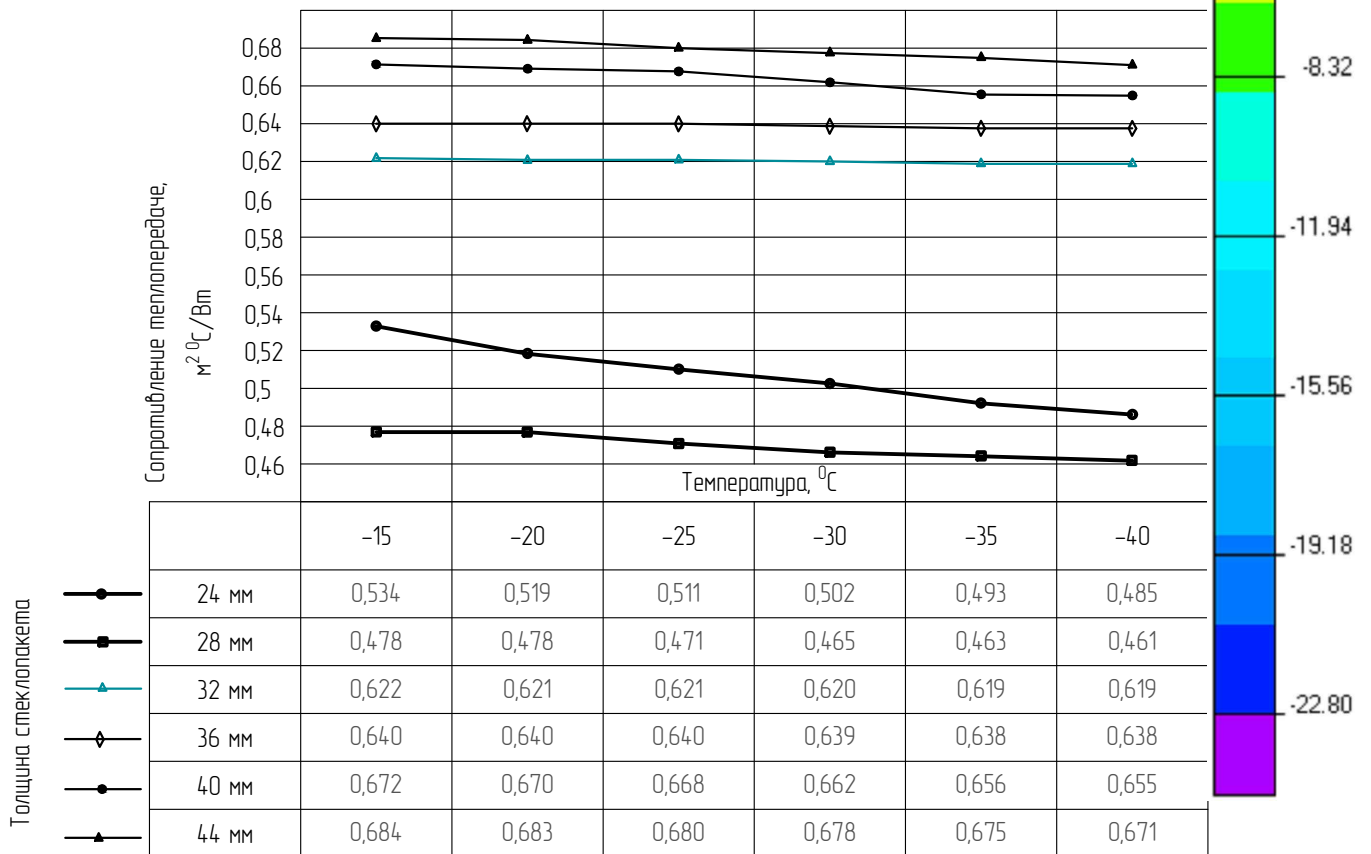
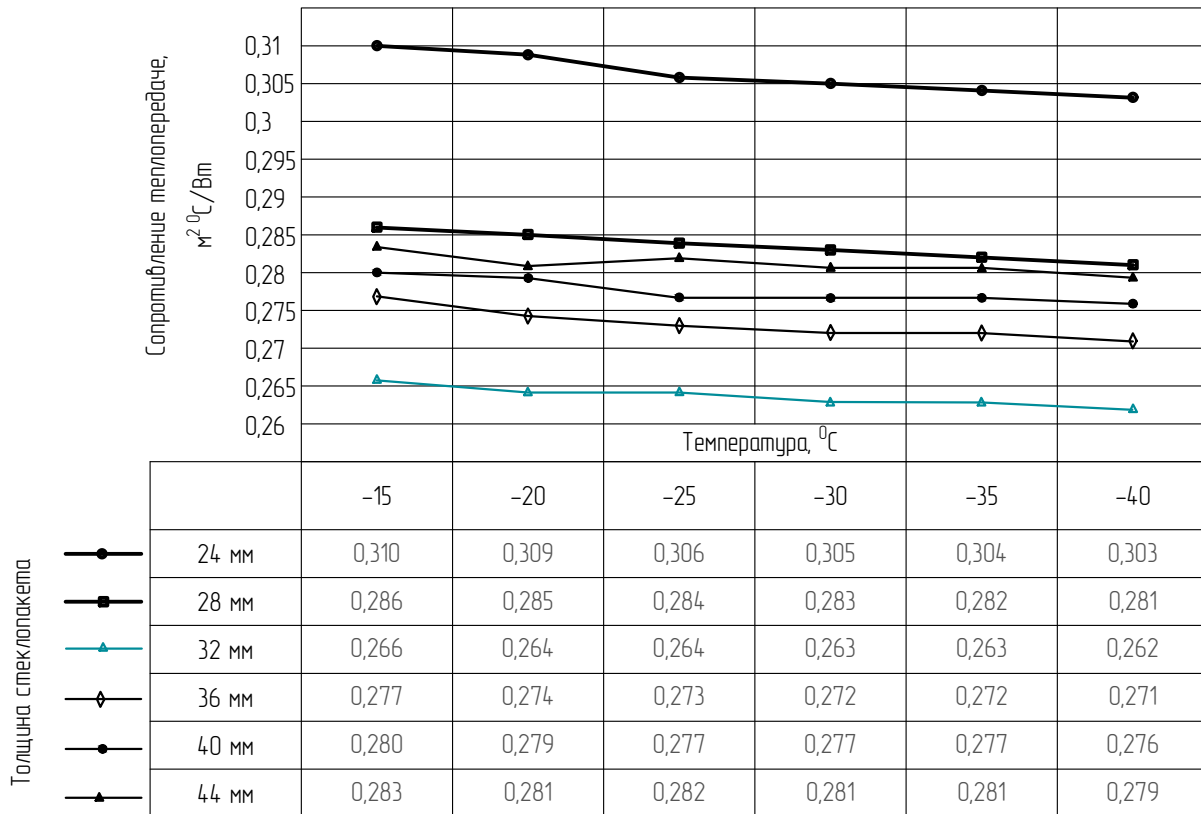
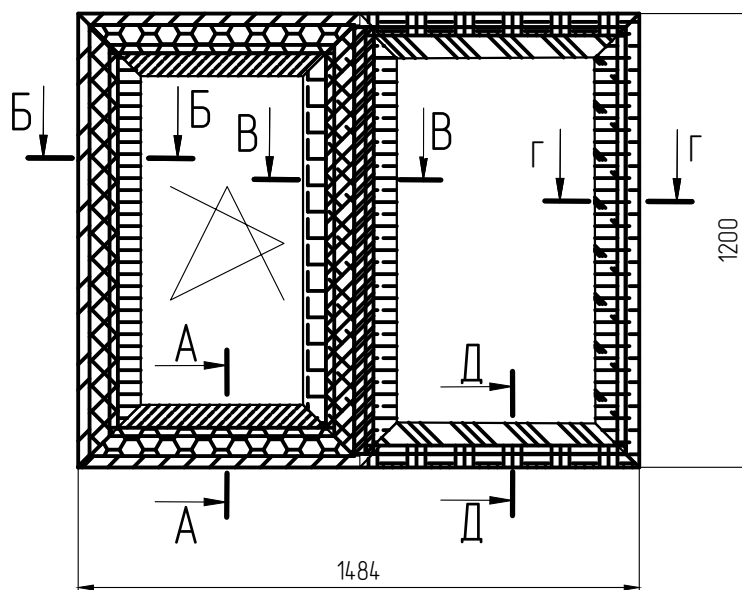






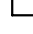






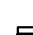



График зависимости сопротивления теплопередаче рамы W65.01.04 горизонтального узла от температуры наружного воздуха и толщины заполнения



Определение площадей элементов для поворотно-откидного окна с глухой частью TWS 65 в проем. Вид изнутри.
 Вариант с рамой W65.01.04 со створкой W65.02.02 и с заполнением 32 мм.



-  $-S_{p(верт)}$ - площадь вертикальной рамы (со створкой)
-  $-S_{p(гор)}$ - площадь горизонтальной рамы (со створкой)
-  $-S_{ств(верт)}$ - площадь вертикальной створки
-  $-S_{ств(гор)}$ - площадь горизонтальной створки
-  $-S_{кр(верт)}$ - площадь вертикальной краевой зоны стеклопакета (со створкой)
-  $-S_{кр(гор)}$ - площадь горизонтальной краевой зоны стеклопакета (со створкой)
-  $-S_{цз}$ - площадь центральной зоны стеклопакета
-  $-S_{кр(верт)}$ - площадь вертикальной краевой зоны стеклопакета (со створкой у импоста)
-  $-S_{ств(верт)}$ - площадь вертикальной створки (у импоста)
-  $-S_{имп}$ - площадь импоста
-  $-S_{кр(верт)}$ - площадь вертикальной краевой зоны стеклопакета (у импоста)
-  $-S_{кр(верт)}$ - площадь вертикальной краевой зоны стеклопакета (у рамы)
-  $-S_{кр(гор)}$ - площадь горизонтальной краевой зоны стеклопакета (у рамы)
-  $-S_{p(верт)}$ - площадь вертикальной рамы
-  $-S_{p(гор)}$ - площадь горизонтальной рамы

Определение площадей элементов для поворотно-откидного окна с глухой частью TWS 65 в проем. Вид изнутри.
 Вариант с рамой W65.01.04 со створкой W65.02.02 и с заполнением 32 мм.

Для примера расчета приведенного сопротивления теплопередачи взято поворотно-откидное окно TWS 65 в проем с рамой W65.01.04 со створкой W65.02.02 и с заполнением 32 мм. Температура наружного воздуха равна -25°C , температура внутри помещения $+20^{\circ}\text{C}$, разница температур составляет 45°C .

Согласно ГОСТ 54858-2011 п.4 длина проекции краевой зоны остекления принята 70 мм.

Расчет площади элементов

Зона	Площадь S, м ²	Сопротивление R, м ² °C/Вт	S/R
Центральная зона стеклопакета	0,585	0,860	0,680
Центральная зона стеклопакета	0,744	0,860	0,865
Узел горизонтальный (створка)			
Краевая зона стеклопакета	0,067	0,547	0,104
Створка	0,080	0,260	0,308
Рама	0,044	0,330	0,133
Узел вертикальный (створка)			
Краевая зона стеклопакета	0,064	0,548	0,117
Створка	0,094	0,241	0,390
Рама	0,035	0,318	0,110
Узел горизонтальный (рама)			
Краевая зона стеклопакета	0,080	0,621	0,129
Рама	0,080	0,264	0,303
Узел вертикальный (рама)			
Краевая зона стеклопакета	0,071	0,618	0,115
Рама	0,066	0,258	0,256
Узел вертикальный (импост)			
Краевая зона стеклопакета	0,064	0,692	0,092
Створка	0,080	0,263	0,304
Импост	0,034	0,258	0,132
Краевая зона стеклопакета	0,071	0,682	0,104

Приведенное сопротивление теплопередаче для неоднородной ограждающей конструкции находится по формуле (3.1):

$$R_{0}^{np} =$$

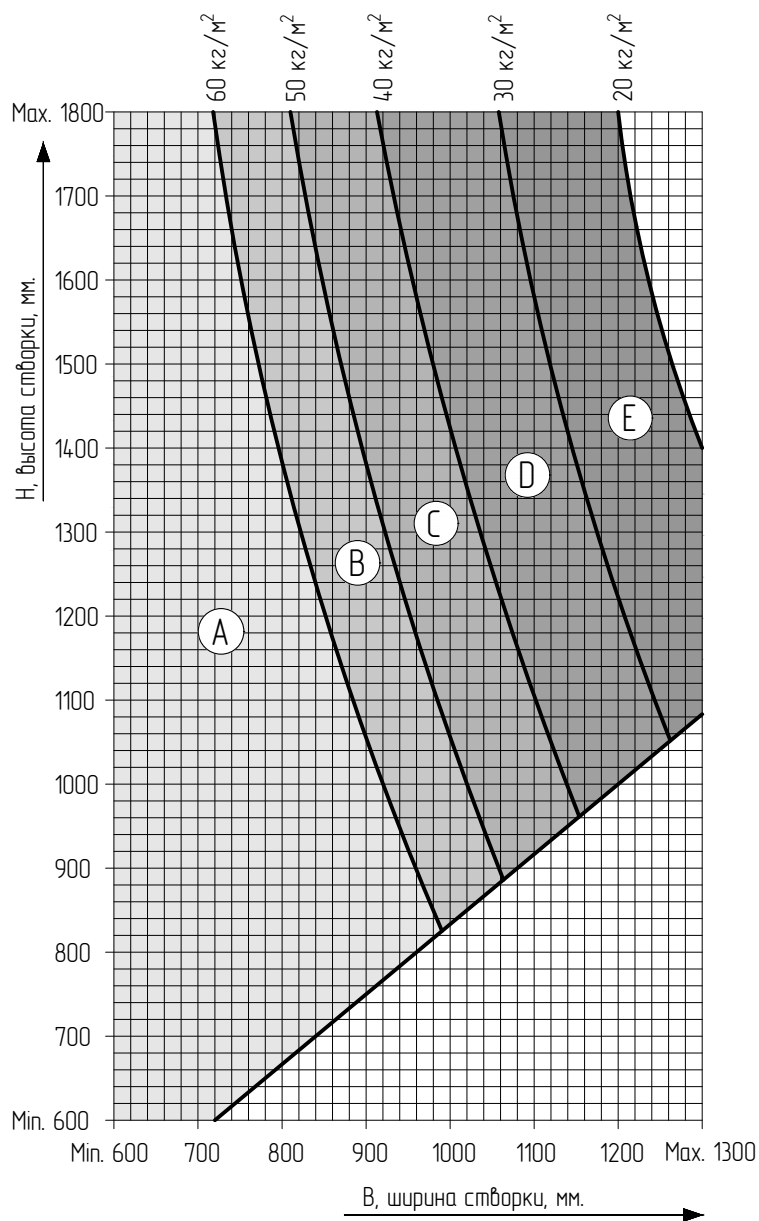
$$\frac{1}{8} + \frac{0,585 + 0,744 + 0,067 + 0,08 + 0,044 + 0,064 + 0,094 + 0,035 + 0,08 + 0,08 + 0,071 + 0,066 + 0,064 + 0,08 + 0,034 + 0,071}{0,68 + 0,865 + 0,104 + 0,308 + 0,133 + 0,117 + 0,39 + 0,11 + 0,129 + 0,303 + 0,115 + 0,256 + 0,092 + 0,304 + 0,132 + 0,104} + \frac{1}{23} = 0,719 \text{ м}^2 \text{ °C/Вт}$$

ГАБАРИТЫ КОНСТРУКЦИЙ



W65.02.01
W65.02.04

Рекомендации по применению оконных блоков системы TWS 65
из профилей W65.02.01, W65.02.04.

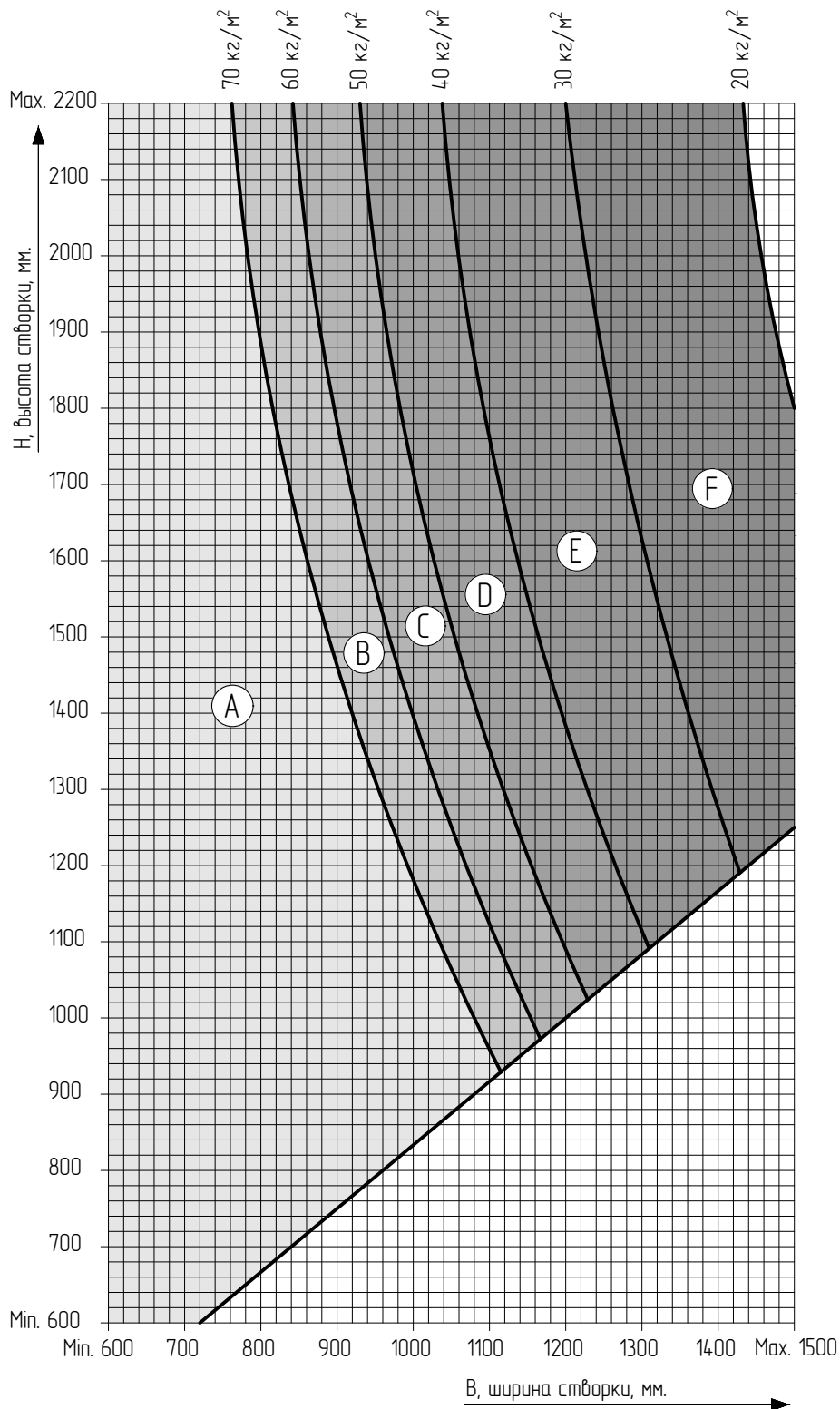


H, B – высота и ширина створки по фальцу.
Данный график не учитывает работу фурнитуры.



W65.02.02
W65.02.05
W65.02.07

Рекомендации по применению оконных блоков системы TWS 65 из профилей W65.02.02, W65.02.05, W65.02.07.

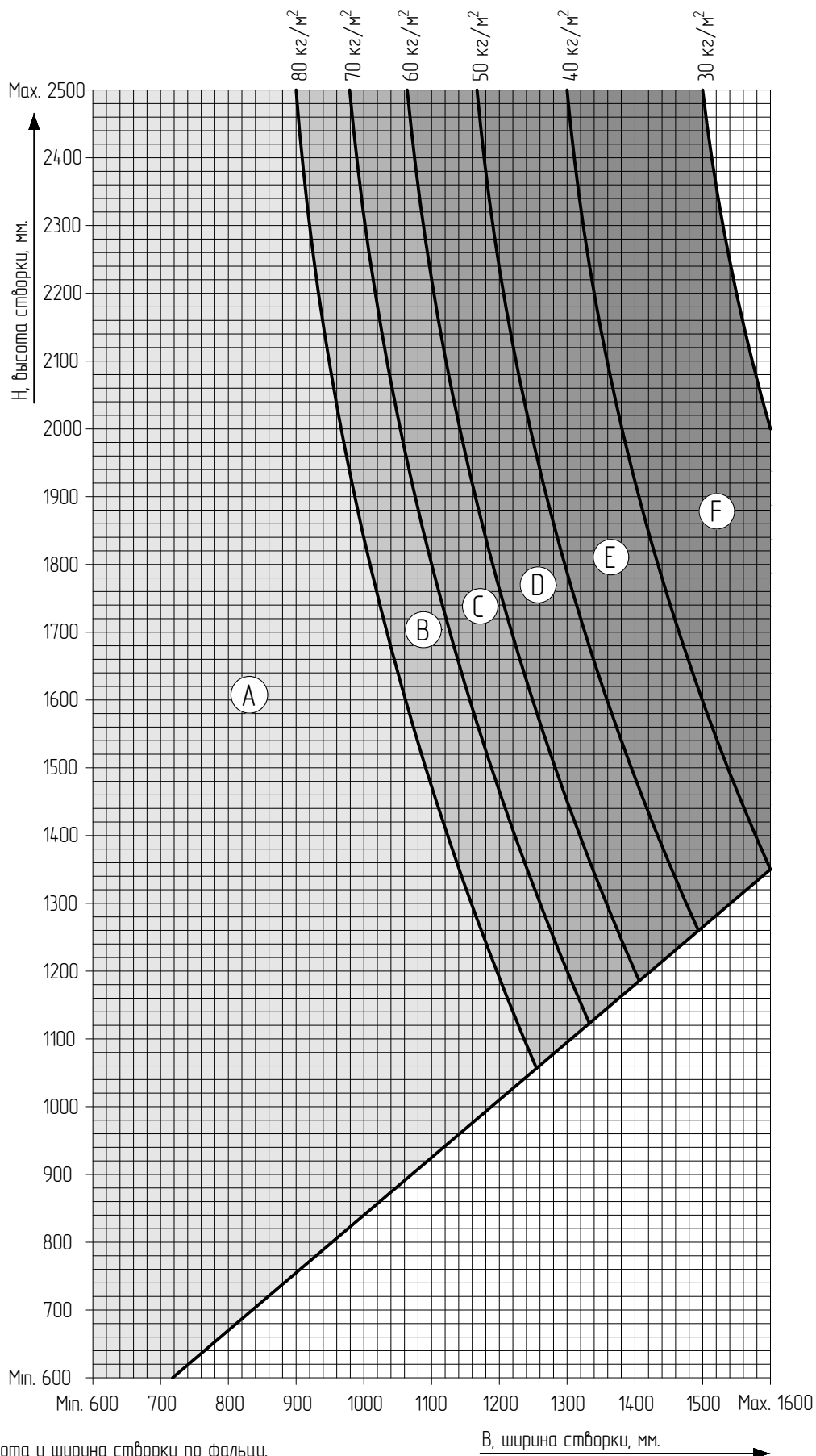


H, B – высота и ширина створки по фальцу.
Данный график не учитывает работу фурнитуры.



W65.02.03
W65.02.06
W65.02.08

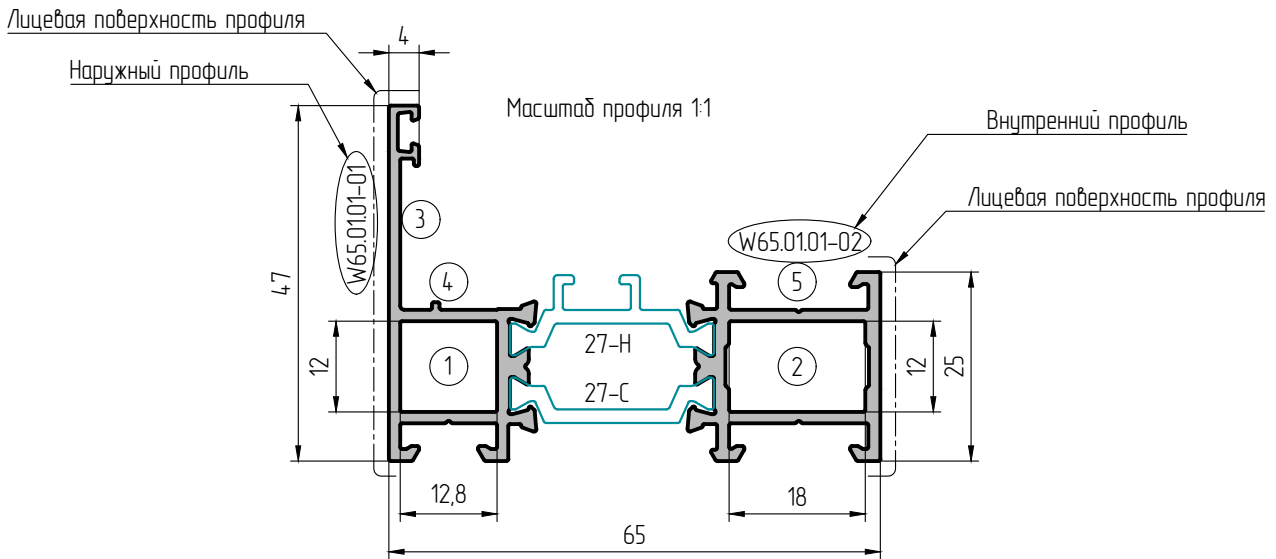
Рекомендации по применению оконных блоков системы TWS 65 из профилей W65.02.03, W65.02.06, W65.02.08, W65.02.09.



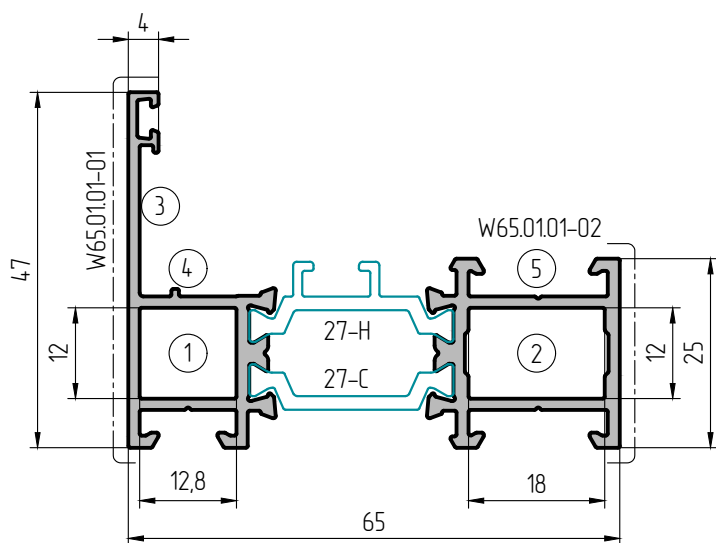
H, B – высота и ширина створки по фальцу.
Данный график не учитывает работу фурнитуры.

НОМЕНКЛАТУРА

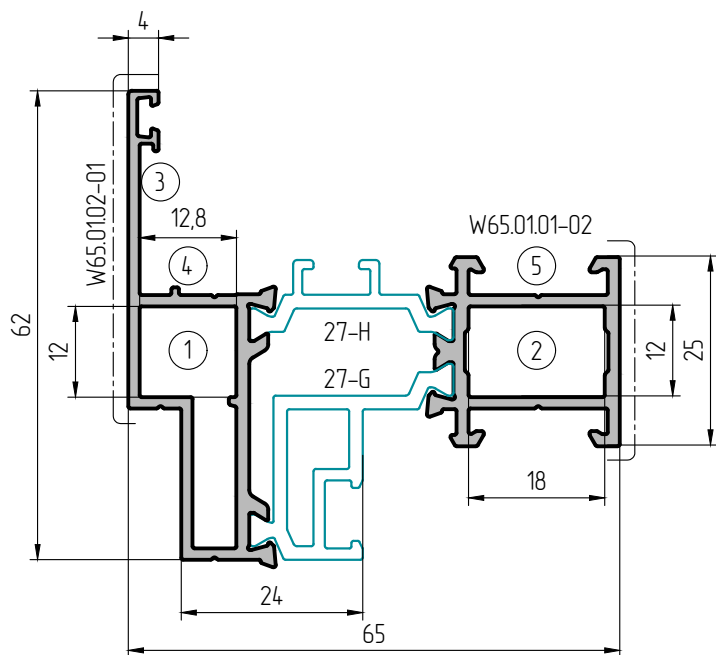
ПОЯСНЕНИЯ К РАЗДЕЛУ



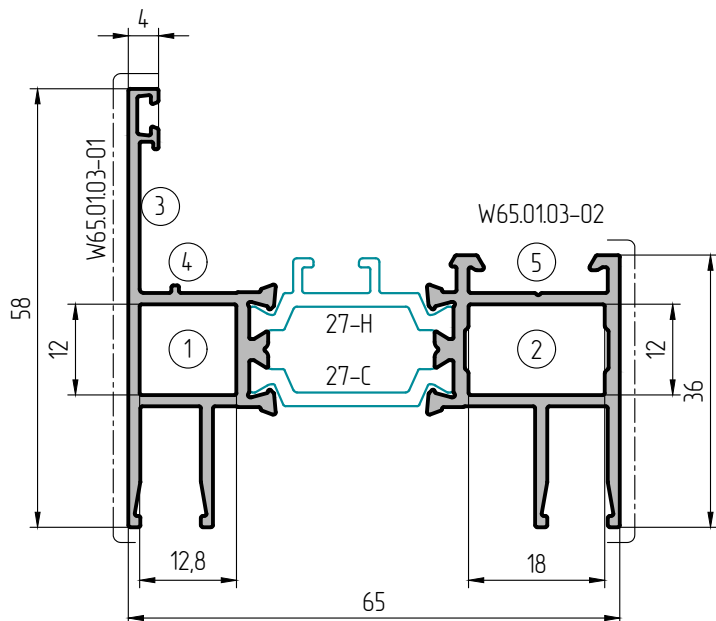
Наименование профиля		Артикул профиля для заказа	
W65.01.01		231000	
Профиль рамы 25 мм			
$I_x \text{ см}^4$	$I_y \text{ см}^4$	P мм	
$W_x \text{ см}^3$	$W_y \text{ см}^3$		
3,951	20,288	339	
1,224	5,778		
Закладные углового соединения			
Наименование		Арт.	
W45.08.02 L=12,2 мм		① 230801	44
W45.08.02 L=17,5 мм		② 230802	80
Закладные Т-образного соединения			
W65.08.01 L=11,5 мм		①② 231750	72
W65.08.02 L=11,5 мм		② 231753	50
Шарнирные закладные			
W45.09.03		① 253302	64
W45.09.04		② 253303	52
W45.09.08		④ 253307	20
W45.09.09		⑤ 253308	20
Стягивающие, выравнивающие уголки			
W45.16.02		③ 273301	250
W45.16.03		③ 273302	250
W45.16.04		③ 273303	250



W65.01.01		231000	
Профиль рамы 25 мм			
$\frac{I_x \text{ см}^4}{W_x \text{ см}^3}$	$\frac{I_y \text{ см}^4}{W_y \text{ см}^3}$	P мм	
$\frac{3,951}{1,224}$	$\frac{20,288}{5,778}$	339	
Закладные углового соединения			
Наименование		Арт.	
W45.08.02 L=12,2 мм		① 230801	44
W45.08.02 L=17,5 мм		② 230802	80
Закладные Т-образного соединения			
W65.08.01 L=11,5 мм		① ② 231750	72
W65.08.02 L=11,5 мм		② 231753	50
Шарнирные закладные			
	W45.09.03		① 253302 64
	W45.09.04		② 253303 52
	W45.09.08		④ 253307 20
	W45.09.09		⑤ 253308 20
Стягивающие, выравнивающие уголки			
	W45.16.02		③ 273301 250
	W45.16.03		③ 273302 250
	W45.16.04		③ 273303 250



W65.01.02		231001	
Профиль рамы в витраж 25 мм			
$\frac{I_x \text{ см}^4}{W_x \text{ см}^3}$	$\frac{I_y \text{ см}^4}{W_y \text{ см}^3}$	P мм	
$\frac{7,257}{2,032}$	$\frac{21,214}{5,757}$	361	
Закладные углового соединения			
Наименование		Арт.	
W45.08.02 L=12,2 мм		① 230801	44
W45.08.02 L=17,5 мм		② 230802	80
Шарнирные закладные			
	W45.09.03		① 253302 64
	W45.09.04		② 253303 52
	W45.09.08		④ 253307 20
	W45.09.09		⑤ 253308 20
Стягивающие, выравнивающие уголки			
	W45.16.02		③ 273301 250
	W45.16.03		③ 273302 250
	W45.16.04		③ 273303 250


W65.0103
231002

Профиль рамы для ленточного остекления 36 мм

$\frac{I_x \text{ см}^4}{W_x \text{ см}^3}$	$\frac{I_y \text{ см}^4}{W_y \text{ см}^3}$	P мм
$\frac{5,969}{1,710}$	$\frac{24,686}{7,121}$	410

Закладные углового соединения

Наименование		Арт.	
W45.08.02 L=12,2 мм		230801	44
W45.08.02 L=17,5 мм		230802	80

Закладные Т-образного соединения

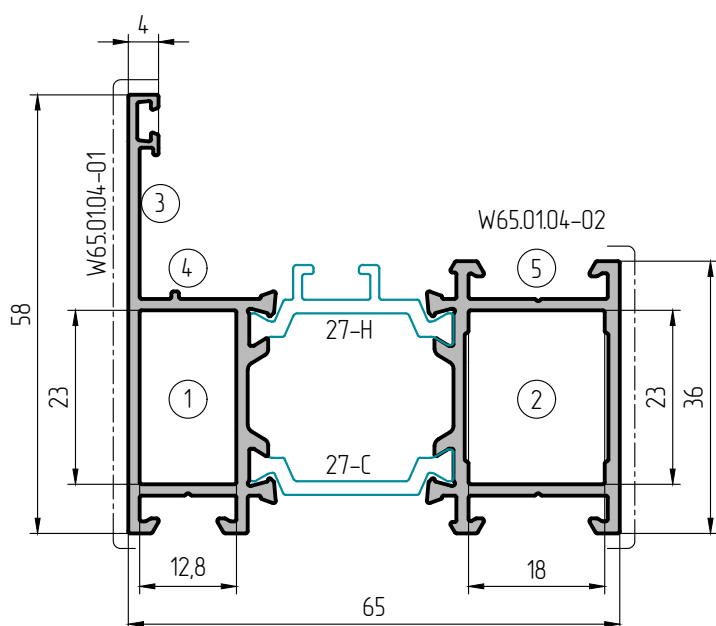
W65.08.01 L=11,5 мм		231750	72
W65.08.02 L=11,5 мм		231753	50

Шарнирные закладные

	W45.09.03		①	253302	64
	W45.09.04		②	253303	52
	W45.09.08		④	253307	20
	W45.09.09		⑤	253308	20

Стягивающие, выравнивающие уголки

	W45.16.02		③	273301	250
	W45.16.03		③	273302	250
	W45.16.04		③	273303	250


W65.0104
231003

Профиль рамы 36 мм

$\frac{I_x \text{ см}^4}{W_x \text{ см}^3}$	$\frac{I_y \text{ см}^4}{W_y \text{ см}^3}$	P мм
$\frac{8,364}{2,211}$	$\frac{24,345}{6,959}$	361

Закладные углового соединения

Наименование		Арт.	
W45.08.05 L=12,2 мм		230804	44
W45.08.05 L=17,4 мм		230805	80
W45.08.06 L=17,4 мм		230879	36

Закладные Т-образного соединения

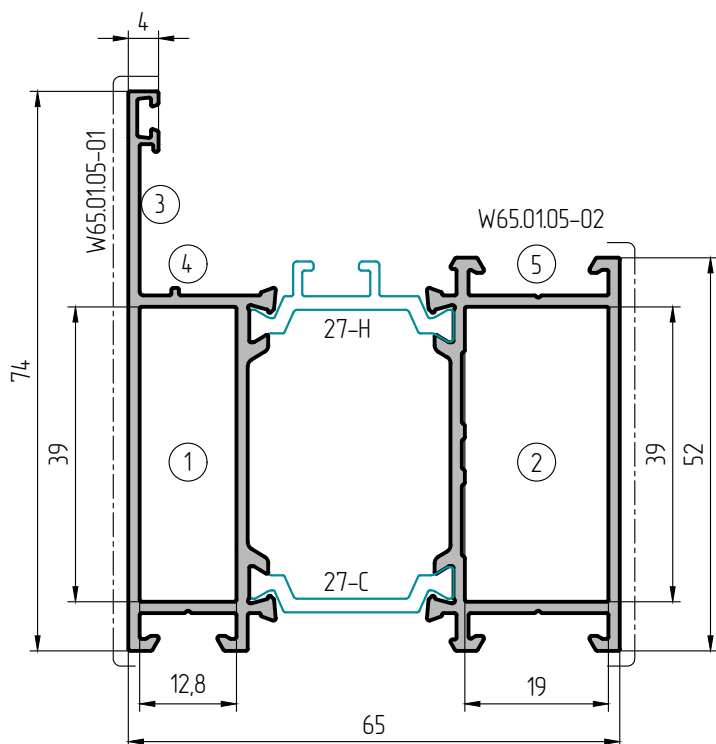
W65.08.01 L=22,5 мм		231751	48
W65.08.02 L=22,5 мм		231754	50

Шарнирные закладные

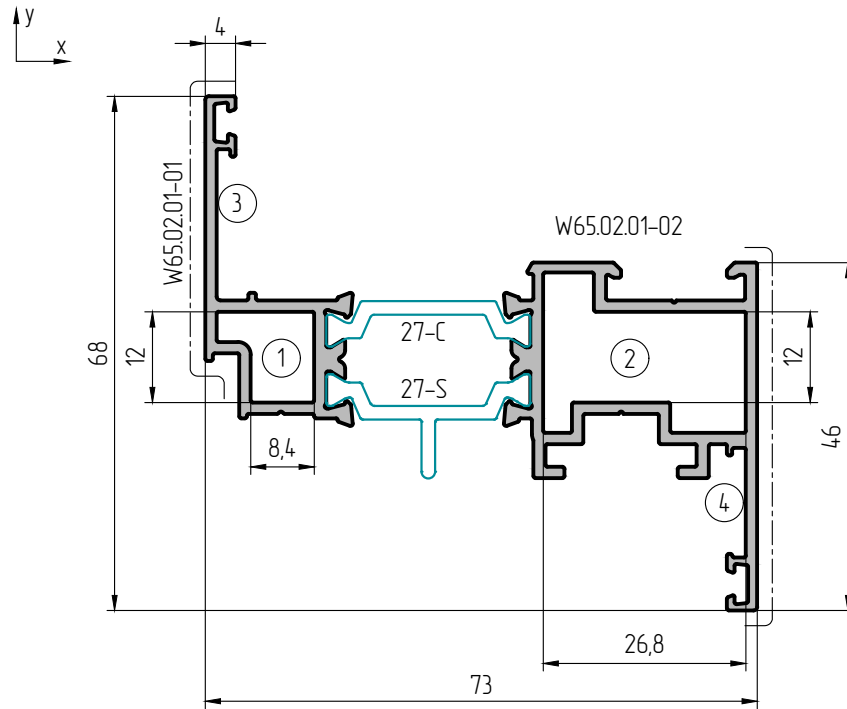
	W45.09.06		①	253305	60
	W45.09.07		②	253306	40
	W45.09.08		④	253307	20
	W45.09.09		⑤	253308	20














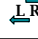




Стягивающие, выравнивающие уголки

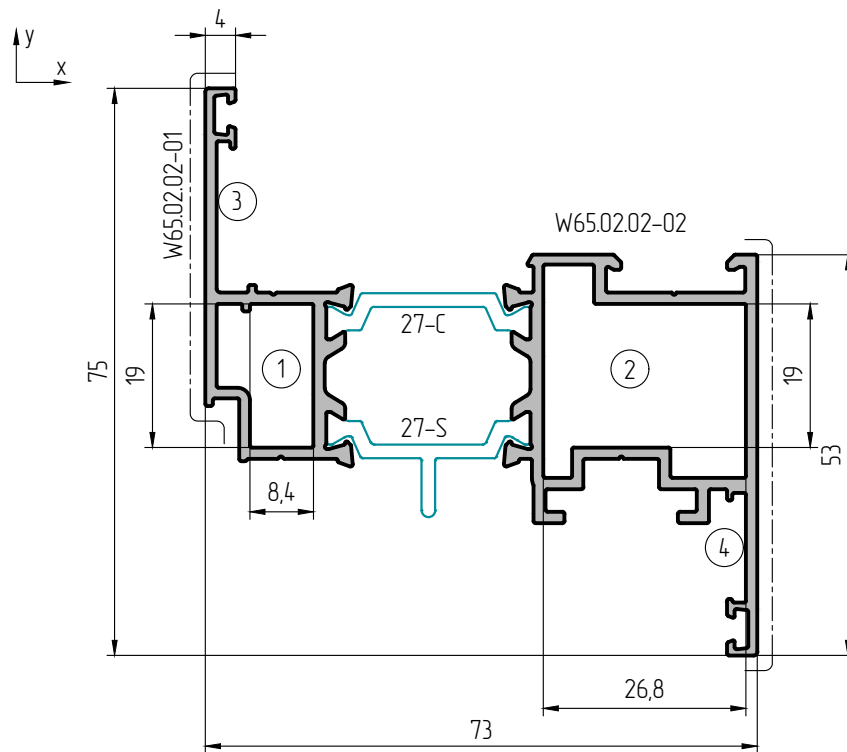
	W45.16.02		③	273301	250
	W45.16.03		③	273302	250
	W45.16.04		③	273303	250
















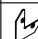




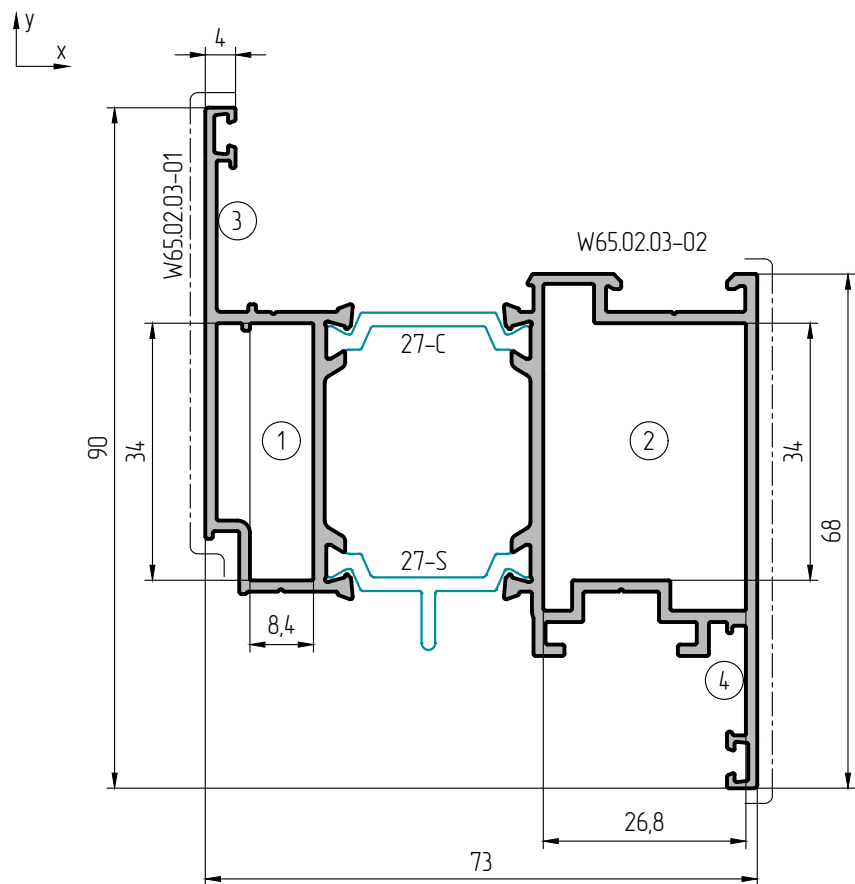
W65.01.05		231004	
Профиль рамы 52 мм			
$\frac{I_x \text{ см}^4}{W_x \text{ см}^3}$	$\frac{I_y \text{ см}^4}{W_y \text{ см}^3}$	Р мм	
$\frac{19,281}{4,207}$	$\frac{29,710}{8,454}$	393	
Закладные углового соединения			
Наименование		Арт.	
W45.08.11 L=12,2 мм	①	230806	44
W45.08.11 L=18,5 мм	②	230807	32
Закладные Т-образного соединения			
W65.08.01 L=38,5 мм	① ②	231752	48
W65.08.02 L=38,5 мм	②	231755	40
Шарнирные закладные			
W45.09.08	④	253307	20
W45.09.09	⑤	253308	20
Стягивающие, выравнивающие уголки			
W45.16.02	③	273301	250
W45.16.03	③	273302	250
W45.16.04	③	273303	250



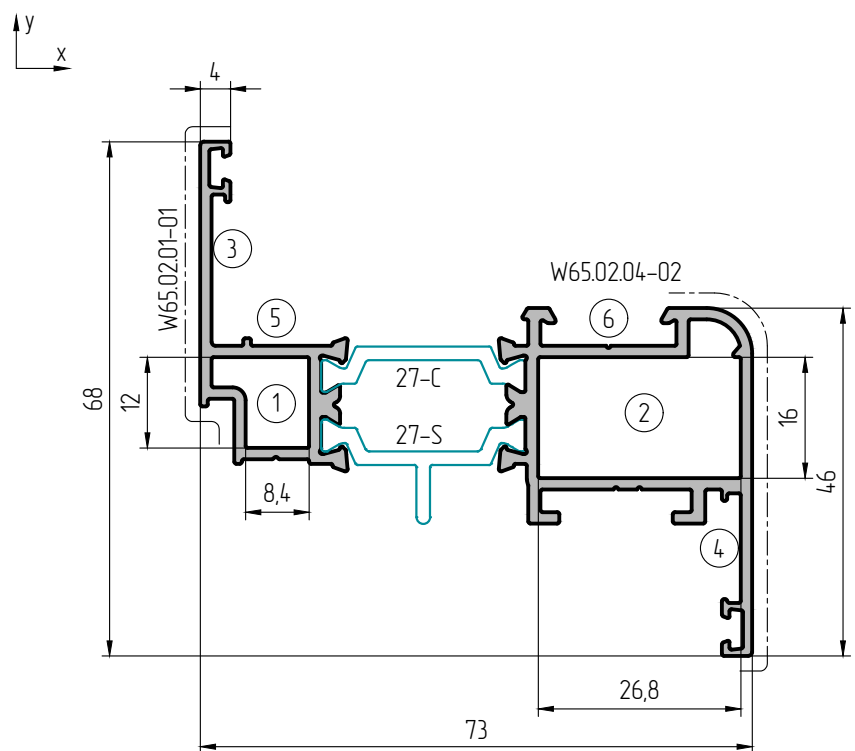
W65.02.01		231100	
Профиль створки 46 мм			
$\frac{I_x \text{ см}^4}{W_x \text{ см}^3}$	$\frac{I_y \text{ см}^4}{W_y \text{ см}^3}$	P мм	
$\frac{6,943}{1,994}$	$\frac{29,647}{7,518}$	393	
Закладные углового соединения			
Наименование	 	Арт.	
W45.08.02 L=7,9 мм	 ①	230800	70
W45.08.02 L=26,2 мм	 ②	230803	48
Шарнирные закладные			
 W45.09.02	 ①	253301	48
 W45.09.05	 ②	253304	68
Стягивающие, выравнивающие уголки			
 W45.16.02	 ③	273301	250
 W45.16.03	 ③ 	273302	250
 W45.16.04	 ③	273303	250
 W45.14.01	 ④	267300	100



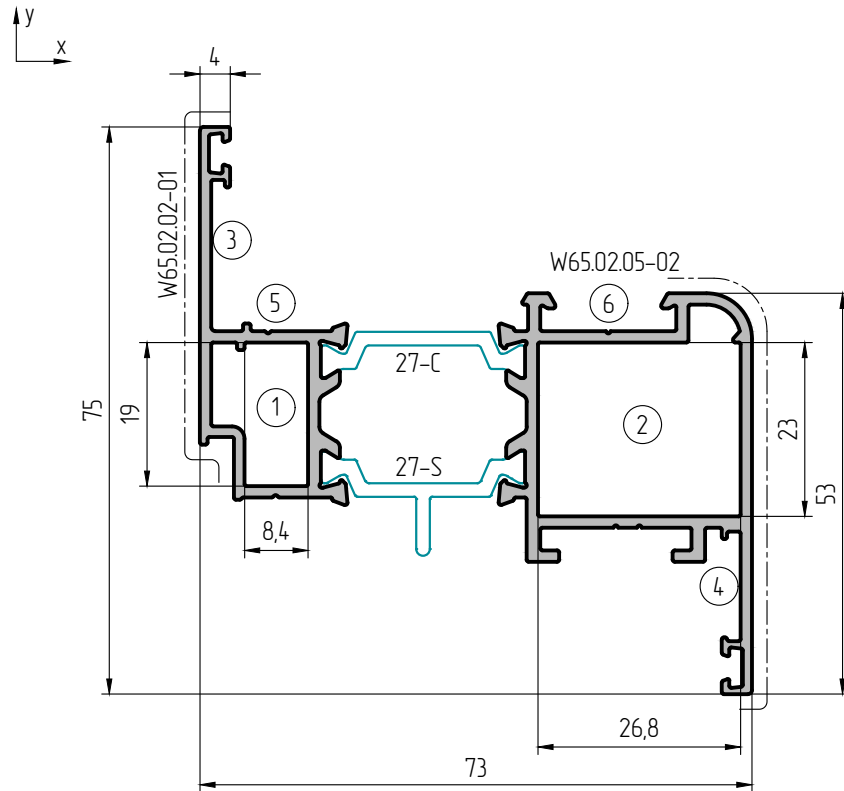
W65.02.02		231101	
Профиль створки 53 мм			
$\frac{I_x \text{ см}^4}{W_x \text{ см}^3}$	$\frac{I_y \text{ см}^4}{W_y \text{ см}^3}$	P мм	
$\frac{10,428}{2,724}$	$\frac{33,009}{8,501}$	407	
Закладные углового соединения			
Наименование	 	Арт.	
W45.08.04 L=7,8 мм	 ①	230808	52
W45.08.04 L=26,2 мм	 ②	230809	28
Шарнирные закладные			
 W65.09.01	 ①	253400	72
 W65.09.02	 ②	253401	44
Стягивающие, выравнивающие уголки			
 W45.16.02	 ③	273301	250
 W45.16.03	 ③ 	273302	250
 W45.16.04	 ③	273303	250
 W45.14.01	 ④	267300	100



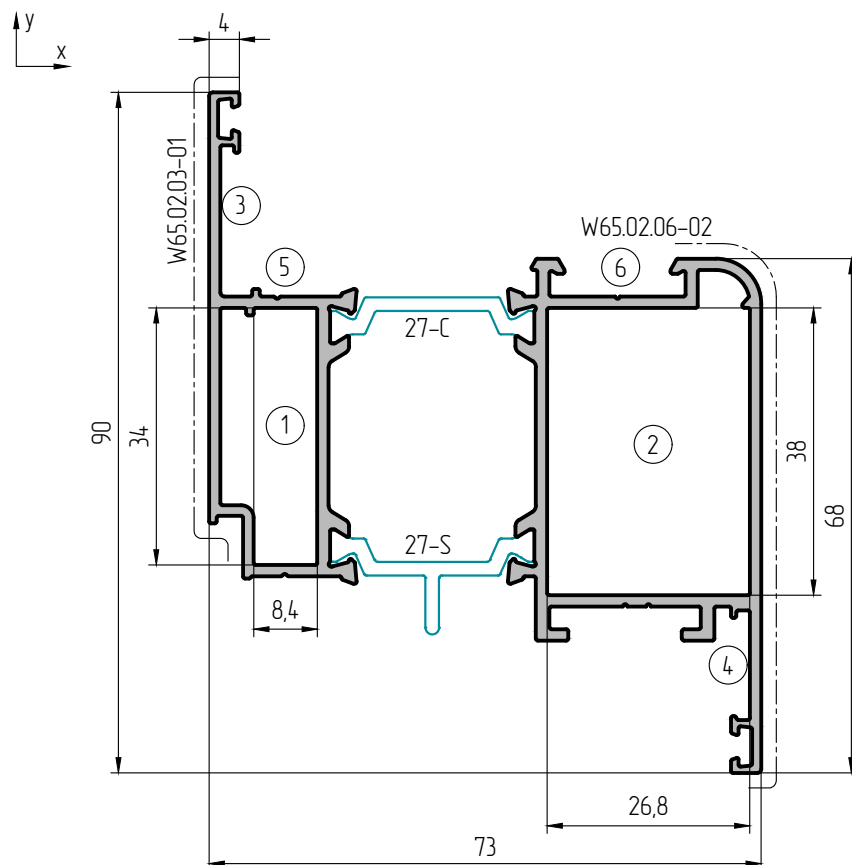
W65.02.03		231102			
Профиль створки 68 мм					
$\frac{I_x \text{ см}^4}{W_x \text{ см}^3}$	$\frac{I_y \text{ см}^4}{W_y \text{ см}^3}$	Р мм			
$\frac{21,973}{4,793}$	$\frac{40,077}{10,568}$	437			
Закладные углового соединения					
Наименование			Арт.		
W45.08.08 L=7,8 мм		①	230844	32	
W45.08.08 L=26,2 мм		②	230811	64	
Стягивающие, выравнивающие уголки					
	W45.16.02		③	273301	250
	W45.16.03		③	273302	250
	W45.16.04		③	273303	250
	W45.14.01		④	267300	100



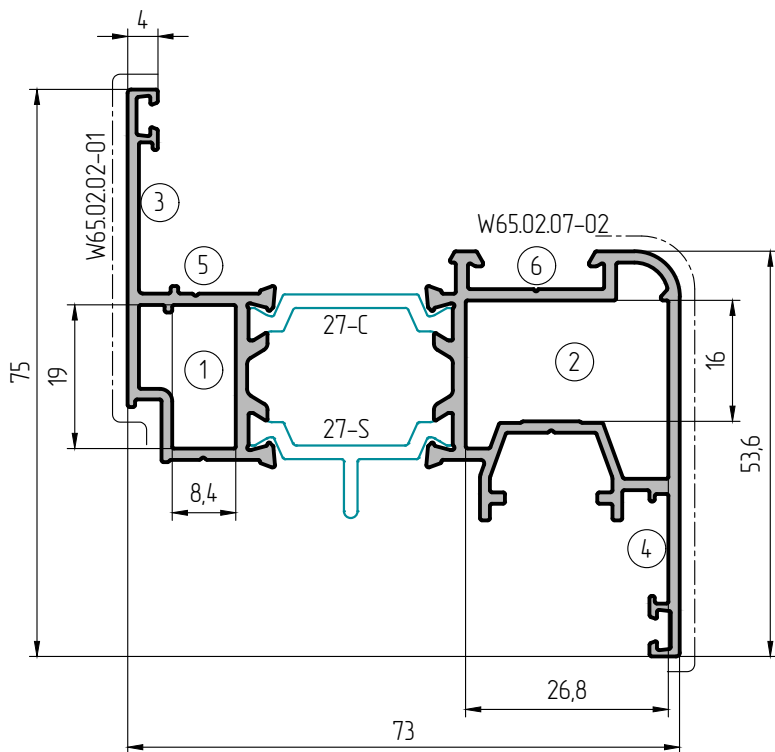
W65.02.04		231103			
Профиль створки 46 мм					
$\frac{I_x \text{ см}^4}{W_x \text{ см}^3}$	$\frac{I_y \text{ см}^4}{W_y \text{ см}^3}$	Р мм			
$\frac{6,951}{1,997}$	$\frac{29,131}{7,491}$	384			
Закладные углового соединения					
Наименование			Арт.		
W45.08.02 L=7,9 мм		①	230800	70	
W45.08.03 L=26,2 мм		②	230825	36	
Шарнирные закладные					
	W45.09.08		⑤	253307	20
	W45.09.09		⑥	253308	20
Стягивающие, выравнивающие уголки					
	W45.16.02		③	273301	250
	W45.16.03		③	273302	250
	W45.16.04		③	273303	250
	W45.14.01		④	267300	100



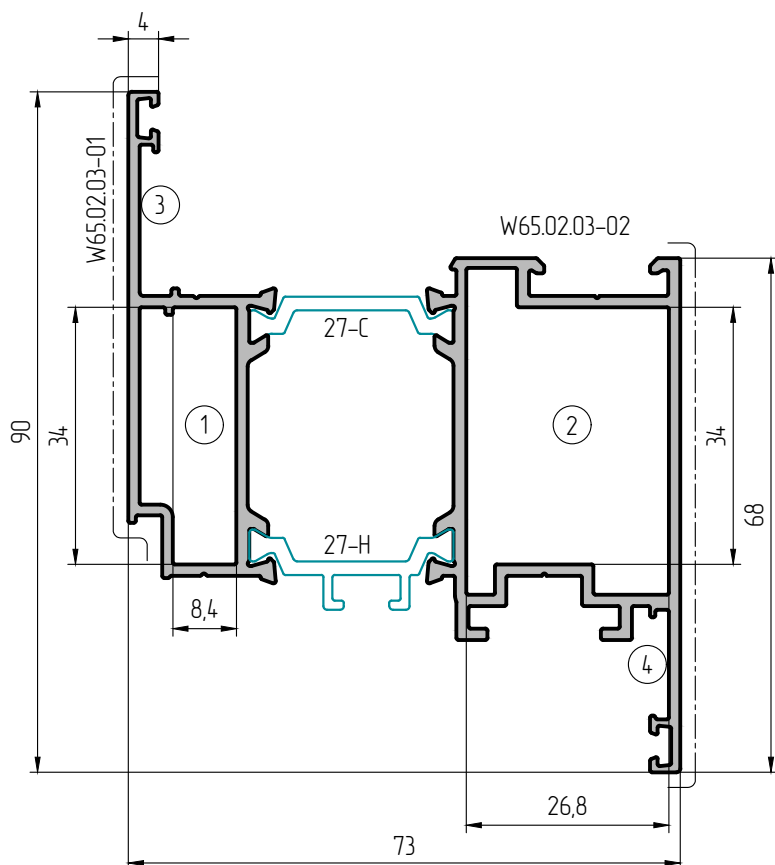
W65.02.05		231104	
Профиль створки 53 мм			
$\frac{I_x \text{ см}^4}{W_x \text{ см}^3}$	$\frac{I_y \text{ см}^4}{W_y \text{ см}^3}$	P мм	
$\frac{10,419}{2,725}$	$\frac{32,461}{8,471}$	398	
Закладные углового соединения			
Наименование		Арт.	
W45.08.04 L=7,8 мм		① 230808	52
W45.08.05 L=26,2 мм		② 230826	80
Шарнирные закладные			
	W45.09.08	⑤ 253307	20
	W45.09.09	⑥ 253308	20
Стягивающие, выравнивающие уголки			
	W45.16.02	③ 273301	250
	W45.16.03	③ 273302	250
	W45.16.04	③ 273303	250
	W45.14.01	④ 267300	100



W65.02.06		231105	
Профиль створки 68 мм			
$\frac{I_x \text{ см}^4}{W_x \text{ см}^3}$	$\frac{I_y \text{ см}^4}{W_y \text{ см}^3}$	P мм	
$\frac{21,783}{4,768}$	$\frac{39,475}{10,542}$	428	
Закладные углового соединения			
Наименование		Арт.	
W45.08.08 L=7,8 мм		① 230844	32
W45.08.09 L=26,2 мм		② 230828	60
Шарнирные закладные			
	W45.09.08	⑤ 253307	20
	W45.09.09	⑥ 253308	20
Стягивающие, выравнивающие уголки			
	W45.16.02	③ 273301	250
	W45.16.03	③ 273302	250
	W45.16.04	③ 273303	250
	W45.14.01	④ 267300	100

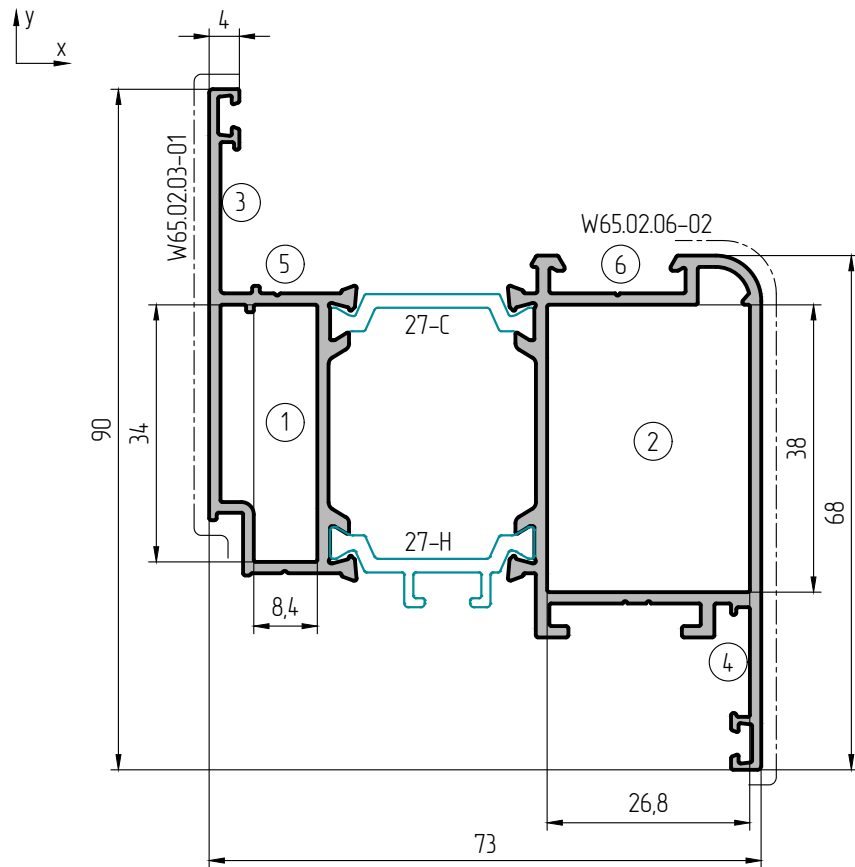


W65.02.07		231106	
Профиль створки с фурнитурным пазом от ПВХ систем			
$I_x \text{ см}^4$ $W_x \text{ см}^3$	$I_y \text{ см}^4$ $W_y \text{ см}^3$	R мм	
9,955 2,649	32,788 8,484	407	
Закладные углового соединения			
Наименование			Арт.
W45.08.04 L=7,8 мм		①	230808 52
W45.08.03 L=26,2 мм		②	230825 36
Шарнирные закладные			
	W45.09.08	⑤	253307 20
	W45.09.09	⑥	253308 20
Стягивающие, выравнивающие уголки			
	W45.16.02	③	273301 250
	W45.16.03	③	273302 250
	W45.16.04	③	273303 250
	W45.14.01	④	267300 100

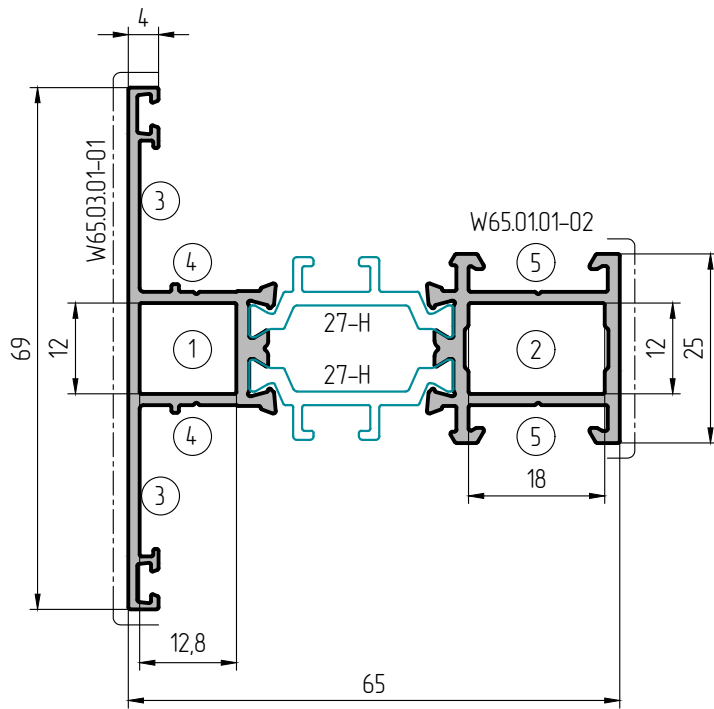


W65.02.08		231107	
Профиль нижнего ригеля створки террасной двери 68 мм			
$I_x \text{ см}^4$ $W_x \text{ см}^3$	$I_y \text{ см}^4$ $W_y \text{ см}^3$	R мм	
21,973 4,793	40,077 10,568	445	
Закладные углового соединения			
Наименование			Арт.
W45.08.08 L=7,8 мм		①	230844 32
W45.08.08 L=26,2 мм		②	230811 64
Стягивающие, выравнивающие уголки			
	W45.16.02	③	273301 250
	W45.16.03	③	273302 250
	W45.16.04	③	273303 250
	W45.14.01	④	267300 100

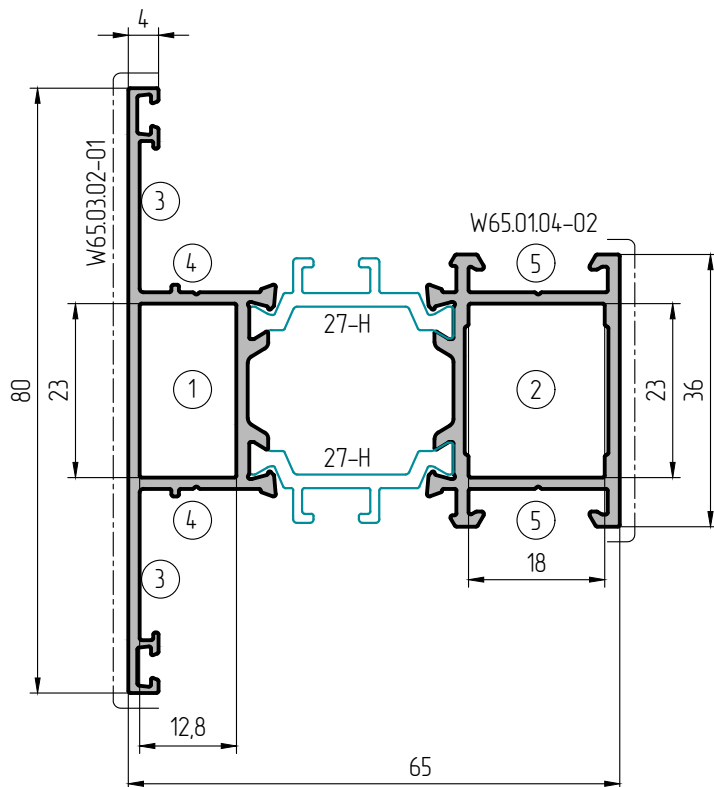
ПРОФИЛИ



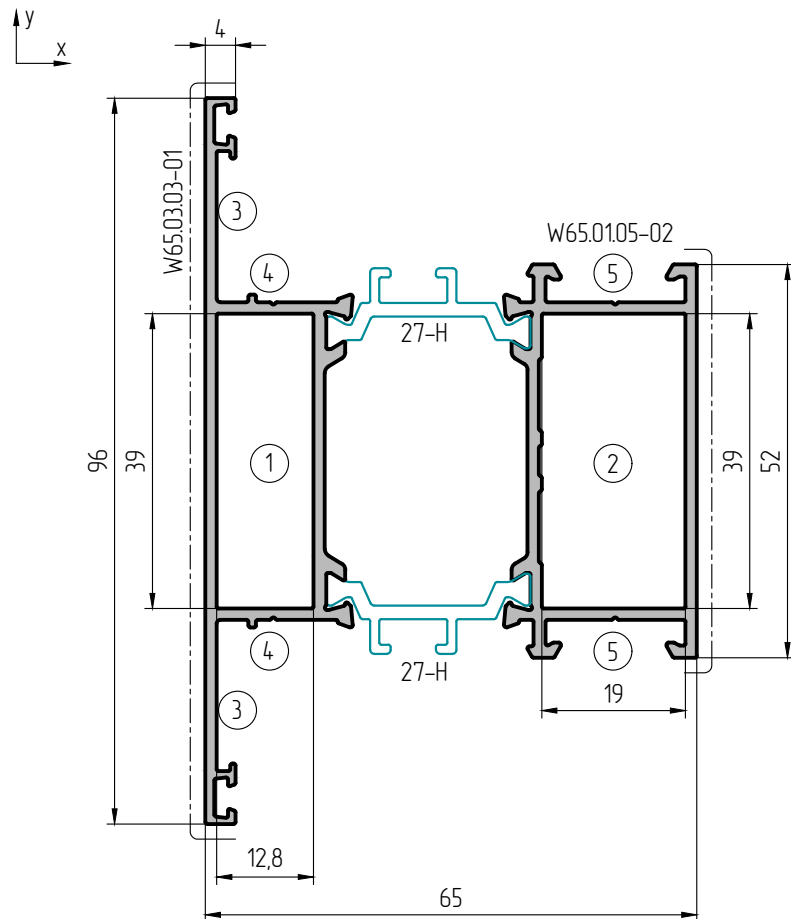
W65.02.09		231108	
Профиль нижнего ригеля створки террасной двери 68 мм			
$I_x \text{ см}^4$	$I_y \text{ см}^4$	P	
$W_x \text{ см}^3$	$W_y \text{ см}^3$	мм	
21,783	39,475	428	
4,768	10,542		
Закладные углового соединения			
Наименование		Арт.	
W45.08.08 L=7,8 мм		① 230844	32
W45.08.09 L=26,2 мм		② 230828	60
Шарнирные закладные			
	W45.09.08	⑤ 253307	20
	W45.09.09	⑥ 253308	20
Стягивающие, выравнивающие уголки			
	W45.16.02	③ 273301	250
	W45.16.03		273302 250
	W45.16.04	③ 273303	250
	W45.14.01	④ 267300	100



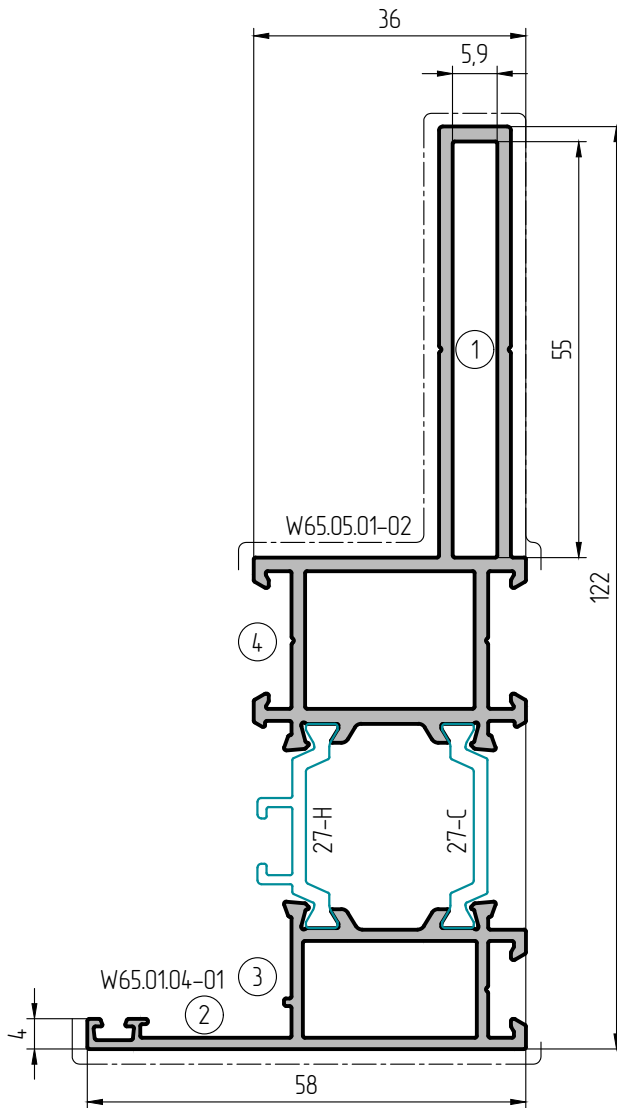
W65.03.01		231200	
Профиль импоста 25 мм			
$\frac{I_x \text{ см}^4}{W_x \text{ см}^3}$	$\frac{I_y \text{ см}^4}{W_y \text{ см}^3}$	P мм	
$\frac{6,431}{1,864}$	$\frac{22,782}{6,102}$	403	
Закладные углового соединения			
Наименование		Арт.	
W45.08.02 L=12,2 мм		① 230801	44
W45.08.02 L=17,5 мм		② 230802	80
Закладные Т-образного соединения			
W65.08.01 L=11,5 мм		①② 231750	72
W65.08.02 L=11,5 мм		② 231753	50
Шарнирные закладные			
W45.09.03		① 253302	64
W45.09.04		② 253303	52
W45.09.08		④ 253307	20
W45.09.09		⑤ 253308	20
Стягивающие, выравнивающие уголки			
W45.16.02		③ 273301	250
W45.16.03		③ 273302	250
W45.16.04		③ 273303	250



W65.03.02		231201	
Профиль импоста 36 мм			
$\frac{I_x \text{ см}^4}{W_x \text{ см}^3}$	$\frac{I_y \text{ см}^4}{W_y \text{ см}^3}$	P мм	
$\frac{8,364}{2,211}$	$\frac{24,345}{6,959}$	361	
Закладные углового соединения			
Наименование		Арт.	
W45.08.05 L=12,2 мм		① 230804	44
W45.08.05 L=17,4 мм		② 230805	80
W45.08.06 L=17,4 мм		② 230879	36
Закладные Т-образного соединения			
W65.08.01 L=22,5 мм		①② 231751	48
W65.08.02 L=22,5 мм		② 231754	50
Шарнирные закладные			
W45.09.06		① 253305	60
W45.09.07		② 253306	40
W45.09.08		①④ 253307	20
W45.09.09		②⑤ 253308	20
Стягивающие, выравнивающие уголки			
W45.16.02		③ 273301	250
W45.16.03		③ 273302	250
W45.16.04		③ 273303	250

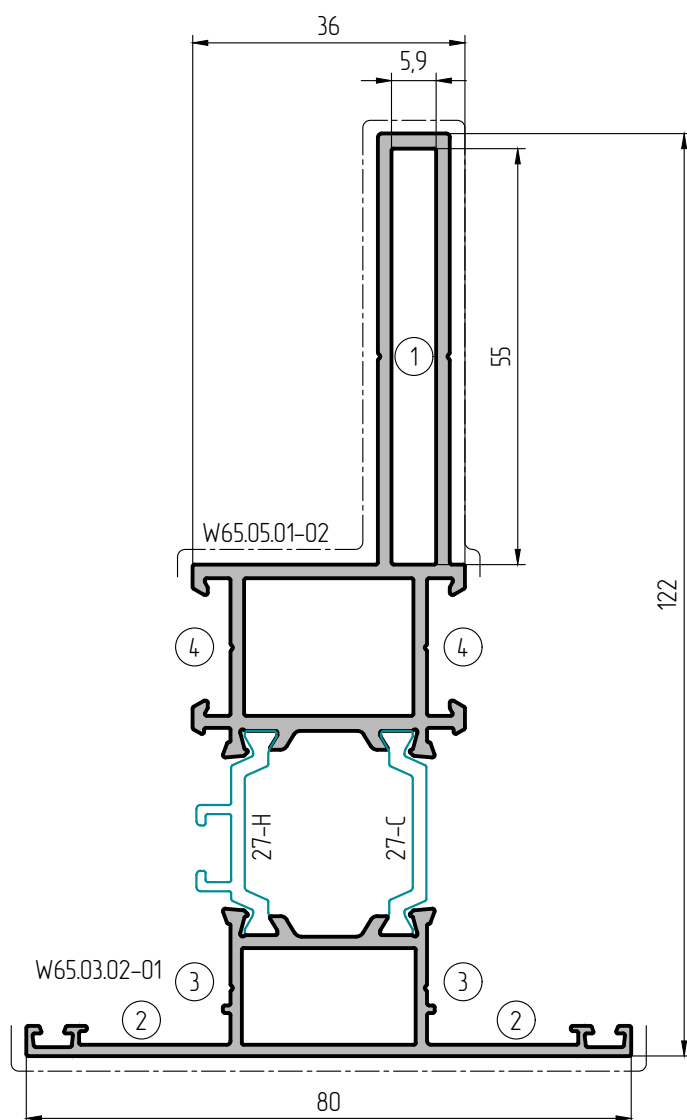


W65.03.03		231202	
Профиль импоста 52 мм			
$I_x \text{ см}^4$ $W_x \text{ см}^3$	$I_y \text{ см}^4$ $W_y \text{ см}^3$	P мм	
$\frac{24,411}{5,086}$	$\frac{32,258}{8,787}$	458	
Закладные углового соединения			
Наименование		Арт.	
W45.08.11 L=12,2 мм		① 230806	44
W45.08.11 L=18,5 мм		② 230807	32
Закладные Т-образного соединения			
W65.08.01 L=38,5 мм		① ② 231752	48
W65.08.02 L=38,5 мм		② 231755	40
Шарнирные закладные			
⊥ W45.09.08		④ 253307	20
⊥ W45.09.09		⑤ 253308	20
Стягивающие, выравнивающие уголки			
⊥ W45.16.02		③ 273301	250
⊥ W45.16.03		③ 273302	250
L W45.16.04		③ 273303	250

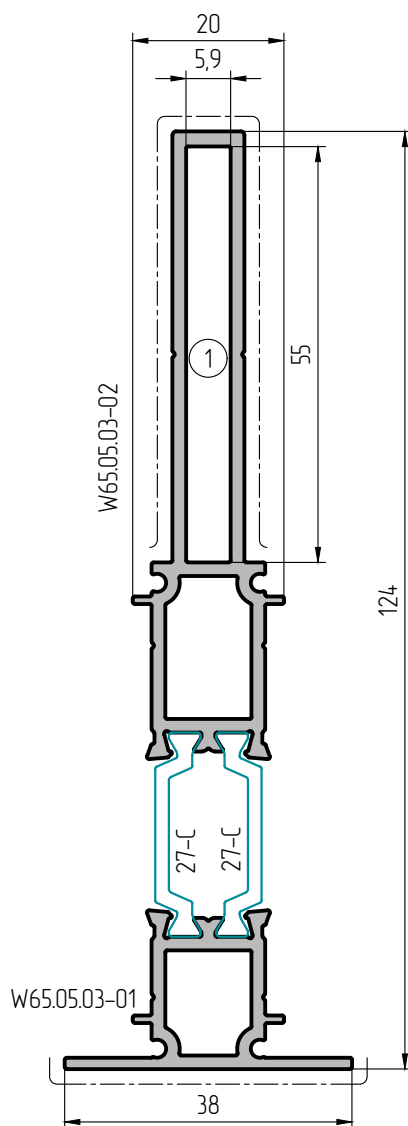


W65.05.01		231400	
Профиль-стойка для навесного монтажа			
$I_x \text{ см}^4$ $W_x \text{ см}^3$	$I_y \text{ см}^4$ $W_y \text{ см}^3$	Р мм	
$\frac{91,584}{13,065}$	$\frac{11,469}{2,714}$	474	
Закладная для соединения стоек между собой			
Наименование		Арт.	
W65.14.01	①	210094	30
Шарнирные закладные			
⊥ W45.09.08	③	253307	20
⊥ W45.09.09	④	253308	20
Стягивающие, выравнивающие уголки			
⊥ W45.16.02	②	273301	250
⊥ W45.16.03		273302	250

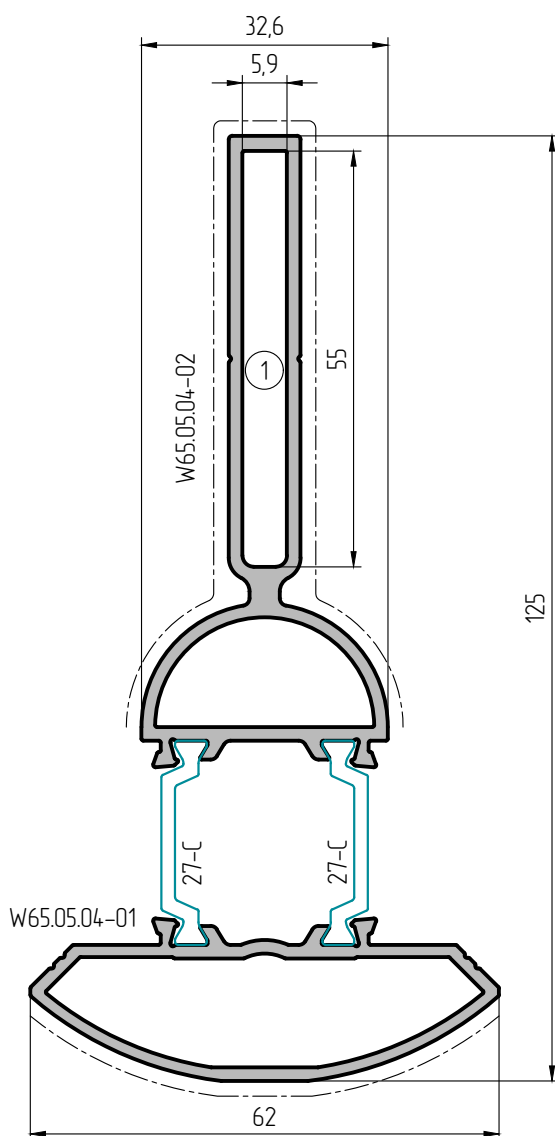
ПРОФИЛИ



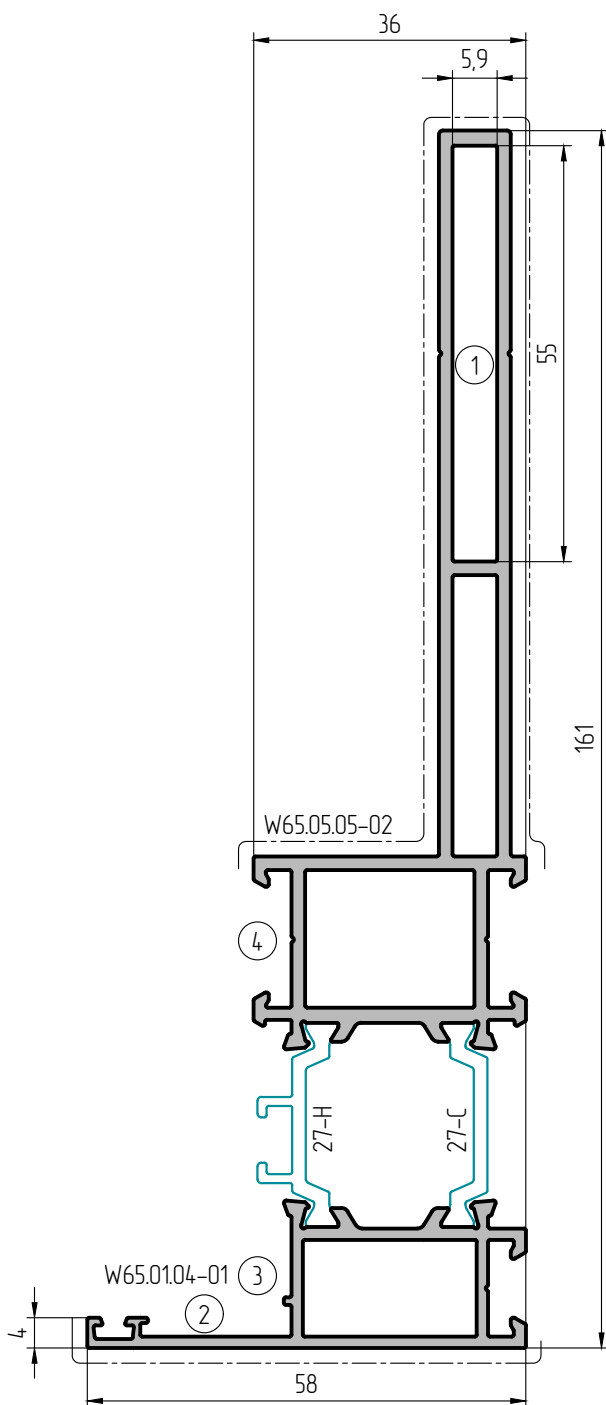
W65.05.02		231401	
Профиль-стойка для навесного монтажа			
$I_x \text{ см}^4$ $W_x \text{ см}^3$	$I_y \text{ см}^4$ $W_y \text{ см}^3$	Р мм	
$\frac{98,922}{13,720}$	$\frac{14,207}{3,265}$	516	
Закладная для соединения стоек между собой			
Наименование		Арт.	
W65.14.01	①	267400	30
Шарнирные закладные			
⊥	W45.09.08	③	253307 20
⊥	W45.09.09	④	253308 20
Стягивающие, выравнивающие уголки			
⊥	W45.16.02	②	273301 250
⊥	W45.16.03	②	273302 250



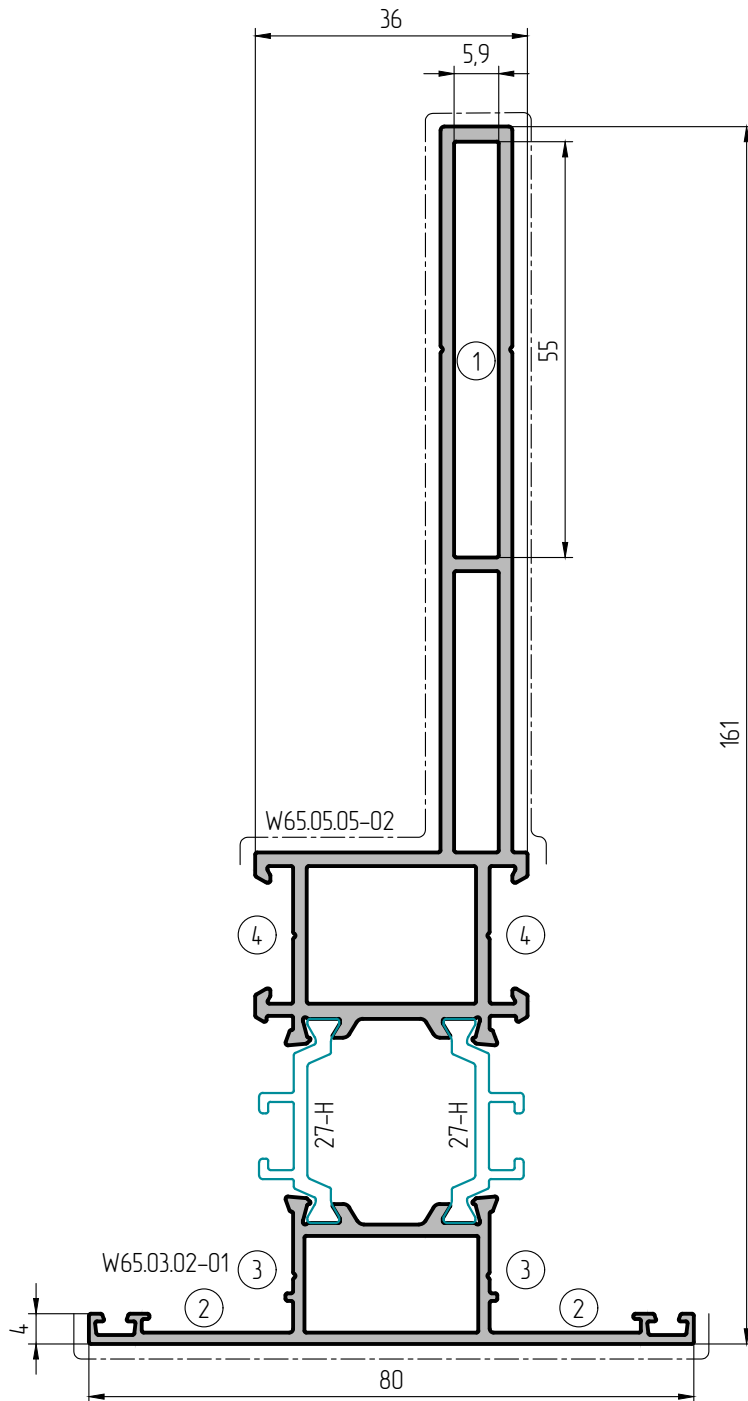
W65.05.03		231402	
Профиль-стойка для навесного монтажа			
$I_x \text{ см}^4$ $W_x \text{ см}^3$	$I_y \text{ см}^4$ $W_y \text{ см}^3$	Р мм	
$\frac{82,847}{12,404}$	$\frac{1,854}{0,976}$	335	
Закладная для соединения стоек между собой			
Наименование			Арт.
W65.14.01		①	210094 30



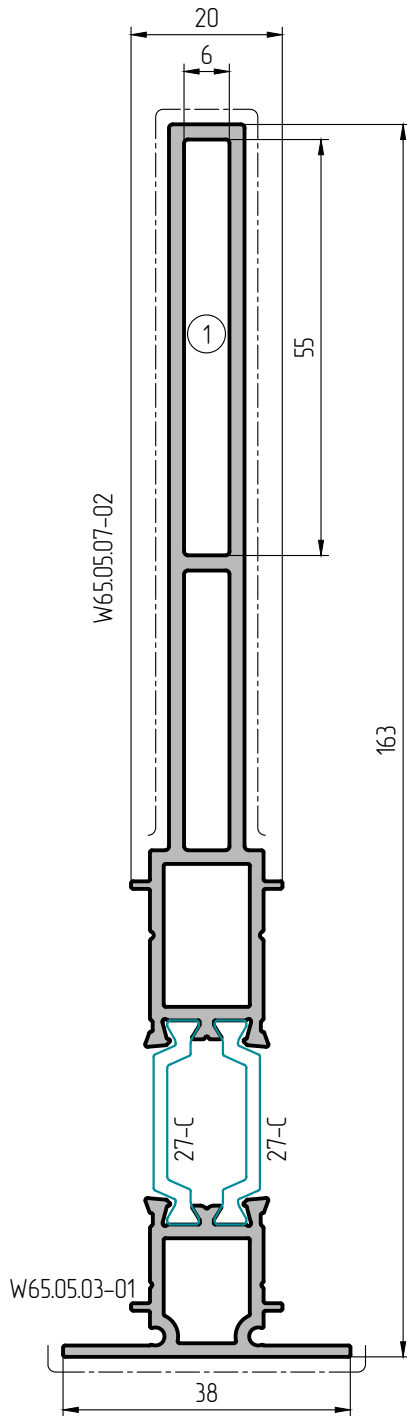
W65.05.04		231403	
Профиль-стойка для навесного монтажа			
$\frac{I_x}{W_x}$ см ⁴ /см ³	$\frac{I_y}{W_y}$ см ⁴ /см ³	Р мм	
$\frac{94,958}{13,077}$	$\frac{9,655}{3,114}$	353	
Закладная для соединения стоек между собой			
Наименование		Арт.	
W65.14.01		210094	30



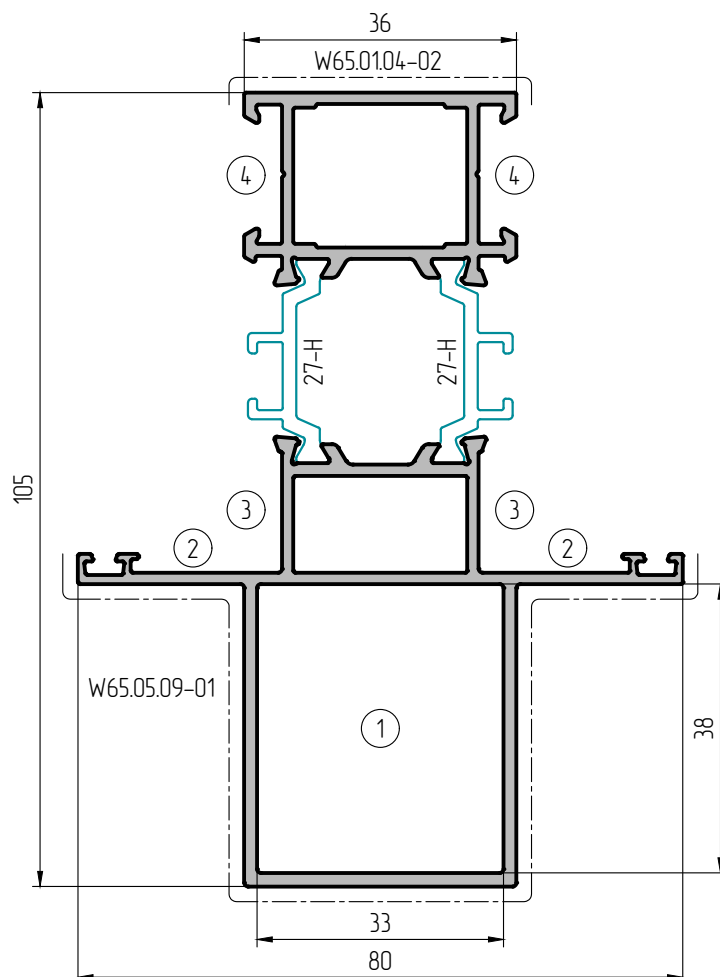
W65.05.05		231404		
Профиль-стойка усиленная для навесного монтажа				
$I_x \text{ см}^4$ $W_x \text{ см}^3$	$I_y \text{ см}^4$ $W_y \text{ см}^3$	Р мм		
$\frac{194,373}{21,002}$	$\frac{12,680}{2,887}$	552		
Закладная для соединения стоек между собой				
Наименование			Арт.	
W65.14.01		①	210094	30
Шарнирные закладные				
\perp	W45.09.08		③	253307
\perp	W45.09.09		④	253308
Стягивающие, выравнивающие уголки				
\perp	W45.16.02		②	273301
\perp	W45.16.03		\perp R	273302



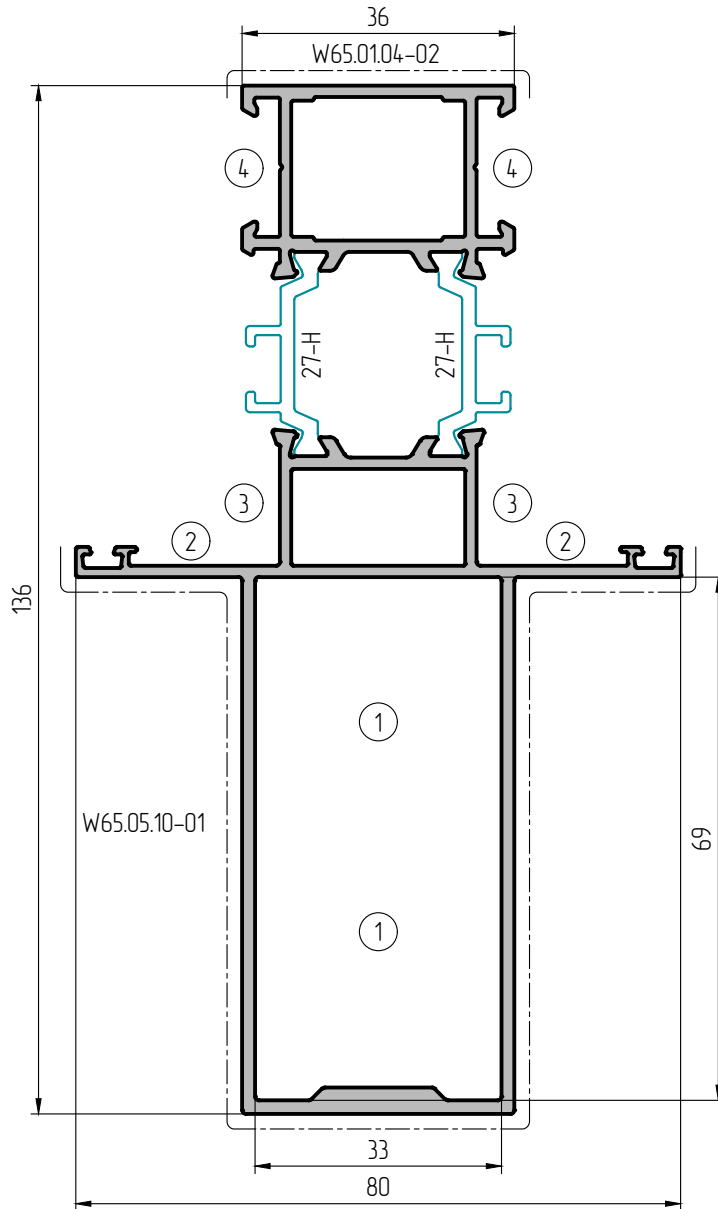
W65.05.06		231405	
Профиль-стойка усиленная для навесного монтажа			
$I_x \text{ см}^4$ $W_x \text{ см}^3$	$I_y \text{ см}^4$ $W_y \text{ см}^3$	Р мм	
$\frac{206,861}{21,851}$	$\frac{15,164}{3,377}$	616	
Закладная для соединения стоек между собой			
Наименование		Арт.	
W65.14.01	①	210094	30
Шарнирные закладные			
⊥ W45.09.08	③	253307	20
⊥ W45.09.09	④	253308	20
Стягивающие, выравнивающие уголки			
⊥ W45.16.02	②	273301	250
⊥ W45.16.03	②	273302	250



W65.05.07		231406	
Профиль-стойка для навесного монтажа			
$\frac{I_x}{W_x}$ см ⁴ / см ³	$\frac{I_y}{W_y}$ см ⁴ / см ³	R мм	
$\frac{183,072}{21,669}$	$\frac{2,183}{1,149}$	423	
Закладная для соединения стоек между собой			
Наименование			Арт.
W65.14.01		①	210094 30

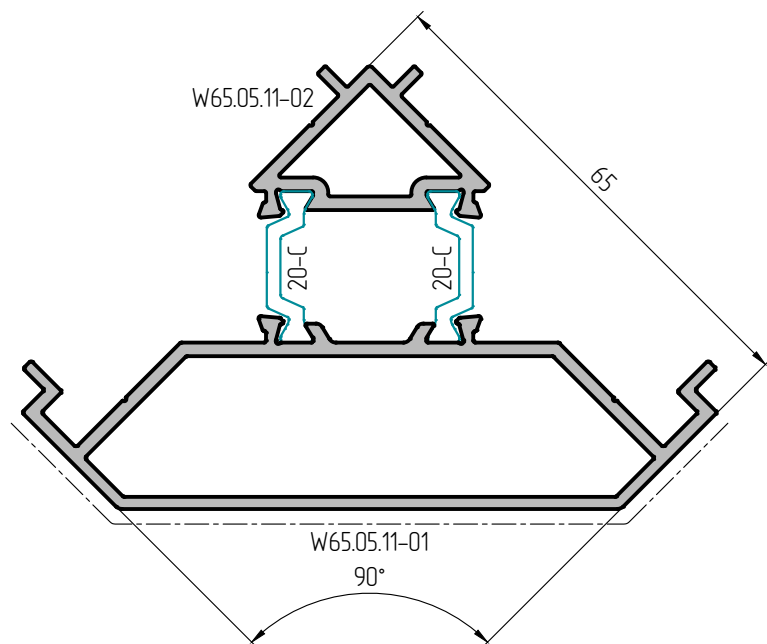


W65.05.09		231408	
Профиль-стойка витража			
$\frac{I_x \text{ см}^4}{W_x \text{ см}^3}$	$\frac{I_y \text{ см}^4}{W_y \text{ см}^3}$	P мм	
$\frac{69,707}{13,131}$	$\frac{16,340}{4,085}$	500	
Закладная для соединения стоек между собой			
Наименование			Арт.
W45.08.15 L=80 мм		① 230820	30
Шарнирные закладные			
⊥ W45.09.08		③ 253307	20
⊥ W45.09.09		④ 253308	20
Стягивающие, выравнивающие уголки			
⊥ W45.16.02		② 273301	250
⊥ W45.16.03		273302	250

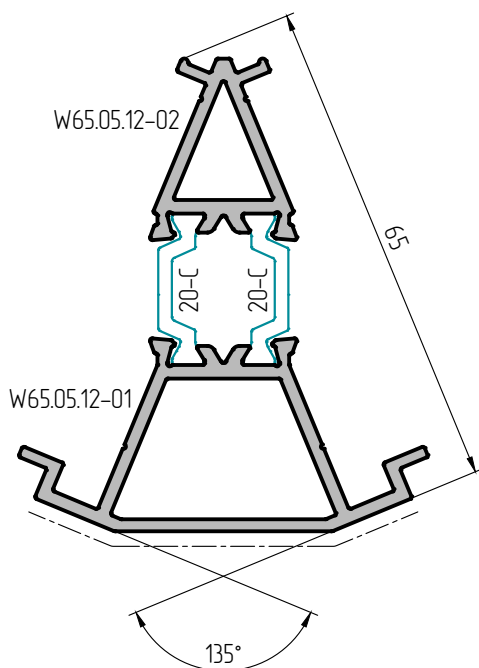


W65.05.10		231409	
Профиль-стойка витража с повышенными инерционными характеристиками			
$I_x \text{ см}^4$	$I_y \text{ см}^4$	P	
$W_x \text{ см}^3$	$W_y \text{ см}^3$	мм	
$\frac{144,543}{21,074}$	$\frac{19,505}{4,876}$	562	
Закладная для соединения стоек между собой			
Наименование		Арт.	
W45.08.15		① 230820	30
Шарнирные закладные			
⊥ W45.09.08		③ 253307	20
⊥ W45.09.09		④ 253308	20
Стягивающие, выравнивающие уголки			
⊥ W45.16.02		② 273301	250
⊥ W45.16.03		② 273302	250

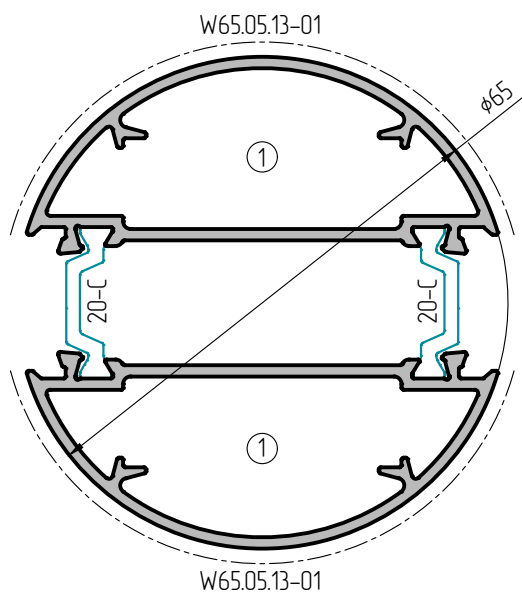
ПРОФИЛИ



W65.05.11		231410
Дополнительный профиль-стойка для организации витража на угол 90°		
$\frac{I_x}{W_x}$ см ⁴ / см ³	$\frac{I_y}{W_y}$ см ⁴ / см ³	Р мм
$\frac{17,064}{4,701}$	$\frac{28,301}{6,169}$	320



W65.05.12		231411
Дополнительный профиль-стойка для организации витража на угол 135°		
$\frac{I_x}{W_x}$ см ⁴ / см ³	$\frac{I_y}{W_y}$ см ⁴ / см ³	Р мм
$\frac{15,836}{4,185}$	$\frac{4,948}{1,831}$	248



W65.05.13

231412

Дополнительный профиль-стойка для организации поворота витража

I_x см ⁴ W_x см ³	I_y см ⁴ W_y см ³	R мм
$\frac{18,515}{5,697}$	$\frac{18,151}{5,828}$	228

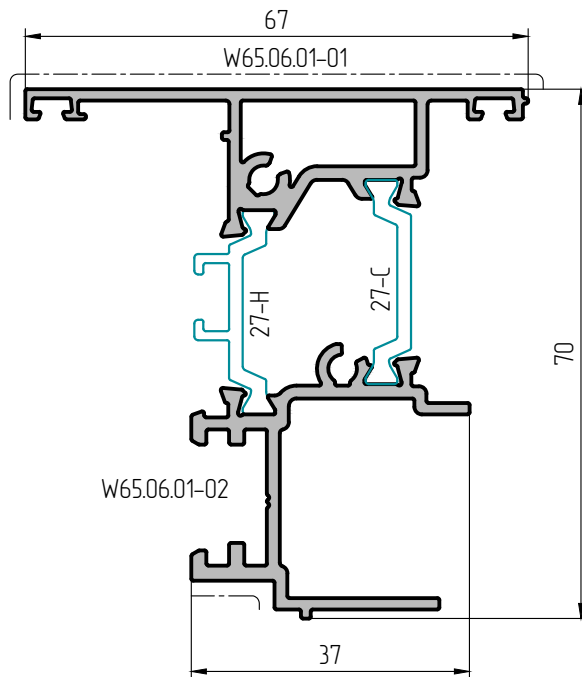
Закладная для соединения стоек между собой, для крепления к нижней и верхней пластине

Наименование		Арт.	
W65.08.04 L=80 мм		231758	36

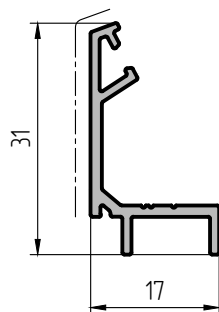


Количество закладных определяется по нагрузке

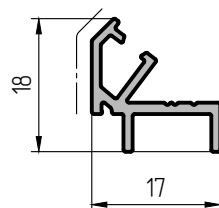
ПРОФИЛИ



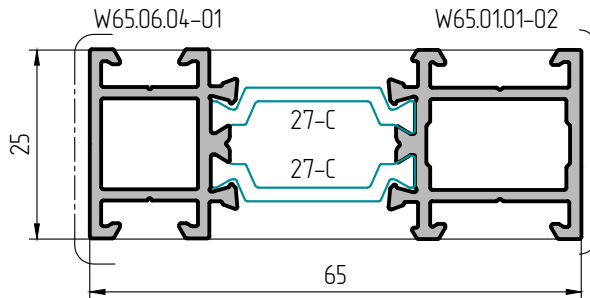
W65.06.01		231500	
Профіль штульпа			
$\frac{I_x}{W_x}$ см ⁴ / см ³	$\frac{I_y}{W_y}$ см ⁴ / см ³	Р мм	
$\frac{26,264}{6,233}$	$\frac{7,708}{2,129}$	428	



W65.06.02		231501	
Профіль-адаптер для організації повороту вітража			
$\frac{I_x}{W_x}$ см ⁴ / см ³	$\frac{I_y}{W_y}$ см ⁴ / см ³	Р мм	
$\frac{0,660}{0,370}$	$\frac{0,235}{0,195}$	124	



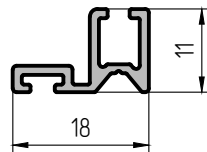
W65.06.03		231502	
Профіль-адаптер для організації повороту вітража			
$\frac{I_x}{W_x}$ см ⁴ / см ³	$\frac{I_y}{W_y}$ см ⁴ / см ³	Р мм	
$\frac{0,104}{0,103}$	$\frac{0,179}{0,172}$	100	

**W65.06.04****231503**

Доборный профиль. Применяется для достижения нужного технологического зазора или в случаях примыкания к раме различных конструктивных элементов

 $\frac{I_x \text{ см}^4}{W_x \text{ см}^3}$
 $\frac{I_y \text{ см}^4}{W_y \text{ см}^3}$
Р
мм
 $\frac{1,806}{1,439}$
 $\frac{17,357}{5,336}$

274

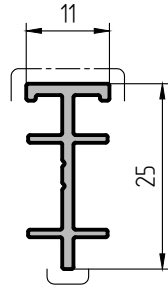
**D45.06.02****237502**

Профиль-держатель уплотнителя над порогом

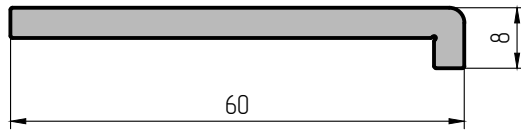
 $\frac{I_x \text{ см}^4}{W_x \text{ см}^3}$
 $\frac{I_y \text{ см}^4}{W_y \text{ см}^3}$
Р
мм
 $\frac{0,057}{0,082}$
 $\frac{0,168}{0,154}$

92

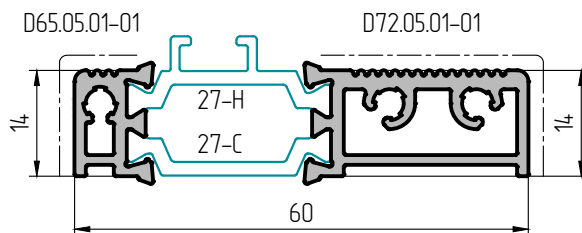
ПРОФИЛИ



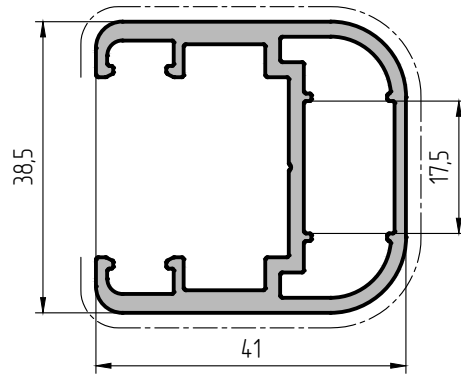
W65.07.01		231600
Профиль-соединитель рам для ленточного остекления		
$\frac{I_x \text{ см}^4}{W_x \text{ см}^3}$	$\frac{I_y \text{ см}^4}{W_y \text{ см}^3}$	Р мм
$\frac{0,429}{0,296}$	$\frac{0,041}{0,074}$	108



W65.07.02		231601
Подставка под фурнитуру		
$\frac{I_x \text{ см}^4}{W_x \text{ см}^3}$	$\frac{I_y \text{ см}^4}{W_y \text{ см}^3}$	Р мм
$\frac{0,058}{0,100}$	$\frac{8,298}{2,622}$	136



W65.07.03		231602
Профиль порога балконной двери		
$\frac{I_x \text{ см}^4}{W_x \text{ см}^3}$	$\frac{I_y \text{ см}^4}{W_y \text{ см}^3}$	Р мм
$\frac{0,533}{0,601}$	$\frac{10,402}{3,210}$	188

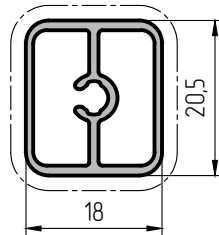


W65.07.04

231603

Несущий профиль ограждений

$\frac{I_x}{W_x}$ см ⁴ / см ³	$\frac{I_y}{W_y}$ см ⁴ / см ³	Р мм
$\frac{7,891}{4,099}$	$\frac{5,033}{2,251}$	236

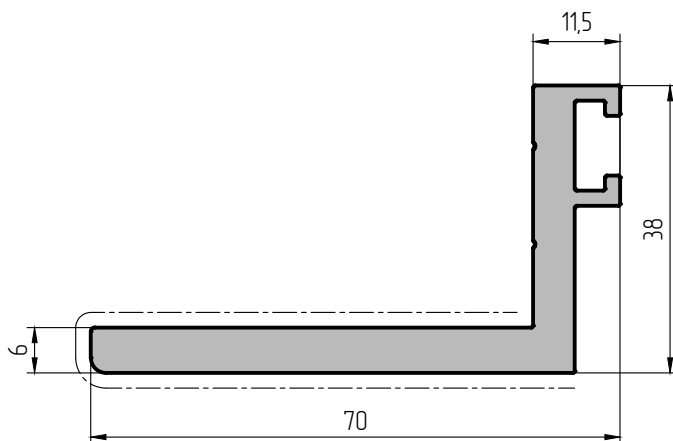


W65.07.05

231604

Профиль ограждений

$\frac{I_x}{W_x}$ см ⁴ / см ³	$\frac{I_y}{W_y}$ см ⁴ / см ³	Р мм
$\frac{0,539}{0,526}$	$\frac{0,350}{0,384}$	72



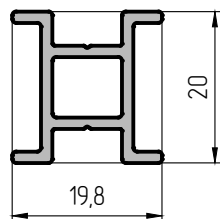
W65.07.06

231605

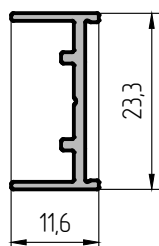
Профиль опоры

Р мм	
	234

ПРОФИЛИ



W65.07.07		231606
Профиль подставочный		
$\frac{I_x}{W_x}$ см ⁴ / см ³	$\frac{I_y}{W_y}$ см ⁴ / см ³	Р мм
0,454 0,454	0,338 0,341	110



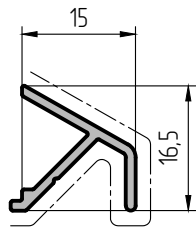
W65.07.08		231607
Адаптер		
$\frac{I_x}{W_x}$ см ⁴ / см ³	$\frac{I_y}{W_y}$ см ⁴ / см ³	Р мм
0,431 0,370	0,041 0,053	95



D65.07.05

238604

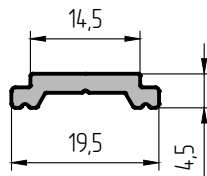
Сливник



W45.07.02

230601

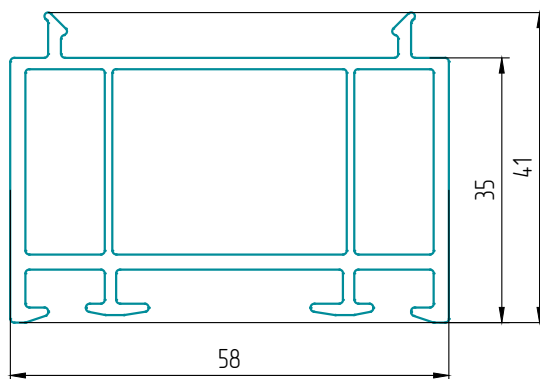
Тяга фурнитурная



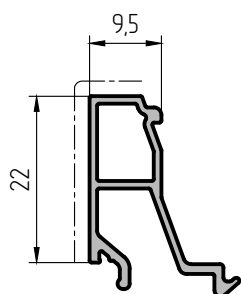
W65.12.01

261400

Подставочный профиль (ПВХ)



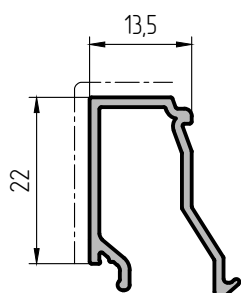
ПРОФИЛИ



W45.04.02

230301

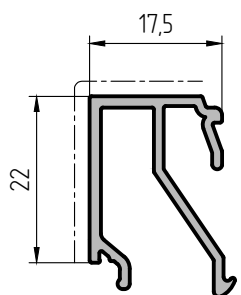
Профиль штапика



W45.04.03

230302

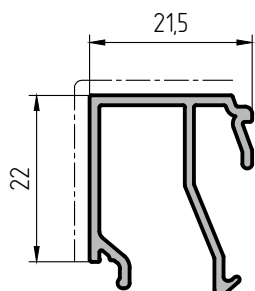
Профиль штапика



W45.04.04

230303

Профиль штапика



W45.04.05

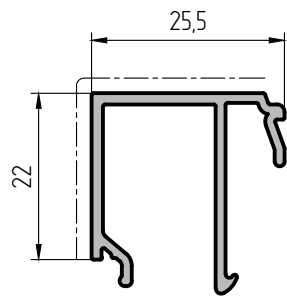
230304

Профиль штапика

W45.04.06

230305

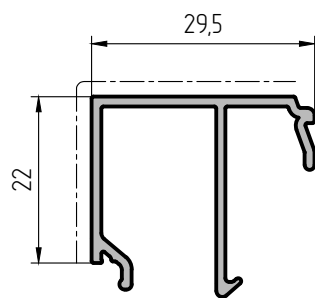
Профиль штапика



W45.04.07

230306

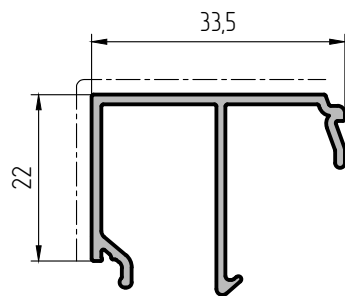
Профиль штапика



W45.04.08

230307

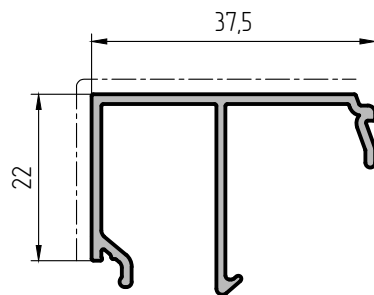
Профиль штапика



W45.04.09

230308

Профиль штапика

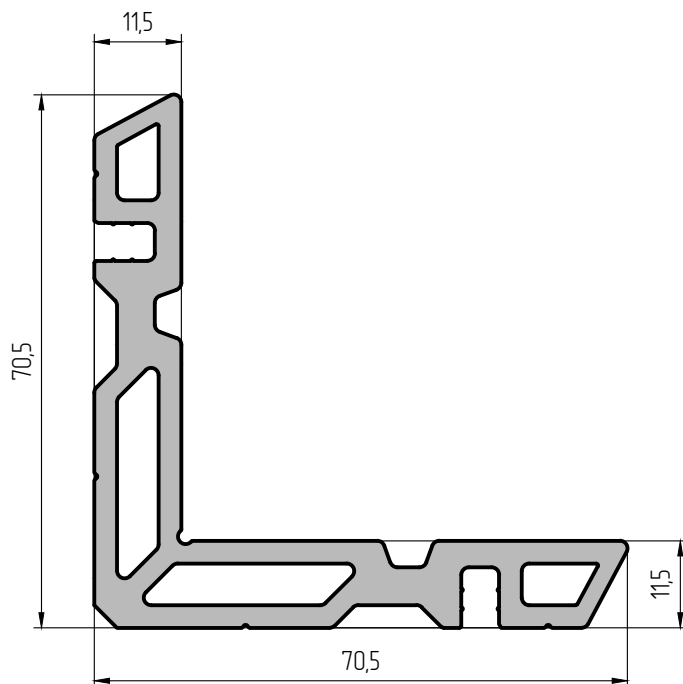




W45.08.02

230701

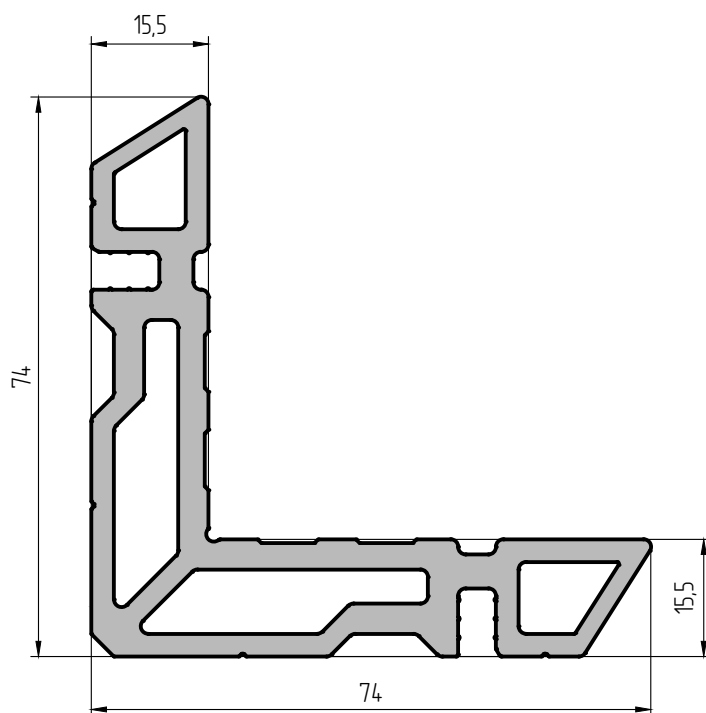
Профиль углової



W45.08.03

230702

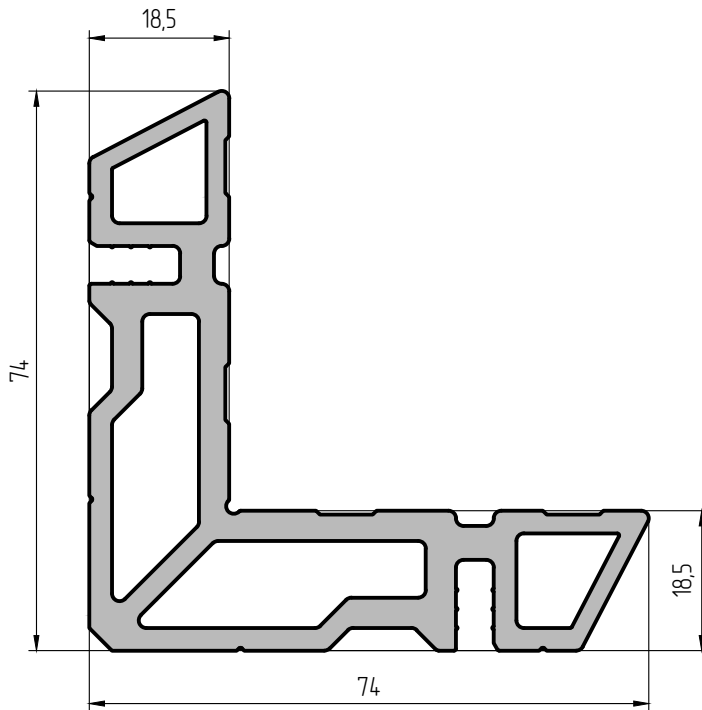
Профиль углової



W45.08.04

230703

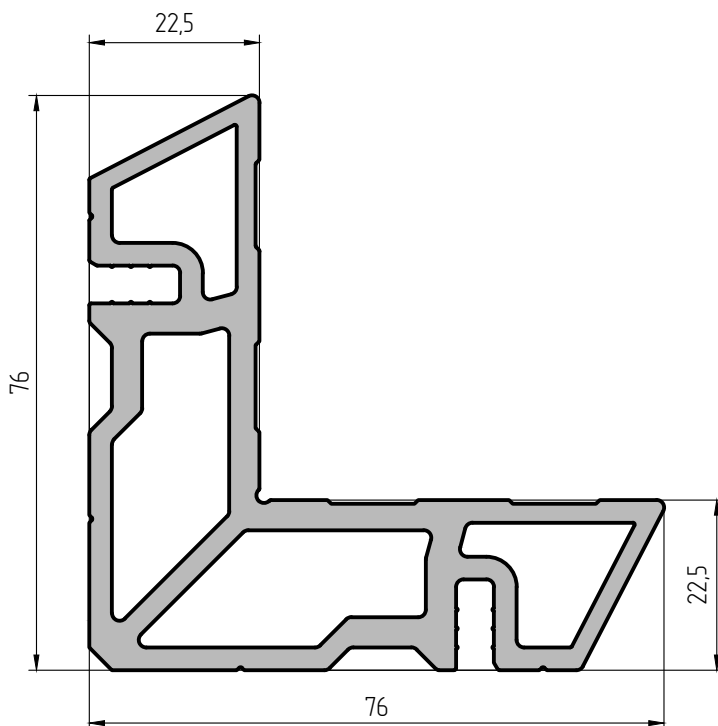
Профиль углової



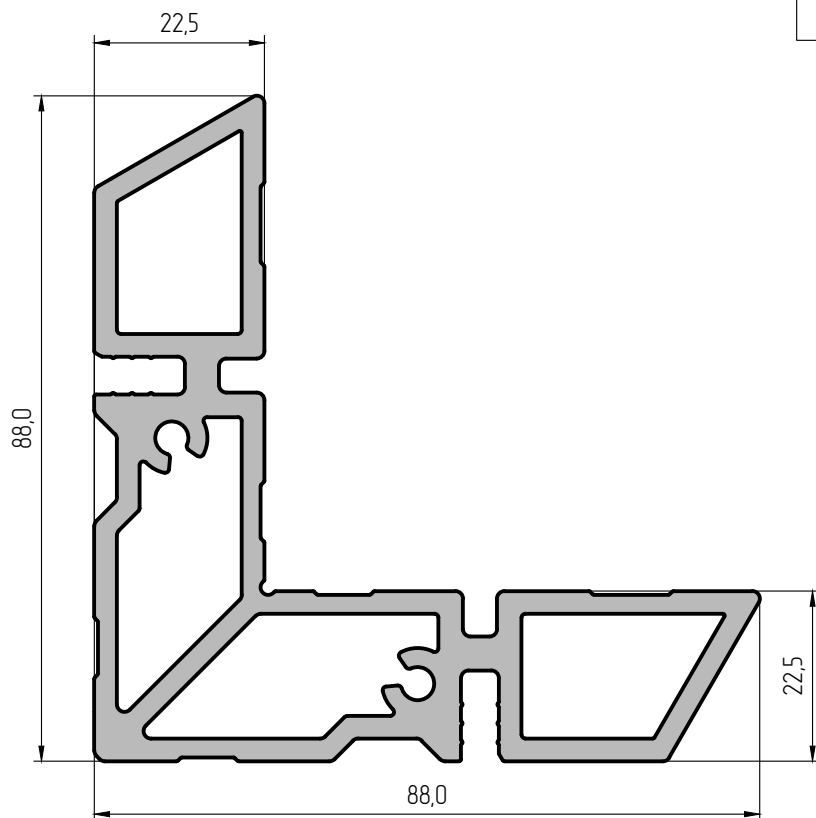
W45.08.05

230704

Профиль углової



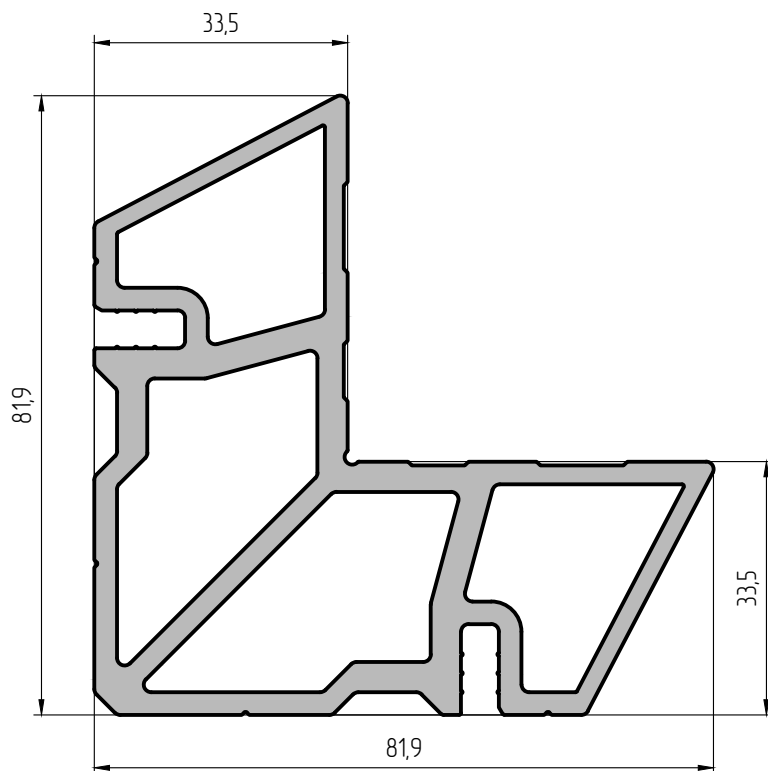
ПРОФИЛИ



W45.08.06

230705

Профиль угловой



W45.08.08

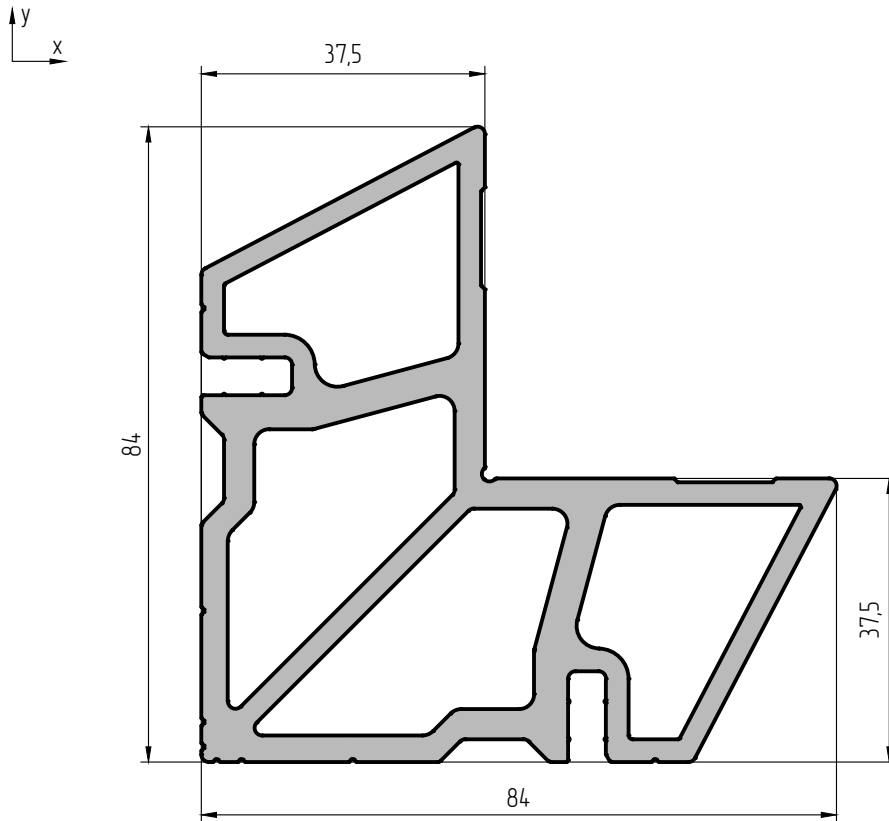
230707

Профиль угловой

W45.08.09

230708

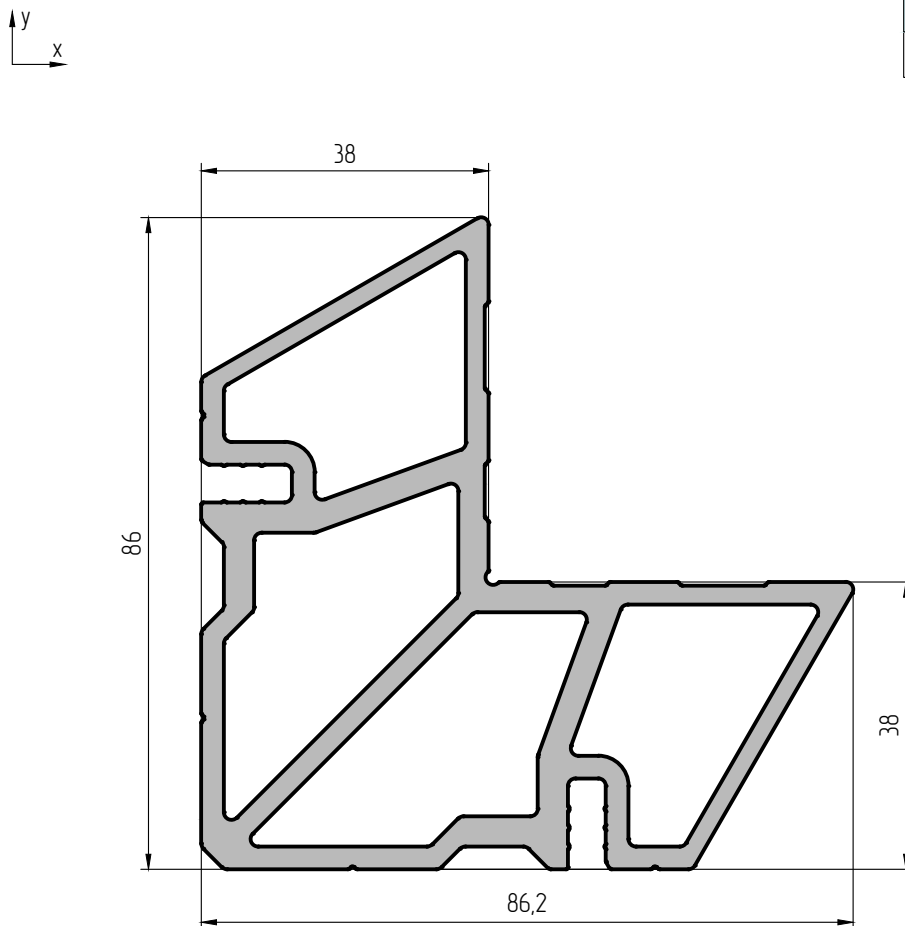
Профиль угловой



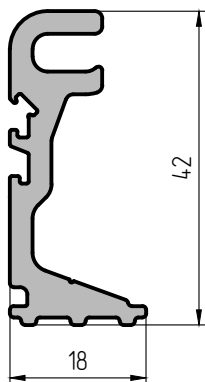
W45.08.11

230710

Профиль угловой



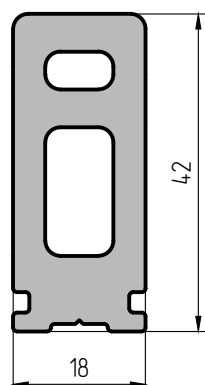
ПРОФИЛИ



W65.08.01

231700

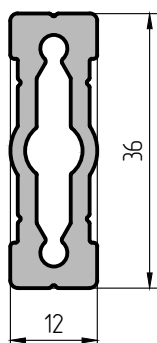
Профиль закладной Т-образного соединения



W65.08.02

231701

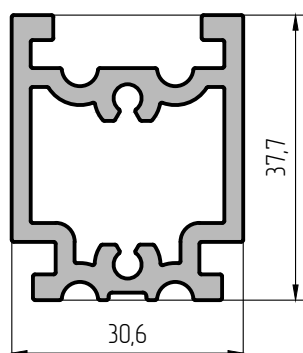
Профиль закладной Т-образного соединения



W65.08.04

231703

Профиль закладной Т-образного соединения стойки с нижней опорой



W45.08.15

230714

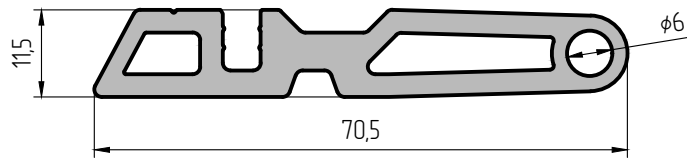
Профиль закладной Т-образного соединения стойки с нижней опорой



W45.08.13

230712

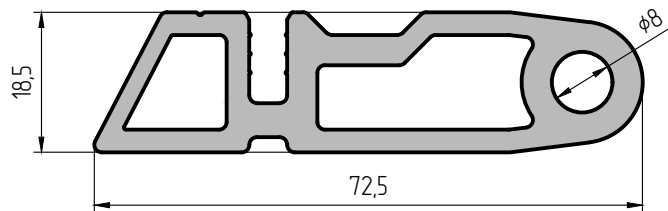
Профиль угловой шарнирный



W65.08.03

231702

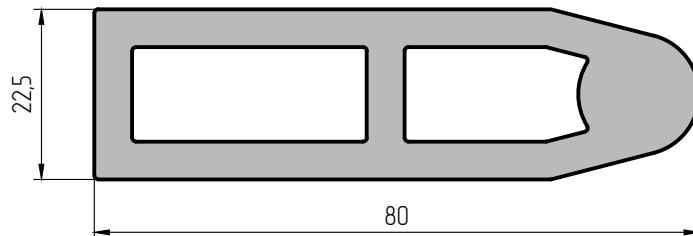
Профиль угловой шарнирный



W45.08.16

230715

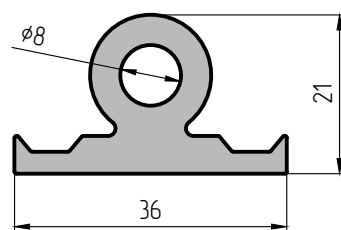
Профиль угловой шарнирный

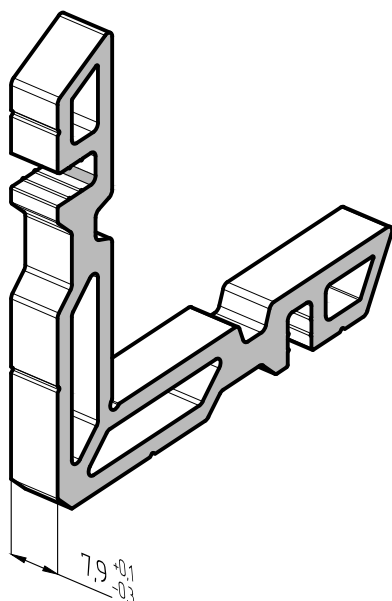


W45.08.17

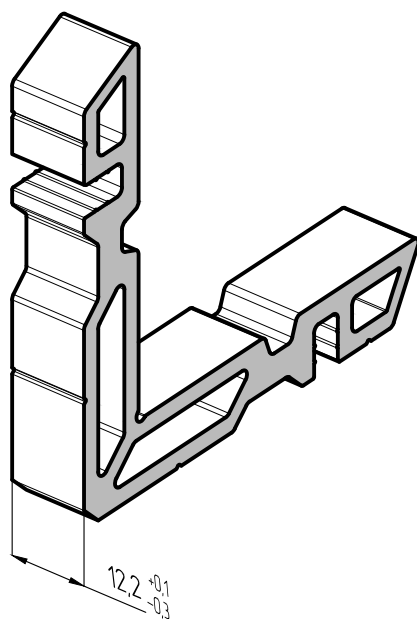
230716

Профиль закладной Т-образного соединения шарнирный

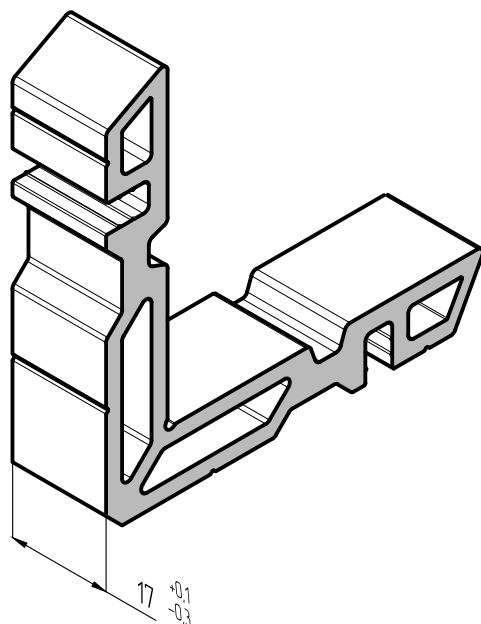




W45.08.02		230800
L=7,9 мм		
Закладная		
70	Нагель 5x10 A2	W65.20.02 W65.20.03
Применяемость		
Наименование		Арт.
W65.02.01		231100
W65.02.04		231103



W45.08.02		230801
L=12,2 мм		
Закладная		
44	Нагель 5x10 A2	W65.20.02 W65.20.03
Применяемость		
Наименование		Арт.
W65.01.01		231000
W65.01.02		231001
W65.01.03		231002
W65.03.01		231200



W45.08.02
L=17 мм

230839

Закладная



80

Нагель 5x10 А2

W65.20.04
W65.20.05

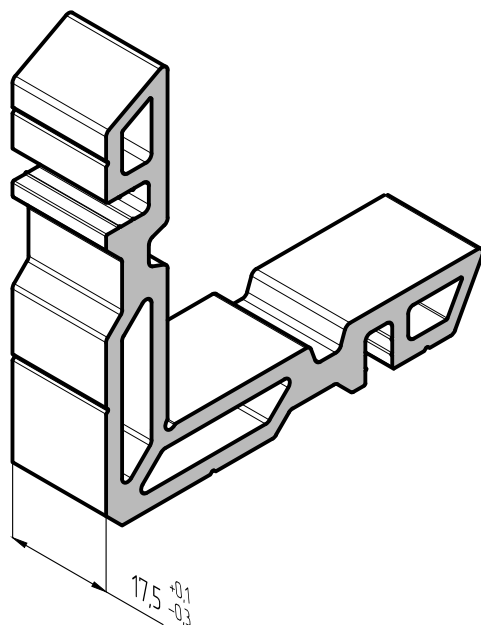
Применяемость

Наименование

Арт.

W65.07.04

231603



W45.08.02
L=17,5 мм

230802

Закладная



80

Нагель 5x10 А2

W65.20.04
W65.20.05

Применяемость

Наименование

Арт.

W65.01.01

231000

W65.01.02

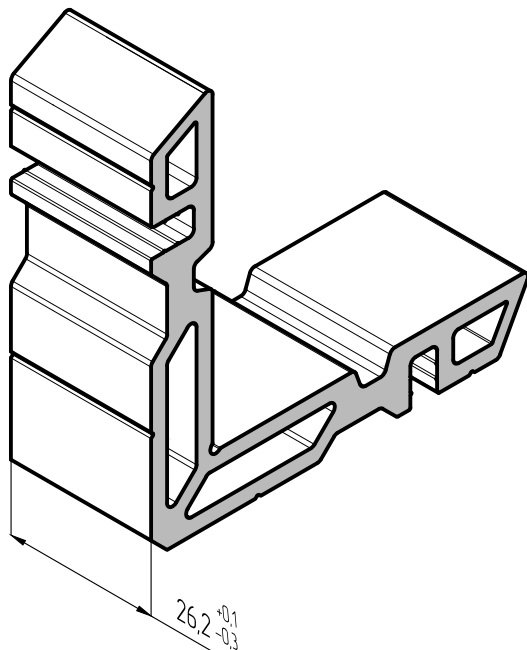
231001

W65.01.03

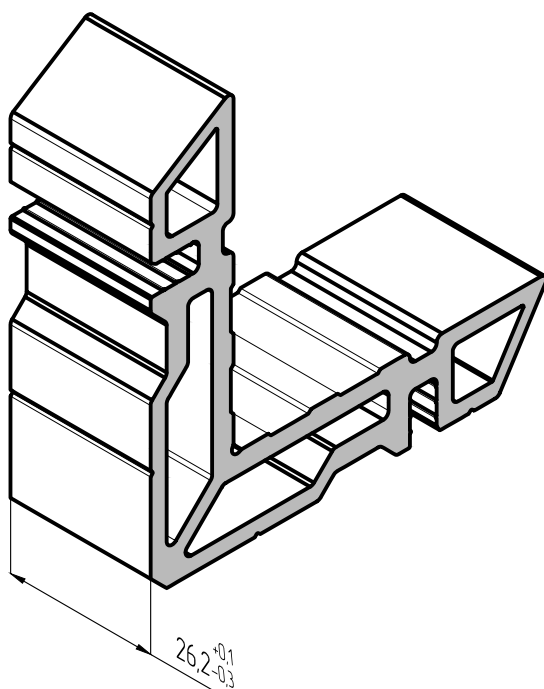
231002

W65.03.01

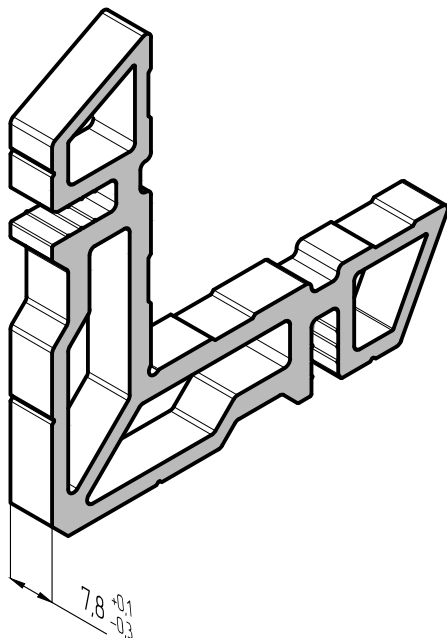
231200



W45.08.02 L=26,2 мм		230803
Закладная		
48	Нагель 5x10 A2	W65.20.04 W65.20.05
Применяемость		
Наименование		Арт.
W65.02.01		231100



W45.08.03 L=26,2 мм		230825
Закладная		
36	Нагель 5x10 A2	W65.20.04 W65.20.05
Применяемость		
Наименование		Арт.
W65.02.04		231103
W65.02.07		231106



W45.08.04
L=7,8 мм

230808

Закладная



52

Нагель 5x13,5

W65.20.02
W65.20.03

Применяемость

Наименование

Арт.

W65.02.02

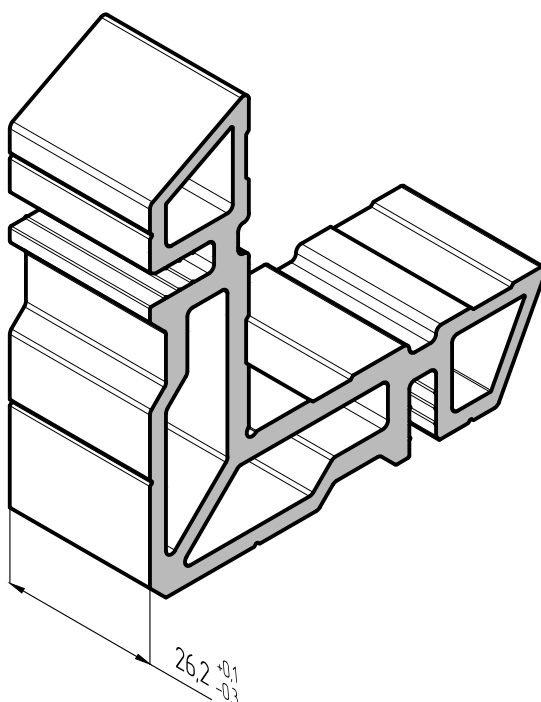
231101

W65.02.05

231104

W65.02.07

231106



W45.08.04
L=26,2 мм

230809

Закладная



28

Нагель 5x13,5

W65.20.04
W65.20.05

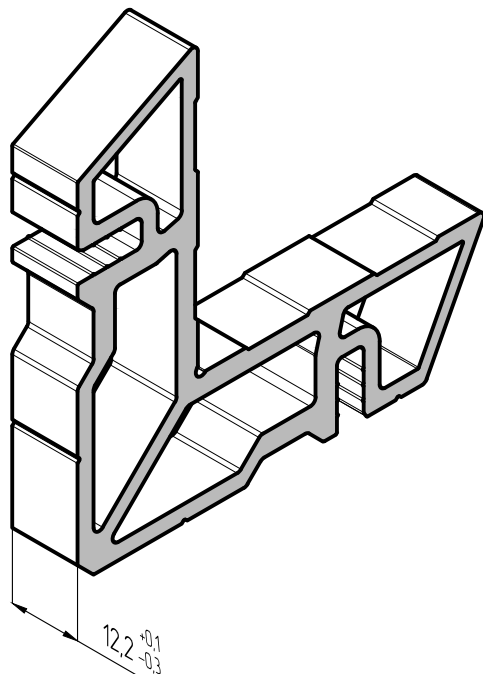
Применяемость




Наименование

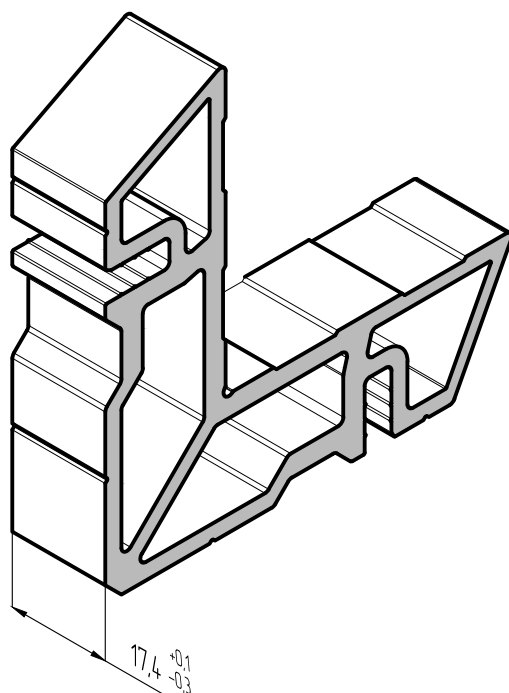
Арт.




W65.02.02

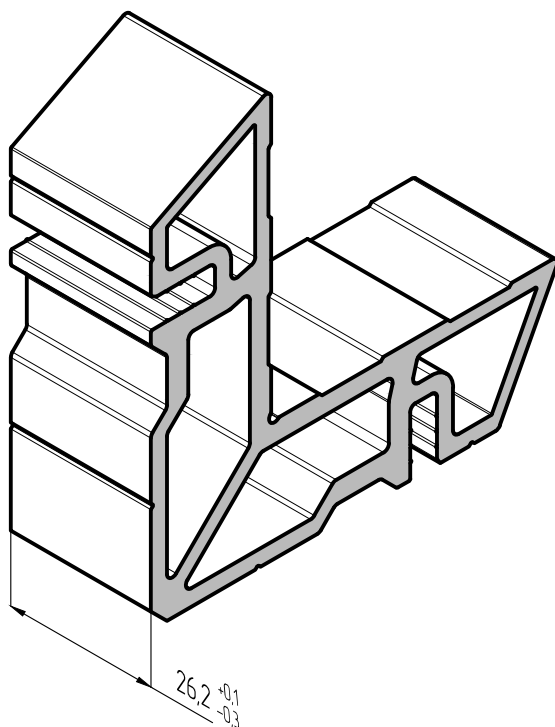
231101



W45.08.05 L=12,2 мм		230804
Закладная		
		
26	Нагель 5x13,5	W65.20.02 W65.20.03
Применяемость		
Наименование	Арт.	
W65.01.04	231003	
W65.03.02	231201	



W45.08.05 L=17,4 мм		230805
Закладная		
		
20	Нагель 5x13,5	W65.20.04 W65.20.05
Применяемость		
Наименование	Арт.	
W65.01.04	231003	
W65.03.02	231201	



W45.08.05
L=26,2 мм

230826

Закладная



80

Нагель 5x13,5

W65.20.02
W65.20.03

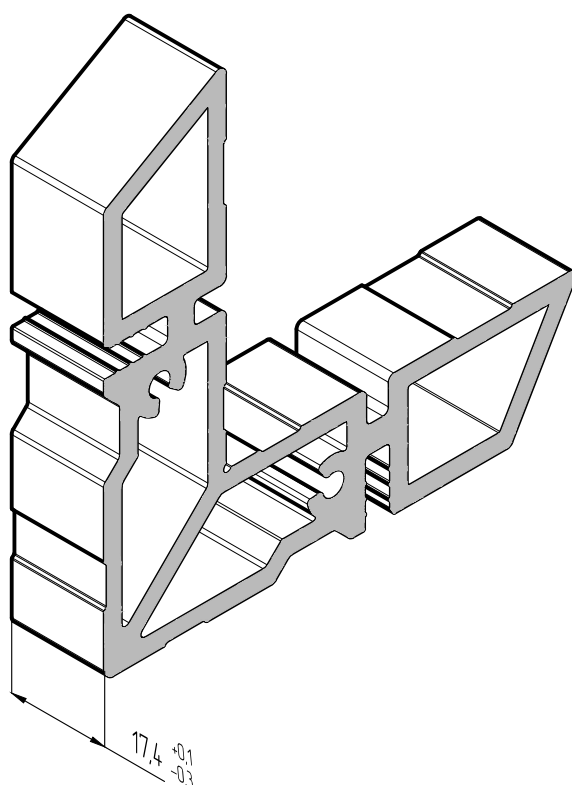
Применяемость

Наименование

Арт.

W65.02.05

231104



W45.08.06
L=17,4 мм

230879

Закладная



36

Нагель 5x13,5

W65.20.02
W65.20.03

Применяемость

Наименование

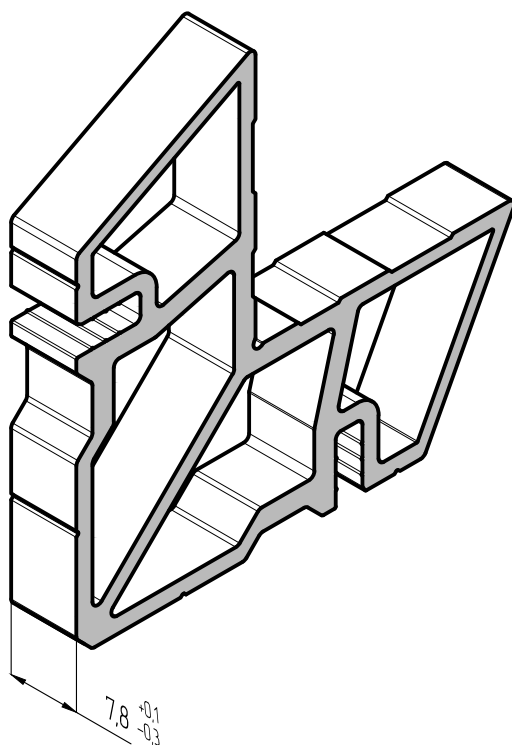
Арт.

W65.01.04

231003

W65.03.02

231201



W45.08.08
L=7,8 мм

230844

Закладная



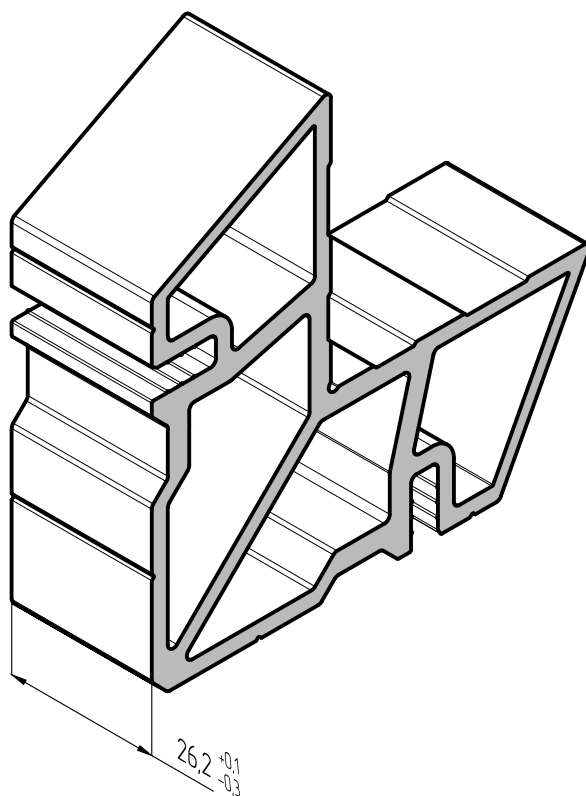
32

Нагель 5x13,5

W65.20.02
W65.20.03

Применяемость

Наименование	Арт.
W65.02.03	231102
W65.02.06	231105
W65.02.08	231107
W65.02.09	231108



W45.08.08
L=26,2 мм

230811

Закладная



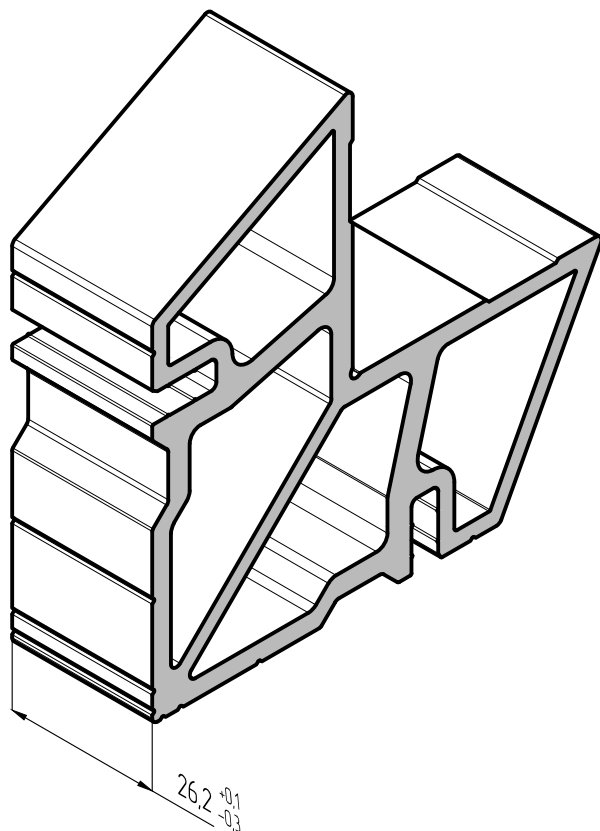
64

Нагель 5x13,5

W65.20.04
W65.20.05

Применяемость

Наименование	Арт.
W65.02.03	231102
W65.02.08	231107



W45.08.09
L=26,2 мм

230828

Закладная



60

Нагель 5x13,5

W65.20.02
W65.20.03

Применяемость

Наименование

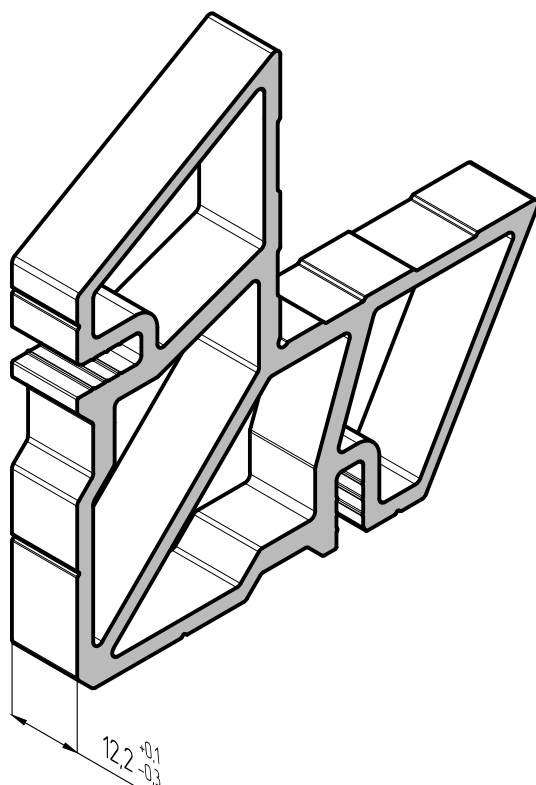
Арт.

W65.02.06

231105

W65.02.09

230828



W45.08.11
L=12,2 мм

230806

Закладная



44

Нагель 5x13,5

W65.20.02
W65.20.03

Применяемость

Наименование

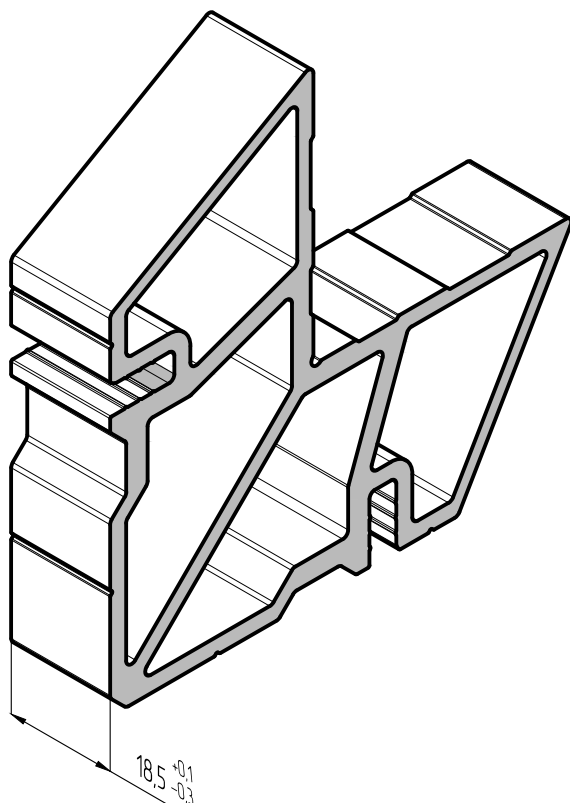
Арт.

W65.01.05

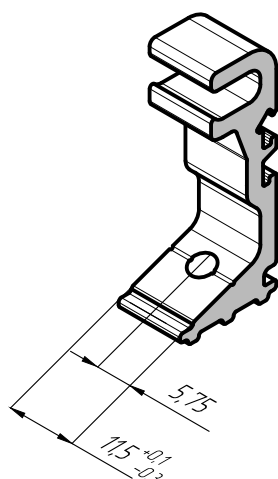
231004

W65.03.03

231202



W45.08.11 L=18,5 мм		230807	
Закладная			
32	Нагель 5x13,5	W65.20.04 W65.20.05	
Применяемость			
Наименование		Арт.	
W65.01.05		231004	
W65.03.03		231202	



W65.08.01
L=11,5 мм

231750

Закладная



72

Нагель 5x10 A2

BC 4,2x16
DIN 7504 N

Применяемость

Наименование

Арт.

W65.01.01

231000

W65.01.02

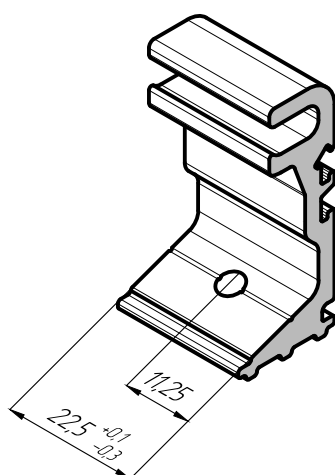
231001

W65.01.03

231002

W65.03.01

231200



W65.08.01
L=22,5 мм

231751

Закладная



48

Нагель 5x13,5

BC 4,2x16
DIN 7504 N

Применяемость

Наименование

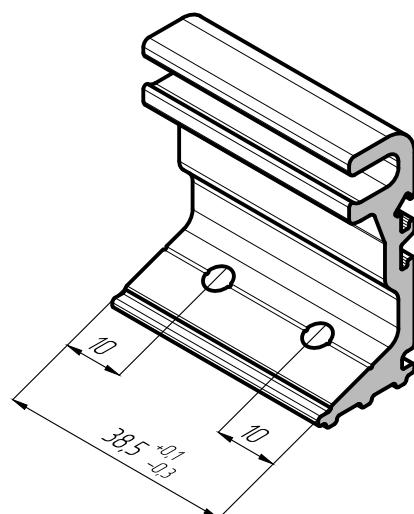
Арт.

W65.01.04

231003

W65.03.02

231201



W65.08.01
L=38,5 мм

231752

Закладная



48

Нагель 5x13,5

BC 4,2x16
DIN 7504M

Применяемость

Наименование

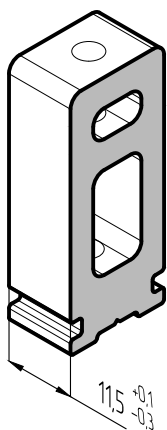
Арт.

W65.01.05

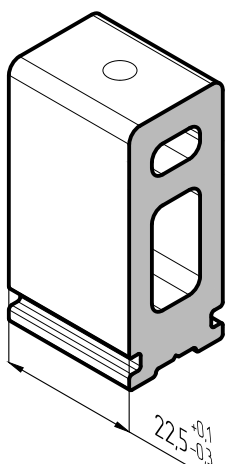
231004

W65.03.03

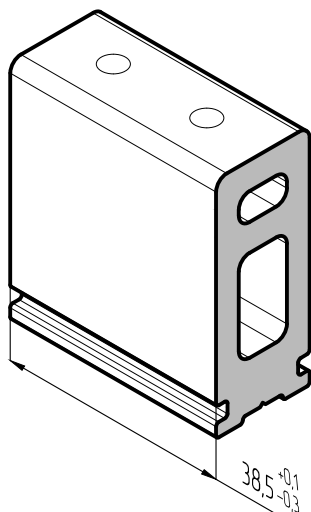
231202



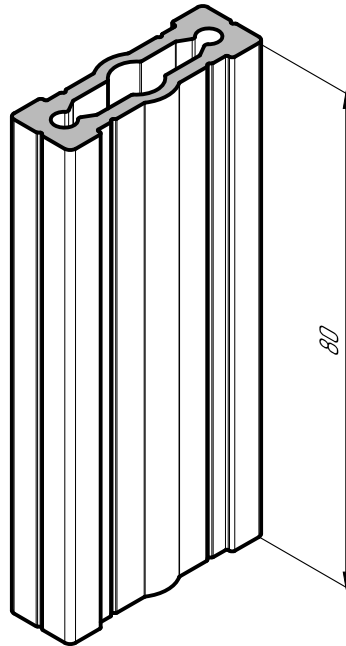
W65.08.02		231753	
L=11,5 мм			
Закладная			
50	Нагель 5x10 A2	M5-6gx13п	
Применяемость			
Наименование		Арт.	
W65.01.01		231000	
W65.01.02		231001	
W65.01.03		231002	
W65.03.01		231200	



W65.08.02		231754	
L=22,5 мм			
Закладная			
50	Нагель 5x13,5	M5-6gx13п	
Применяемость			
Наименование		Арт.	
W65.01.04		231003	
W65.03.02		231201	



W65.08.02		231755	
L=38,5 мм			
Закладная			
40	Нагель 5x13,5	M5-6gx13п	
Применяемость			
Наименование		Арт.	
W65.01.05		231004	
W65.03.03		231202	



W65.08.04
L=80 мм

231758

Закладная



36

BC 4,2x19
DIN 7982

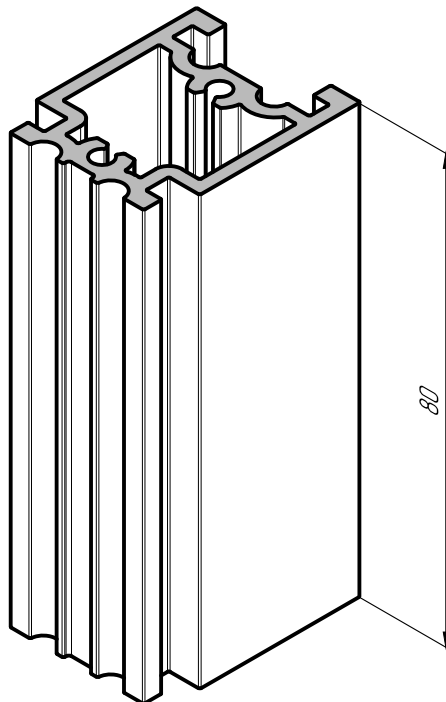
Применяемость

Наименование

Арт.

W65.05.13

231412



W45.08.15
L=80 мм

230820

Закладная



30

BC 4,2x19
DIN 7982

Применяемость

Наименование

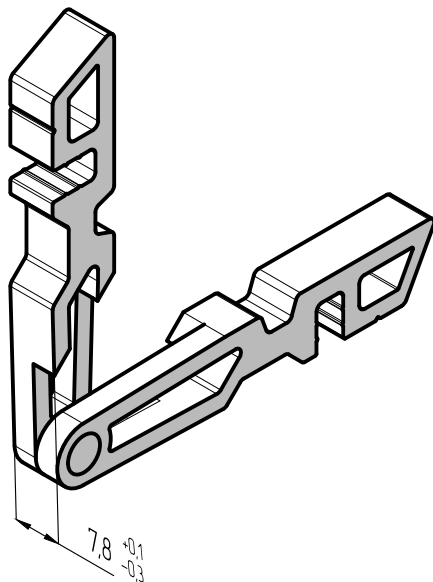
Арт.



W65.05.09

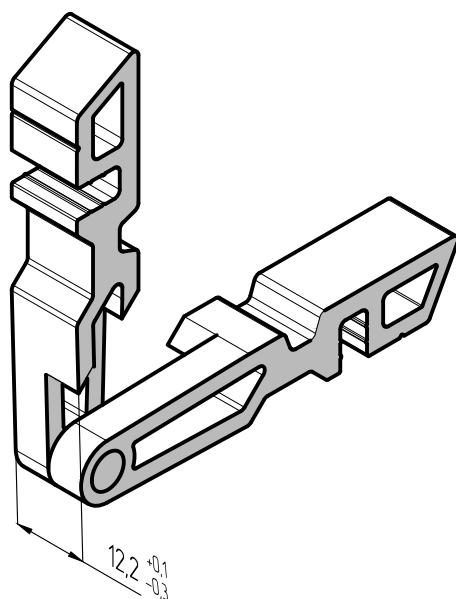
231408



W65.05.10

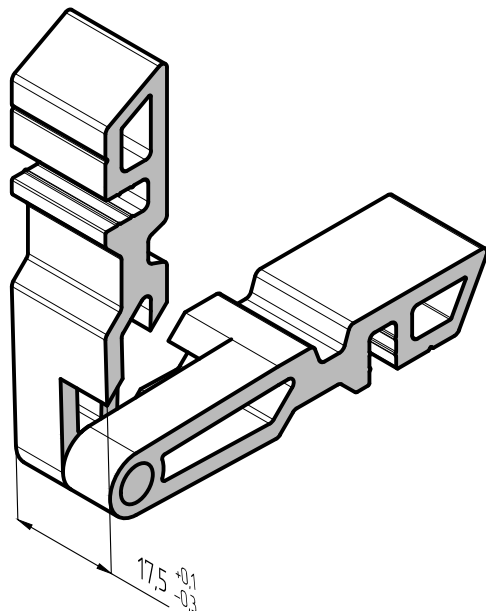
231409



W45.09.02	253301
Закладная	
	
48 шт.	Нагель 5x10 А-2
Применяемость	
Наименование	Арт.
W65.02.01	231100



W45.09.03	253302
Закладная	
	
64 шт.	Нагель 5x10 А-2
Применяемость	
Наименование	Арт.
W65.01.01	231000
W65.01.02	231001
W65.01.03	231002
W65.03.01	231200



W45.09.04

253303

Закладная



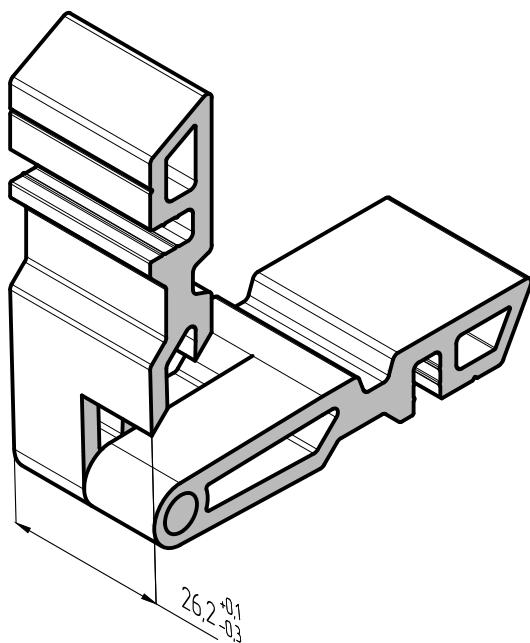
52 шт.



Нагель 5x10 А-2

Применяемость

Наименование	Арт.
W65.01.01	231000
W65.01.02	231001
W65.01.03	231002
W65.03.01	231200



W45.09.05

253304

Закладная



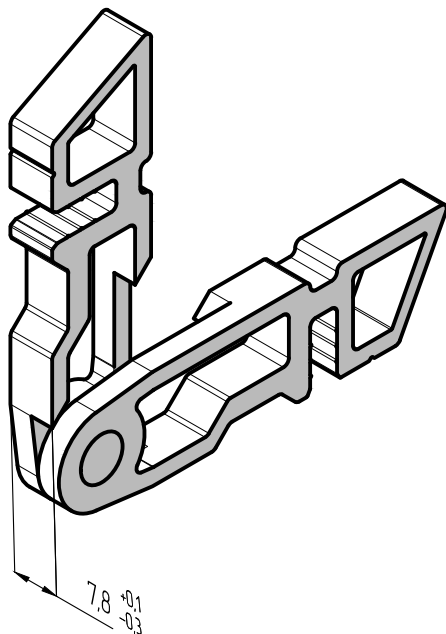
68 шт.



Нагель 5x10 А-2

Применяемость

Наименование	Арт.
W65.02.01	231100



W65.09.01

253400

Закладная



72 шт.



Нагель 5x13,5

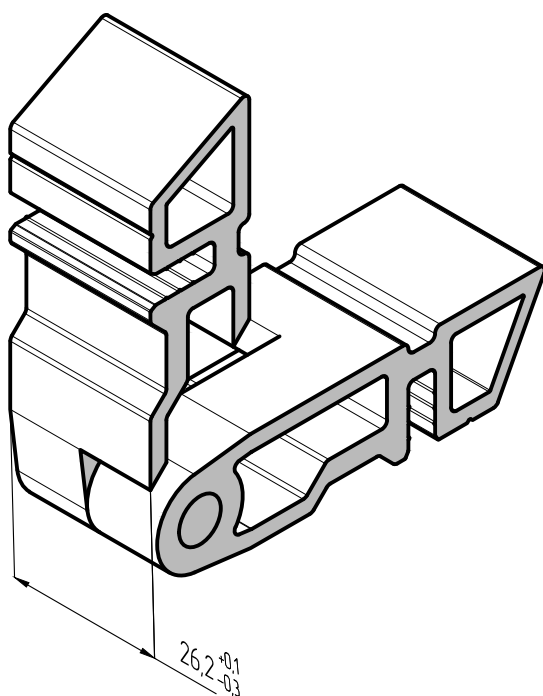
Применяемость

Наименование

Арт.

W65.02.02

231101



W65.09.02

253401

Закладная



44 шт.



Нагель 5x13,5

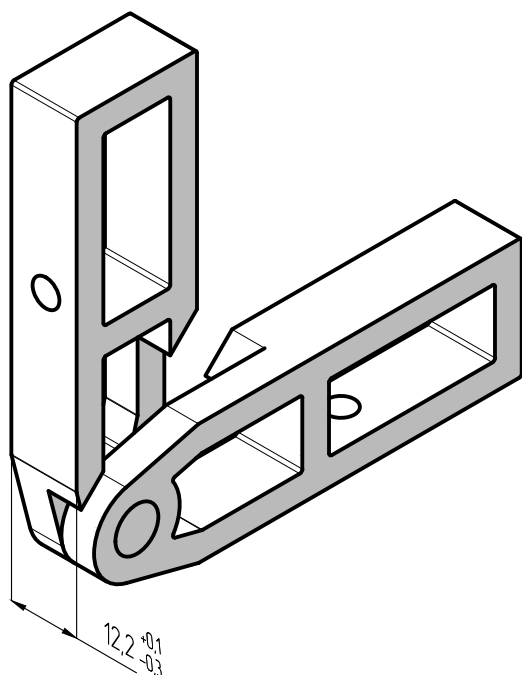
Применяемость

Наименование

Арт.

W65.02.02

231101



W45.09.06

253305

Закладная



60 шт.

Нагель 5x13,5

Применяемость

Наименование

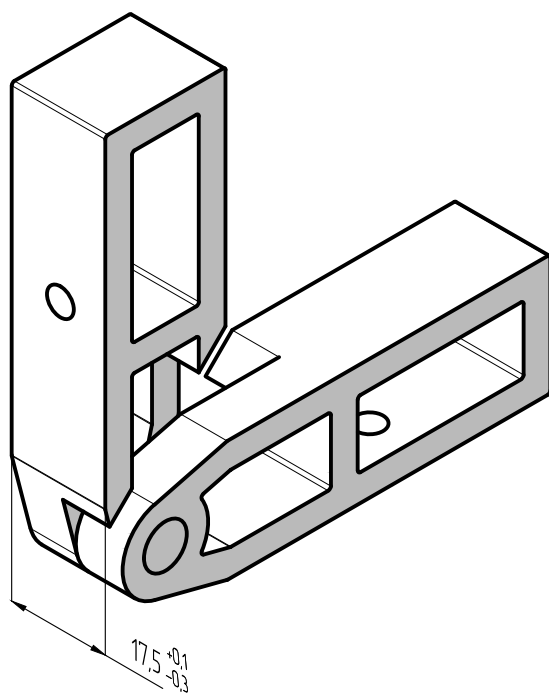
Арт.

W65.01.04

231003

W65.03.02

231201



W45.09.07

253306

Закладная



40 шт.

Нагель 5x13,5

Применяемость

Наименование

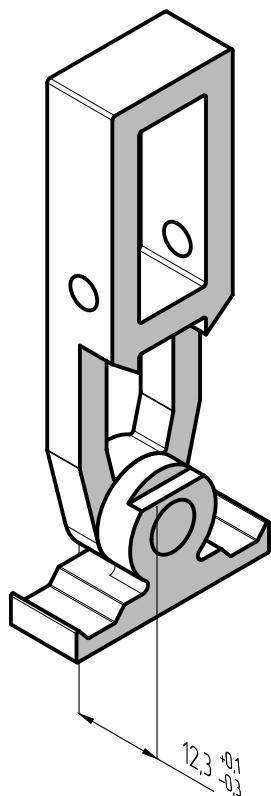
Арт.




W65.01.04

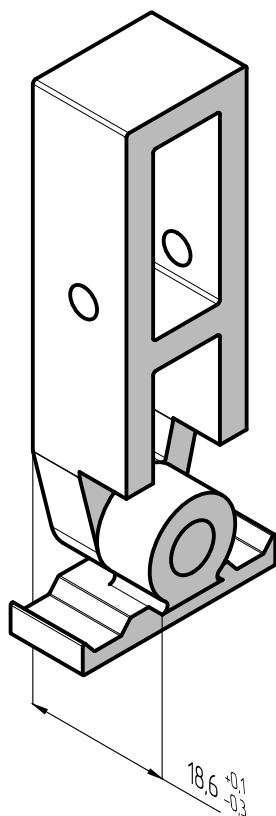
231003




W65.03.02

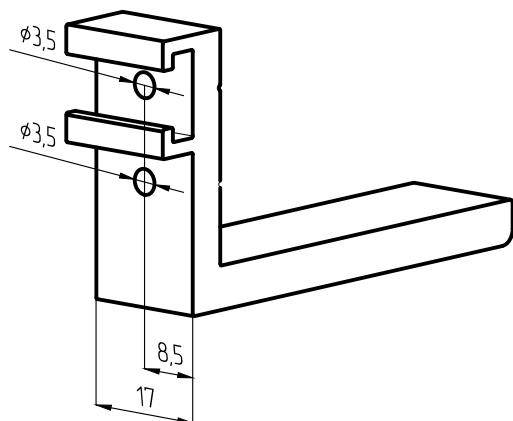
231201



W45.09.08		253307	
Закладная			
			
20 шт.	Нагель 5x13,5	BC 4,2x13 DIN 7972	
Применяемость			
Наименование		Арт.	
W65.01.04		231003	
W65.03.02		231201	



W45.09.09		253308	
Закладная			
			
20 шт.	Нагель 5x13,5	BC 4,2x13 DIN 7972	
Применяемость			
Наименование		Арт.	
W65.01.04		231003	
W65.03.02		231201	



W65.09.03

253402

Закладная



80 шт.

BC 4,2x13
DIN 7981 A2

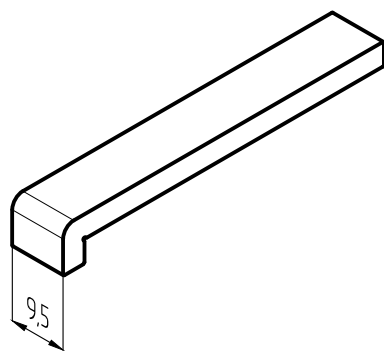
Применяемость

Наименование

Арт.

W65.07.04

231603



W65.09.04

253403

Подставка под фурнитуру



60 шт.

W45.16.02

273301

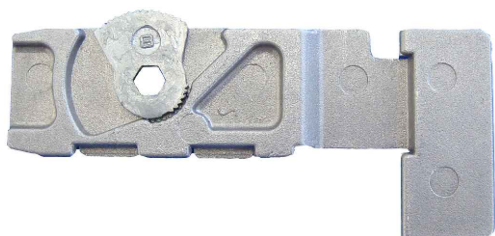
Соединитель Т-образный из литьевого сплава



W45.16.03

273302

Соединитель Т-образный из литьевого сплава



W45.16.04

273303

Соединитель угловой выравнивающий

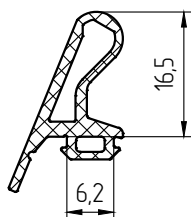


W45.14.01

267300

Быстротрфиксирующий угловой соединитель из нержавеющей стали





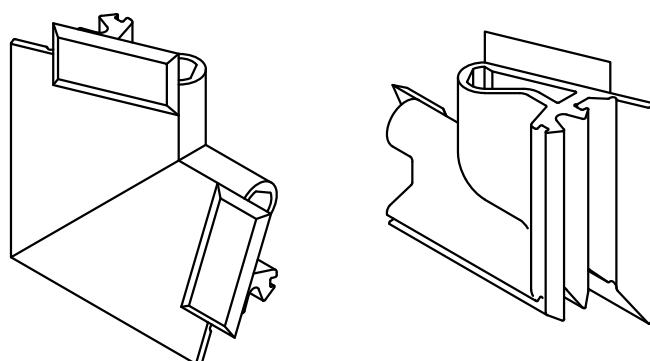
W65.10.02

255401

Уплотнитель для среднего контура уплотнения створок. Материал: EPDM.



125 п.м.



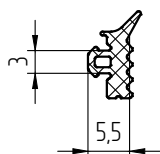
W65.11.01

258400

Угловой элемент для среднего оконного уплотнителя W65.10.02. Материал EPDM.



50 шт.



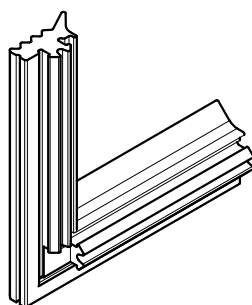
W45.10.01

255300

Уплотнитель наружный. Материал EPDM.



500 п.м.

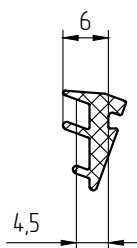


W45.11.02

258301

Угловой элемент для наружного уплотнителя W45.10.01. Материал EPDM.





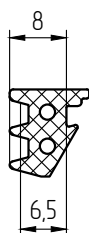
W45.10.03

255302

Уплотнитель внутренний. Материал EPDM.



350 п.м.



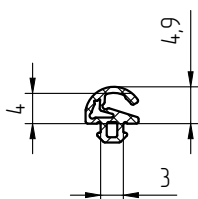
W45.10.05

255304

Уплотнитель внутренний. Материал EPDM.



160 п.м.



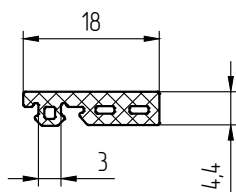
W45.10.02

255301

Уплотнитель для организации притвора
внутренний. Материал EPDM.



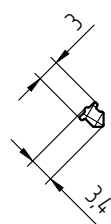
650 п.м.



W45.10.07

255306

Уплотнитель для организации рамы в витраж.
Материал: EPDM



W65.10.03

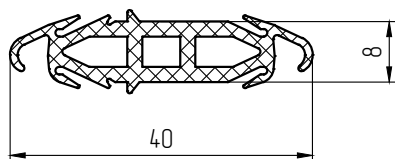
255402

Уплотнитель на закладную W65.08.01.
Материал: EPDM



W65.10.04

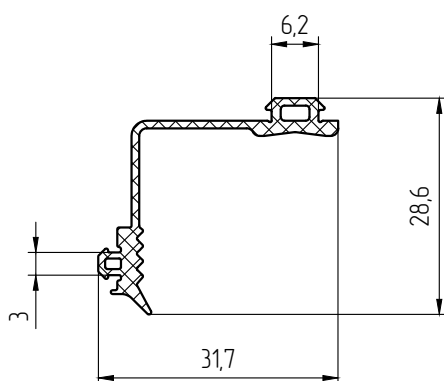
255403

Уплотнитель для ленточного соединения.
Материал: EPDM

W65.10.05

255404

Уплотнитель для организации скрытой дренажной системы. Материал: EPDM

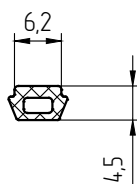


W65.10.07

255406

Уплотнитель на пороз W65.07.03.
Материал: EPDM

550 п.м.

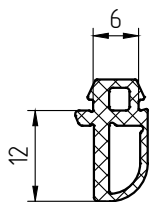


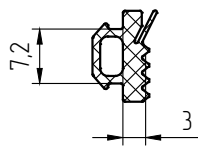
W65.10.08

255407

Уплотнитель на профиль W65.02.08, W65.02.09
Материал: EPDM

200 п.м.





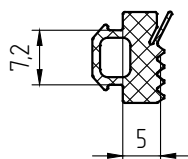
F50.10.03

255003

Наружный уплотнитель ограждений.
Материал: EPDM



300 п.м.



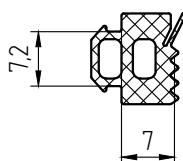
F50.10.05

255005

Наружный уплотнитель ограждений.
Материал: EPDM



250 п.м.



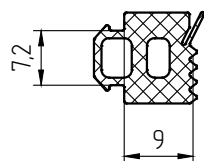
F50.10.07

255007

Наружный уплотнитель ограждений.
Материал: EPDM



200 п.м.



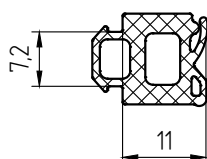
F50.10.09

255009

Наружный уплотнитель ограждений.
Материал: EPDM



250 п.м.



F50.10.11

255011

Наружный уплотнитель ограждений.
Материал: EPDM



300 п.м.

W45.13.01

264300

Пробка-заглушка. Материал: полиэтилен.



100 шт.



W45.13.04

264303

Крышка дренажного отверстия. Материал: полистирол.



100 шт.



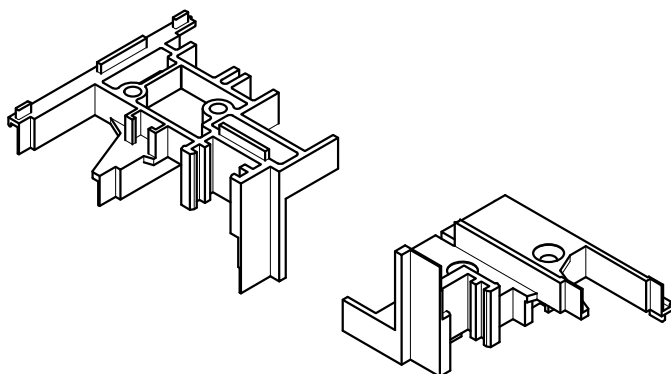
W65.13.01

264400

Заглушка штульпа. Материал: полипропилен.



50 шт.



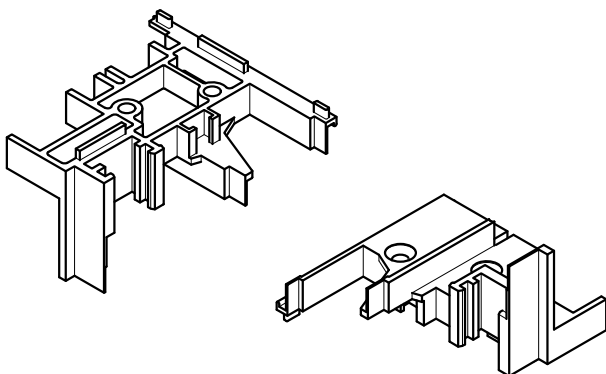
W65.13.02

264401

Заглушка штульпа. Материал: полипропилен.



50 шт.

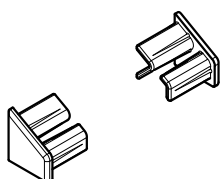


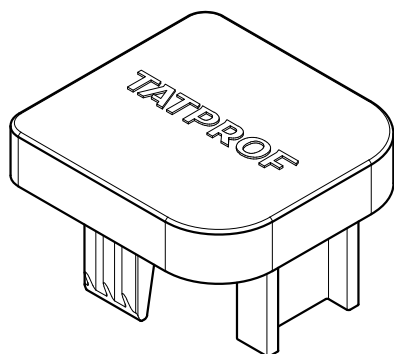
D65.13.06

265105

Комплект заглушек для сливника D65.07.05.
Материал: полиэтилен

100 шт.





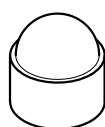
W65.13.04

264403

Заглушка несущего профиля ограждения.
Материал: полиамид.



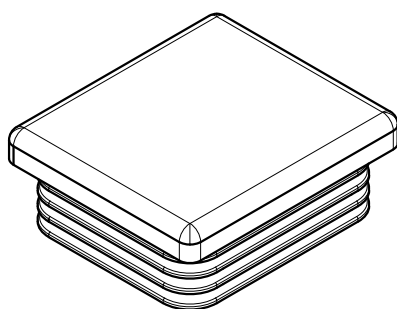
100 шт.



W65.13.05

264404

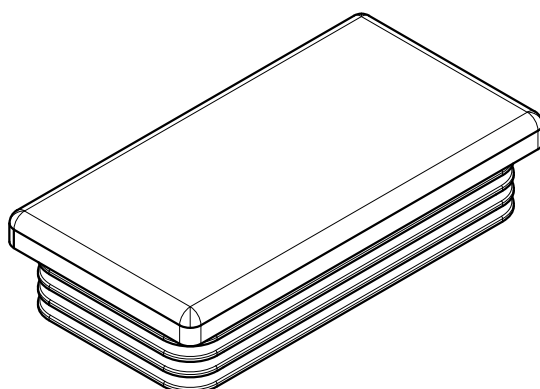
Колпачок на болт.
Материал: полиэтилен.



W65.13.06

264405

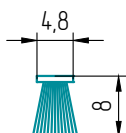
Заглушка профиля стойки W65.05.09.
Материал: полиэтилен.



W65.13.07

264406

Заглушка профиля стойки W65.05.10.
Материал: полиэтилен.



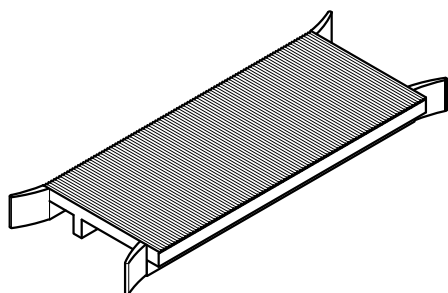
PB048.0750-FP

281001

Щеточный уплотнитель притвора балконной двери.



300 п.м.



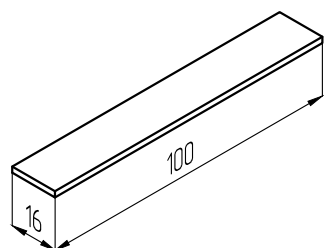
W65.13.03

264402

Подкладка под заполнение



300 шт.



100x16x0,5

281009

100x16x1

281010

100x16x1,5

281011

100x16x2

281012

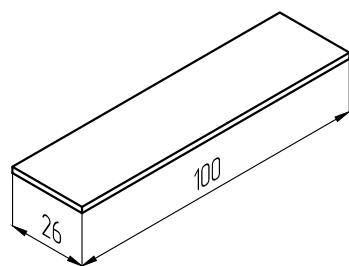
100x16x3

281013

Пластина рихтовочная



1000 шт.



100x26x0,5

281017

100x26x1

281018

100x26x1,5

281019

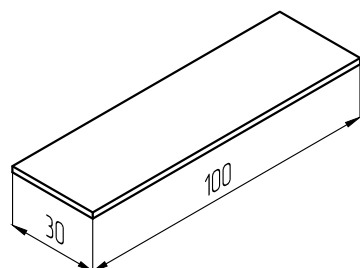
100x26x2

281020

Пластина рихтовочная



1000 шт.



100x30x1

281021

100x30x2

281022

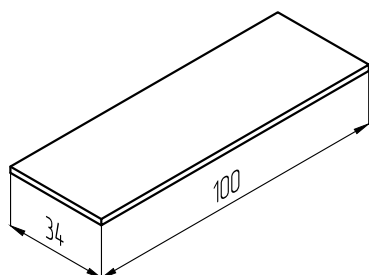
100x30x3

281023

Пластина рихтовочная



1000 шт.



100x34x0,5	281024
------------	--------

100x34x1	281025
----------	--------

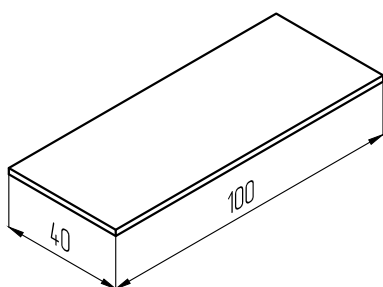
100x34x1,5	281026
------------	--------

100x34x2	281027
----------	--------

Пластина рихтовочная



1000 шт.



100x40x1	281029
----------	--------

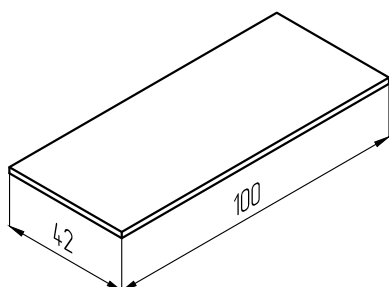
100x40x2	281030
----------	--------

100x40x3	281031
----------	--------

Пластина рихтовочная



1000 шт.



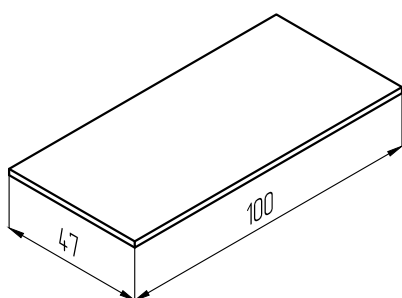
100x42x1	281032
----------	--------

100x42x2	281033
----------	--------

Пластина рихтовочная



1000 шт.



100x47x1	281034
----------	--------

100x47x2	281035
----------	--------

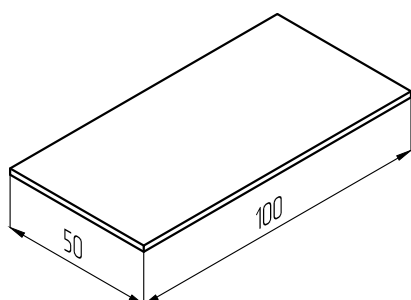
100x47x3	281036
----------	--------

100x47x4	281043
----------	--------

Пластина рихтовочная



1000 шт.



100x50x1	281037
----------	--------

100x50x2	281038
----------	--------





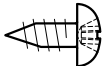
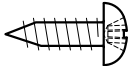

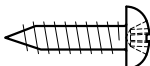
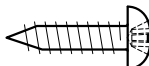
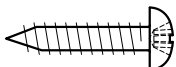
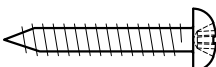
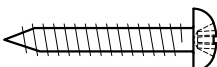
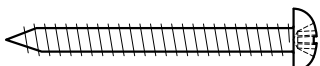
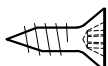
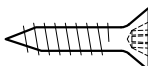

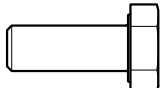


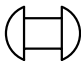
100x50x3	281039
----------	--------

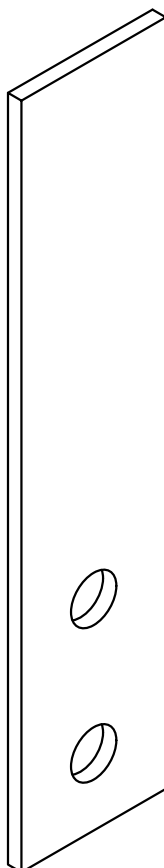
100x50x4	281040
----------	--------


Пластина рихтовочная

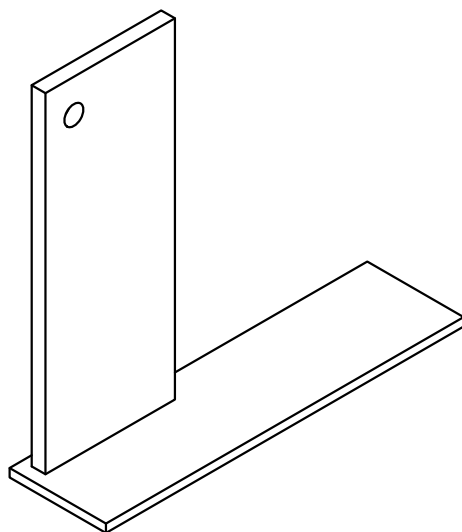


1000 шт.

Нагель 5x10 A2	Нагель 5x13,5	Винт установочный M5x13n
279001	279000	279012
		
BC 4,2x16 DIN 7504 N	BC 4,2x9,5 DIN 7981 A2	BC 4,2x13 DIN 7981
279013	279053	279019
		
BC 4,2x13 DIN 7981 A2	BC 4,2x16 DIN 7981	BC 4,2x16 DIN 7981 A2
279017	279020	279051
		
BC 4,2x19 DIN 7981	BC 4,2x25 DIN 7981	BC 4,2x25 DIN 7981 A2
279030	279021	279047
		
BC 4,2x38 DIN 7981 A2	BC 4,2x13 DIN 7982	BC 4,2x19 DIN 7982 A2
279054	279015	279052
		
BC 2,9x19 DIN 7982 A2	Болт M6x16 DIN 933 A2	Шайба M6 DIN 127 A2
279023	279025	279026
		
Гайка M6 DIN 934 A2	Заклепка вытяжная 4x10 с ППП	
279027	279028	
		



W65.14.01	267400
Монтажная пластина. Используется при навесном комплексном остеклении. Материал: сталь.	
	30
Применяемость	
Наименование	Арт.
W65.05.01	231400
W65.05.02	231401
W65.05.03	231402
W65.05.04	231403
W65.05.05	231404
W65.05.06	231405
W65.05.07	231406
W65.05.08	231407

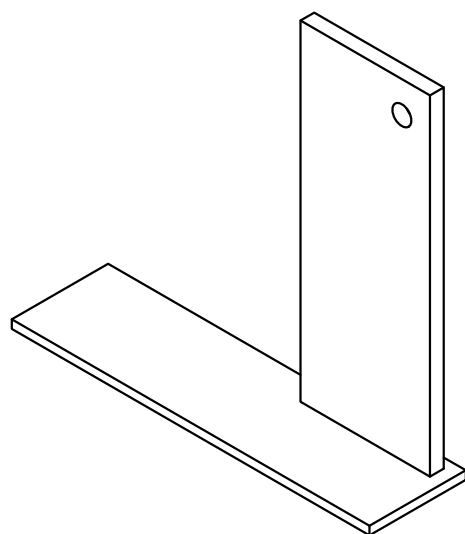
**W65.14.03****267402**

Опора нижняя. Применяется для крепления стоек витража при комплексном остеклении в проем и при навесном комплексном остеклении.

Материал: сталь.

Применяемость

Наименование	Арт.
W65.05.01	231400
W65.05.02	231401
W65.05.03	231402
W65.05.04	231403
W65.05.05	231404
W65.05.06	231405
W65.05.07	231406
W65.05.08	231407

**W65.14.04****267403**

Опора верхняя. Применяется для крепления стоек витража при комплексном остеклении в проем и при навесном комплексном остеклении.

Материал: сталь.

Применяемость

Наименование	Арт.
W65.05.01	231400
W65.05.02	231401
W65.05.03	231402
W65.05.04	231403
W65.05.05	231404
W65.05.06	231405
W65.05.07	231406
W65.05.08	231407

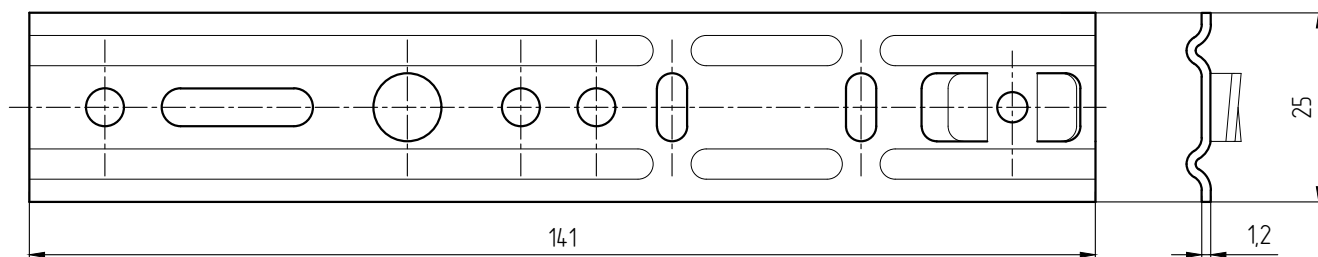
W65.14.05

267404

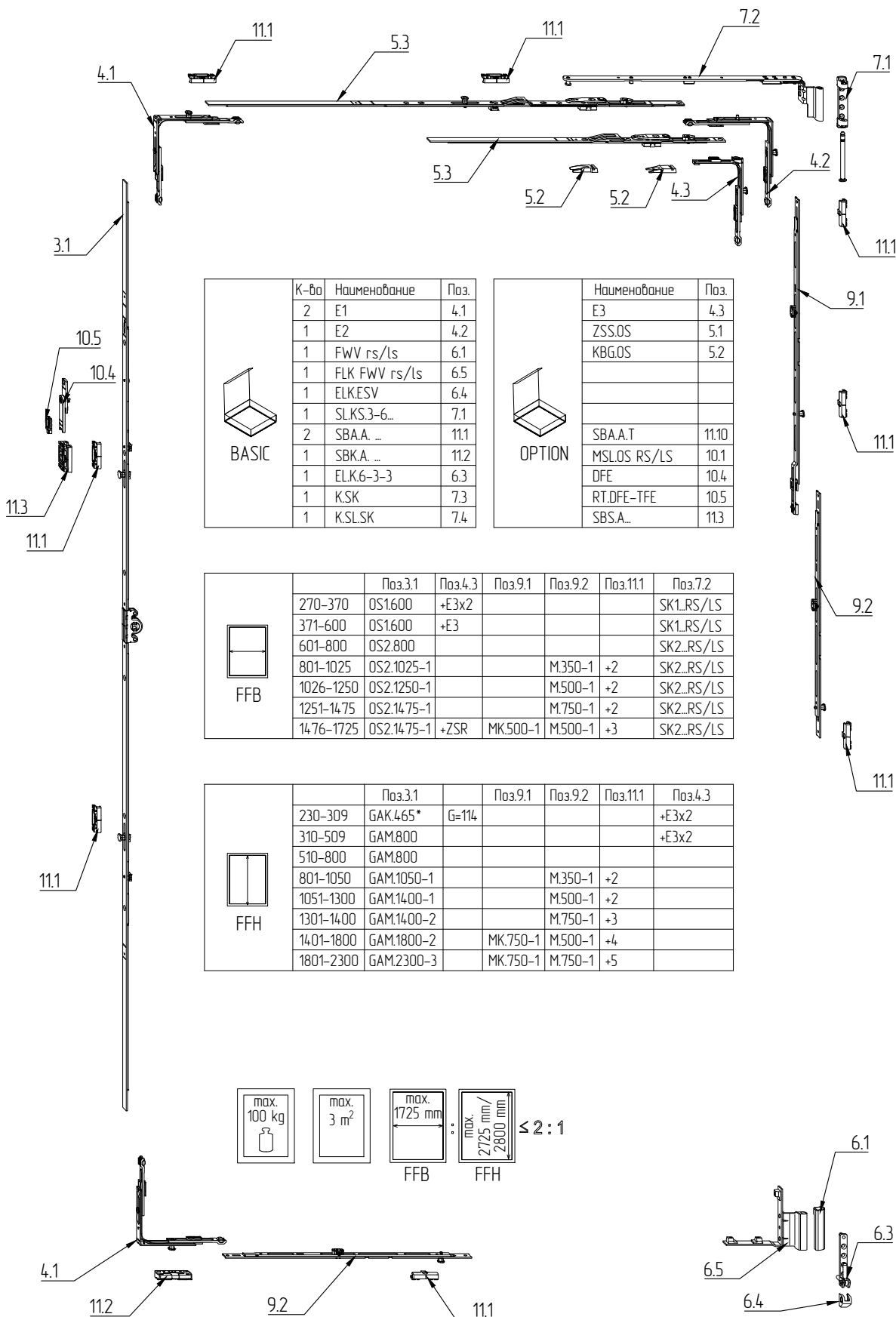
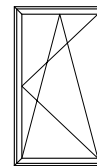
Монтажная пластина для организации верхнего и бокового примыкания при установке окна в проем.
Материал: сталь.



500



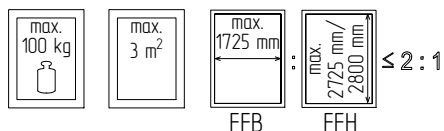
ФУРНИТУРА

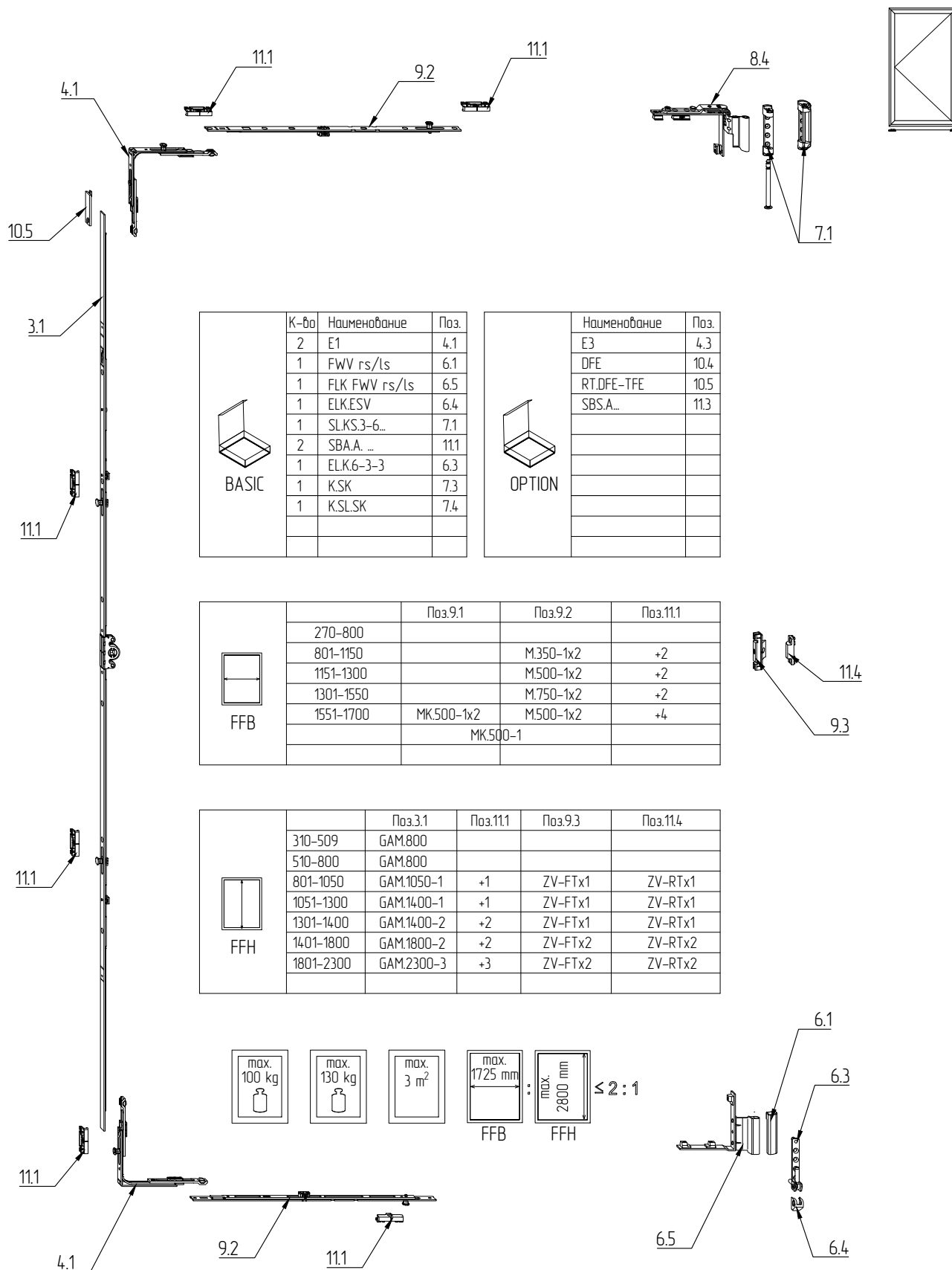


К-во	Наименование	Поз.	К-во	Наименование	Поз.
2	E1	4.1		E3	4.3
1	E2	4.2		ZSS.OS	5.1
1	FWV rs/lS	6.1		KBG.OS	5.2
1	FLK FWV rs/lS	6.5			
1	ELK.E5V	6.4			
1	SLKS.3-6...	7.1			
2	SBAA. ...	11.1		SBAA.T	11.10
1	SBKA. ...	11.2		MSLOS RS/LS	10.1
1	EL.K.6-3-3	6.3		DFE	10.4
1	K.SK	7.3		RT.DFE-TFE	10.5
1	K.SL.SK	7.4		SBSA...	11.3

	Поз.3.1	Поз.4.3	Поз.9.1	Поз.9.2	Поз.11.1	Поз.7.2
270-370	OS1.600	+E3x2				SK1.RS/LS
371-600	OS1.600	+E3				SK1.RS/LS
601-800	OS2.800					SK2.RS/LS
801-1025	OS2.1025-1			M.350-1	+2	SK2.RS/LS
1026-1250	OS2.1250-1			M.500-1	+2	SK2.RS/LS
1251-1475	OS2.1475-1			M.750-1	+2	SK2.RS/LS
1476-1725	OS2.1475-1	+ZSR	MK.500-1	M.500-1	+3	SK2.RS/LS

	Поз.3.1		Поз.9.1	Поз.9.2	Поз.11.1	Поз.4.3
230-309	GAK.465*	G=114				+E3x2
310-509	GAM.800					+E3x2
510-800	GAM.800					
801-1050	GAM.1050-1			M.350-1	+2	
1051-1300	GAM.1400-1			M.500-1	+2	
1301-1400	GAM.1400-2			M.750-1	+3	
1401-1800	GAM.1800-2		MK.750-1	M.500-1	+4	
1801-2300	GAM.2300-3		MK.750-1	M.750-1	+5	

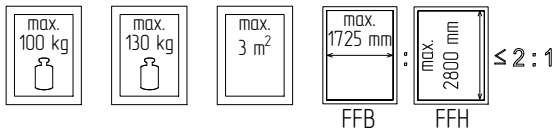


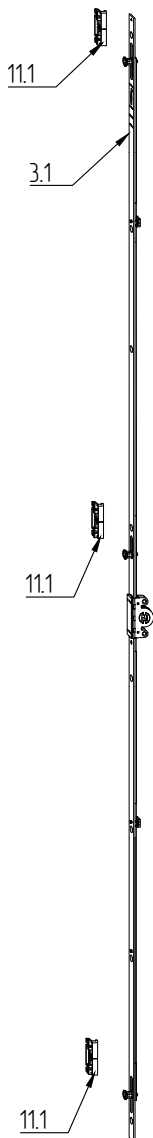
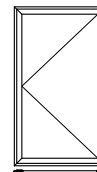


К-во	Наименование	Поз.	К-во	Наименование	Поз.
2	E1	4.1		E3	4.3
1	FWV rs/Ls	6.1		DFE	10.4
1	FLK FWV rs/Ls	6.5		RT.DFE-TFE	10.5
1	ELKESV	6.4		SBSA...	11.3
1	SLKS.3-6...	7.1			
2	SBA.A. ...	11.1			
1	ELK.6-3-3	6.3			
1	K.SK	7.3			
1	K.SL.SK	7.4			

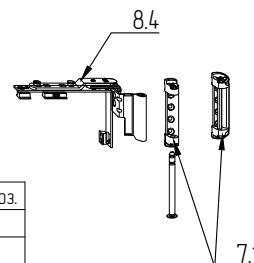
FFB	Поз.9.1	Поз.9.2	Поз.11.1
801-1150		M.350-1x2	+2
1151-1300		M.500-1x2	+2
1301-1550		M.750-1x2	+2
1551-1700	MK.500-1x2	M.500-1x2	+4
	MK.500-1		

FFH	Поз.3.1	Поз.11.1	Поз.9.3	Поз.11.4
510-800	GAM.800			
801-1050	GAM.1050-1	+1	ZV-FTx1	ZV-RTx1
1051-1300	GAM.1400-1	+1	ZV-FTx1	ZV-RTx1
1301-1400	GAM.1400-2	+2	ZV-FTx1	ZV-RTx1
1401-1800	GAM.1800-2	+2	ZV-FTx2	ZV-RTx2
1801-2300	GAM.2300-3	+3	ZV-FTx2	ZV-RTx2

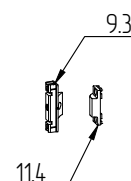




К-во	Наименование	Поз.	К-во	Наименование	Поз.
1	FWV rs/lr	6.1	OPTION		
1	FLK FWV rs/lr	6.5			
1	ELKESV	6.4			
1	SLKS.3-6...	7.1			
2	SBA.A. ...	11.1			
1	ELK6-3-3	6.3			
1	K.SK	7.3			
1	K.SL.SK	7.4			

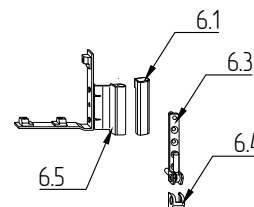


FFB					

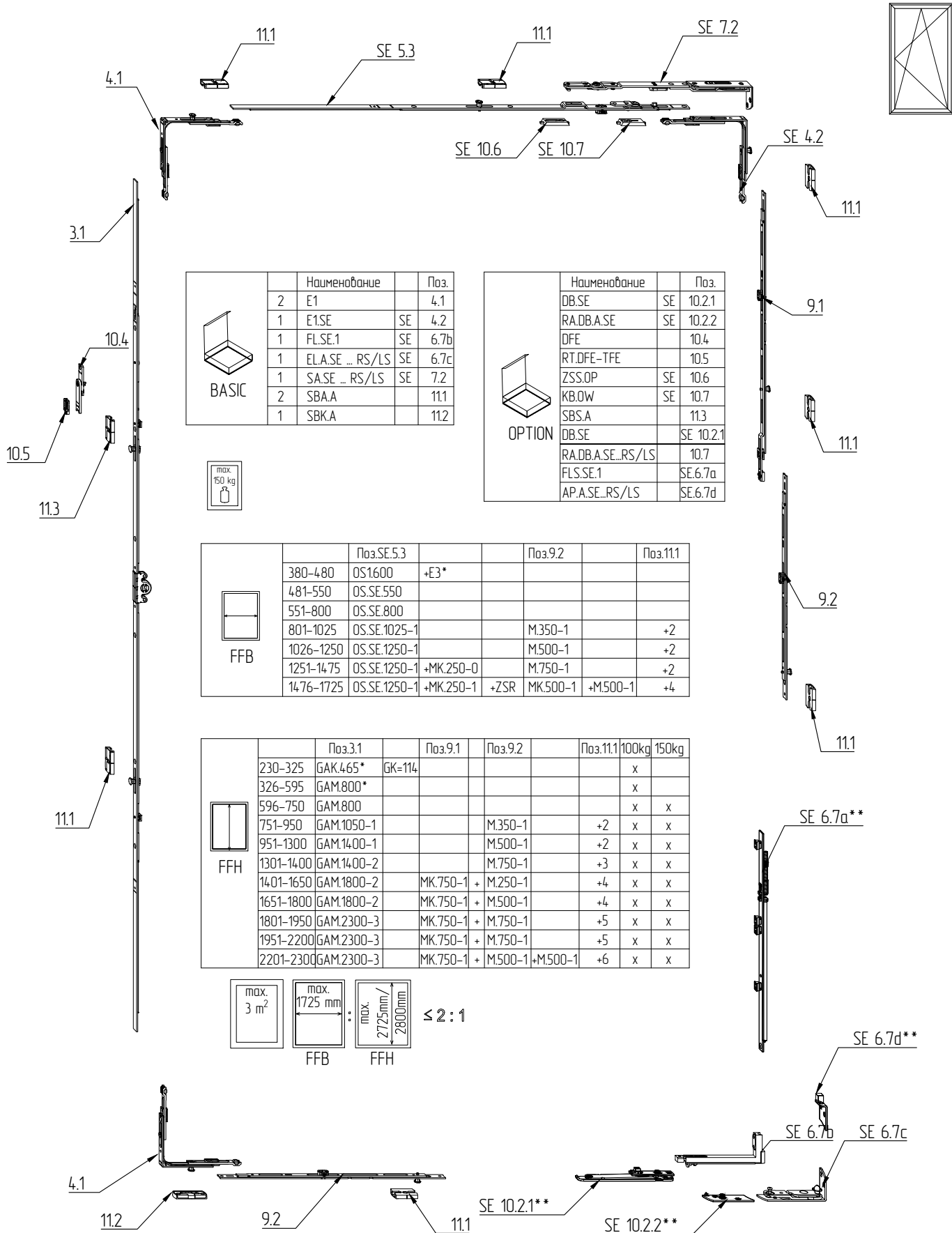


		Поз.3.1	Поз.11.1	Поз.9.3	Поз.11.4
FFH	175 - 299	GAVM.175-1	+1		
	300 - 419	GAVM.300-2	+2		
	420 - 619	GAVM.420-2	+2		
	620 - 919	GAVM.620-2	+2	ZV-FTx1	ZV-RTx1
	920 - 1219	GAVM.920-2	+2	ZV-FTx1	ZV-RTx1
	1220 - 1319	GAM.1220-3	+3	ZV-FTx1	ZV-RTx1
	1320 - 1519	GAM.1320-3	+3	ZV-FTx2	ZV-RTx2
	1820 - 2019	GAM.1840-4	+4	ZV-FTx2	ZV-RTx2
2020 - 2350	GAM.2020-4	+4	ZV-FTx2	ZV-RTx2	

$\leq 2:1$



ПОВОРОТНО-ОТКИДНАЯ СКРЫТОЛЕЖАЩАЯ ФУРНИТУРА
WINKHAUS ACTIVEPILOT



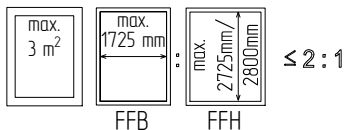
		Наименование	Поз.
BASIC	2	E1	4.1
	1	E1.SE	SE 4.2
	1	FL.SE.1	SE 6.7b
	1	EL.A.SE ... RS/LS	SE 6.7c
	1	SA.SE ... RS/LS	SE 7.2
	2	SBA.A	11.1
	1	SBK.A	11.2

		Наименование	Поз.
OPTION		DB.SE	SE 10.2.1
		RA.DB.A.SE	SE 10.2.2
		DFE	10.4
		RT.DFE-TFE	10.5
		ZSS.OP	SE 10.6
		KB.OV	SE 10.7
		SBS.A	11.3
		DB.SE	SE 10.2.1
		RA.DB.A.SE...RS/LS	10.7
		FLS.SE.1	SE.6.7a
	AP.A.SE...RS/LS	SE.6.7d	

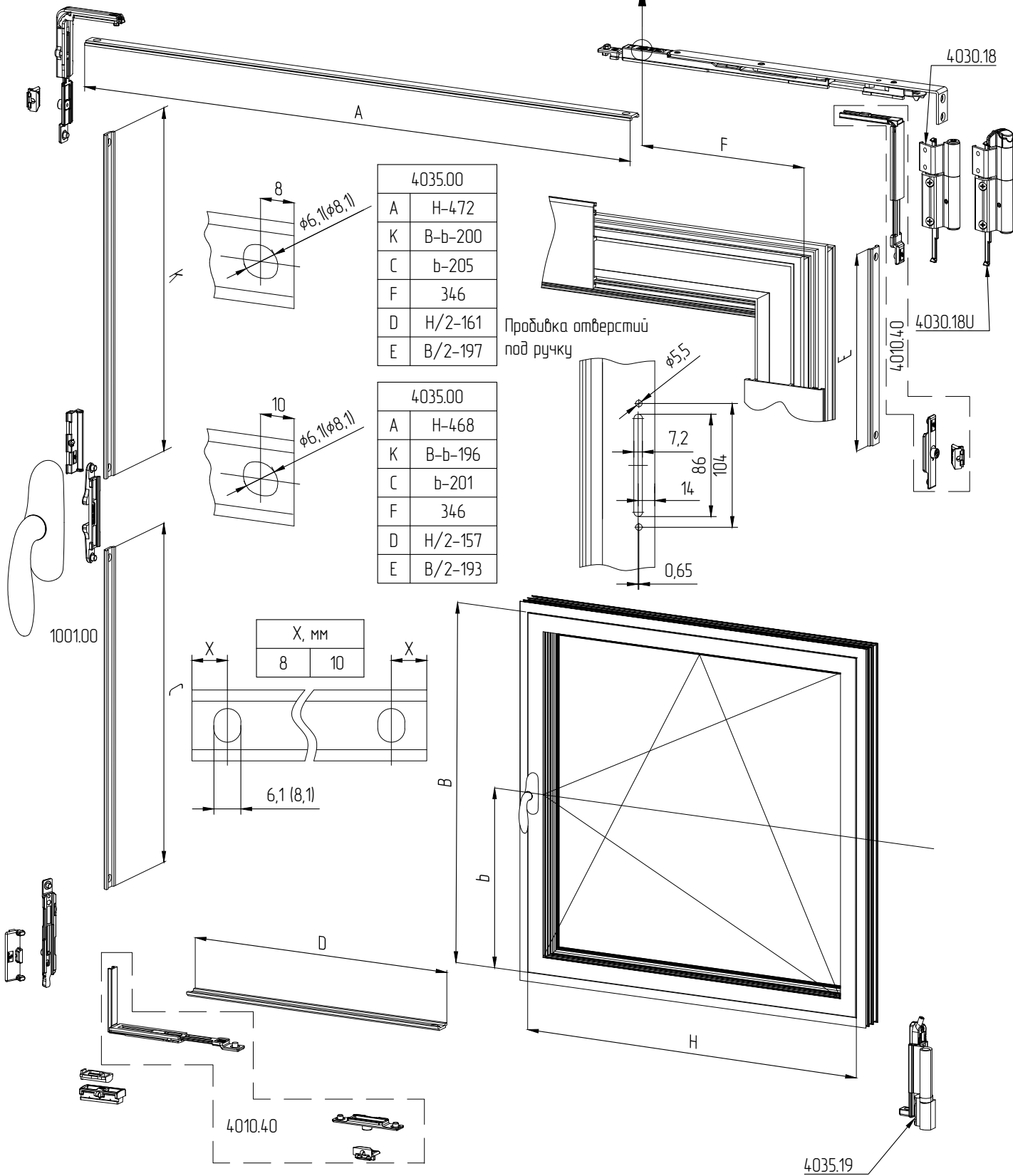
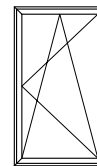
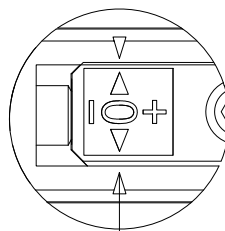


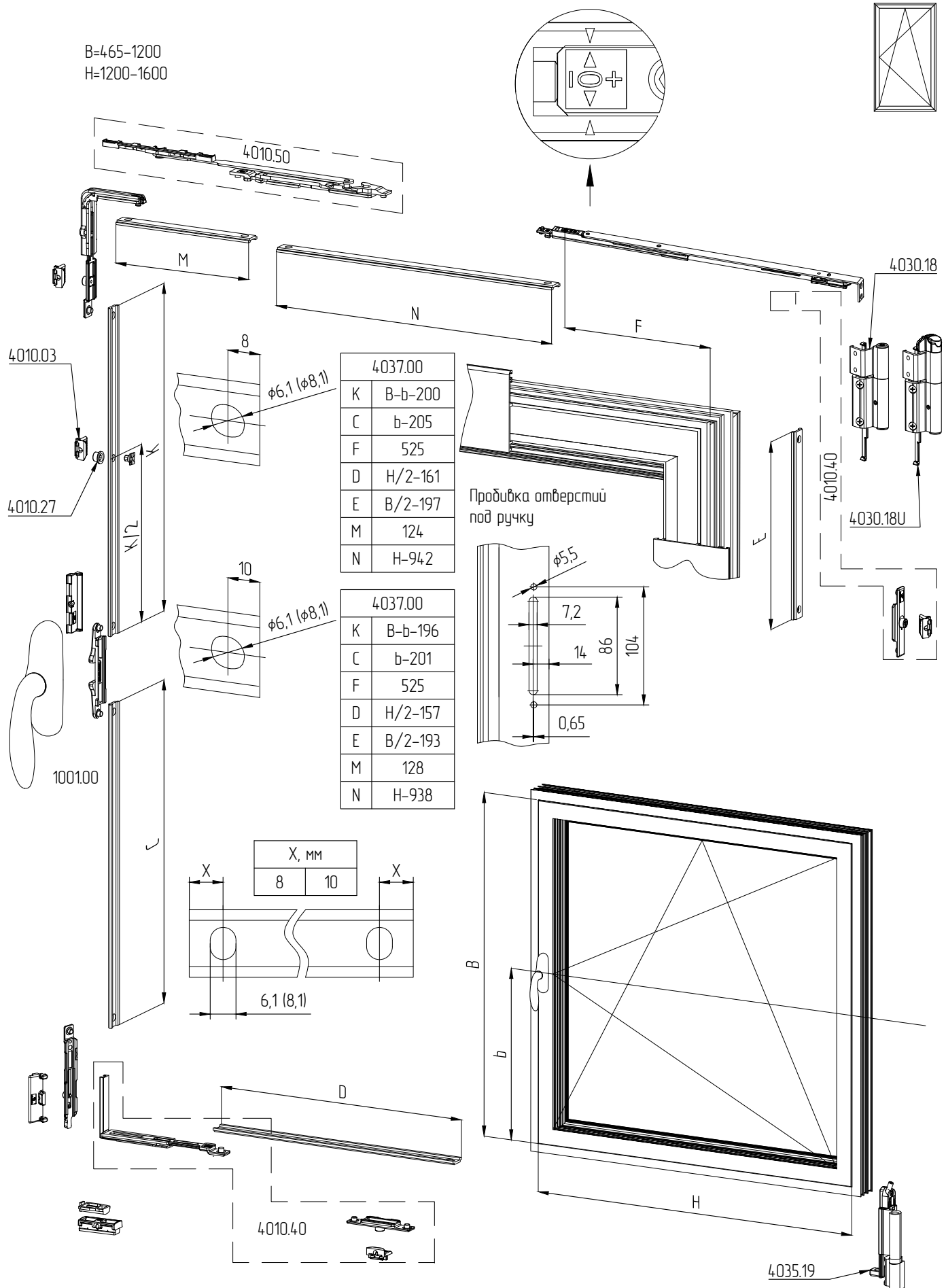
		Поз. SE.5.3		Поз. 9.2	Поз. 11.1
FFB	380-480	OS1600	+E3*		
	481-550	OS.SE.550			
	551-800	OS.SE.800			
	801-1025	OS.SE.1025-1		M.350-1	+2
	1026-1250	OS.SE.1250-1		M.500-1	+2
	1251-1475	OS.SE.1250-1	+MK.250-0	M.750-1	+2
	1476-1725	OS.SE.1250-1	+MK.250-1 +ZSR	MK.500-1 +M.500-1	+4

		Поз. 3.1	Поз. 9.1	Поз. 9.2	Поз. 11.1	100kg	150kg
FFH	230-325	GAK.465*	GK=114			x	
	326-595	GAM.800*				x	
	596-750	GAM.800				x	x
	751-950	GAM.1050-1		M.350-1	+2	x	x
	951-1300	GAM.1400-1		M.500-1	+2	x	x
	1301-1400	GAM.1400-2		M.750-1	+3	x	x
	1401-1650	GAM.1800-2	MK.750-1	+ M.250-1	+4	x	x
	1651-1800	GAM.1800-2	MK.750-1	+ M.500-1	+4	x	x
	1801-1950	GAM.2300-3	MK.750-1	+ M.750-1	+5	x	x
	1951-2200	GAM.2300-3	MK.750-1	+ M.750-1	+5	x	x
	2201-2300	GAM.2300-3	MK.750-1	+ M.500-1 +M.500-1	+6	x	x

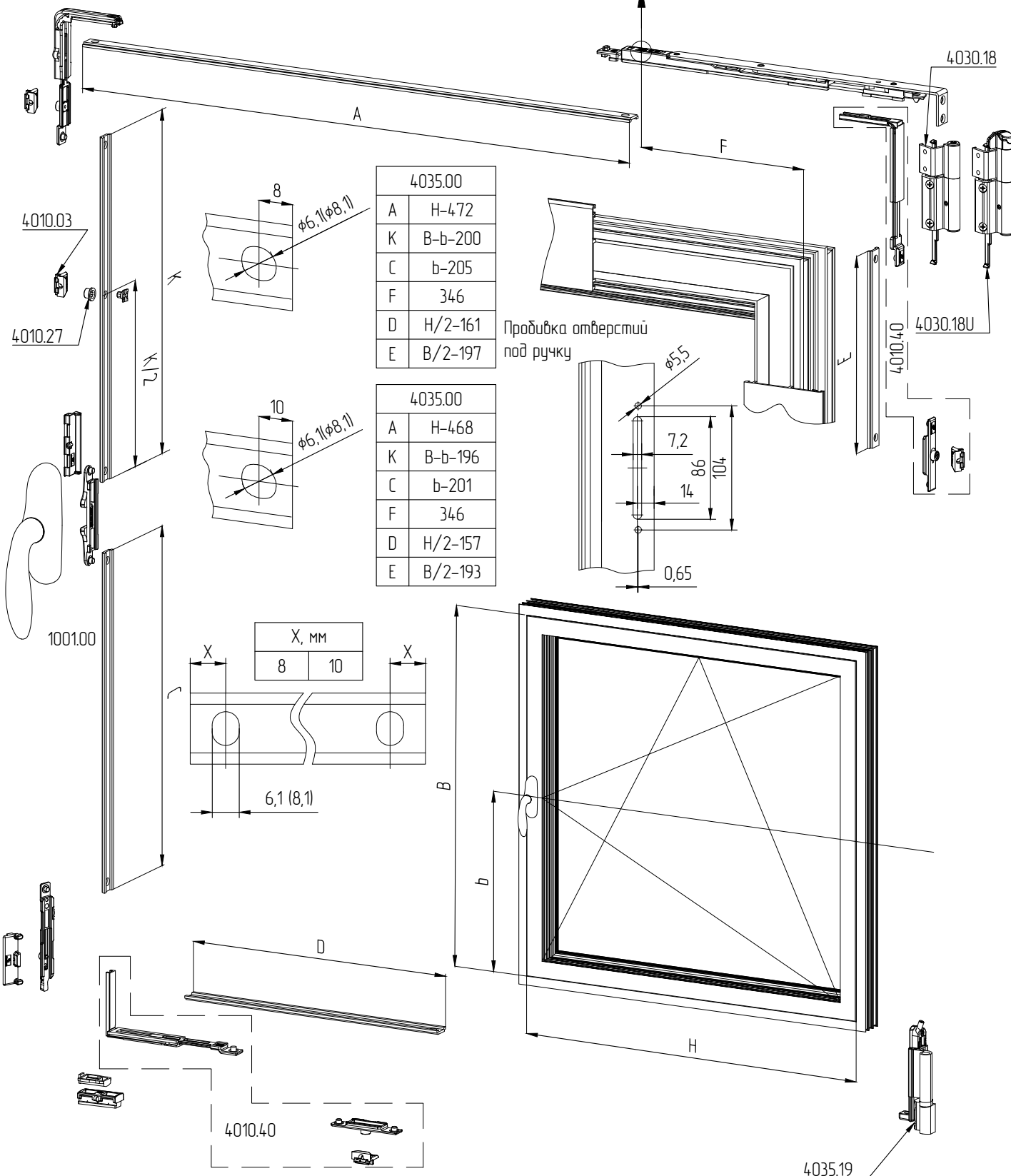
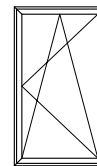
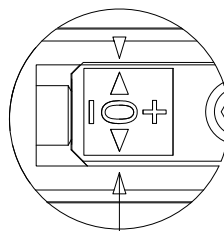


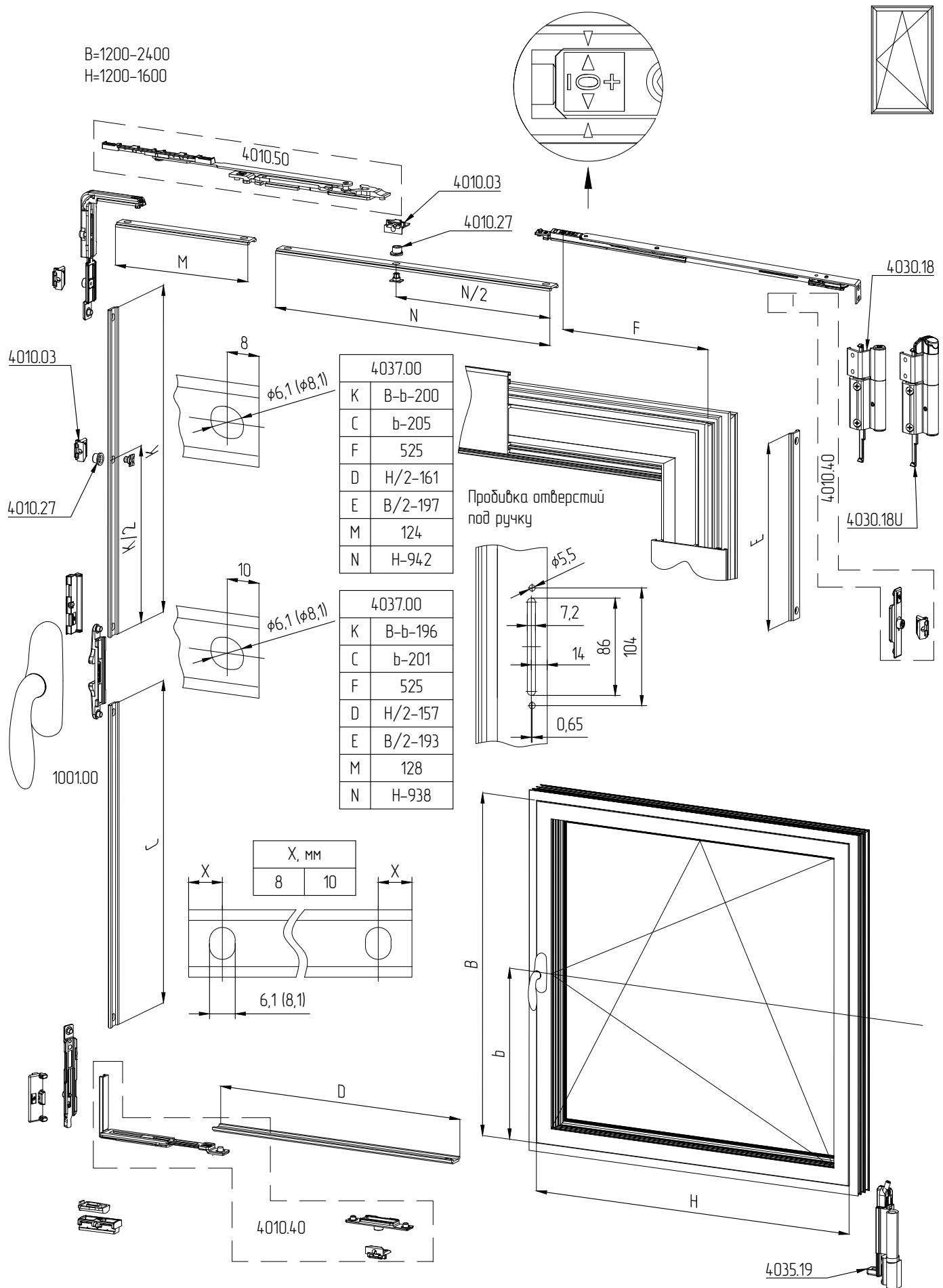
B=465-1200
H=535-1200



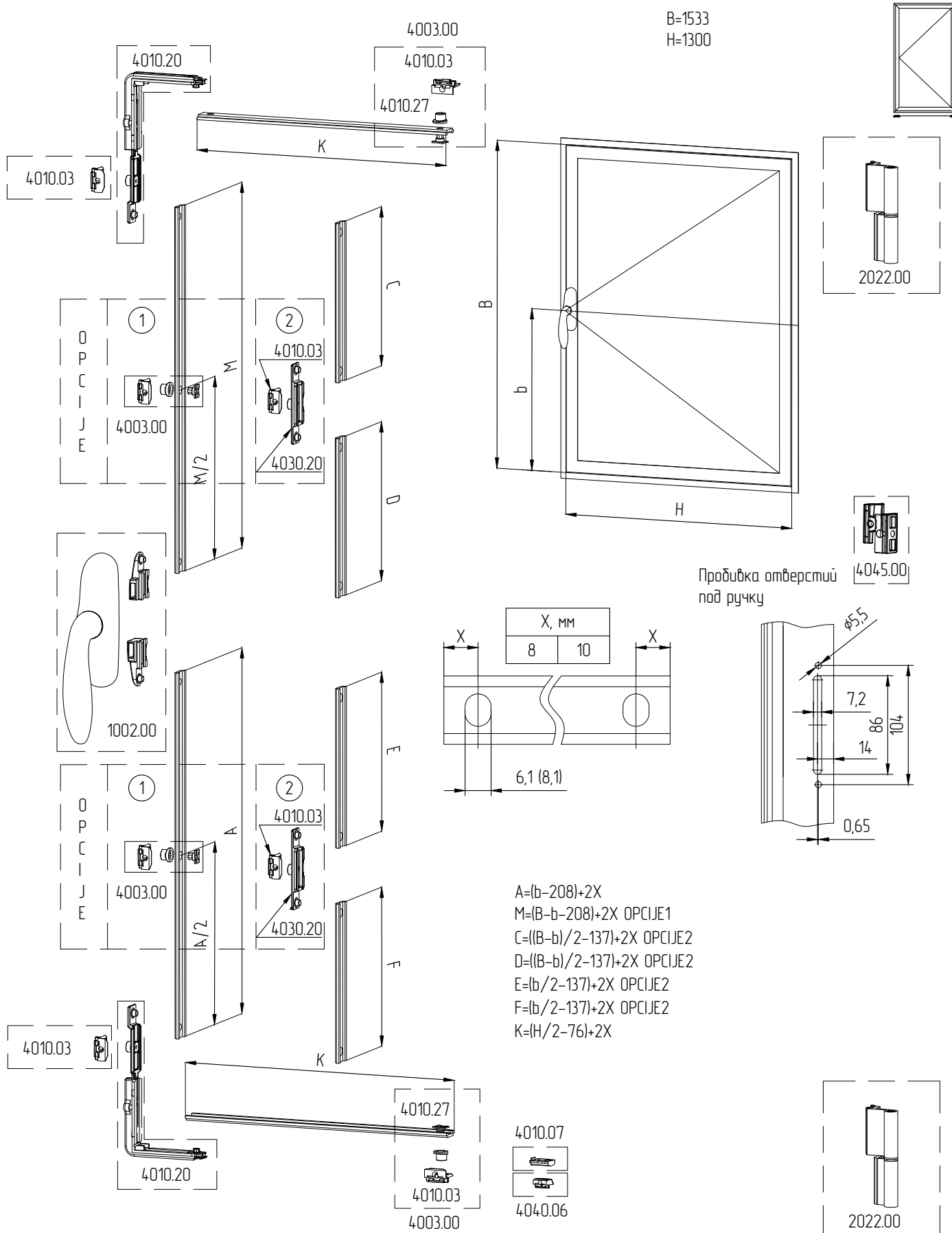


B=1200-2400
H=535-1200





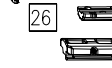
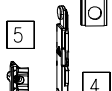
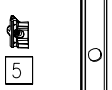
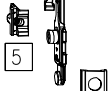
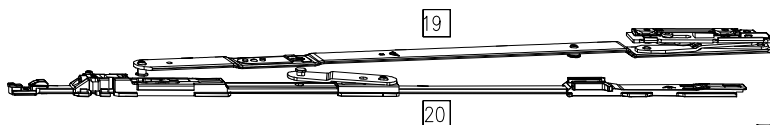
ПОВОРОТНАЯ ФУРНИТУРА С ДОПОЛНИТЕЛЬНЫМИ ТОЧКАМИ ПО ГОРИЗОНТАЛИSTUBLINA 4009.39



$A = (b - 208) + 2X$
 $M = (B - b - 208) + 2X$ ОРСИЕ1
 $C = ((B - b) / 2 - 137) + 2X$ ОРСИЕ2
 $D = ((B - b) / 2 - 137) + 2X$ ОРСИЕ2
 $E = (b / 2 - 137) + 2X$ ОРСИЕ2
 $F = (b / 2 - 137) + 2X$ ОРСИЕ2
 $K = (H / 2 - 76) + 2X$



B=500-1800
H=555-2700
Вес створки макс. 100/150 кг



Ручка-привод и приемник		
8	T-приемник	334754
10	Опора под ручку с винтами	770712
11	Ручка-привод Roto Line белая	377477

4	Комплект щелевого пробитывания	728958
40	Тяга 6 метров	334665
18	Детский замок белый	728819
19	Ответная часть детского замка	728916

1,4,2,3,5,18	Запорные элементы поворотно-откидные V.01	728804	
27,26,5,6	Узловой переключатель MV V.01	728842	
Ножницы			
20	Ножницы на створку 735	740838	
	Ножницы на створку 500	740836	
19	Ножницы на раме 735 4	624959	Л.
		624958	Пр.
	Ножницы на раме 500 4	624957	Л.
		624956	Пр.

Ручка под квадратный штифт			
12	Ручка Roto Line квадратный штифт бел.	490545	
13	Винты крепления ручки M5x30	212501	
14	Врезной редуктор под квадрат	378338	
15	Ручка Roto Line без розетки квадратный штифт	377911	
16	Кольцо для ручки без розетки белый	377982	
17	Монтажная пластина для ручки без розетки	378134	

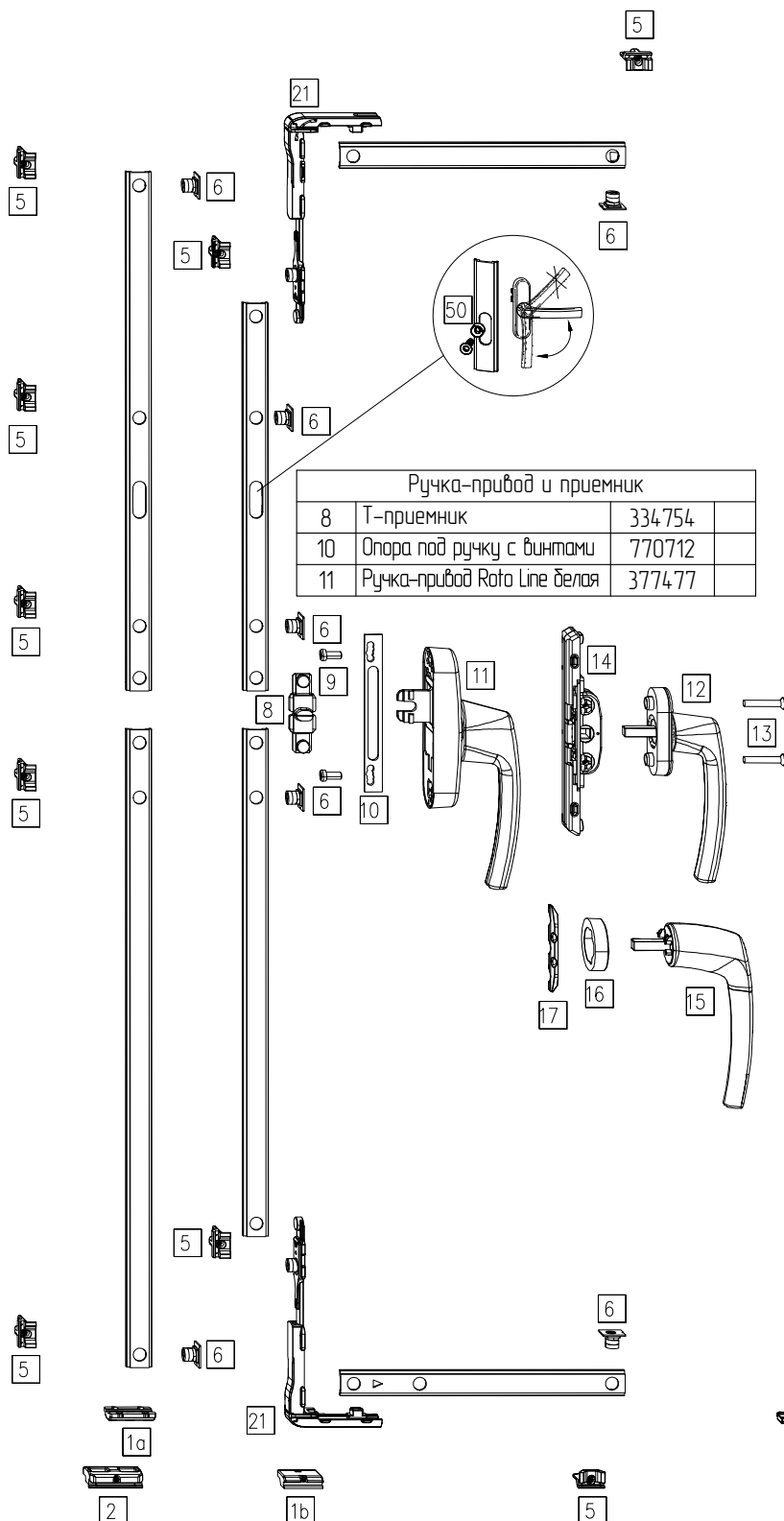
Дополнительно			
Разгружатель петель при весе от 100 до 150 кг			
37	Комплект до 150 кг V.01	739694	Л.
		739693	Пр.
5	Ответная планка V.01	728918	
6	Запорный элемент вставной	334671	
24	Дополнительные ножницы V.01	728806	
	Ограничитель откидывания	502834	
39	Ограничитель поворота створки V.01	740814	

Петли			
28	Нижняя петля на створке	739700	Л.
		739699	Пр.
30	Нижняя петля на раме 4	624974	Л.
		624973	Пр.

B=250-1600

H=520-2700

Вес створки макс. 80/150 кг



1a,2,5,6	Запорные элементы узкая створка V.01	728756	
21,1b,5,6	Запорные элементы широкая створка V.01	728743	
19	Петля поворотная рама 4	627260	Л.
		627259	Пр.
20	Поворотная петля на створке	740811	

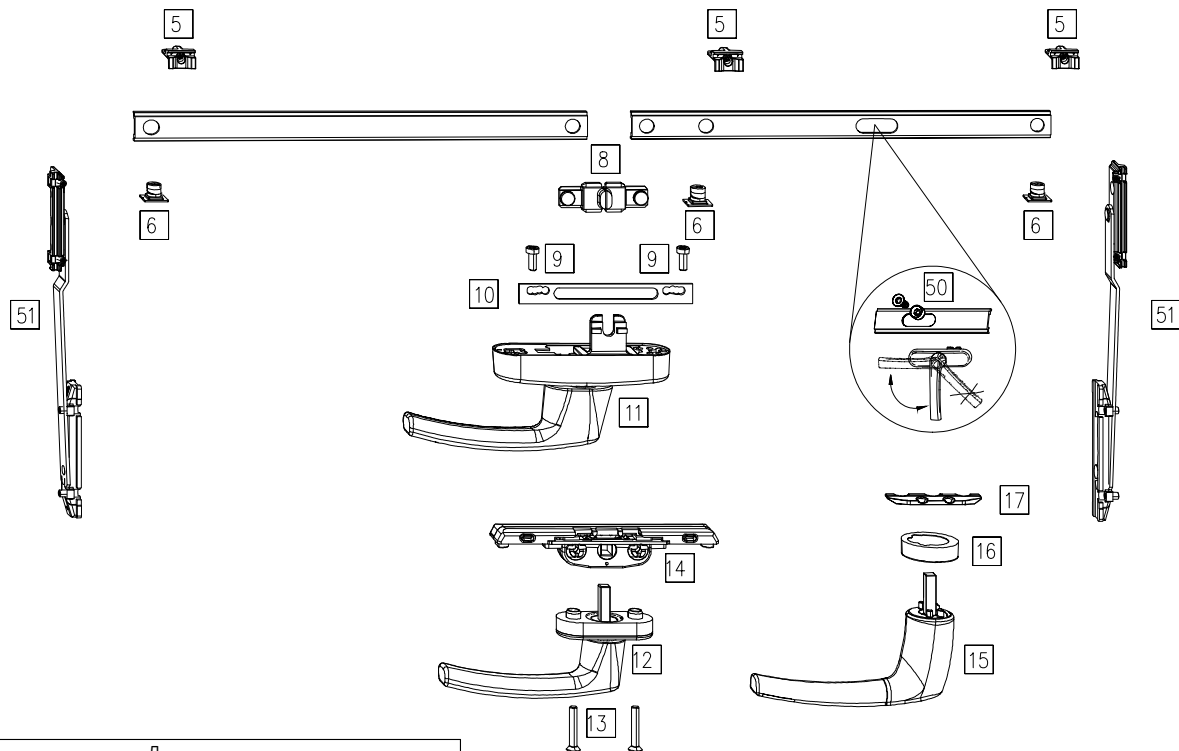
12	Ручка Roto Line квадратный штифт бел.	490545	
13	Винты крепления ручки M5x30	212501	
14	Врезной редуктор под квадрат	378338	
15	Ручка Roto Line без розетки квадратный штифт	377911	
16	Кольцо для ручки без розетки белый	377982	
17	Монтажная пластина для ручки без розетки	378134	

Разгрузитель петель при весе от 100 до 150 кг			
37	Комплект до 150 кг V.01	739694	Л.
		739693	Пр.
5	Ответная планка V.01	728918	
6	Запорный элемент вставной	334671	
39	Ограничитель поворота створки V.01	740814	
44	Средний прижим V.01	740813	
50	Стопорная втулка (ограничение хода ручки на 90°) ST4,8x19	738549	
40	Тяга 6 метров	334665	

28	Нижняя петля на створке	739700	Л.
		739699	Пр.
30	Нижняя петля на раме 4	624974	Л.
		627973	Пр.

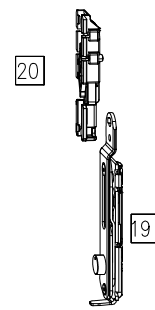
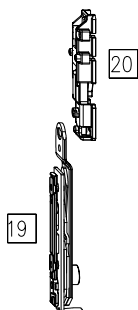
B=520-1600
H=500-1300
Вес створки макс. 100 кг

Ручка-привод и приемник			
8	T-приемник	334754	
10	Опора под ручку с винтами	770712	
11	Ручка-привод Roto Line белая	377477	



Дополнительно			
5	Ответная планка V.01	728918	
6	Запорный элемент вставной	334671	
44	Средний прижим V.01	740813	
50	Стопорная втулка (ограничение хода ручки на 90°) ST4,8x19	738549	
40	Тяга 6 метров	334665	

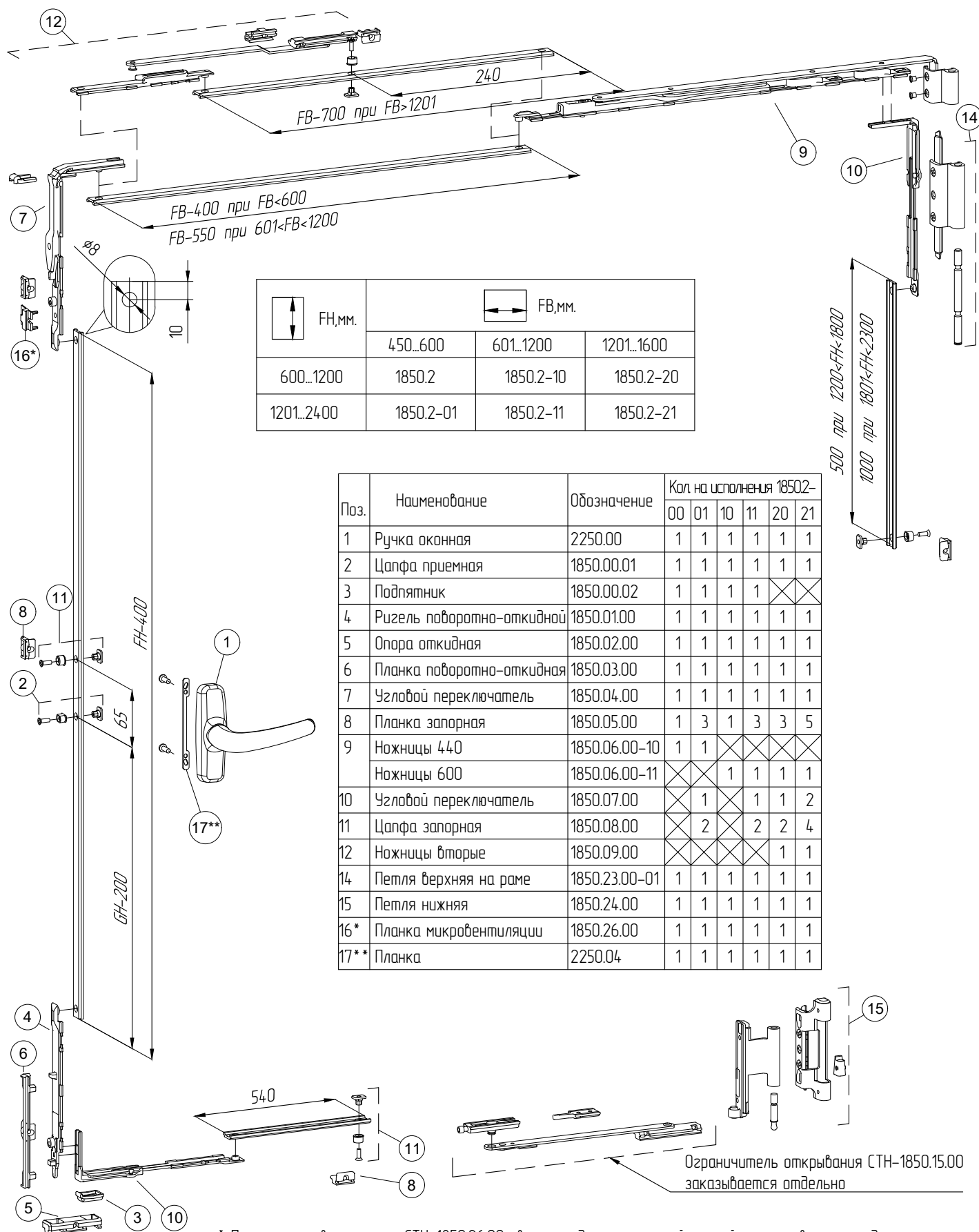
Ручка под квадратный штифт			
12	Ручка Roto Line квадратный штифт бел.	490545	
13	Винты крепления ручки M5x30	212501	
14	Врезной редуктор под квадрат	378338	
15	Ручка Roto Line без розетки квадратный штифт	377911	
16	Кольцо для ручки без розетки белый	377982	
17	Монтажная пластина для ручки без розетки	378134	
51	Откидные ножницы V.01	728862	



Петли			
19	Петля поворотная рама 4	627260	Л.
		627259	Пр.
20	Поворотная петля на створке	740811	



ПОВОРОТНО-ОТКИДНАЯ ФУРНИТУРА СТН-1850.2



* Планка микровентиляции СТН-1850.26.00 является дополнительной опцией и заказывается отдельно

** Планка СТН-2250.04 заказывается отдельно

Тяга соединительная НЧП-2903 заказывается отдельно и поставляется длиной по 6 м.

FH, мм.	FB, мм.		
	450..620	621..1200	1201..1400
600..1200	2400	2400-10	2400-20
1201..2000	2400-01	2400-11	2400-21

Поз.	Наименование	Обозначение	Кол. на исполнении 2400-					
			00	01	10	11	20	21
1*	Ручка оконная	2250.00	1	1	1	1	1	1
2	Цапфа приемная	1850.00.01	1	1	1	1	1	1
3	Подпятник	1850.00.02	1	1	1	1		
4	Ригель поворотно-откидной	1850.01.00	1	1	1	1	1	1
5	Опора откидная	1850.02.00	1	1	1	1	1	1
6	Планка поворотно-откидная	1850.03.00	1	1	1	1	1	1
7	Угловой переключатель	1850.04.00	1	1	1	1	1	1
8	Планка запорная	1850.05.00	1	3	1	3	3	5
9	Ножницы 450 R/L	2400.01.00	1	1				
	Ножницы 620 R/L	2400.01.00-01			1	1	1	1
10	Угловой переключатель	1850.07.00		1		1	1	2
11	Цапфа запорная	1850.08.00		2		2	2	4
12	Петля ниж. на раме	2400.02.00	1	1	1	1	1	1
13	Петля ниж. на створке	2400.03.00	1	1	1	1	1	1
14	Зацеп	2400.04.00	1	1	1	1	1	1
15	Тяга	2400.05.00		1		1		1
16	Тяга запорная	2400.06.00	1		1		1	
17	Тяга	2400.07.00	1	1				
	Тяга	2400.07.00-01			1	1	1	1
18	Ползун	2400.08.00	1	1	1	1	1	1
19**	Ограничитель открывания	1850.15.00	1	1	1	1	1	1
20***	Планка	2250.04	1	1	1	1	1	1
21****	Планка микровентиляции	1850.26.00	1	1	1	1	1	1

500 при 1200<FH<1800
1000 при 1801<FH<2000

Ограничитель открывания СТН-1850.15.00 заказывается отдельно

* Ручка СТН-2250 заказывается отдельно
** Тяга соединительная НЧП-2903 заказывается отдельно и поставляется длиной по 6 м.
*** Планка заказывается отдельно.
**** Планка микровентиляции заказывается отдельно.

ПОВОРОТНАЯ ФУРНИТУРА СТН-1850-50

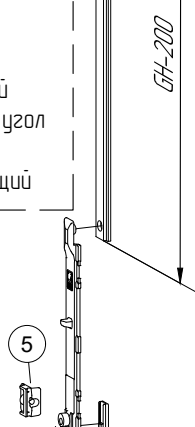
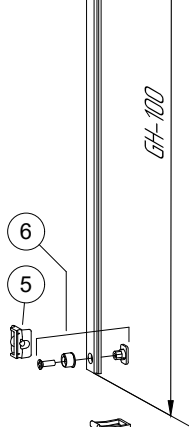
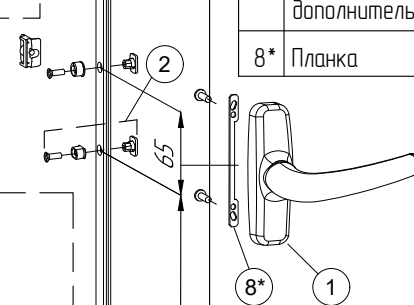
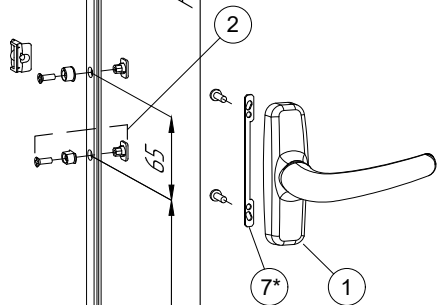
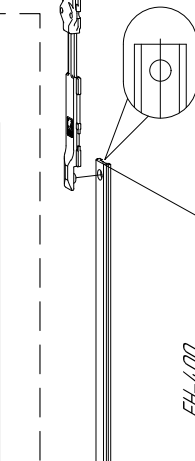
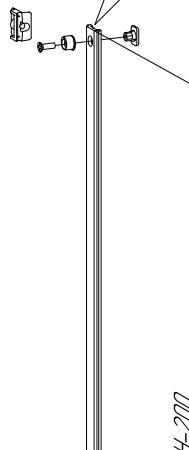
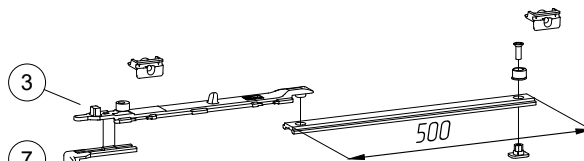
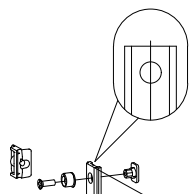
Комплектация при FB=350...1200 мм

Комплектация при FB=1201...1600 мм

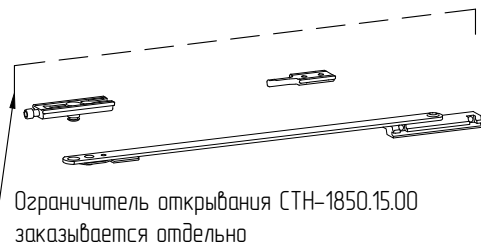
FH, мм.	FB, мм.	
	350...1200	1201...1600
350...1200	1850-50	1850-51
1201...2400	1850-50	1850-51

Поз.	Наименование	Обозначение	1850-50	1850-51
1	Ручка оконная	2250.00	1	1
2	Цапфа приемная	1850.00.01	1	1
3	Подпятник	1850.00.02	1	1
4	Опора откидная	1850.02.00	1	1
5	Планка запорная	1850.05.00	2	3
6	Цапфа запорная	1850.08.00	2	3
7*	Планка	2250.04	1	1

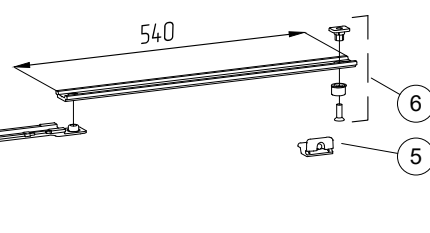
Поз.	Наименование	Обозначение	1850-52	1850-53
1	Ручка оконная	2250.00	1	1
2	Цапфа приемная	1850.00.01	1	1
3	Ригель поворотно-откидной	1850.01.00	2	2
4	Опора откидная	1850.02.00	1	1
5	Планка запорная	1850.05.00	4	5
6	Цапфа запорная	1850.08.00	2	3
7	Узловой переключатель дополнительный	1850.07.00	2	2
8*	Планка	2250.04	1	1



Необходимо использовать при наличии препятствий при открывании створки. Позволяет ограничивать угол поворота створки от 20° до 120°.
Имеет регулировку тормозного усилия и замедляющий эффект при достижении конечного положения. Используется при FB>450 мм.



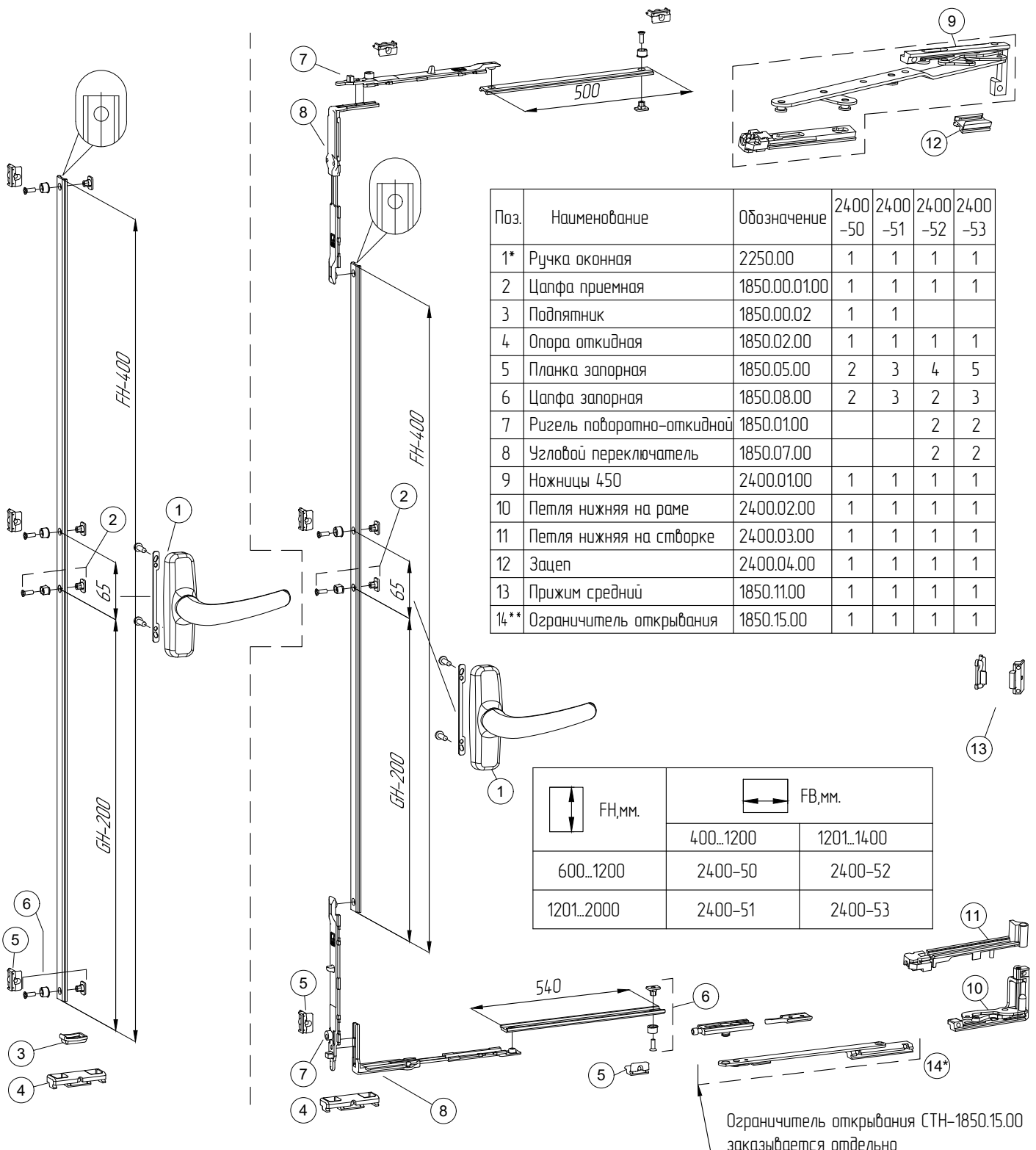
FH, мм.	FB, мм.	
	1201...1600	1201...2400
600...1200	1850-52	1850-53
1201...2400	1850-52	1850-53



* Планка СТН-2250.04 заказывается отдельно.
Тяга соединительная и петли в состав комплектов не входят и заказываются отдельно.
Тяга соединительная НЧП-2903 поставляется длиной по 6 м.

Комплектация при FB=400..1200 мм

Комплектация при FB=1201..1400 мм

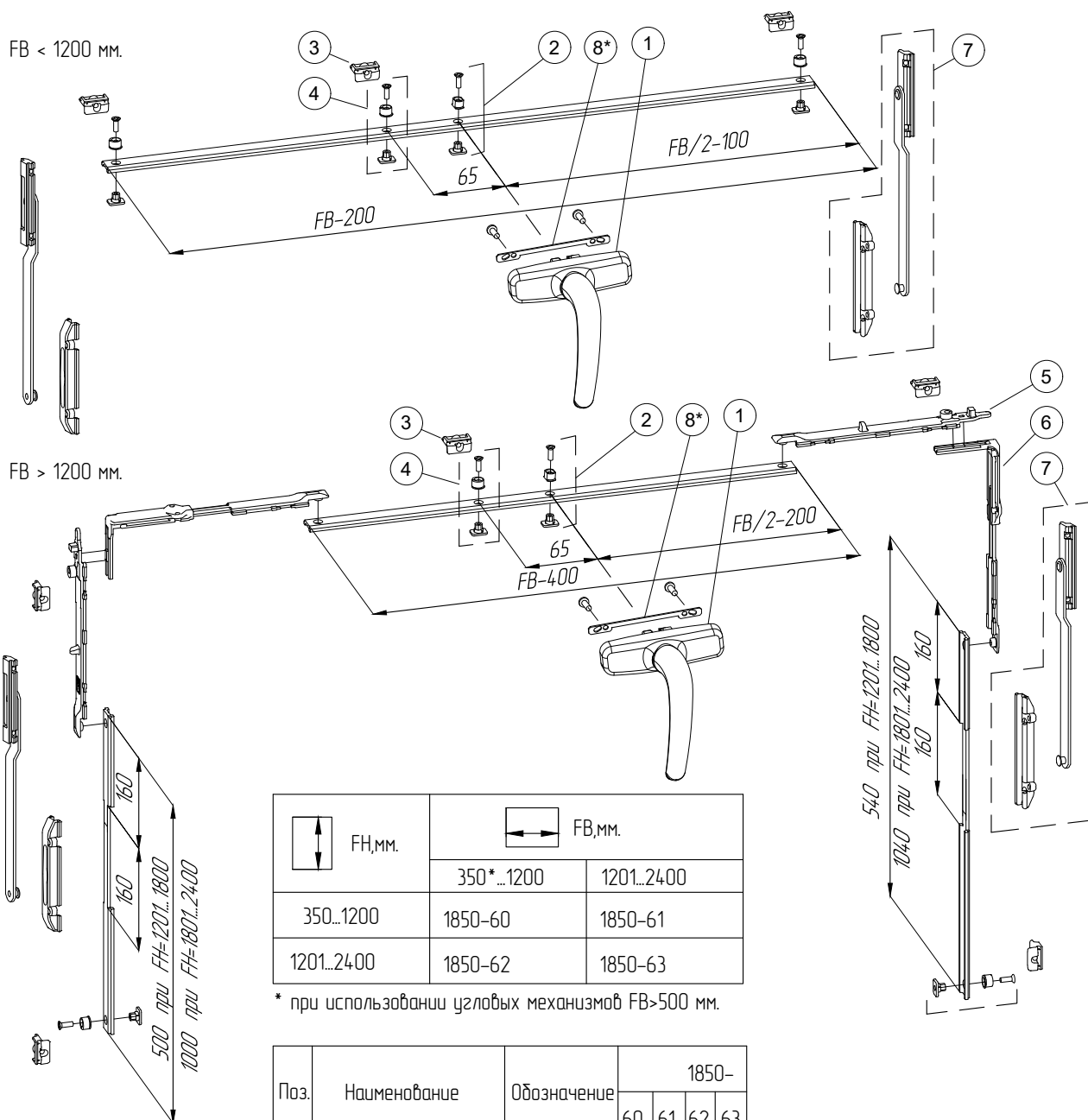


* Ручка СТН-2250 заказывается отдельно

** Тяга соединительная НЧП-2903 заказывается отдельно и поставляется длиной по 6 м.

Ограничитель открывания СТН-1850.15.00 заказывается отдельно

ОТКИДНАЯ ФУРНИТУРА. РУЧКА СВЕРХУ СТН-1850-60

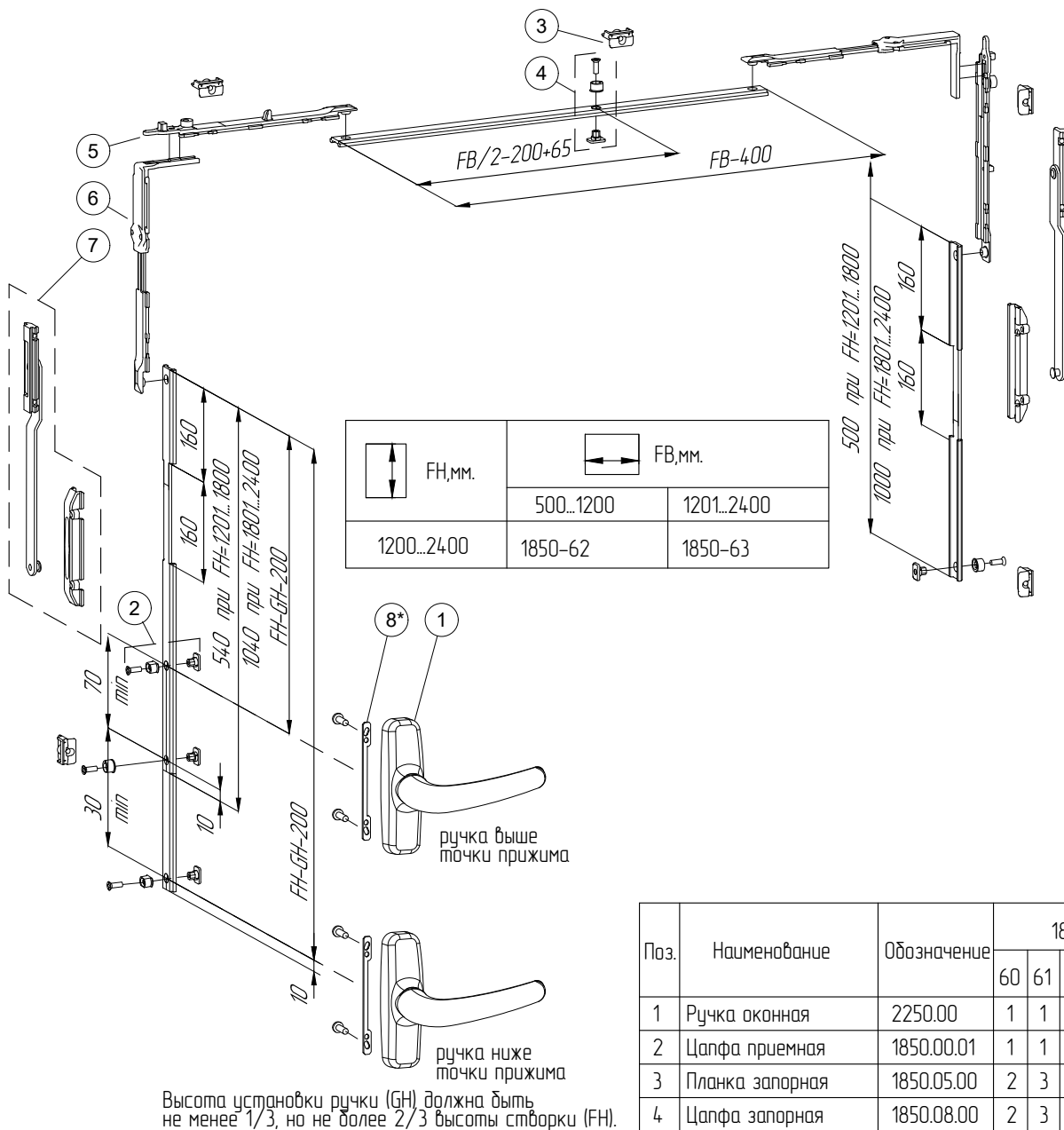


* Планка СТН-2250.04 заказывается отдельно.

Тяга соединительная и петли в состав комплектов не входят и заказываются отдельно.

Тяга соединительная НЧП-2903 поставляется длиной по 6 м. Варианты петель см.раздел 3.

ОТКИДНАЯ ФУРНИТУРА. РУЧКА СБОКУ
СТН-1850-60



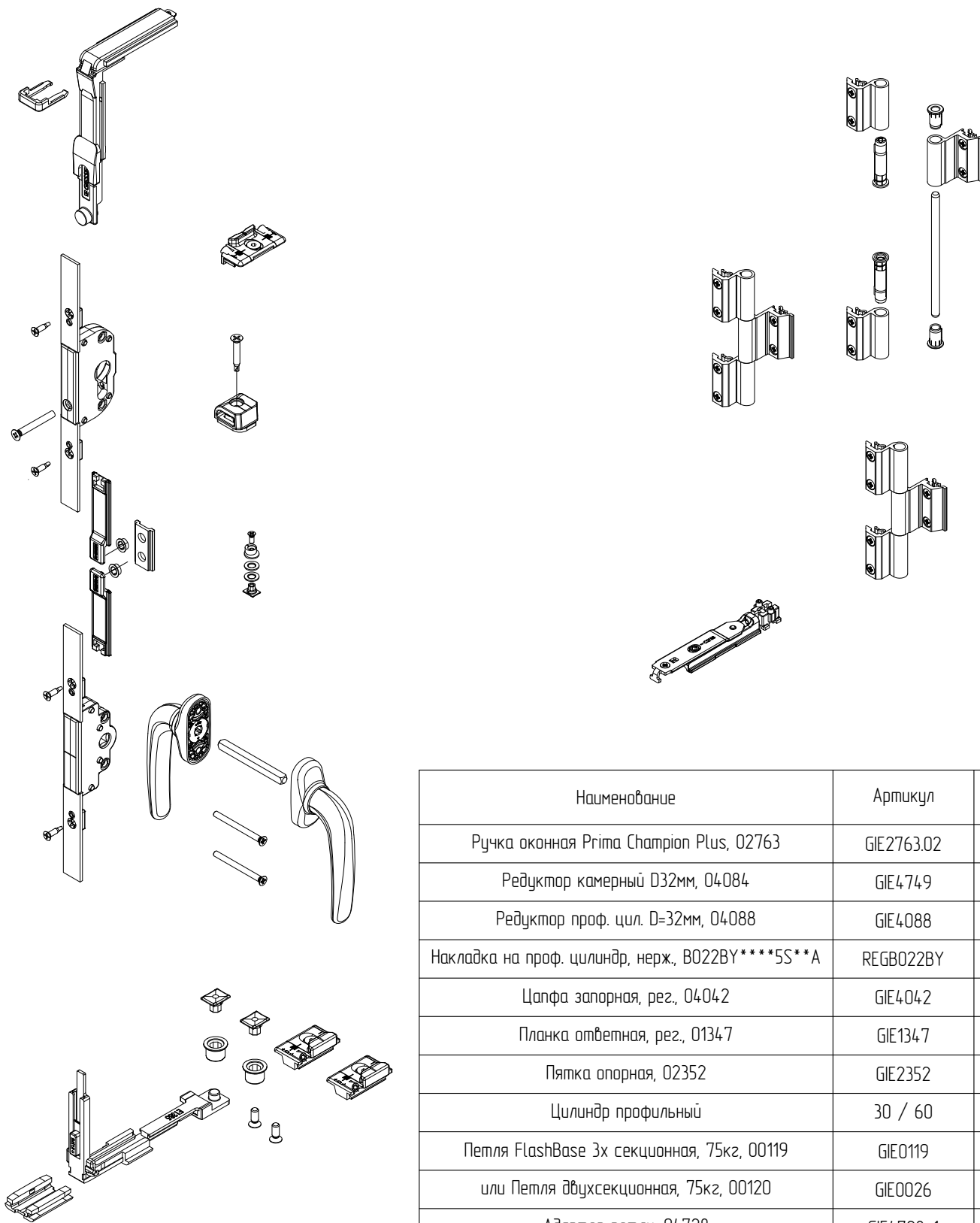
Поз.	Наименование	Обозначение	1850-				
			60	61	62	63	
1	Ручка оконная	2250.00	1	1	1	1	
2	Цапфа приемная	1850.00.01	1	1	1	1	
3	Планка запорная	1850.05.00	2	3	4	5	
4	Цапфа запорная	1850.08.00	2	3	2	3	
5	Ригель поворотно-откидной	1850.01.00	X			2	2
6	Узловой переключатель дополнительный	1850.07.00	X			2	2
7	Ножницы фрамужные	04.85.08.00	2	2	2	2	
8*	Планка	2250.04	1	1	1	1	

Высота установки ручки (ГН) должна быть не менее 1/3, но не более 2/3 высоты створки (FH).

* Планка СТН-2250.04 заказывается отдельно.

Тяга соединительная и петли в состав комплектов не входят и заказываются отдельно.

Тяга соединительная НЧП-2903 поставляется длиной по 6 м. Варианты петель см.раздел 3.



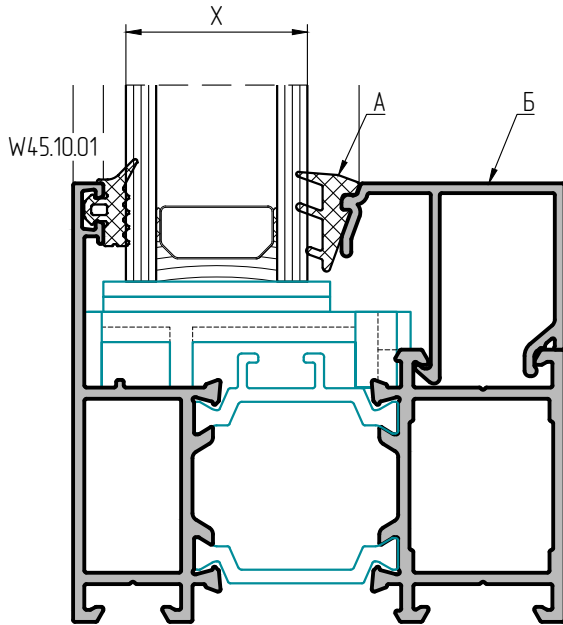
Наименование	Артикул	Количество
Ручка оконная Prima Champion Plus, 02763	GIE2763.02	1
Редуктор камерный D32мм, 04084	GIE4749	1
Редуктор проф. цил. D=32мм, 04088	GIE4088	1
Накладка на проф. цилиндр, нерж., B022BY****5S**A	REGB022BY	2
Цапфа запорная, рез., 04042	GIE4042	3
Планка ответная, рез., 01347	GIE1347	3
Пятка опорная, 02352	GIE2352	1
Цилиндр профильный	30 / 60	1
Петля FlashBase 3х секционная, 75кг, 00119	GIE0119	3
или Петля двухсекционная, 75кг, 00120	GIE0026	3
Адаптер петли, 04728	GIE4728-1	1
Прижим средний Futura	GIE5294	1
Угловая передача		1

+ Тяга европаз

ТАБЛИЦЫ ОСТЕКЛЕНИЯ



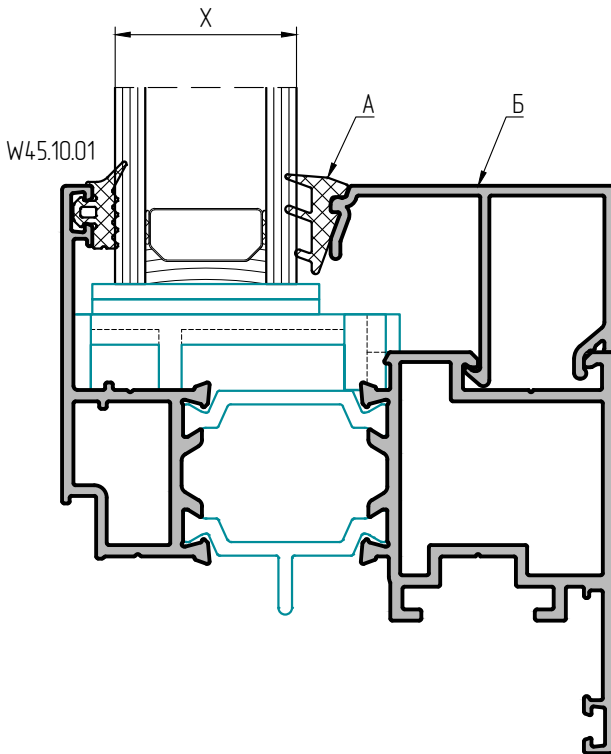
W65.01.01
W65.01.02
W65.01.03
W65.01.04
W65.01.05
W65.03.01
W65.03.02
W65.03.03
W65.05.01
W65.05.02
W65.05.05
W65.05.06
W65.05.09
W65.05.10



Толщина заполнения X мм	Внутренний уплотнитель А	Штапик Б	Рихтовочные пластины*
44	W45.10.03	W45.04.02	100x50
42	W45.10.05	W45.04.02	100x47
40	W45.10.03	W45.04.03	100x47
38	W45.10.05	W45.04.03	100x42
36	W45.10.03	W45.04.04	100x42
34	W45.10.05	W45.04.04	100x40
32	W45.10.03	W45.04.05	100x40
30	W45.10.05	W45.04.05	100x34
28	W45.10.03	W45.04.06	100x34
26	W45.10.05	W45.04.06	100x34
24	W45.10.03	W45.04.07	100x30
22	W45.10.05	W45.04.07	100x26



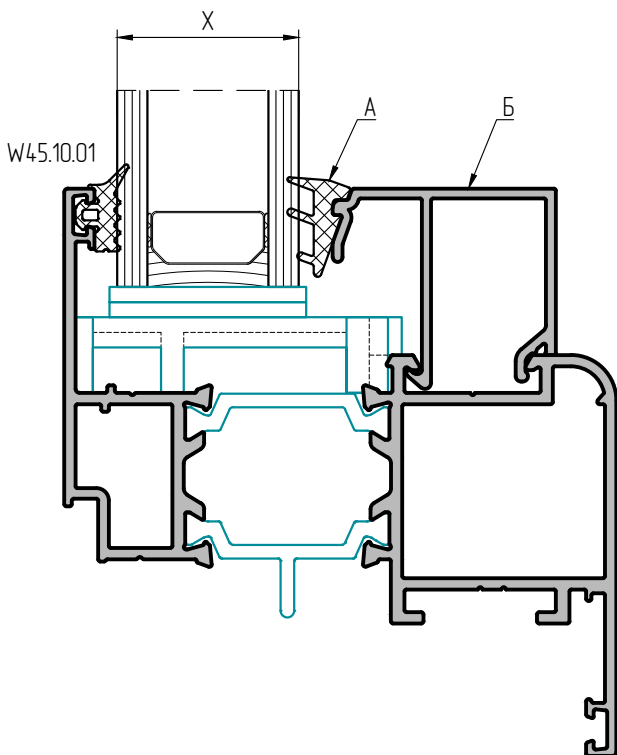
W65.02.01
W65.02.02
W65.02.03
W65.02.08



Толщина заполнения X мм	Внутренний уплотнитель А	Штапик Б	Рихтовочные пластины
44	W45.10.03	W45.04.04	100x50
42	W45.10.05	W45.04.04	100x47
40	W45.10.03	W45.04.05	100x47
38	W45.10.05	W45.04.05	100x42
36	W45.10.03	W45.04.06	100x42
34	W45.10.05	W45.04.06	100x40
32	W45.10.03	W45.04.07	100x40
30	W45.10.05	W45.04.07	100x34
28	W45.10.03	W45.04.08	100x34
26	W45.10.05	W45.04.08	100x34
24	W45.10.03	W45.04.09	100x30
22	W45.10.05	W45.04.09	100x26



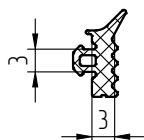
W65.02.04
W65.02.05
W65.02.06
W65.02.07
W65.02.09



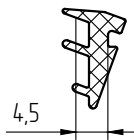
Толщина заполнения X мм	Внутренний уплотнитель А	Штапик Б	Рихтовочные пластины*
44	W45.10.03	W45.04.02	100x50
42	W45.10.05	W45.04.02	100x47
40	W45.10.03	W45.04.03	100x47
38	W45.10.05	W45.04.03	100x42
36	W45.10.03	W45.04.04	100x42
34	W45.10.05	W45.04.04	100x40
32	W45.10.03	W45.04.05	100x40
30	W45.10.05	W45.04.05	100x34
28	W45.10.03	W45.04.06	100x34
26	W45.10.05	W45.04.06	100x34
24	W45.10.03	W45.04.07	100x30
22	W45.10.05	W45.04.07	100x26

Используемые уплотнители

Наружный уплотнитель W45.10.01

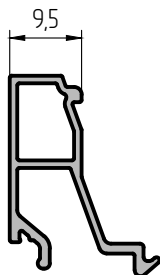


Внутренний уплотнитель W45.10.03 W45.10.05

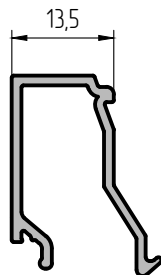


Используемые штапики

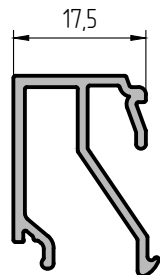
W45.04.02



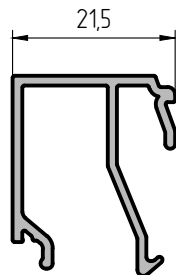
W45.04.03



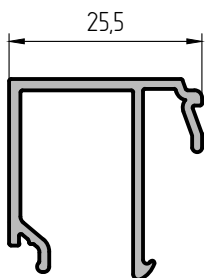
W45.04.04



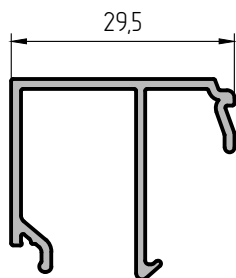
W45.04.05



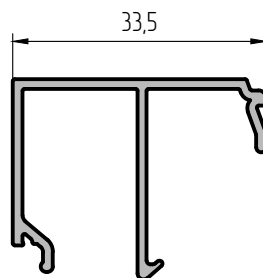
W45.04.06



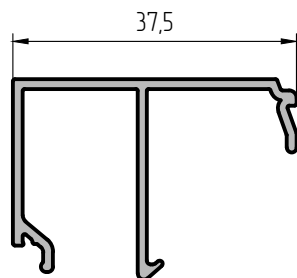
W45.04.07



W45.04.08

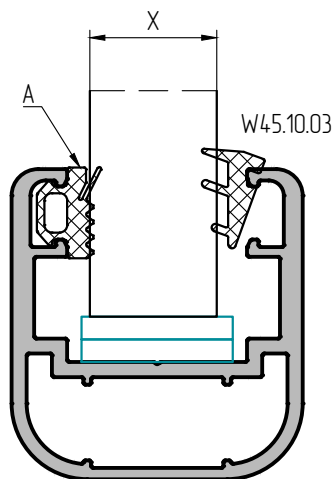


W45.04.09





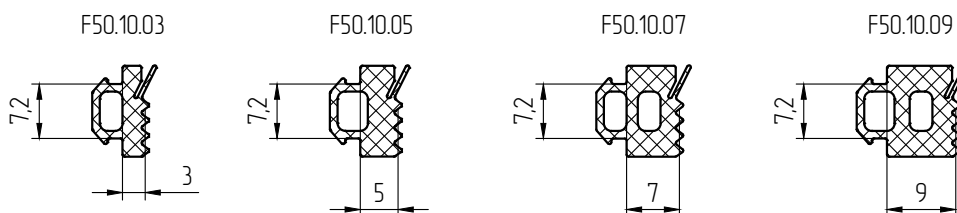
W65.07.04



Толщина заполнения X мм	Наружный уплотнитель A	Рихтовочные пластины*
10	F50.10.09	100x16
12	F50.10.07	100x16
14	F50.10.05	100x16
16	F50.10.03	100x20

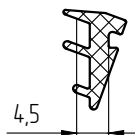
Используемые уплотнители

Наружный уплотнитель

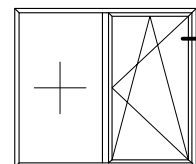
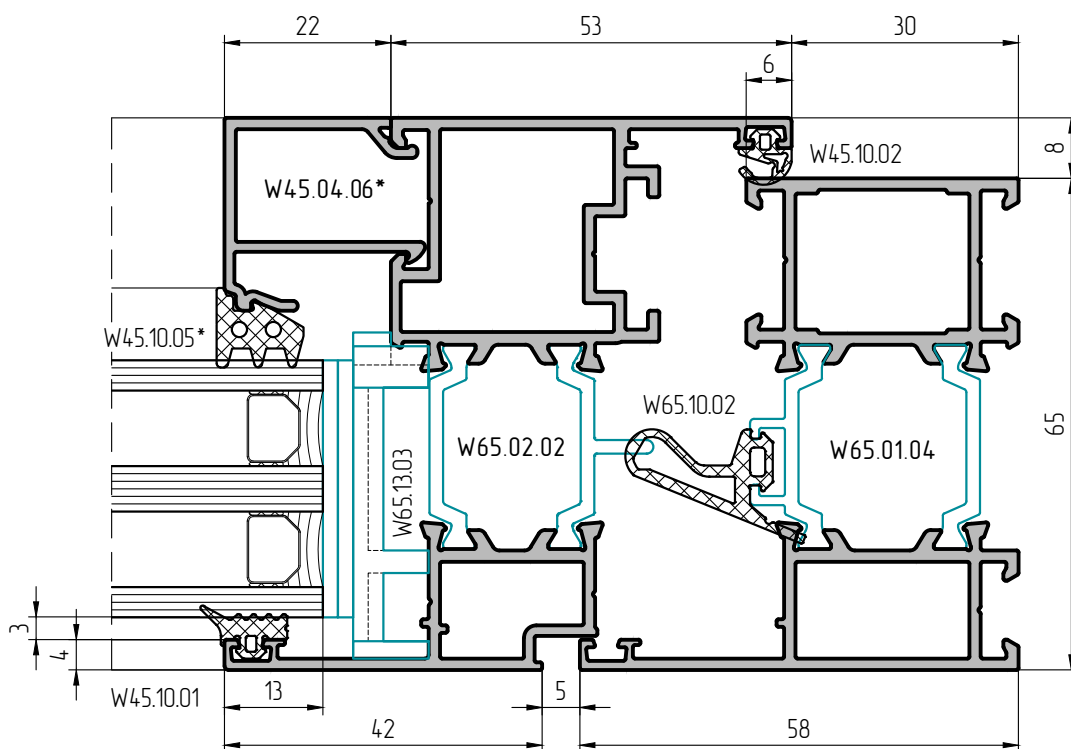
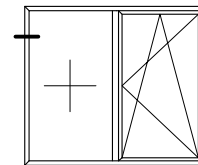
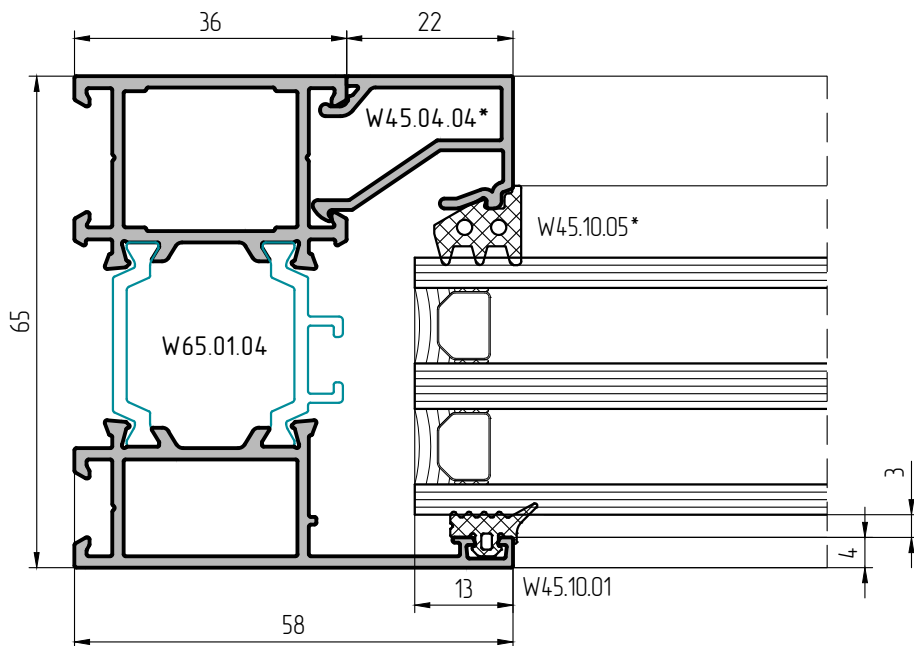


Внутренний уплотнитель

W45.10.03

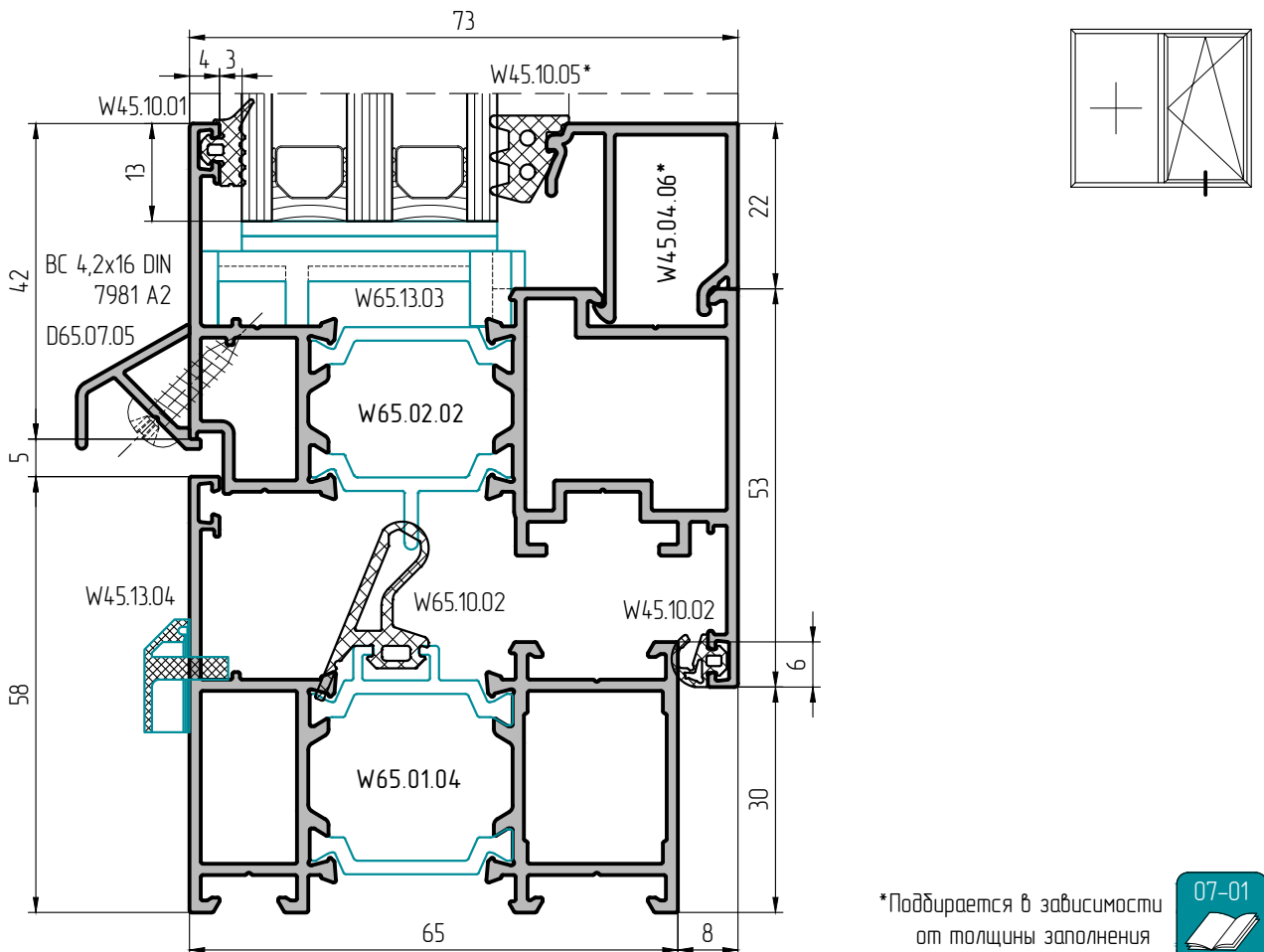
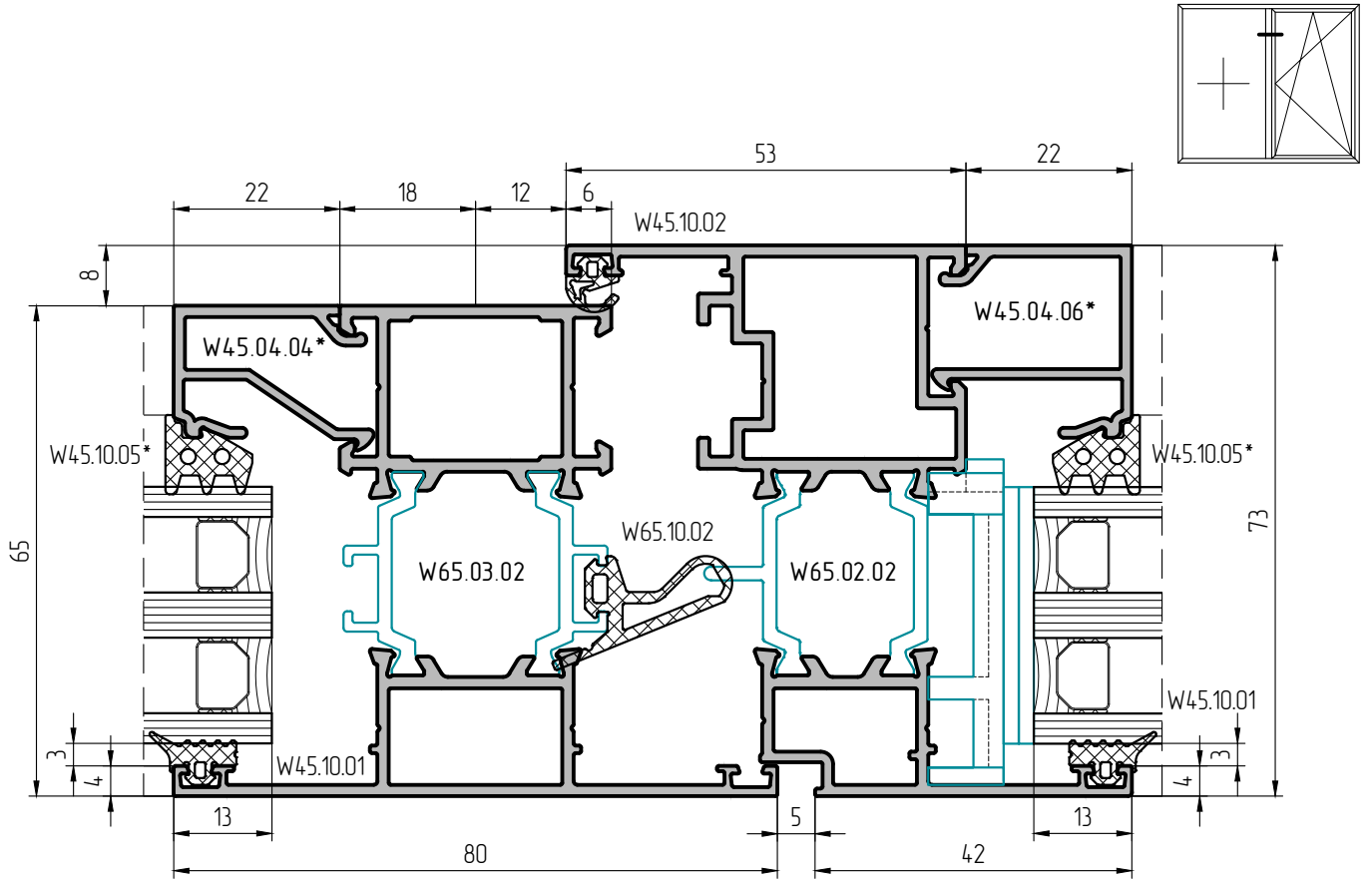


ОСНОВНЫЕ СЕЧЕНИЯ



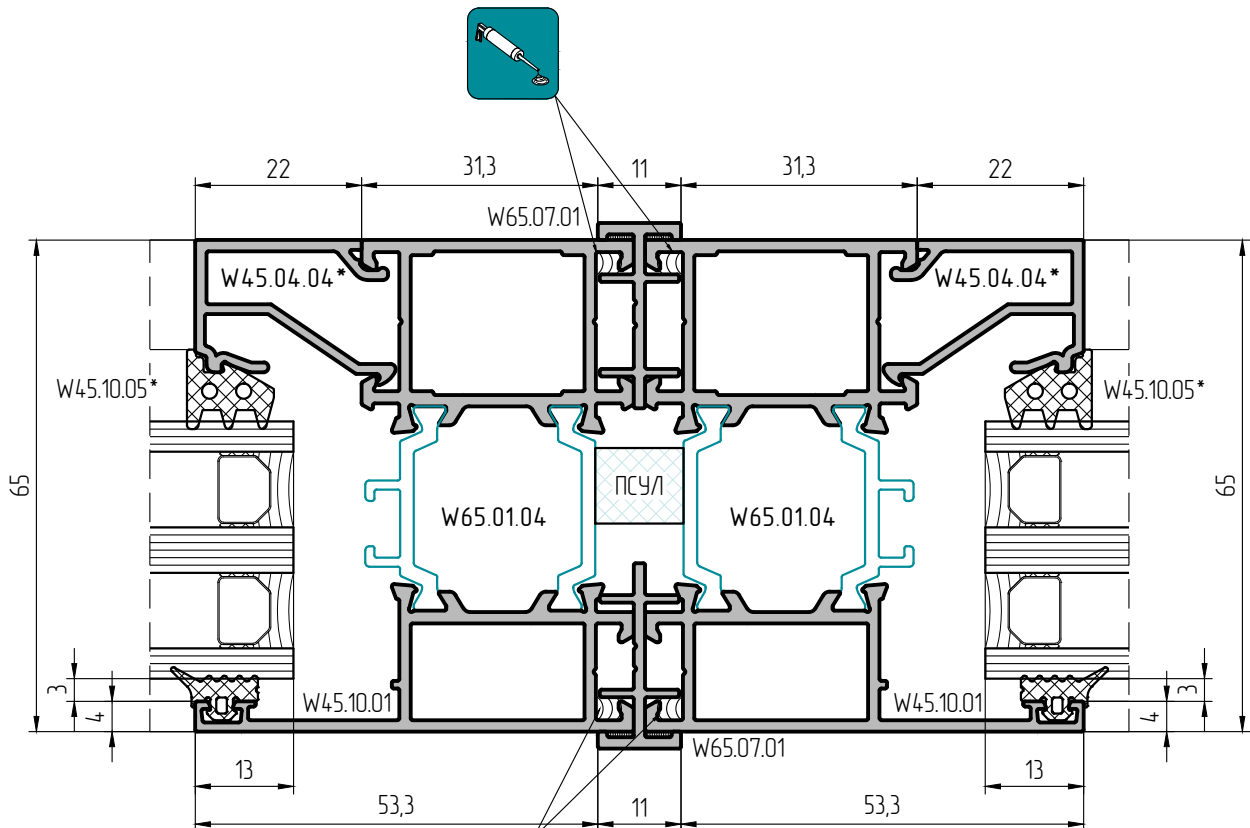
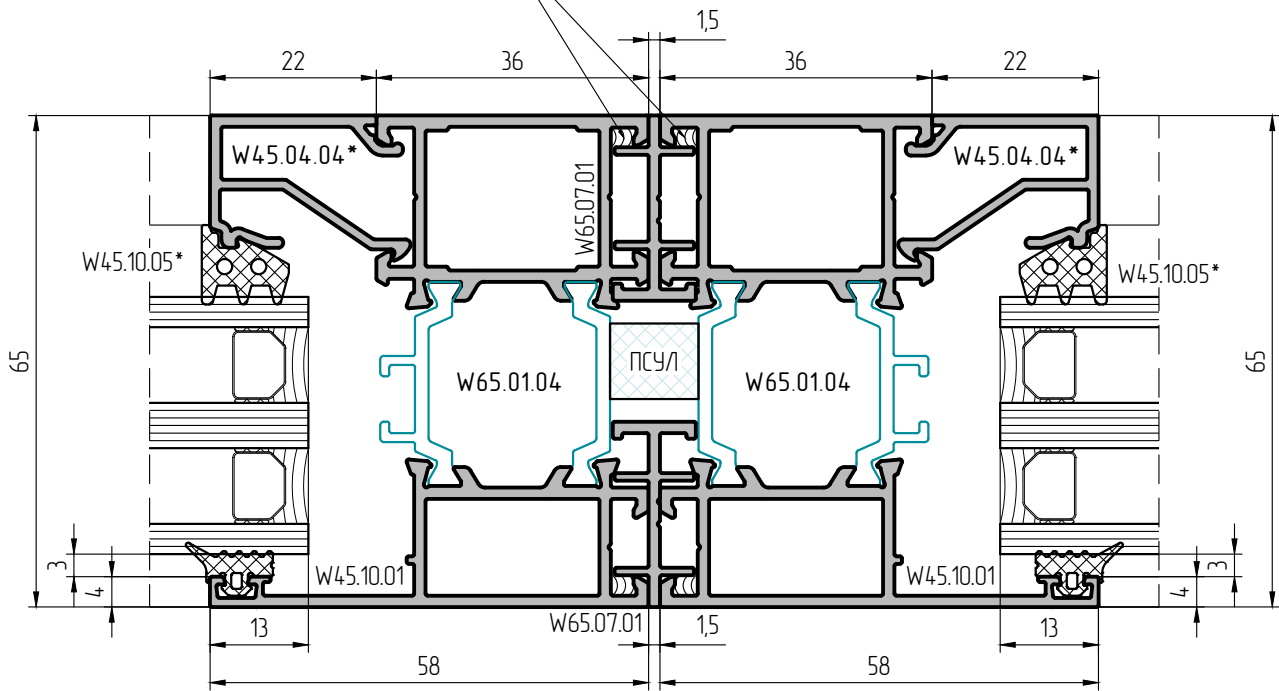
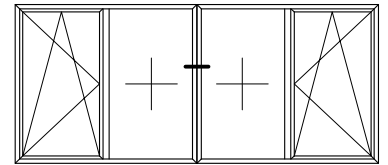
*Подбирается в зависимости от толщины заполнения





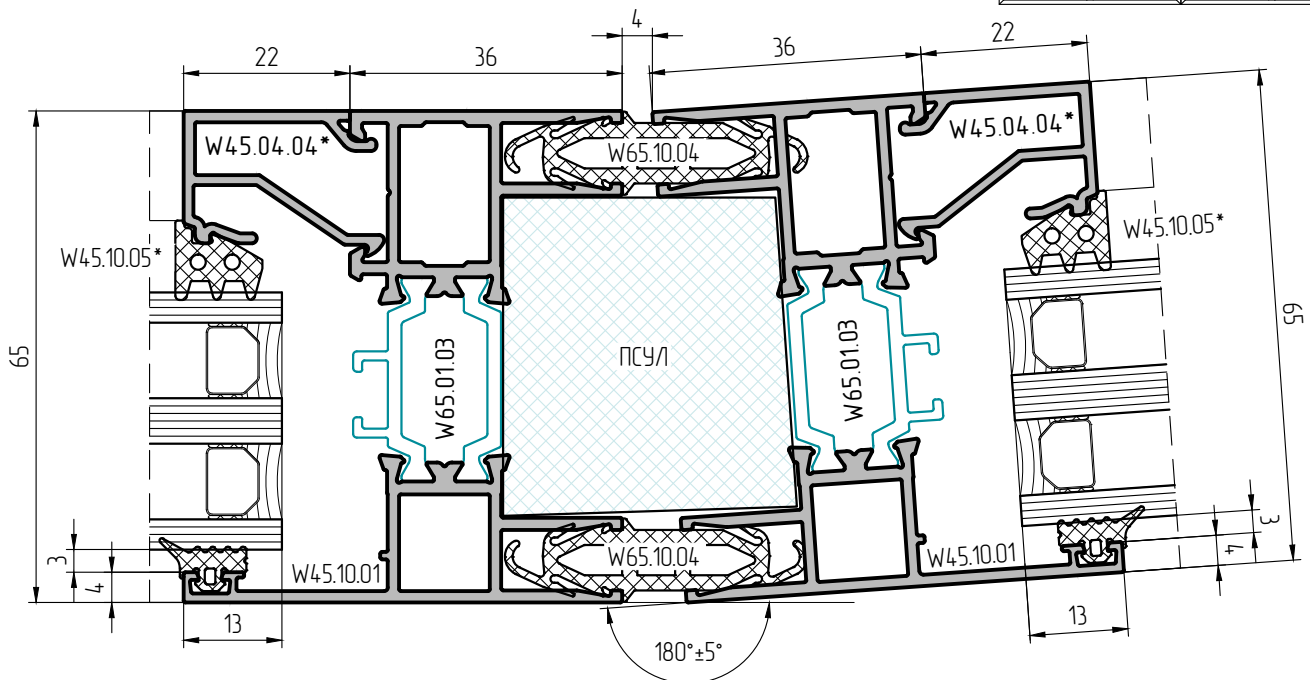
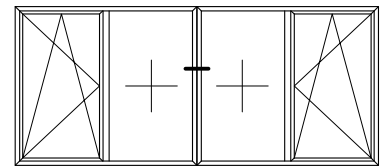
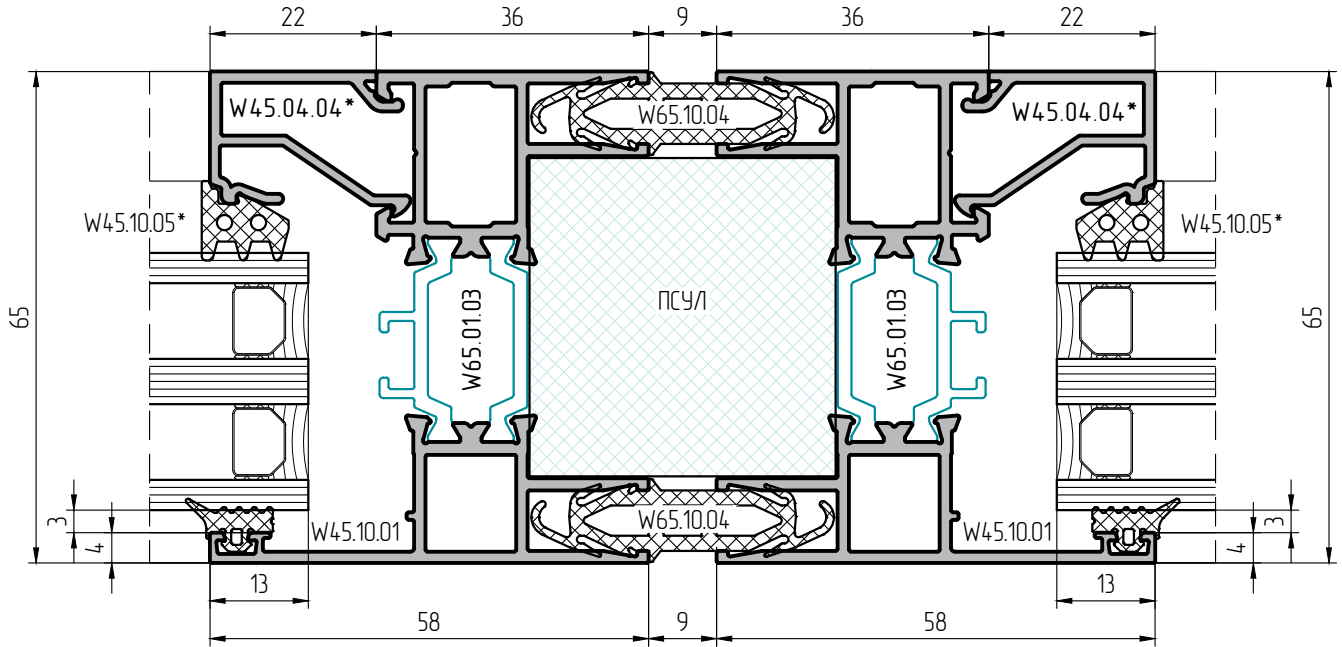
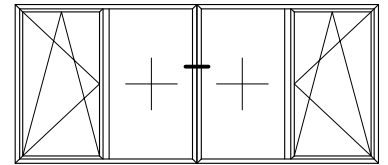
*Подбирается в зависимости от толщины заполнения





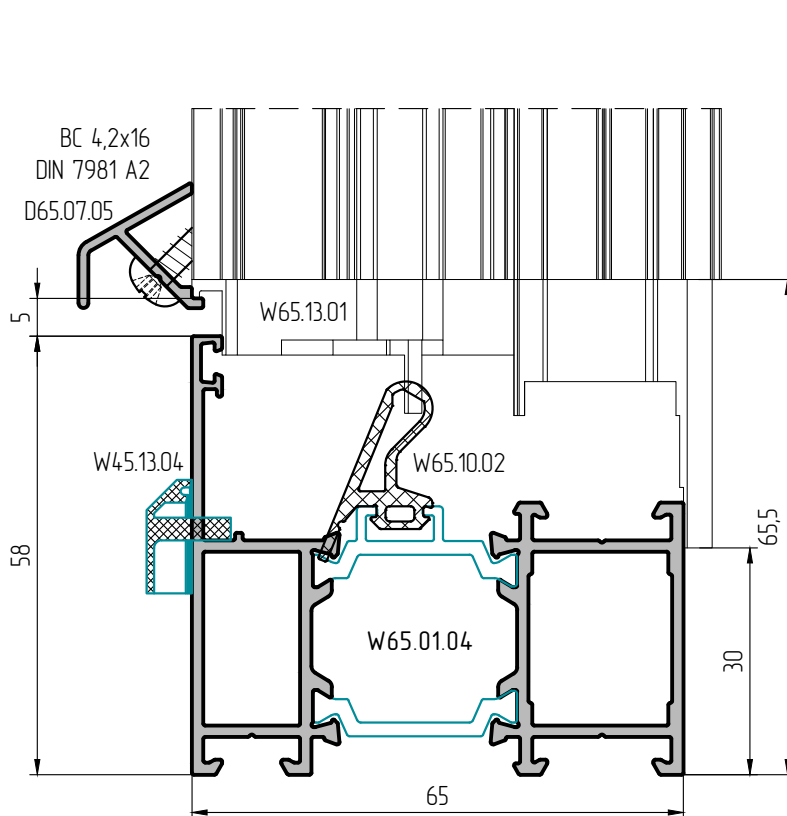
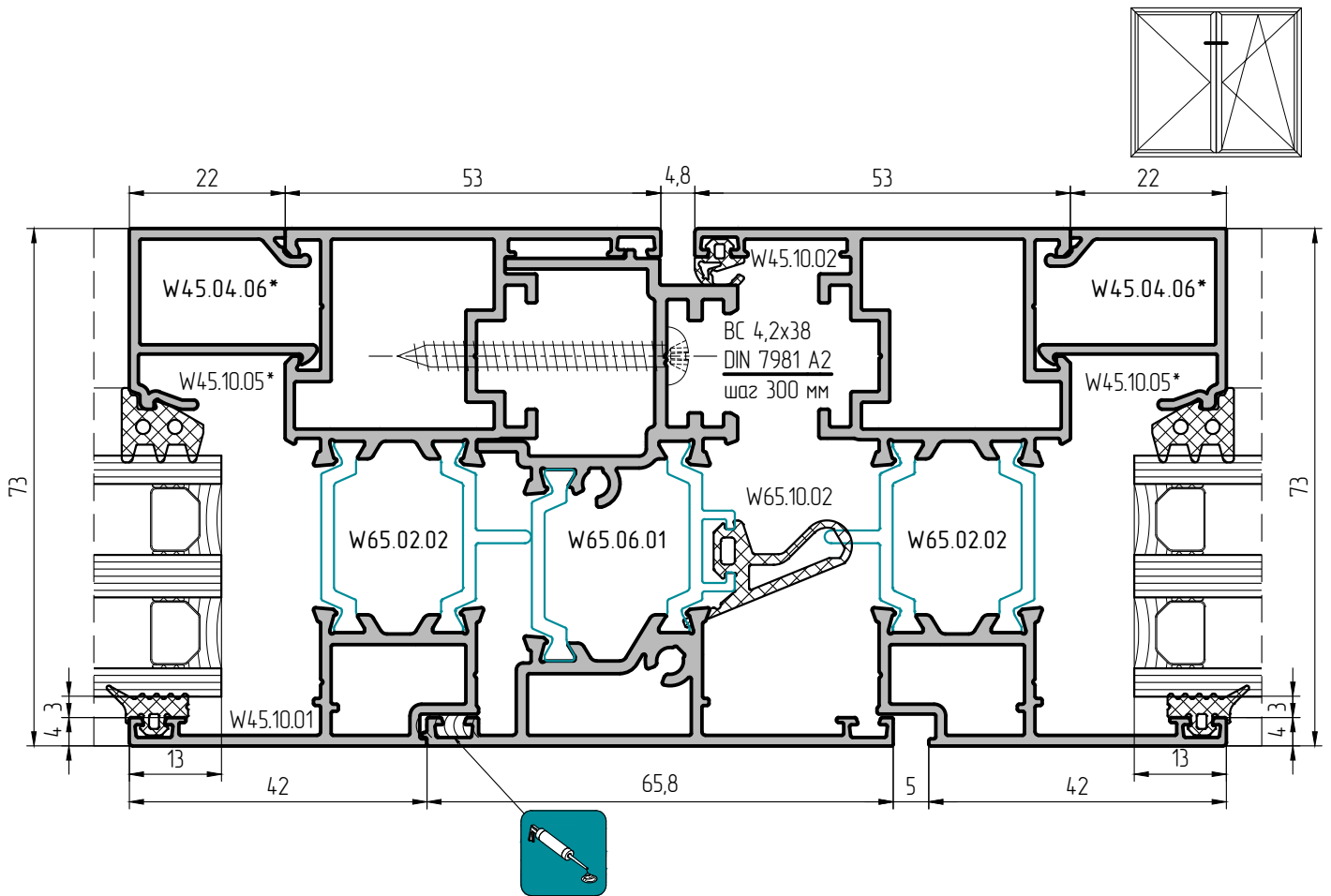
*Подбирается в зависимости от толщины заполнения





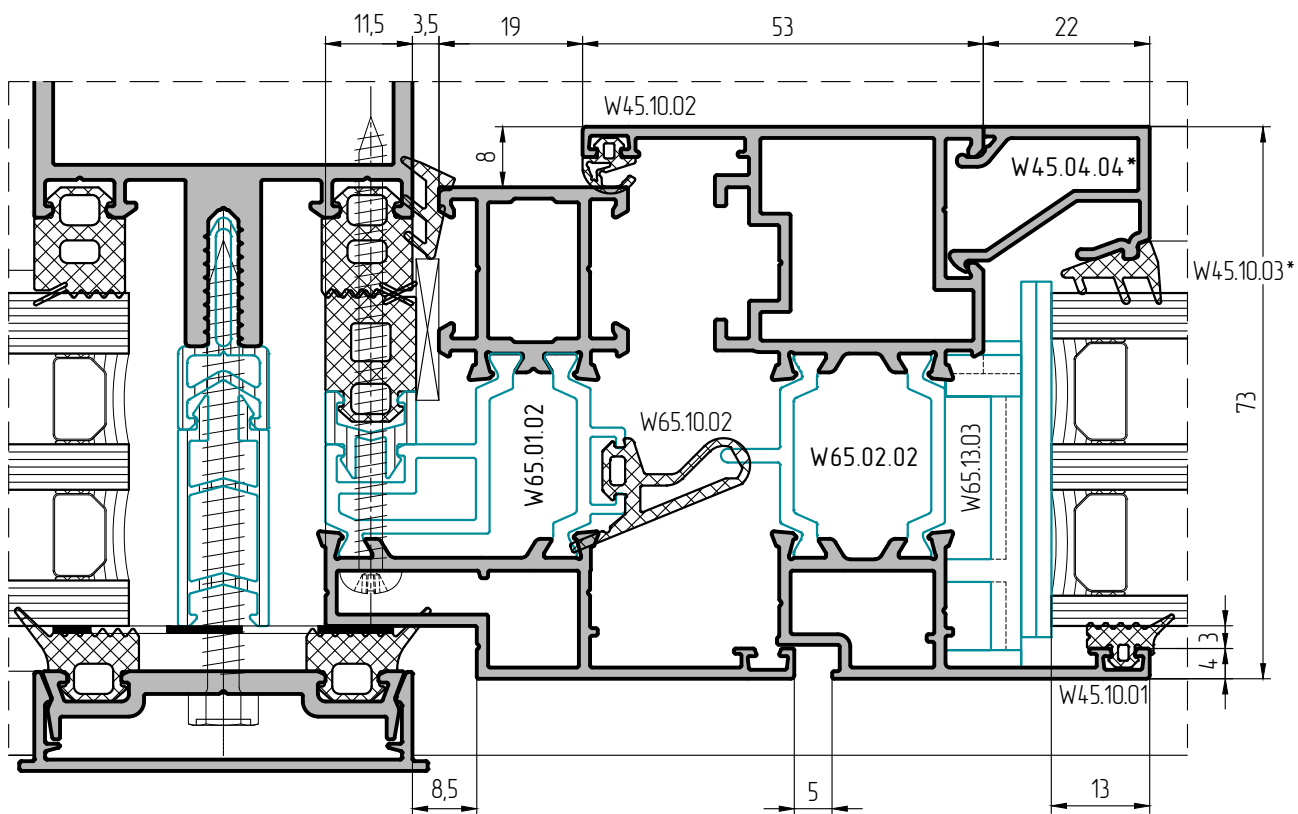
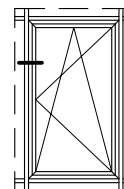
*Подбирается в зависимости от толщины заполнения





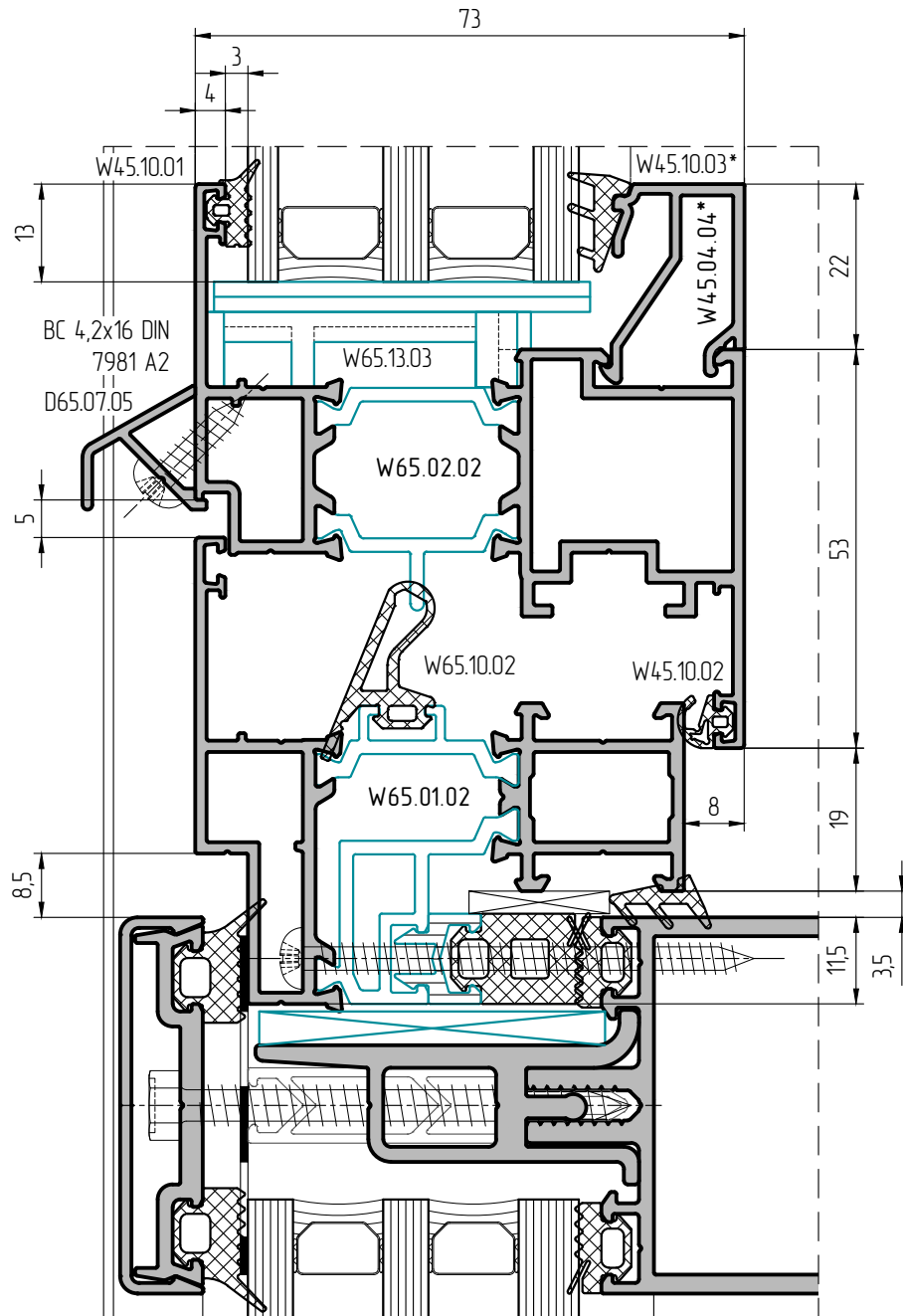
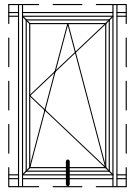
*Подбирается в зависимости от толщины заполнения





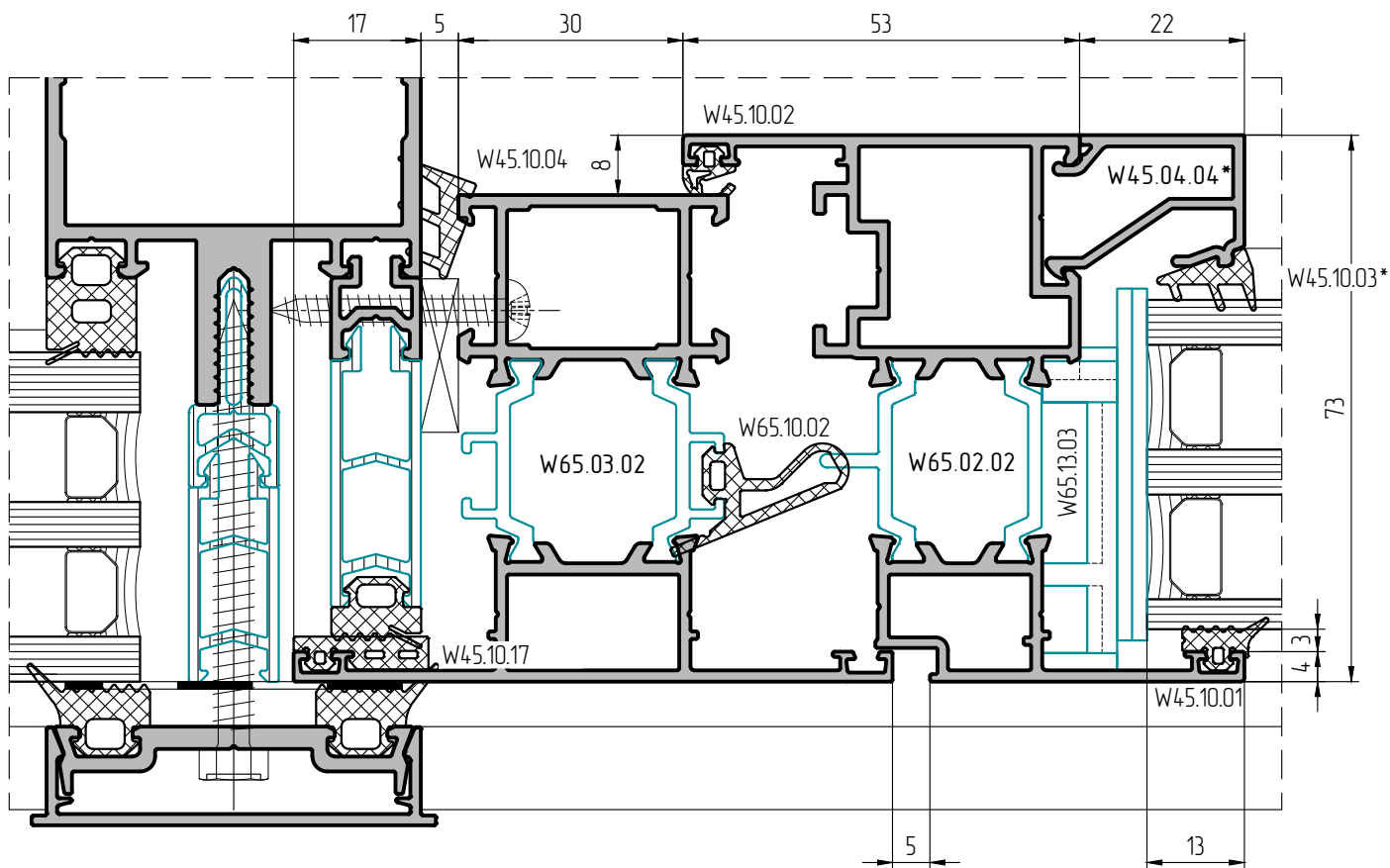
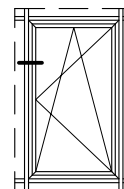
*Подбирается в зависимости от толщины заполнения





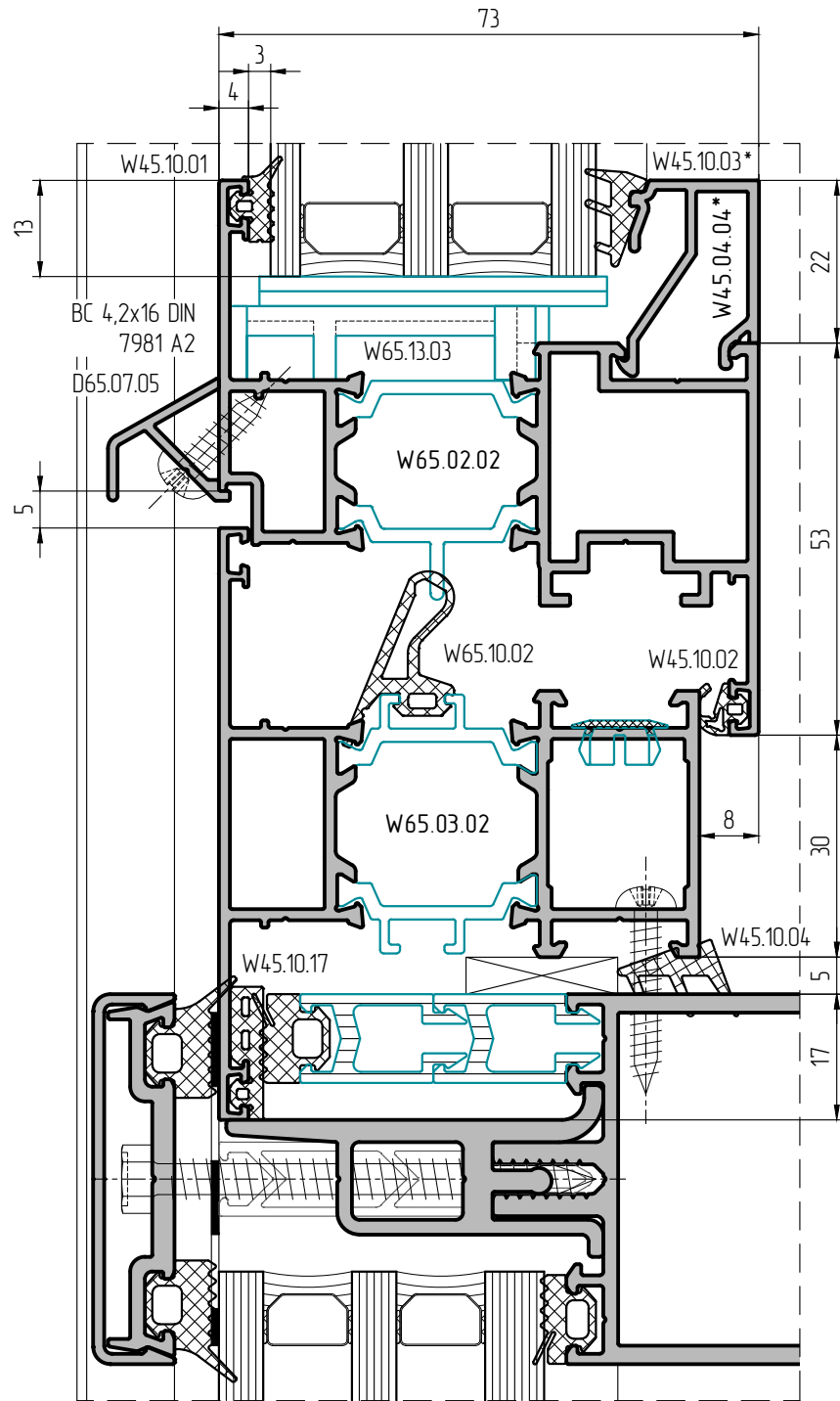
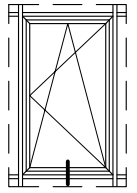
*Подбирается в зависимости от толщины заполнения





*Подбирается в зависимости от толщины заполнения



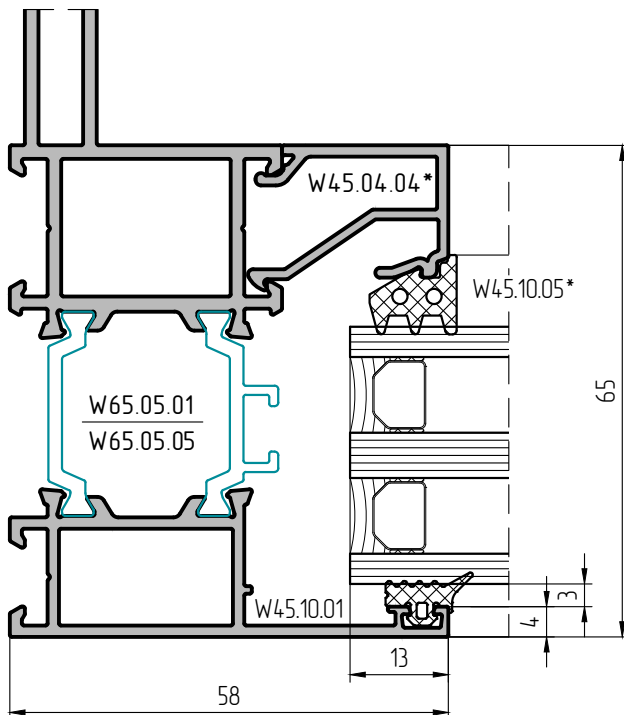
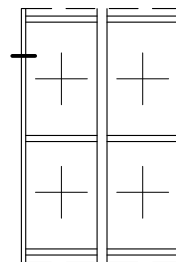


*Подбирается в зависимости от толщины заполнения

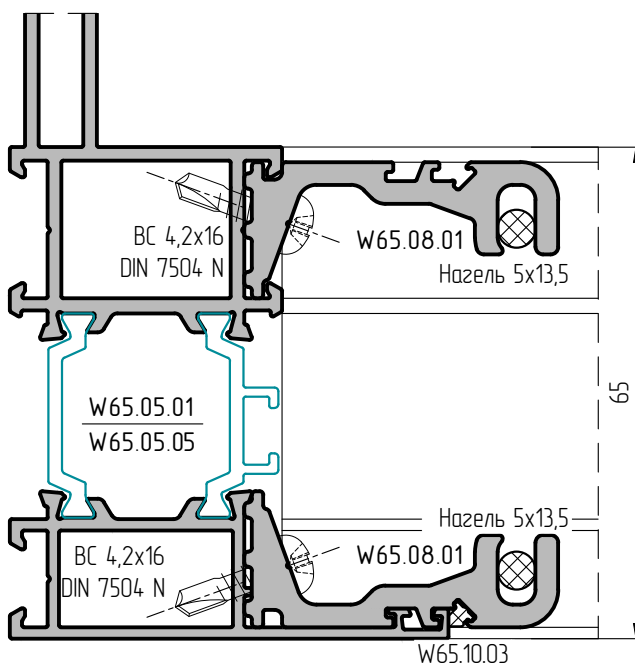
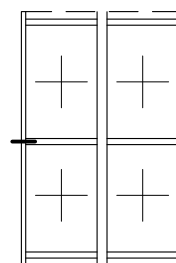




Стойка подбирается по статическому расчету



Стойка подбирается по статическому расчету

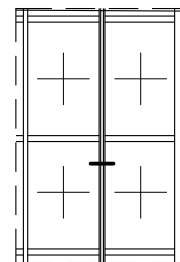
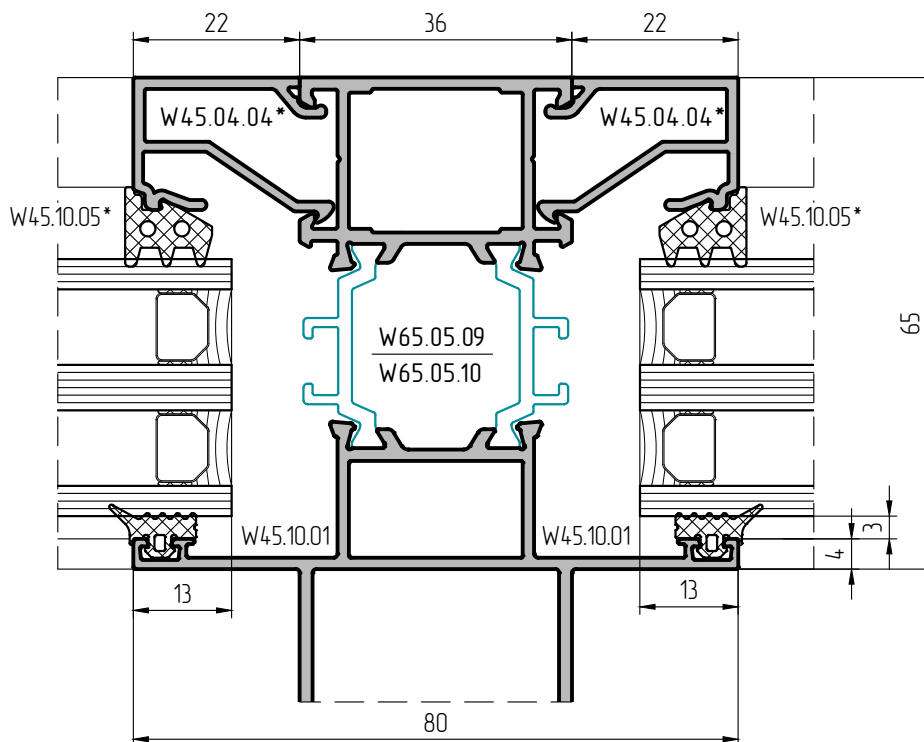


*Подбирается в зависимости от толщины заполнения

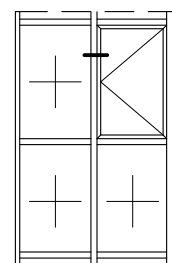
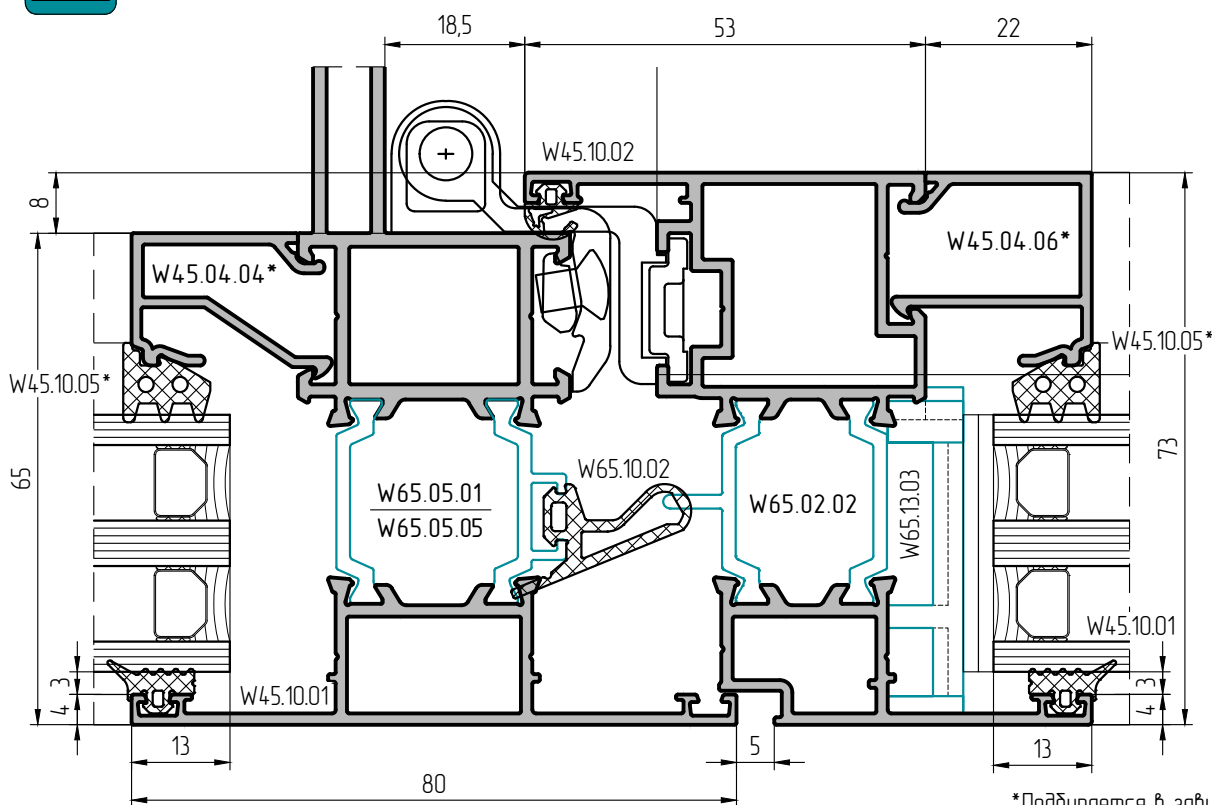




Стойка подбирается по статическому расчету

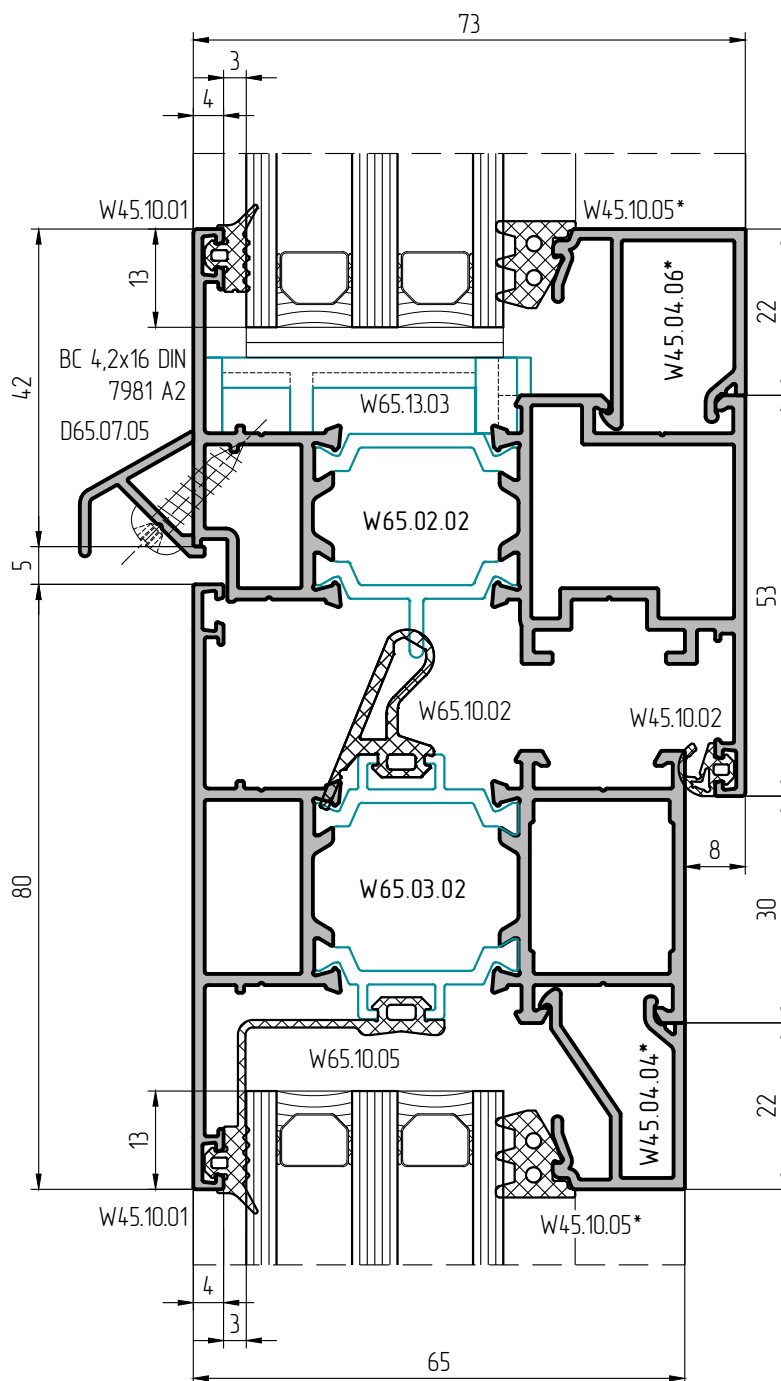
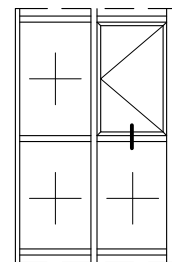


Стойка подбирается по статическому расчету



*Подбирается в зависимости от толщины заполнения



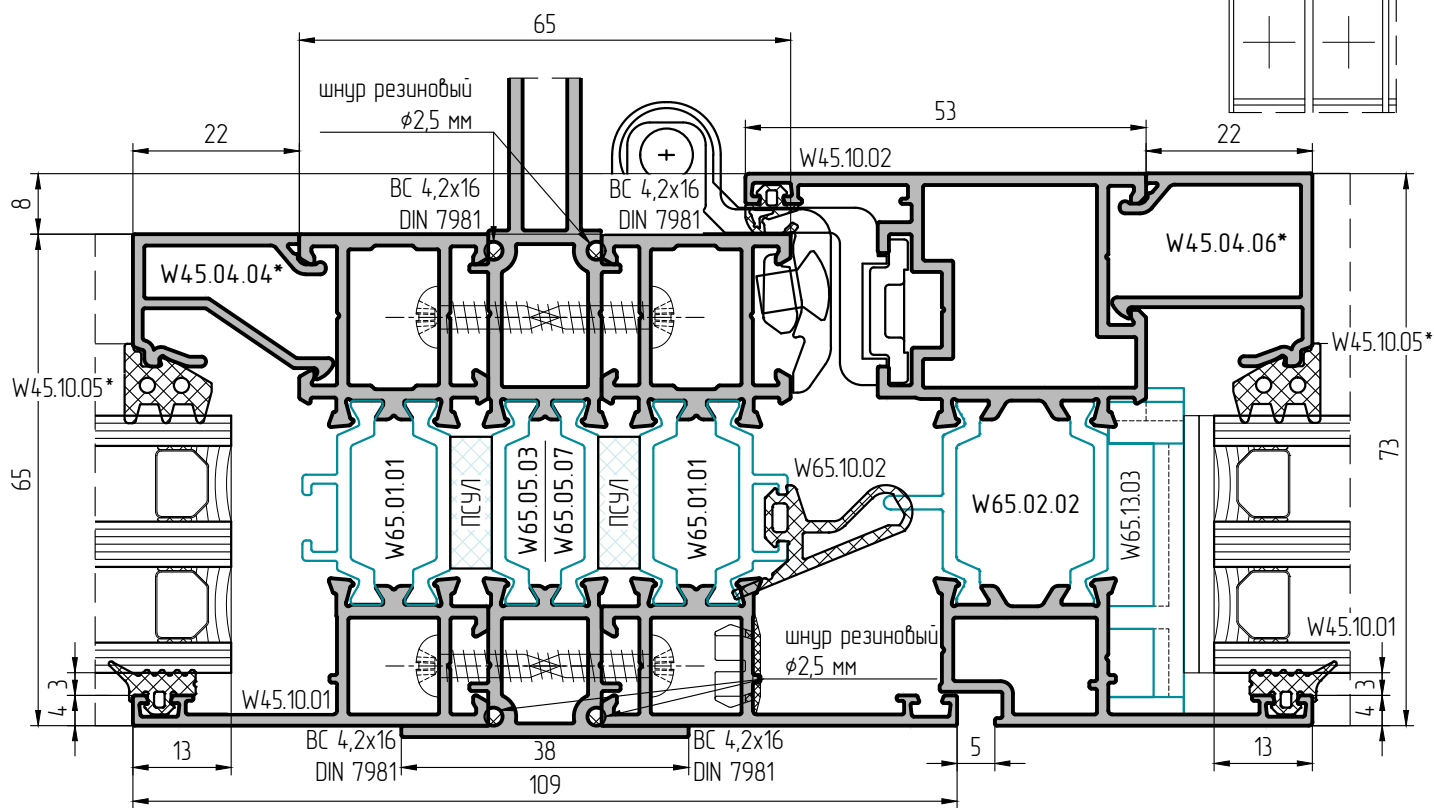


*Подбирается в зависимости от толщины заполнения

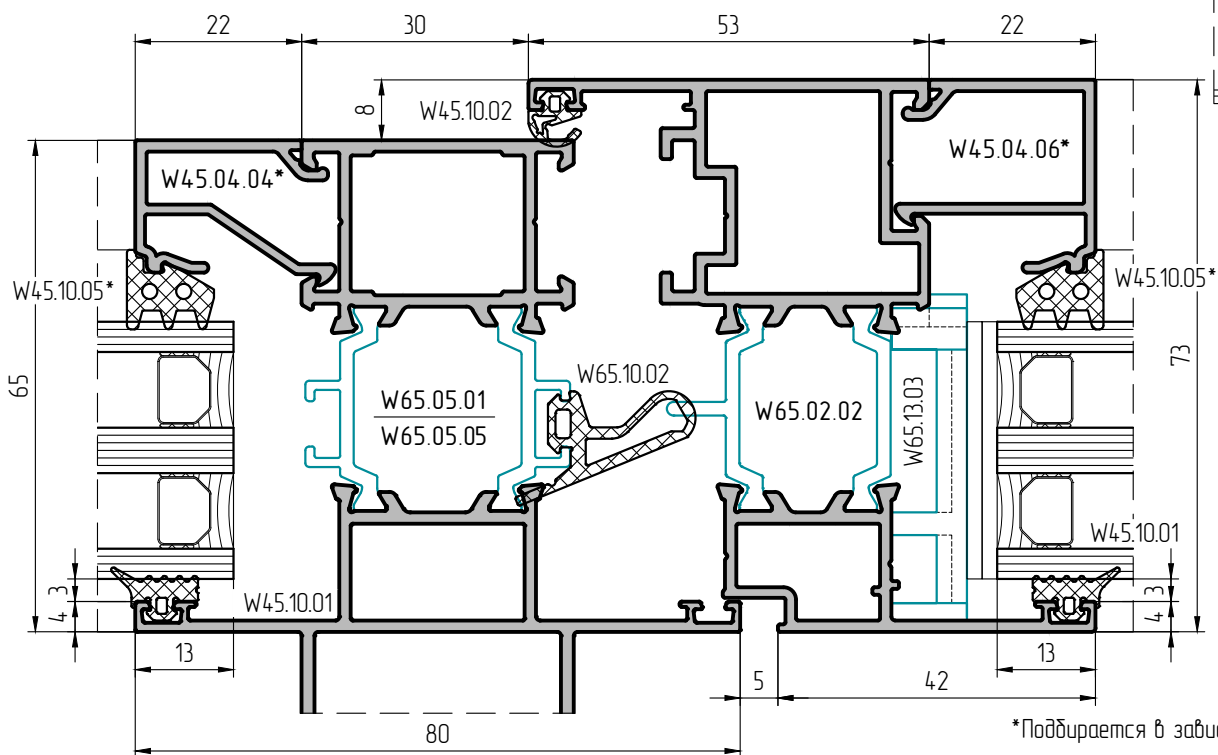




Стойка подбирается по статическим расчетам



Стойка подбирается по статическим расчетам

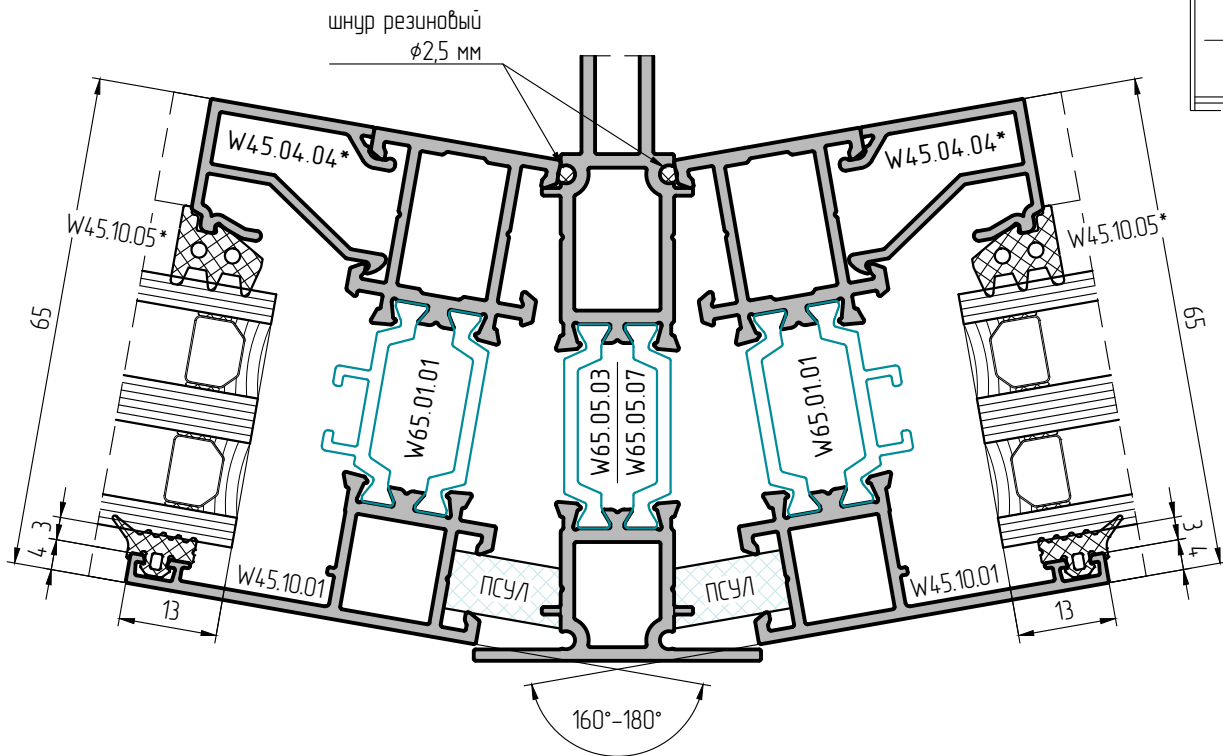
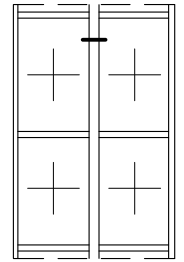


*Подбирается в зависимости от толщины заполнения

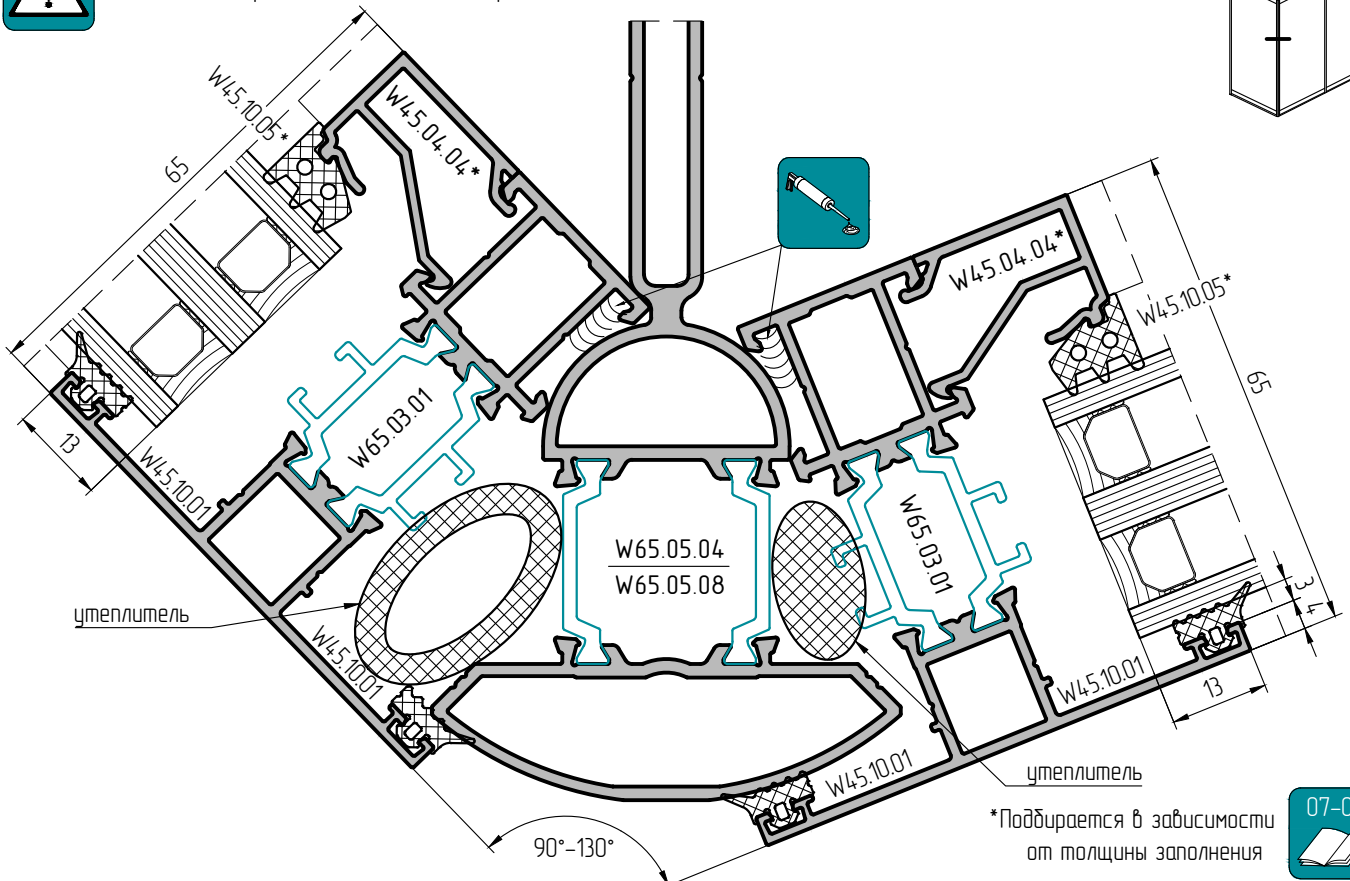
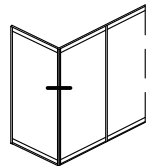




Стойка подбирается по статическим расчетам

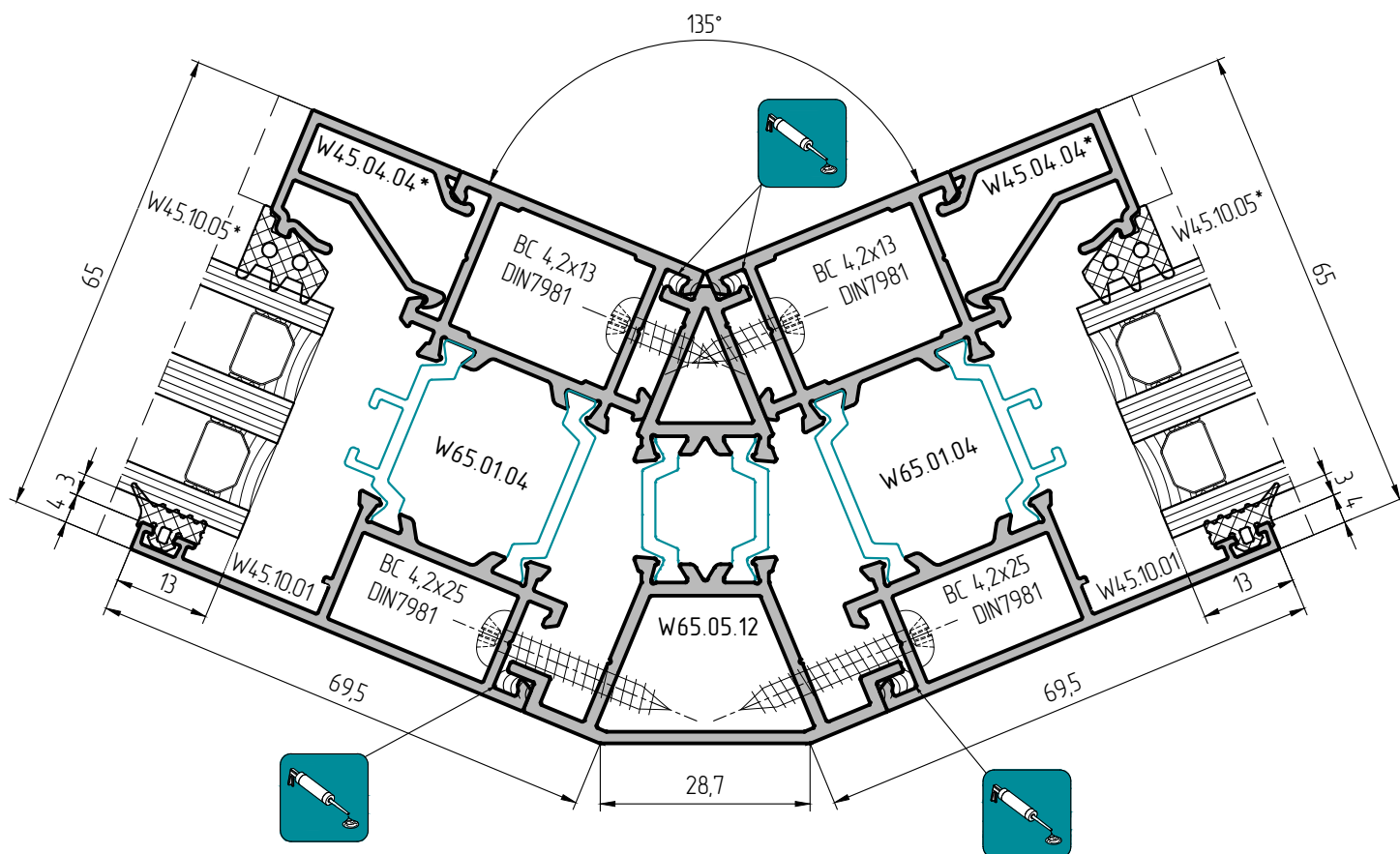
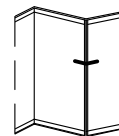


Стойка подбирается по статическим расчетам



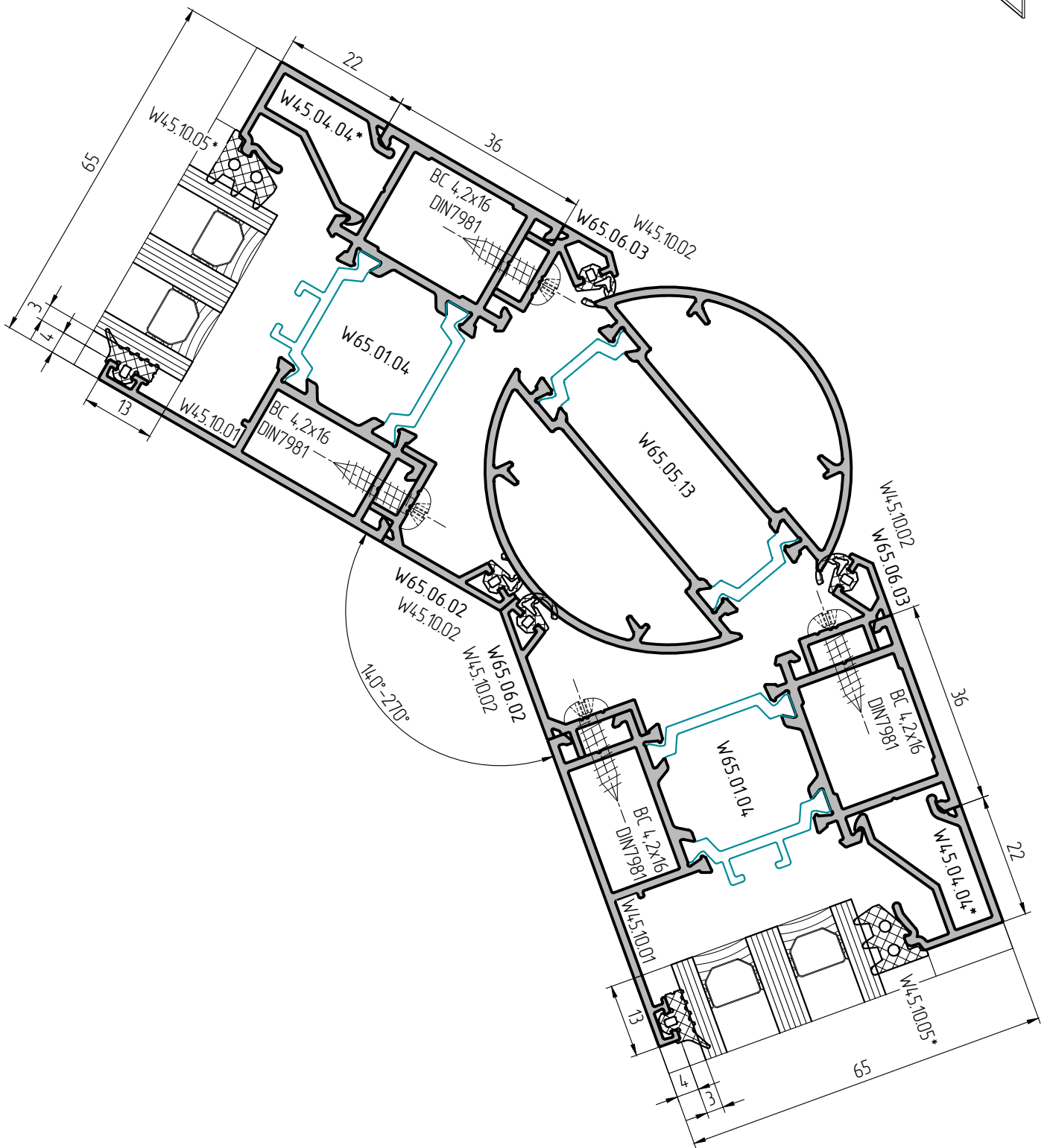
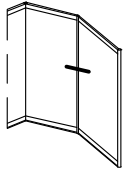
*Подбирается в зависимости от толщины заполнения





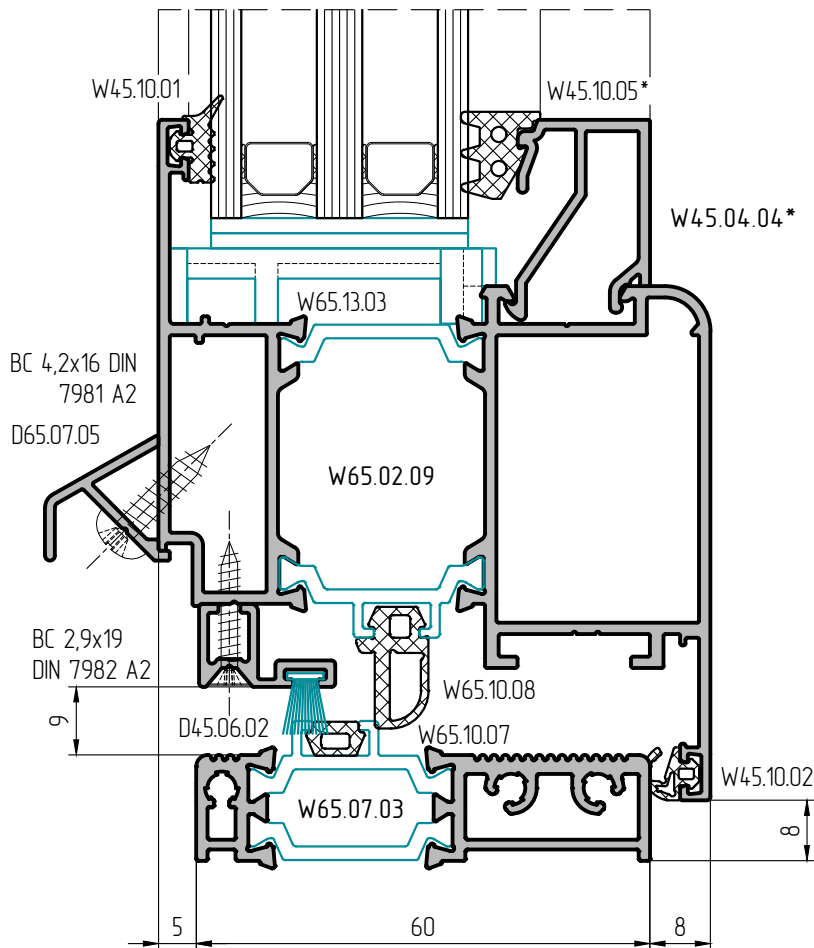
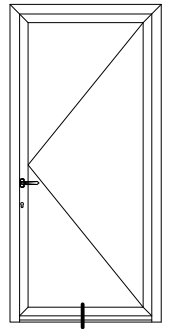
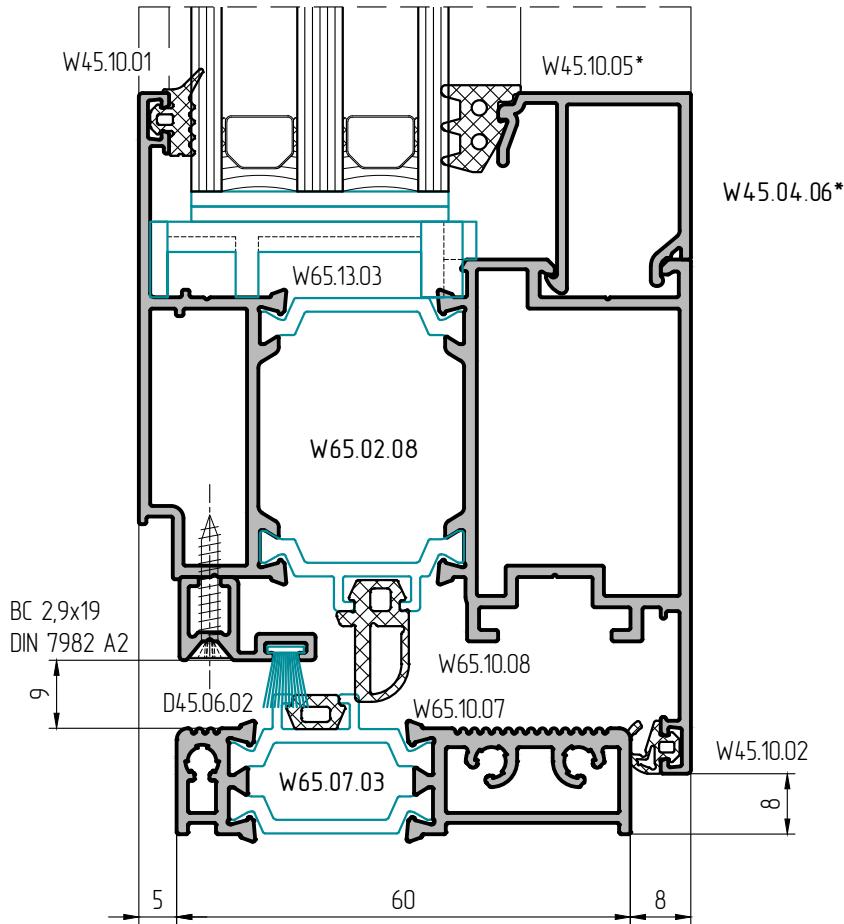
*Подбирается в зависимости от толщины заполнения





*Подбирается в зависимости от толщины заполнения

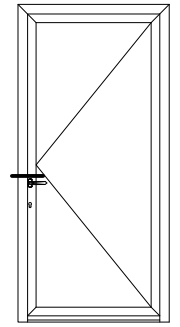
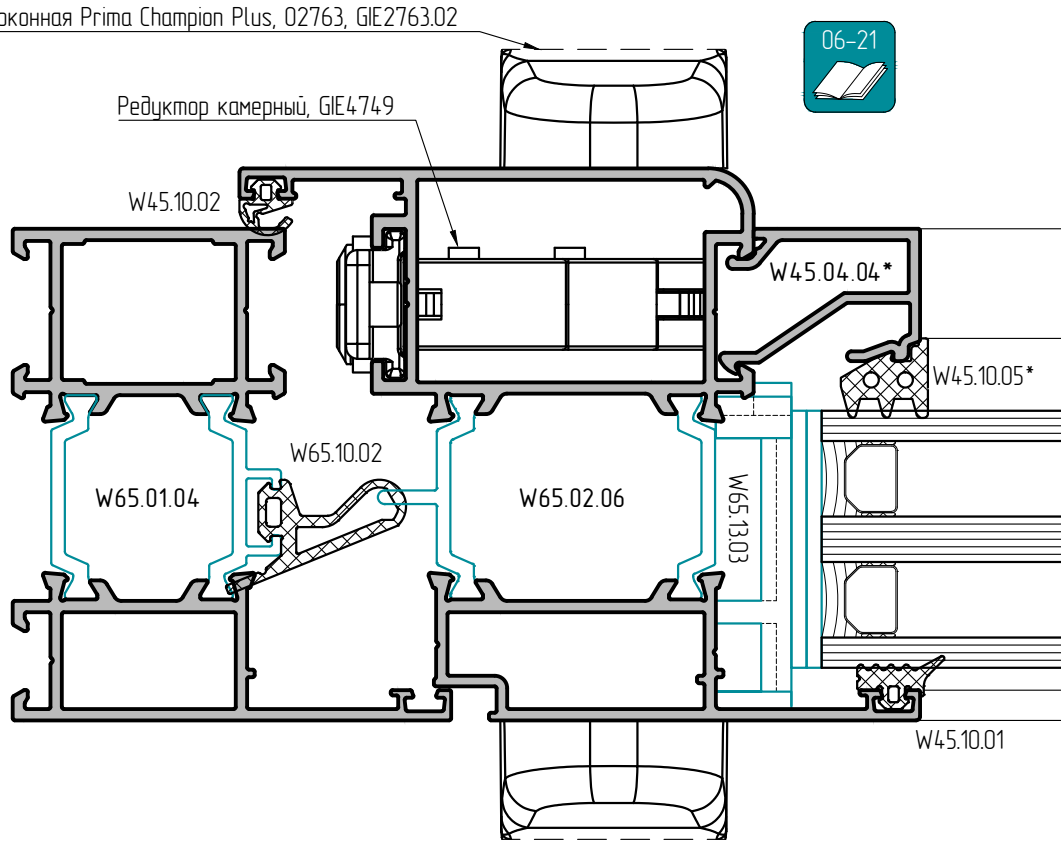




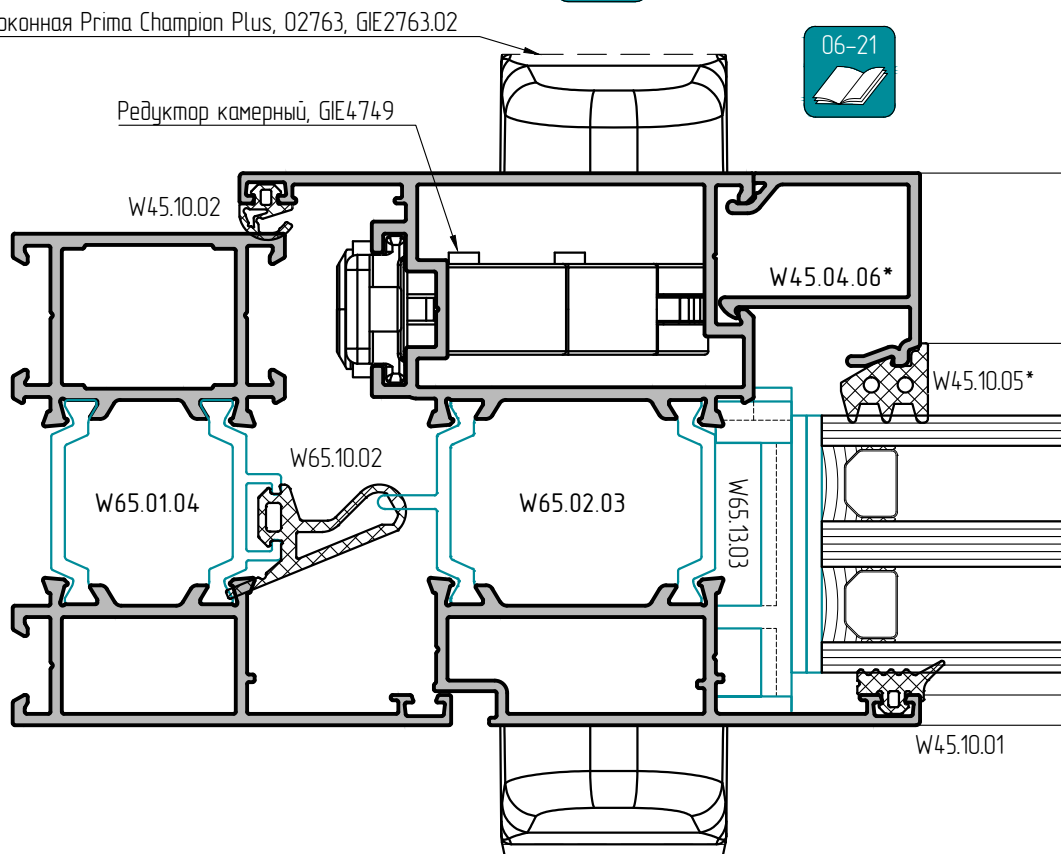
*Подбирается в зависимости от толщины заполнения



Ручка оконная Prima Champion Plus, 02763, GIE2763.02

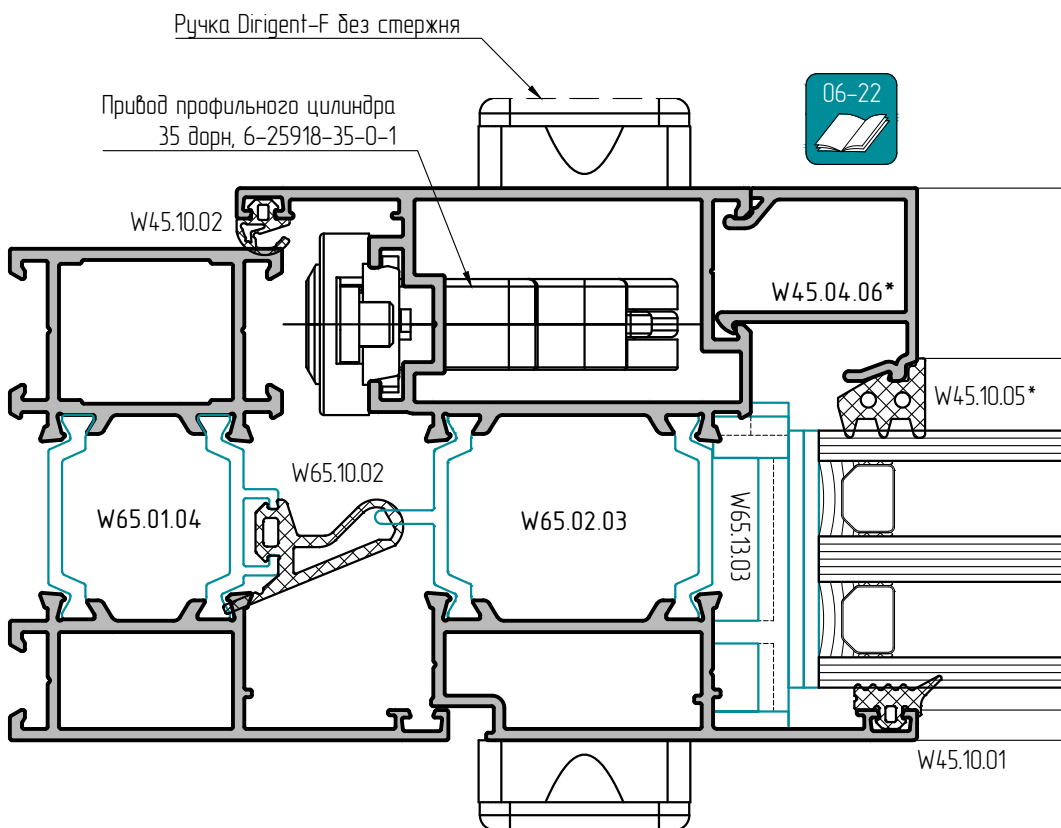
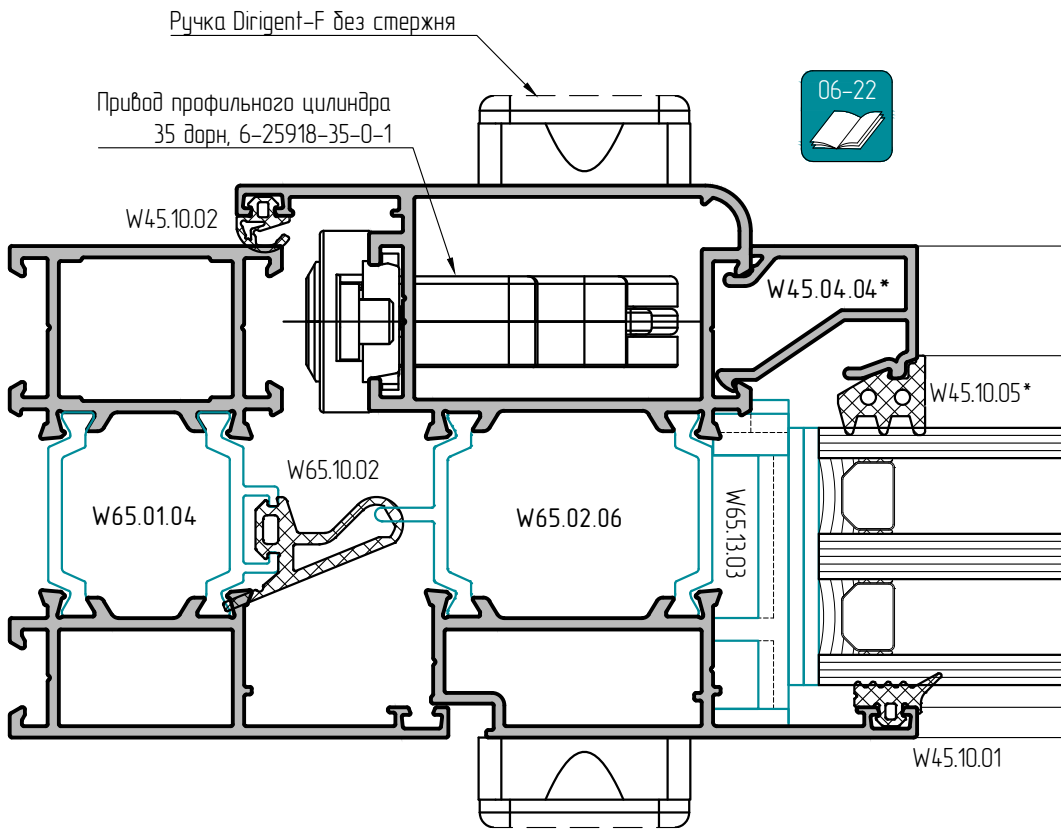
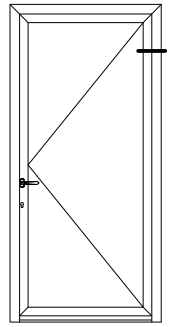


Ручка оконная Prima Champion Plus, 02763, GIE2763.02



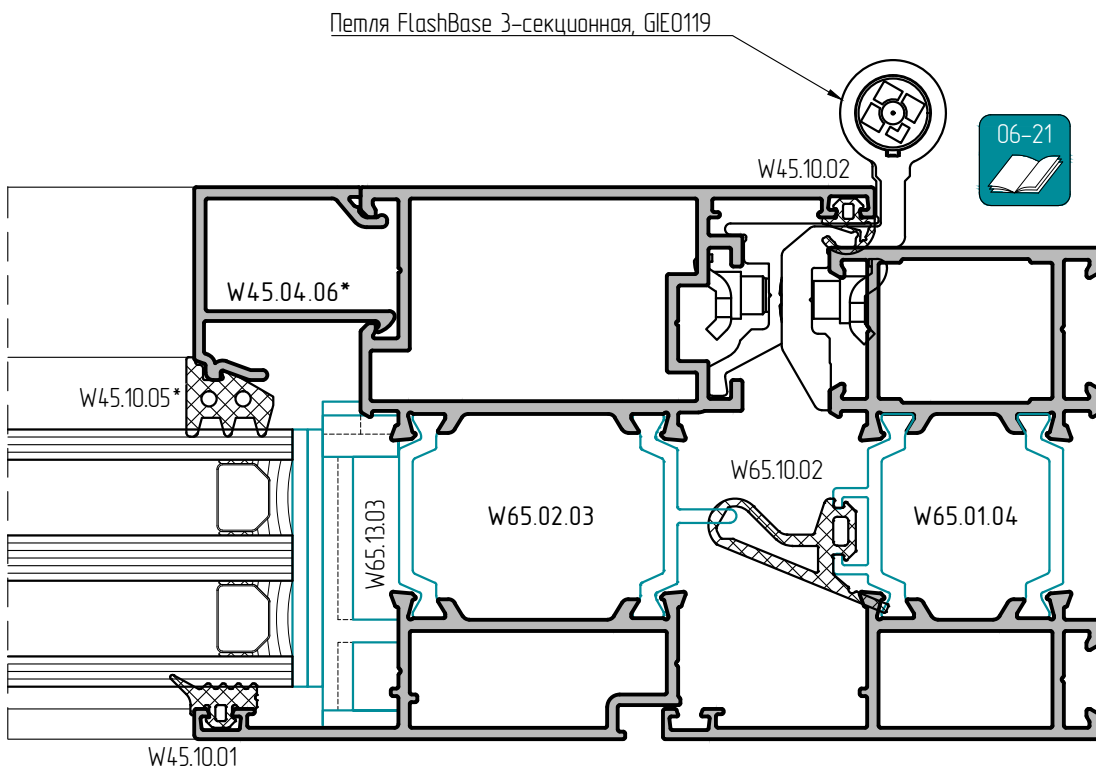
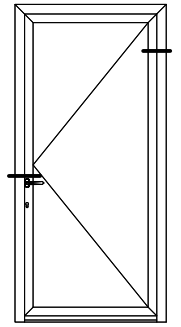
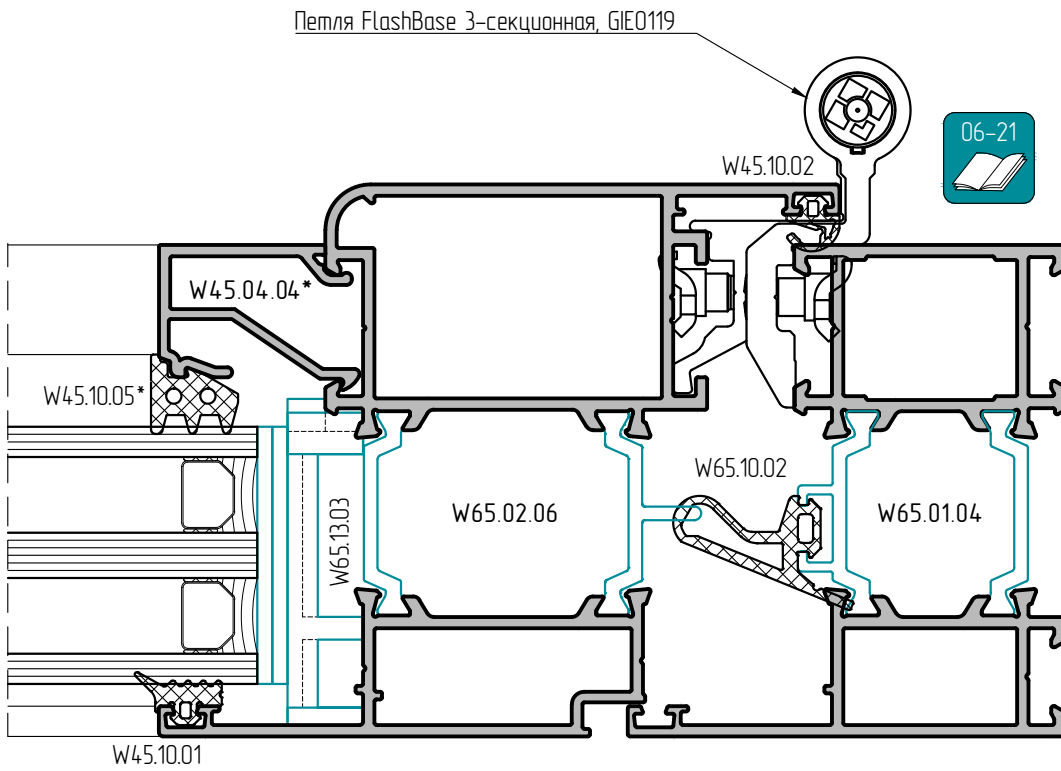
*Подбирается в зависимости от толщины заполнения





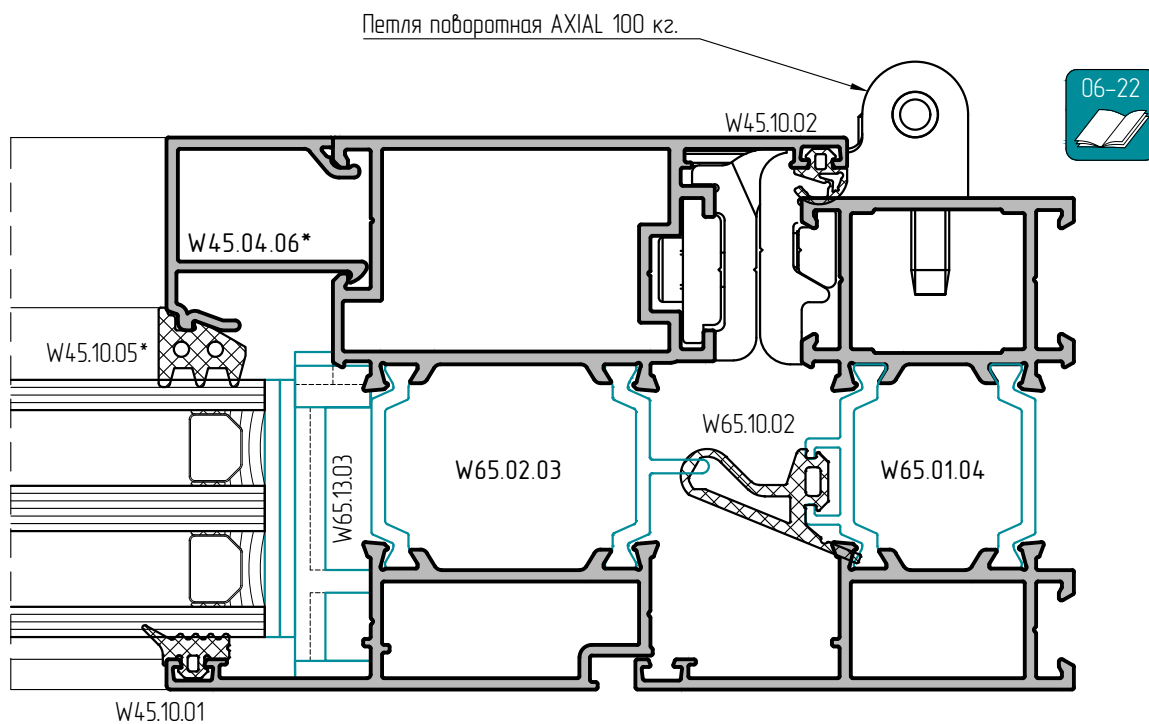
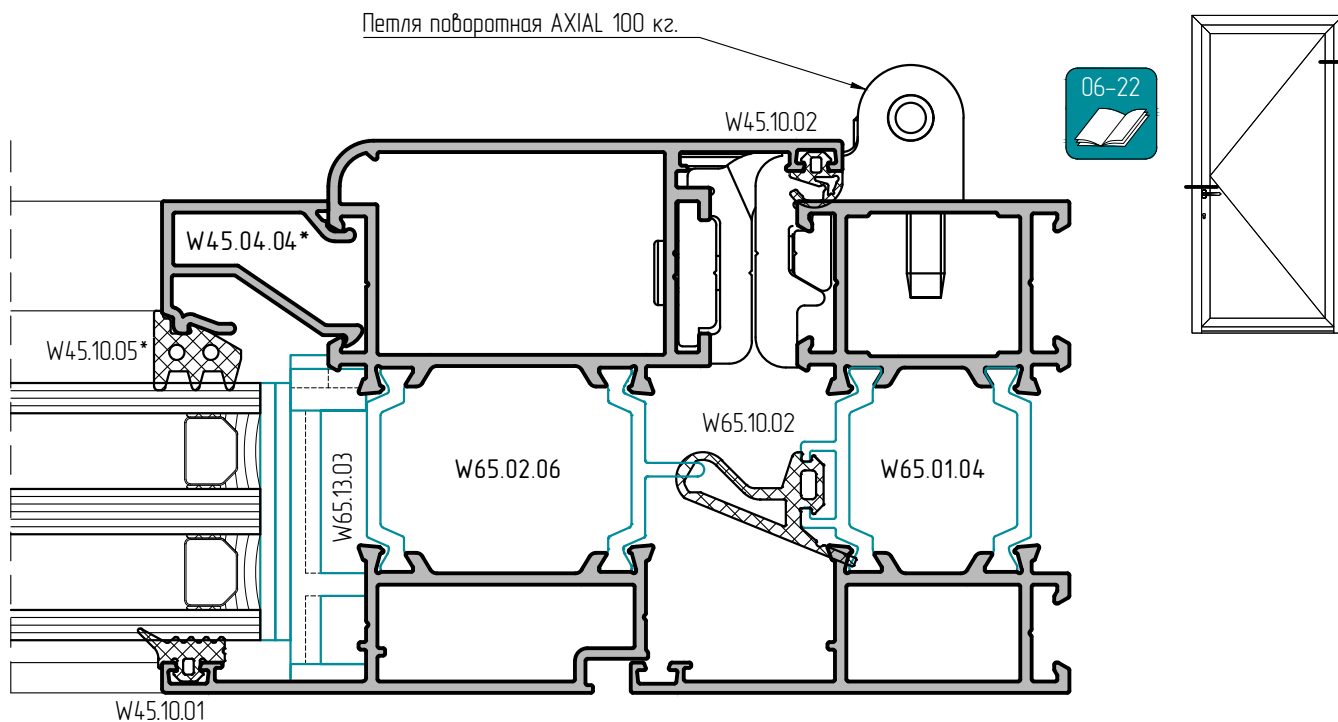
*Подбирается в зависимости от толщины заполнения





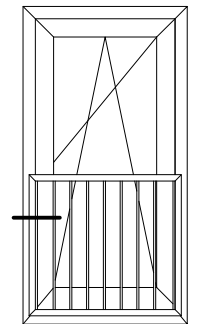
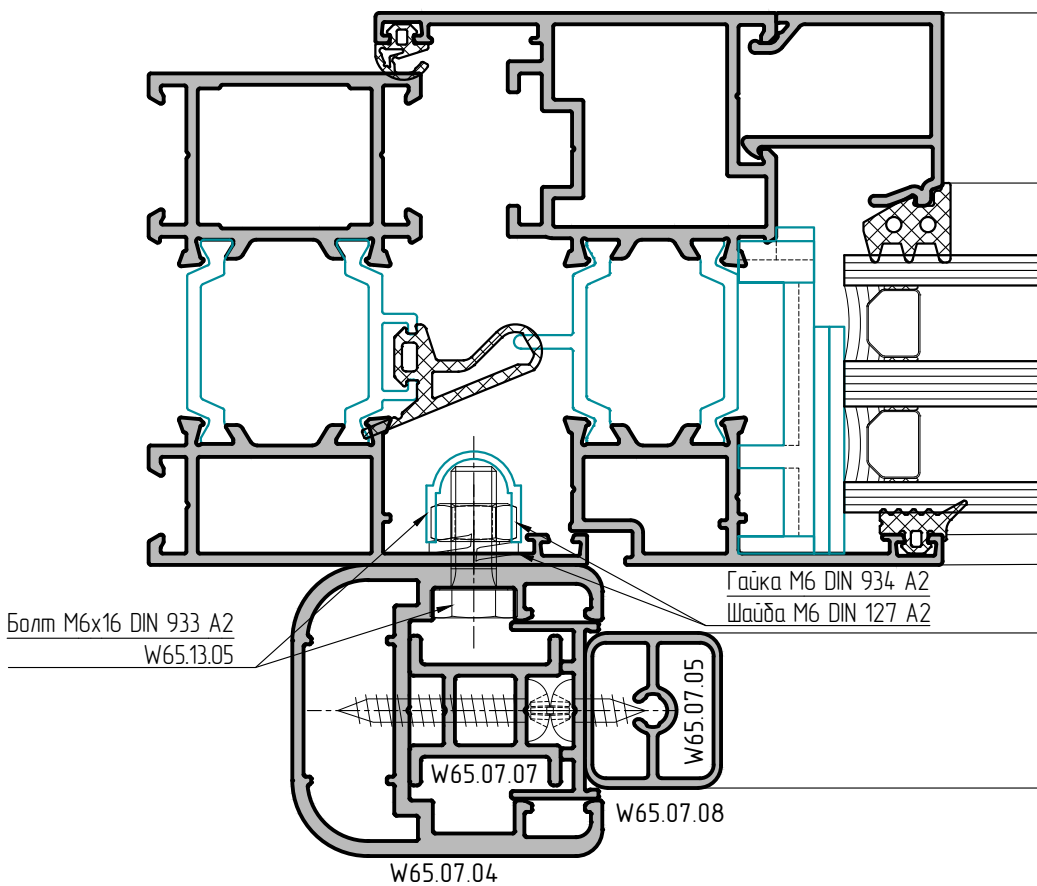
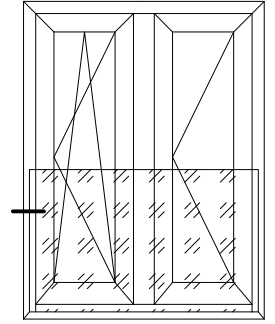
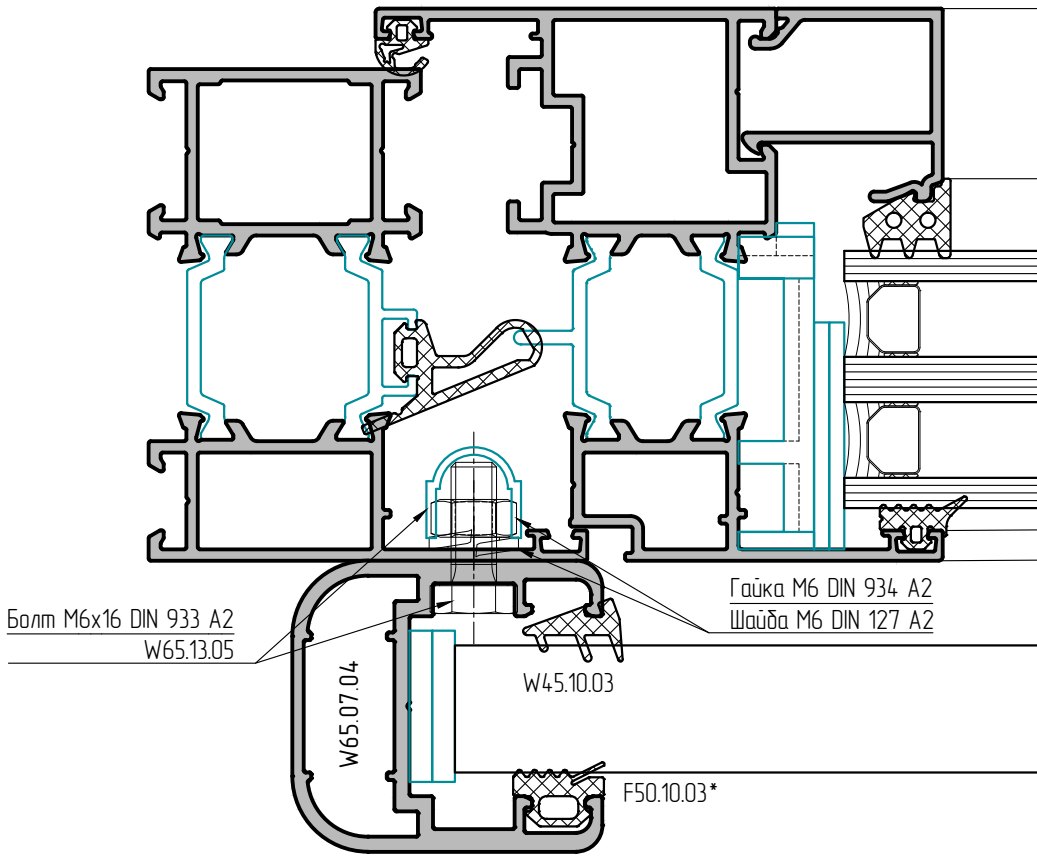
*Подбирается в зависимости от толщины заполнения





*Подбирается в зависимости от толщины заполнения

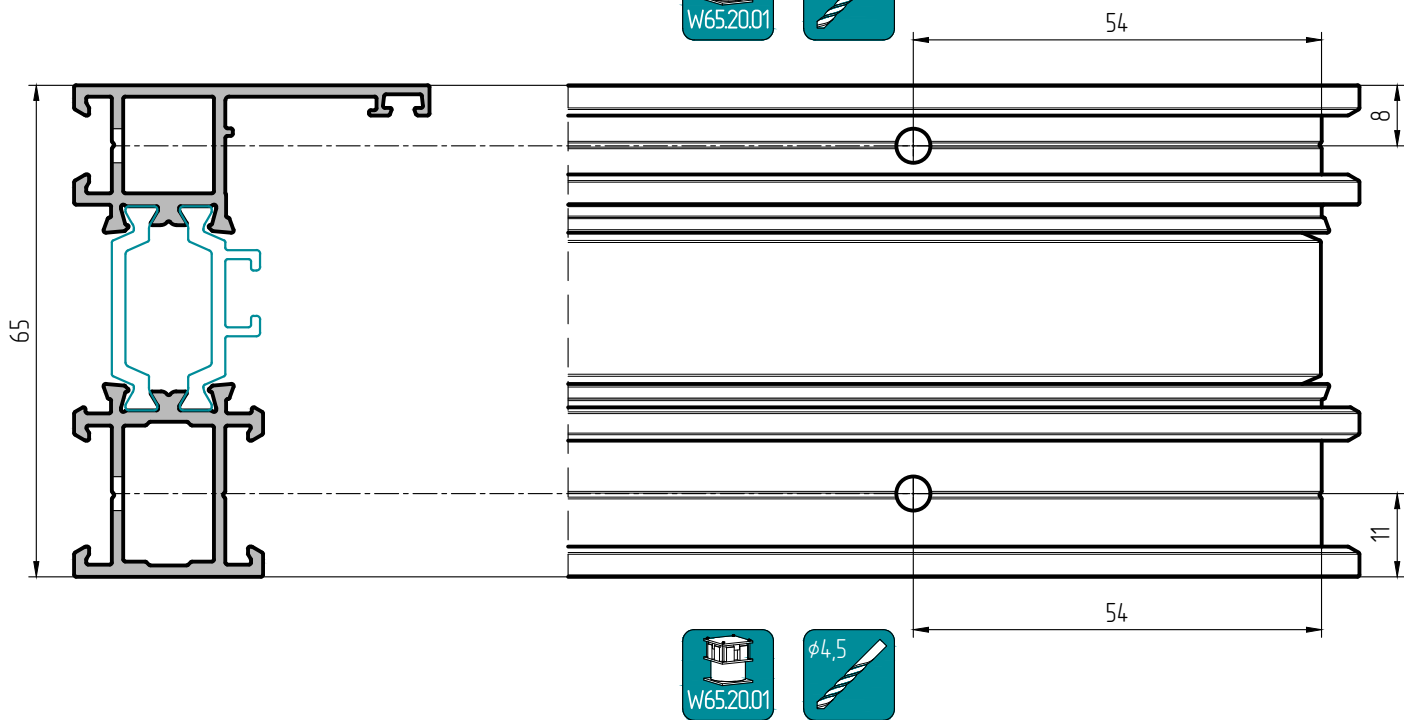




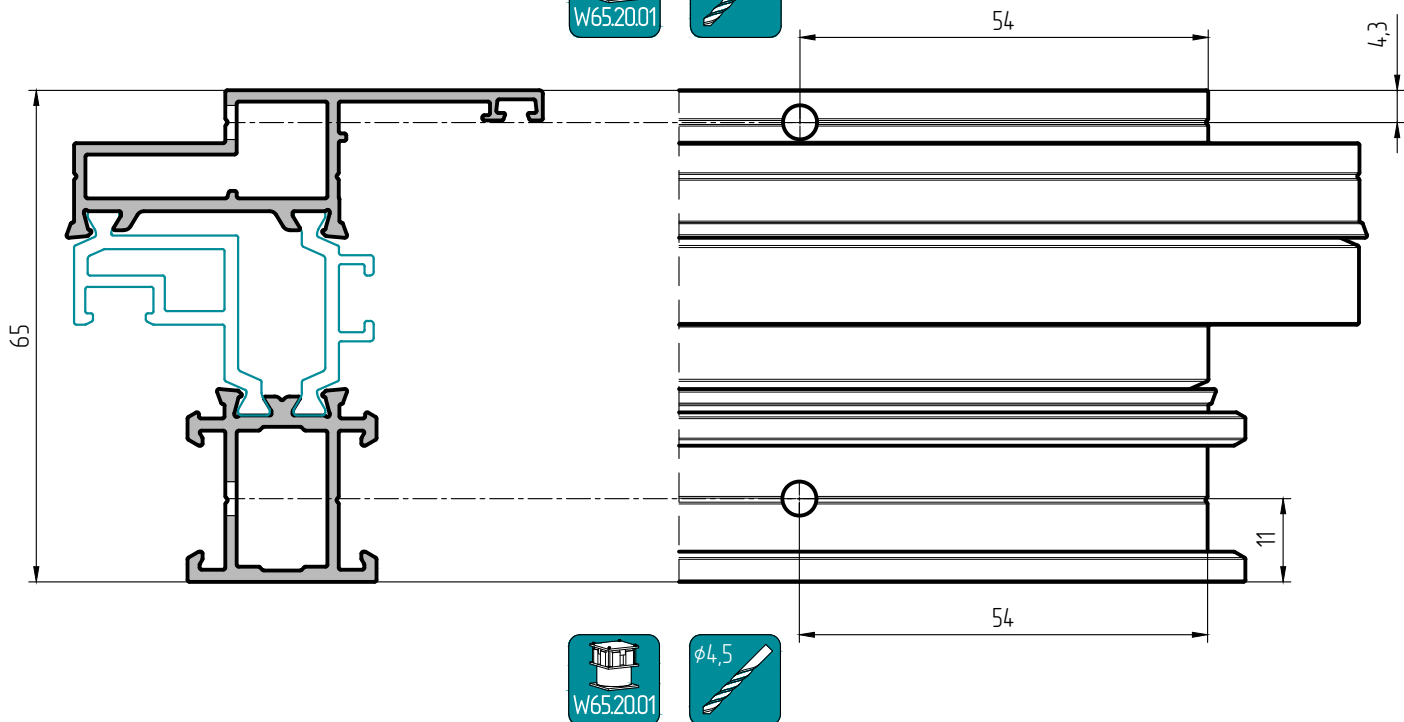
ОБРАБОТКА И СБОРКА



W65.01.01
W65.01.04
W65.01.05

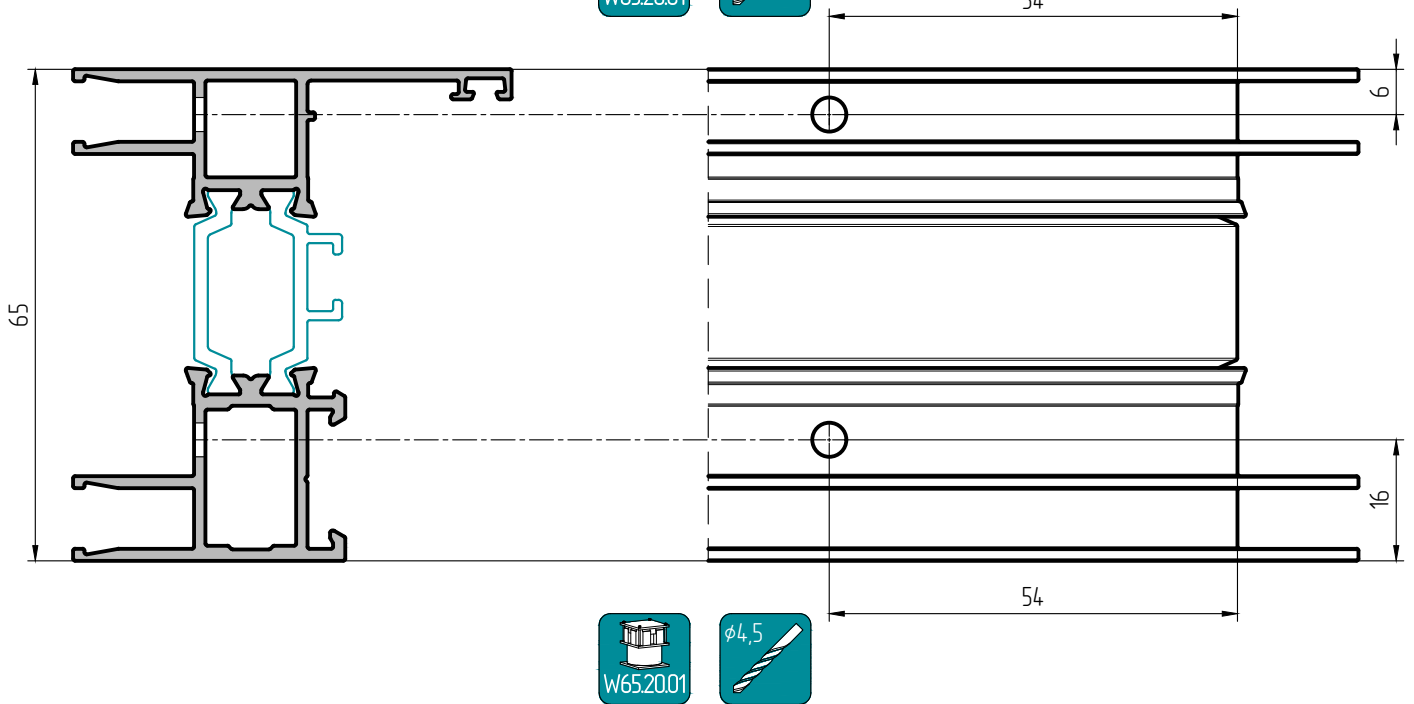


W65.01.02

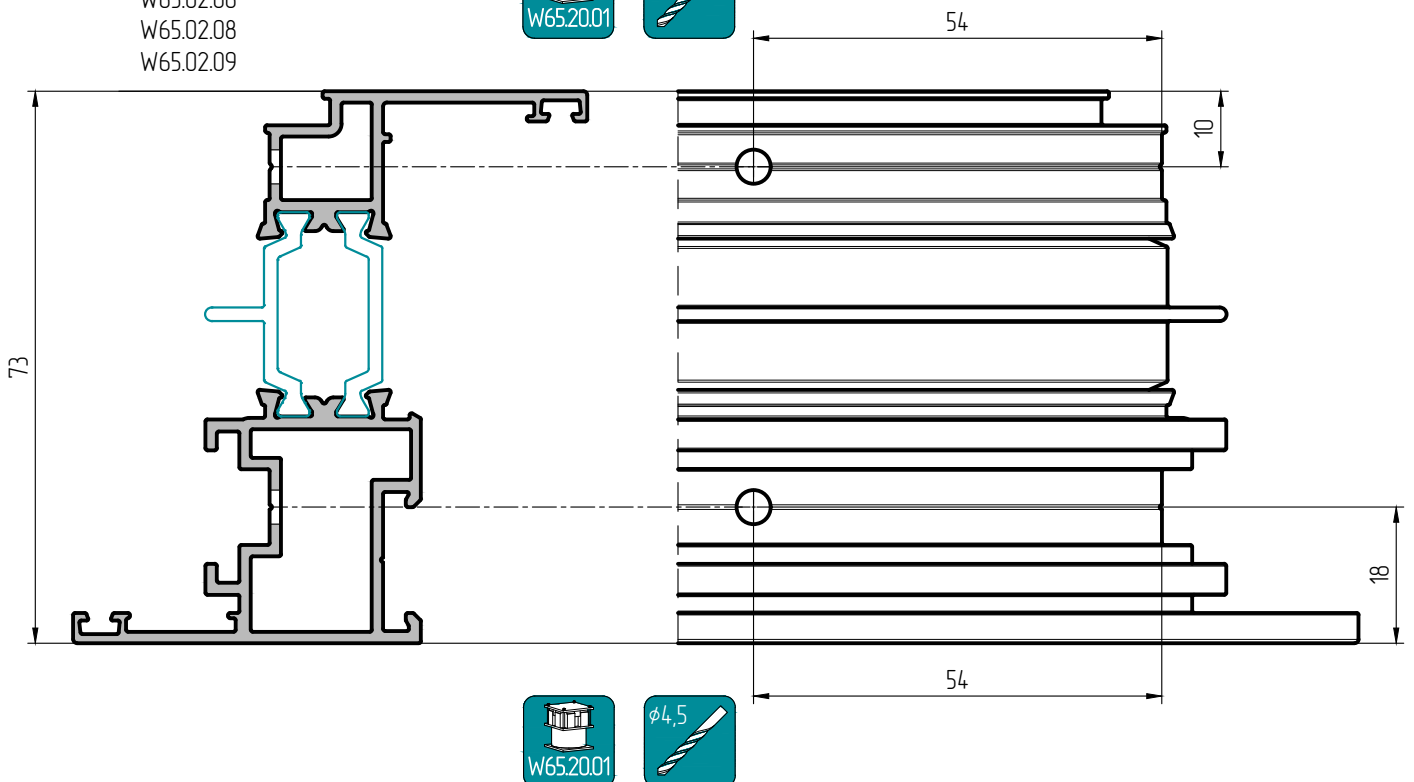




W65.01.03

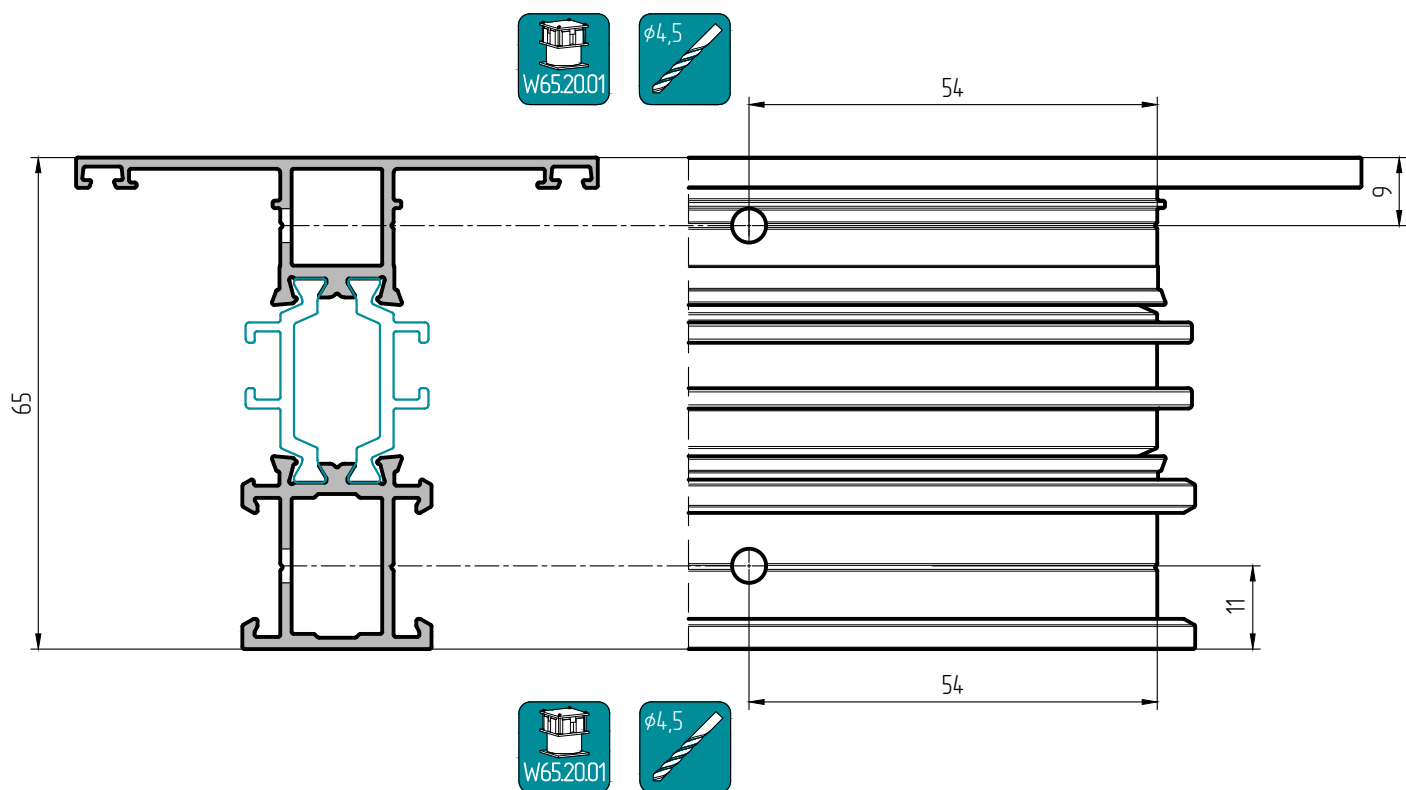


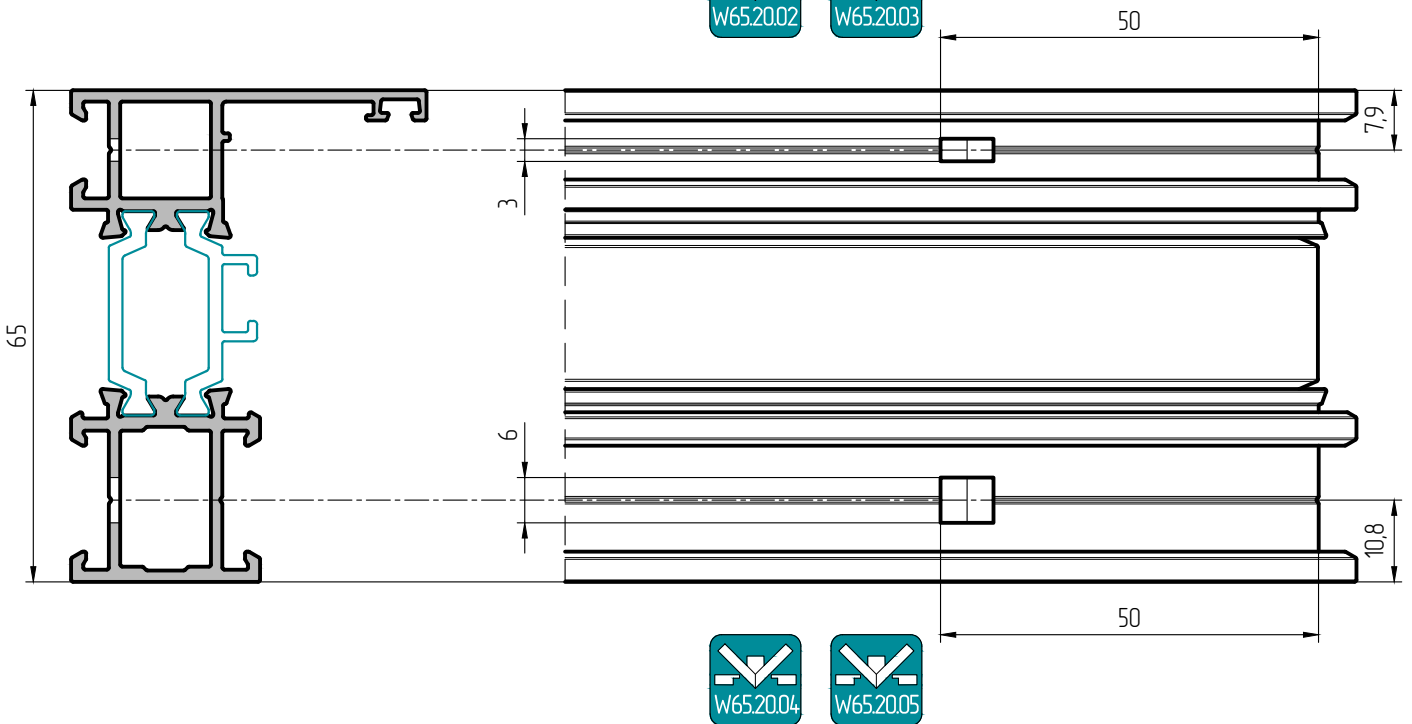
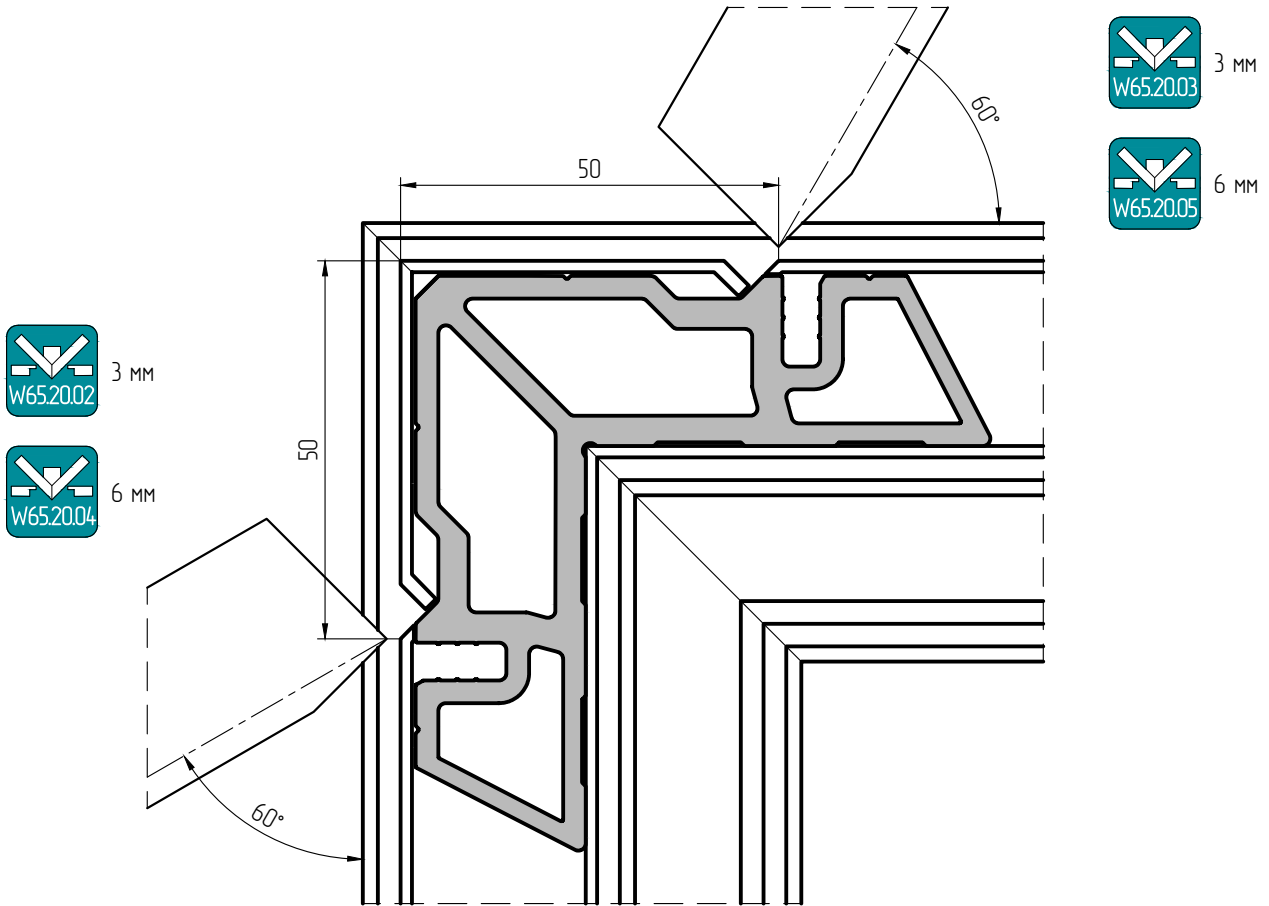
- W65.02.01
- W65.02.02
- W65.02.03
- W65.02.04
- W65.02.05
- W65.02.06
- W65.02.08
- W65.02.09





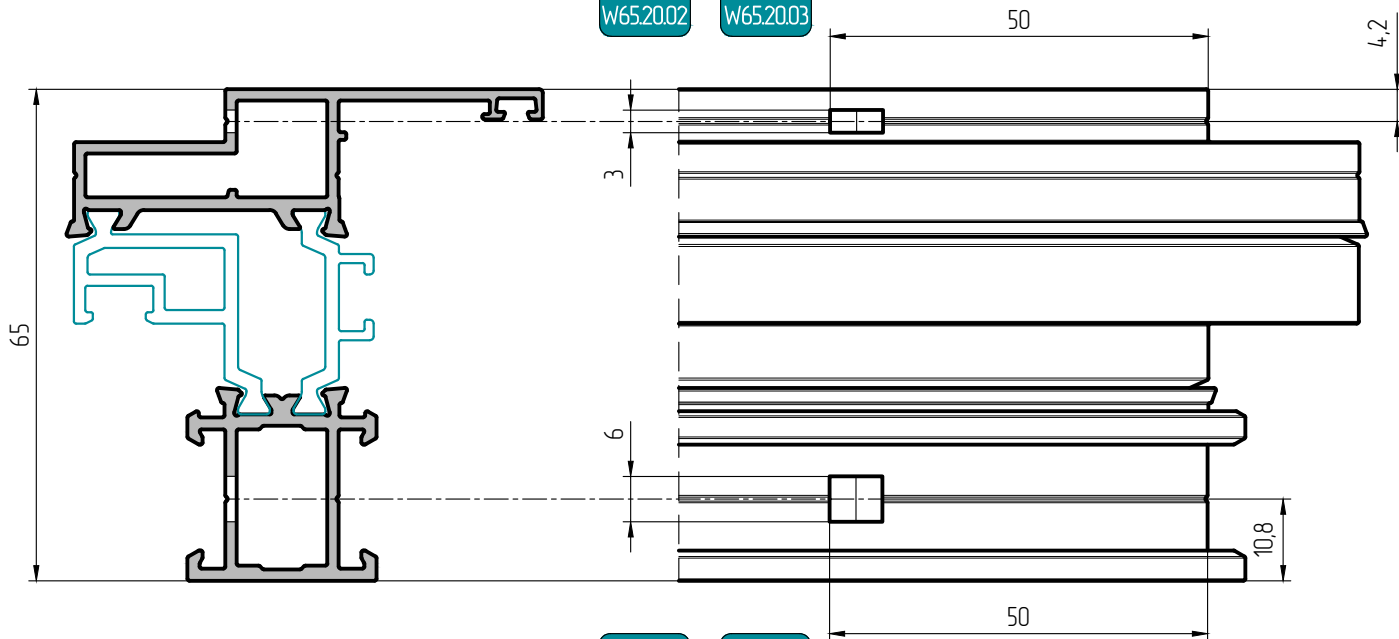
W65.03.01
W65.03.02
W65.03.03



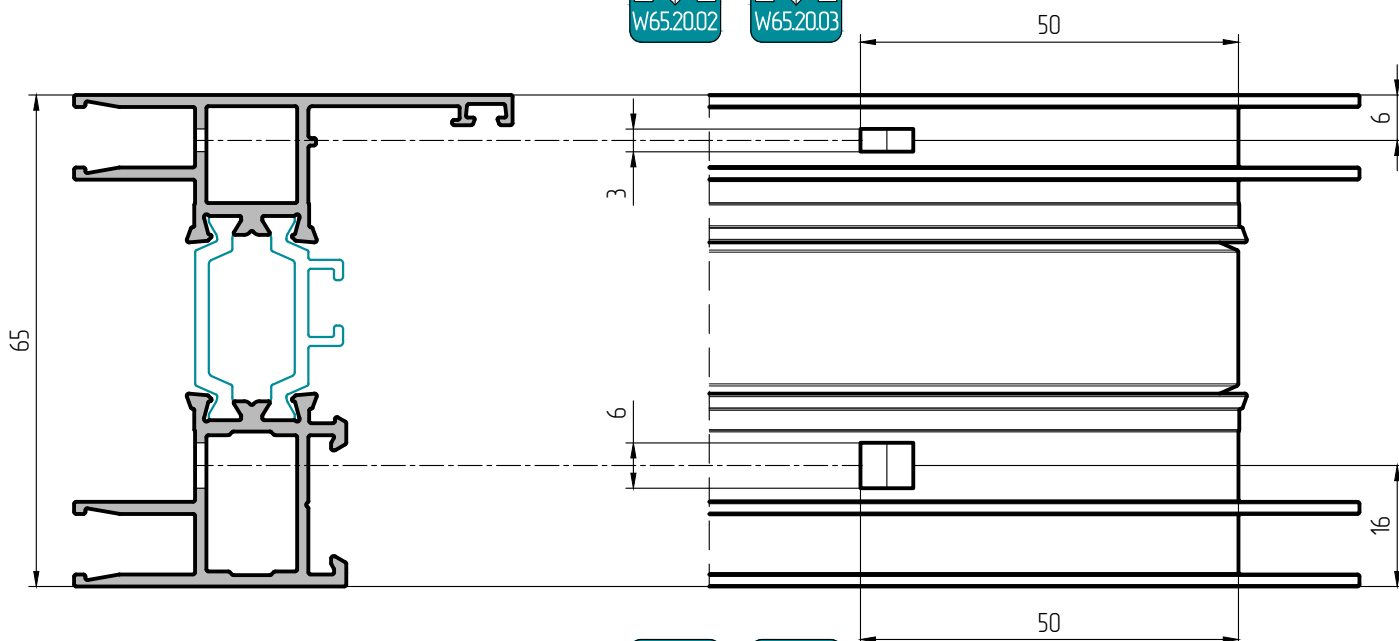




W65.01.02

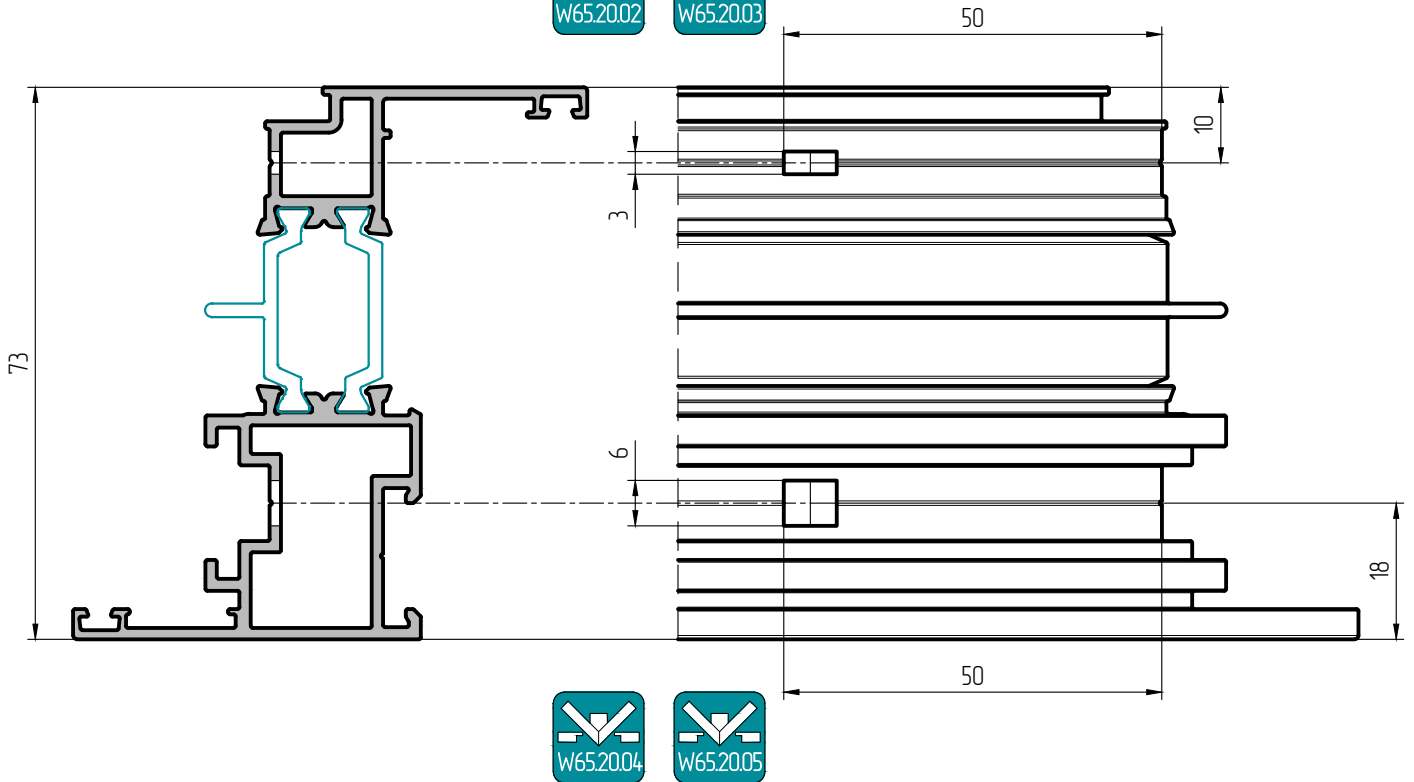


W65.01.03

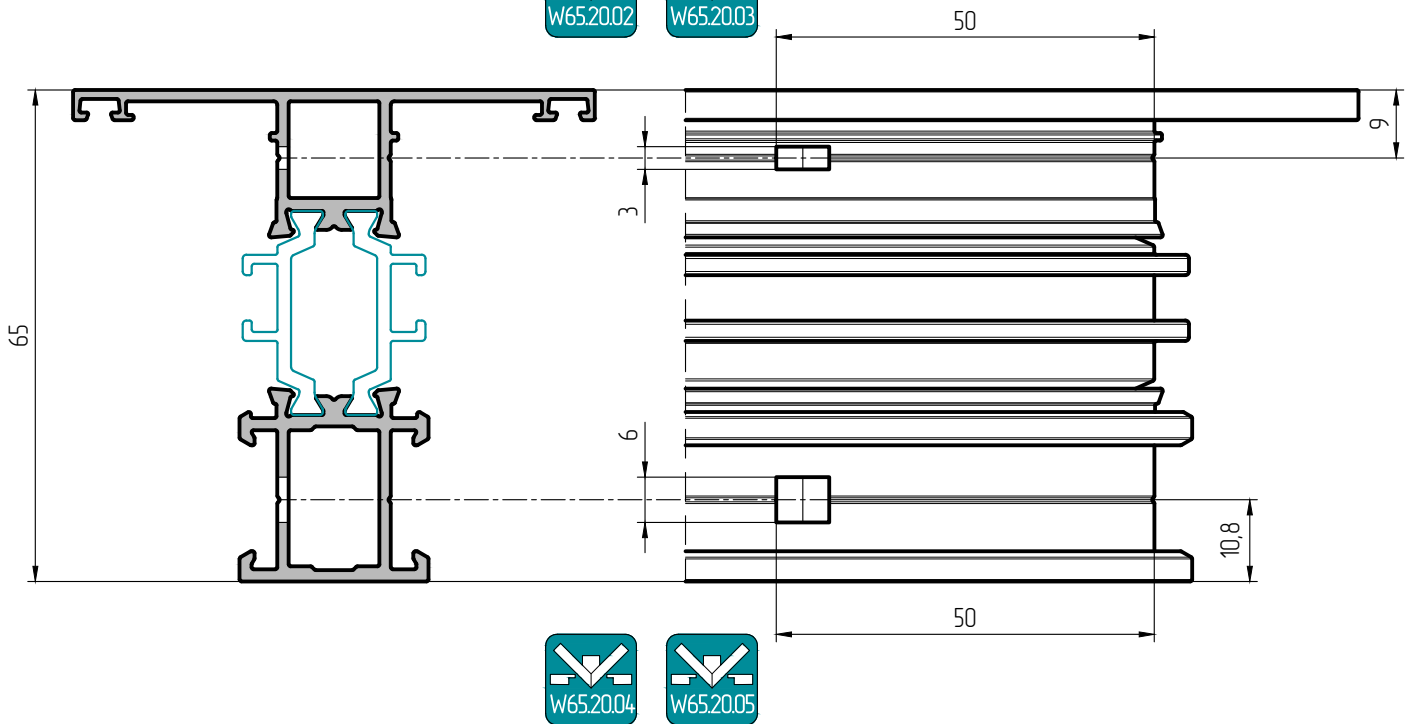




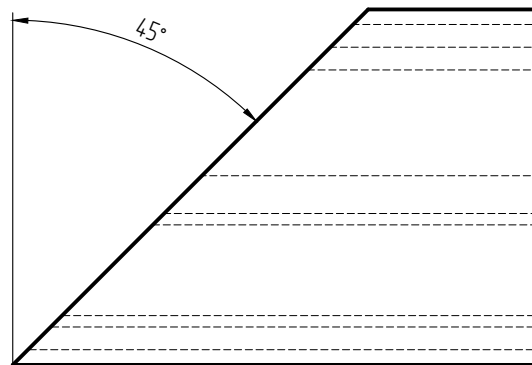
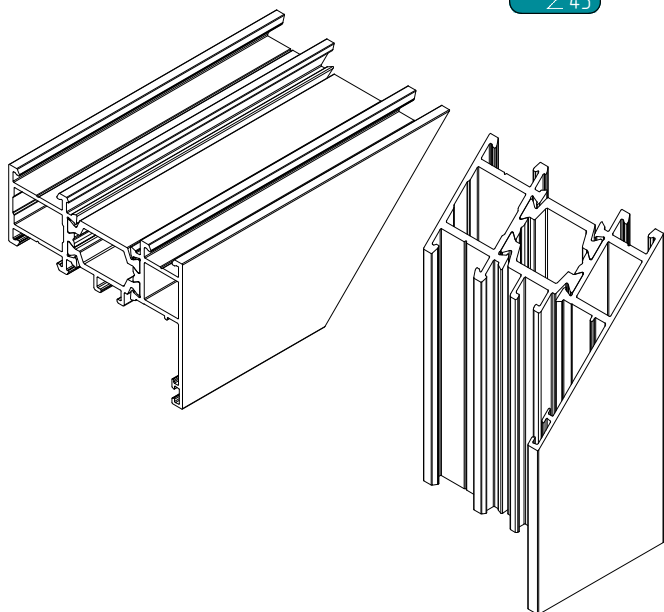
W65.02.01
W65.02.02
W65.02.03
W65.02.08



W65.03.01
W65.03.02
W65.03.03

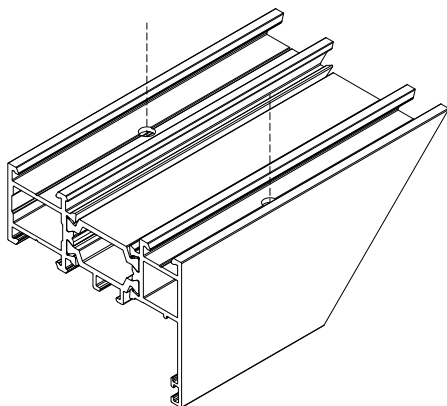


1



2

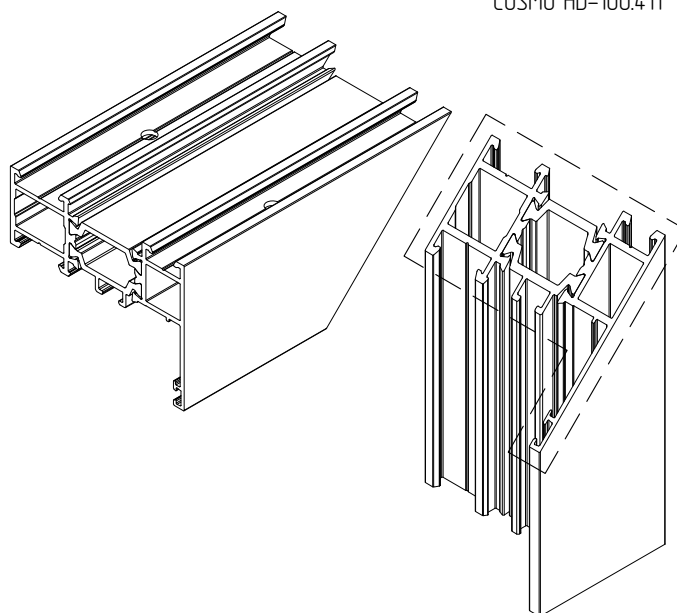
Пропустить шаг 2 при угловом соединении методом обжима



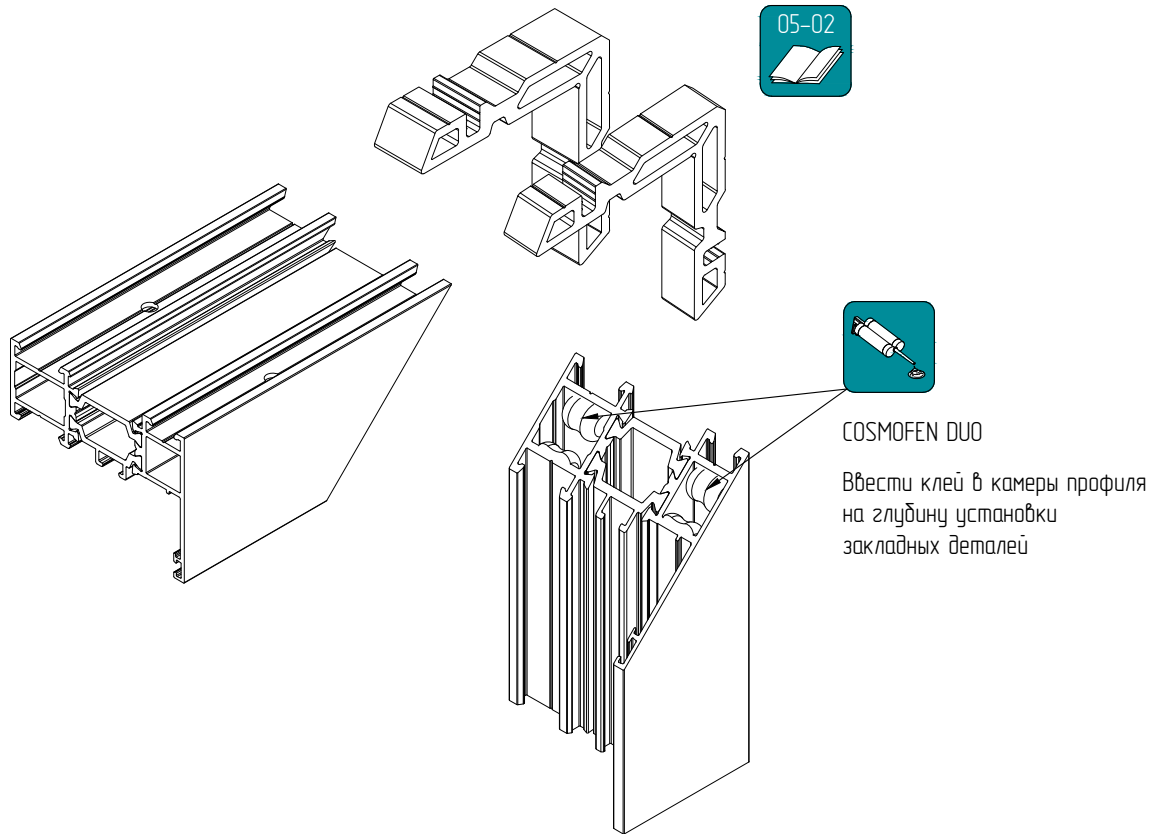
3



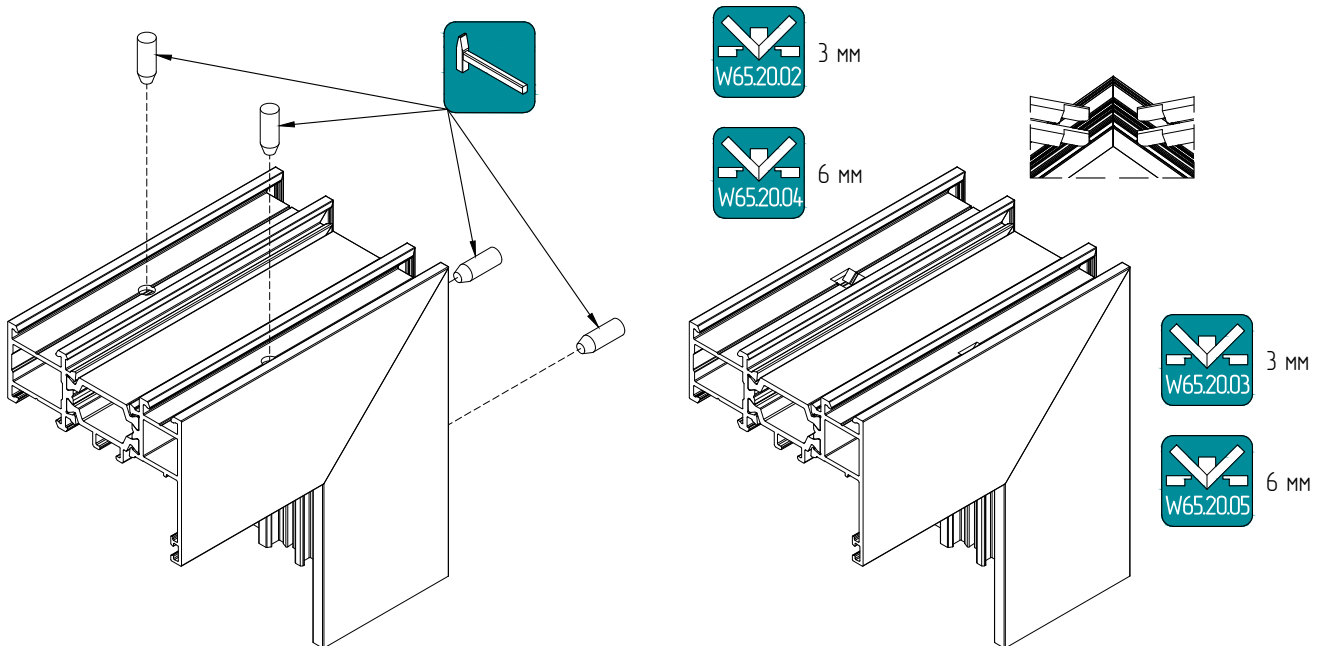
COSMO HD-100.411



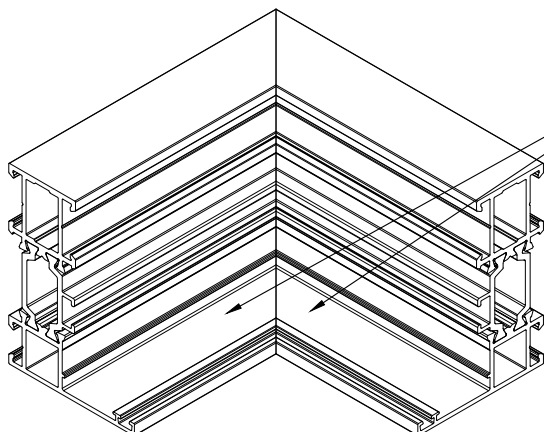
4



5



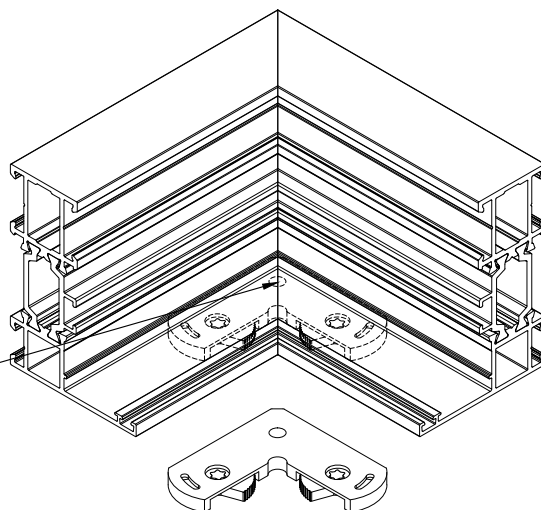
6



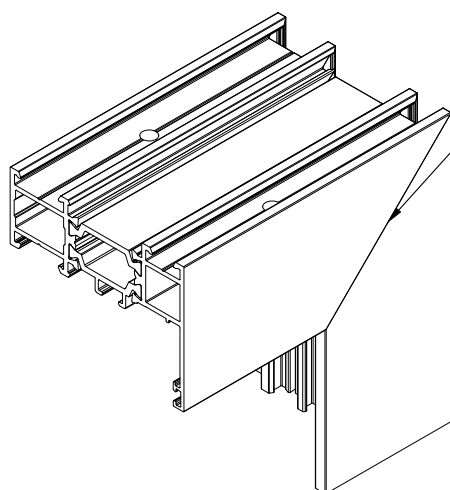
Нанести на ус профиля атмосферостойкий силиконовый герметик на глубину установки выравнивающего уголка W45.16.04.



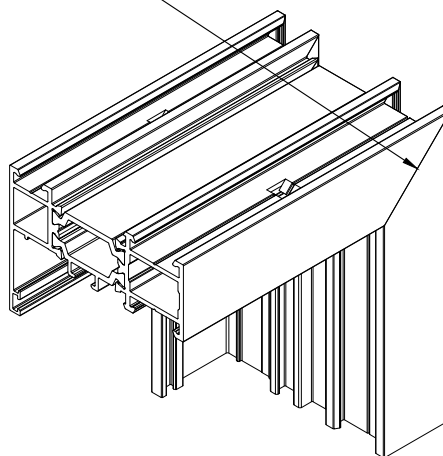
Шприцевать в отверстие уголка атмосферостойкий силиконовый герметик



7



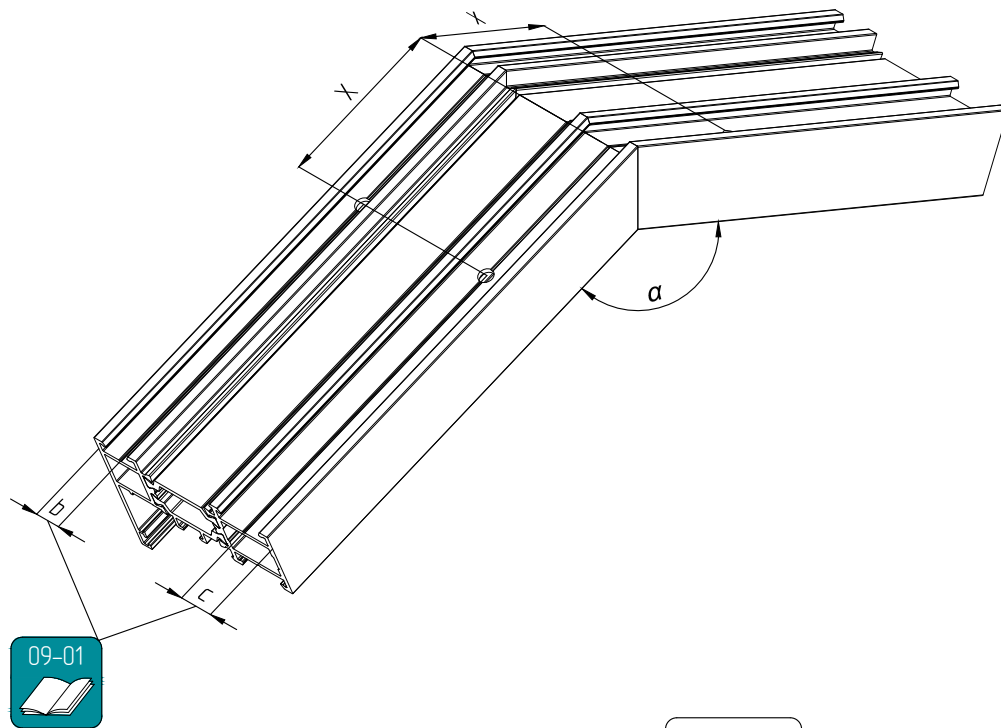
COSMOFEN 60



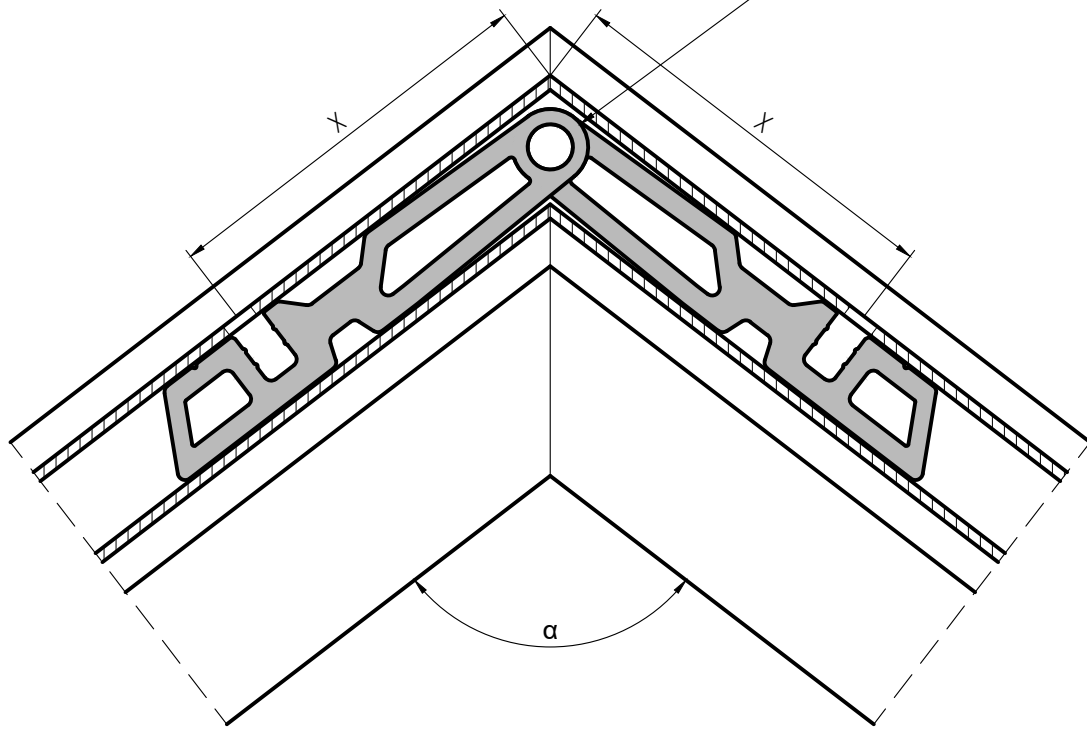


W65.01.01
W65.01.02
W65.01.03
W65.02.01
W65.03.01

α°	X мм
30	74,5
35	70,3
40	67,2
45	64,7
50	60,6
55	61
60	59,5
65	58,3
70	57,3
75	56,3
80	55,5
85	54,7
90	54
95	53,4
100	52,8
105	52,3
110	51,8
115	51,3
120	50,9
125	50,5
130	50
135	49,7
140	49,3
145	48,9
150	48,6



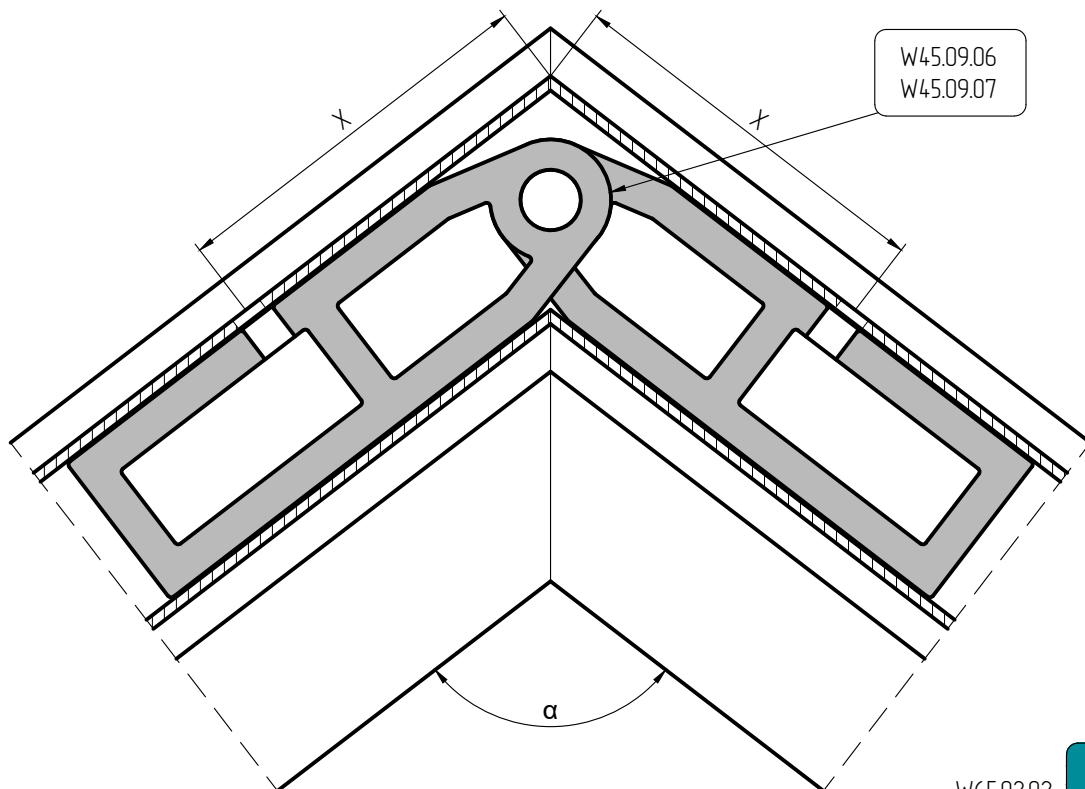
W45.09.02
W45.09.03
W45.09.04
W45.09.05





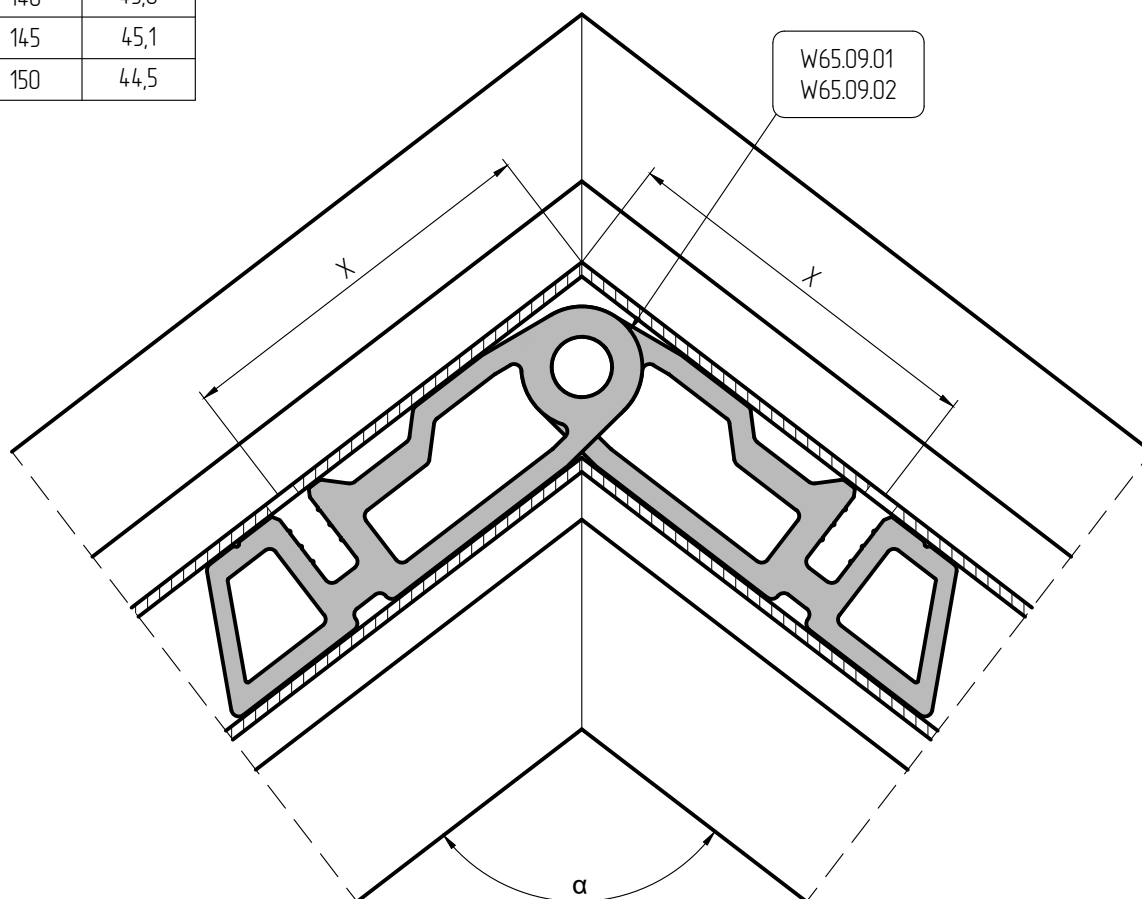
W65.01.04
 W65.03.02

α°	X мм
45	72,4
50	68,9
55	66
60	63,6
65	61,5
70	59,6
75	58
80	56,5
85	55,2
90	54
95	53
100	52
105	51
110	50,2
115	49,3
120	48,6
125	47,8
130	47,1
135	46,4
140	45,8
145	45,1
150	44,5



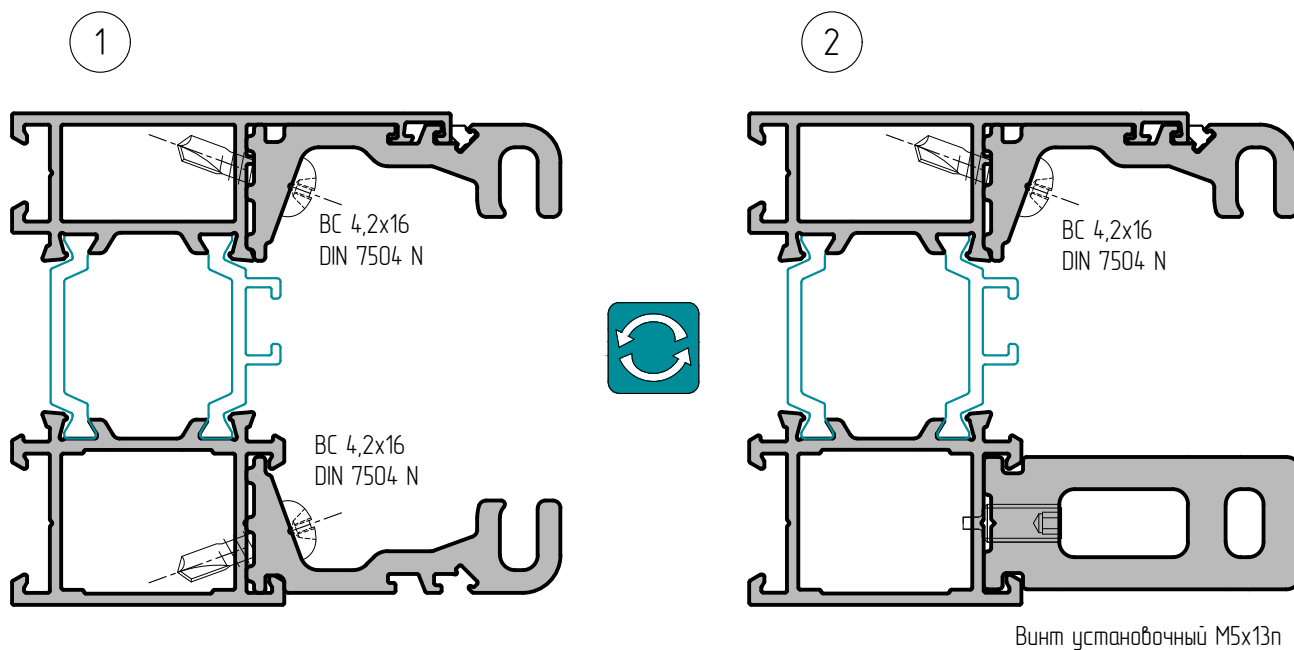
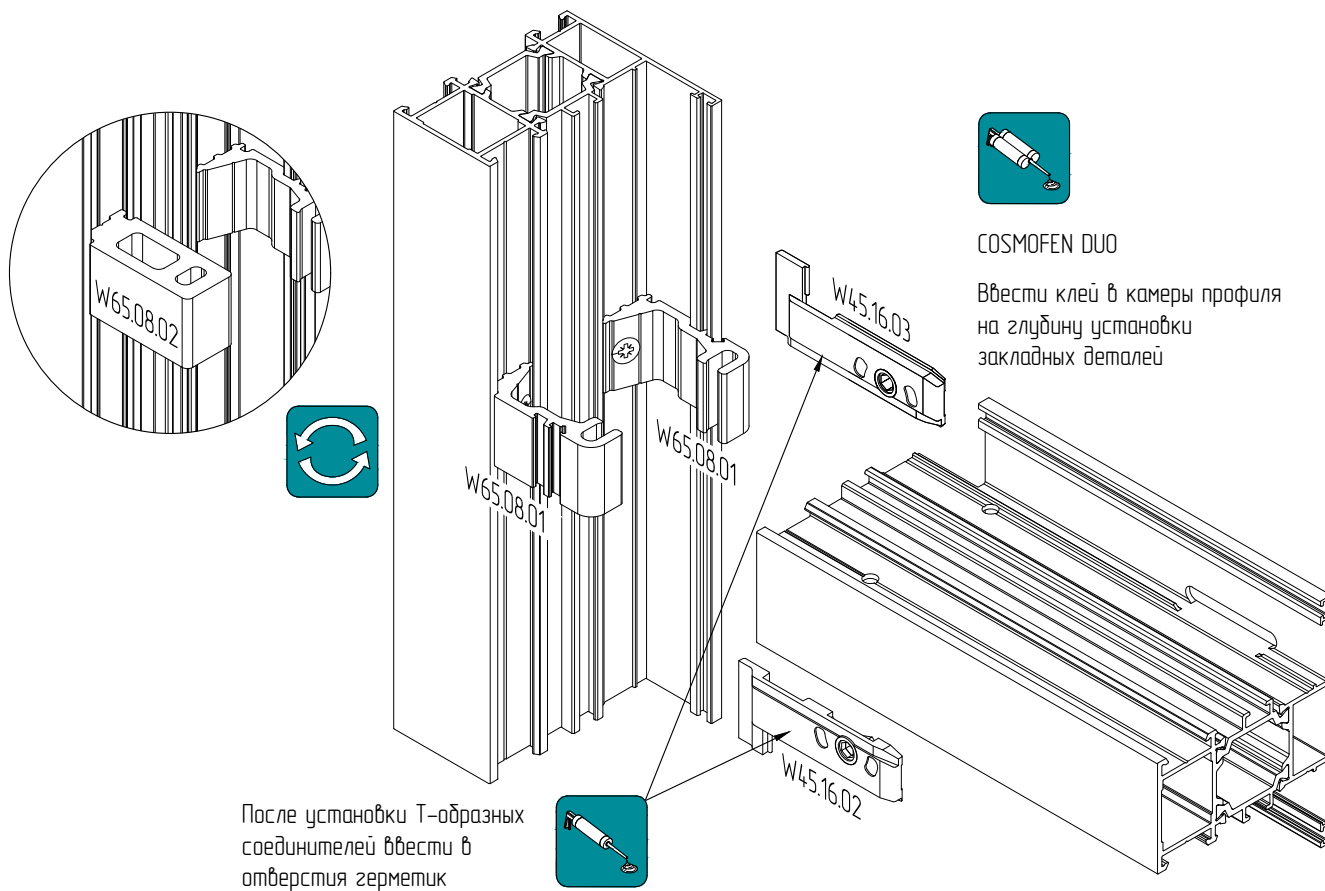
W45.09.06
 W45.09.07

W65.02.02

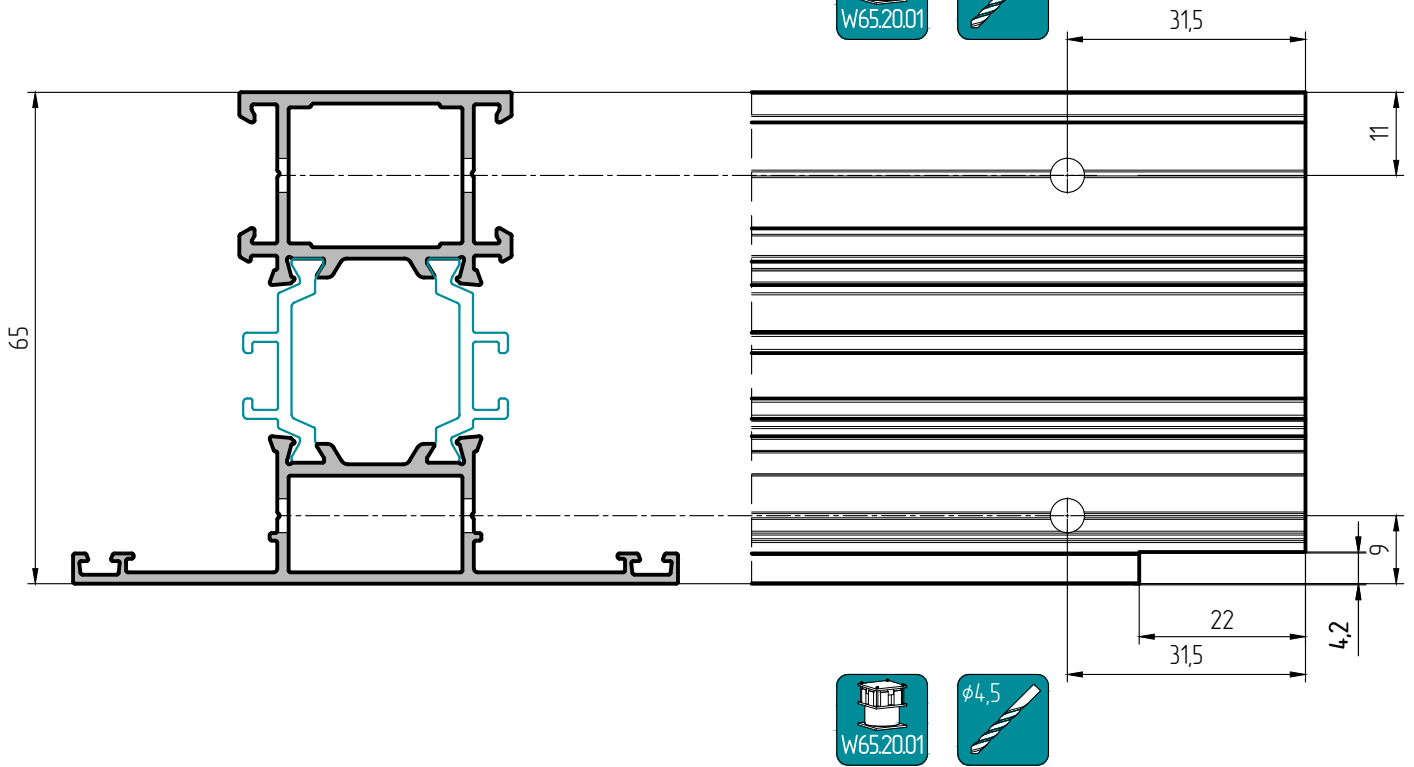


W65.09.01
 W65.09.02

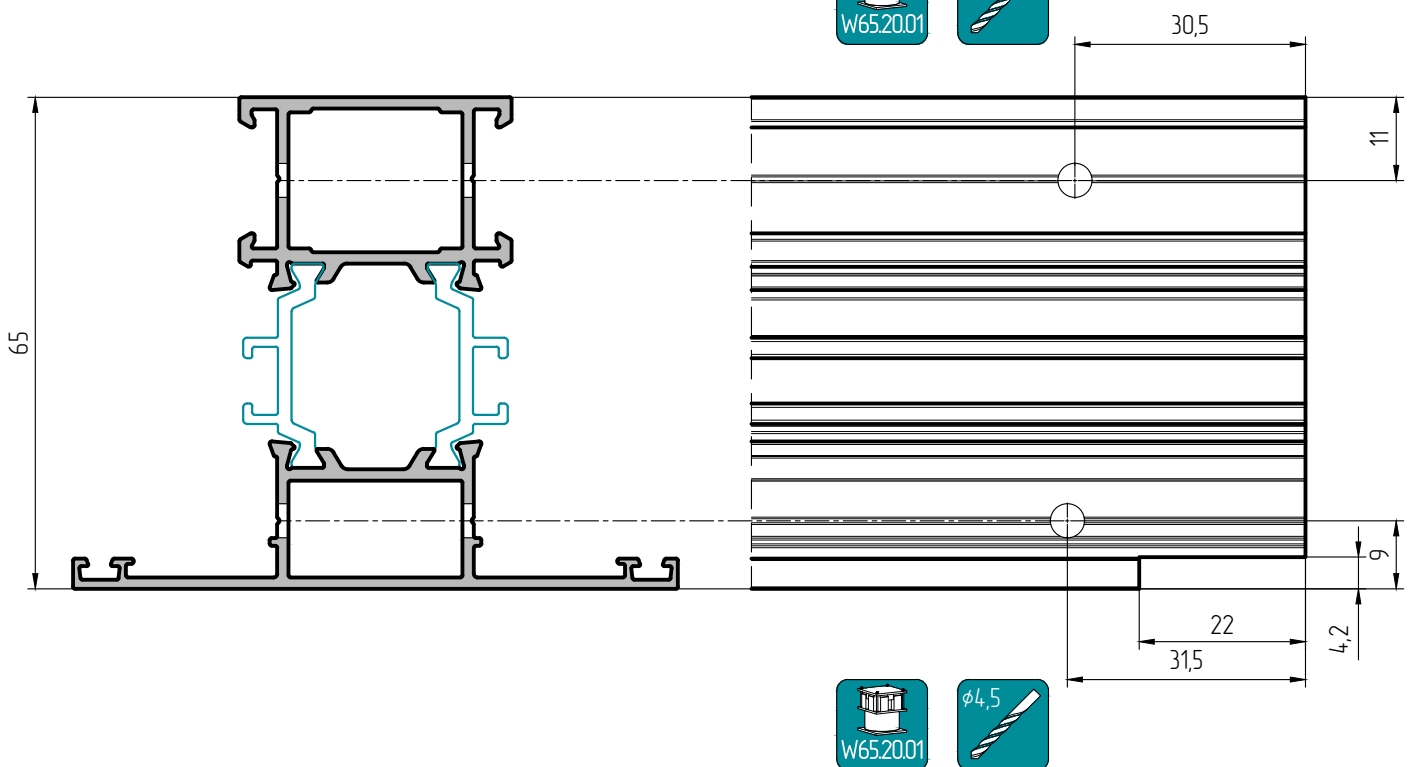
α°	X мм
40	72,3
45	68,6
50	65,6
55	63,2
60	61,1
65	59,3
70	57,8
75	56,4
80	55,2
85	54,1
90	53
95	52,1
100	51,3
105	50,5
110	49,8
115	49,1
120	48,4
125	47,8
130	47,2
135	46,6
140	46,1
145	45,5
150	45



1

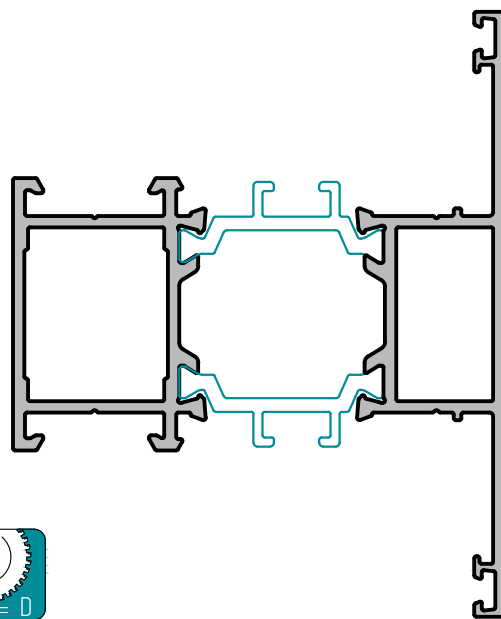
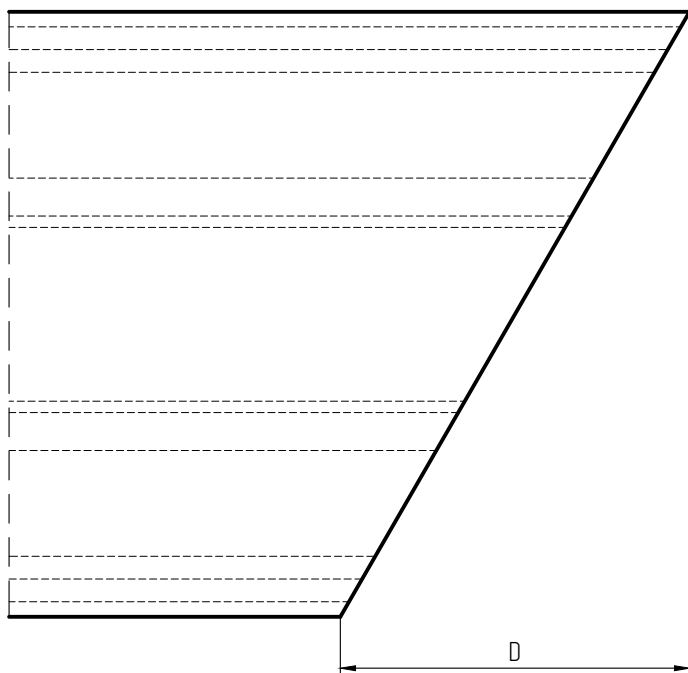
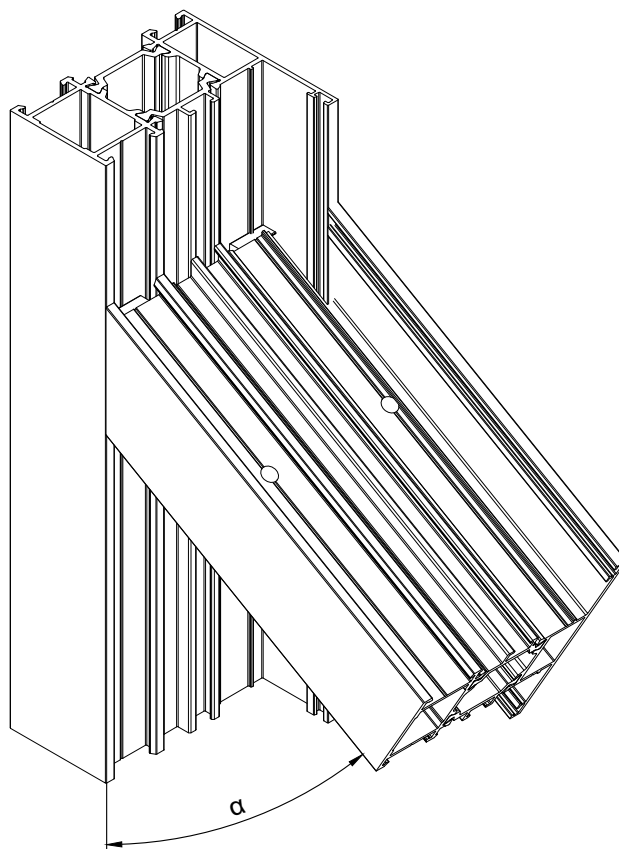


2



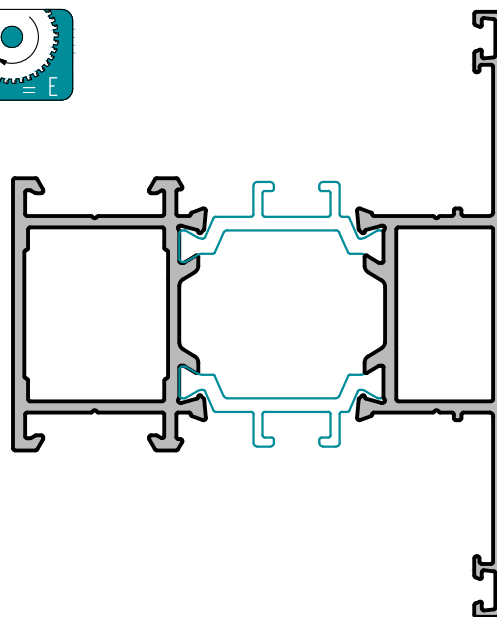
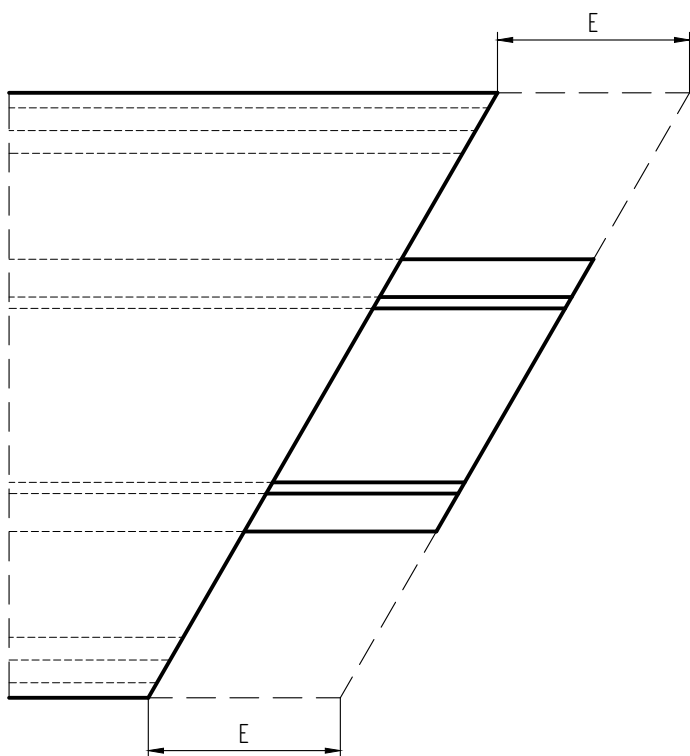
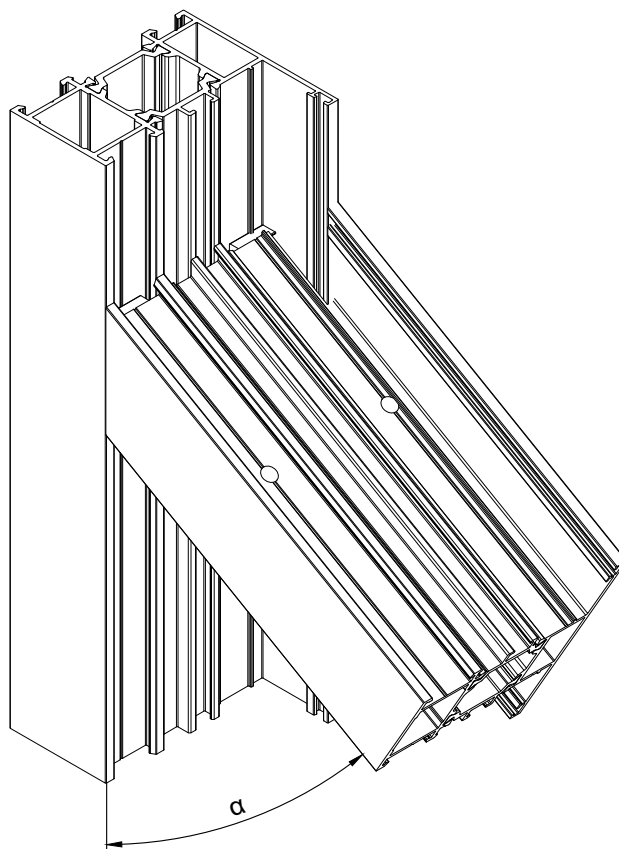
1

α°	D мм
45	80
50	67,1
55	56
60	46,2
65	37,3
70	29,1
75	21,4
80	14,1
85	7
90	0
95	7
100	14,1
105	21,4
110	29,1
115	37,3
120	46,2
125	56
130	67,1
135	80



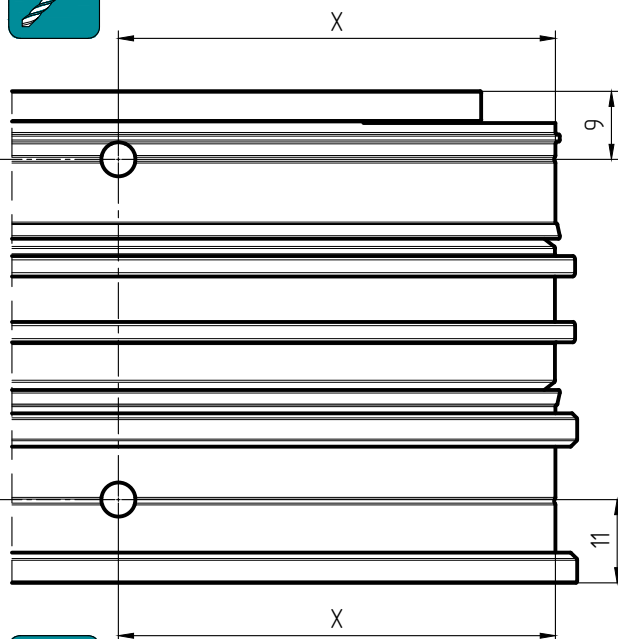
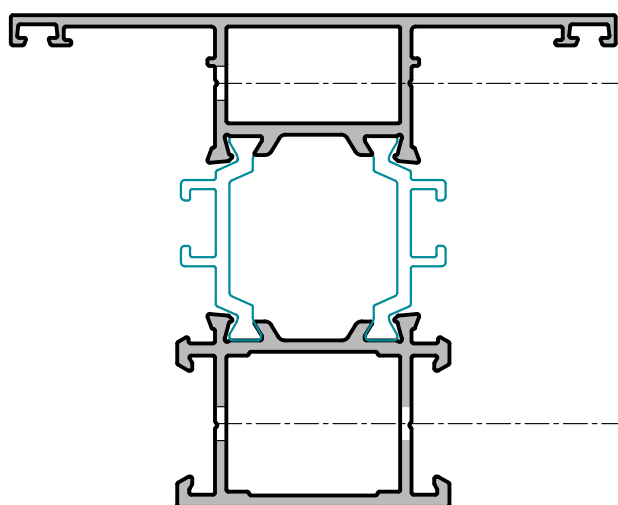
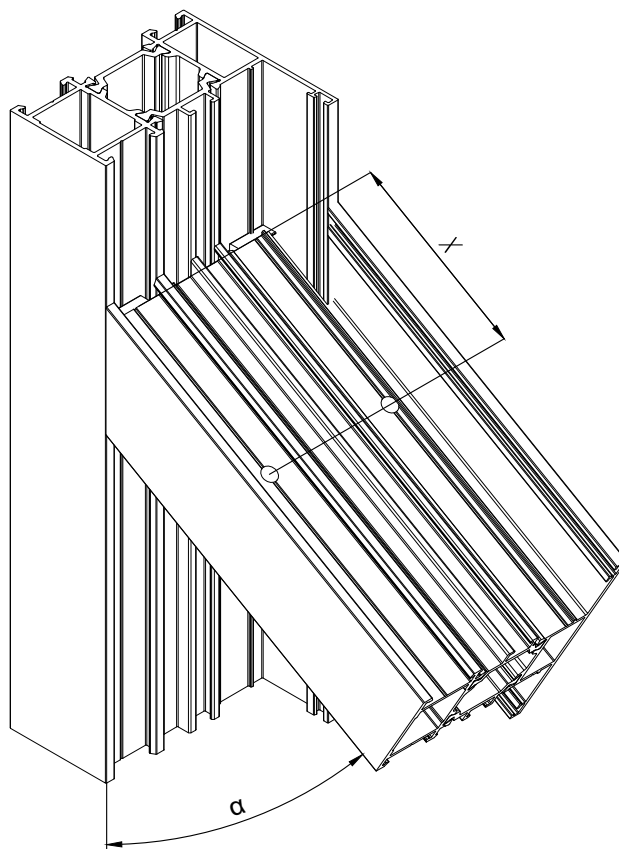
2

α°	E мм
45	31,1
50	28,7
55	26,8
60	25,4
65	24,2
70	23,4
75	22,7
80	22,3
85	22
90	22
95	22
100	22,3
105	22,7
110	23,4
115	24,2
120	25,4
125	26,8
130	28,7
135	31,1

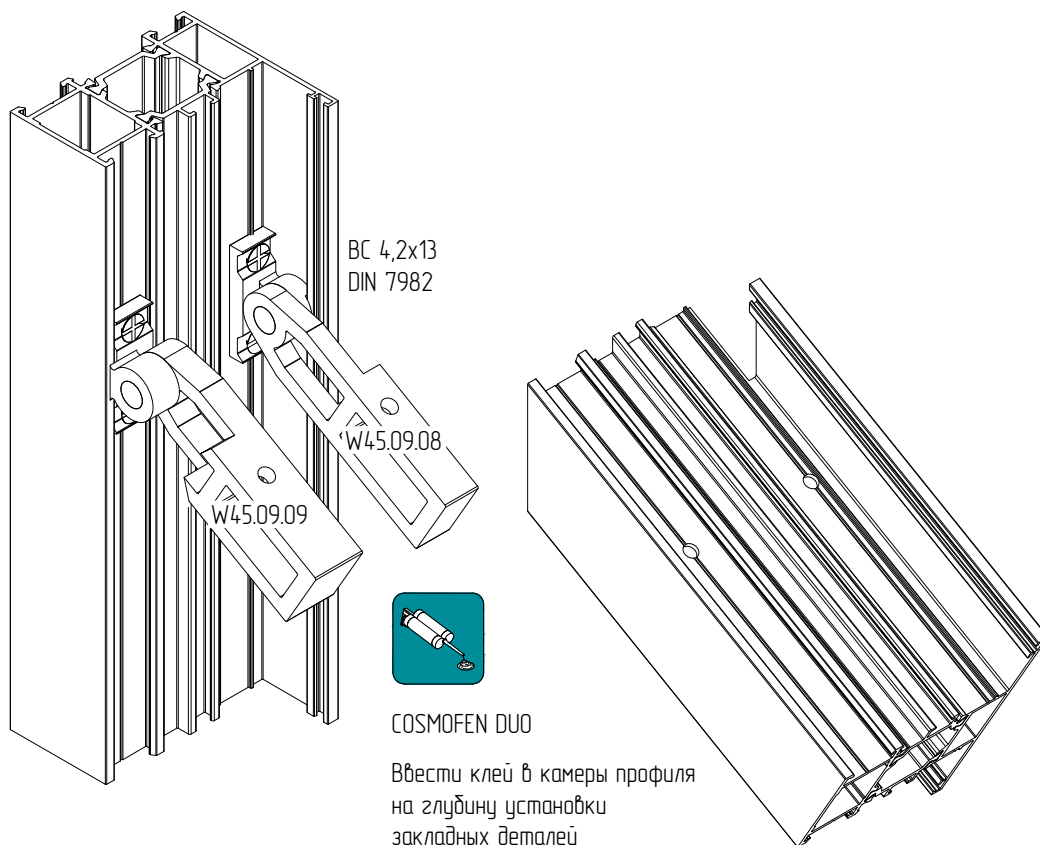


3

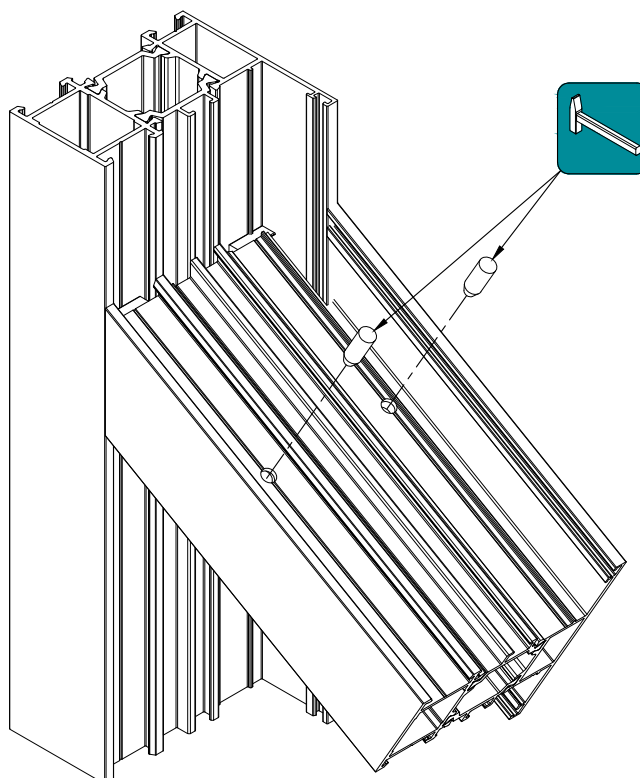
α°	X мм
45	65,4
50	62,4
55	59,9
60	57,8
65	55,9
70	54,3
75	52,8
80	51,5
85	50,2
90	49



4

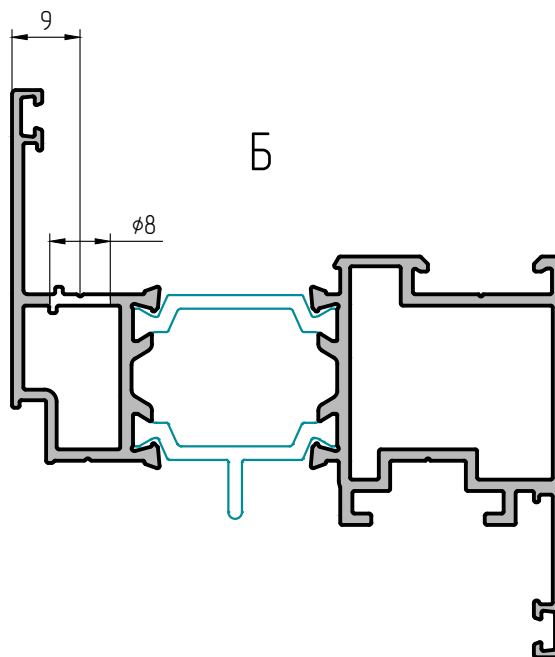
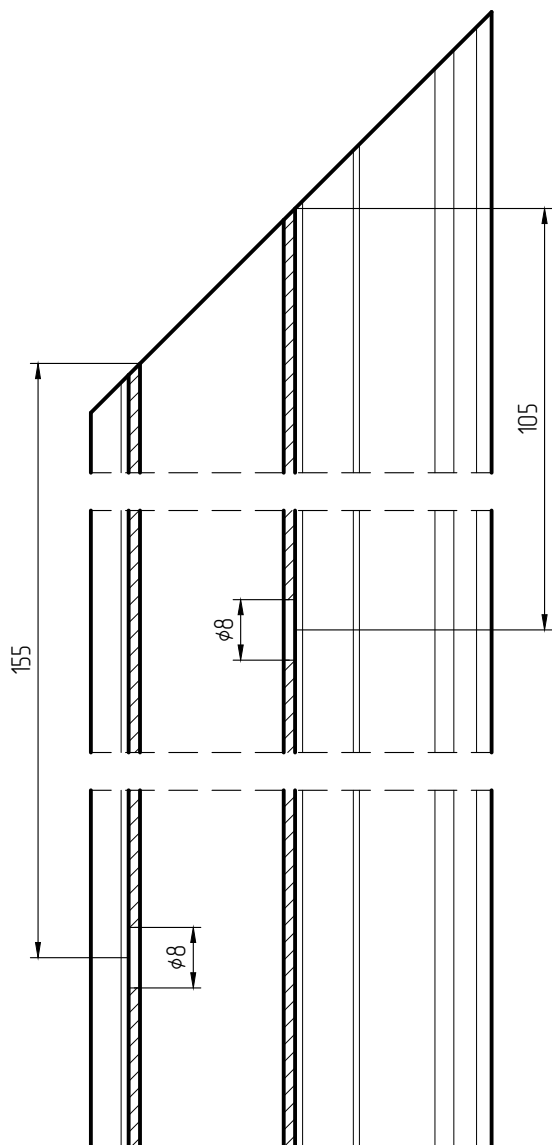
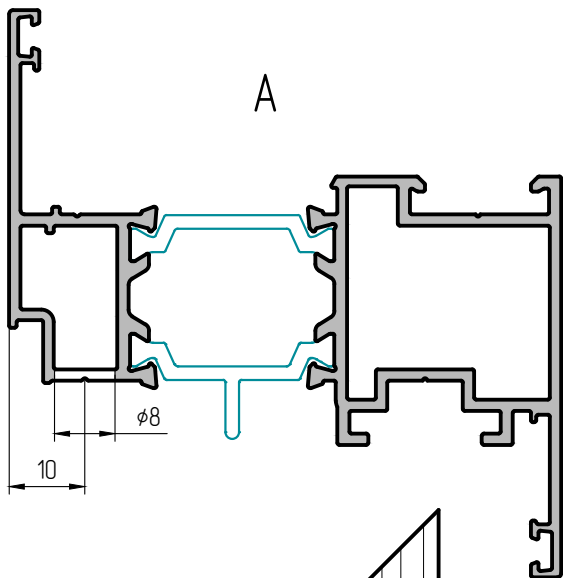
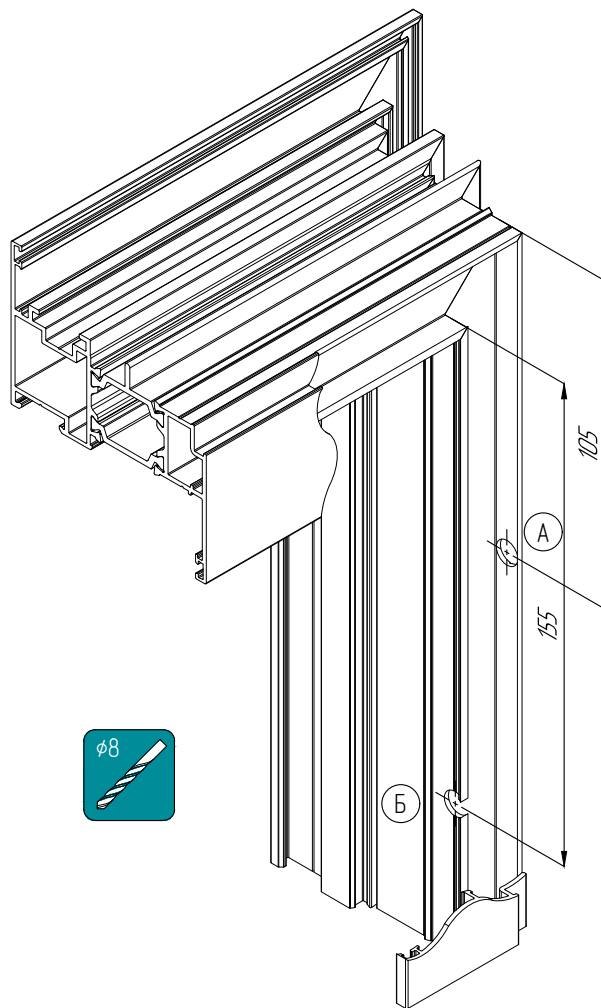


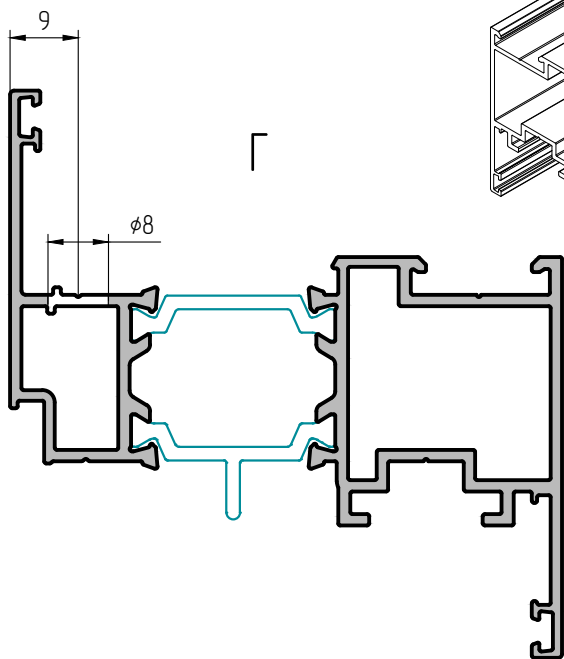
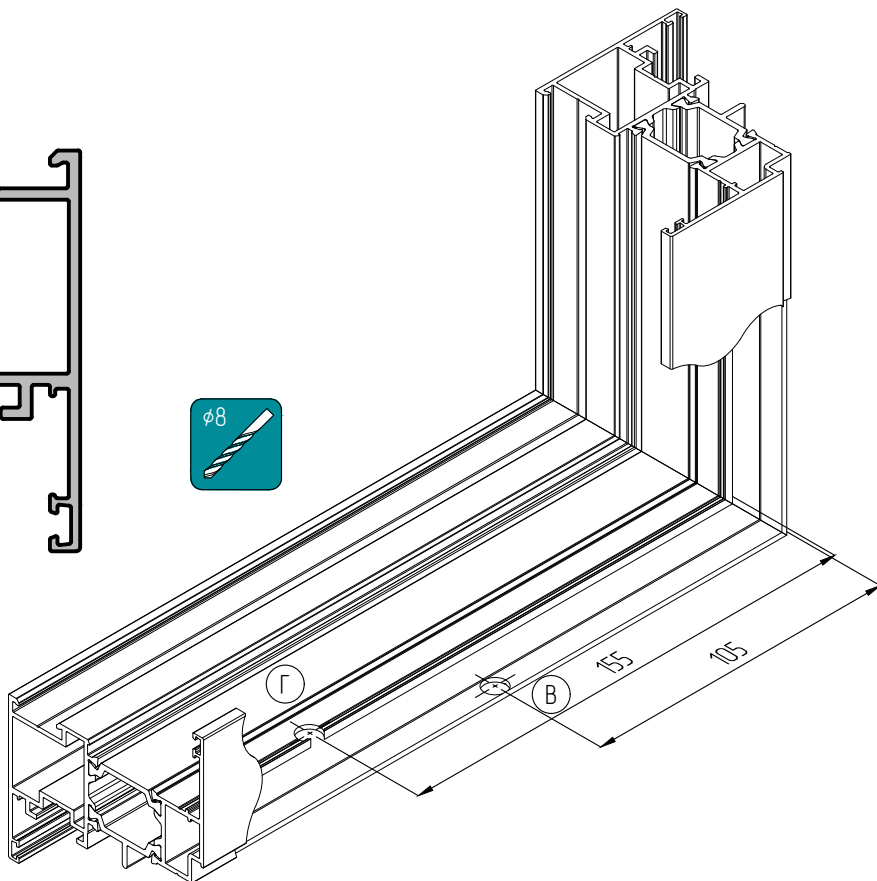
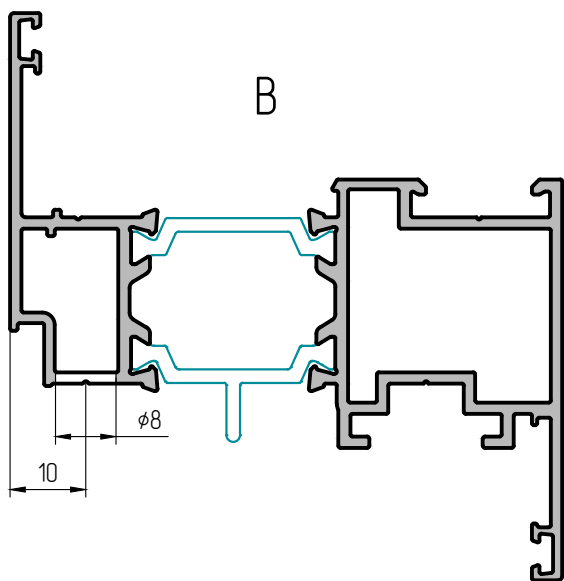
5



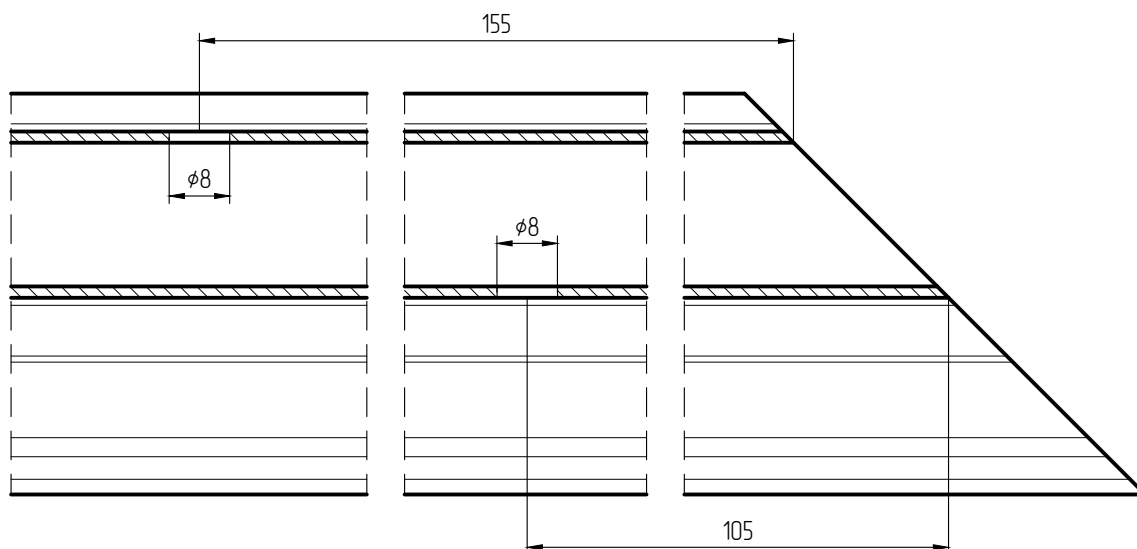


- W65.02.01
- W65.02.02
- W65.02.03
- W65.02.04
- W65.02.05
- W65.02.06
- W65.02.07
- W65.02.08



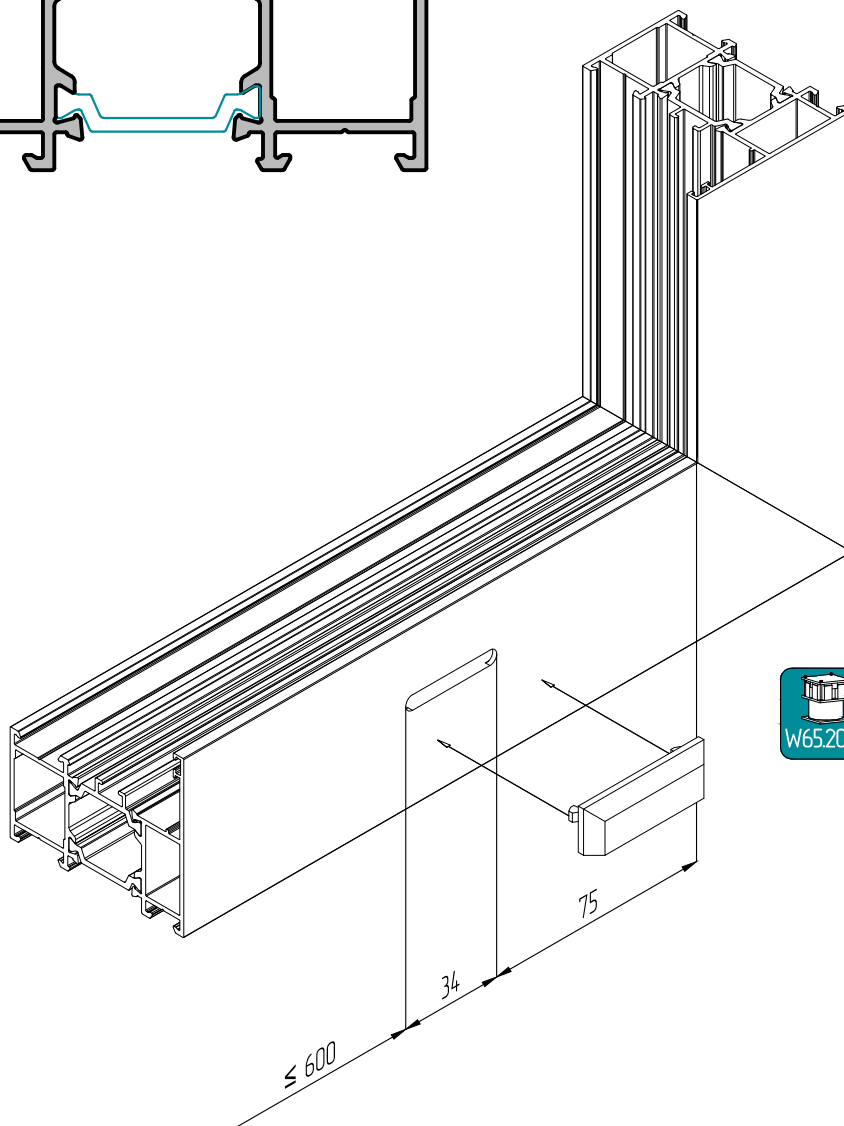
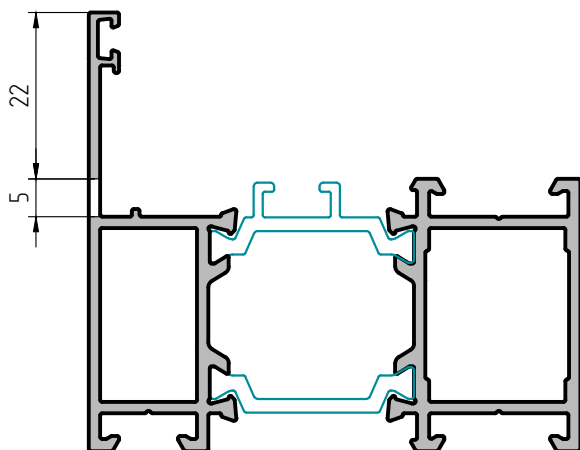


- W65.02.01
- W65.02.02
- W65.02.03
- W65.02.04
- W65.02.05
- W65.02.06
- W65.02.07
- W65.02.08



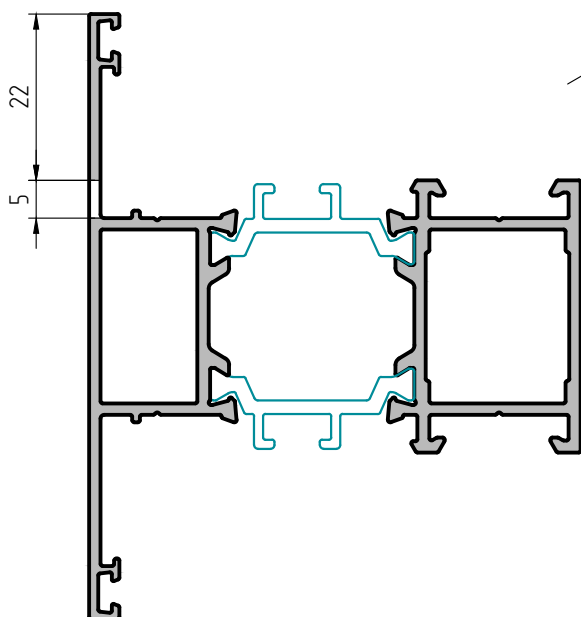
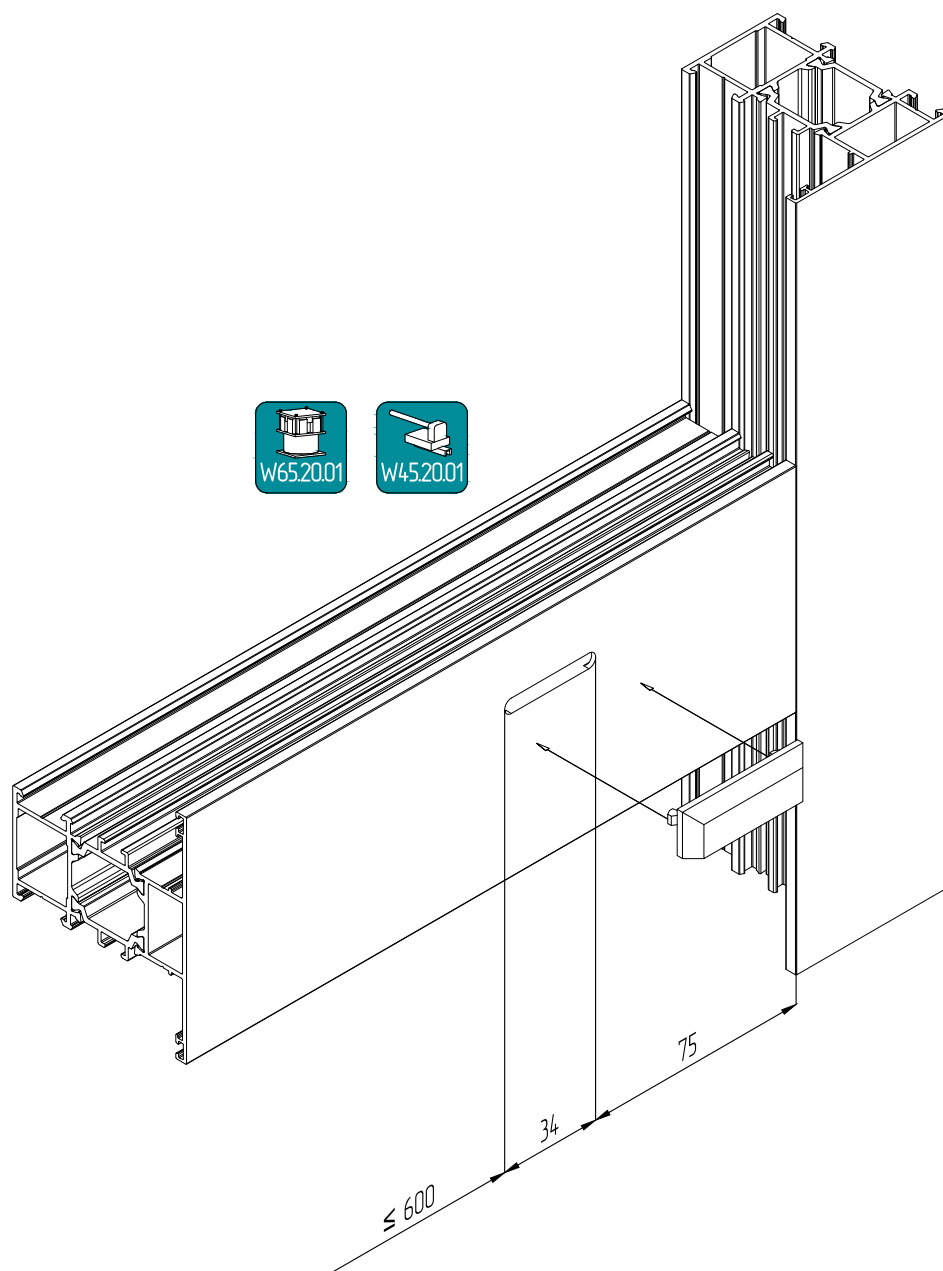


W65.01.01
W65.01.02
W65.01.03
W65.01.04
W65.01.05



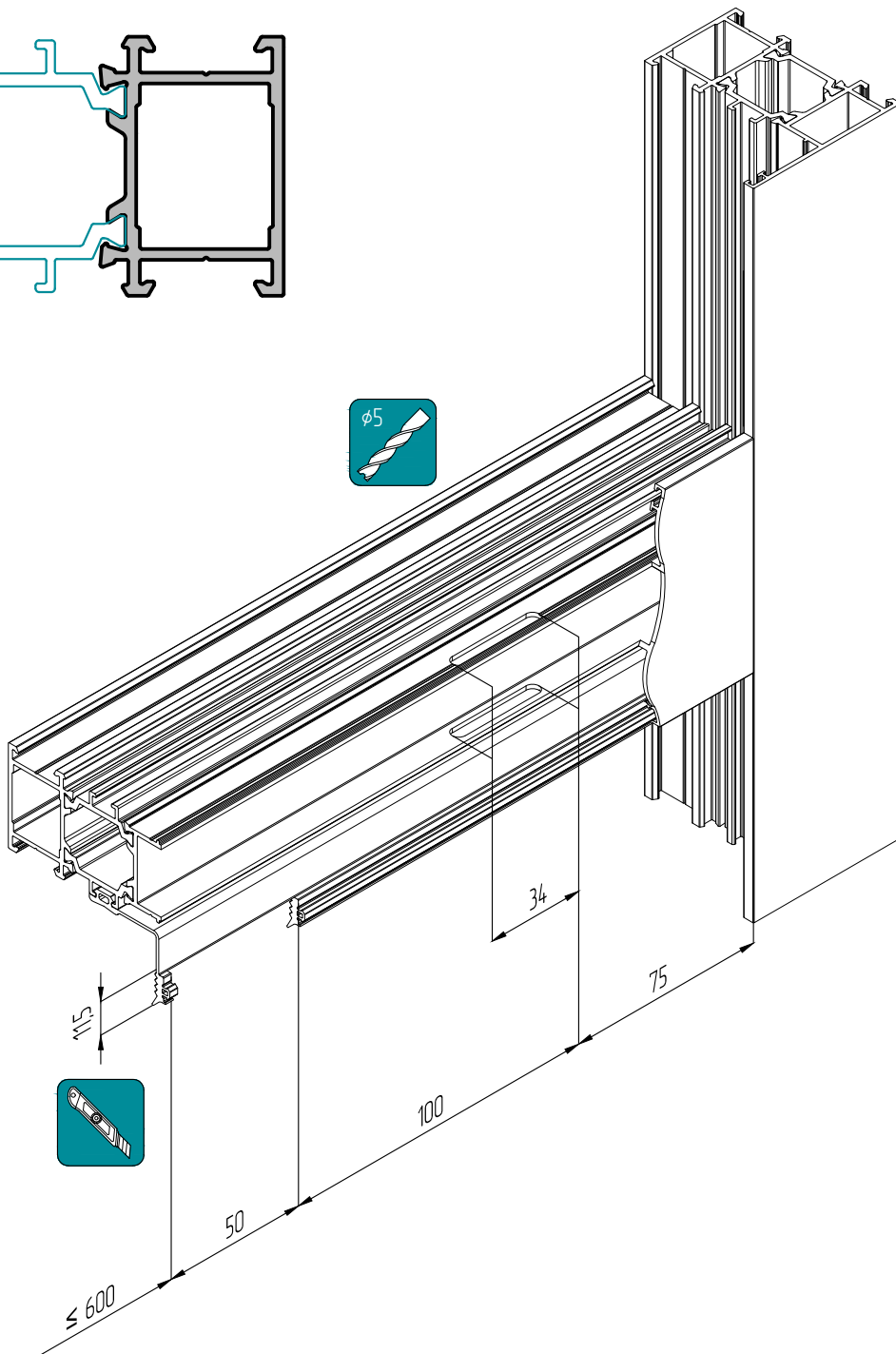
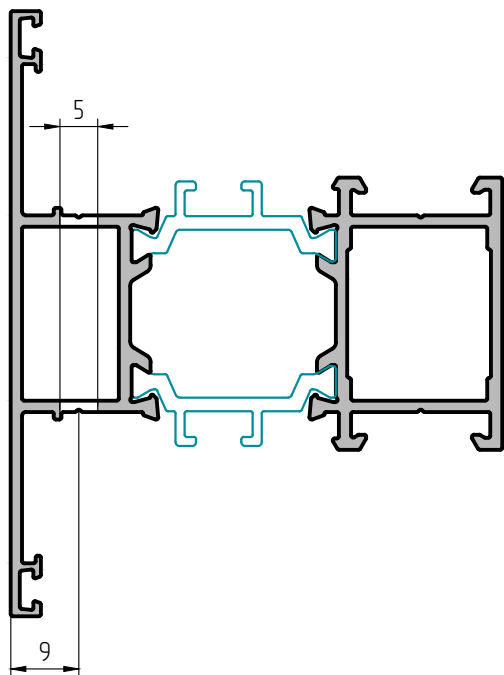


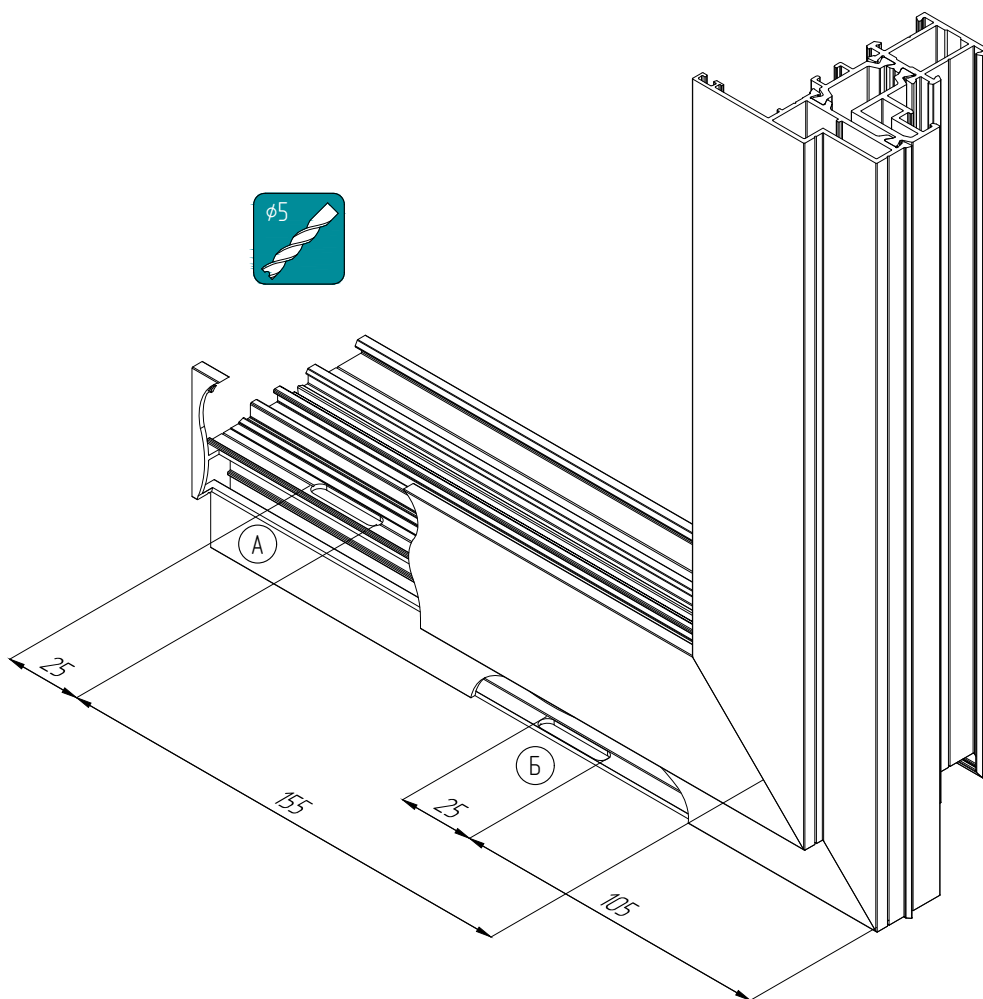
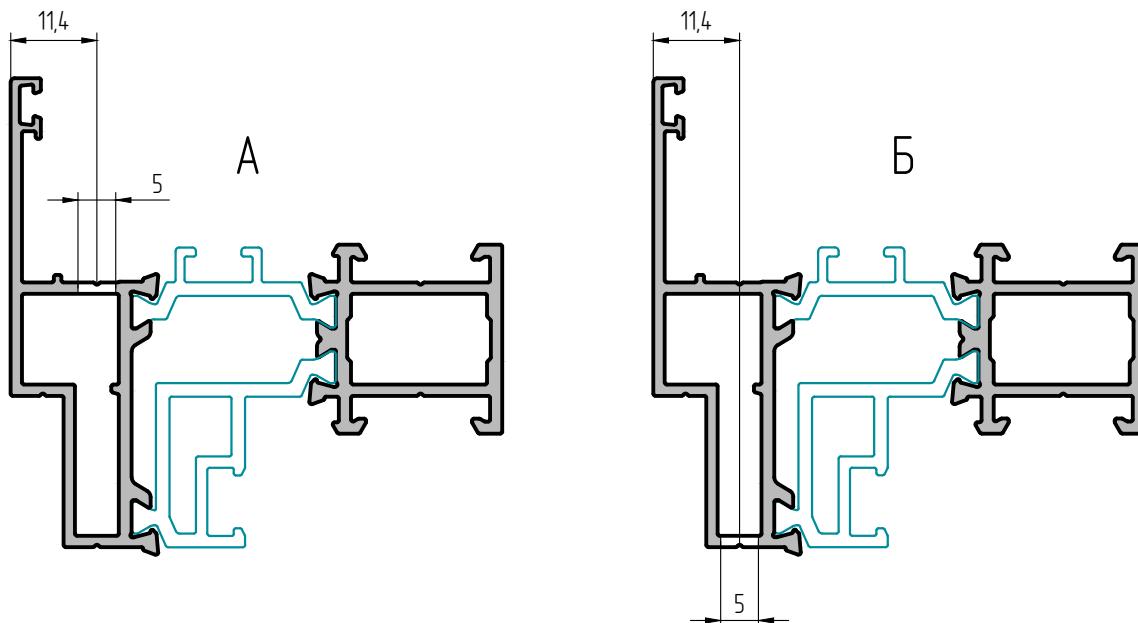
W65.03.01
W65.03.02
W65.03.03





W65.03.01
W65.03.02
W65.03.03

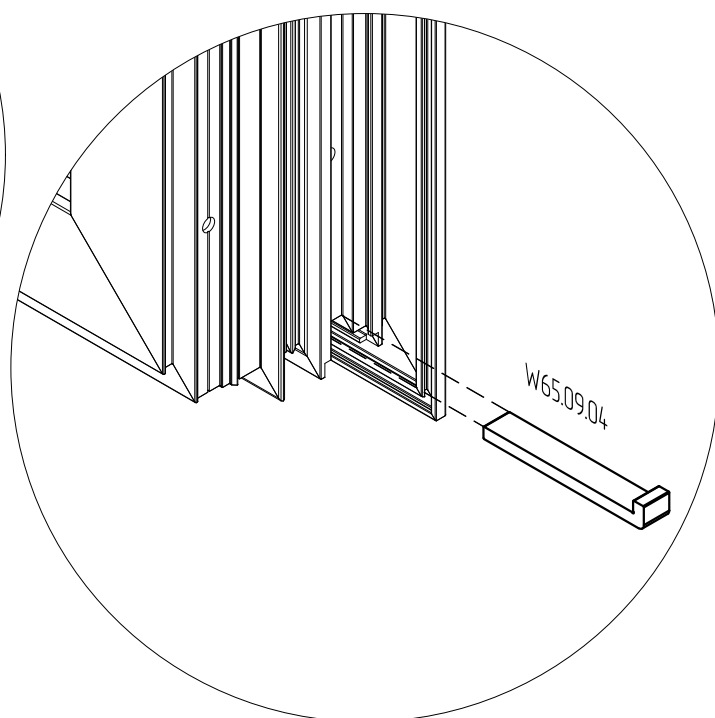
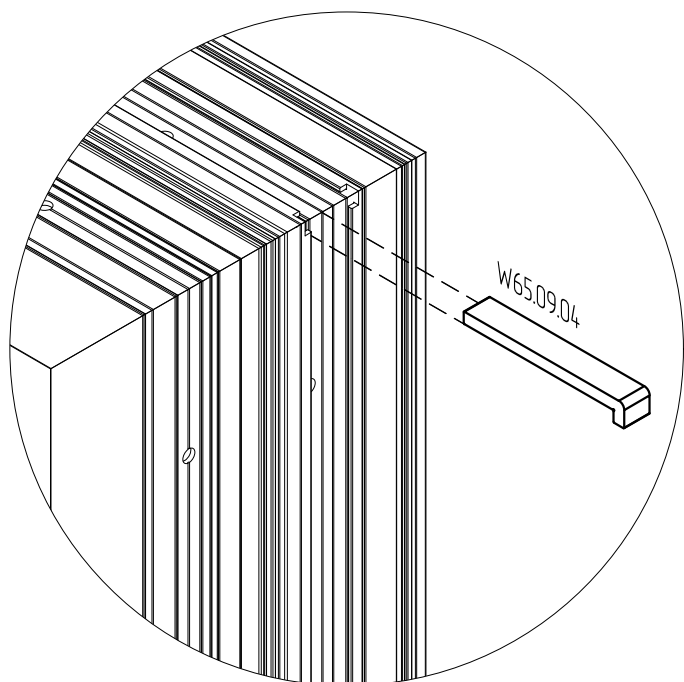
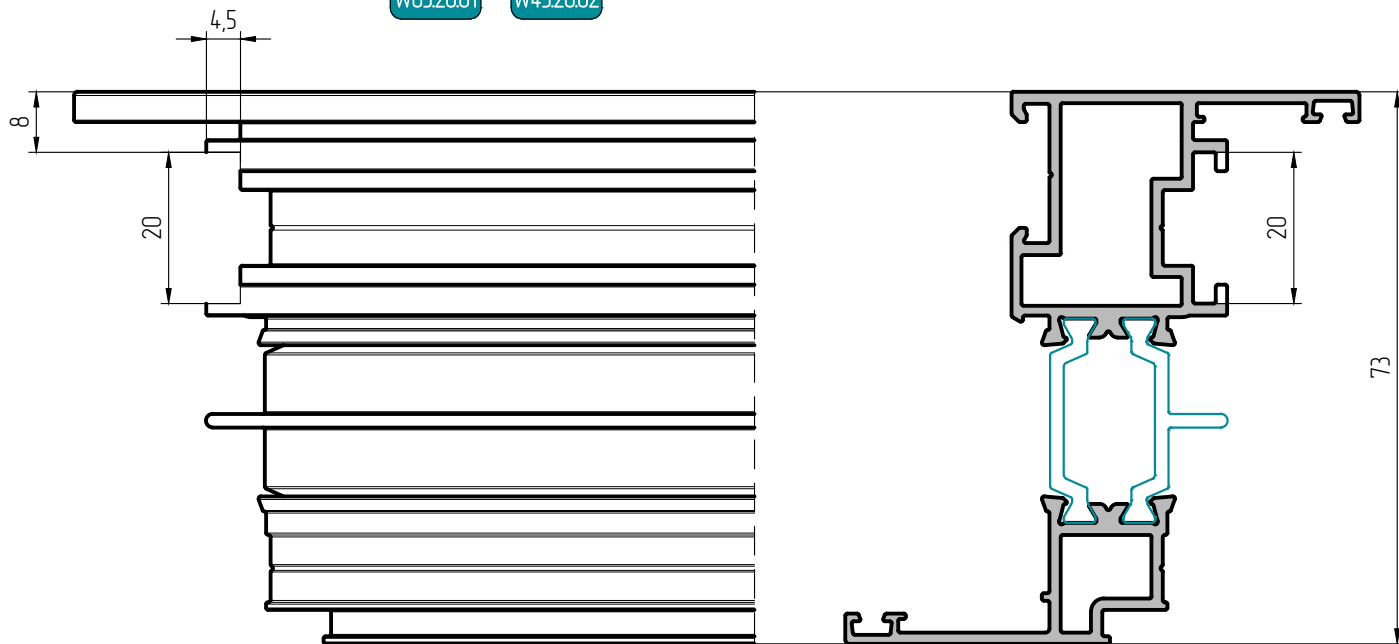




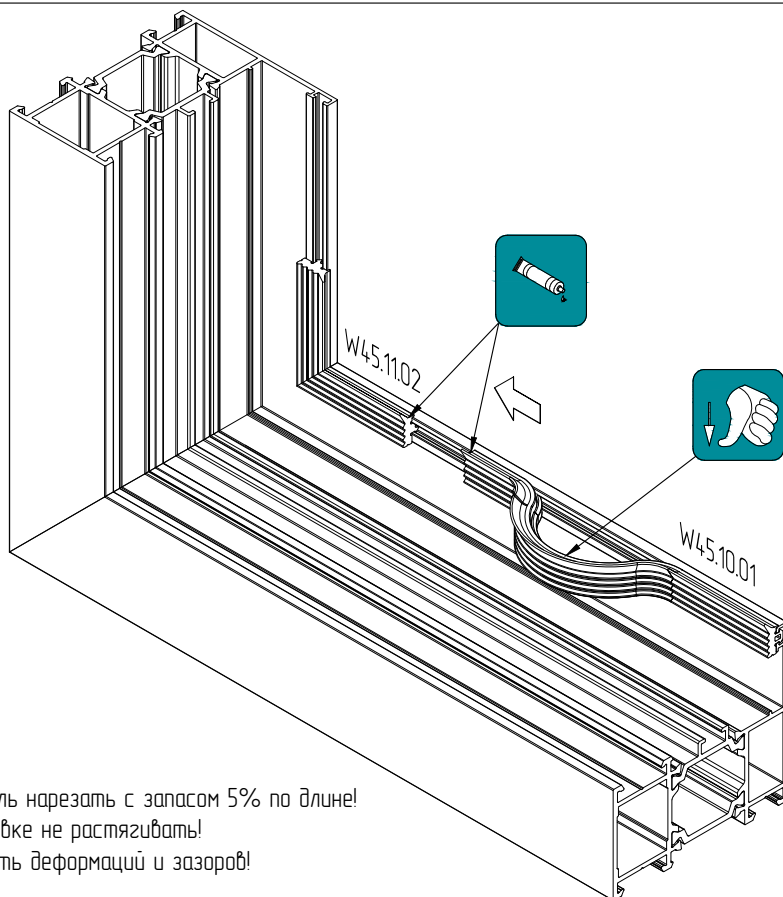
ВСКРЫТИЕ ФУРНИТУРНОГО ПАЗА.
УСТАНОВКА ПОДСТАВКИ W65.07.02 ПОД ФУРНИТУРУ



- W65.02.01
- W65.02.02
- W65.02.03
- W65.02.04
- W65.02.05
- W65.02.06
- W65.02.08
- W65.02.09

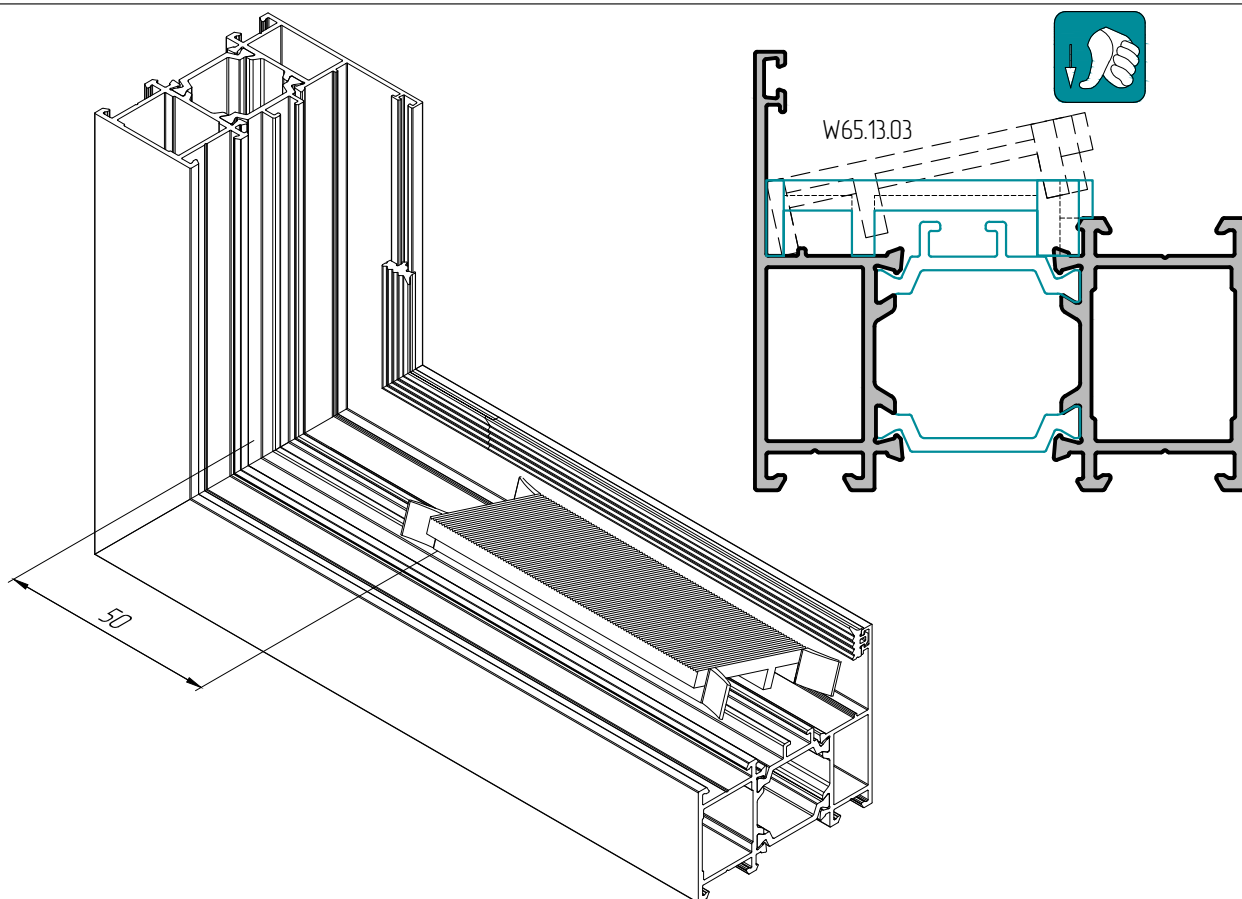


1

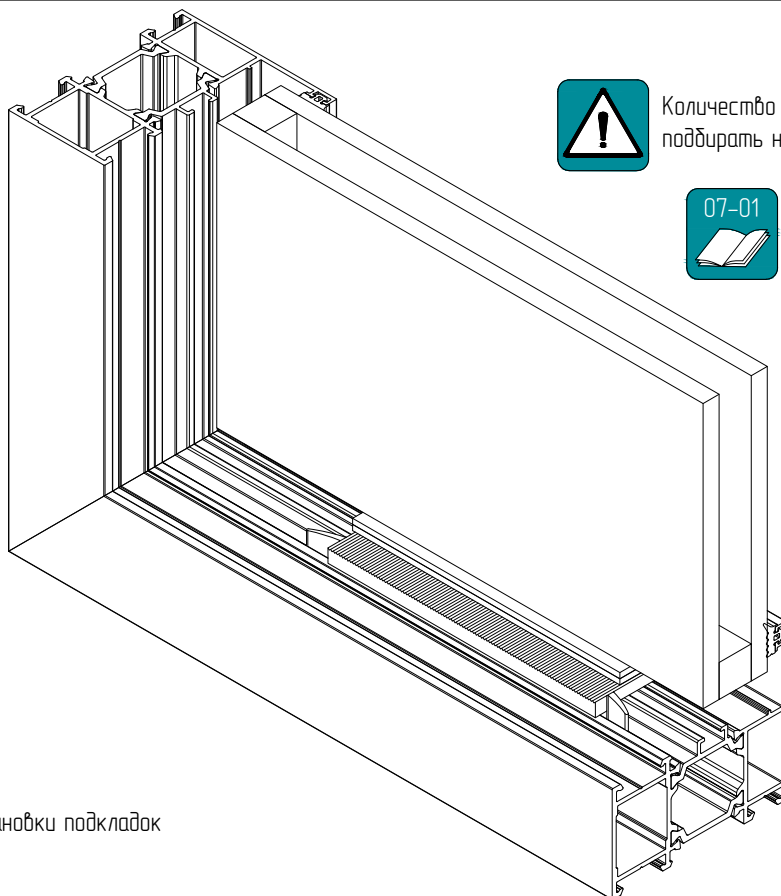


Уплотнитель нарезать с запасом 5% по длине!
При установке не растягивать!
Не допускать деформаций и зазоров!

2



3



Количество рихтовочных пластин
подбирать на месте!



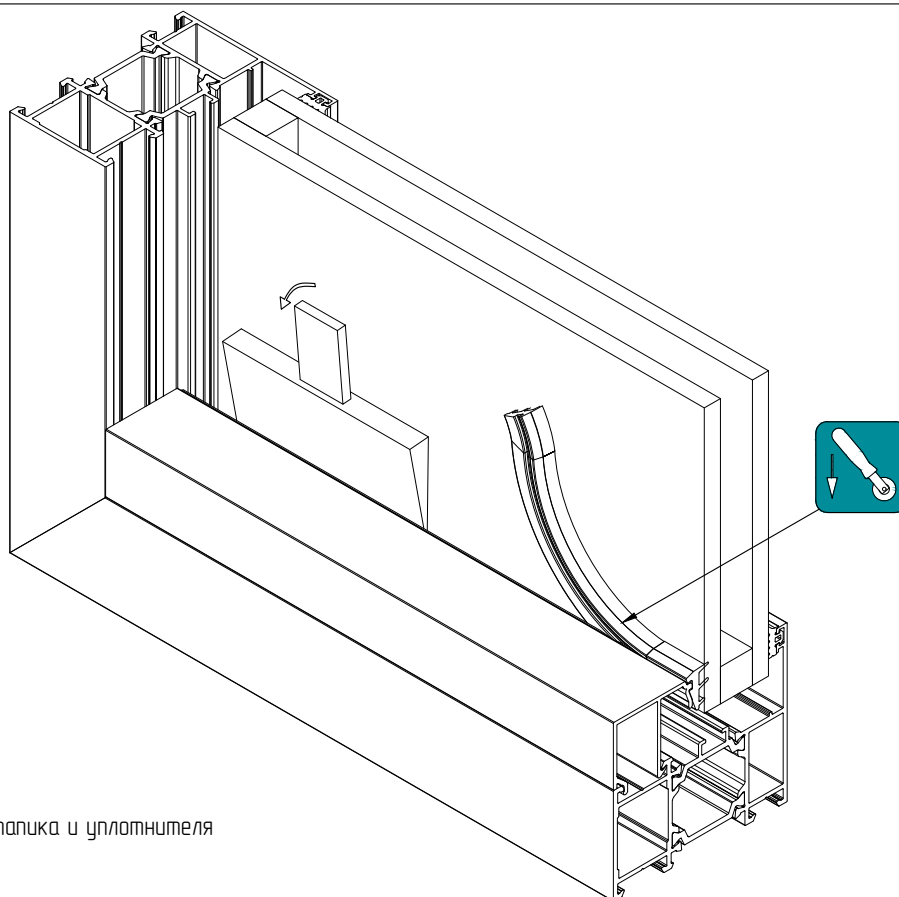
Таблицы применения
рихтовочных пластин

09-32



Схемы установки подкладок

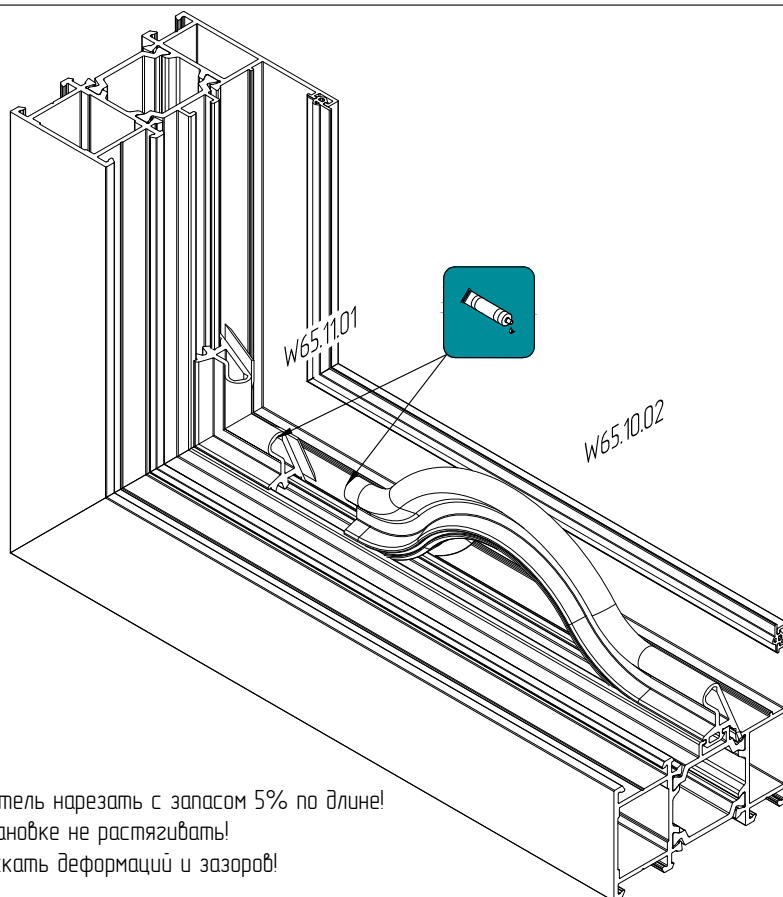
4



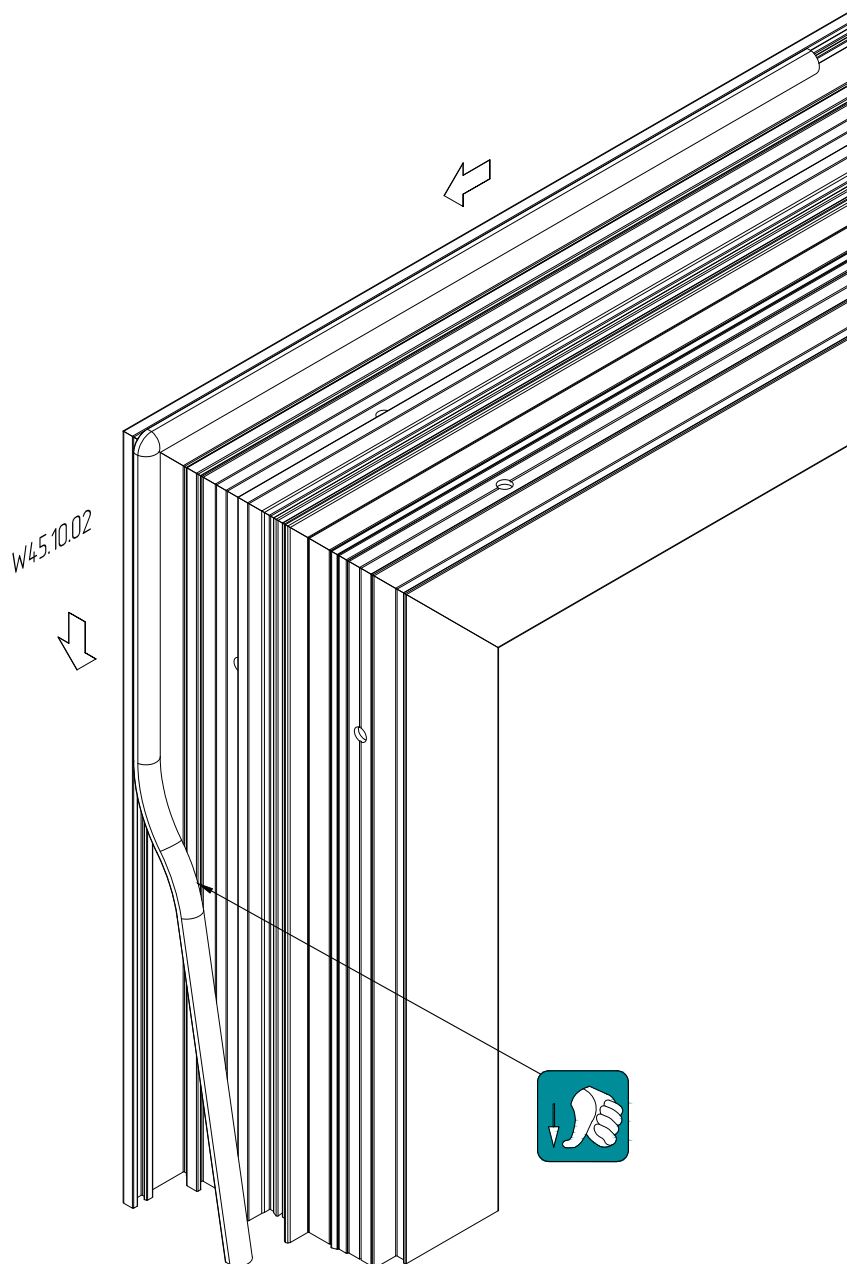
07-01



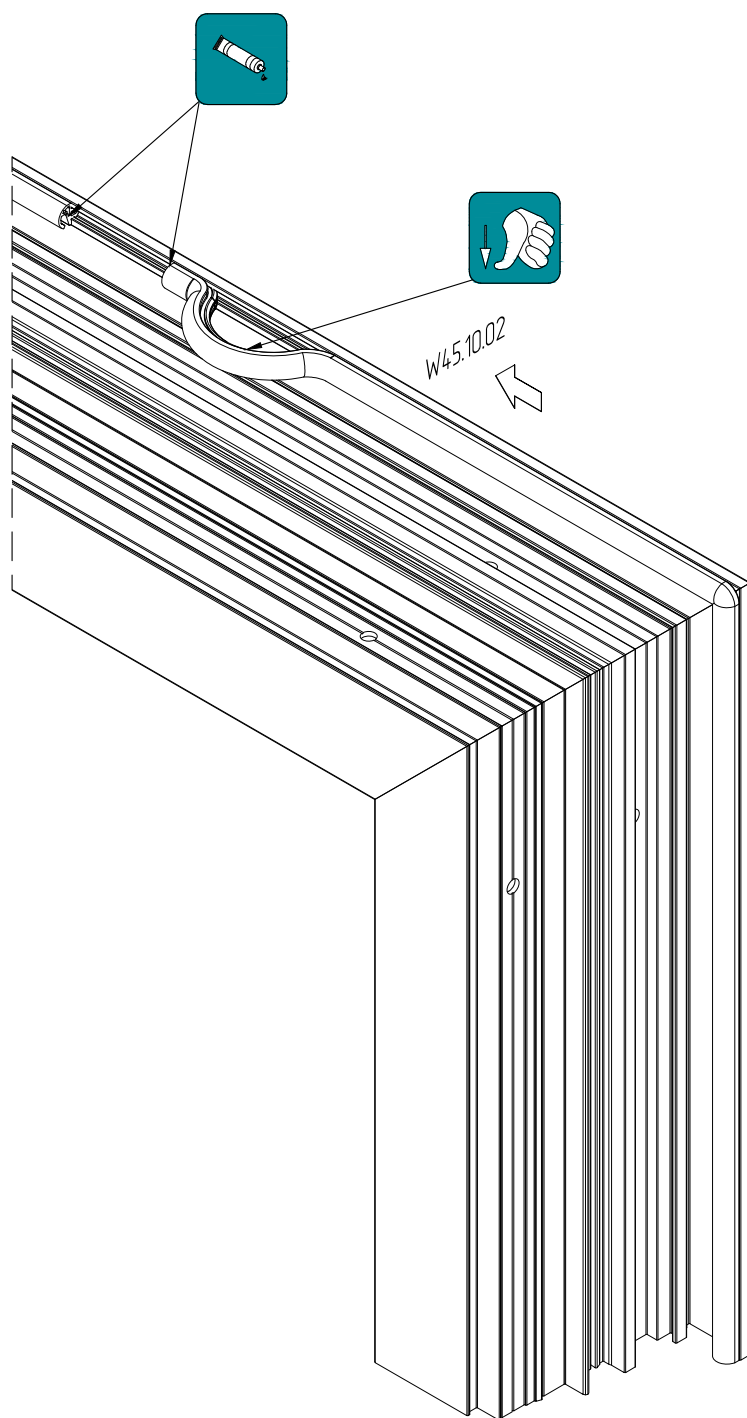
Выбор типоразмера штапика и уплотнителя



Уплотнитель нарезать с запасом 5% по длине!
 При установке не растягивать!
 Не допускать деформаций и зазоров!



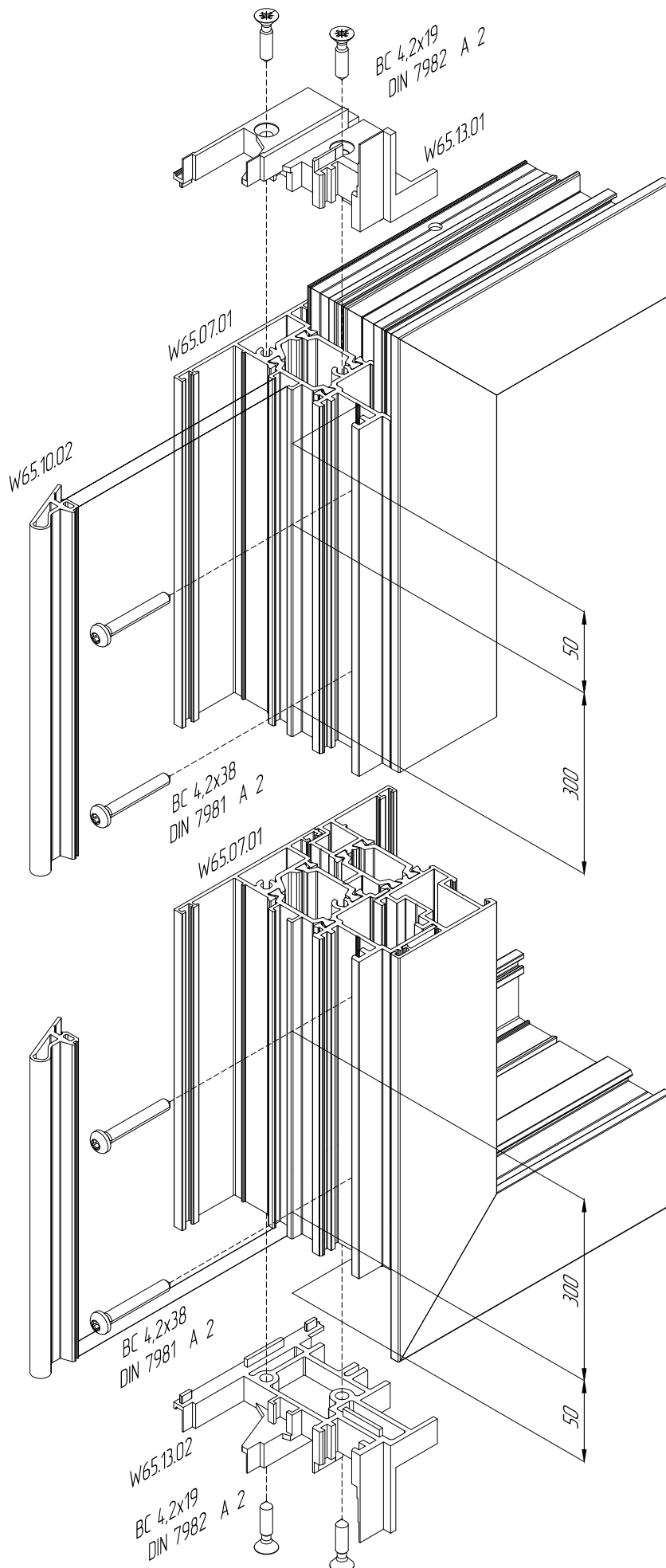
Уплотнитель нарезать с запасом 5% по длине!
 При установке не растягивать!
 Не допускать деформаций и зазоров!



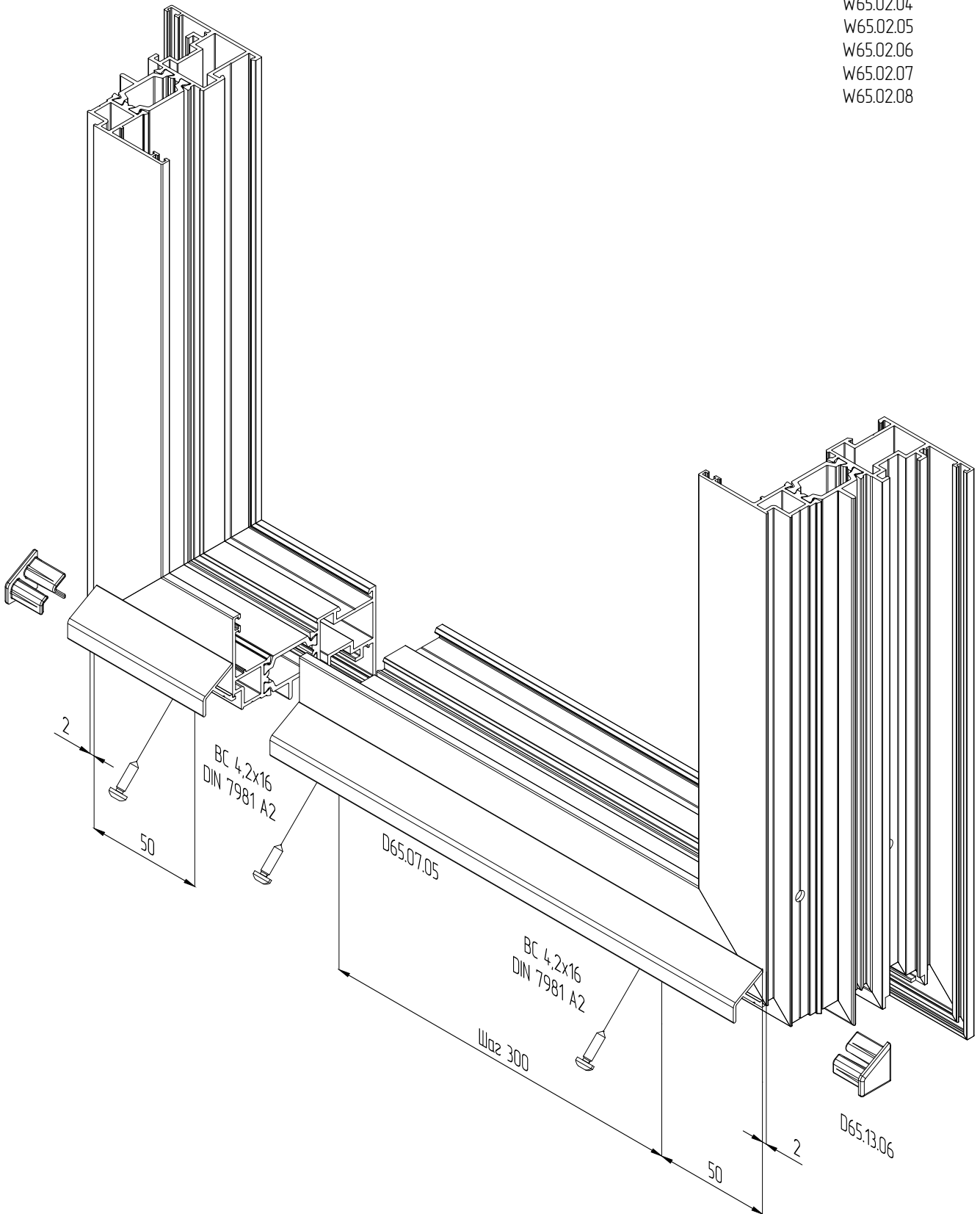
Уплотнитель нарезать с запасом 5% по длине!
При установке не растягивать!
Не допускать деформаций и зазоров!



- W65.02.01
- W65.02.02
- W65.02.03
- W65.02.04
- W65.02.05
- W65.02.06
- W65.02.07
- W65.02.08



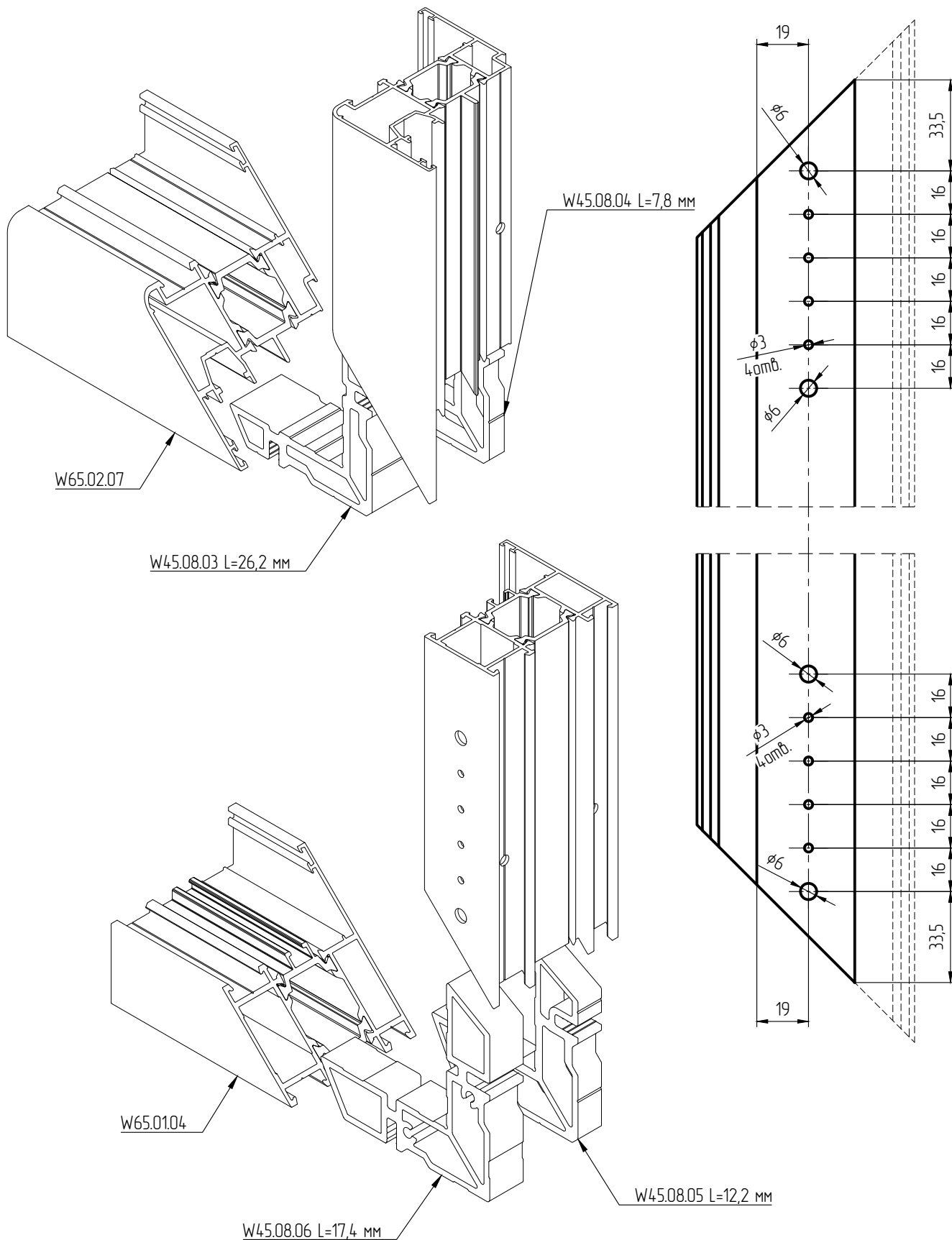
- W65.02.01
- W65.02.02
- W65.02.03
- W65.02.04
- W65.02.05
- W65.02.06
- W65.02.07
- W65.02.08



ОБРАБОТКА И СБОРКА
 ОБРАБОТКА ПРОФИЛЕЙ РАМЫ W65.01.04, ИМПОСТА W65.03.02 ПОД ПЕТЛИ
 ПРИ СБОРКЕ КОНСТРУКЦИЙ С ИСПОЛЬЗОВАНИЕМ СТВОРКИ W65.02.07



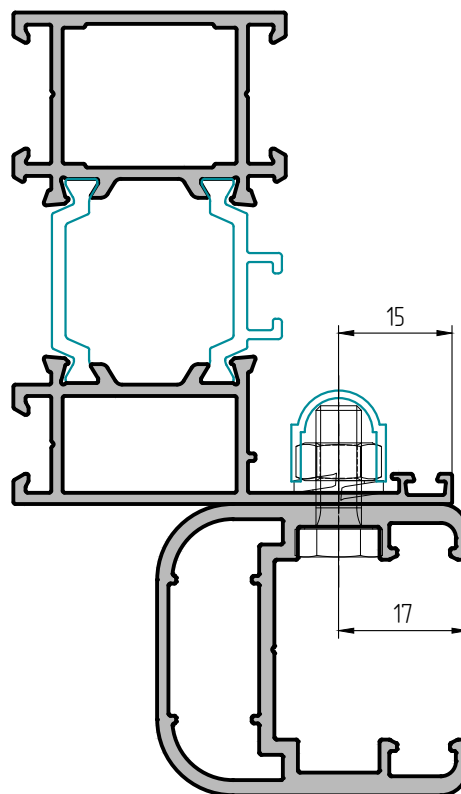
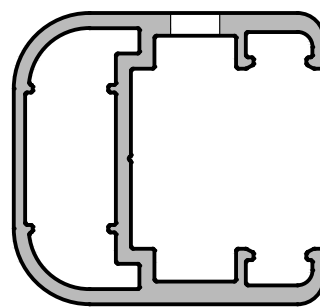
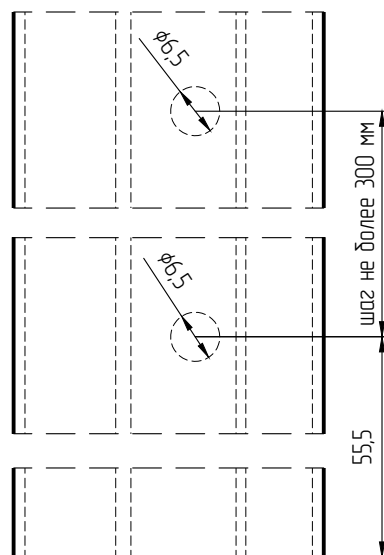
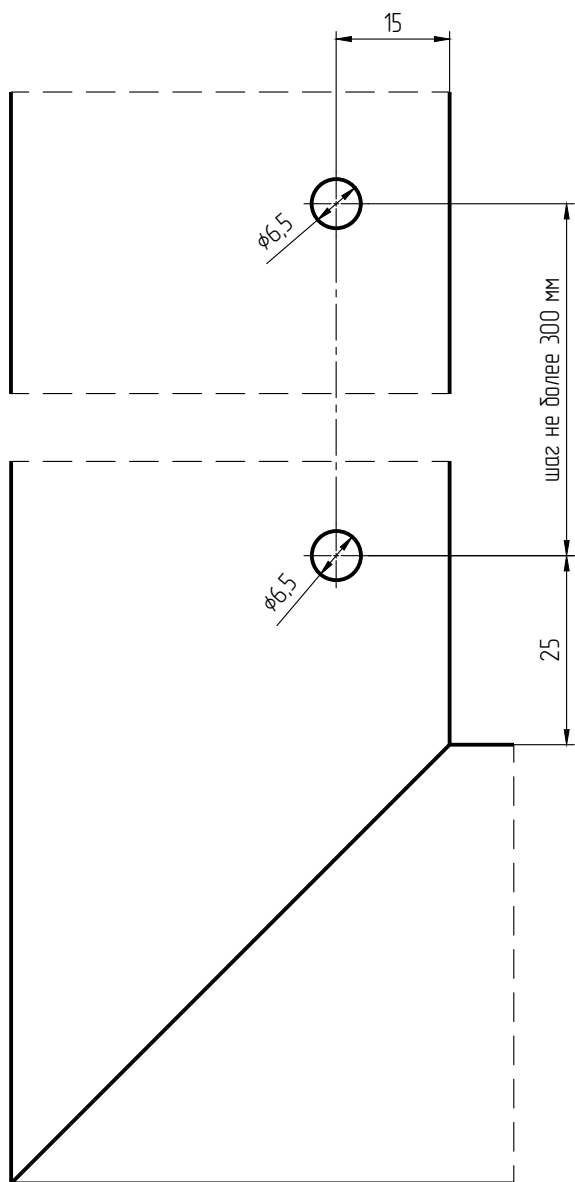
Профиль импоста W65.03.02
 используется как рама в витраж.



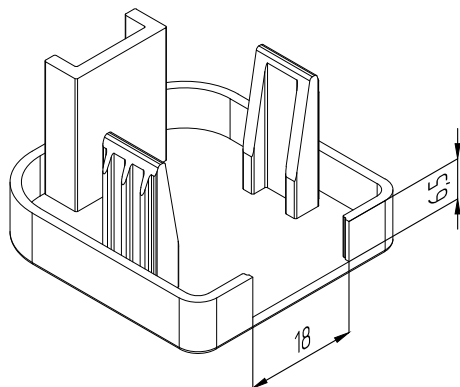


W65.01.01
W65.01.02
W65.01.03
W65.01.04
W65.01.05
W65.03.01
W65.03.02
W65.03.03

W65.07.04

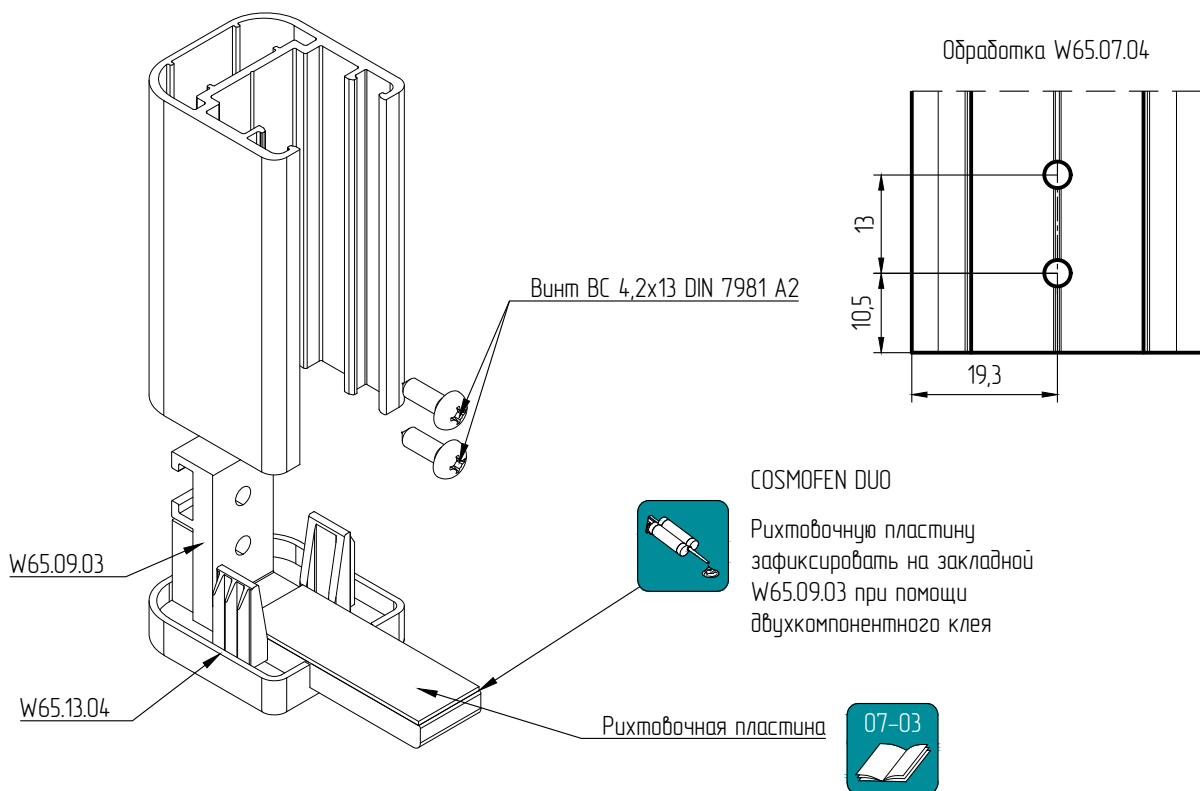


1

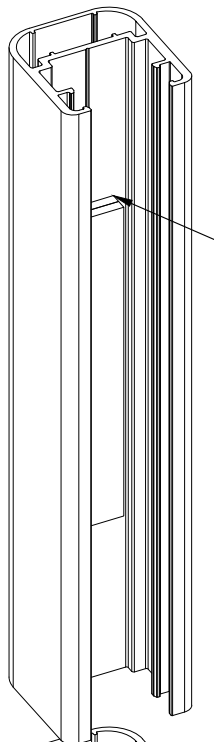


Вырез делать только на заглушках которые устанавливаются снизу

2

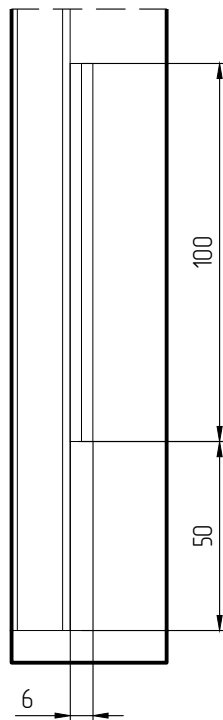
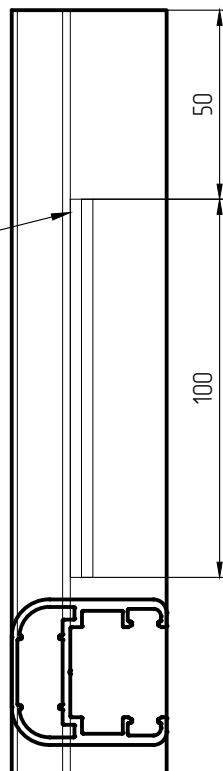


3



COSMOFEN DUO

Рихтовочную пластину
зафиксировать на закладной
W65.09.03 при помощи
двухкомпонентного клея

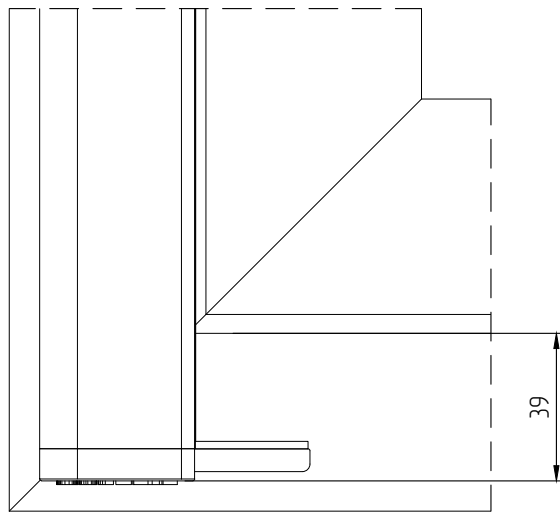
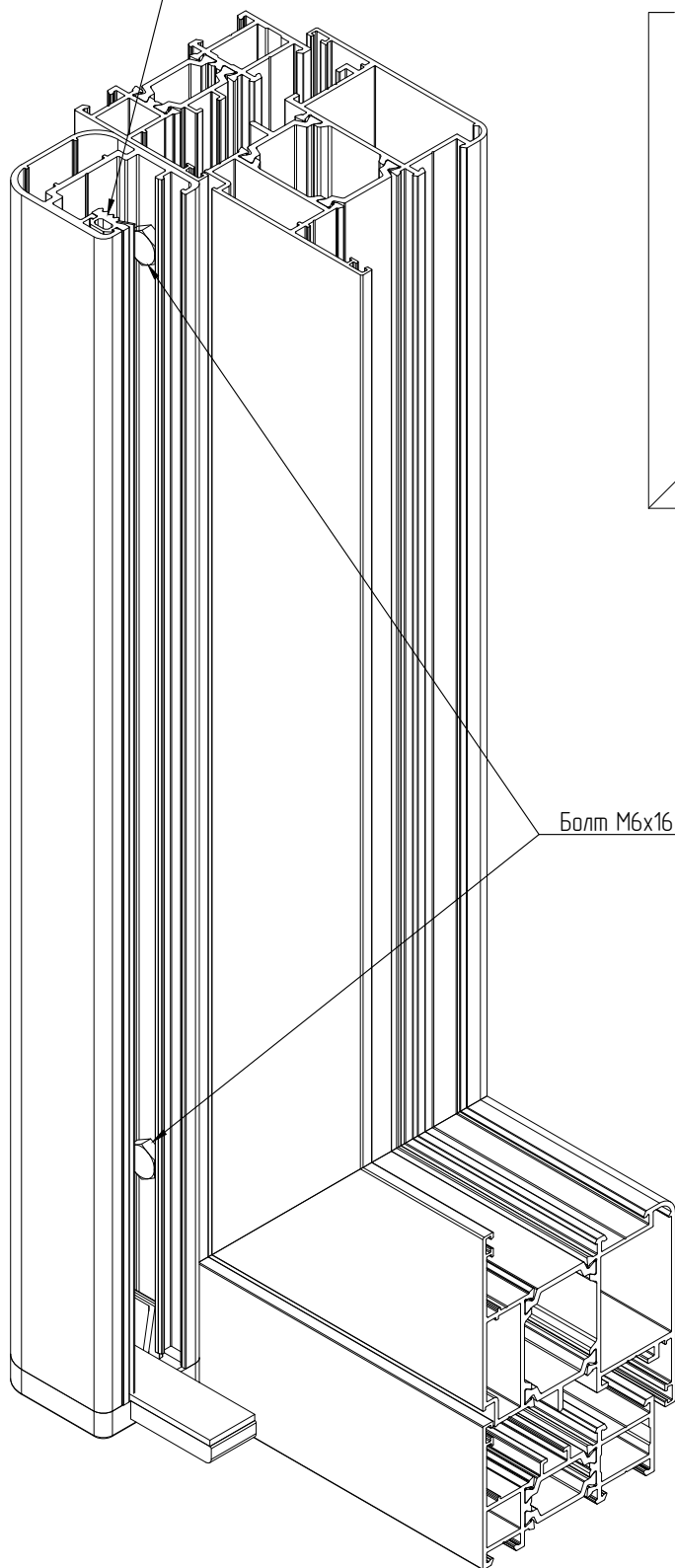


4

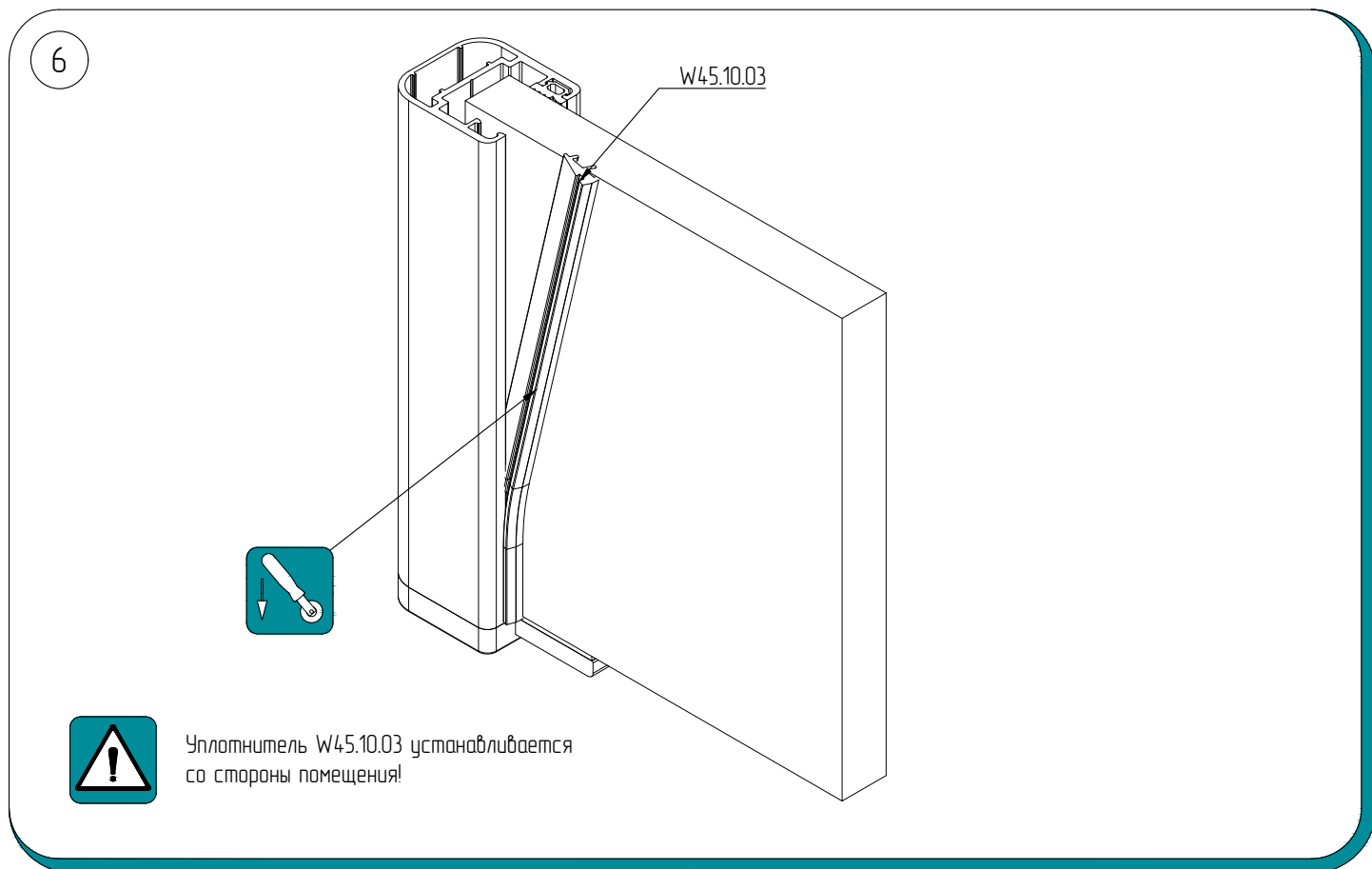
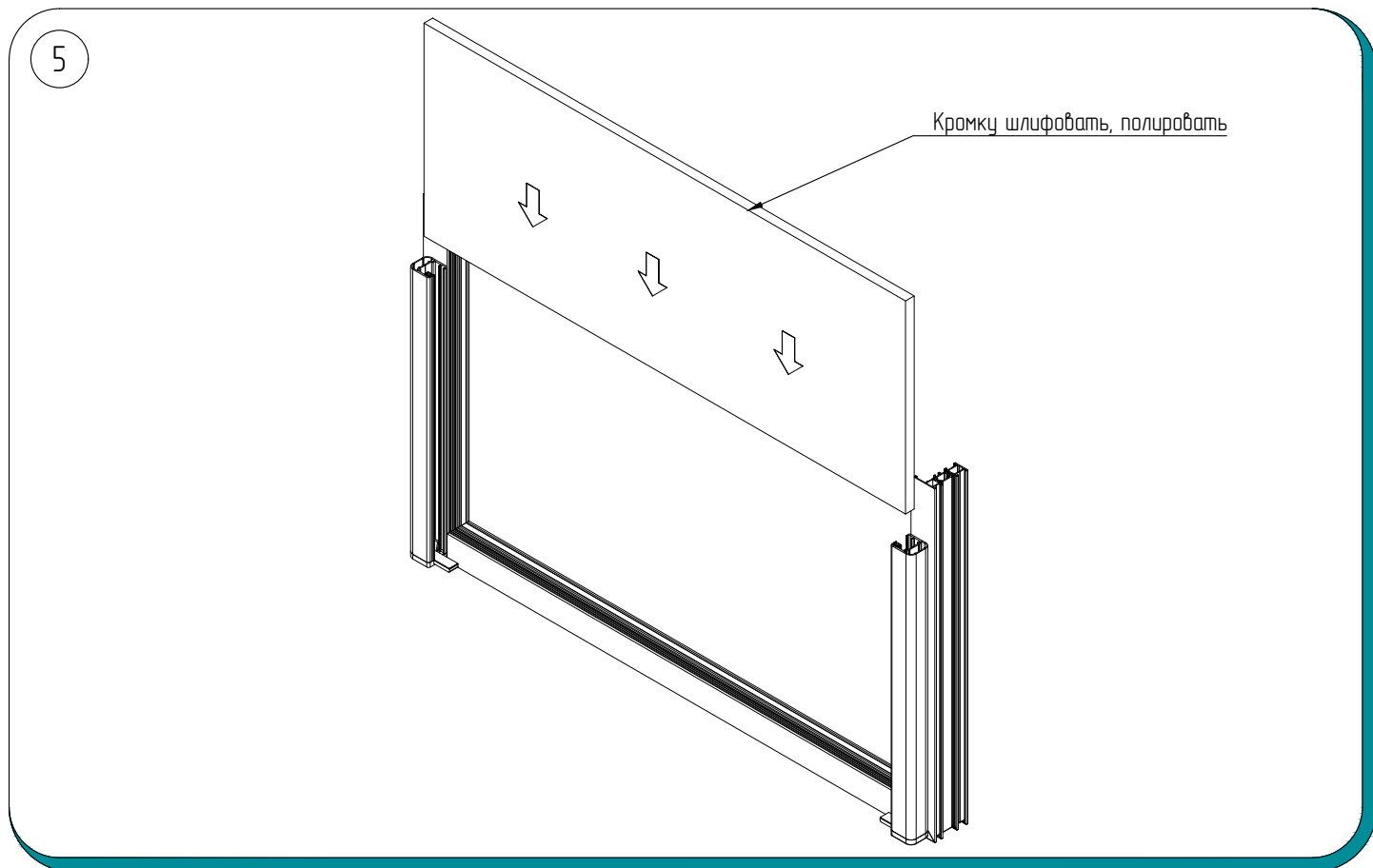


*Подбирается в зависимости от
толщины заполнения.

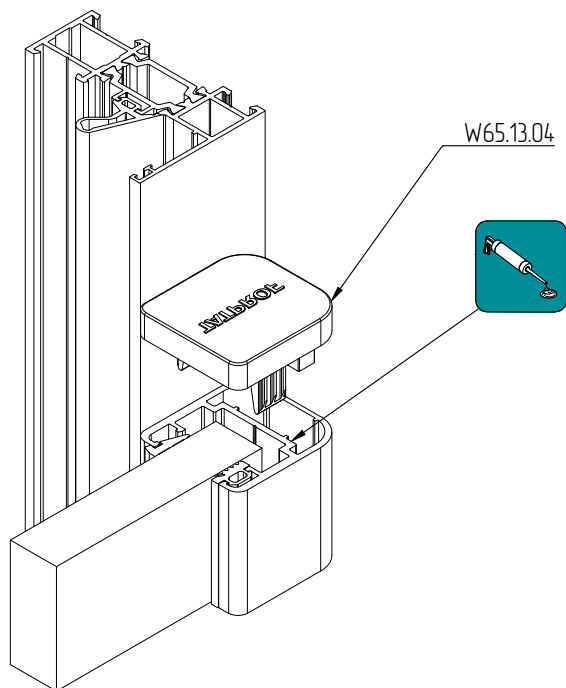
F50.10.03*



Болт М6х16 DIN 933 А2



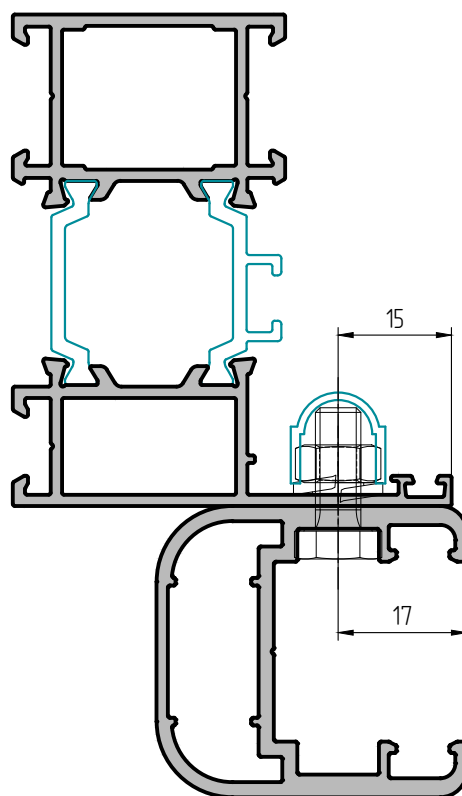
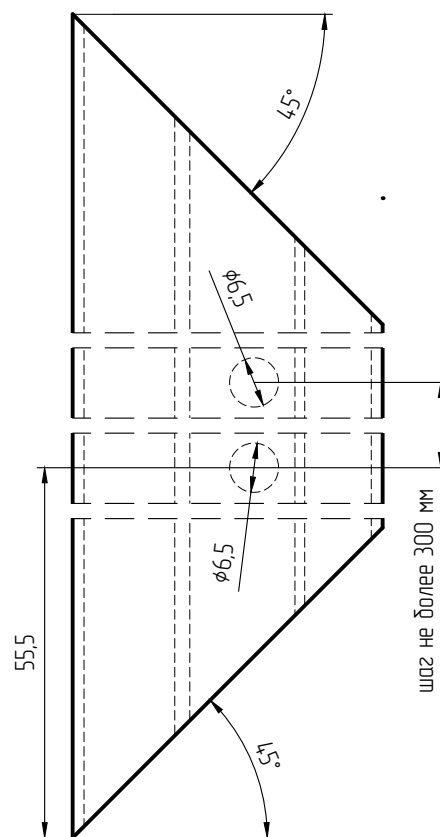
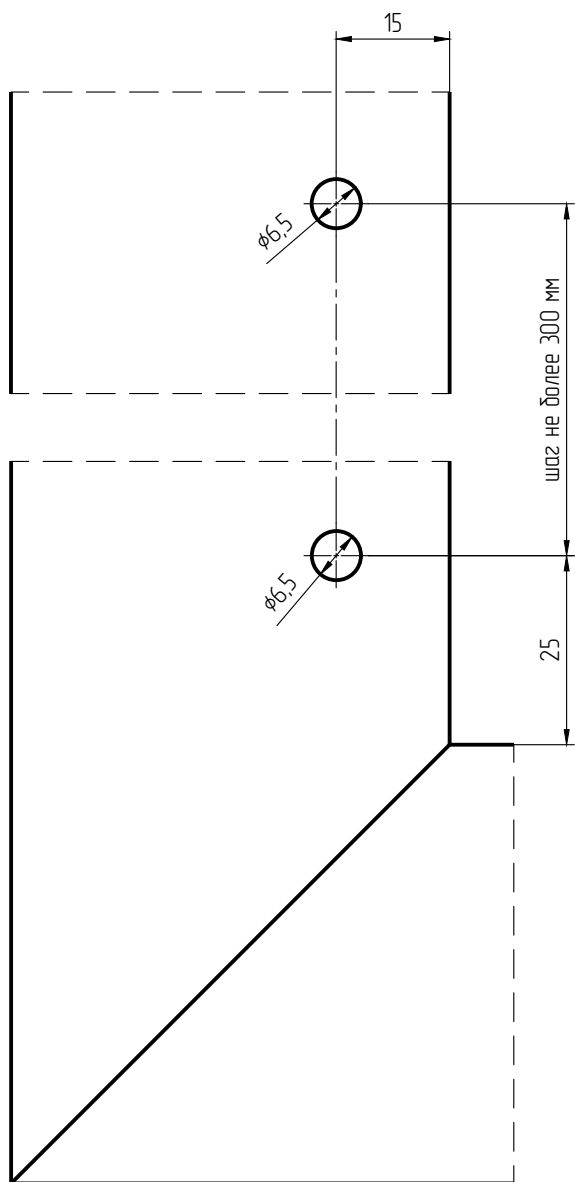
7



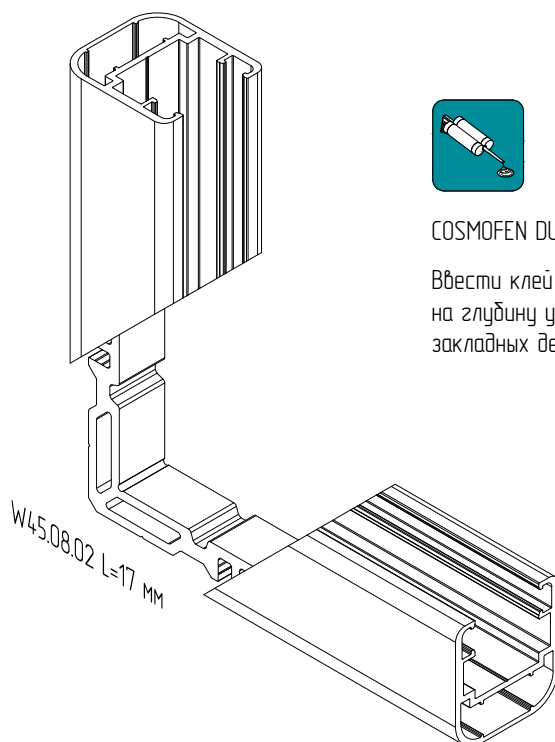


W65.01.01
W65.01.02
W65.01.03
W65.01.04
W65.01.05
W65.03.01
W65.03.02
W65.03.03

W65.07.04



1

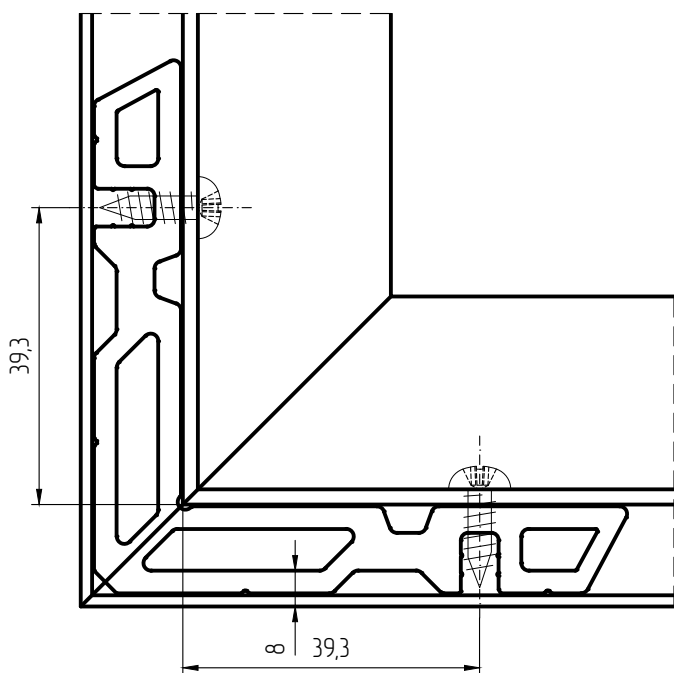


COSMOFEN DUO

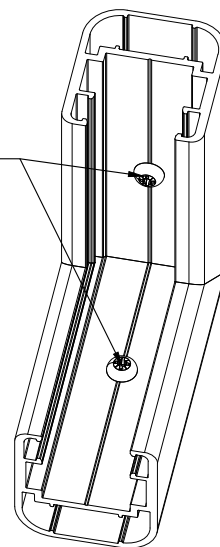
Ввести клей в камеры профиля
на глубину установки
закладных деталей

W45.08.02 L=17 mm

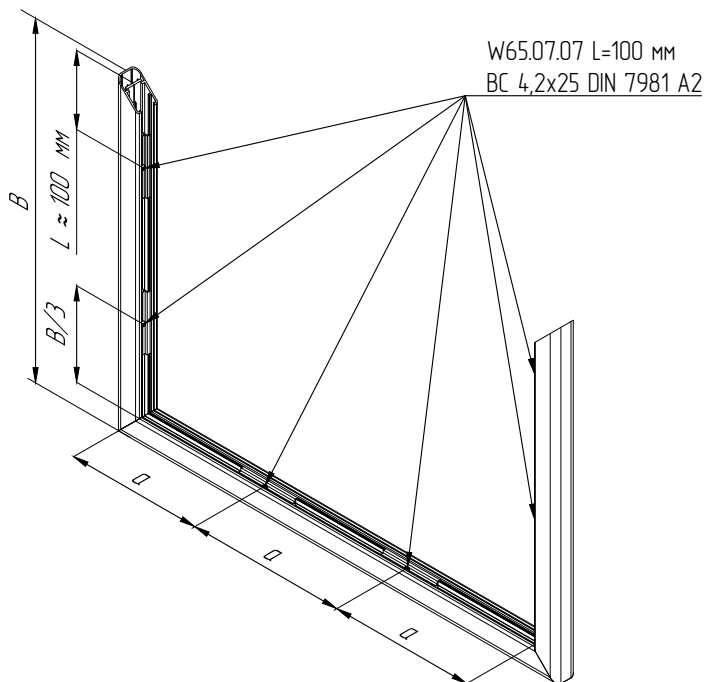
2



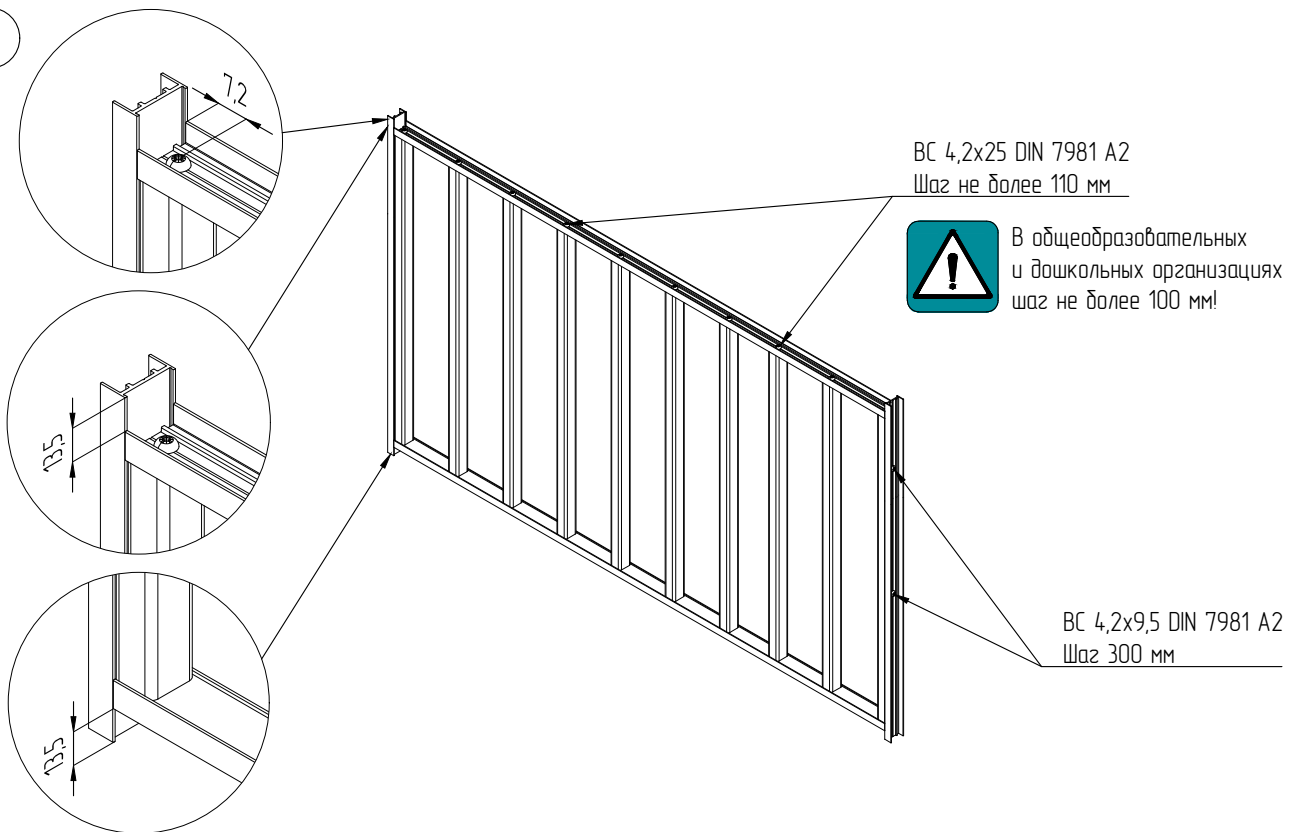
BC 4,2x13 DIN 7981 A2



3



4

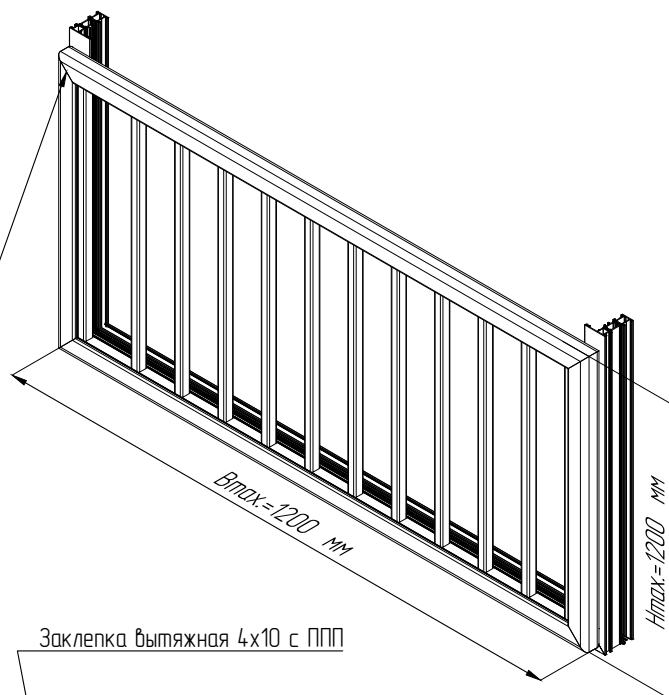
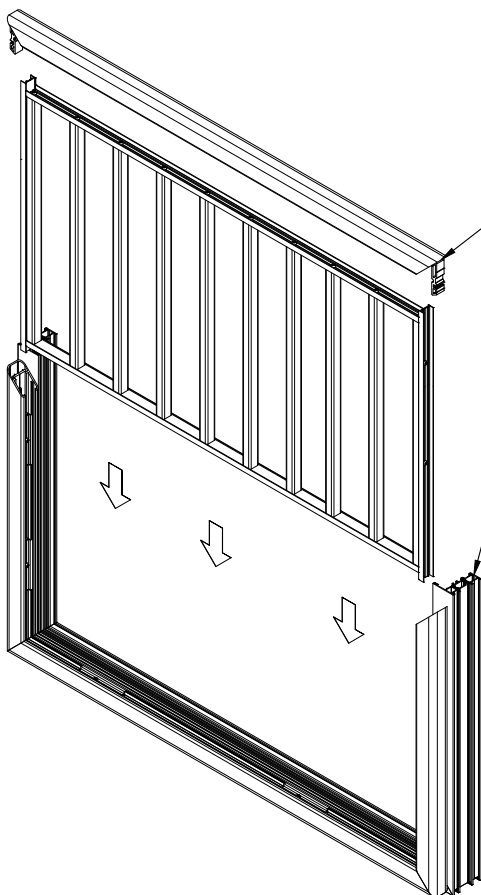


5



COSMOFEN DUO

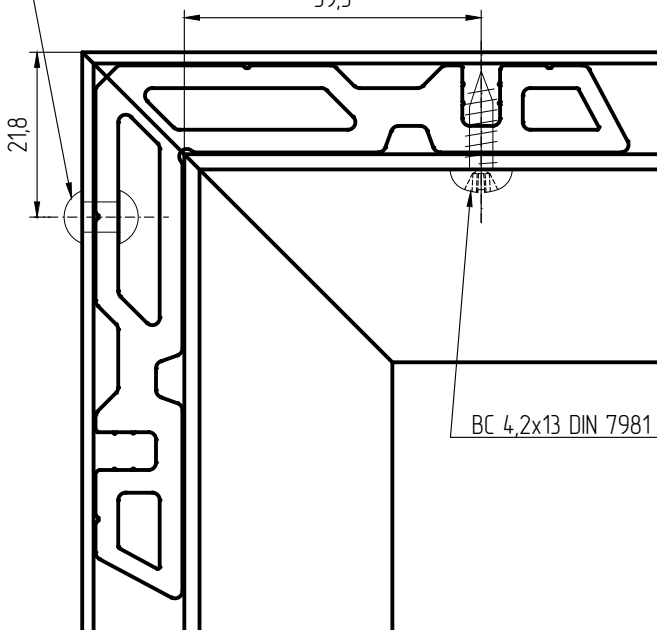
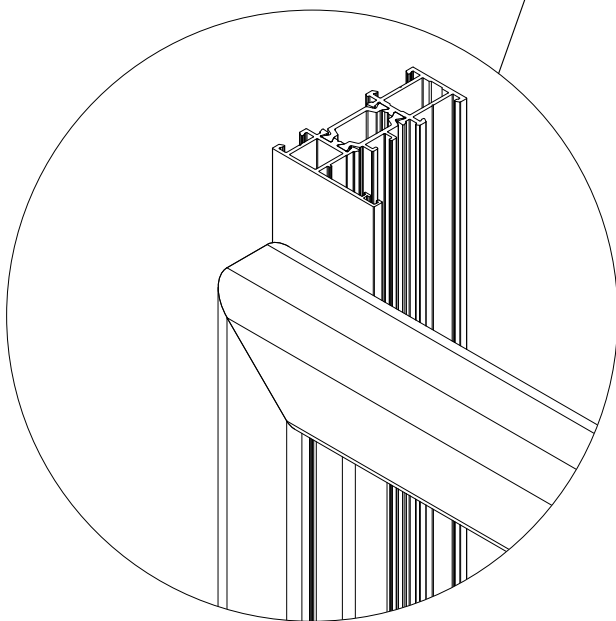
Ввести клей в камеры профиля
на глубину установки
закладных деталей



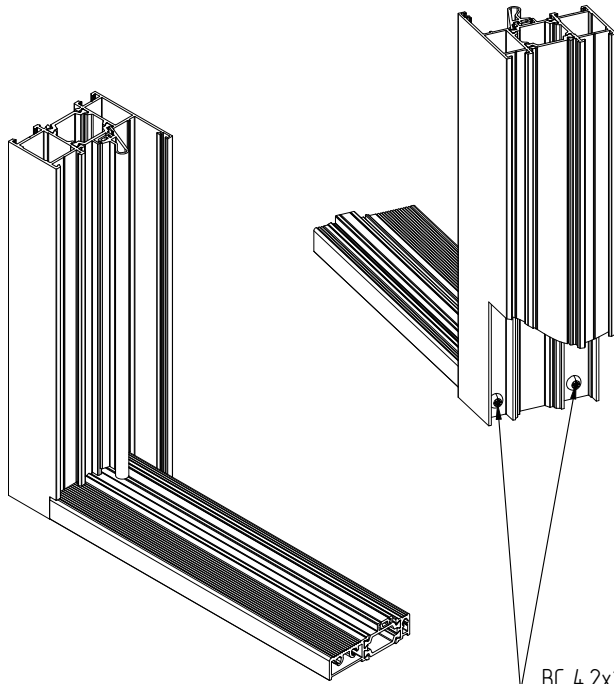
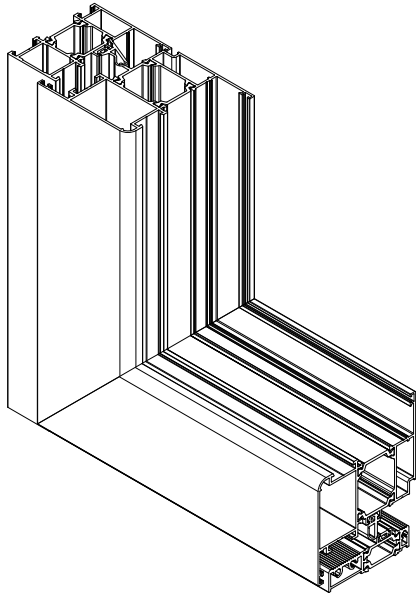
Заклепка вытяжная 4x10 с ППП

39,3

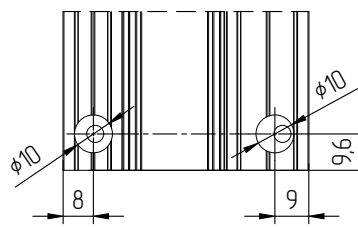
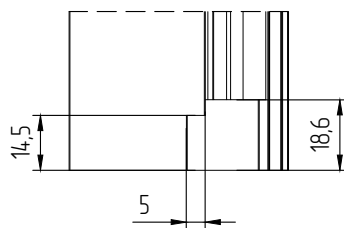
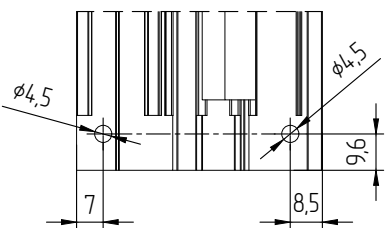
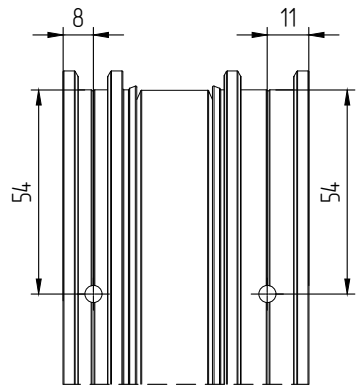
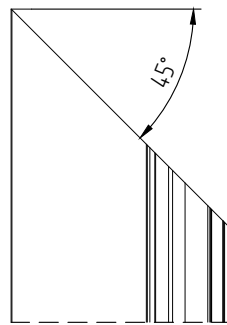
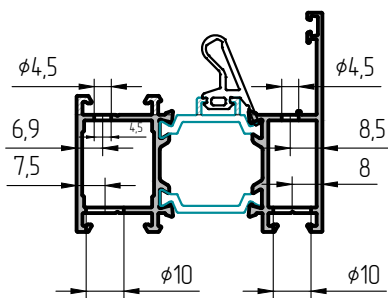
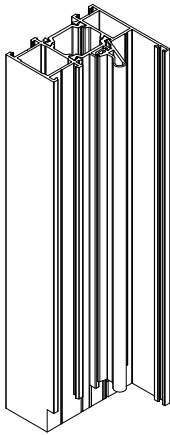
218

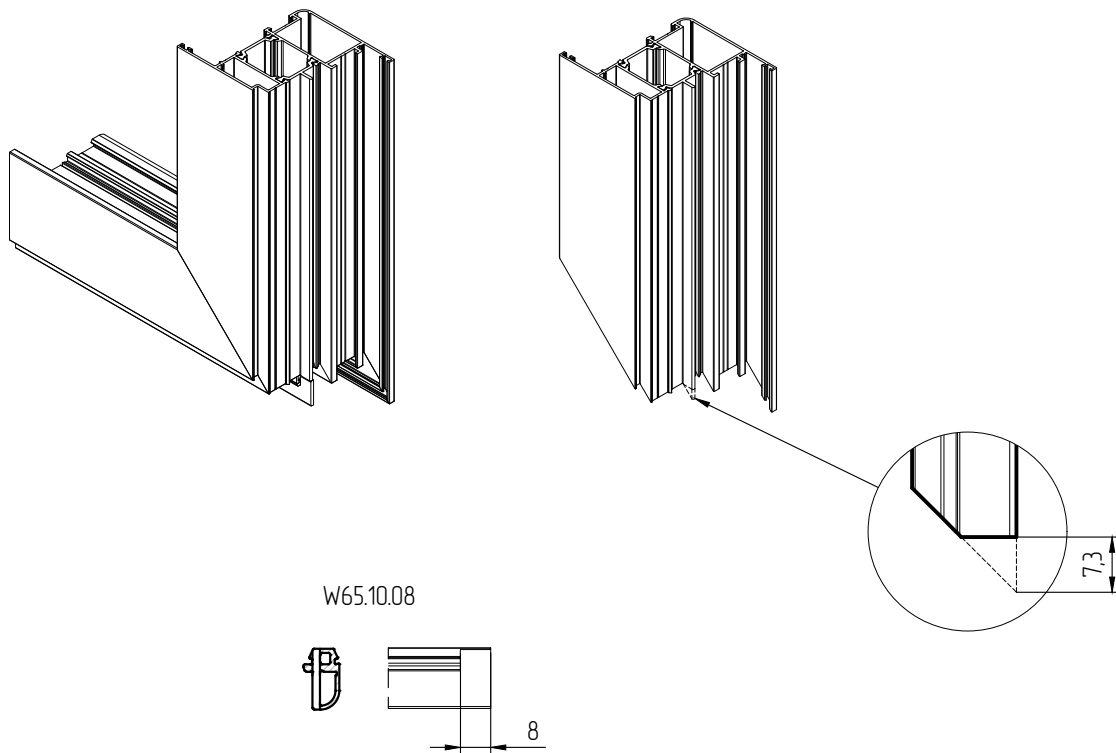


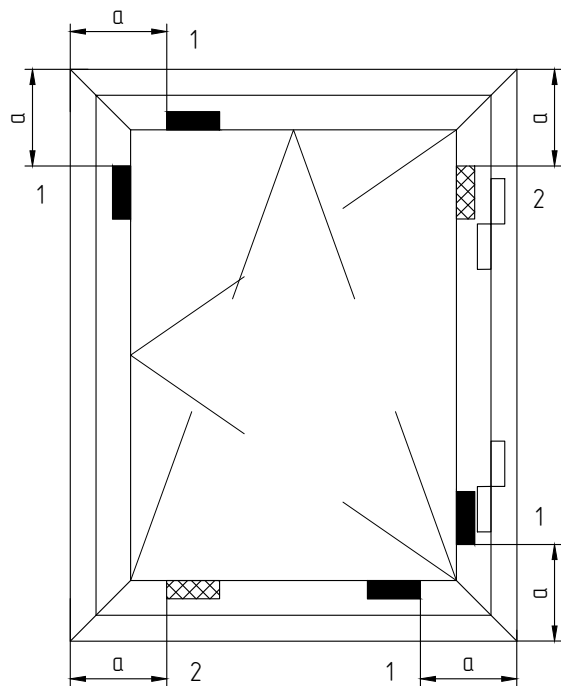
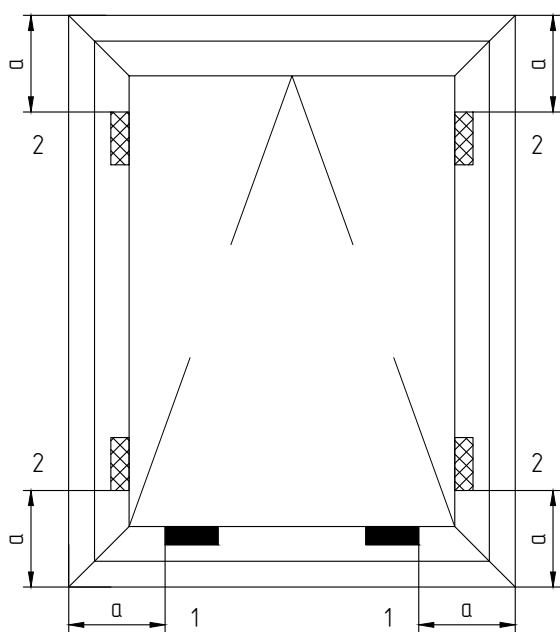
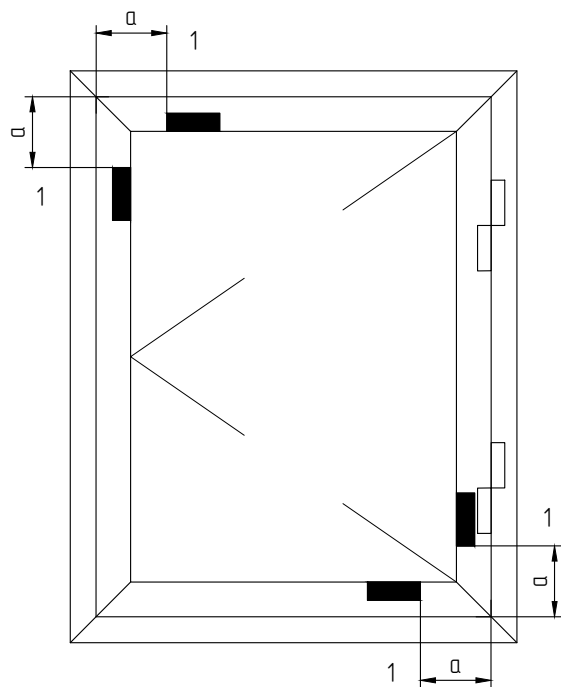
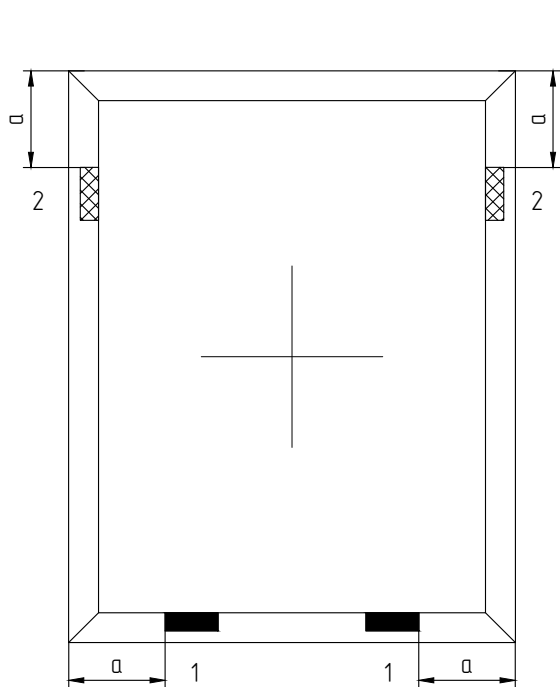
ВС 4,2x13 DIN 7981 A2



BC 4,2x25 DIN 7981 A2







- 1 – несущие подкладки;
- 2 – дистанционные подкладки.

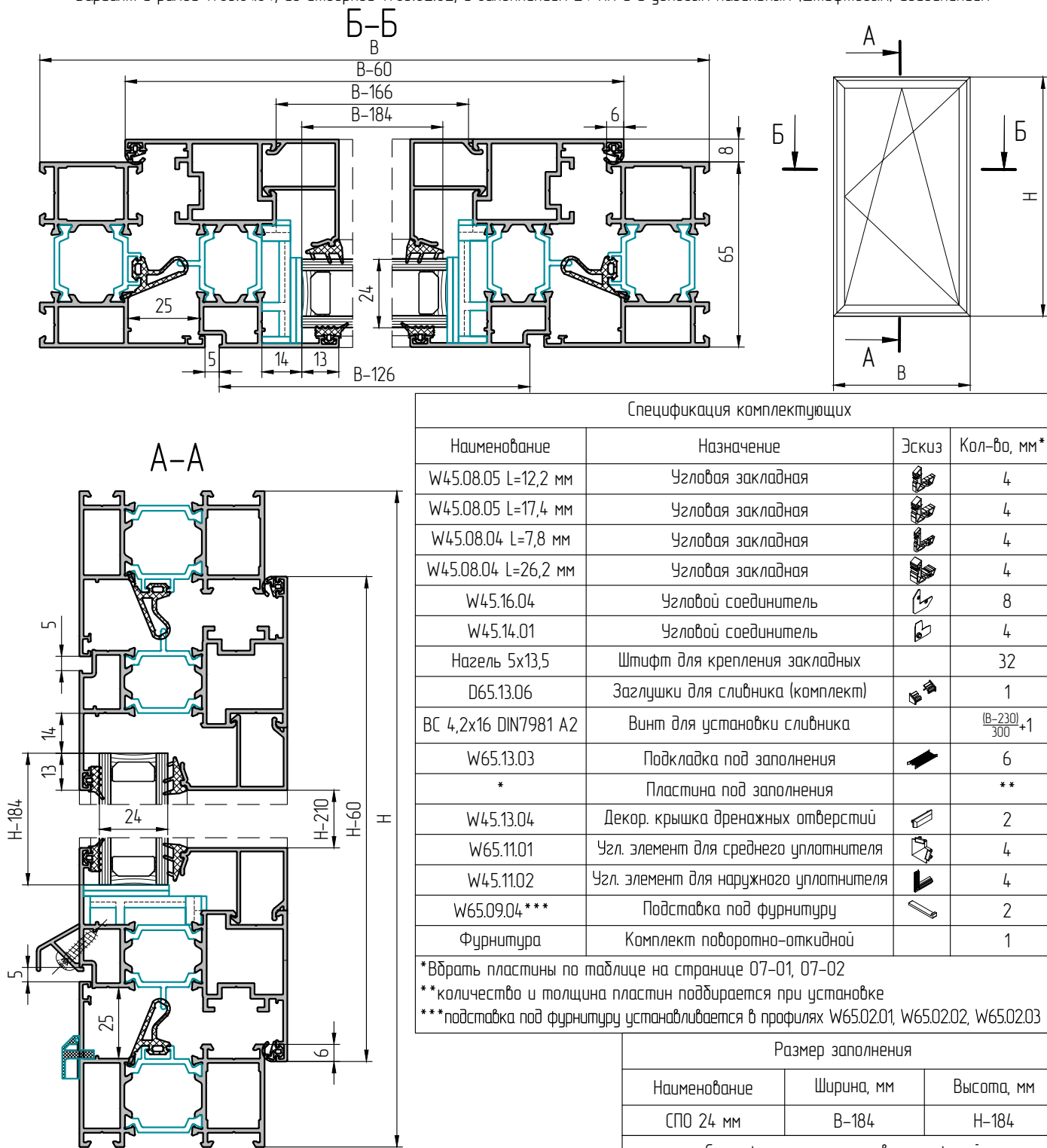


Подкладки устанавливаются на расстоянии $a=50$ мм от внутреннего угла.
После расклинивания заполнения подкладки фиксировать клеем-герметиком.

ПРИМЕРЫ РАСЧЕТА ТИПОВЫХ КОНСТРУКЦИЙ

ОДНОСТОРЧАТОЕ ПОВОРОТНО-ОТКИДНОЕ ОКНО В ПРОЕМ.

Вариант с рамой W65.01.04, со створкой W65.02.02, с заполнением 24 мм и с угловым нагельным (штифтовым) соединением



Спецификация комплектующих

Наименование	Назначение	Эскиз	Кол-во, мм**
W45.08.05 L=12,2 мм	Угловая закладная		4
W45.08.05 L=17,4 мм	Угловая закладная		4
W45.08.04 L=7,8 мм	Угловая закладная		4
W45.08.04 L=26,2 мм	Угловая закладная		4
W45.16.04	Угловой соединитель		8
W45.14.01	Угловой соединитель		4
Нагель 5x13,5	Штифт для крепления закладных		32
D65.13.06	Заглушки для сливника (комплект)		1
BC 4,2x16 DIN7981 A2	Винт для установки сливника		$\frac{(B-230)}{300} + 1$
W65.13.03	Подкладка под заполнения		6
*	Пластина под заполнения		**
W45.13.04	Декор. крышка дренажных отверстий		2
W65.11.01	Узл. элемент для среднего уплотнителя		4
W45.11.02	Узл. элемент для наружного уплотнителя		4
W65.09.04***	Подставка под фурнитуру		2
Фурнитура	Комплект поворотно-откидной		1

*Вдирать пластины по таблице на странице 07-01, 07-02

**количество и толщина пластин подбирается при установке

***подставка под фурнитуру устанавливается в профилях W65.02.01, W65.02.02, W65.02.03

Размер заполнения

Наименование	Ширина, мм	Высота, мм
СПО 24 мм	B-184	H-184

Спецификация алюминиевых профилей

Наименование	Назначение, эскиз	Вид	Размер, мм	Кол-во шт
W65.01.04			H	2
			B	2
W65.02.02			H-60	2
			B-60	2
W45.04.09			H-210	2
			B-166	2
W65.07.05	Сливник		B-130	1

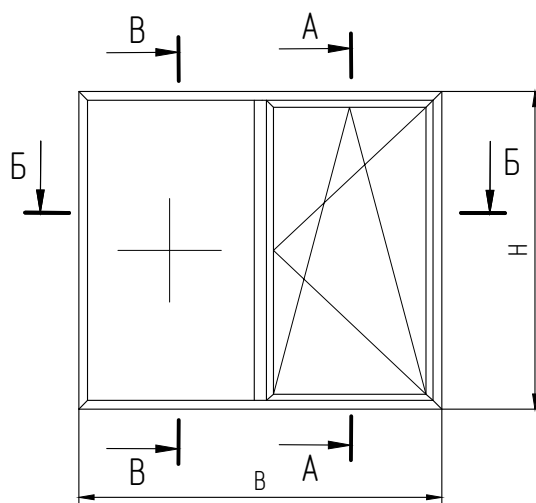
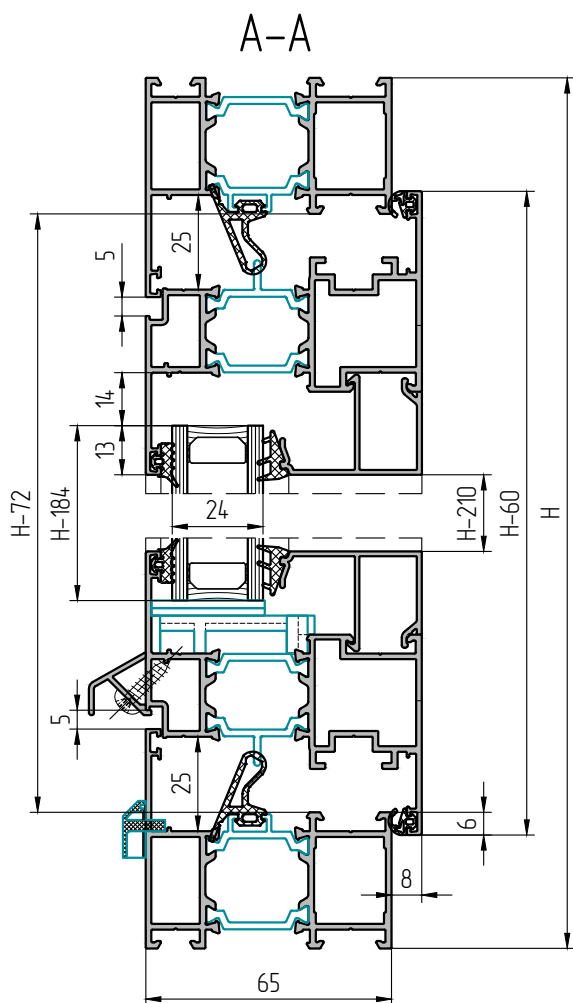
Спецификация уплотнителей

Наименование	Назначение	Эскиз	Кол-во, мм**
W65.10.02	Уплотнитель среднего контура		2H+2B-240
W45.10.02	Уплотнитель притвора внутренний		2H+2B-240
W45.10.03	Уплотнитель заполнения внутренний		2H+2B-736
W45.10.01	Уплотнитель заполнения наружный		2H+2B-736

** длина уплотнителя берется с 5% запасом для учета возможной последующей усадки

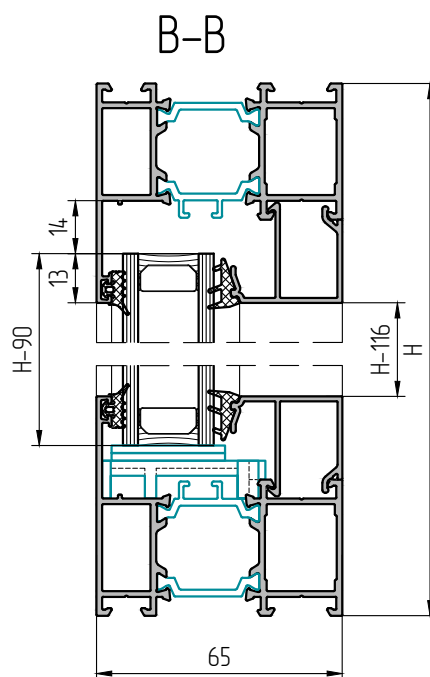
ДУВУСТВОРЧАТОЕ ПОВОРОТНО-ОТКИДНОЕ ОКНО С "ГЛУХОЙ" ЧАСТЬЮ В ПРОЕМ.

Вариант с рамой W65.01.04, со створкой W65.02.02, с импостом W65.03.02 с заполнением 24 мм и с угловым назельным (штифтовым) соединением



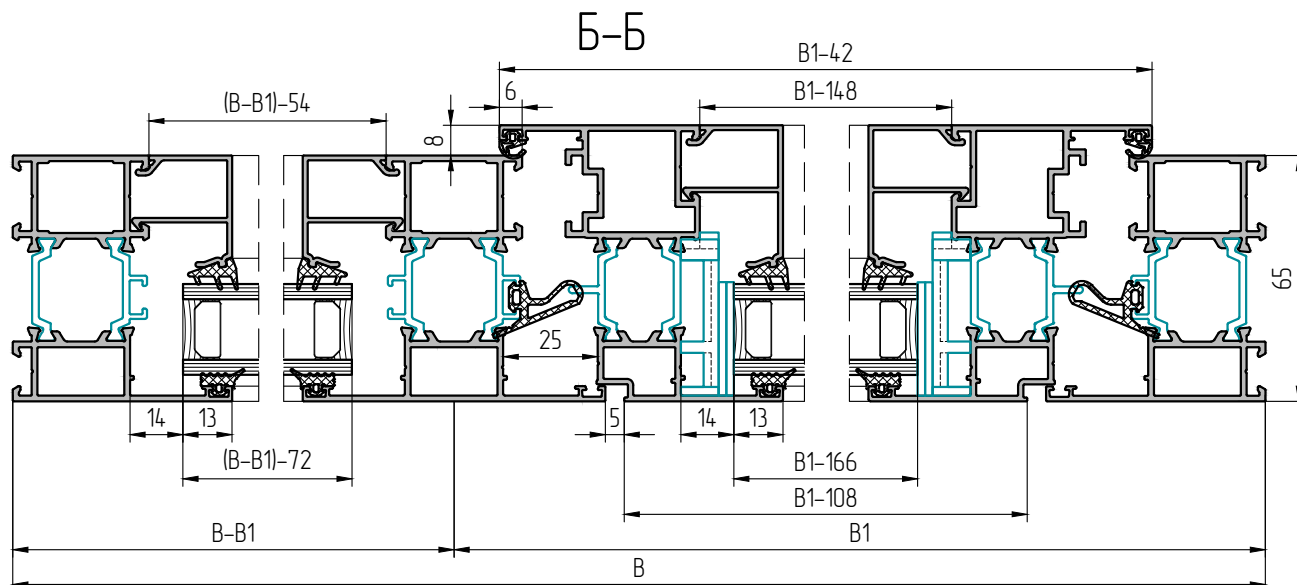
Размер заполнения		
Наименование	Ширина, мм	Высота, мм
СПО 24 мм	В1-166	Н-184
СПО 24 мм	В-В1-72	Н-90

Спецификация алюминиевых профилей				
Наименование	Назначение, эскиз	Вид	Размер, мм	Кол-во шт
W65.01.04	Профиль рамы		Н	2
			В	2
W65.02.02	Профиль створки		Н-60	2
			В1-42	2
W45.04.09	Профиль штапика		Н-210	2
			В1-148	2
W45.04.07	Профиль штапика		Н-116	2
			В-В1-54	2
W65.03.02	Профиль импоста		Н-72	1
W65.07.05	Слибник		В1-112	1



ДВУСТВОРЧАТОЕ ПОВОРОТНО-ОТКИДНОЕ ОКНО "ГЛУХОЙ" ЧАСТЬЮ В ПРОЕМ.

Вариант с рамой W65.01.04, со створкой W65.02.02, с импостом W65.03.02 с заполнением 24 мм и с угловым нагельным (штифтовым) соединением



Спецификация комплектующих			
Наименование	Назначение	Эскиз	Кол-во, мм**
W45.08.05 L=12,2 мм	Угловая закладная		4
W45.08.05 L=17,4 мм	Угловая закладная		4
W45.08.04 L=7,8 мм	Угловая закладная		4
W45.08.04 L=26,2 мм	Угловая закладная		4
W65.08.01 L=22,5 мм	Закладная для Т-образного соед.		4
W45.16.04	Угловой соединитель		4
W45.14.01	Угловой соединитель		4
W45.16.02	Угловой соединитель		2
W45.16.03	Угловой соединитель		2
Нагель 5x13,5	Штифт для крепления закладных		40
D65.13.06	Заглушки для сливника (комплект)		1
BC 4,2x16 DIN7981 A2	Винт для установки сливника		$\frac{(B1-212)}{300} + 1$
W65.13.03		6	
*	Пластина под заполнения		*
W45.13.04	Декор. крышка дренажных отверстий		4
W65.11.01	Узл. элемент для среднего уплотнителя		4
W45.11.02	Узл. элемент для наружного уплотнителя		8
W65.09.04***	Подставка под фурнитуру		2
Фурнитура	Комплект поворотно-откидной		1

*выбрать пластины по таблице на странице 07-01, 07-02

**количество и толщина пластин подбирается при установке

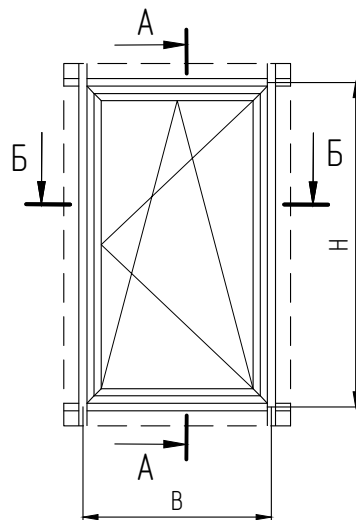
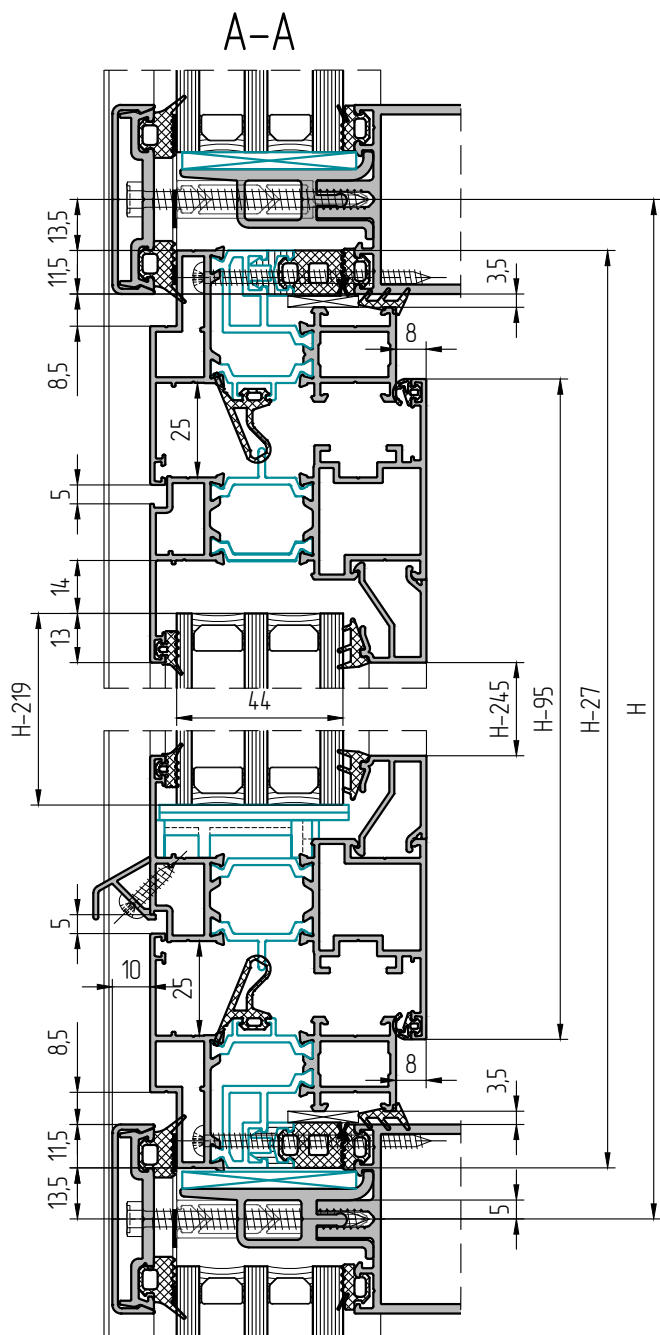
***подставка под фурнитуру устанавливается в профилях W65.02.01, W65.02.02, W65.02.03

Спецификация уплотнителей			
Наименование	Назначение	Эскиз	Кол-во, мм**
W65.10.02	Уплотнитель среднего контура		2H+2B1-204
W45.10.02	Уплотнитель притвора внутренний		2H+2B1-204
W45.10.03	Уплотнитель заполнения внутренний		2H+2B1-700
W45.10.05	Уплотнитель заполнения внутренний		2H+2B-2B1-324
W45.10.01	Уплотнитель заполнения наружный		4H+2B-1024

** длина уплотнителя берется с 5% запасом для учета возможной последующей усадки

ОДНОСТОРЧАТОЕ ПОВОРОТНО-ОТКИДНОЕ ОКНО В ВИТРАЖ.

Вариант с рамой W65.01.02, со створкой W65.02.02, с заполнением 44 мм и с угловым нагельным (штифтовым) соединением



Спецификация алюминиевых профилей				
Наименование	Назначение, эскиз	Вид	Размер, мм	Кол-во шт
W65.01.02	Профиль рамы		H-27	2
			B-27	2
W65.02.02	Профиль створки		H-95	2
			B-95	2
W45.04.04	Профиль штапика		H-245	2
			B-201	2
W65.07.05	Сливник		B-163	1

Размер заполнения		
Наименование	Ширина, мм	Высота, мм
СПО 44 мм	B-219	H-219

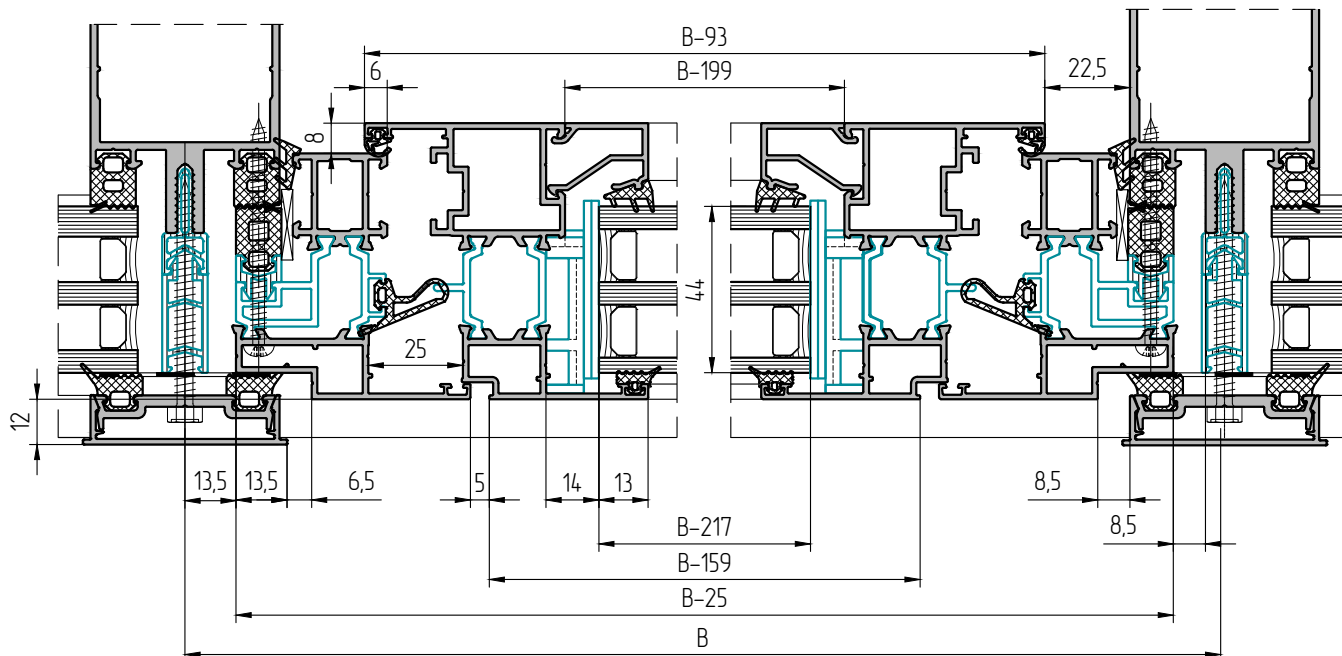
Спецификация уплотнителей			
Наименование	Назначение	Эскиз	Кол-во, мм**
W65.10.02	Уплотнитель среднего контура		2H+2B-380
W45.10.02	Уплотнитель притвора внутренний		2H+2B-380
W45.10.03	Уплотнитель заполнения внутренний		2H+2B-876
W45.10.01	Уплотнитель заполнения наружный		2H+2B-876
W45.10.08	Уплотнитель		2H+2B-876

** длина уплотнителя берется с 5% запасом для учета возможной последующей усадки

ОДНОСТОРЧАТОЕ ПОВОРОТНО-ОТКИДНОЕ ОКНО В ВИТРАЖ.

Вариант с рамой W65.01.02, со створкой W65.02.02, с заполнением 44 мм и с угловым нагельным (штифтовым) соединением

Б-Б

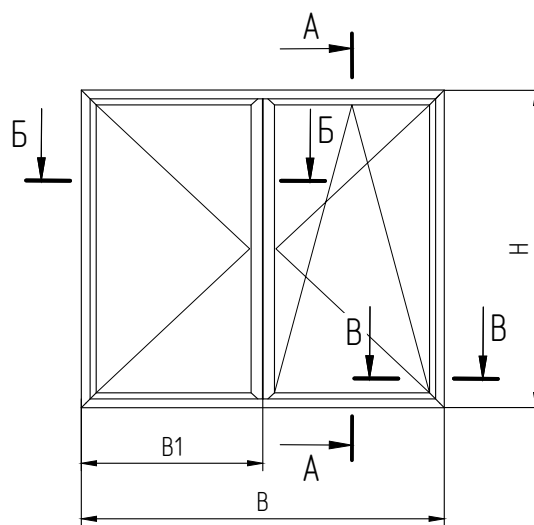
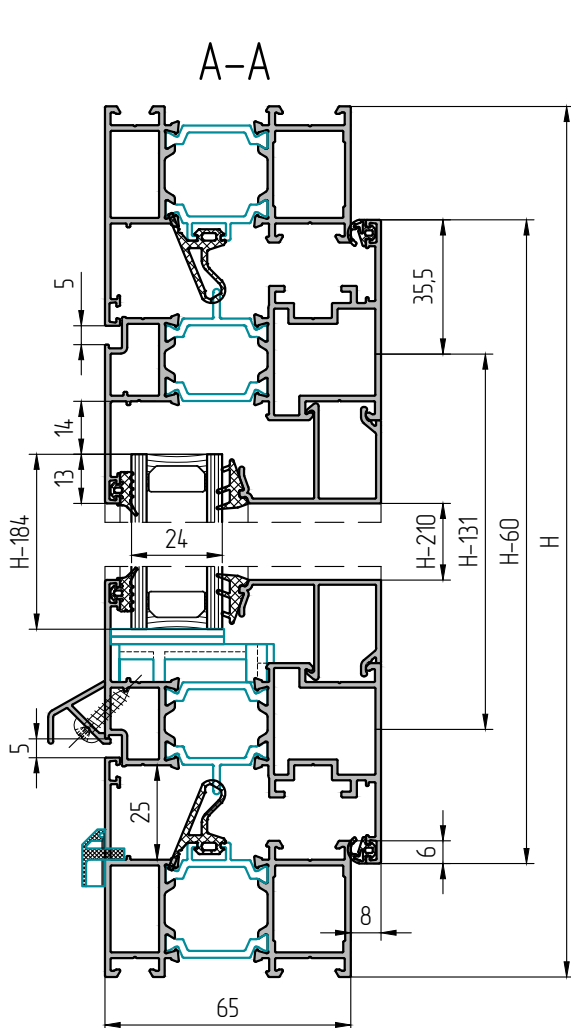


Спецификация комплектующих			
Наименование	Назначение	Эскиз	Кол-во, мм**
W45.08.05 L=12,2 мм	Угловая закладная		4
W45.08.05 L=17,4 мм	Угловая закладная		4
W45.08.04 L=7,8 мм	Угловая закладная		4
W45.08.04 L=26,2 мм	Угловая закладная		4
W45.16.04	Угловой соединитель		8
W45.14.01	Угловой соединитель		4
Нагель 5x13,5	Штифт для крепления закладных		32
D65.13.06	Заглушки для сливника (комплект)		1
BC 4,2x16 DIN7981 A2	Винт для установки сливника		$\frac{(B-263)}{300} + 1$
W65.13.03	Подкладка под заполнения		6
*	Пластина под заполнения		*
W65.11.01	Угл. элемент для среднего уплотнителя		4
W45.11.02	Угл. элемент для наружного уплотнителя		4
W65.09.04***	Подставка под фурнитуру		2
Фурнитура	Комплект поворотно-откидной		1

*выбрать пластины по таблице на странице 07-01, 07-02
 **количество и толщина пластин подбирается при установке
 ***подставка под фурнитуру устанавливается в профилях W65.02.01, W65.02.02, W65.02.03

ДВУХСТОРЧАТОЕ ОКНО С ШТУЛЬПОМ В ПРОЕМ.

Вариант с рамой W65.01.04, со створкой W65.02.02, с штаплом W65.07.01 с заполнением 24 мм и с угловым назельным (штифтовым) соединением



Спецификация алюминиевых профилей				
Наименование	Назначение, эскиз	Вид	Размер, мм	Кол-во шт
W65.01.04	Профиль рамы		H	2
			B	2
W65.02.02	Профиль створки		H-60	4
			B1-32,5	2
			B-B1-32,5	2
W45.04.09	Профиль штапика		H-210	4
			B1-85,5	2
			B-B1-138,5	2
W65.06.01	Профиль штапика		H-131	1
W65.07.05	Слибник		B1-68	1
			B-B1-102,4	1

Размер заполнения		
Наименование	Ширина, мм	Высота, мм
СПО 24 мм	B1-156,4	H-184
СПО 24 мм	B-B1-156,4	H-184

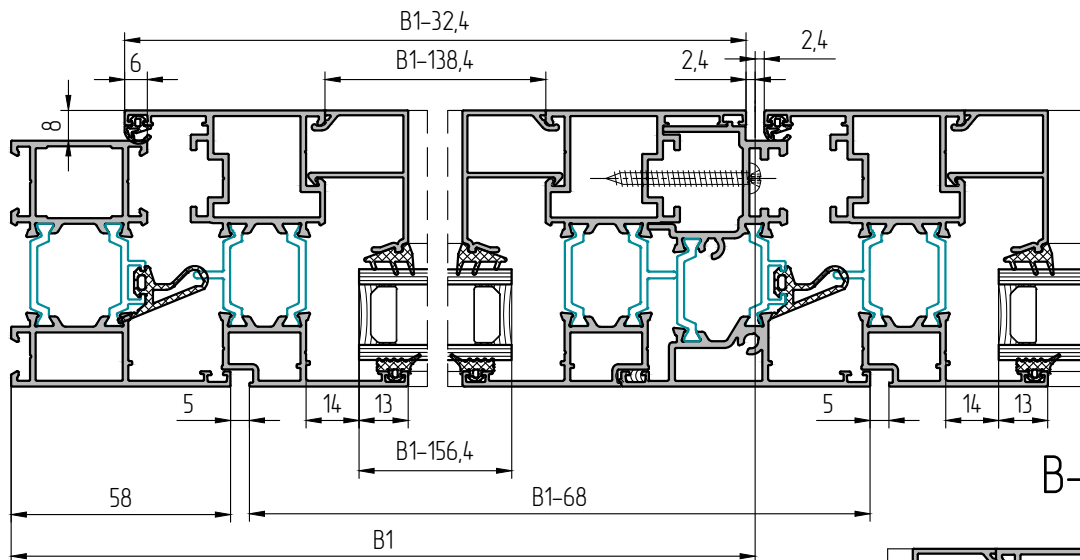
Спецификация уплотнителей			
Наименование	Назначение	Эскиз	Кол-во, мм**
W65.10.02	Уплотнитель среднего контура		3H+2B-310
W45.10.02	Уплотнитель притвора внутренний		3H+2B-310
W45.10.03	Уплотнитель заполнения внутренний		4H+2B-1362
W45.10.01	Уплотнитель заполнения наружный		4H+2B-1362

** длина уплотнителя берется с 5% запасом для учета возможной последующей усадки

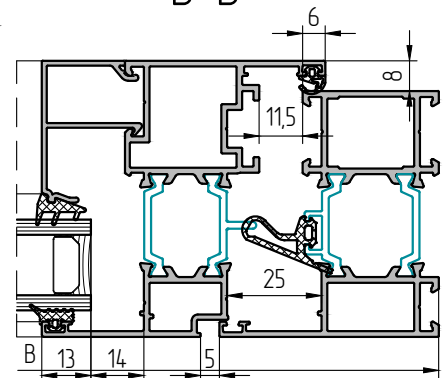
ДВУСТВОРЧАТОЕ ОКНО С ШТУЛЬПОМ В ПРОЕМ.

Вариант с рамой W65.01.04, со створкой W65.02.02, с штаплом W65.07.01 с заполнением 24 мм и с угловым назельным (штифтовым) соединением

Б-Б



В-В



Спецификация комплектующих			
Наименование	Назначение	Эскиз	Кол-во, мм**
W45.08.05 L=12,2 мм	Угловая закладная		4
W45.08.05 L=17,4 мм	Угловая закладная		4
W45.08.04 L=7,8 мм	Угловая закладная		8
W45.08.04 L=26,2 мм	Угловая закладная		8
W65.13.01	Заглушка штапла		1
W65.13.02	Заглушка штапла		1
W45.16.04	Угловой соединитель		12
W45.14.01	Угловой соединитель		8
Нагель 5x13,5	Штифт для крепления закладных		48
D65.13.06	Заглушки для сливника (комплект)		2
BC 4,2x16 DIN7981 A2	Винт для установки сливника		$\frac{(B1-172)}{300}+1$
			$\frac{(B-B1-202,5)}{300}+1$
W65.13.03	Подкладка под заполнения		12
*	Пластина под заполнения		*
W45.13.04	Декор. крышка дренажных отверстий		4
W65.11.01	Узл. элемент для среднего уплотнителя		8
W45.11.02	Узл. элемент для наружного уплотнителя		8
Фурнитура	Комплект поворотно-откидной		1
Фурнитура	Комплект поворотный		1

*выбрать пластины по таблице на странице 07-01, 07-02

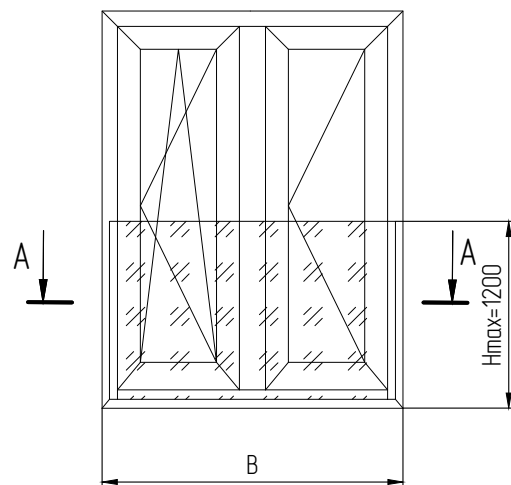
**количество и толщина пластин подбирается при установке

НАРУЖНОЕ ЗАЩИТНОЕ ОГРАЖДЕНИЕ.

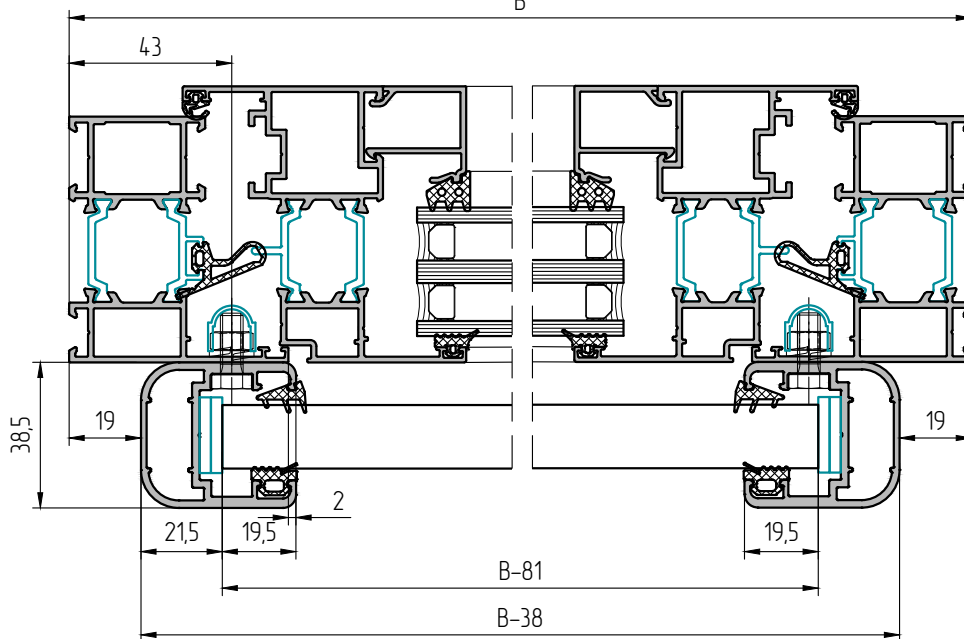
Вариант с ограждающим профилем W65.07.04, профилем опоры W65.07.06 и с заполнением толщиной 16 мм.

Спецификация комплектующих			
Наименование	Назначение	Эскиз	Кол-во, мм**
W65.13.04	Заглушка несущ. профиля огражд.		4
100x16x1	Пластина рихтовочная		2
100x16x3	Пластина рихтовочная		8
W65.13.05	Заглушка на болт		*
M6x16 DIN 933 A2	Болт крепления ограждения к раме		*
M6 DIN 127 A2	Пружинная шайба		*
M6 DIN 934 A2	Шестигранная гайка, тип 1		*
BC4,2x13 DIN 7981 A2	Винт крепления опоры к профилю ограждения		4

* количество назначается исходя из шага крепления к оконной раме не более 300 мм.



A-A
B



Спецификация алюминиевых профилей				
Наименование	Назначение, эскиз	Вид	Размер, мм	Кол-во шт
W65.07.04	Несущий профиль ограждений		H	2
W65.07.06	Профиль опоры		17	2

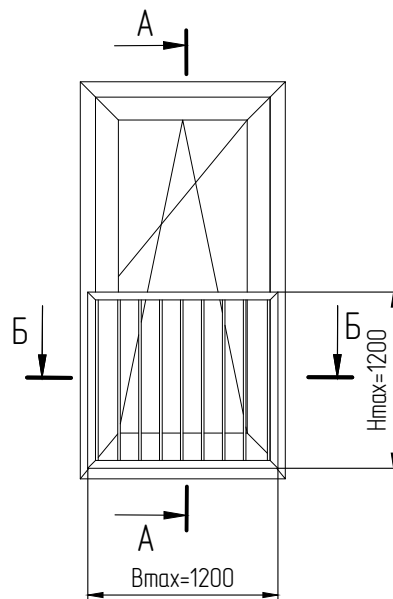
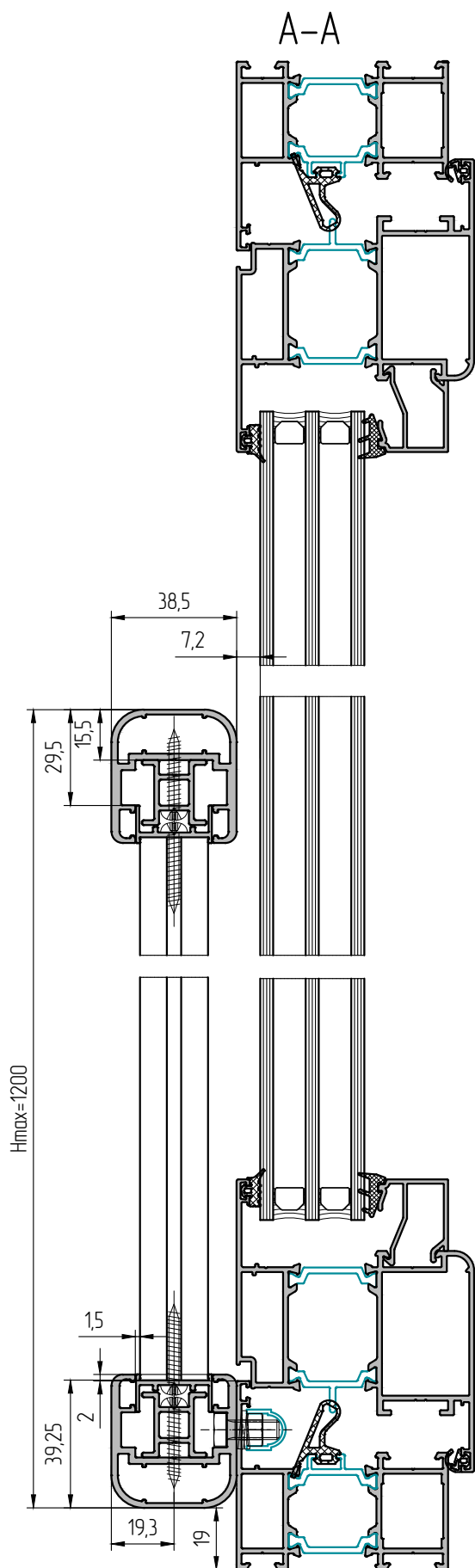
Размер заполнения		
Наименование	Ширина, мм	Высота, мм
Заполнение	B-81	H

Спецификация уплотнителей			
Наименование	Назначение	Эскиз	Кол-во, мм**
F50.10.03	Наружный уплотнитель ограждений		2H
W45.10.03	Уплотнитель внутренний		2H

** длина уплотнителя берется с 5% запасом для учета возможной последующей усадки

ФРАНЦУЗСКИЕ БАЛКОНЫ.

Вариант с ограждающим профилем W65.07.04 и рядовыми ограждающими профилями W65.07.05

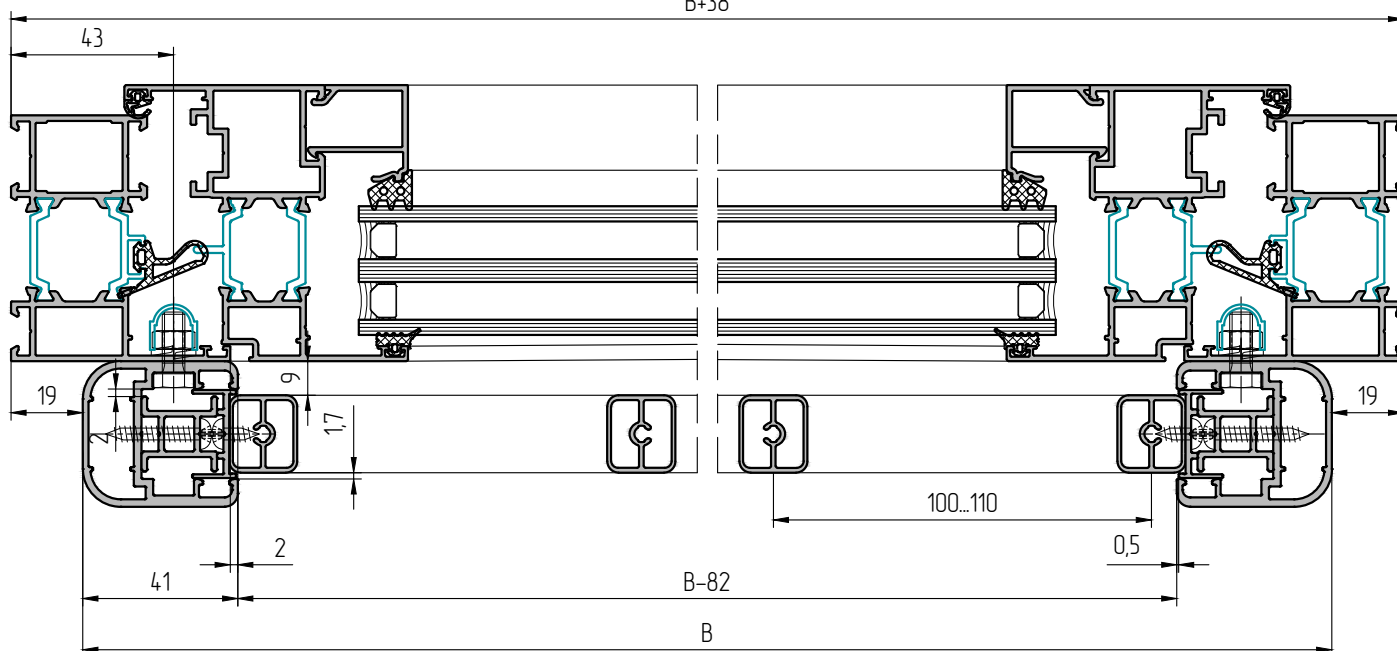


Спецификация алюминиевых профилей				
Наименование	Назначение, эскиз	Вид	Размер, мм	Кол-во шт
W65.07.04	Несущий профиль ограждений 		H	2
			B	2
W65.07.07	Профиль подставочный 		100	8
W65.07.05	Профиль ограждающий 		H-78,5	$\frac{(B-82)}{100}+1$
W65.07.08	Адаптер 		H-32	2
			B-82	2

ФРАНЦУЗСКИЕ БАЛКОНЫ.
 Вариант с ограждающим профилем W65.07.04 и рядовыми ограждающими профилями W65.07.05

Б-Б

B+38

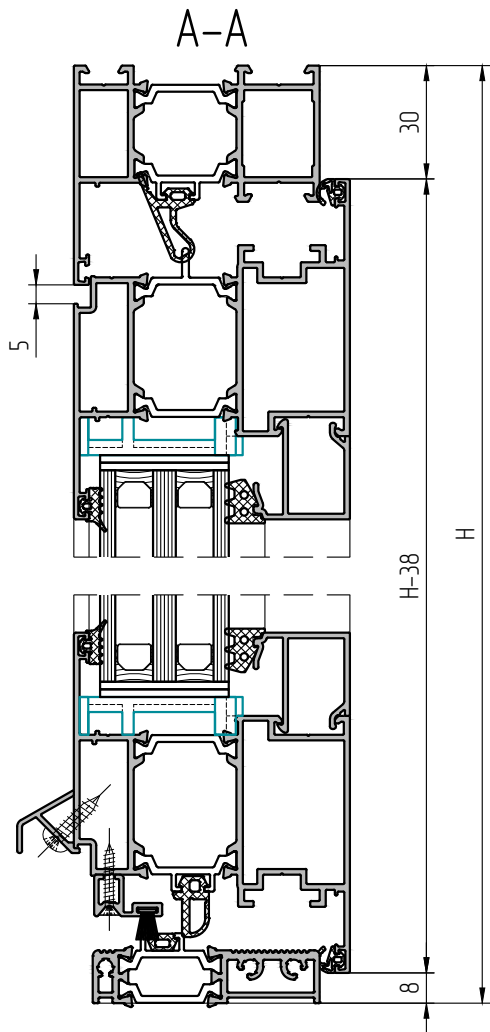
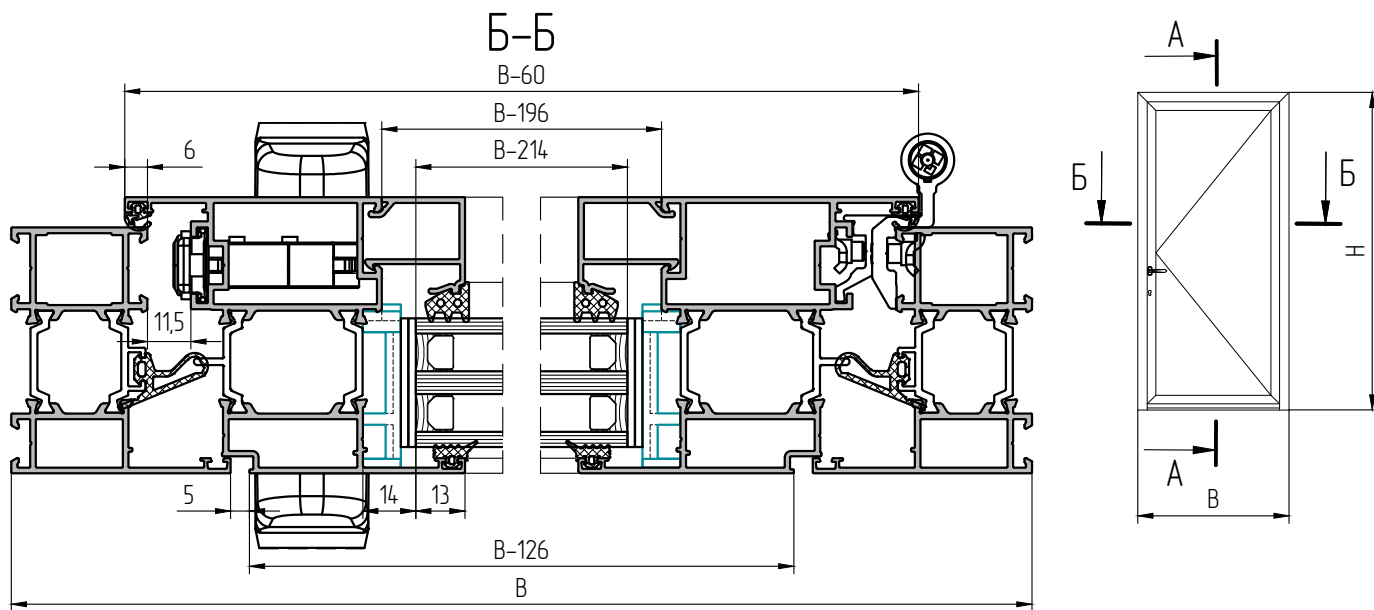


Спецификация комплектующих			
Наименование	Назначение	Эскиз	Кол-во, мм**
W45.08.02 L=17 мм	Закладная		4
4x10	Заклепка вытяжная с ППП		2
W65.13.05	Заглушка на болт		*
M6x16 DIN 933 A2	Болт крепления ограждения к раме		*
M6 DIN 127 A2	Пружинная шайба		*
M6 DIN 934 A2	Шестигранная гайка, тип 1		*
BC4,2x9,5 DIN 7981 A2	Винт крепления ограждающего профиля к подставке		6
BC4,2x13 DIN 7981 A2	Винт крепления профиля подставочного к несущему профилю		6
BC4,2x25 DIN 7981 A2	Винт крепления ограждающего профиля к подставке		$8 + \frac{(B-82)}{100} + 1) * 2$

* количество назначается исходя из шага крепления к оконной раме не более 300 мм.

ОДНОПОЛЬНАЯ БАЛКОННАЯ ДВЕРЬ, ОТКРЫВАНИЕ ВНУТРЬ, В ПРОЁМ.

Вариант с рамой W65.01.04, со створкой W65.02.03 и цоколем W65.02.08 с заполнением 34 мм и с угловым назельным (штифтовым) соединением



Спецификация алюминиевых профилей				
Наименование	Назначение, эскиз	Вид	Размер, мм	Кол-во шт
W65.01.04	Рамa		H	2
			B	1
W65.02.03	Створка		H-38	2
			B-60	1
W65.02.08	Цоколь		B-60	1
W45.04.06*	Штапик		H-218	2
			B-196	2
D45.06.02	Щеткодержатель		B-116	1
W65.07.03	Порог		B-62	1
D65.07.05	Сливник		B-130	1

Спецификация уплотнителей			
Наименование	Назначение	Эскиз	Кол-во, мм**
W45.10.01	Уплотнитель заполнения наружный		2H+2B-848
W45.10.02	Уплотнитель притвора внутренний		2H+2B-196
W45.10.05*	Уплотнитель заполнения внутренний		2H+2B-812
W65.10.02	Уплотнитель среднего контура		2H+B-130
W65.10.07	Уплотнитель порога W65.07.03		B-64
W65.10.08	Уплотнитель притвора на профиль W65.02.09		B-94
PB048.0750-FP	Уплотнитель щеточный притвора		B-112

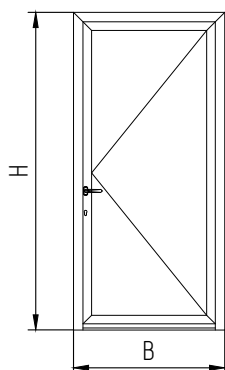
* Выбрать по таблице остекления на странице 07-01, 07-02.

** Длина уплотнителя берется с 5% запасом для учета возможной последующей усадки.

Размер заполнения		
Наименование	Ширина, мм	Высота, мм
СПД 34 мм	B-214	H-192

ОДНОПОЛЬНАЯ БАЛКОННАЯ ДВЕРЬ, ОТКРЫВАНИЕ ВНУТРЬ, В ПРОЁМ.

Вариант с рамой W65.01.04, со створкой W65.02.03 и цоколем W65.02.08 с заполнением 34 мм и с угловым назельным (штифтовым) соединением



Спецификация комплектующих			
Наименование	Назначение	Эскиз	Кол-во, мм**
W45.08.05 L=12,2 мм	Угловая закладная		2
W45.08.05 L=17,4 мм	Угловая закладная		2
W45.08.04 L=7,8 мм	Угловая закладная		4
W45.08.04 L=26,2 мм	Угловая закладная		4
W45.16.04	Угловой соединитель		6
W45.14.01	Угловой соединитель		4
Назель 5x13,5	Штифт для крепления закладных		24
D65.13.06	Заглушки для сливника (комплект)		1
BC 4,2x16 DIN7981 A2	Винт для установки сливника		$\frac{(B-130)}{300}+1$
BC 4,2x25 DIN7981 A2	Винт для установки порога		4
BC 2,9x19 DIN7982 A2	Винт для установки щеткодержателя		$\frac{(B-112)}{300}+1$
W65.13.03	Подкладка под заполнения		6
100x40 к-м**	Пластина под заполнения		6
W45.13.04	Декор. крышка дренажных отверстий		2
D45.13.05	Заглушка держателя уплотнителя		2
W65.11.01	Узл. элемент для среднего уплотнителя		2
W45.11.02	Узл. элемент для наружного уплотнителя		4
W65.09.04 L=9,5 мм***	Подставка под фурнитуру		2
D45.13.05	Заглушка для профиля D45.06.02		2
Фурнитура	Комплект поворотно-откидной		1

* Выбрать пластины по таблице остекления на странице 07-01, 07-02
 ** Толщина пластин подбирается при установке заполнения.
 *** Подставка под фурнитуру устанавливается в профилях W65.02.01, W65.02.02, W65.02.03