

СОКОЛ

СТРОИТЕЛЬНАЯ СИСТЕМА



ОСТЕКЛЕНИЕ БАЛКОНОВ И ЛОДЖИЙ

МП-640

Содержание

Описание _____	01-01
Номенклатура _____	02
профилей _____	02-01
комплектующих _____	02-16
фурнитура _____	02-21
применяемость профилей _____	02-24
варианты заполнений _____	02-27
Основные сечения _____	03
исполнение с раздвижными створками _____	03-01
исполнение с распашными створками _____	03-15
исполнение с глухой частью _____	03-17
структурная створка _____	03-21
балконная дверь _____	03-23
повороты _____	03-24
примыкания _____	03-28
Обработка и сборка _____	04

Содержание

Содержание	01-01
Описание	01-02
Номенклатура	02
профилей	02-01
комплектующих	02-16
фурнитура	02-21
применяемость профилей	02-24
варианты заполнений	02-27
Основные сечения	03
исполнение с раздвижными створками	03-01
исполнение с распашными створками	03-15
исполнение с глухой частью	03-17
структурная створка	03-21
балконная дверь	03-23
повороты	03-24
примыкания	03-28
Обработка и сборка	04

Описание

Настоящий каталог разработан в соответствии СП 128.13330.2012 "Алюминиевые конструкции", ГОСТ 22233–2001 "Профили прессованные из алюминиевых сплавов для светопрозрачных ограждающих конструкций", ГОСТ 23166–99 "Блоки оконные. Общие технические условия", ГОСТ 21519–2003 "Блоки оконные из алюминиевых сплавов".

Основные параметры, которые использовались при разработке серии МП–640:

- низкая себестоимость готовой конструкции;
- простота и удобство изготовления и монтажа;
- соответствие продукта действующей нормативной документации;
- типовые размеры проемов ЖД по высоте и по габаритам створок.

Серия МП–640 предназначена для остекления балконов и лоджий в жилых и общественных зданиях, как с установкой в проем, так и для выполнения комплексного остекления фасадов зданий. Это продукт на базе стандартных решений с минимально необходимыми характеристиками, которые обеспечивают соответствие нормативным документам в области остекления типовых зданий и сооружений.

Ограждающие конструкции серии служат для защиты от внешних атмосферных воздействий: дождя, ветра, шума и пыли, улучшают теплоизоляцию помещений.

Фасады серии МП–640 (многоярусные конструкции из рамочных элементов) выполняются по стоечно–ригельному принципу. Стойки и ригели соединяются между собой с помощью "Т"-соединителей и винтов. Стойки имеют встроенный элемент для навесного монтажа, позволяющий крепить конструкцию через монтажные узлы непосредственно к перекрытиям. Монтажные узлы устанавливаются изнутри здания и имеют регулировки в трех плоскостях.

Ограждение балконов и лоджий и комплексное остекление фасадов производится без использования строительных лесов.

Конструктивные решения организации ограждений:

–ограждение балконов и лоджий в проем с раздвижными створками, используются две направляющие (ползья). В боковых и верхних частях ограждений возможна установка дополнительных раздвижных, поворотных или глухих секций;

–при комплексном остеклении возможно комбинирование раздвижных и распашных створок с глухими частями, можно использовать 1 или 2 направляющие (ползья). При применении одной направляющей – раздвижные створки чередуются с глухими частями, двух направляющих – все створки раздвижные;

–толщина применяемых заполнений от 3 до 24 мм.

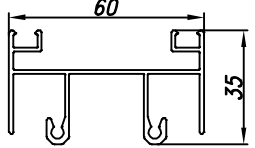
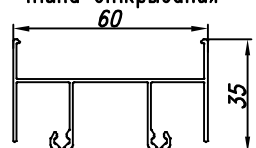
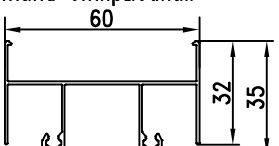
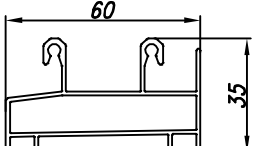
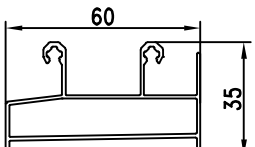
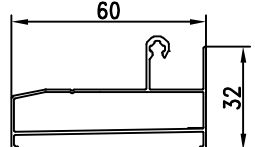
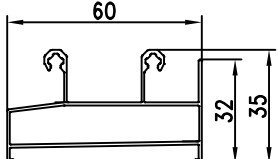
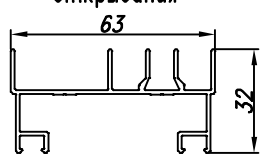
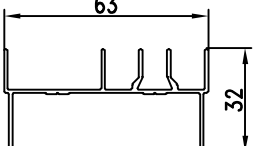
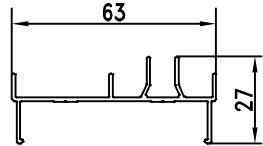
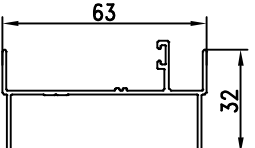
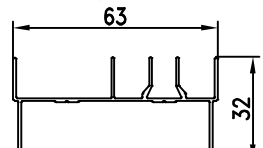
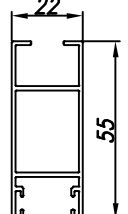
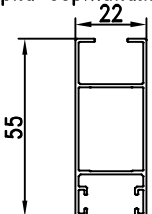
Технические характеристики профилей стоек и ригелей позволяют выбрать оптимальное решение любого архитектурного проекта;

Конструкция гарантирует отвод проникшей влаги наружу по дренажным отверстиям.

Специальные ограничители перемещения раздвижных створок вверху и внизу, исключают вероятность выпадения створки при порывах ветра, при случайном образовании наледи на ползьях.

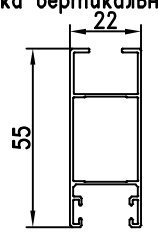
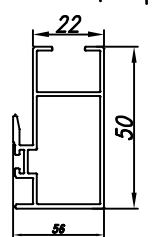
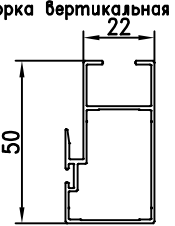
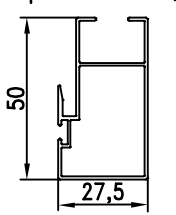
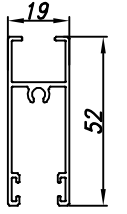
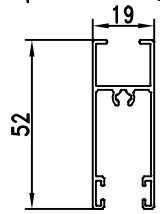
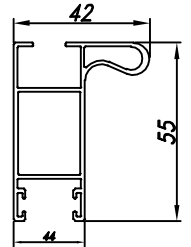
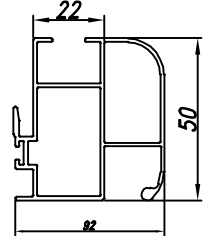
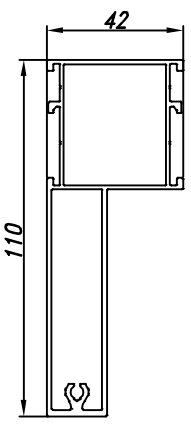
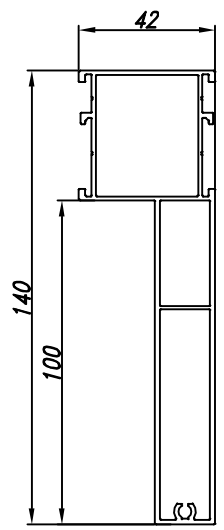
Номенклатура профилей

Серия МП-640

Профили	$P_{\text{внеш}}$ мм	J_{Xcm^4} W_{Xcm^3}	J_{Ycm^4} W_{Ycm^3}	Профили	$P_{\text{внеш}}$ мм	J_{Xcm^4} W_{Xcm^3}	J_{Ycm^4} W_{Ycm^3}
<p>МП-64001 Рама верхняя для раздвижного типа открывания</p> 	430,3	$\frac{2,69}{1,54}$	$\frac{12,4}{4,13}$	<p>МП-64001-01 Рама верхняя для раздвижного типа открывания</p> 	370,1	$\frac{1,7}{0,89}$	$\frac{9,3}{3,1}$
<p>МП-64001-02 Рама верхняя для раздвижного типа открывания</p> 	372,42	$\frac{1,588}{0,8}$	$\frac{7,836}{2,61}$	<p>МП-64002 Рама нижняя для раздвижного типа открывания</p> 	321,1	$\frac{3,03}{1,87}$	$\frac{11,15}{3,49}$
<p>МП-64002-01 Рама нижняя для раздвижного типа открывания</p> 	295,32	$\frac{2,45}{1,34}$	$\frac{9,35}{2,92}$	<p>МП-64002-02 Рама боковая для раздвижного типа открывания</p> 	245,9	$\frac{1,64}{0,814}$	$\frac{6,88}{1,99}$
<p>МП-64002-03 Рама нижняя для раздвижного типа открывания</p> 	297,18	$\frac{2,28}{1,25}$	$\frac{8,07}{2,53}$	<p>МП-64003 Рама боковая для раздвижного типа открывания</p> 	384,2	$\frac{1,67}{0,98}$	$\frac{11,94}{3,55}$
<p>МП-64003-01 Рама боковая для раздвижного типа открывания</p> 	328,26	$\frac{0,95}{0,497}$	$\frac{9,32}{2,74}$	<p>МП-64003-02 Рама боковая для раздвижного типа открывания</p> 	277,39	$\frac{0,44}{0,31}$	$\frac{7,23}{0,21}$
<p>МП-64003-03 Рама боковая для раздвижного типа открывания</p> 	296,96	$\frac{1,021}{0,54}$	$\frac{10,08}{2,96}$	<p>МП-64003-04 Рама боковая для раздвижного типа открывания</p> 	330	$\frac{0,78}{0,415}$	$\frac{7,74}{2,28}$
<p>МП-64010 Створка вертикальная боковая</p> 				<p>МП-64010-01 Створка вертикальная боковая</p> 	257,27	$\frac{5,21}{1,87}$	$\frac{1,56}{1,42}$

Серия МП-640

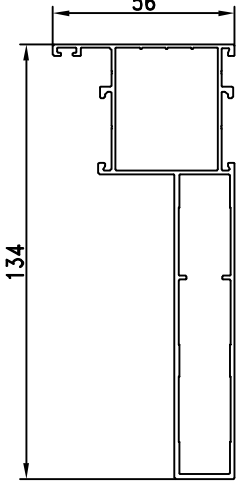
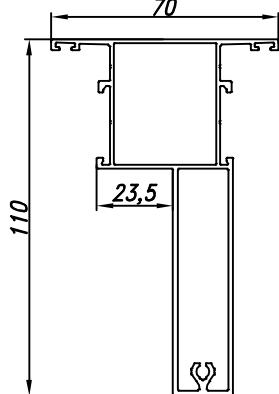
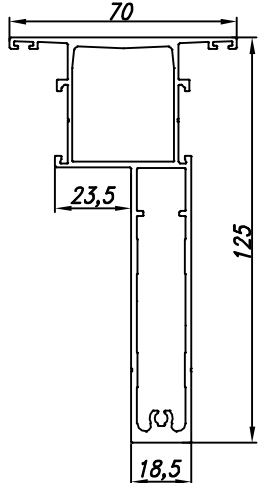
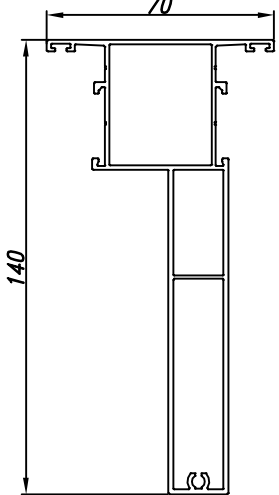
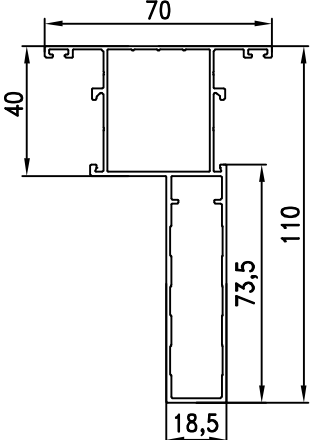
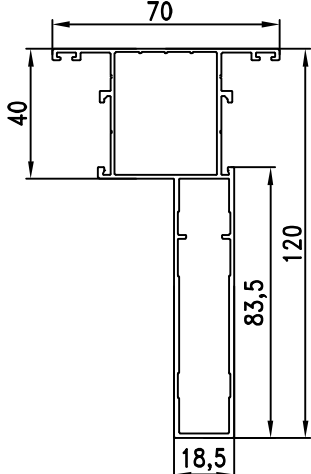
Номенклатура профилей

Профили	$D_{\text{внеш}}$ мм	J_{Xcm^4} W_{Xcm^3}	J_{Ycm^4} W_{Ycm^3}	Профили	$D_{\text{внеш}}$ мм	J_{Xcm^4} W_{Xcm^3}	J_{Ycm^4} W_{Ycm^3}
МП-64010-02 Створка вертикальная боковая 	257,19	$\frac{5,17}{1,86}$	$\frac{1,54}{1,40}$	МП-64011 Створка вертикальная центральная 	409,35	$\frac{5,64}{2,507}$	$\frac{2,33}{1,65}$
МП-64011-01 Створка вертикальная центральная 	229,46	$\frac{4,69}{1,77}$	$\frac{2,05}{1,49}$	МП-64011-02 Створка вертикальная центральная 	230,94	$\frac{4,16}{1,56}$	$\frac{1,845}{1,321}$
МП-64012 Створка горизонтальная, верхняя, нижняя 	289,26	$\frac{4,52}{1,67}$	$\frac{1,17}{1,23}$	МП-64012-01 Створка горизонтальная, верхняя, нижняя 	307,16	$\frac{4,04}{0,15}$	$\frac{1,04}{1,09}$
МП-64013 Створка боковая усиленная для раздвижного типа открывания 	293,5	$\frac{2,64}{1,49}$	$\frac{9,69}{3,04}$	МП-64014 Створка центральная усиленная для раздвижного типа открывания 	312,2	$\frac{8,4}{3,16}$	$\frac{3,33}{7,92}$
МП-64020 Стойка/ригель 	356,56	$\frac{68,22}{11,93}$	$\frac{8,63}{3,16}$	МП-64020-02 Стойка/ригель 	416,56	$\frac{118,88}{15,76}$	$\frac{9,51}{3,38}$

Номенклатура профилей

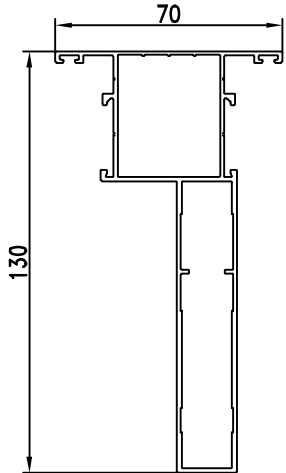
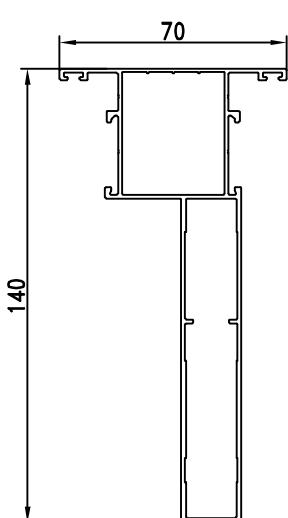
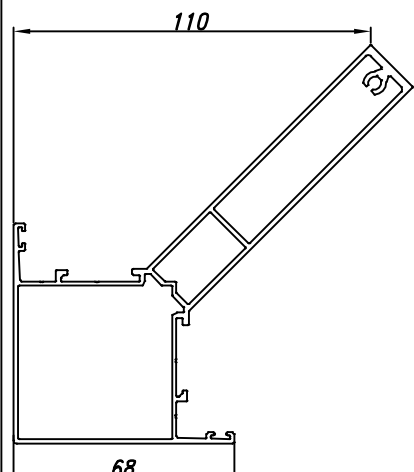
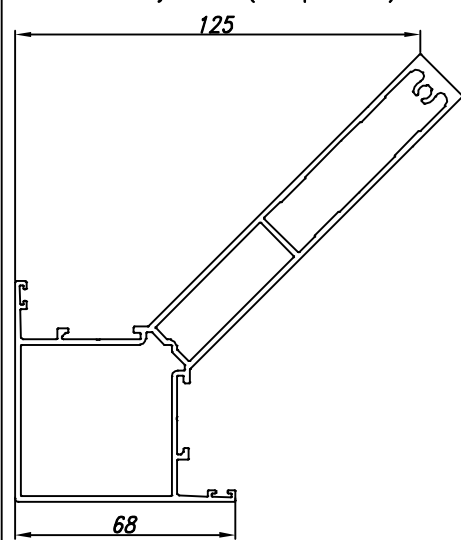
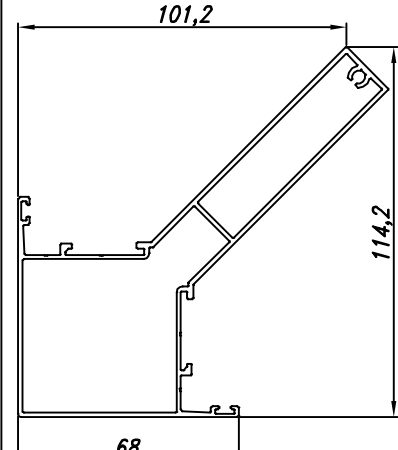
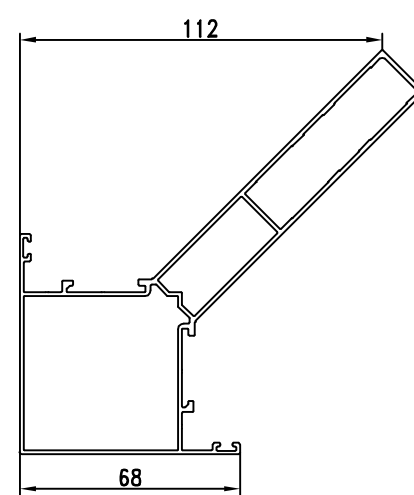
Серия МП-640

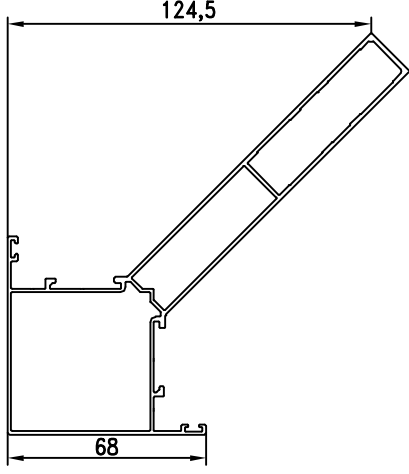
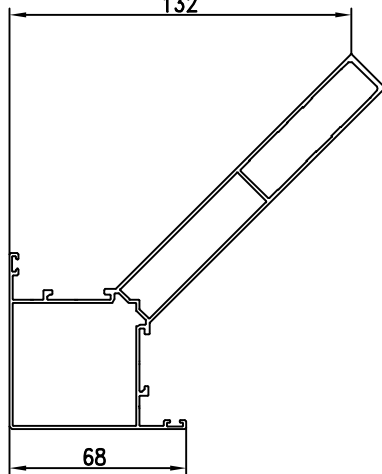
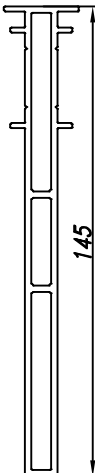
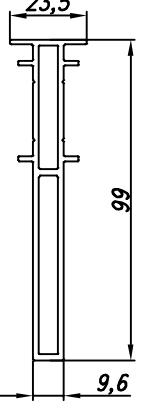
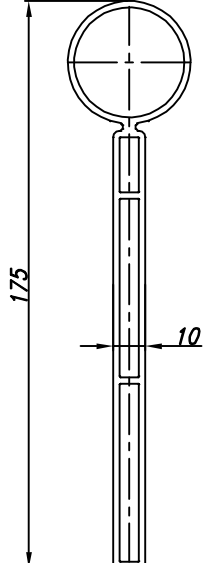
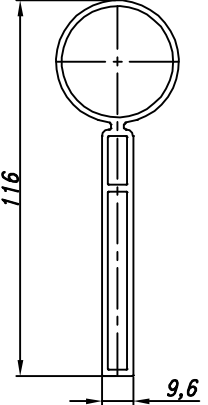
Профили	$P_{\text{внеш}}$ мм	$J_{\text{Хсм}^4}$ $W_{\text{Хсм}^3}$	$J_{\text{Усм}^4}$ $W_{\text{Усм}^3}$	Профили	$P_{\text{внеш}}$ мм	$J_{\text{Хсм}^4}$ $W_{\text{Хсм}^3}$	$J_{\text{Усм}^4}$ $W_{\text{Усм}^3}$
<p>МП-64021 Стойка/ригель</p>	394,21	$\frac{71,98}{12,04}$	$\frac{11,5}{2,9}$	<p>МП-64021-01 Стойка/ригель</p>	424	$\frac{137,56}{19,94}$	$\frac{13,86}{3,47}$
<p>МП-64021-02 Стойка/ригель</p>	454,63	$\frac{126,45}{16,32}$	$\frac{12,4}{3,05}$	<p>МП-64021-03 Стойка/ригель</p>	395,68	$\frac{57,54}{9,16}$	$\frac{10,54}{2,67}$
<p>МП-64021-04 Стойка/ригель</p>	455,7	$\frac{109,28}{13,74}$	$\frac{11,42}{2,82}$	<p>МП-64021-05* Стойка/ригель</p>	429,7	$\frac{84,09}{11,6}$	$\frac{11,05}{2,76}$

Профили	$P_{\text{внеш}}$ мм	$\frac{J_{\text{см}^4}}{W_{\text{см}^3}}$	$\frac{J_{\text{см}^4}}{W_{\text{см}^3}}$	Профили	$P_{\text{внеш}}$ мм	$\frac{J_{\text{см}^4}}{W_{\text{см}^3}}$	$\frac{J_{\text{см}^4}}{W_{\text{см}^3}}$
МП-64021-06* Стойка/ригель 	443,7	$\frac{97,12}{12,74}$	$\frac{11,26}{2,79}$	МП-64022 Стойка/ригель 	429,39	$\frac{76,6}{12,21}$	$\frac{12,9}{3,17}$
МП-64022-01 Стойка/ригель 	459,31	$\frac{144,67}{20,5}$	$\frac{15,2}{3,69}$	МП-64022-02 Стойка/ригель 	490,23	$\frac{134,79}{16,89}$	$\frac{13,66}{3,28}$
МП-64022-03 Стойка/ригель 	432,38	$\frac{60,63}{9,39}$	$\frac{11,81}{2,92}$	МП-64022-04 Стойка 120мм 	451,58	$\frac{78,35}{11,2}$	$\frac{12,37}{3,03}$

Номенклатура профилей

Серия МП-640

Профили	$D_{\text{внеш}}$ мм	$\frac{J_{\text{Xcm}^4}}{W_{\text{Xcm}^3}}$	$\frac{J_{\text{Ycm}^4}}{W_{\text{Ycm}^3}}$	Профили	$D_{\text{внеш}}$ мм	$\frac{J_{\text{Xcm}^4}}{W_{\text{Xcm}^3}}$	$\frac{J_{\text{Ycm}^4}}{W_{\text{Ycm}^3}}$
МП-64022-05* Стойка/ригель 	471,7	$\frac{96,89}{12,82}$	$\frac{12,63}{3,07}$	МП-64022-06* Стойка/ригель 	491,6	$\frac{118,07}{14,55}$	$\frac{12,88}{3,11}$
МП-64023 Стойка угловая (поворот 90°) 	525,2	$\frac{103,4}{17,98}$	$\frac{103,4}{17,98}$	МП-64023-01 Стойка угловая (поворот 90°) 	568,57	$\frac{170,49}{11,98}$	$\frac{170,49}{11,98}$
МП-64023-02 Стойка угловая (поворот 90°) 	502	$\frac{77,3}{6,48}$	$\frac{77,3}{6,48}$	МП-64023-03 Стойка угловая (поворот 90°) 	534,19	$\frac{84,5}{6,43}$	$\frac{84,5}{6,43}$

Профили	$R_{\text{внеш}}$ мм	$\frac{J_{\text{Xcm}^4}}{W_{\text{Xcm}^3}}$	$\frac{J_{\text{Ycm}^4}}{W_{\text{Ycm}^3}}$	Профили	$R_{\text{внеш}}$ мм	$\frac{J_{\text{Xcm}^4}}{W_{\text{Xcm}^3}}$	$\frac{J_{\text{Ycm}^4}}{W_{\text{Ycm}^3}}$
<p>МП-64023-04 Стойка угловая (поворот 90°)</p> 	570,2	$\frac{111,23}{7,68}$	$\frac{111,23}{7,68}$	<p>МП-64023-05* Стойка угловая (поворот 90°)</p> 	590,3	$\frac{132,67}{16,74}$	$\frac{132,69}{16,74}$
<p>МП-401 Стойка для организации поворота фасада на угол 170°-180°</p> 	370,78	$\frac{130,53}{17,05}$	$\frac{1,24}{1,08}$	<p>МП-401-01 Стойка для организации поворота фасада на угол 170°-180°</p> 	279,38	$\frac{41,31}{7,71}$	$\frac{8,46}{7,31}$
<p>МП-402 Стойка для организации поворота фасада на угол 100°-180°</p> 	402,89	$\frac{226,06}{24,31}$	$\frac{4,57}{2,4}$	<p>МП-402-01 Стойка для организации поворота фасада на угол 100°-180°</p> 	284,09	$\frac{62,21}{10}$	$\frac{3,79}{1,99}$

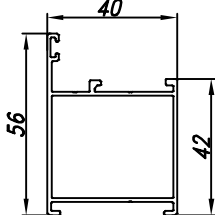
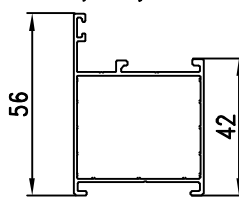
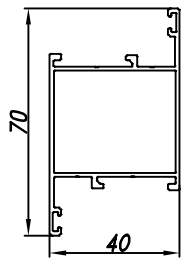
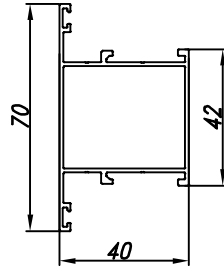
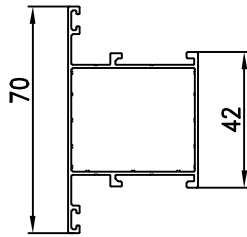
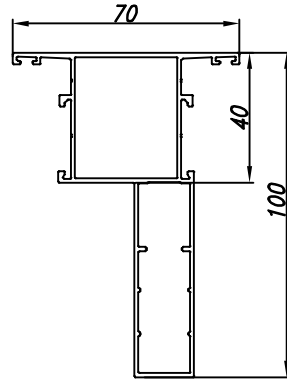
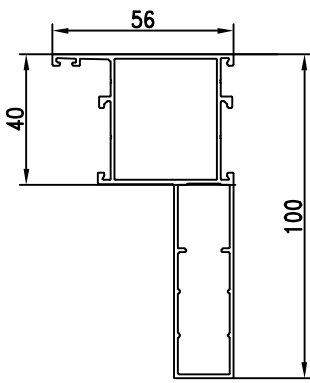
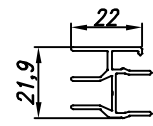
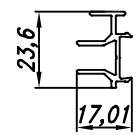
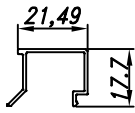
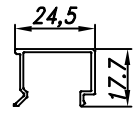
Номенклатура профилей

Серия МП-640

Профили	$R_{\text{внеш}}$ мм	$\frac{J_{\text{см}^4}}{W_{\text{см}^3}}$	$\frac{J_{\text{см}^4}}{W_{\text{см}^3}}$	Профили	$R_{\text{внеш}}$ мм	$\frac{J_{\text{см}^4}}{W_{\text{см}^3}}$	$\frac{J_{\text{см}^4}}{W_{\text{см}^3}}$
<p>МП-64024 Стойка 110мм</p>	429,2	$\frac{55,59}{8}$	$\frac{10,32}{2,79}$	<p>МП-64024-01 Стойка 100мм</p>	410,04	$\frac{43,66}{6,94}$	$\frac{9,99}{2,66}$
<p>МП-64024-02 Стойка 140мм</p>	490,04	$\frac{107,98}{12,53}$	$\frac{10,3}{2,67}$	<p>МП-64024-03 Стойка 120мм</p>	452,19	$\frac{65,77}{8,95}$	$\frac{9,56}{2,5}$
<p>МП-64024-04 Стойка 135мм</p>	482,19	$\frac{93,01}{11,42}$	$\frac{9,68}{2,51}$	<p>МП-64024-05* Стойка 128мм</p>	468,1	$\frac{80,38}{10,37}$	$\frac{9,63}{2,51}$

Серия МП-640

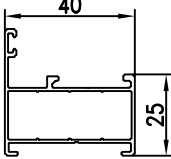
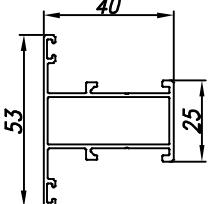
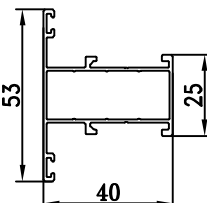
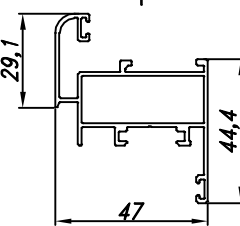
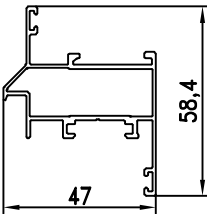
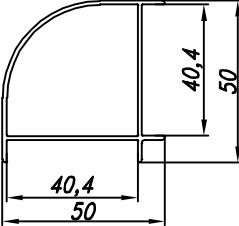
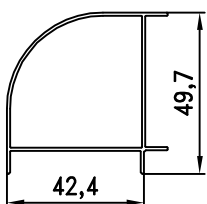
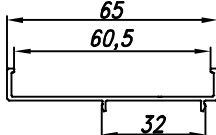
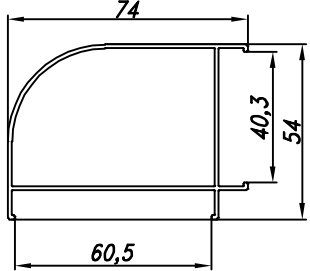
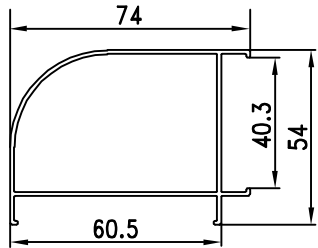
Номенклатура профилей

Профили	$P_{\text{внеш}} \text{ мм}$	$\frac{J_{\text{Хсм}^4}}{W_{\text{Хсм}^3}}$	$\frac{J_{\text{Усм}^4}}{W_{\text{Усм}^3}}$	Профили	$P_{\text{внеш}} \text{ мм}$	$\frac{J_{\text{Хсм}^4}}{W_{\text{Хсм}^3}}$	$\frac{J_{\text{Усм}^4}}{W_{\text{Усм}^3}}$
<p>МП-64025 Рама для распашных створок и глухих участков</p> 	245,14	$\frac{6,47}{2,05}$	$\frac{6,11}{2,77}$	<p>МП-64025-01 Рама для распашных створок и глухих участков</p> 	245,73	$\frac{6,07}{1,93}$	$\frac{5,45}{2,5}$
<p>МП-64026 Створка</p> 	290,02	$\frac{9,04}{2,58}$	$\frac{7,05}{3,5}$	<p>МП-64027 Импост</p> 	290,3	$\frac{9,06}{2,59}$	$\frac{6,75}{2,88}$
<p>МП-64027-01 Импост</p> 	291,47	$\frac{8,5}{2,42}$	$\frac{6,03}{2,6}$	<p>МП-64028 Стойка/ригель</p> 	290,3	$\frac{49,10}{8,03}$	$\frac{12,22}{3,08}$
<p>МП-64029 Стойка/ригель</p> 	290,3	$\frac{45,44}{8,03}$	$\frac{10,63}{2,78}$	<p>МП-64030 Штульп</p> 	182,8	$\frac{0,66}{0,57}$	$\frac{0,44}{0,351}$
				<p>МП-64030-01 Штульп</p> 	129,9	$\frac{0,42}{0,35}$	$\frac{0,12}{0,127}$
<p>МП-64031 Штапик для заполнения 10мм</p> 	122,2			<p>МП-64032 Штапик для заполнения 6мм</p> 	127,6		

Номенклатура профилей

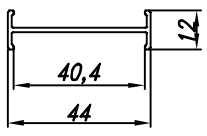
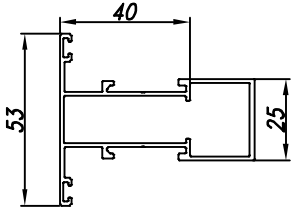
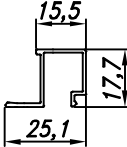
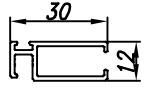
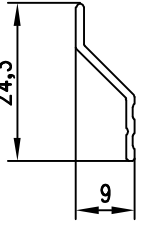
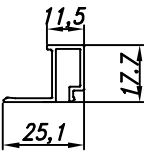
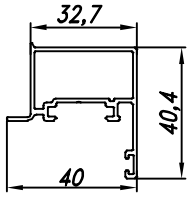
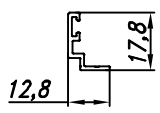
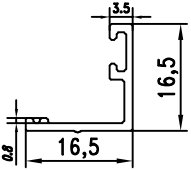
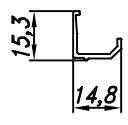
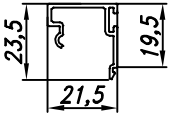
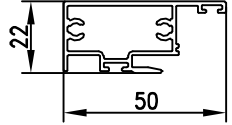
Серия МП-640

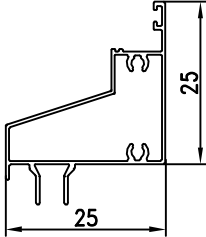
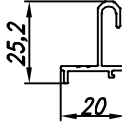
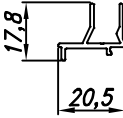
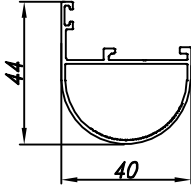
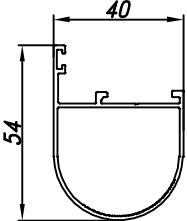
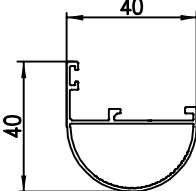
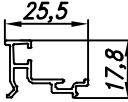
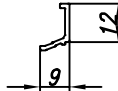
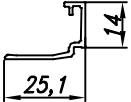
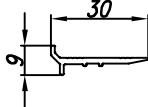
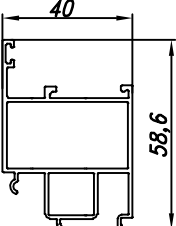
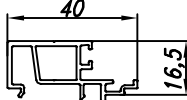
Профили	$P_{\text{внеш}} \text{ мм}$	$\frac{J_{\text{Xcm}^4}}{W_{\text{Xcm}^3}}$	$\frac{J_{\text{Ycm}^4}}{W_{\text{Ycm}^3}}$	Профили	$P_{\text{внеш}} \text{ мм}$	$\frac{J_{\text{Xcm}^4}}{W_{\text{Xcm}^3}}$	$\frac{J_{\text{Ycm}^4}}{W_{\text{Ycm}^3}}$
<p>МП-64033 Поворотный адаптер 60мм</p>	270,1	$\frac{2,46}{0,76}$	$\frac{17,66}{4,1}$	<p>МП-64034 Поворотный адаптер 60мм</p>	284,1	$\frac{2,247}{0,72}$	$\frac{14,3}{3,01}$
<p>МП-64035 Рама 60мм для распашных створок и глухих участков</p>	257,1	$\frac{1,88}{0,802}$	$\frac{9,1}{2,94}$	<p>МП-64035-01 Рама 60мм для распашных створок и глухих участков</p>	235,8	$\frac{1,57}{0,69}$	$\frac{7,43}{2,43}$
<p>МП-64036 Адаптер для профилей шириной 60мм</p>	210,9	$\frac{0,238}{0,24}$	$\frac{9,44}{2,9}$	<p>МП-64036-01 Адаптер для профилей шириной 60мм</p>	181,18	$\frac{0,041}{0,069}$	$\frac{5,26}{1,62}$
<p>МП-64037 Угловой адаптер для стыков профилей шириной 60мм</p>	324,2	$\frac{27,72}{7,44}$	$\frac{27,72}{7,44}$	<p>МП-64037-01 Угловой адаптер для стыков профилей шириной 60мм</p>	326,27	$\frac{20,48}{5,52}$	$\frac{20,48}{5,52}$
<p>МП-64038 Адаптер 60мм применяется с трубой $\varnothing 50\text{мм}$</p>	225,2	$\frac{0,23}{0,22}$	$\frac{7,07}{2,2}$	<p>МП-64039 Штапик для заполнения 3мм</p>	136		
<p>МП-64040 Штапик для заполнения 3..6мм</p>	128,4			<p>МП-64041 Рама</p>	210,4	$\frac{2,0}{0,87}$	$\frac{4,46}{2,03}$

Профили	$P_{\text{внеш}}$ мм	$\frac{J_{\text{см}^4}}{W_{\text{см}^3}}$	$\frac{J_{\text{см}^4}}{W_{\text{см}^3}}$	Профили	$P_{\text{внеш}}$ мм	$\frac{J_{\text{см}^4}}{W_{\text{см}^3}}$	$\frac{J_{\text{см}^4}}{W_{\text{см}^3}}$
<p>МП-64041-01 Рама для распашных створок и глухих участков</p> 	211	$\frac{1,86}{0,79}$	$\frac{3,99}{1,79}$	<p>МП-64042 Импост</p> 	254,8	$\frac{3,26}{1,23}$	$\frac{5,07}{2,1}$
<p>МП-64042-01 Импост</p> 	256	$\frac{3,074}{1,16}$	$\frac{4,534}{1,905}$	<p>МП-64043 Створка</p> 	341,9	$\frac{5,1}{1,6}$	$\frac{8,27}{3,4}$
<p>МП-64043-01MP Створка</p> 	298,8	$\frac{4,012}{1,32}$	$\frac{6,104}{2,29}$	<p>МП-64044 Угловой адаптер для стыков профилей шириной 40мм</p> 	212,12	$\frac{6,52}{2,5}$	$\frac{6,52}{2,5}$
<p>МП-64044-01 Угловой адаптер для стыков профилей 40мм</p> 	212,55	$\frac{5,31}{2,12}$	$\frac{5,31}{2,12}$	<p>МП-64045 Переходник</p> 	182,32		
<p>МП-64046 Угловой адаптер для стыков профилей 60 и 40мм</p> 	285,1	$\frac{10,66}{3,82}$	$\frac{19,11}{5,08}$	<p>МП-64046-01 Угловой адаптер для стыков профилей 60 и 40мм</p> 	485,5	$\frac{9,1}{3,28}$	$\frac{16,29}{4,32}$

Номенклатура профилей

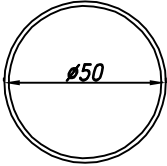
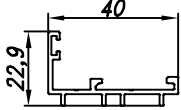
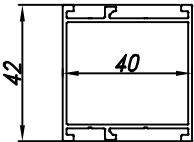
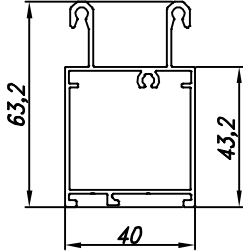
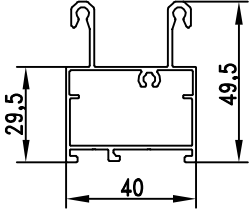
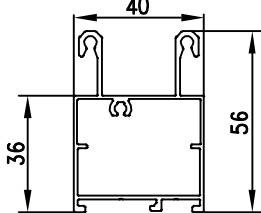
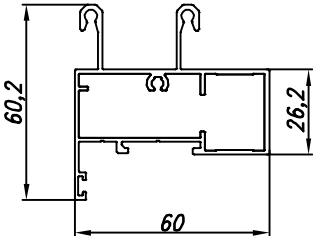
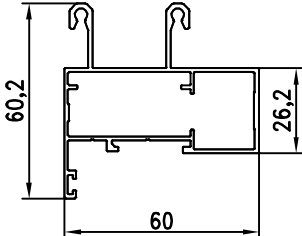
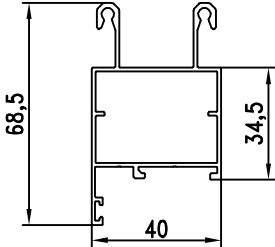
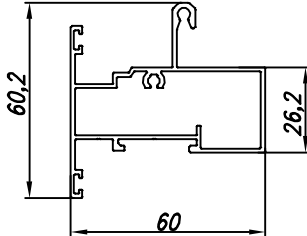
Серия МП-640

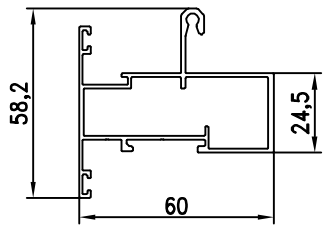
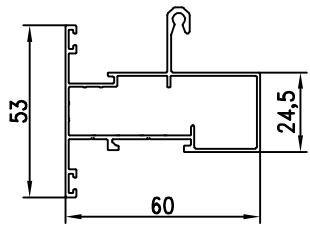
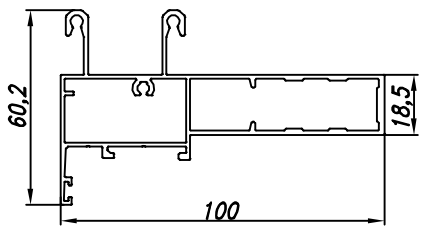
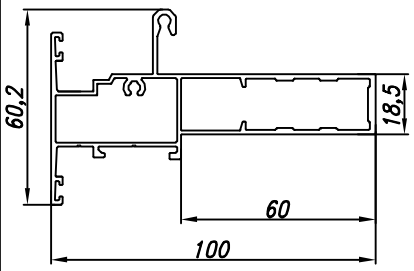
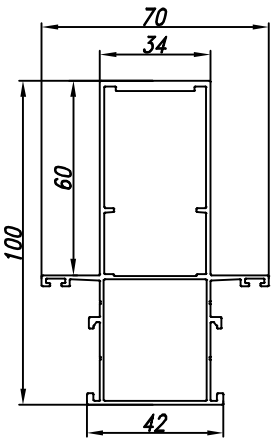
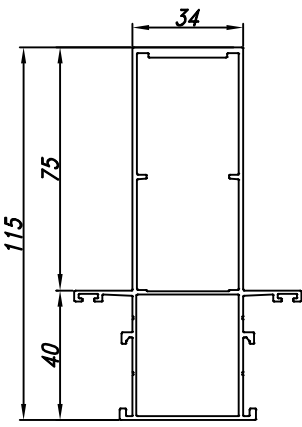
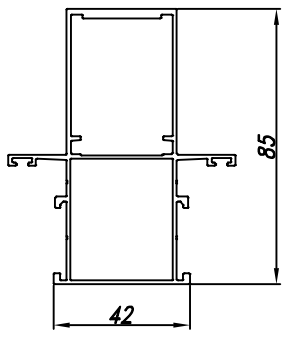
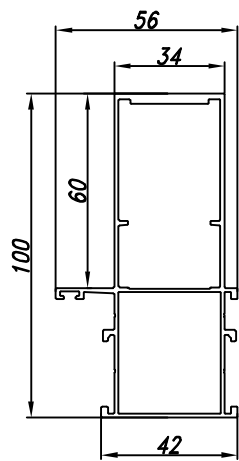
Профили	$R_{внеш}$ мм	$\frac{J_{Xcm^4}}{W_{Xcm^3}}$	$\frac{J_{Ycm^4}}{W_{Ycm^3}}$	Профили	$R_{внеш}$ мм	$\frac{J_{Xcm^4}}{W_{Xcm^3}}$	$\frac{J_{Ycm^4}}{W_{Ycm^3}}$
<p>МП-64047 Адаптер для профилей шириной 40мм</p> 	210,4	$\frac{2,0}{0,87}$	$\frac{4,46}{2,03}$	<p>МП-64048 Усиленный импост</p> 	294,98	$\frac{4,07}{1,53}$	$\frac{13,68}{9,98}$
<p>МП-64049 Штапик для заполнения 18мм</p> 	126,98	$\frac{0,29}{0,33}$	$\frac{0,34}{0,22}$	<p>МП-64050 Рама для антимоскитной сетки</p> 	158,7		
<p>МП-64051 Капельник</p> 	57,4	$\frac{34,8}{6,9}$	$\frac{8,8}{4,58}$	<p>МП-64053 Штапик для заполнения 18мм</p> 	126,56	$\frac{0,31}{0,32}$	$\frac{0,33}{0,19}$
<p>МП-64054 Структурная створка</p> 	206,1	$\frac{2,14}{0,856}$	$\frac{3,12}{1,25}$	<p>МП-64061 Адаптер</p> 	73,48		
<p>МП-64061-01 Адаптер для "Глухих" участков</p> 	81,18	$\frac{0,148}{0,136}$	$\frac{0,124}{0,105}$	<p>МП-64062 Штапик</p> 	66,5		
<p>МП-64063 Штапик</p> 	134,9			<p>МП-64064 Стойка с замком</p> 	197,7	$\frac{1,21}{1}$	$\frac{4,26}{1,5}$

Профили	$P_{\text{внеш}}$ мм	$\frac{J_{\text{Xcm}^4}}{W_{\text{Xcm}^3}}$	$\frac{J_{\text{Ycm}^4}}{W_{\text{Ycm}^3}}$	Профили	$P_{\text{внеш}}$ мм	$\frac{J_{\text{Xcm}^4}}{W_{\text{Xcm}^3}}$	$\frac{J_{\text{Ycm}^4}}{W_{\text{Ycm}^3}}$
МП-64064-01 Стойка с замком 	264,98	$\frac{6,65}{1,86}$	$\frac{6,84}{2,32}$	МП-64065 Адаптер-направляющая 	113,95		
МП-64066 Адаптер боковой 	105,5			МП-64069 Адаптер 	185,64	$\frac{2,574}{1,062}$	$\frac{3,79}{1,7}$
МП-64069-01 Адаптер 	205,64	$\frac{4,91}{1,75}$	$\frac{4,71}{2,14}$	МП-64069-02 Угловой адаптер 	309,9	$\frac{31,1}{6,73}$	$\frac{31,1}{6,73}$
МП-64072 Адаптер под двойное остекление 	129,32			МП-64073 Штапик под двойное остекление 	46,15		
МП-64074 Штапик для заполнения 24мм 	96,35			МП-64075 Подкладка под заполнение 24мм 	78,1		
МП-64076 Адаптер для распашных створок в угловых поворотах 	286,58	$\frac{6,68}{2,08}$	$\frac{6}{3}$	МП-64077 Адаптер 	190,9		

Номенклатура профилей

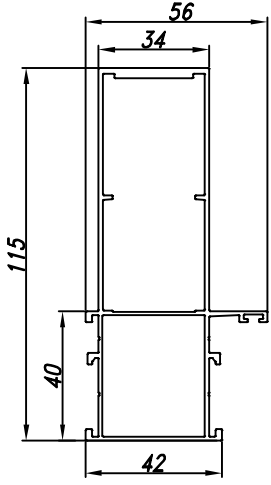
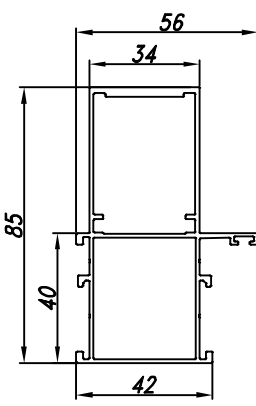
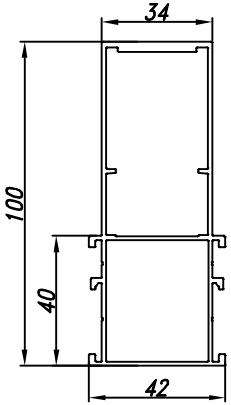
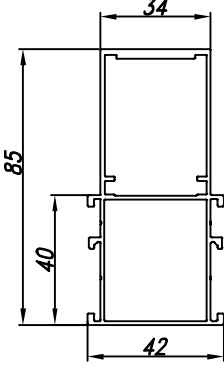
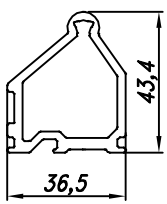
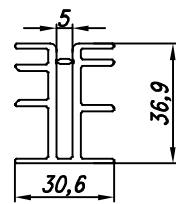
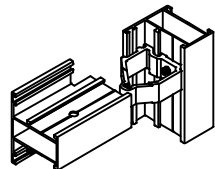
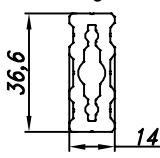

Серия МП-640

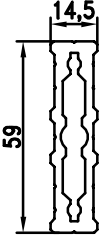
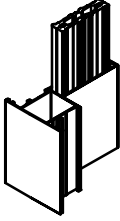
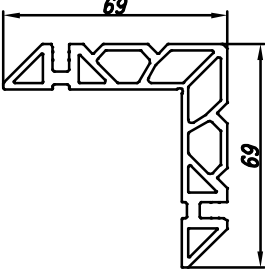
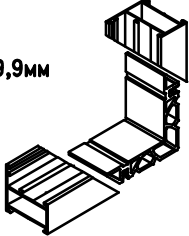
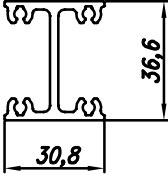
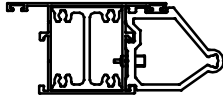
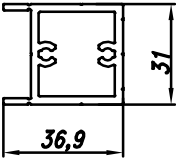

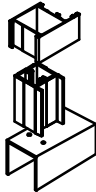
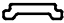
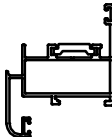

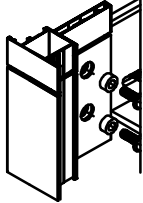
Профили	$P_{\text{внеш}}$ мм	$J_{\text{Хсм}^4}$ $W_{\text{Хсм}^3}$	$J_{\text{Усм}^4}$ $W_{\text{Усм}^3}$	Профили	$P_{\text{внеш}}$ мм	$J_{\text{Хсм}^4}$ $W_{\text{Хсм}^3}$	$J_{\text{Усм}^4}$ $W_{\text{Усм}^3}$
<p>МП-64079 Труба для угловых поворотов</p> 	157,08	$\frac{6,72}{2,688}$	$\frac{6,72}{2,688}$	<p>МП-64080 Притвор</p> 	181,14		
<p>МП-64081 Стойка/импост</p> 	216,69	$\frac{5,3}{2,52}$	$\frac{5,7}{2,85}$	<p>МП-64082 Импост с полозьями</p> 	312,97	$\frac{13,98}{4,42}$	$\frac{7,576}{3,788}$
<p>МП-64082-01 Импост с встроенными полозьями</p> 	285,97	$\frac{5,78}{2,86}$	$\frac{6,19}{2,44}$	<p>МП-64082-02 Импост с встроенными полозьями</p> 	298,57	$\frac{6,3}{3,12}$	$\frac{9,69}{3,44}$
<p>МП-64083 Ригель со встроенными полозьями</p> 	355,78	$\frac{9,07}{3,27}$	$\frac{15,13}{4,48}$	<p>МП-64083-01 Ригель со встроенными полозьями</p> 	356,37	$\frac{8,76}{2,69}$	$\frac{14,5}{4,31}$
<p>МП-64083-02 Ригель со встроенными полозьями</p> 	332,94	$\frac{11,35}{2,96}$	$\frac{7,08}{3,3}$	<p>МП-64084 Ригель</p> 	343,47	$\frac{7,25}{2,38}$	$\frac{14,10}{4,60}$

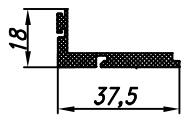
Профили	$P_{\text{внеш}}$ мм	$\frac{J_{\text{Xcm}^4}}{W_{\text{Xcm}^3}}$	$\frac{J_{\text{Ycm}^4}}{W_{\text{Ycm}^3}}$	Профили	$P_{\text{внеш}}$ мм	$\frac{J_{\text{Xcm}^4}}{W_{\text{Xcm}^3}}$	$\frac{J_{\text{Ycm}^4}}{W_{\text{Ycm}^3}}$
МП-64084-01 Ригель 	345,82	$\frac{6,59}{2,2}$	$\frac{14,09}{4,31}$	МП-64084-02 Ригель 	345,82	$\frac{6,25}{2,06}$	$\frac{11,34}{3,29}$
МП-64085 Ригель 	434,64	$\frac{9,2}{2,81}$	$\frac{53,42}{9,14}$	МП-64086 Ригель 	421,34	$\frac{7,56}{2,42}$	$\frac{51,22}{8,97}$
МП-64090 Стойка/ригель 	409,24	$\frac{58,55}{11,48}$	$\frac{14,16}{4,04}$	МП-64090-01 Стойка/ригель 	439,2	$\frac{84,3}{14,64}$	$\frac{15,2}{4,34}$
МП-64090-02 Стойка/ригель 	379,24	$\frac{37,57}{8,14}$	$\frac{13,08}{3,74}$	МП-64091 Стойка/ригель 	372,76	$\frac{58,22}{11,3}$	$\frac{12,13}{3,6}$

Номенклатура профилей

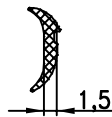
Серия МП-640

Профили	$D_{\text{внеш}}$ мм	$\frac{J_{\text{см}^4}}{W_{\text{см}^3}}$	$\frac{J_{\text{см}^4}}{W_{\text{см}^3}}$	Профили	$D_{\text{внеш}}$ мм	$\frac{J_{\text{см}^4}}{W_{\text{см}^3}}$	$\frac{J_{\text{см}^4}}{W_{\text{см}^3}}$
<p>МП-64091-01 Стойка/ригель</p> 	342,8	$\frac{83,54}{14,33}$	$\frac{13,18}{3,9}$	<p>МП-64091-02 Стойка/ригель</p> 	342,8	$\frac{37,5}{8,48}$	$\frac{11,4}{3,29}$
<p>МП-64092 Стойка/ригель</p> 	336,36	$\frac{57,87}{11,13}$	$\frac{10,27}{4,89}$	<p>МП-64092-02 Стойка/ригель</p> 	306,4	$\frac{37,44}{8,41}$	$\frac{9,19}{4,38}$
<p>МП-64055 Профиль закладной для Т-соединения</p> 	155,96	$\frac{4,32}{0,28}$	$\frac{4,54}{2,18}$	<p>МП-64056 Закладная</p> 	260,7	$\frac{4,75}{2,5}$	$\frac{1,82}{1,19}$
 <p>L=14мм, 6 профилей: МП-64041, МП-64042</p> <p>L=31мм, 6 профилей: МП-64020, МП-64021, МП-64022, МП-64025, МП-64027</p>				<p>МП-64059 Закладная</p>  <p>Внешний периметр=106,68мм $I_x=4,48 \text{ см}^4$ $W_x=2,45 \text{ см}^3$ $I_y=0,56 \text{ см}^4$ $W_y=0,8 \text{ см}^3$</p> <p>Профиль закладной для стоек МП-64028, МП-64029</p> <p>L=80мм - верхняя и нижняя опора L=250мм - соединение стоек</p> 			

	<p>МП-64060 Внешний периметр=154,1мм $I_x=16,63 \text{ см}^4$ $W_x=5,73 \text{ см}^3$ $I_y=0,89 \text{ см}^4$ $W_y=1,23 \text{ см}^3$</p>	 <p>Профиль закладной для стоек МП-64021-04, МП-64022-03, МП-64023-02 L=80 мм – верхняя и нижняя опора L=250 мм – соединение стоек</p>
	<p>МП-64067 Внешний периметр=309,9мм $I_x=31,1 \text{ см}^4$ $W_x=6,73 \text{ см}^3$ $I_y=31,1 \text{ см}^4$ $W_y=6,73 \text{ см}^3$</p>	 <p>Закладная для угловых соединений L=37мм для профилей МП-64041, МП-64042, МП-64043; L=29,8мм для профиля МП-64054</p>
	<p>МП-64071 Внешний периметр=250,2мм $I_x=6,27 \text{ см}^4$ $W_x=3,43 \text{ см}^3$ $I_y=1,87 \text{ см}^4$ $W_y=1,21 \text{ см}^3$</p>	 <p>L=250 мм – соединение стоек: МП-64020, МП-64021, МП-64022, МП-64024</p>
	<p>МП-64078 Внешний периметр=155,96мм $I_x=4,32 \text{ см}^4$ $W_x=0,28 \text{ см}^3$ $I_y=4,54 \text{ см}^4$ $W_y=2,18 \text{ см}^3$</p>	 <p>L=250мм – соединение стоек: в наружную камеру МП-64020 МП-64021, МП-64022, МП-64024</p>  <p>Для крепления рамы дверей L=80мм – устанавливается в наружную камеру стоек МП-64025</p>
	<p>МП-5091 Профиль тяги Внешний периметр= 44,71</p>	
	<p>МП-5051 Профиль втулки</p>	
<p>* – профиль алюминиевый в стадии "ПРОЕКТ"</p>		



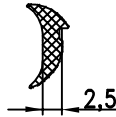
МПУ-64001
Уплотнение стыка профилей
в Т-соединении



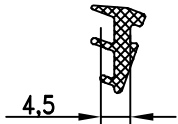
МПУ-64002 (ЭЗУ-212)
Профиль резиновый
внутренний для
уплотнения заполнений



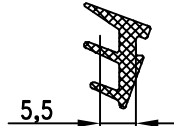
МПУ-64003 (ЭЗУ-215)
Профиль резиновый наружный
для уплотнения заполнений
и организации притвора
окон.



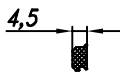
МПУ-64004
Профиль резиновый
для уплотнения заполнений



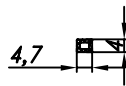
МПУ-004ММ
Профиль резиновый
для уплотнения
заполнений



МПУ-1042
Профиль резиновый
внутренний для
уплотнения заполнений



МПУ-6005
Профиль резиновый для
уплотнения стыков профилей



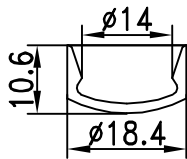
МПУ-403
Профиль резиновый для
уплотнения стыков профилей



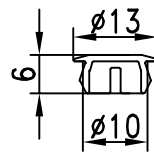
SP-7X6.5-4P BK
Щеточный уплотнитель



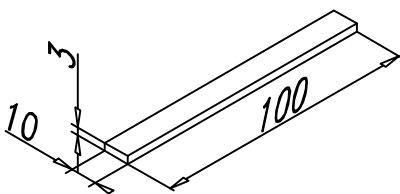
Уплотнитель МПУ-0064
Уплотнитель для заполнения
4мм, 5мм, 6мм



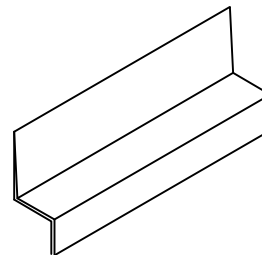
МПУ-020
Декоративный колпачок



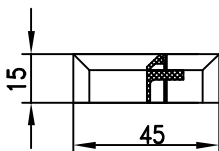
МПУ-021
Пробка-заглушка



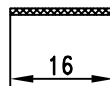
МПУ-026-04
Подкладка под
одинарное остекление



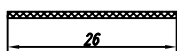
МПУ-4069
Заглушка термшва



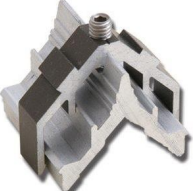
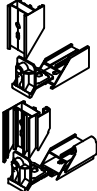

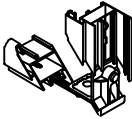

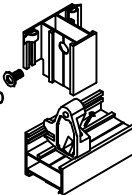

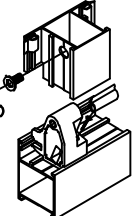
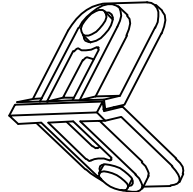
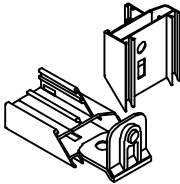


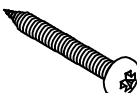
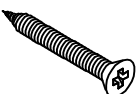
МПУ-016
Декоративная крышка
дренажного отверстия



Подкладка под одинарное
заполнение
МПУ-014/S=0.5, L=100
МПУ-014-01/S=1.0, L=100
МПУ-014-04/S=3.0, L=100

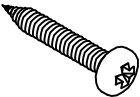


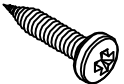
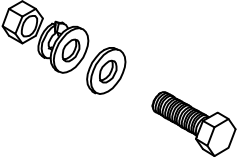
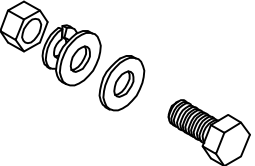

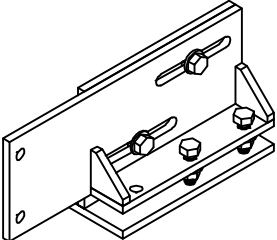


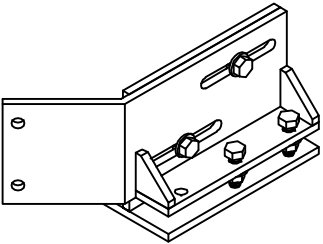
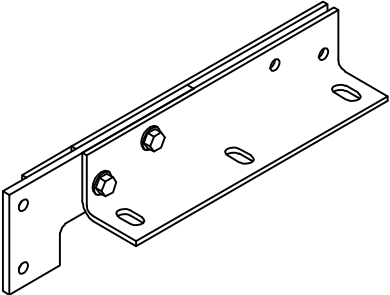
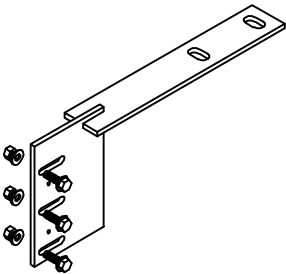
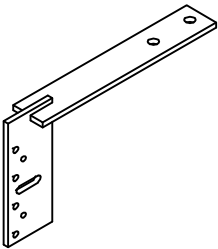
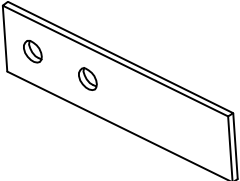
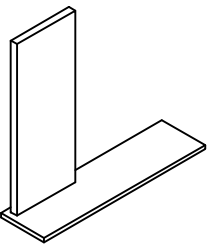
Подкладка под стеклопакет
МПУ-012 /S=0.5, L=100/
МПУ-012-01 /S=1.0, L=100/
МПУ-012-02 /S=1.5, L=100/
МПУ-012-03 /S=2.0, L=100/

	<p>9ES/08-МП Кнопочная закладная из литьевого сплава</p>		<p>Применяется для углового соединения профилей МП-64041-01MP, МП-64042-01, МП-64043-01</p>
	<p>9ES/09-МП Кнопочная закладная из литьевого сплава</p>		<p>Применяется для углового соединения профилей МП-64025-01 МП-64027-01</p>
	<p>9ES/80-МП "Т"-соединитель Применяется для "Т"-образного соединения профилей: МП-64041-01, МП-64042-01 МП-64083-01, МП-64083-02 МП-64084-01, МП-64084-02</p>		<p>Поставляется в комплекте с установочными винтами VILM 3,5x32 TPS и винтами крепления VILM 6x14E4</p>
	<p>9ES/81-МП "Т"-соединитель Применяется для "Т"-образного соединения профилей МП-64025-01, МП-64027-01</p>		<p>Поставляется в комплекте с установочными винтами VILM 3,5x32 TPS и винтами крепления VILM 6x14E4</p>
	<p>9ES/11-МП Кнопочная закладная из литьевого сплава</p>		<p>Применяется для углового соединения профилей МП-64035-01</p>
	<p>BC 4,2x13 DIN7981</p>		<p>Применяется для крепления нащельников комплекта накладок на створку 8КТ/30-МП</p>
	<p>BC 2,9x22 DIN7981</p>		<p>Винт самонарезающий Применяется для крепления: боковых адаптеров МП-64066, адаптеров-направляющих МП-64065.</p>
	<p>BC 4,2x32 DIN7981</p>		<p>Винт самонарезающий Применяется для крепления к проему: боковых рам МП-64003-01, МП-64041-01, адаптеров МП-64044-01, МП-64046-01, МП-64036-01, МП-64037-01, закладной МП-64078 к швеллеру</p>
	<p>BC 4,8x25 DIN7982</p>		<p>Винт самонарезающий Применяется для крепления: закладной МП-64060 к металлической пластине</p>

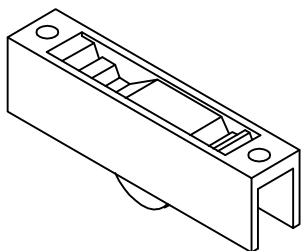
Номенклатура комплектующих

Серия МП-640

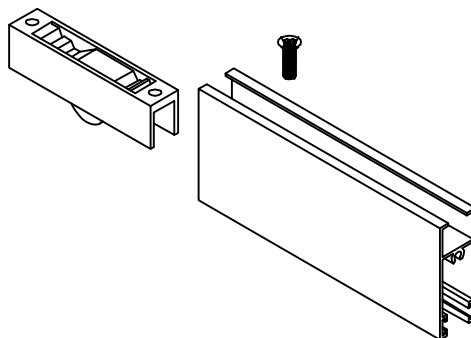
	<p>BC 4,8x25 DIN7981</p>	<p>Винт самонарезающий Применяется для крепления: верхнего ригеля рамы МП-64001-01, МП-64001-02, нижнего ригеля рамы МП-64002-01, МП-64002-02, МП-64002-03, ригеля створки МП-64012-01, ригелей МП-64021-03, МП-64021-04, МП-64022-03, МП-64022-04, стойки с замком МП-64064, МП-64064-01.</p>
	<p>M5x12</p>	<p>Винт установочный Применяется для крепления закладной МП-64055 к профилю</p>
	<p>M6x16 A2 DIN7991</p>	<p>Винт крепежный Применяется для крепления импоста к закладной МП-64055</p>
	<p>BC 4,2x19 DIN7981</p>	<p>Винт самонарезающий Применяется для крепления адаптера МП-64077</p>
		<p>Крепление к монтажным узлам Болт М8x40.56.019 ГОСТ 7805-80 Шайба 8.02.019 ГОСТ 11371-80 Гайка М8.6.019 ГОСТ 5915-80 Шайба 8.65Г.019 ГОСТ 6402-80</p>
		<p>Крепление к монтажным узлам Болт М8x35.56.019 ГОСТ 7805-80 Шайба 8.02.019 ГОСТ 11371-80 Гайка М8.6.019 ГОСТ 5915-80 Шайба 8.65Г.019 ГОСТ 6402-80</p>
	<p>МПУ-015</p>	<p>Нагель 5x14 -для сборки угловых и Т-образных соединений</p>
	<p>УМП-001</p>	<p>Узел монтажный для крепления к плите перекрытия</p>

	УМП-002	Узел монтажный для крепления к плите перекрытия
	УМП-003	Узел монтажный для крепления к плите перекрытия
	УМП-004	Узел монтажный для крепления к плите перекрытия
	УМП-048	Узел монтажный для крепления к плите перекрытия
	УМП-013	Закладная пластина для соединения по длине стоек МП-64024-01, МП-64024-03, МП-64024-04
	УМП-077 УМП-077-01	Опора для крепления в проем стоек МП-64024-01, МП-64024-03, МП-64024-04

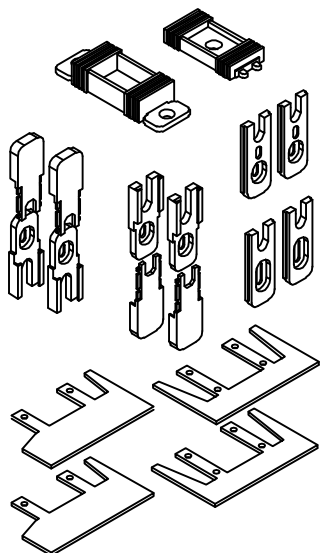
8RU-МП



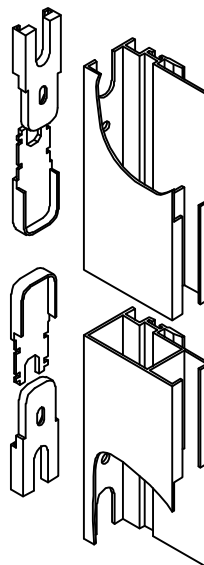
Ролик регулируемый



8КТ/30-МП



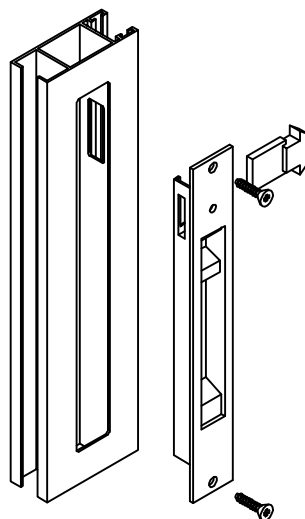
Комплект на створку (крышки, накладки, ограничители, уплотнители)

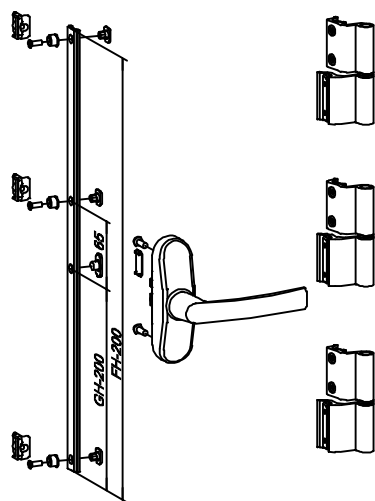


8С/27-МП



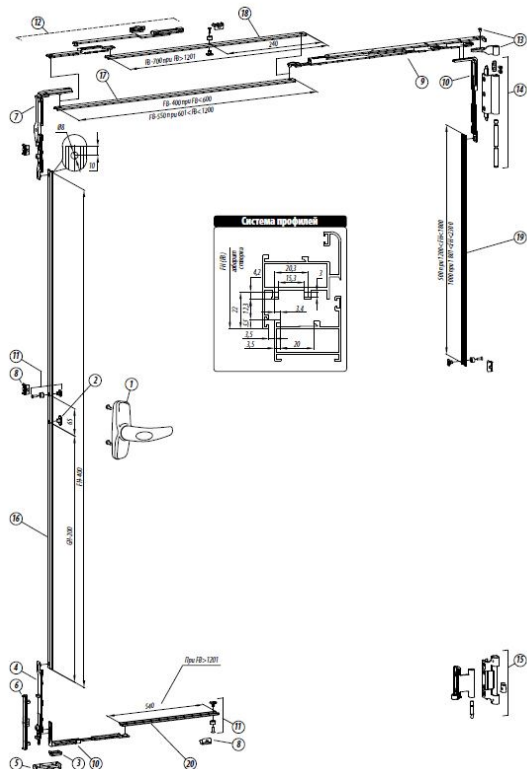
Защелка с ответной планкой "Альфа"





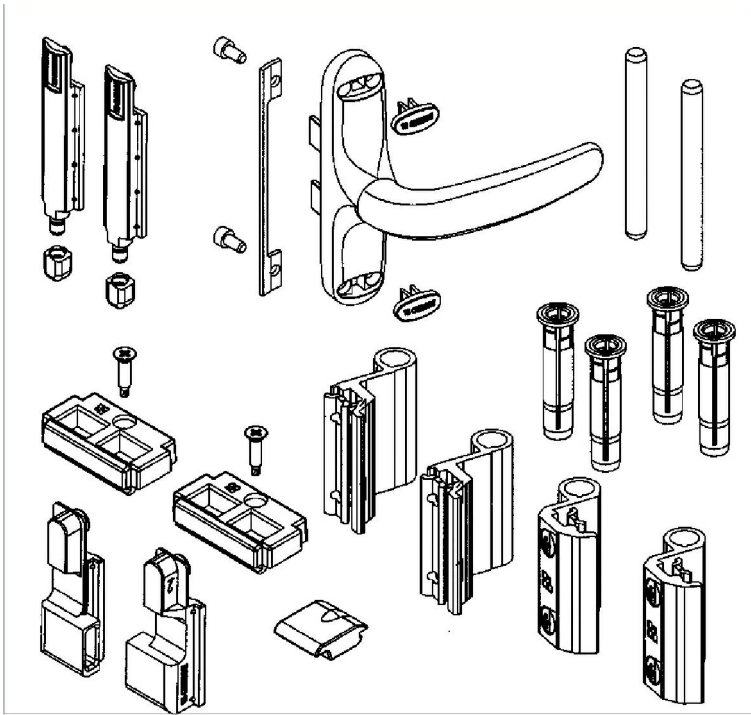
Комплект фурнитуры поворотного окна "Сатурн".
 FH—высота створки
 FB—ширина створки
 GH—высота установки ручки от нижнего края створки
 Тяга в комплект фурнитуры не входит, поставляется отдельно

FH,мм.	FB,мм.
	350...1200
1201...2400	СТН-1850-151



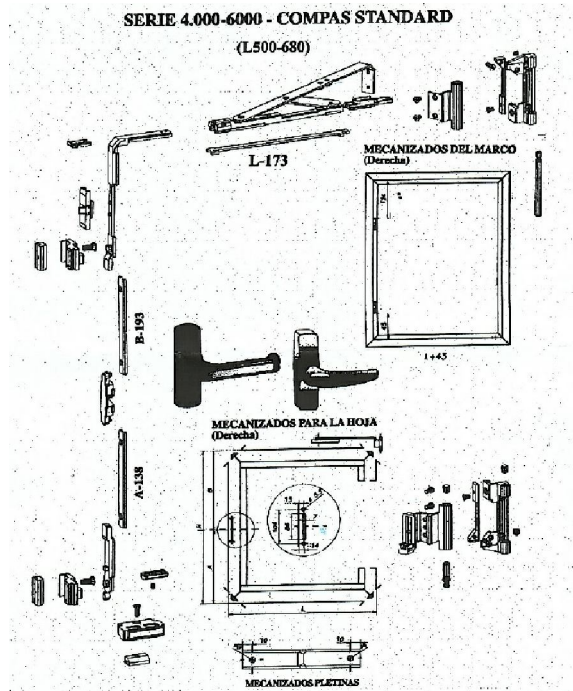
СТН-1850-111-МП

Комплект поворотно-откидного открывания



01183

Комплект фурнитуры
поворотного окна "GIESSE"



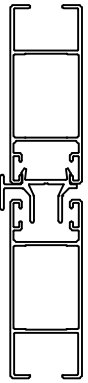
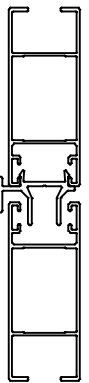
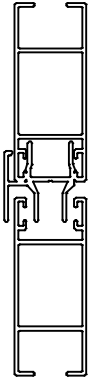
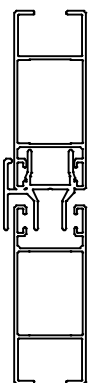
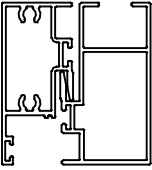
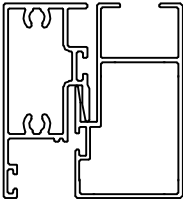
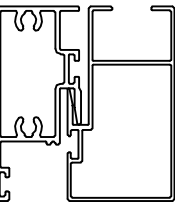
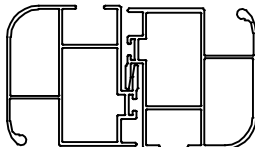
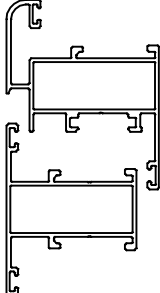
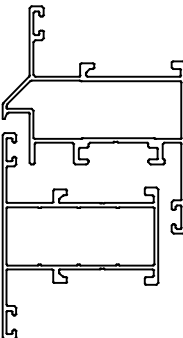
7kt/01

Fb=500-680мм

7kt/01-01

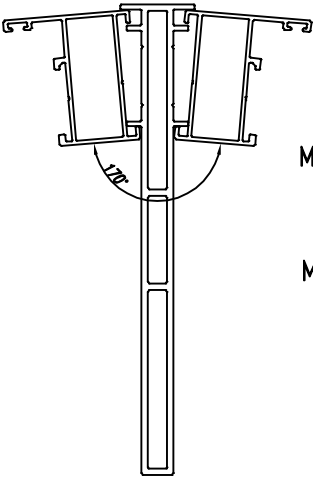
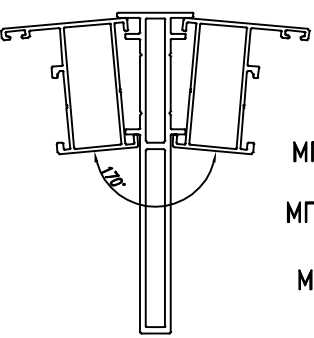
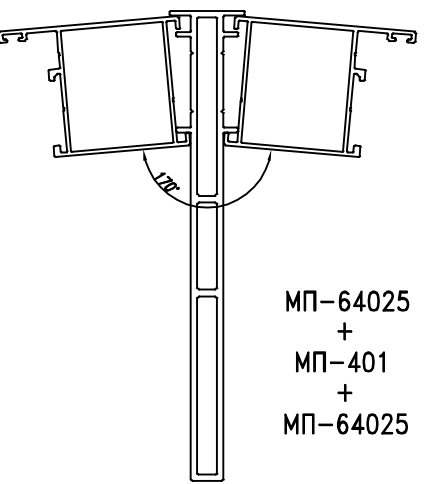
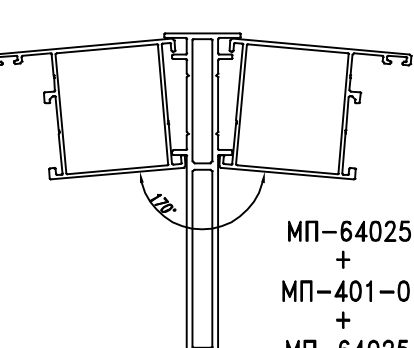
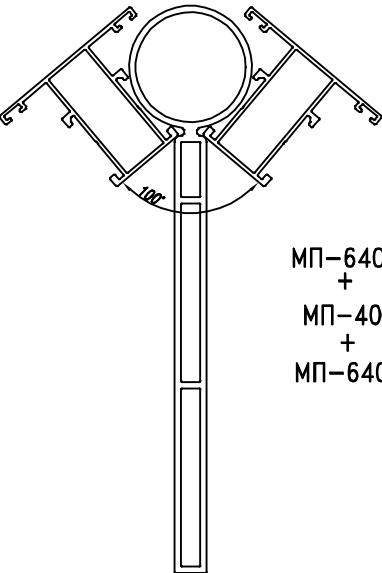
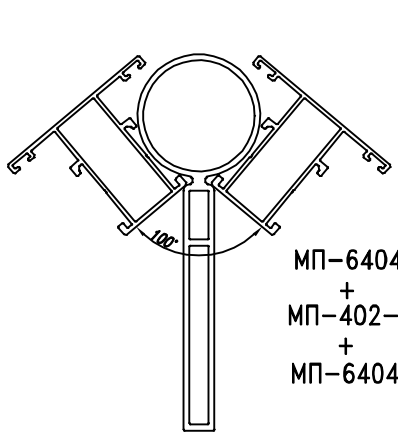
Fb=680-1000мм

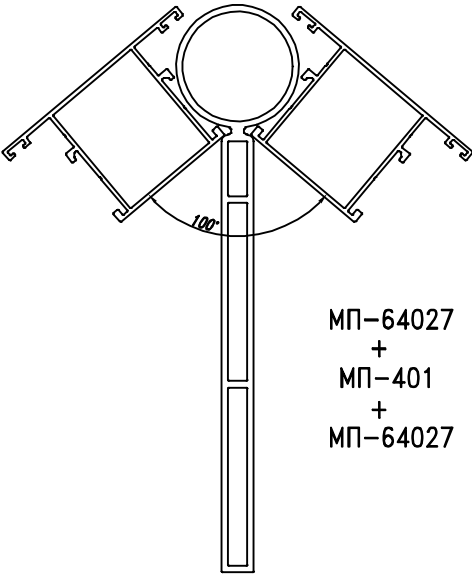
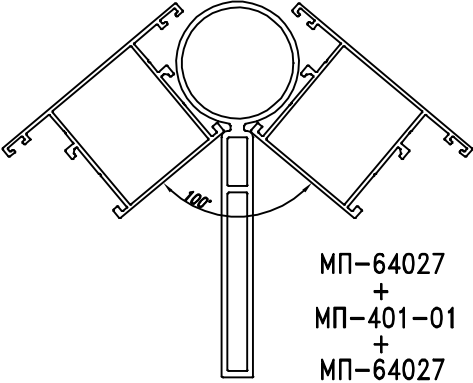
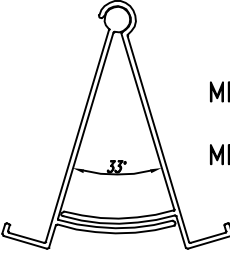
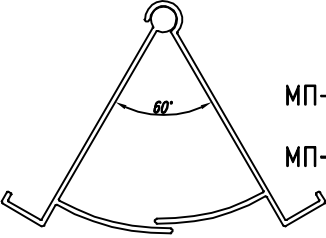
Комплект поворотно-откидного
открывания с ручкой "Strela"

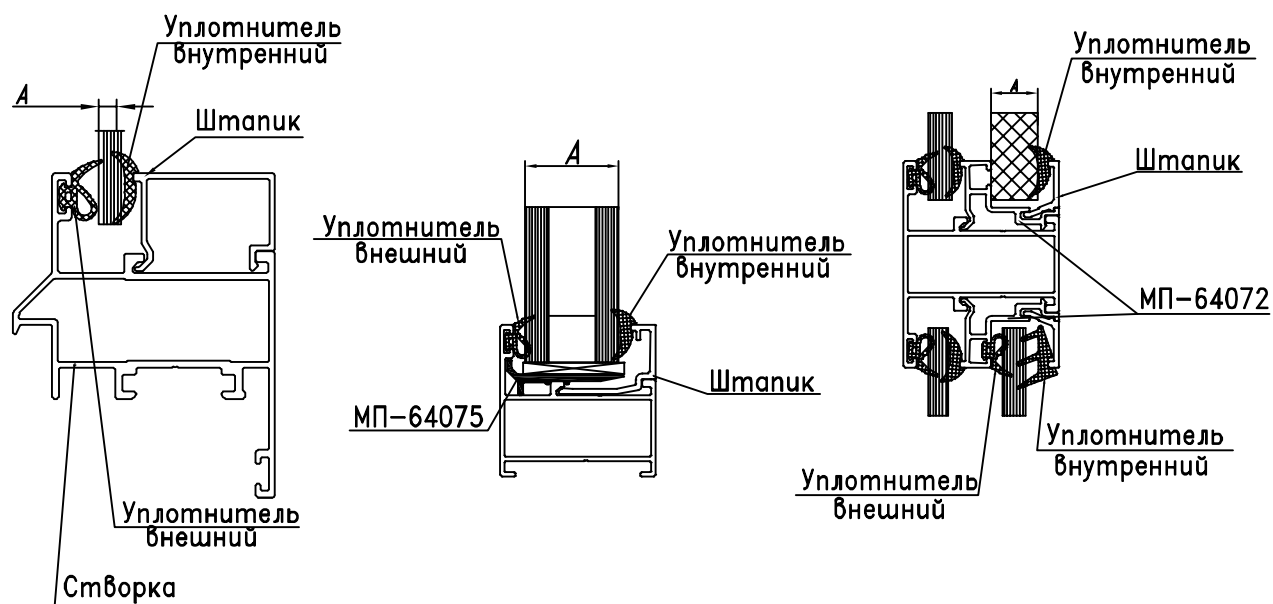
Профили	$\frac{J_{Xcm^4}}{W_{Xcm^3}}$	$\frac{J_{Ycm^4}}{W_{Ycm^3}}$	Профили	$\frac{J_{Xcm^4}}{W_{Xcm^3}}$	$\frac{J_{Ycm^4}}{W_{Ycm^3}}$
 <p>МП-64010-01 + МП-64030-01 + МП-64010-01</p>	$\frac{42,18}{7,34}$	$\frac{3,59}{2,62}$	 <p>МП-64010-02 + МП-64030-01 + МП-64010-02</p>	$\frac{41,43}{7,19}$	$\frac{3,56}{2,6}$
 <p>МП-64010 + МП-64030 + МП-64010</p>	$\frac{48,55}{8,37}$	$\frac{4,35}{3,26}$	 <p>МП-64010-01 + МП-64030 + МП-64010-01</p>	$\frac{42,55}{7,34}$	$\frac{3,9}{3,28}$
 <p>МП-64011 + МП-64064</p>	$\frac{10,43}{4,04}$	$\frac{9,02}{3,65}$	 <p>МП-64011-01 + МП-64064</p>	$\frac{9,29}{3,48}$	$\frac{8,28}{3,21}$
 <p>МП-64011-02 + МП-64064</p>	$\frac{8,75}{3,26}$	$\frac{7,7}{2,9}$	 <p>МП-64014 + МП-64014</p>	$\frac{16,99}{6,8}$	$\frac{43,26}{9,77}$
 <p>МП-64042 + МП-64043</p>	$\frac{26,64}{5,67}$	$\frac{14,15}{5,36}$	 <p>МП-64042-01 + МП-64043-01</p>	$\frac{17,58}{4,04}$	$\frac{11,83}{4,71}$

Номенклатура. Применяемость профилей

Серия МП-640

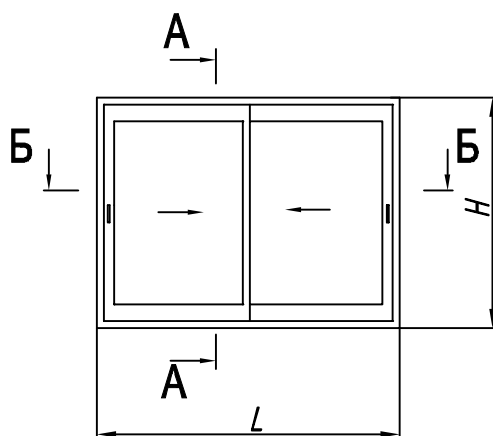
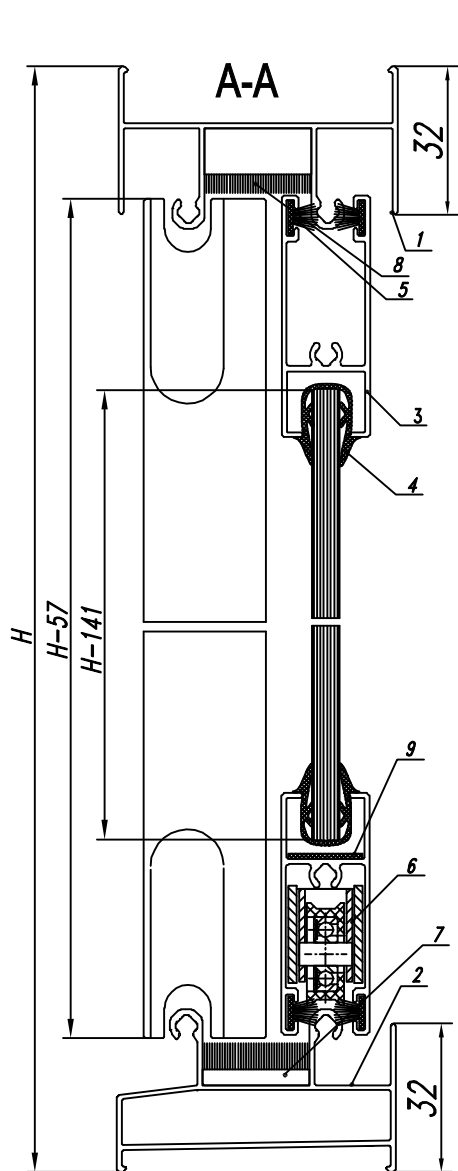
Профили	$\frac{J_{Xcm^4}}{W_{Xcm^3}}$	$\frac{J_{Ycm^4}}{W_{Ycm^3}}$	Профили	$\frac{J_{Xcm^4}}{W_{Xcm^3}}$	$\frac{J_{Ycm^4}}{W_{Ycm^3}}$
 <p>МП-64041 + МП-401 + МП-64041</p>	195,59 19,18	25,2 4,2	 <p>МП-64041 + МП-401-01 + МП-64041</p>	62,62 8,52	24,8 4,42
 <p>МП-64025 + МП-401 + МП-64025</p>	203,72 19,04	61,76 8,02	 <p>МП-64025 + МП-401-01 + МП-64025</p>	66,14 8,59	61,36 8,4
 <p>МП-64042 + МП-402 + МП-64042</p>	314,74 28,35	49,42 8,4	 <p>МП-64042 + МП-402-01 + МП-64042</p>	85,09 6,49	48,64 4,19

Профили	$\frac{J_{Xcm^4}}{W_{Xcm^3}}$	$\frac{J_{Ycm^4}}{W_{Ycm^3}}$	Профили	$\frac{J_{Xcm^4}}{W_{Xcm^3}}$	$\frac{J_{Ycm^4}}{W_{Ycm^3}}$
 <p data-bbox="518 555 651 707">МП-64027 + МП-401 + МП-64027</p>	$\frac{311,55}{17,11}$	$\frac{87,59}{5,52}$	 <p data-bbox="1153 555 1286 685">МП-64027 + МП-401-01 + МП-64027</p>	$\frac{86,43}{6,05}$	$\frac{86,81}{6,96}$
 <p data-bbox="483 1178 616 1267">МП-64033 + МП-64034</p>	$\frac{31,09}{4,79}$	$\frac{9,2}{1,63}$	 <p data-bbox="1145 1178 1278 1267">МП-64033 + МП-64034</p>	$\frac{27,25}{6,48}$	$\frac{23,76}{4,76}$



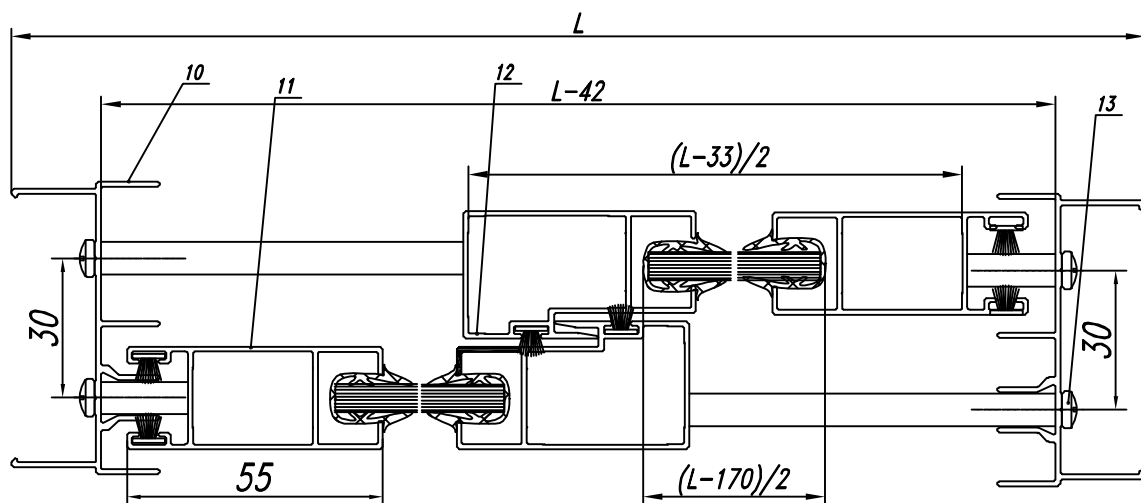
Толщина заполнения А	Внешний уплотнитель	Внутренний уплотнитель	Штапик
3 мм	МПУ-64003	МПУ-64002	МП-64039
3 мм	МПУ-64003	МПУ-1042	МП-64040
4 мм	МПУ-64003	МПУ-004ММ	МП-64040
5 мм	МПУ-64003	МПУ-64004	МП-64040
6 мм	МПУ-64003	МПУ-64002	МП-64040
8 мм	МПУ-64003	МПУ-64004	МП-64032
8 мм	МПУ-64003	МПУ-004ММ	МП-64031
9 мм	МПУ-64003	МПУ-64004	МП-64031
10 мм	МПУ-64003	МПУ-64002	МП-64031
16 мм	МПУ-64003	МПУ-004ММ	МП-64049
17 мм	МПУ-64003	МПУ-64004	МП-64049
18 мм	МПУ-64003	МПУ-64002	МП-64049
18 мм	МПУ-64003	МПУ-004ММ	МП-64053
19 мм	МПУ-64003	МПУ-64004	МП-64053
20 мм	МПУ-64003	МПУ-64002	МП-64053
24 мм	МПУ-64003	МПУ-64004	МП-64074
Двойное заполнение (с аэрактором МП-64072)			
6 мм	МПУ-64003	МПУ-1042	МП-64073
8 мм	МПУ-64003	МПУ-1042	МП-64073
10 мм	МПУ-64003	МПУ-64004	МП-64073
10 мм	МПУ-64003	МПУ-004ММ	МП-64073
12 мм	МПУ-64003	МПУ-64004	МП-64073

Исполнение с двумя активными створками

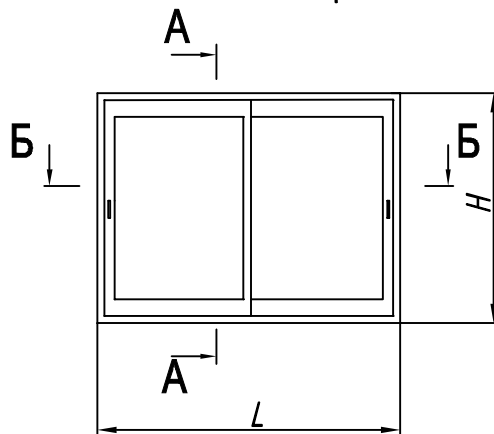
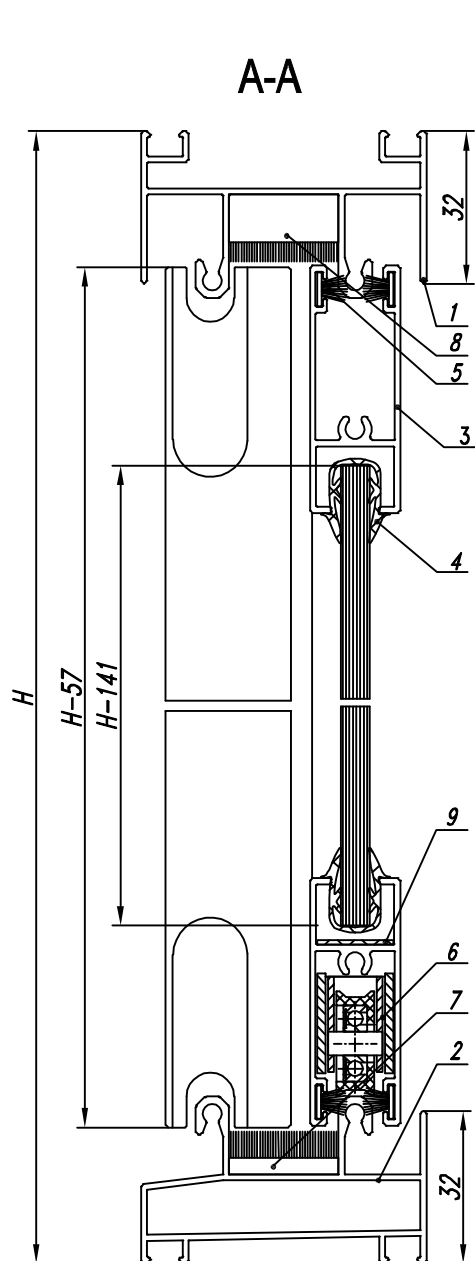


- 1 - Профиль рамы верхний МП-64001 (МП-64001-01; МП-64001-02)
- 2 - Профиль рамы нижний МП-64002 (МП-64002-01, МП-64002-03)
- 3 - Профиль створки МП-64012 (МП-64012-01)
- 4 - Уплотнитель для стекла МПУ-0064
- 5 - Щеточный уплотнитель SP-7x6,5-4P BK-МП
- 6 - Роликовый узел 8RU-МП
- 7 - Уплотнитель нижний из набора 8Kt/30-МП
- 8 - Уплотнитель верхний из набора 8Kt/30-МП
- 9 - Пластина под стекло МПУ-014
- 10 - Профиль рамы МП-64003 (МП-64003-01, МП-64003-02)
- 11 - Профиль створки МП-64010 (МП-64010-01, МП-64010-02)
- 12 - Профиль створки МП-64011 (МП-64011-01, МП-64011-02)
- 13 - Винт самонарезающий ВС 4,8x25 DIN 7981

Б-Б

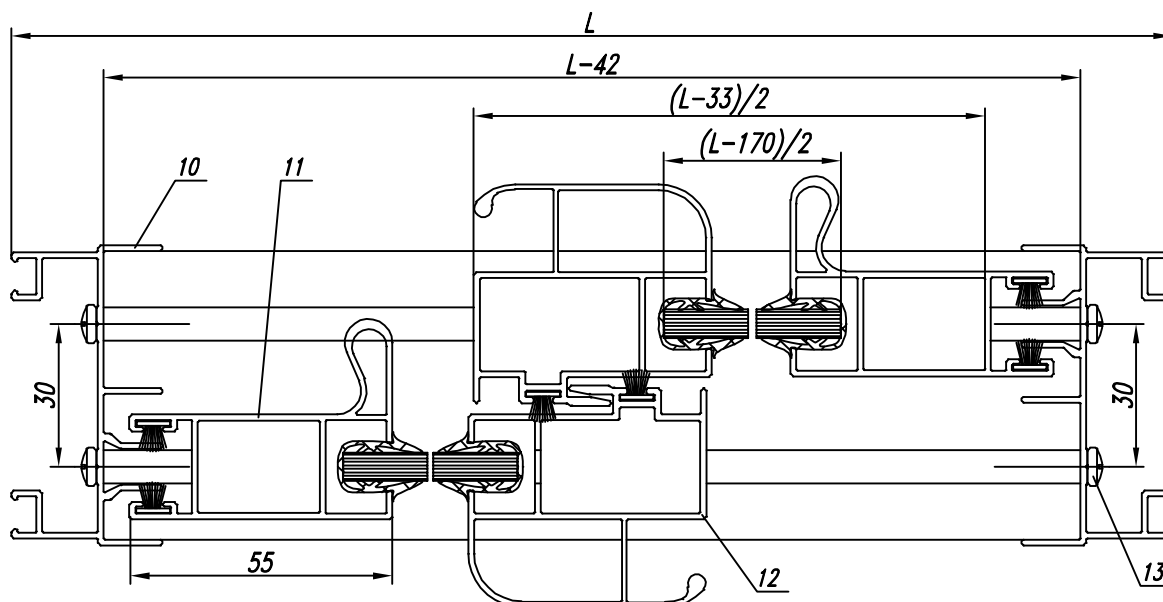


Исполнение с двумя активными створками



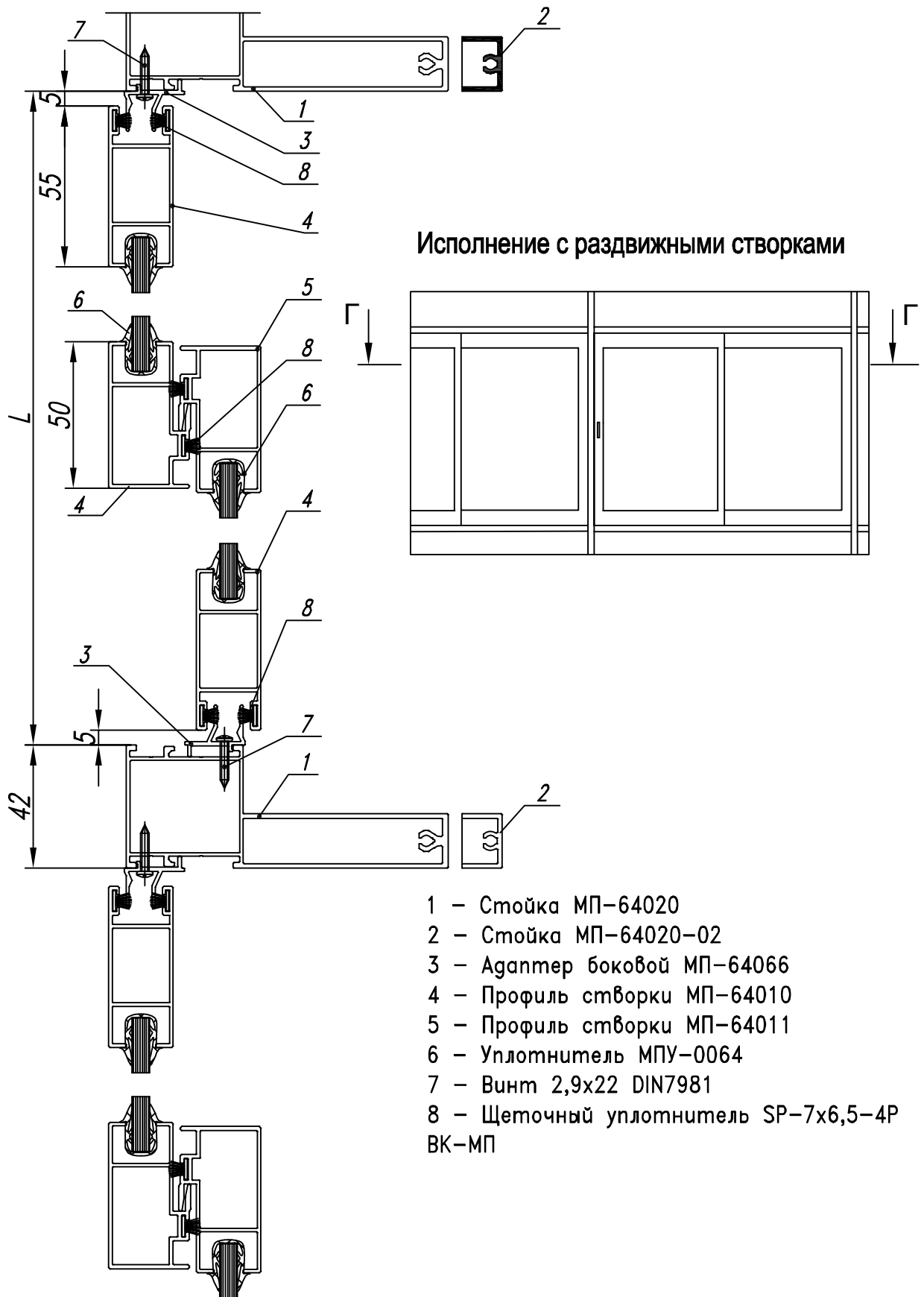
- 1 - Профиль рамы верхний МП-64001
- 2 - Профиль рамы нижний МП-64002
- 3 - Профиль створки МП-64012; МП-64012-01
- 4 - Уплотнитель МПУ-0064
- 5 - Щеточный уплотнитель SP-7X6.5-4P BK-МП
- 6 - Роликовый узел 8RU-МП
- 7 - Уплотнитель нижний из набора 8kt/30-МП
- 8 - Уплотнитель верхний из набора 8kt/30-МП
- 9 - Пластина под стекло МПУ-014
- 10 - Профиль рамы МП-64003
- 11 - Профиль створки МП-64013
- 12 - Профиль створки МП-64014
- 13 - Винт самонарезающий ВС 4.8x25 DIN 7981

Б-Б

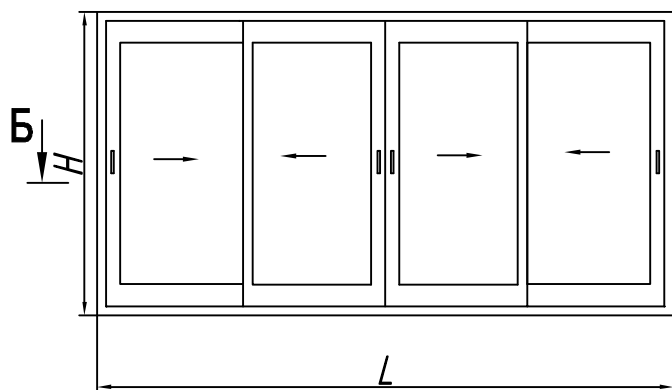


Исполнение с раздвижными створками

Г-ГО

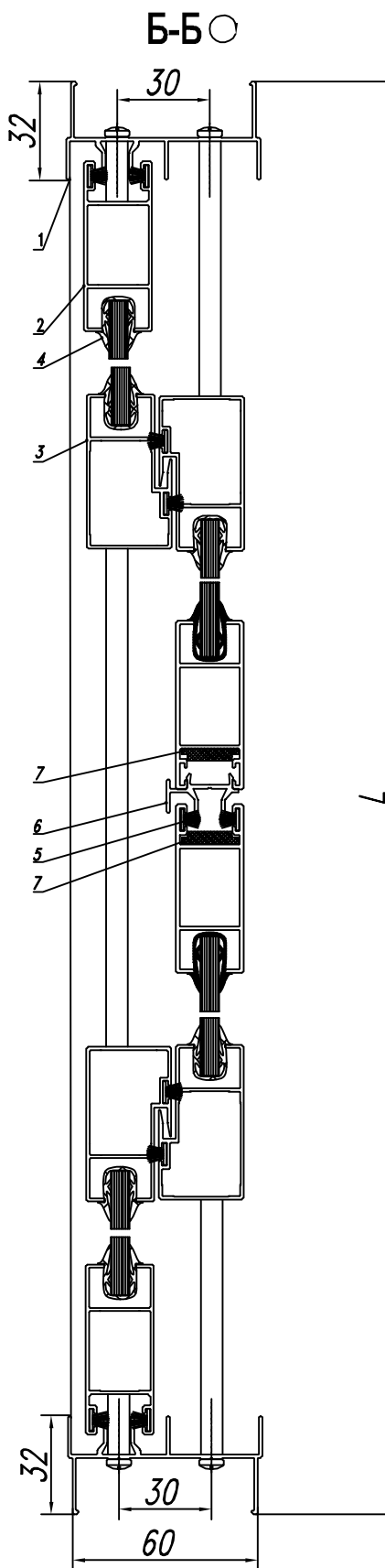


Исполнение с четырьмя активными створками



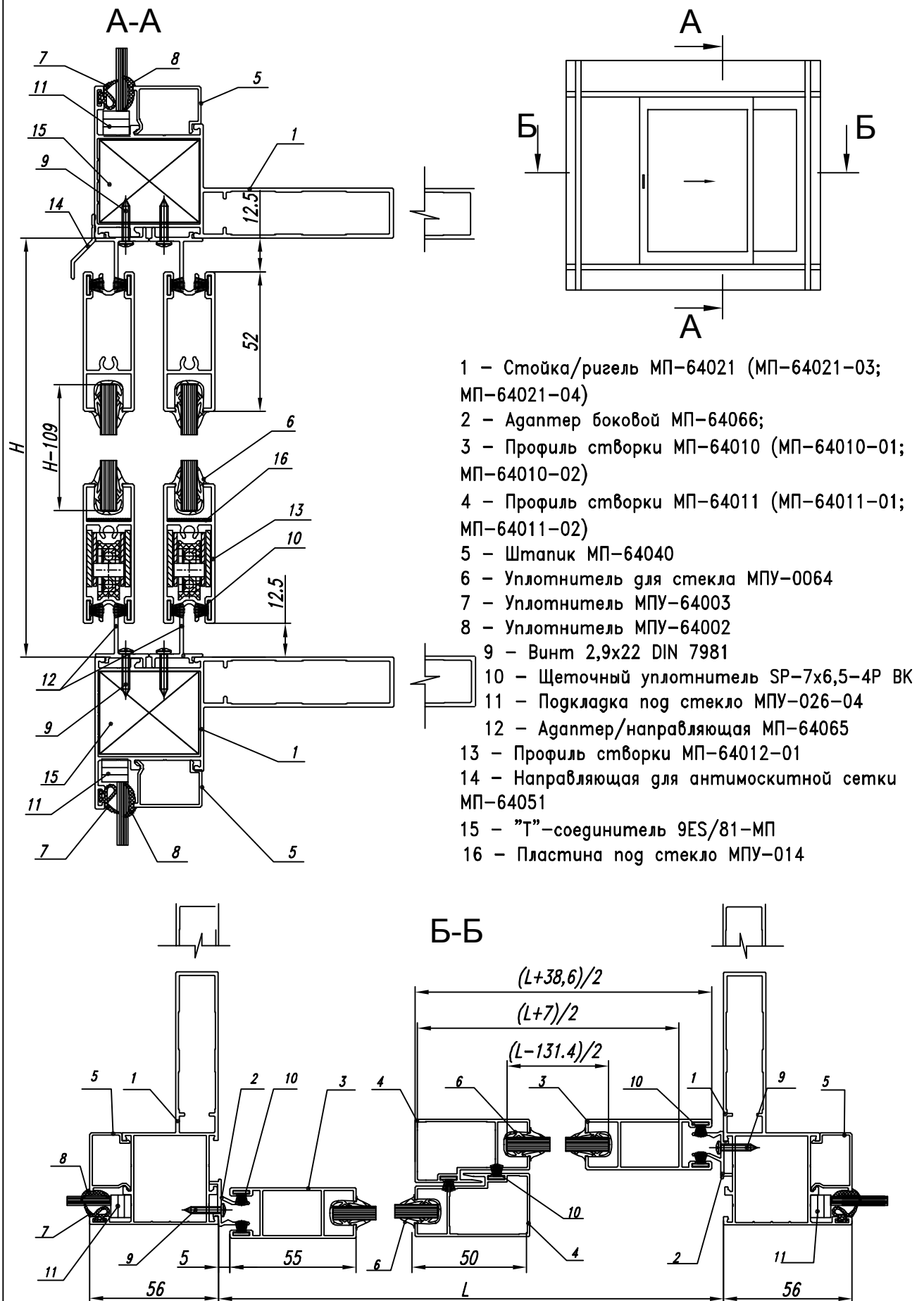
Штульп МП-64030-01

Не требуется обработка
под накладку, необходимо
доп. крепление саморезами

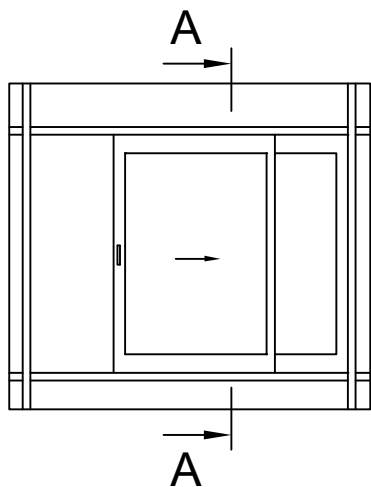


- 1 - Профиль рамы МП-64003 (МП-64003-01; МП-64003-02; МП-64003-04)
- 2 - Профиль створки МП-64010-01; МП-64010-02
- 3 - Профиль створки МП-64011-01; МП-64011-02
- 4 - Уплотнитель для стекла МПУ-0064
- 5 - Щеточный уплотнитель SP-7x6,5-4P ВК-МП
- 6 - Штульп МП-64030 (МП-64030-01)
- 7 - Накладка бокового профиля створки

Исполнение с двумя активными створками

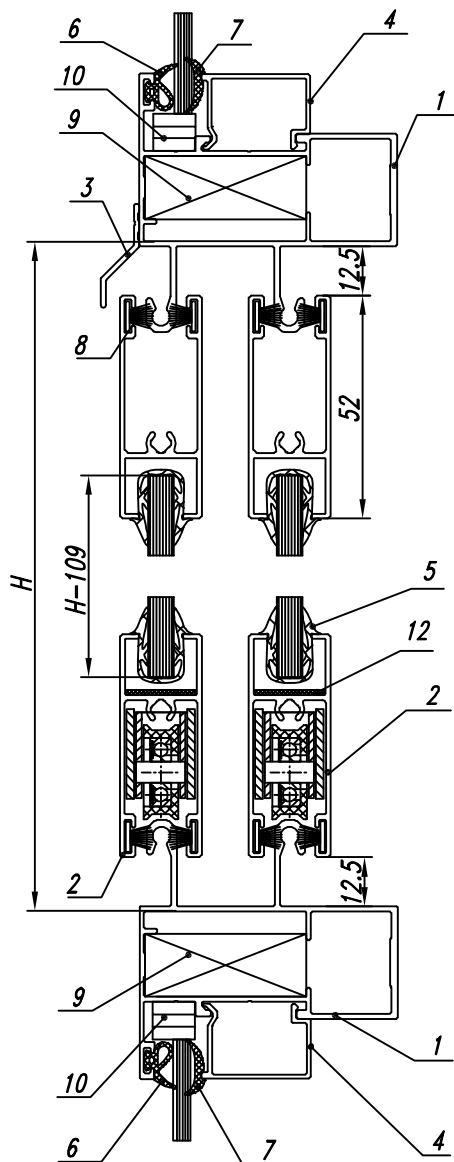


- 1) Исполнение с ригелем со встроенными полозьями МП-64083-01
- 2) Исполнение с ригелем со встроенными полозьями МП-64083-02

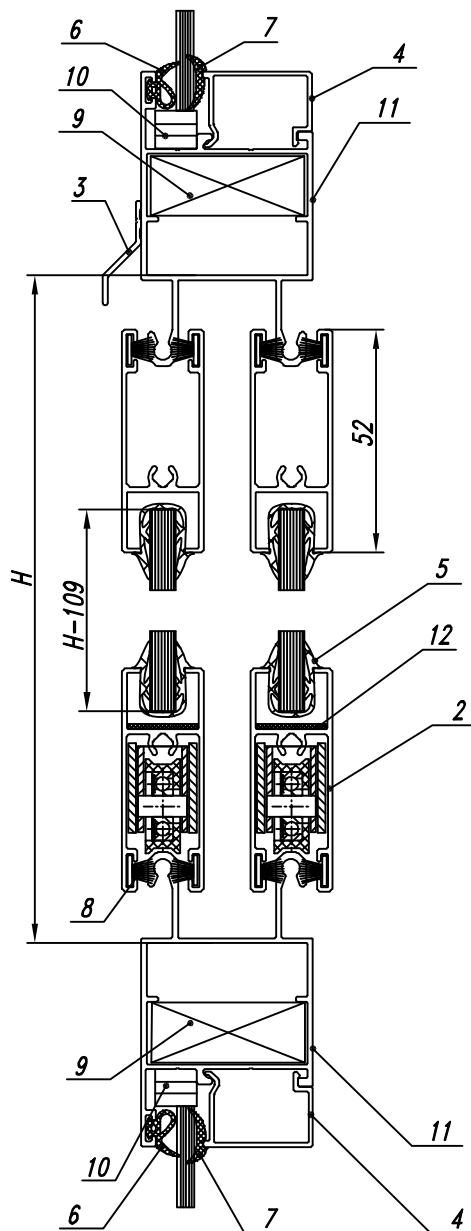


- 1 - Ригель МП-64083-01
- 2 - Профиль створки МП-64012-01
- 3 - Направляющая МП-64051
- 4 - Штапик МП-64040
- 5 - Уплотнитель для стекла МПУ-0064
- 6 - Уплотнитель МПУ-64003
- 7 - Уплотнитель МПУ-64002
- 8 - Щеточный уплотнитель SP-7x6,5-4P BK-МП
- 9 - "Т"-соединитель 9ES/80-МП
- 10 - Подкладка под стекло МПУ-026-04
- 11 - Ригель МП-64083-02
- 12 - Пластина под стекло МПУ-014

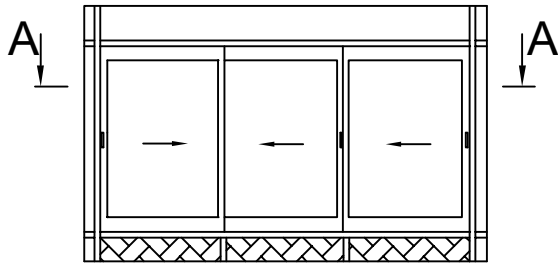
1) А-А



2) А-А

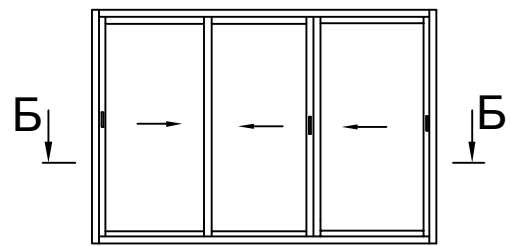
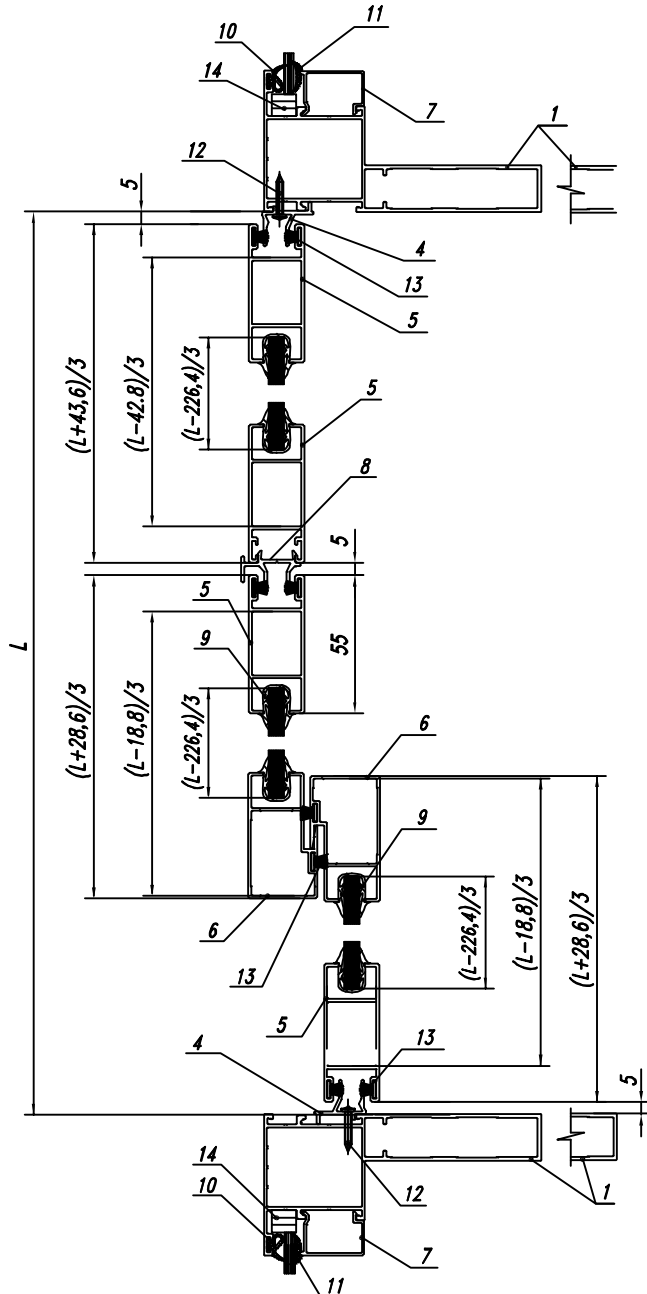


Исполнение с тремя активными створками

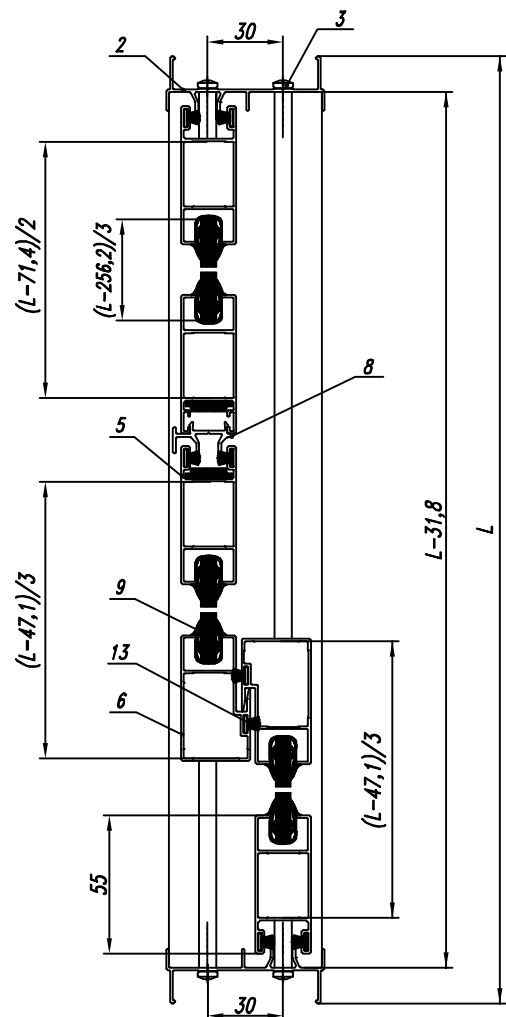


- 1 - Стойка МП-64021 (МП-64021-03; МП-64021-04)
- 2 - Стойка МП-64001 (МП-64001-01; МП-64001-02)
- 3 - Винт самонарезающий ВС 4,8x25 DIN 7981
- 4 - Адаптер боковой МП-64066
- 5 - Профиль створки МП-64010-01; МП-64010-02
- 6 - Профиль створки МП-64011-01; МП-64011-02
- 7 - Штапик МП-64040
- 8 - Стыковочный профиль МП-64030-01
- 9 - Уплотнитель для стекла МПУ-0064
- 10 - Уплотнитель МПУ-64003
- 11 - Уплотнитель МПУ-64002
- 12 - Винт 2,9x22 DIN 7981
- 13 - Щеточный уплотнитель SP-7x6,5-4P ВК-МП
- 14 - Подкладка под стекло МПУ-026-04

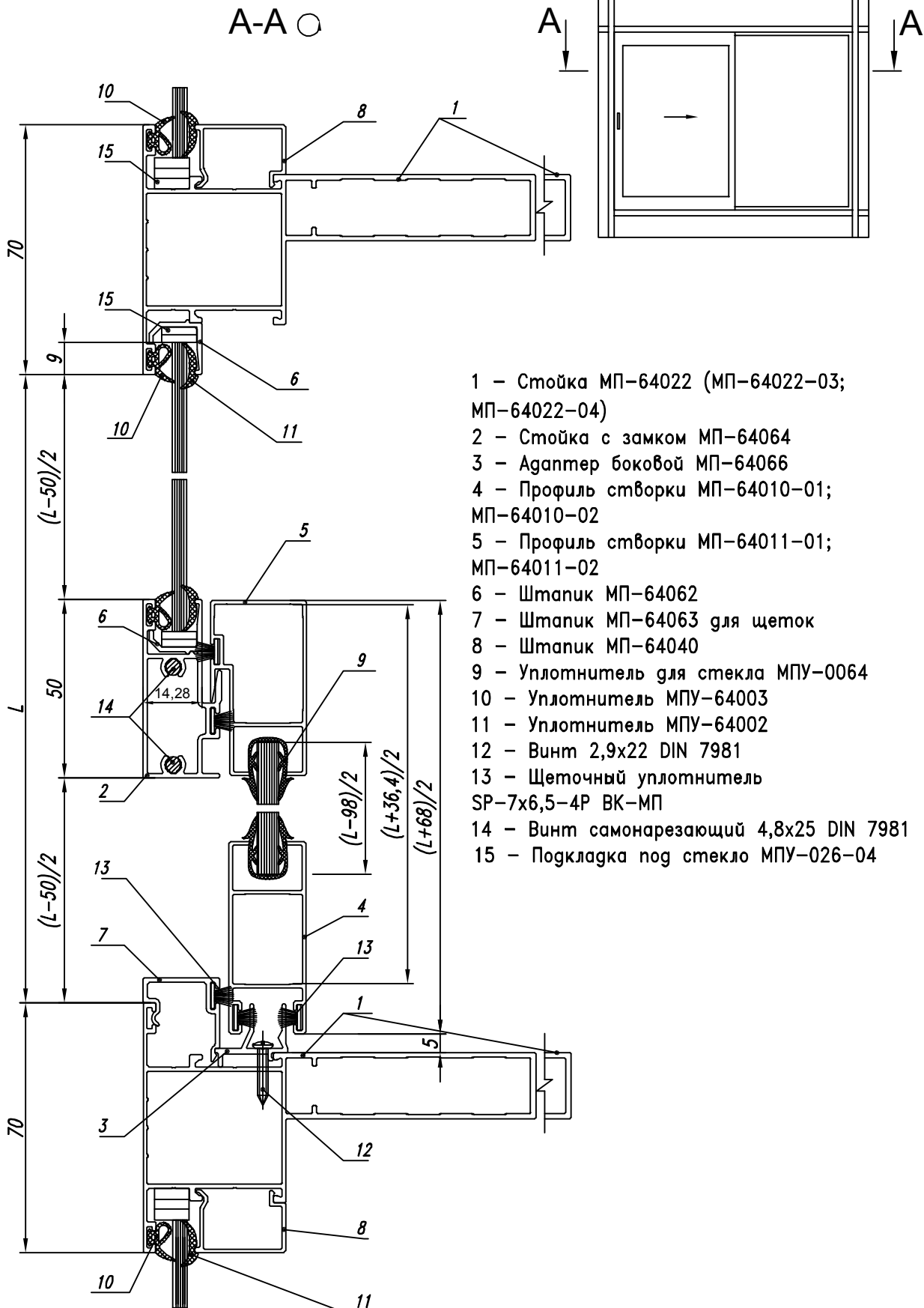
1) А-А



2) Б-Б

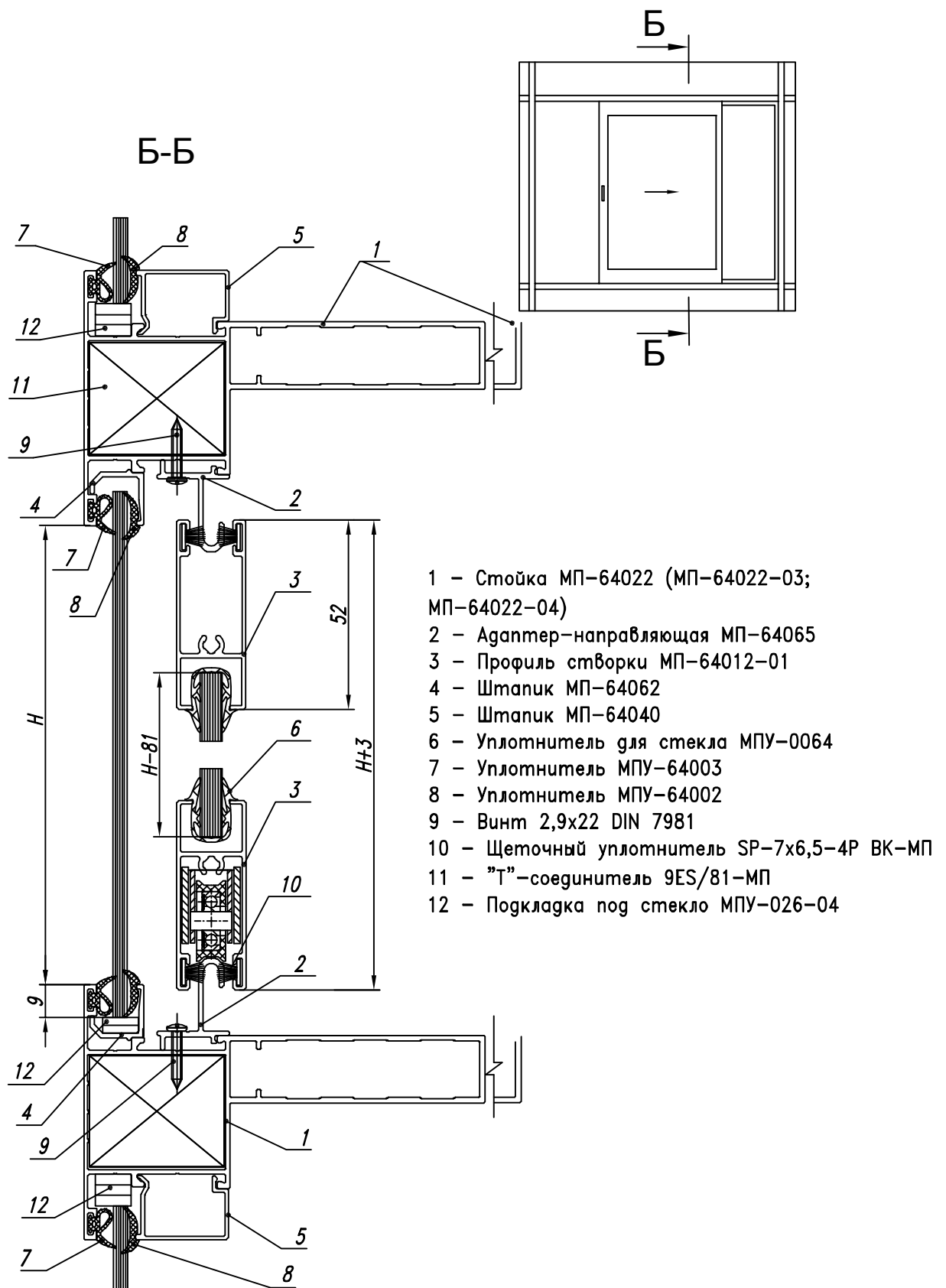


Исполнение с раздвижной створкой и глухой частью

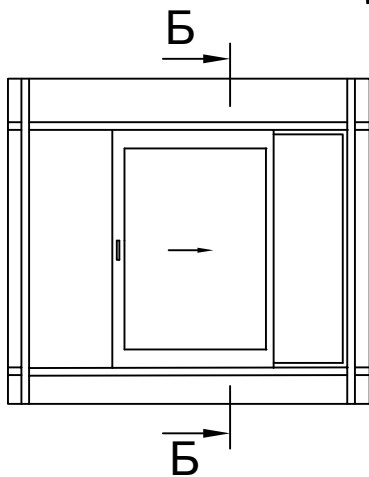


- 1 - Стойка МП-64022 (МП-64022-03; МП-64022-04)
- 2 - Стойка с замком МП-64064
- 3 - Адаптер боковой МП-64066
- 4 - Профиль створки МП-64010-01; МП-64010-02
- 5 - Профиль створки МП-64011-01; МП-64011-02
- 6 - Штапик МП-64062
- 7 - Штапик МП-64063 для щеток
- 8 - Штапик МП-64040
- 9 - Уплотнитель для стекла МПУ-0064
- 10 - Уплотнитель МПУ-64003
- 11 - Уплотнитель МПУ-64002
- 12 - Винт 2,9x22 DIN 7981
- 13 - Щеточный уплотнитель SP-7x6,5-4P BK-МП
- 14 - Винт самонарезающий 4,8x25 DIN 7981
- 15 - Подкладка под стекло МПУ-026-04

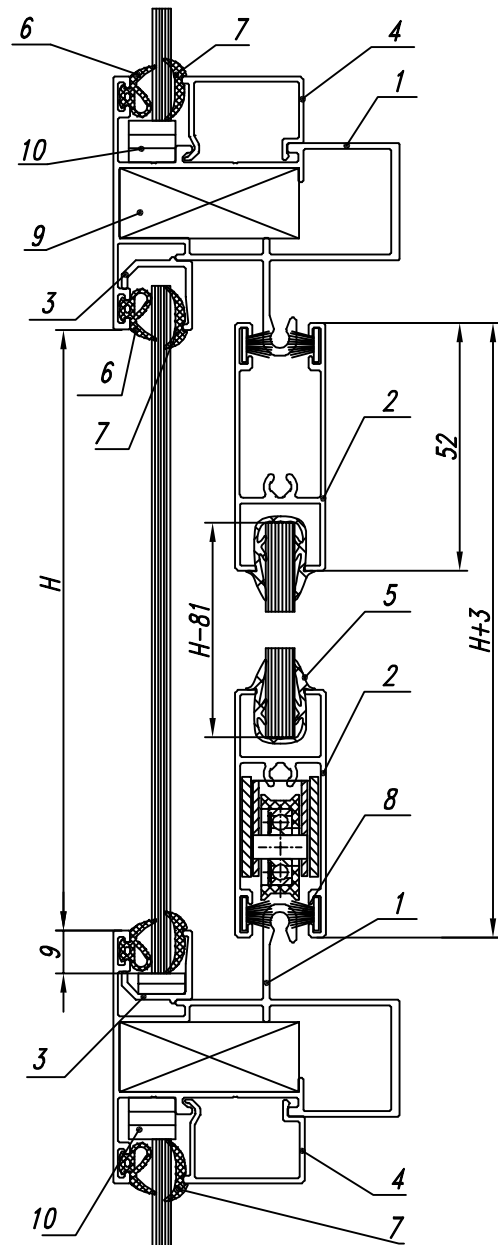
Исполнение с раздвижной створкой и глухой частью



Исполнение раздвижной активной створки с глухой частью и ригелем со встроенными полозьями

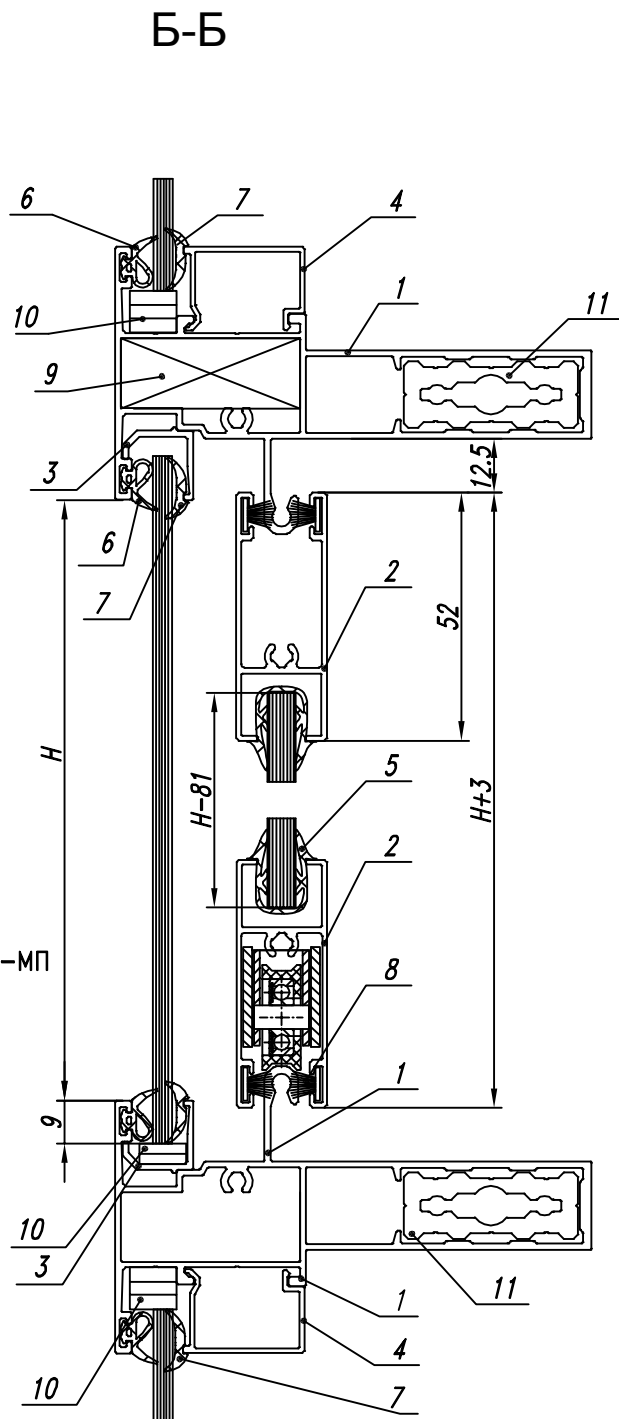
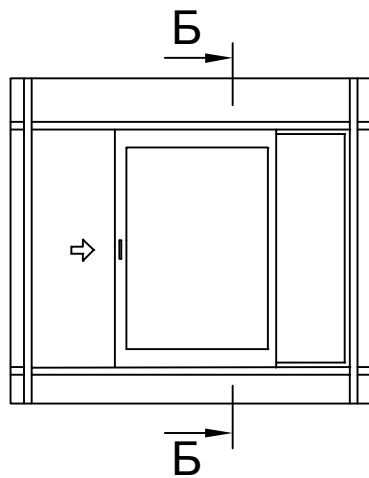


Б-Б



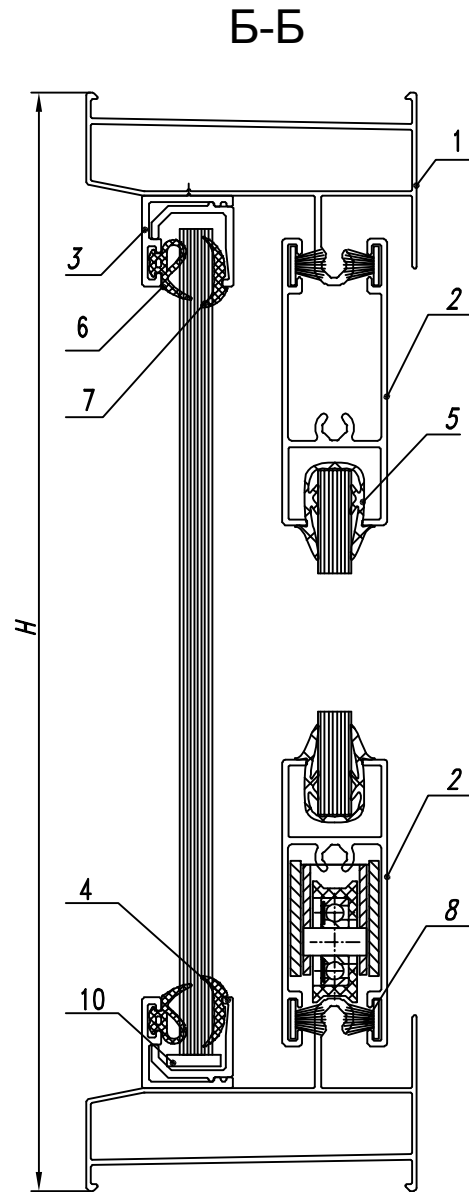
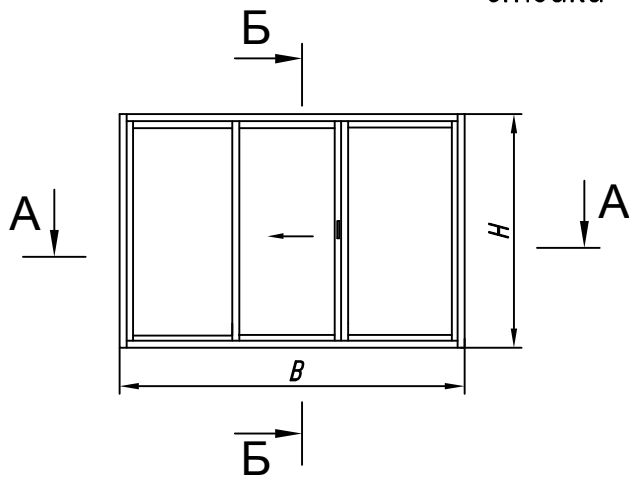
- 1 - Ригель МП-64084 (МП-64084-01; МП-64084-02)
- 2 - Профиль створки МП-64012-01
- 3 - Штапик МП-64062
- 4 - Штапик МП-64040
- 5 - Уплотнитель для стекла МПУ-0064
- 6 - Уплотнитель МПУ-64003
- 7 - Уплотнитель МПУ-64002
- 8 - Щеточный уплотнитель SP-7x6,5-4P ВК-МП
- 9 - "Т"-соединитель 9ES/80-МП
- 10 - Подкладка под стекло МПУ-026-04

Исполнение раздвижной створки с глухой частью. Ригель с увеличенными инерционными характеристиками

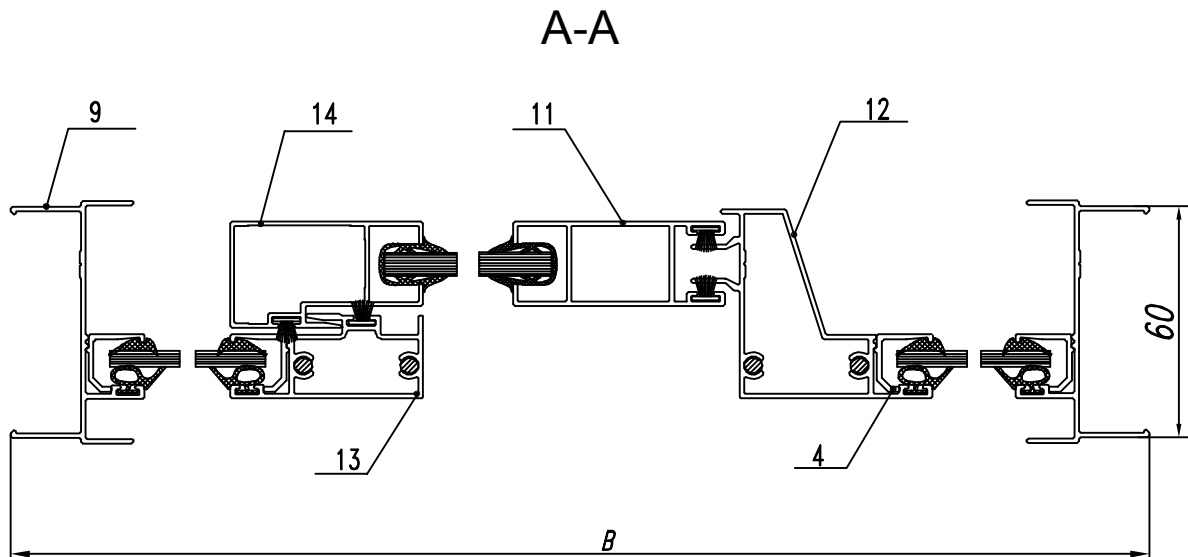


- 1 - Ригель МП-64086
- 2 - Профиль створки МП-64012
- 3 - Штапик МП-64062 для заполнения
- 4 - Штапик МП-64040
- 5 - Уплотнитель МПУ-0064
- 6 - Уплотнитель МПУ-64002
- 7 - Уплотнитель МПУ-64003
- 8 - Щеточный уплотнитель SP-7x6,5-4P BK-МП
- 9 - "Т"-соединитель 9ES/80-МП
- 10 - Подкладка под стекло МПУ-026-04
- 11 - Закладная МП-64059

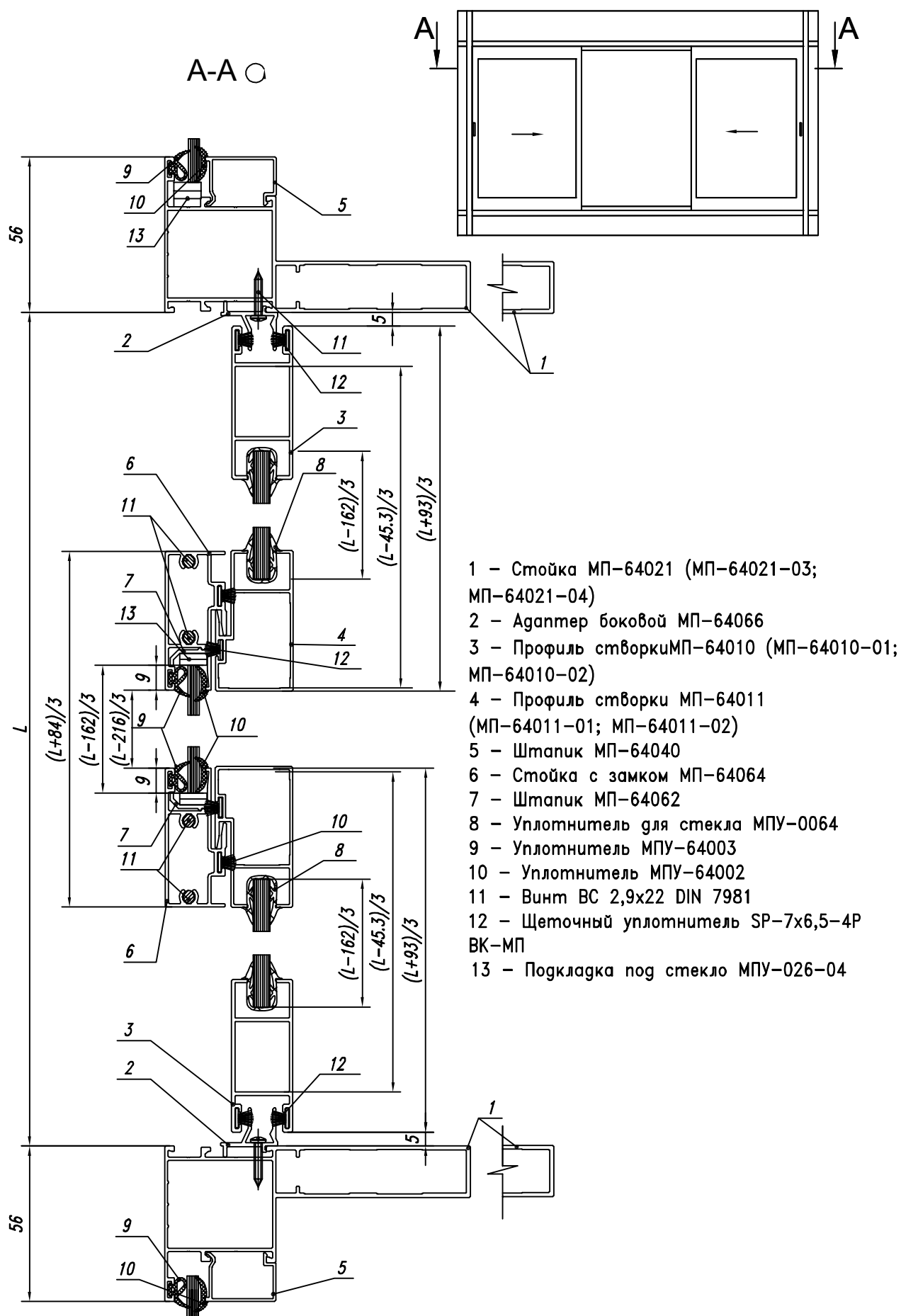
Исполнение раздвижной створки с глухой частью и использованием стойки с замком



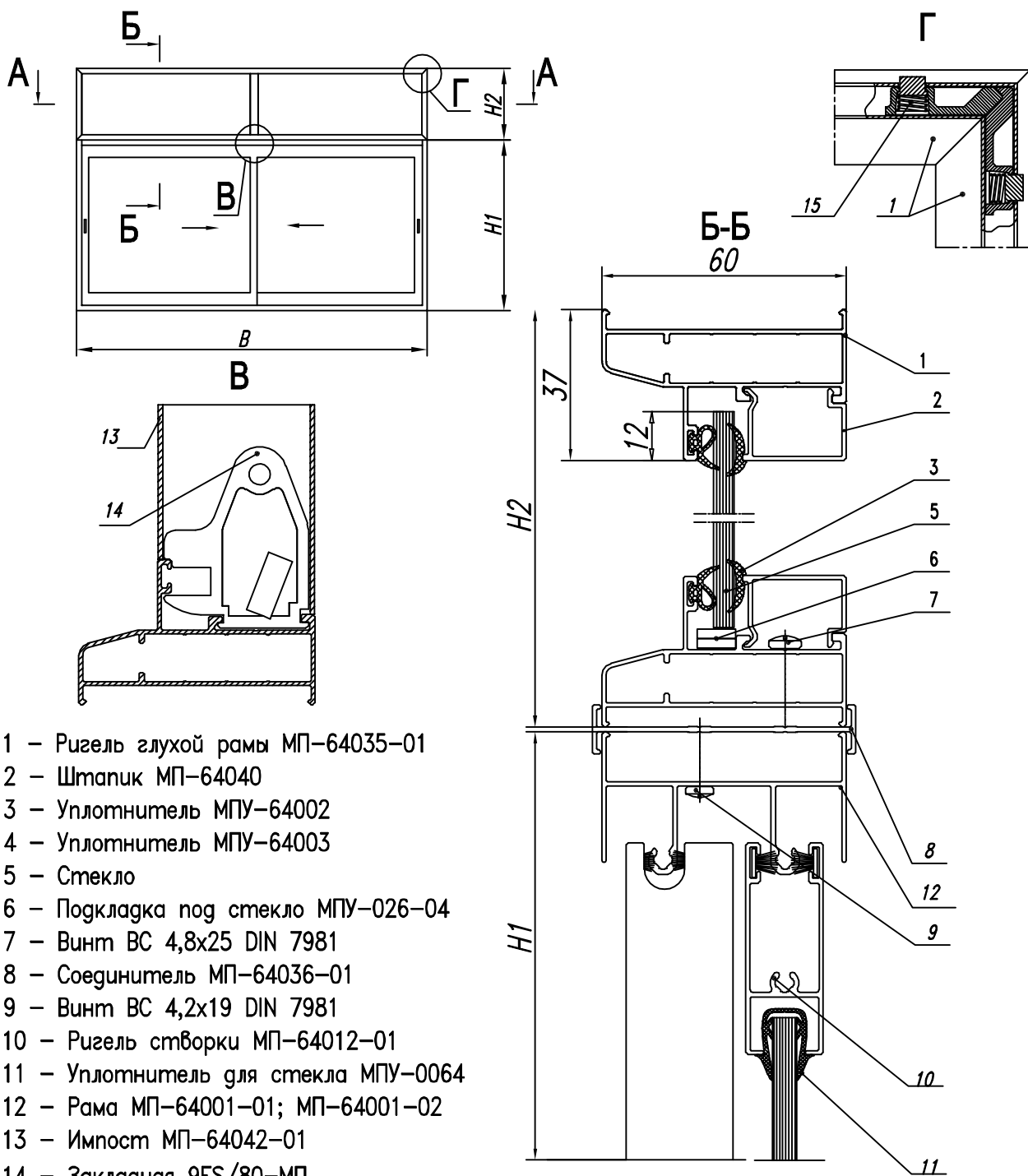
- 1 - Ригель МП-64002-02
- 2 - Профиль створки МП-64012-01
- 3 - Штапик МП-64061-01
- 4 - Штапик МП-64062
- 5 - Уплотнитель для стекла МПУ-0064
- 6 - Уплотнитель МПУ-64003
- 7 - Уплотнитель МПУ-64002
- 8 - Щеточный уплотнитель SP-7x6,5-4P BK-МП
- 9 - Рама боковая МП-64003-03
- 10 - Подкладка под стекло МПУ-026-04
- 11 - Створка вертикальная боковая МП-64010-01; МП-64010-02
- 12 - Стойка с замком МП-64064-01
- 13 - Стойка с замком МП-64064
- 14 - Створка вертикальная центральная МП-64011-01; МП-64011-02



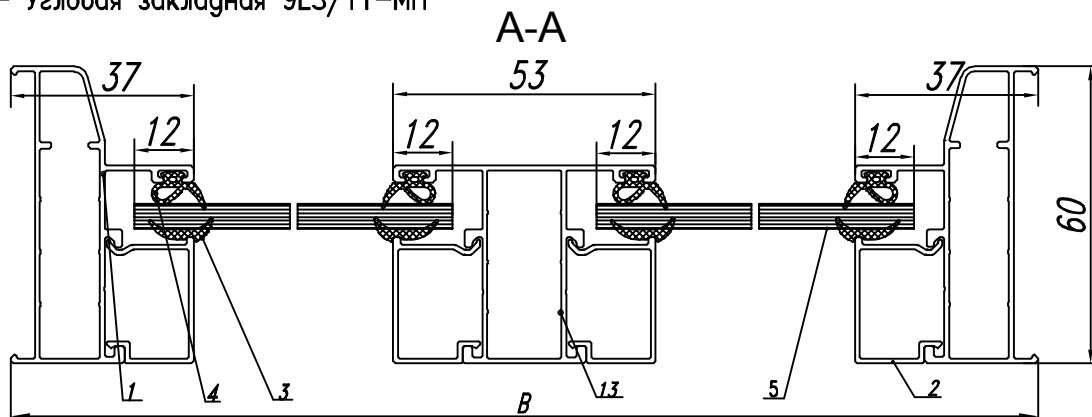
Исполнение со средней глухой ячейкой



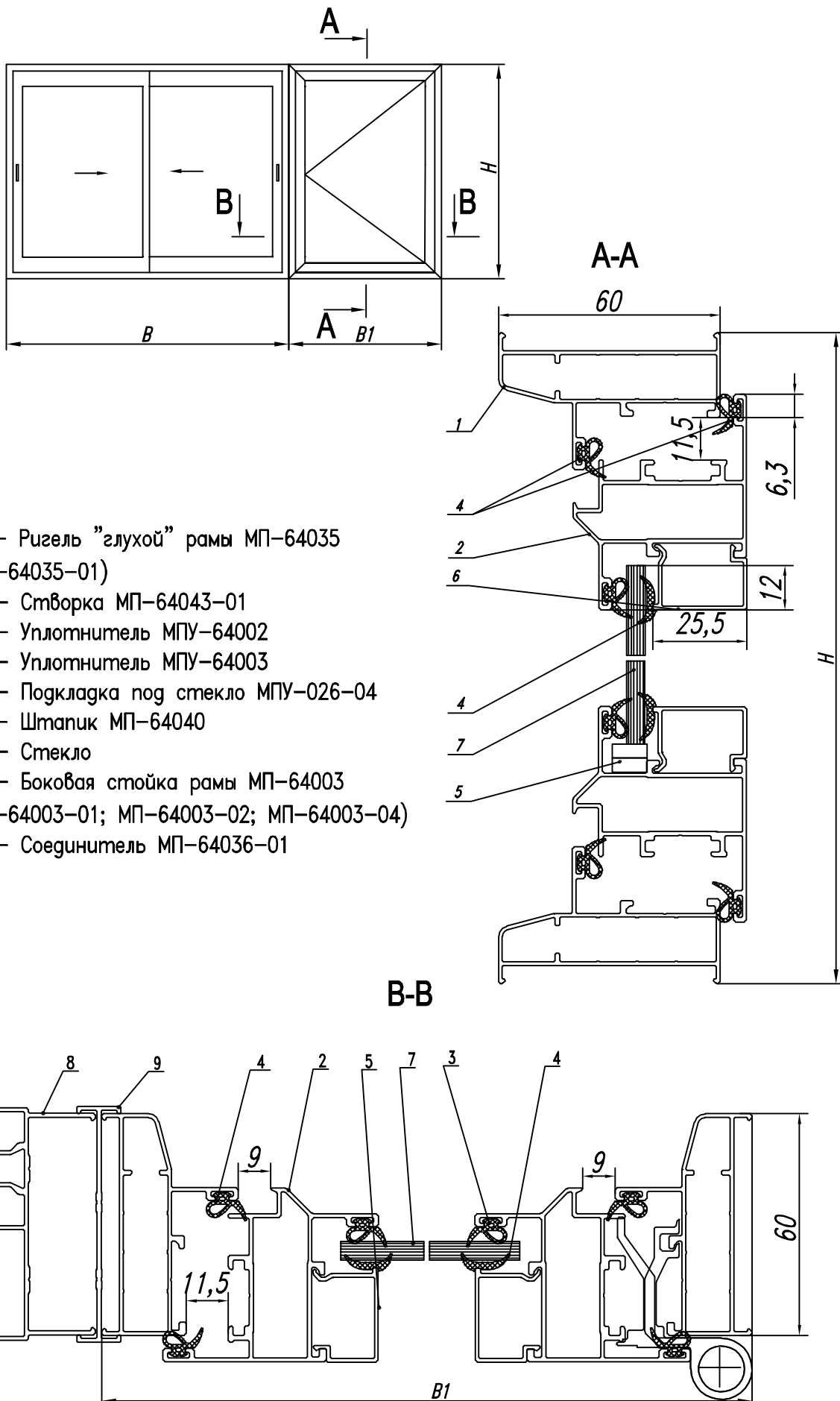
Исполнение с двумя активными створками и глухой верхней частью



- 1 - Ригель глухой рамы МП-64035-01
- 2 - Штапик МП-64040
- 3 - Уплотнитель МПУ-64002
- 4 - Уплотнитель МПУ-64003
- 5 - Стекло
- 6 - Подкладка под стекло МПУ-026-04
- 7 - Винт ВС 4,8x25 DIN 7981
- 8 - Соединитель МП-64036-01
- 9 - Винт ВС 4,2x19 DIN 7981
- 10 - Ригель створки МП-64012-01
- 11 - Уплотнитель для стекла МПУ-0064
- 12 - Рама МП-64001-01; МП-64001-02
- 13 - Импост МП-64042-01
- 14 - Закладная 9ES/80-МП
- 15 - Угловая закладная 9ES/11-МП

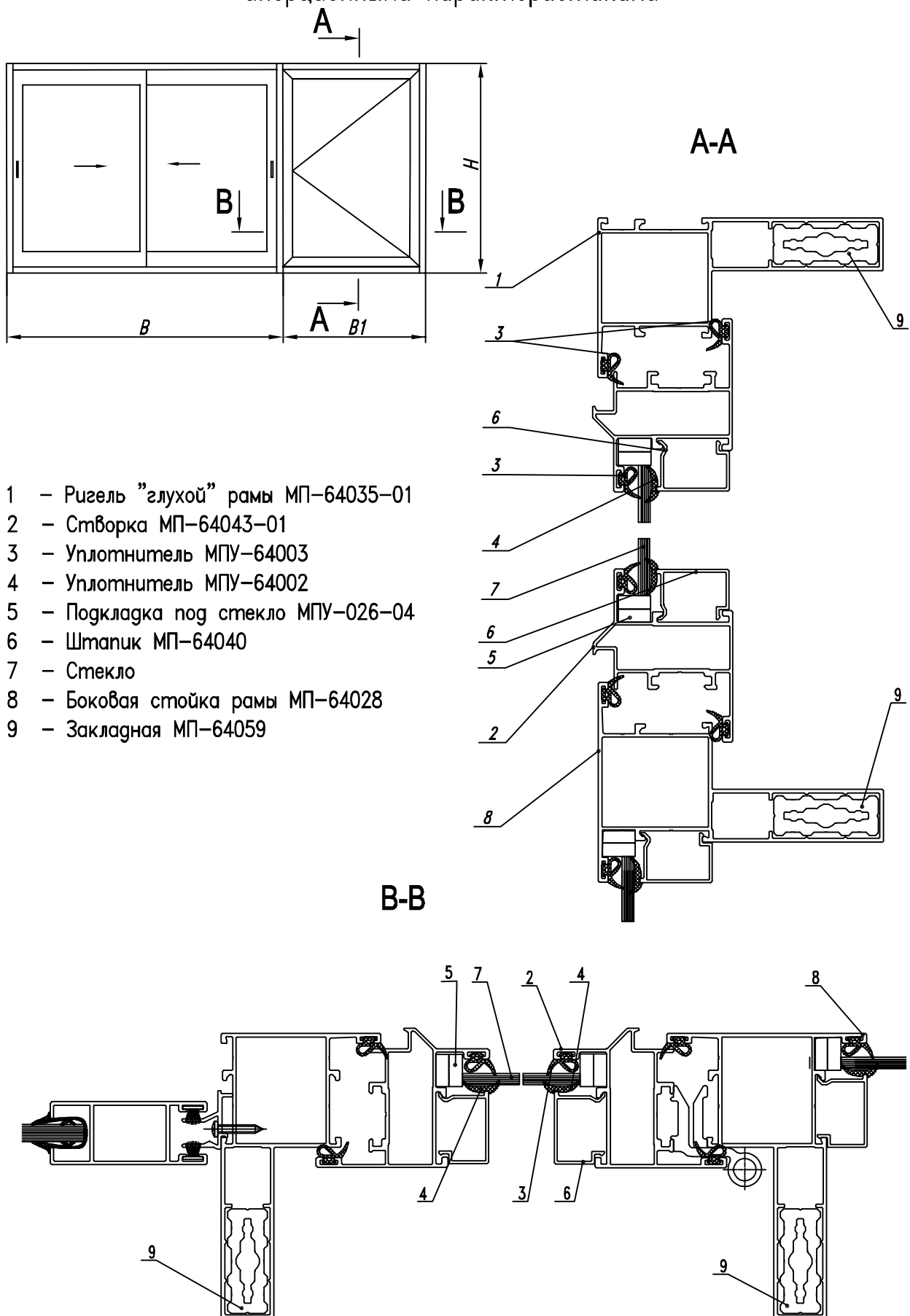


Исполнение с распашной створкой



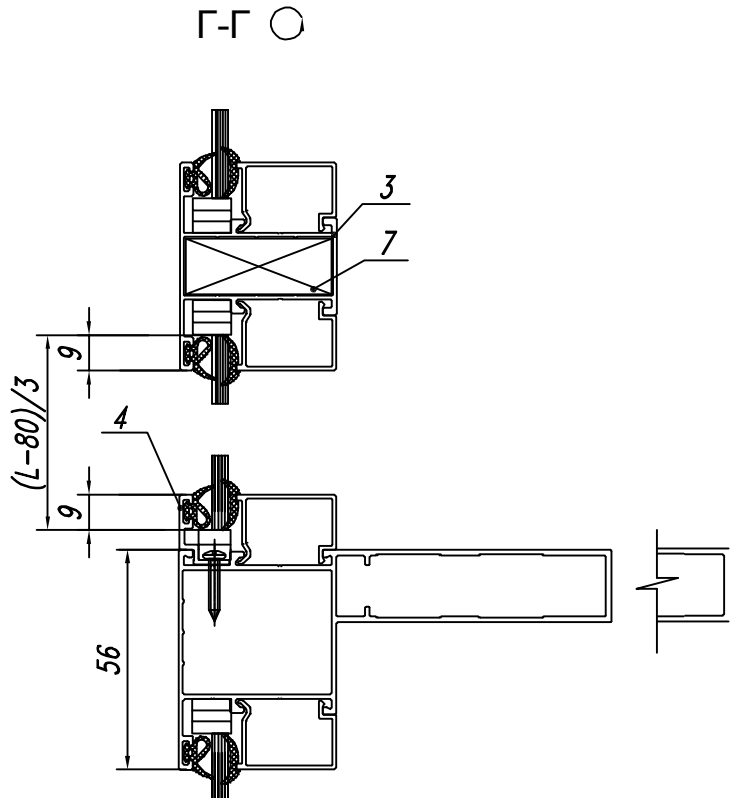
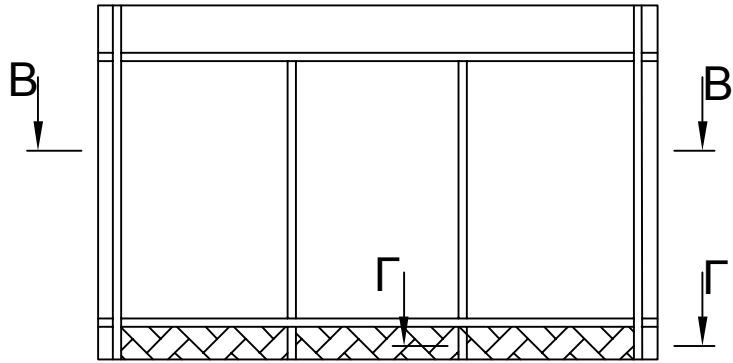
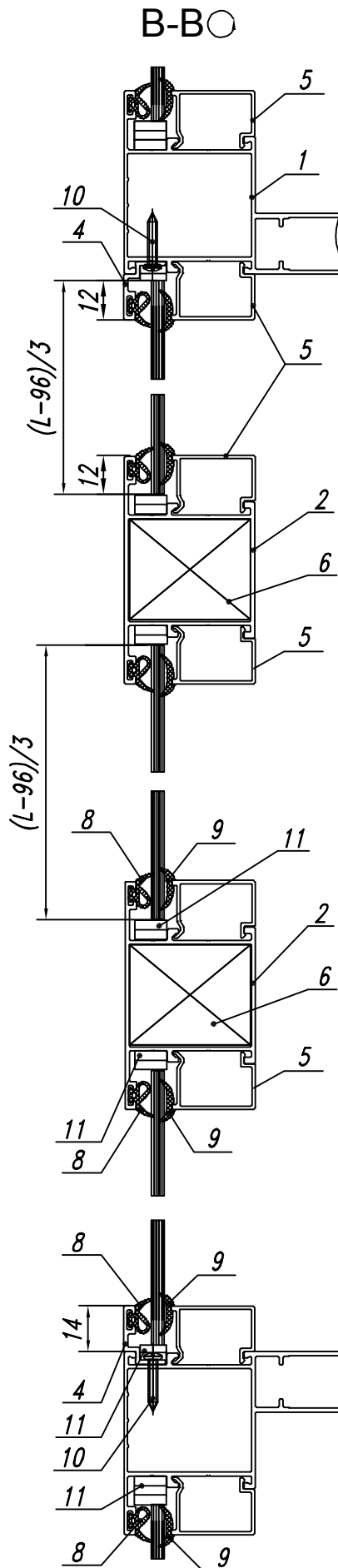
- 1 - Ригель "глухой" рамы МП-64035 (МП-64035-01)
- 2 - Створка МП-64043-01
- 3 - Уплотнитель МПУ-64002
- 4 - Уплотнитель МПУ-64003
- 5 - Подкладка под стекло МПУ-026-04
- 6 - Штапик МП-64040
- 7 - Стекло
- 8 - Боковая стойка рамы МП-64003 (МП-64003-01; МП-64003-02; МП-64003-04)
- 9 - Соединитель МП-64036-01

Исполнение с распашной створкой и ригелем с увеличенными инерционными характеристиками



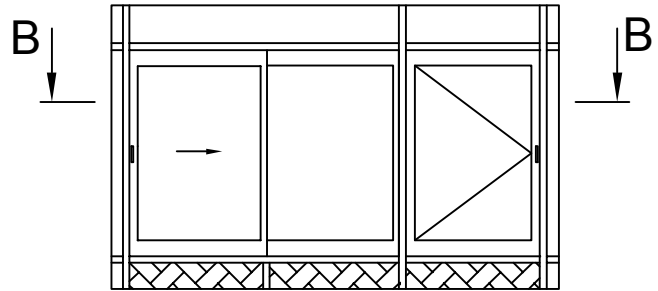
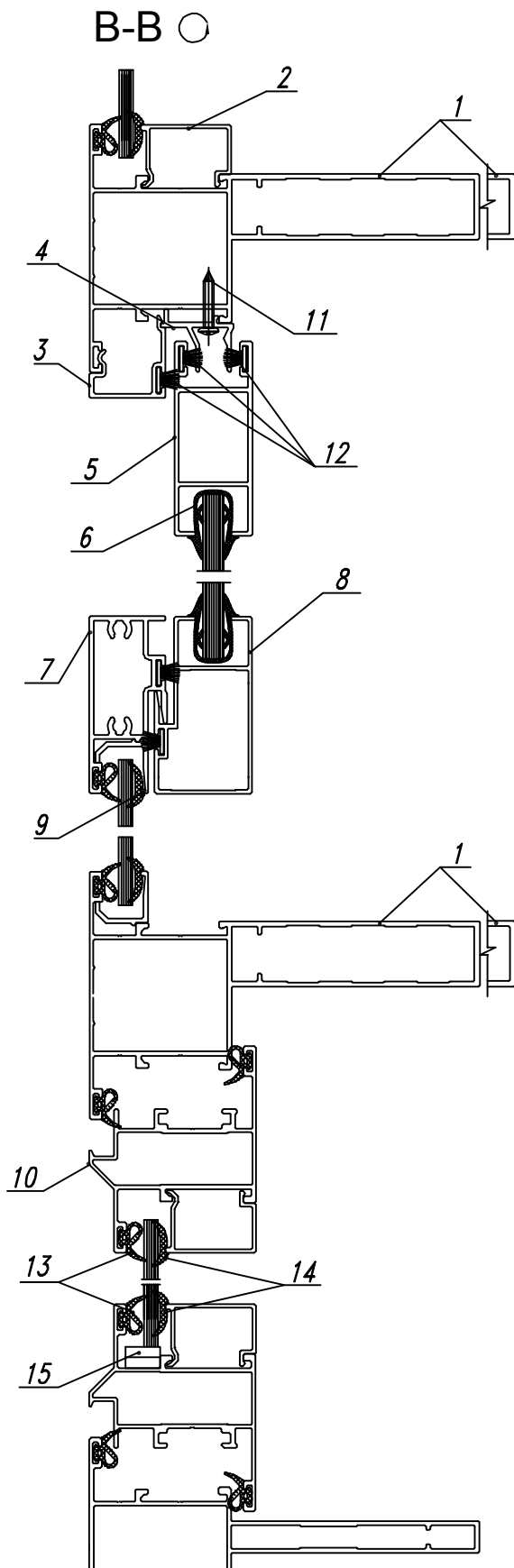
- 1 - Ригель "глухой" рамы МП-64035-01
- 2 - Створка МП-64043-01
- 3 - Уплотнитель МПУ-64003
- 4 - Уплотнитель МПУ-64002
- 5 - Подкладка под стекло МПУ-026-04
- 6 - Штапик МП-64040
- 7 - Стекло
- 8 - Боковая стойка рамы МП-64028
- 9 - Закладная МП-64059

Исполнение глухой части



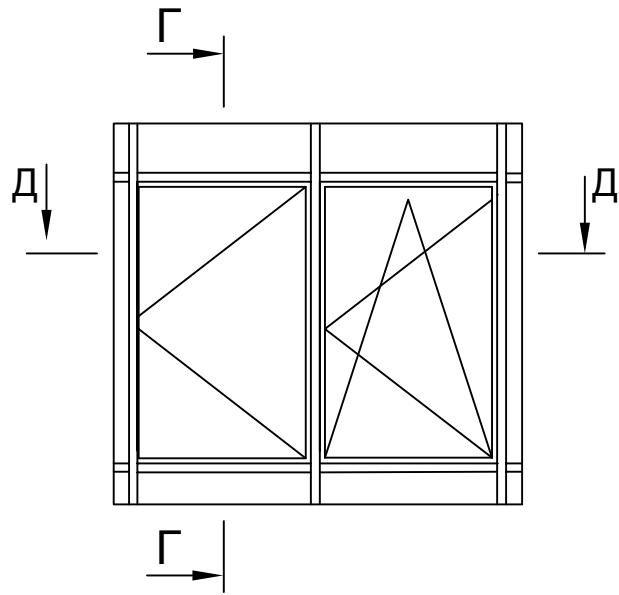
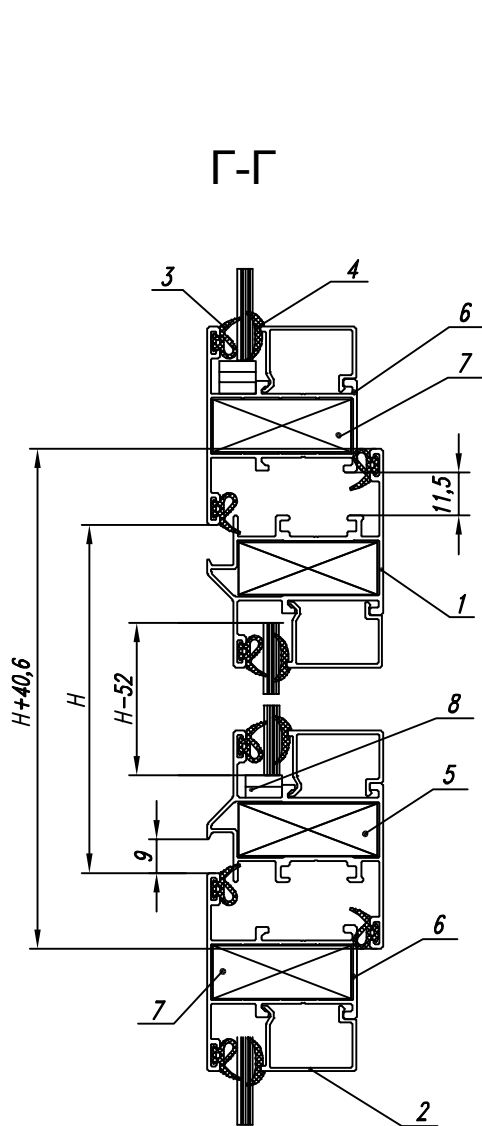
- 1 - Стойка МП-64021 (МП-64021-03; МП-64021-04)
- 2 - Стойка МП-64027-01
- 3 - Стойка МП-64042-01
- 4 - Адаптер МП-64061
- 5 - Штапик МП-64040
- 6 - "Т"-соединитель 9ES/81-МП
- 7 - "Т"-соединитель 9ES/80-МП
- 8 - Уплотнитель МПУ-64003
- 9 - Уплотнитель МПУ-64002
- 10 - Винт 2,9x22 DIN 7981
- 11 - Подкладка под стекло МПУ-026-04

Комплексное исполнение с распашной, раздвижной створками и глухой частью

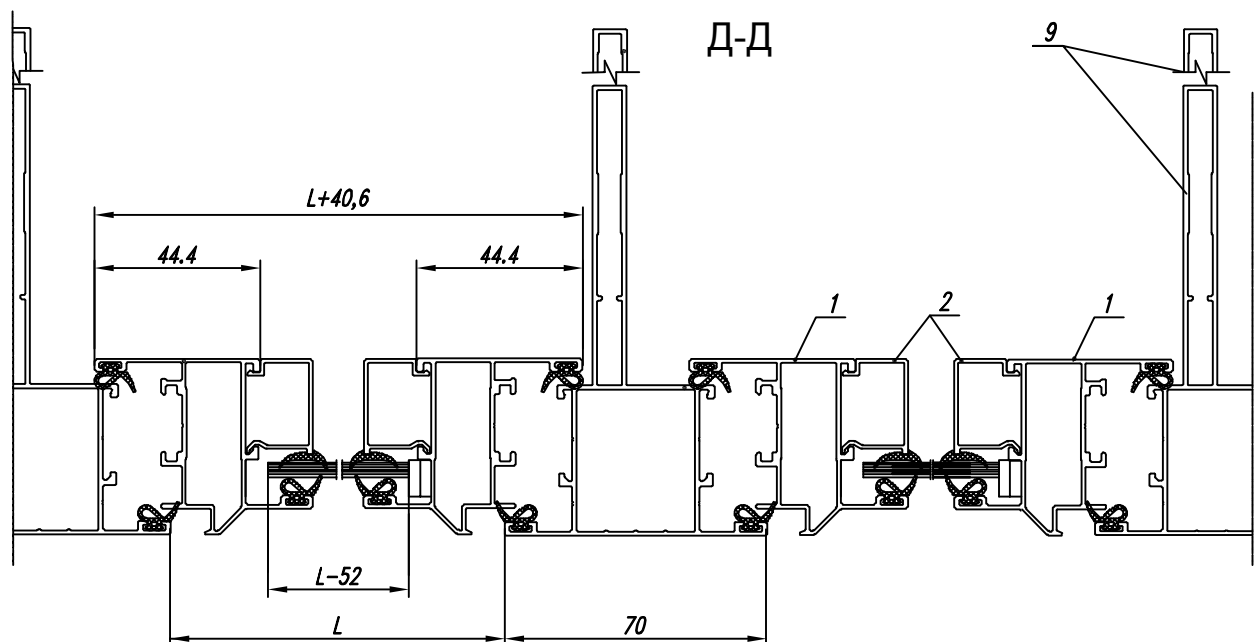


- 1 - Стойка МП-64022 (МП-64022-03; МП-64022-04)
- 2 - Штапик МП-64040
- 3 - Штапик МП-64063
- 4 - Адаптер боковой МП-64066
- 5 - Профиль створки МП-64010 (МП-64010-01; МП-64010-02)
- 6 - Уплотнитель для стекла МПУ-0064
- 7 - Стойка с замком МП-64064
- 8 - Профиль створки МП-64011 (МП-64011-01; МП-64011-02)
- 9 - Штапик МП-64062
- 10 - Створка МП-64043-01
- 11 - Винт 2,9x22 DIN 7981
- 12 - Щеточный уплотнитель SP-7x6,5-4P ВК-МП
- 13 - Уплотнитель МПУ-64003
- 14 - Уплотнитель МПУ-64002
- 15 - Подкладка под стекло МПУ-026-04

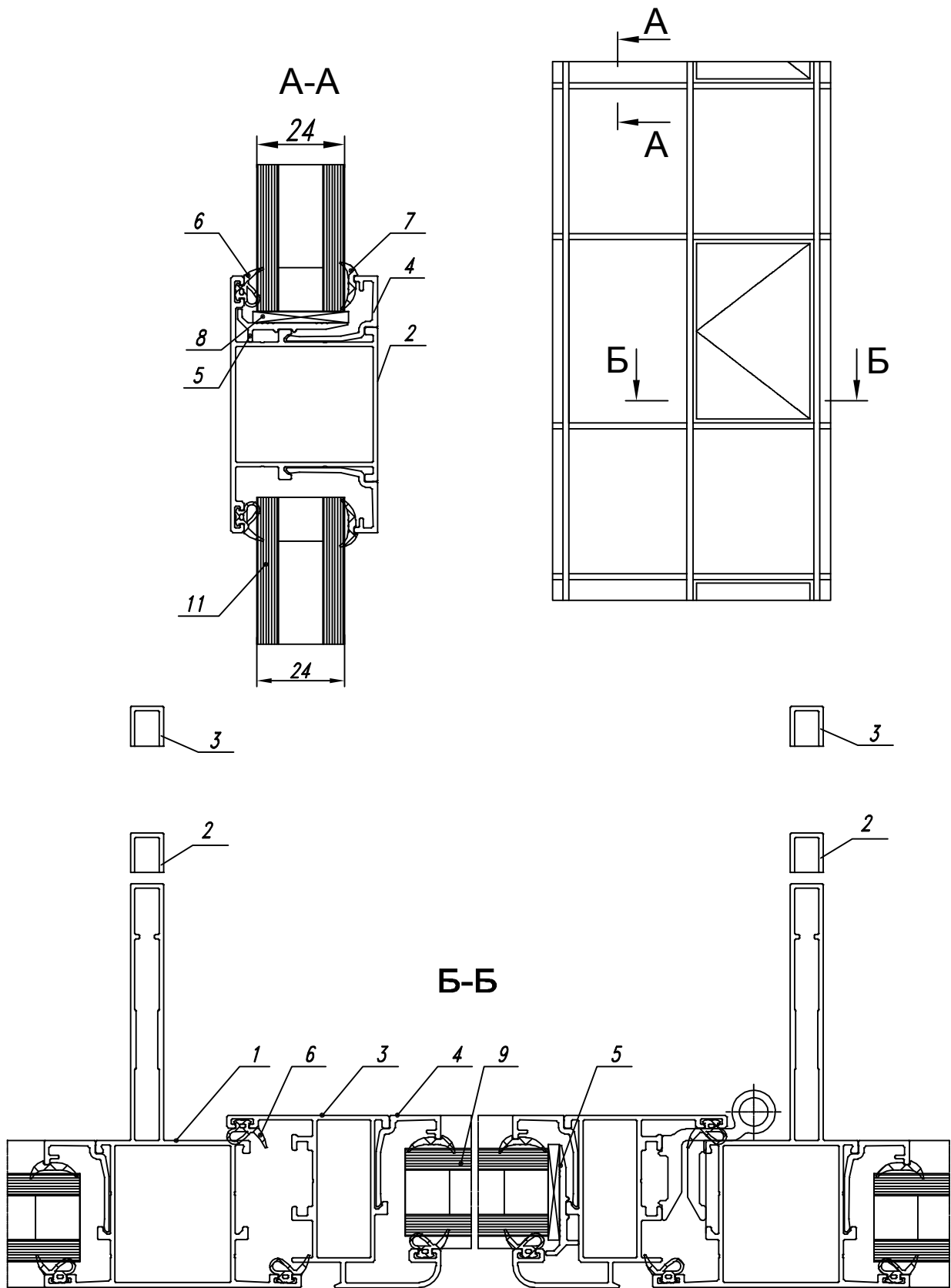
Комплексное исполнение с распашными и поворотно-откидными створками



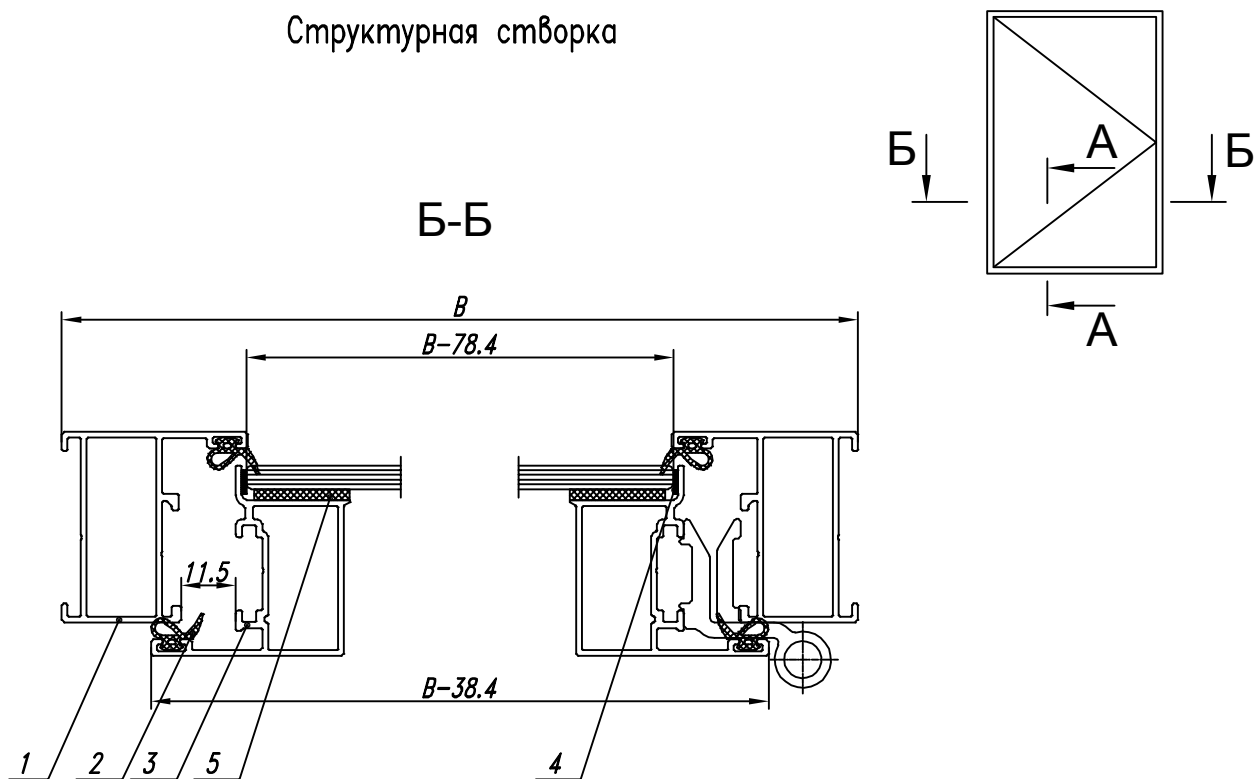
- 1 - Створка МП-64043-01
- 2 - Штапик МП-64040
- 3 - Уплотнитель МПУ-64003
- 4 - Уплотнитель МПУ-64002
- 5 - Угловой соединитель 9ES/08-МП
- 6 - Импост МП-64042-01
- 7 - "Т"-соединитель 9ES/80-МП
- 8 - Пластина под стекло МПУ-026-04
- 9 - Стойка МП-64024 (МП-64024-03; МП-64024-04)



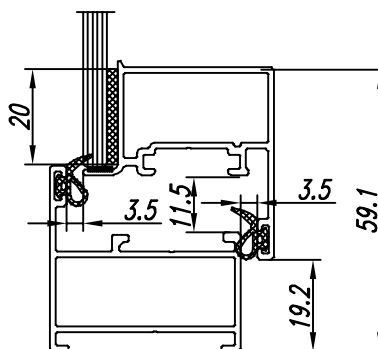
Комплексное исполнение с распашной, раздвижной створками и глухой частью



- | | |
|------------------------|---------------------------|
| 1 - Стойка МП-64024 | 6 - Уплотнитель МПУ-64002 |
| 2 - Импост МП-64027 | 7 - Уплотнитель МПУ-64003 |
| 3 - Створка МП-64043 | 8 - Пластина МПУ-012 |
| 4 - Штапик МП-64074 | 9 - Заполнение 24мм |
| 5 - Подкладка МП-64075 | |



А-А (1:2)



- 1 – Рама МП-64041
- 2 – Уплотнитель МПУ-64002
- 3 – Створка МП-64054
- 4 – Резиновый уплотнитель
- 5 – Лента VHB G23F

При разработке структурной створки учитываются габариты створки, высота установки на объекте.

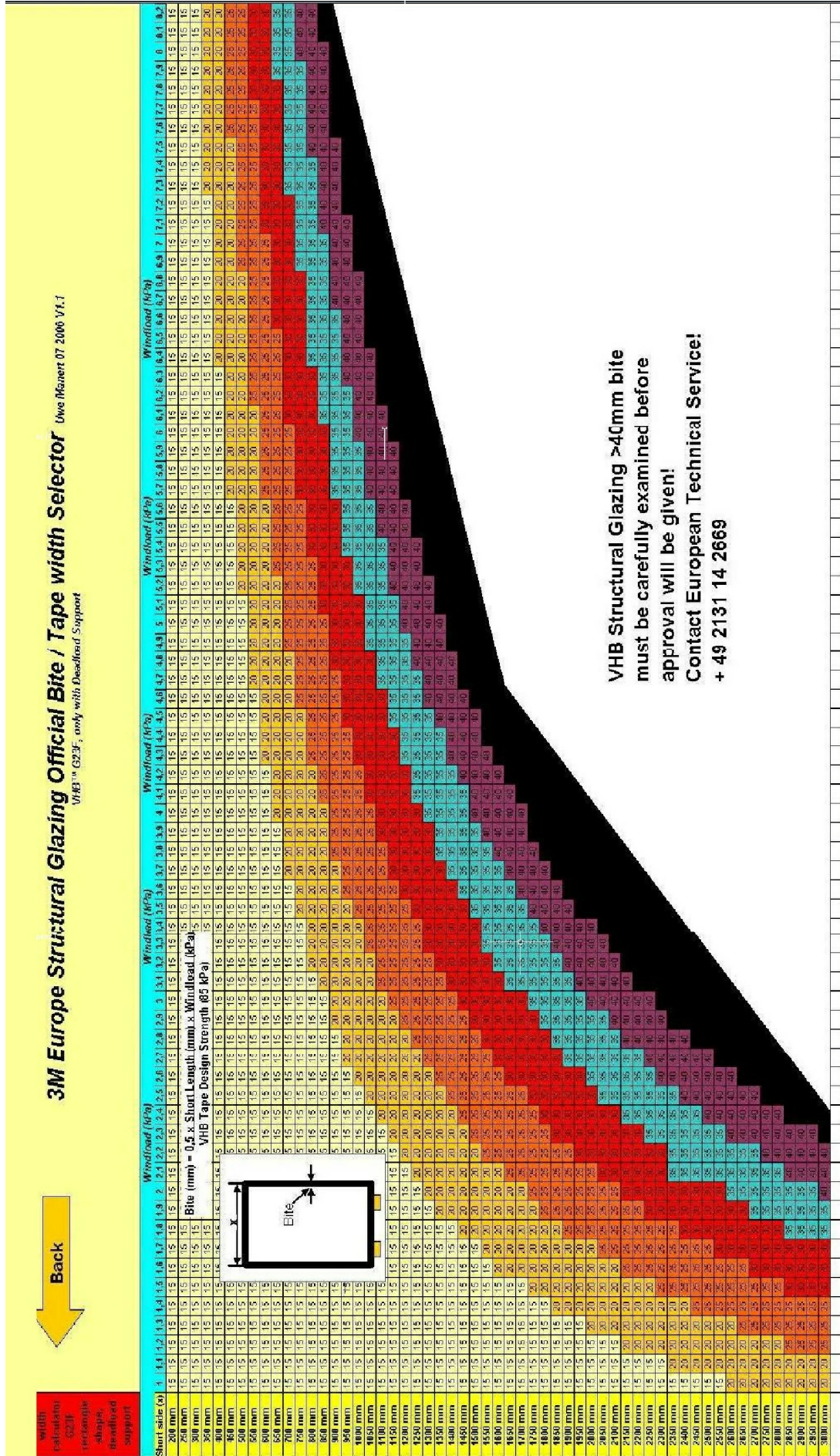
Применяется специальная лента для структурного остекления G23F или B23F (цвет серый или черный соответственно).

Ширина ленты подбирается в зависимости от периметра рамы и ветровой нагрузки.

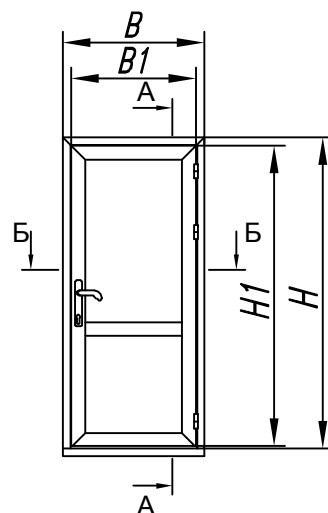
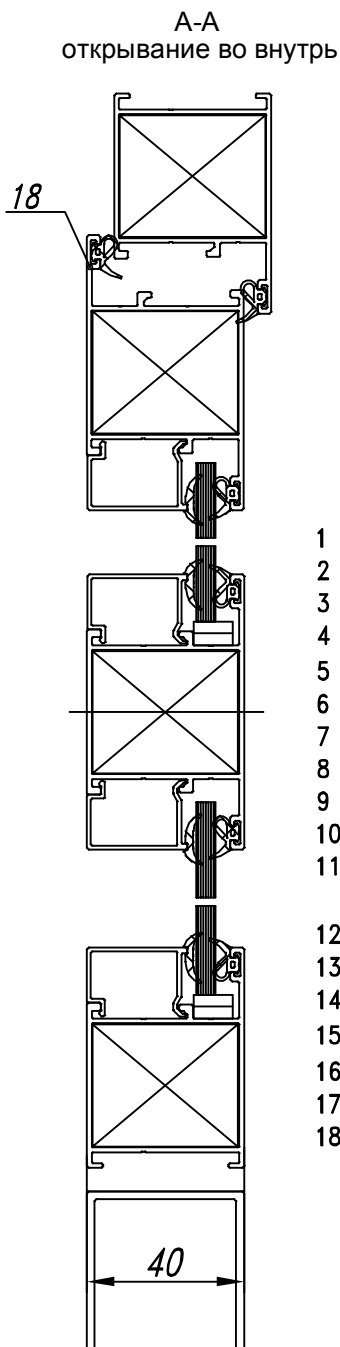
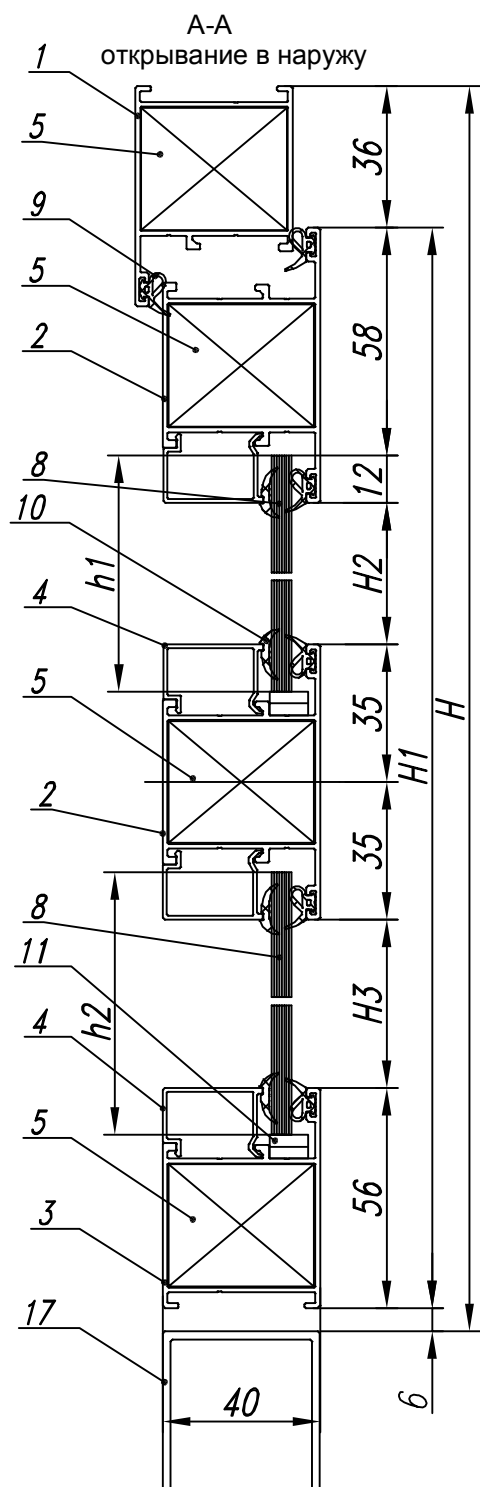
Тип стекла (закаленное, незакаленное) значения не имеет.

Профиль может иметь любое покрытие или без него, для подтверждения использования профиля с покрытием необходимо проводить тестирование компанией "3M Russia" на адгезию ленты к покрытию и покрытия к профилю, для этого в компанию высылаются образцы применяемого в изделии (створке) профиля.

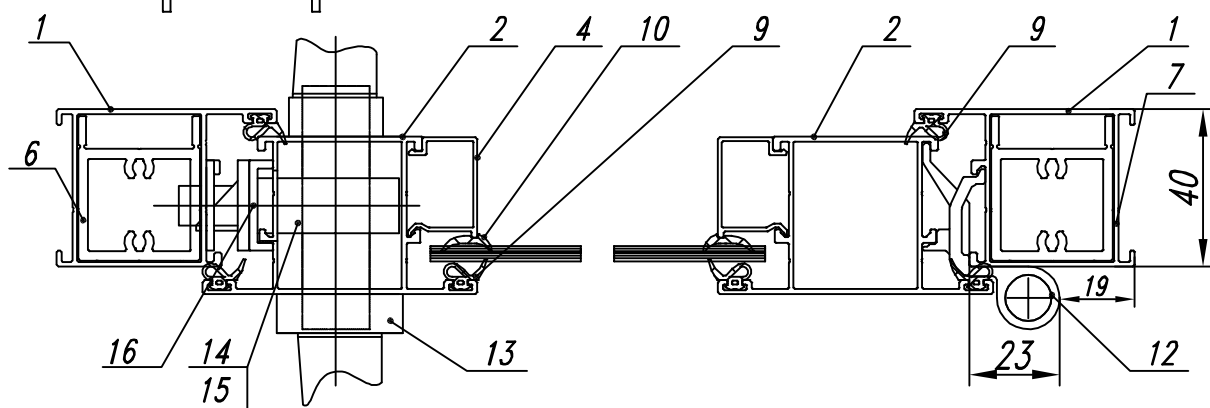
График подбора ленты ЗМ для структурной створки

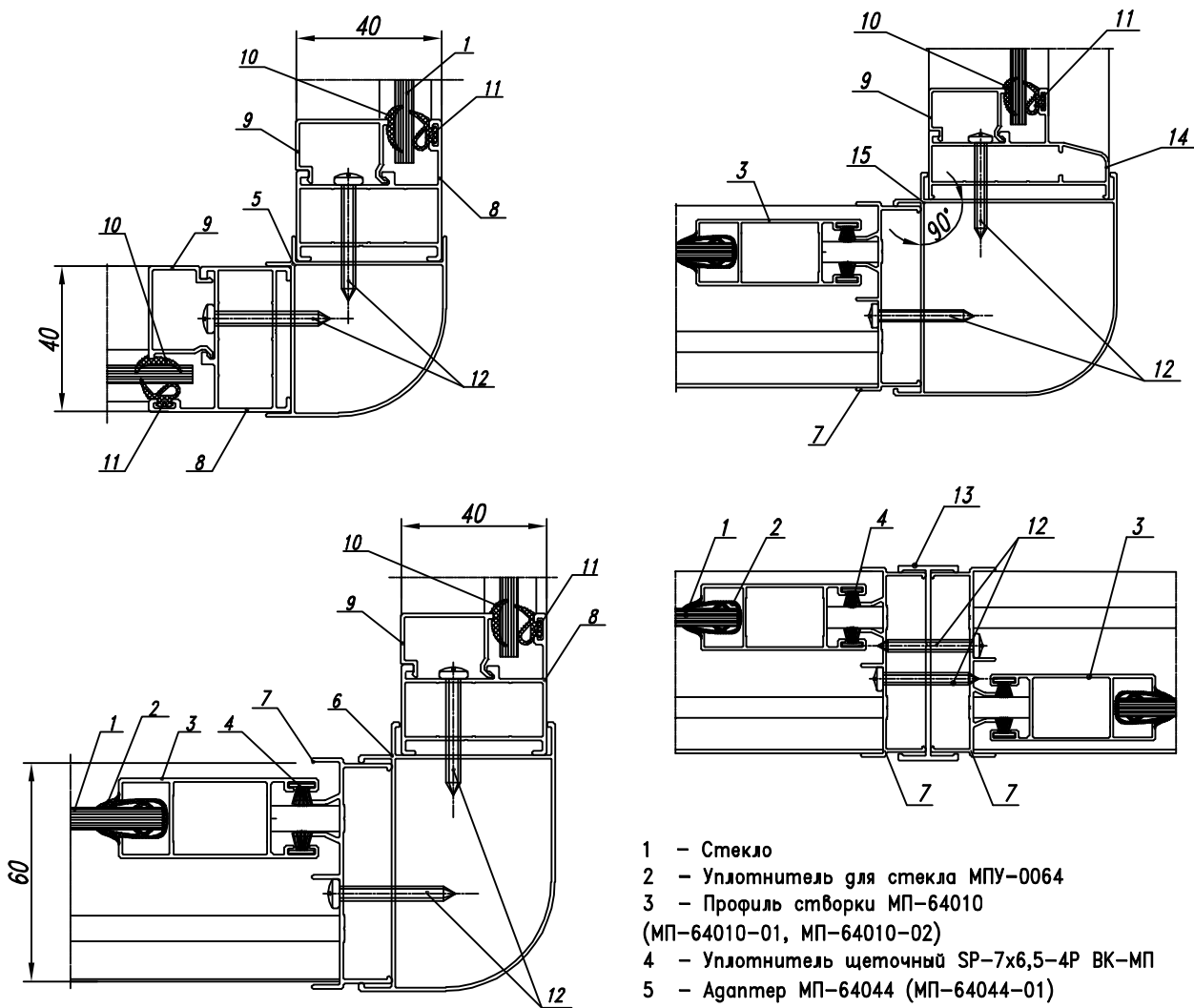


Балконные двери

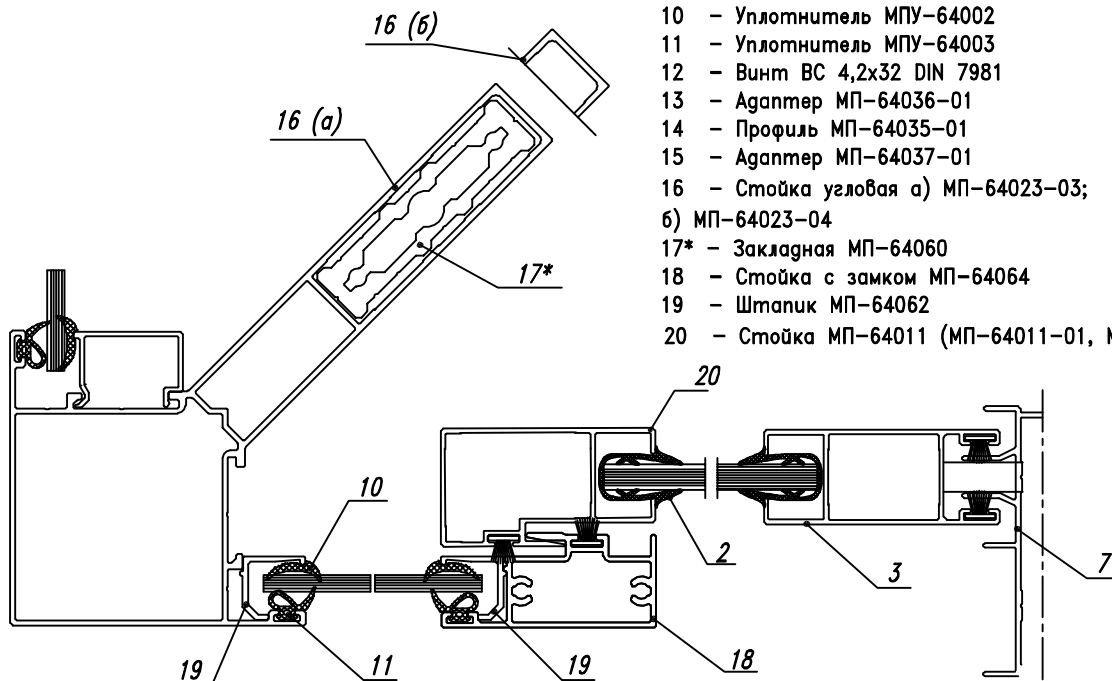


- 1 - Рама МП-64025
- 2 - Импост створки МП-64027
- 3 - Цоколь створки МП-64025
- 4 - Штапик МП-64040
- 5 - "Т"-соединитель 9ES/80-МП
- 6 - Закладная МП-64078, L=80мм
- 7 - Цоколь створки МП-64025
- 8 - Одинарное заполнение
- 9 - Уплотнитель МПУ-64002
- 10 - Уплотнитель МПУ-64003
- 11 - Подкладка под заполнение МПУ-026-03
- 12 - Петля дверная 7В1/40
- 13 - Гарнитур нажимной СТН-1700-10
- 14 - Замок Kale 253
- 15 - Цилиндр 30/30
- 16 - Проставка под замок (450717-01)
- 17 - Швеллер 40x40
- 18 - Створка МП-64026



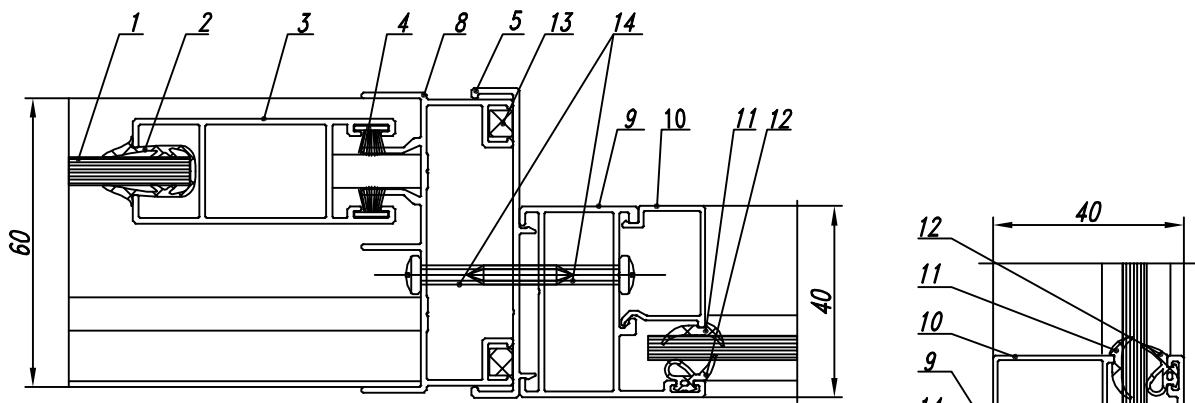


- 1 - Стекло
- 2 - Уплотнитель для стекла МПУ-0064
- 3 - Профиль створки МП-64010
(МП-64010-01, МП-64010-02)
- 4 - Уплотнитель щеточный SP-7x6,5-4P ВК-МП
- 5 - Адаптер МП-64044 (МП-64044-01)
- 6 - Адаптер МП-64046 (МП-64046-01)
- 7 - Профиль рамы боковой МП-64003
(МП-64003-01, МП-64003-02, МП-64003-04)
- 8 - Профиль рамы МП-64041 (МП-64041-01)
- 9 - Штапик МП-64040
- 10 - Уплотнитель МПУ-64002
- 11 - Уплотнитель МПУ-64003
- 12 - Винт ВС 4,2x32 DIN 7981
- 13 - Адаптер МП-64036-01
- 14 - Профиль МП-64035-01
- 15 - Адаптер МП-64037-01
- 16 - Стойка угловая а) МП-64023-03;
б) МП-64023-04
- 17* - Закладная МП-64060
- 18 - Стойка с замком МП-64064
- 19 - Штапик МП-64062
- 20 - Стойка МП-64011 (МП-64011-01, МП-64011-02)

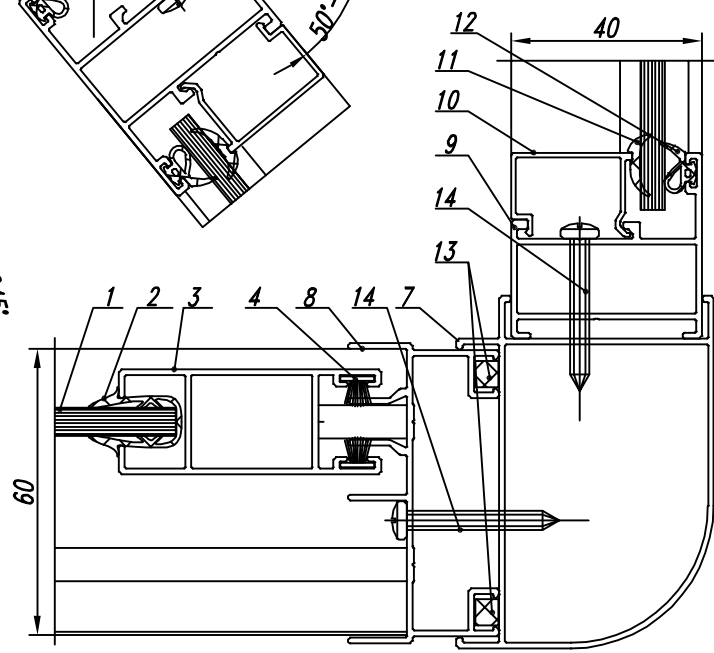
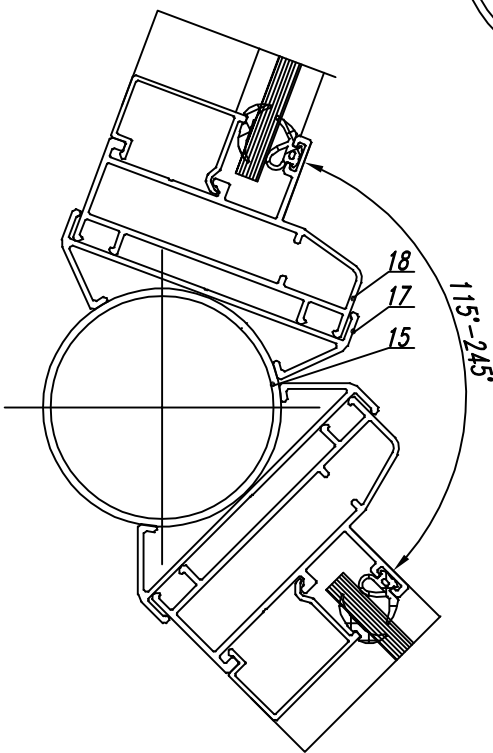
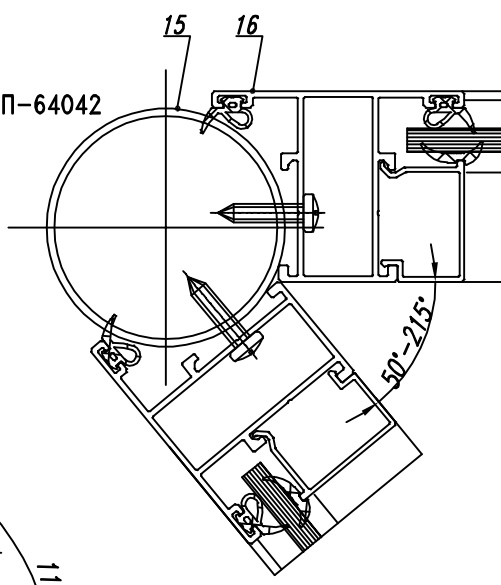
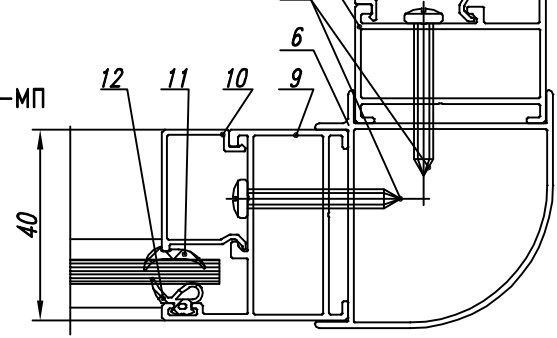


* - Профиль применяется для усиления и обеспечения стыка основных профилей стоек, для организации верхнего и нижнего монтажных узлов.

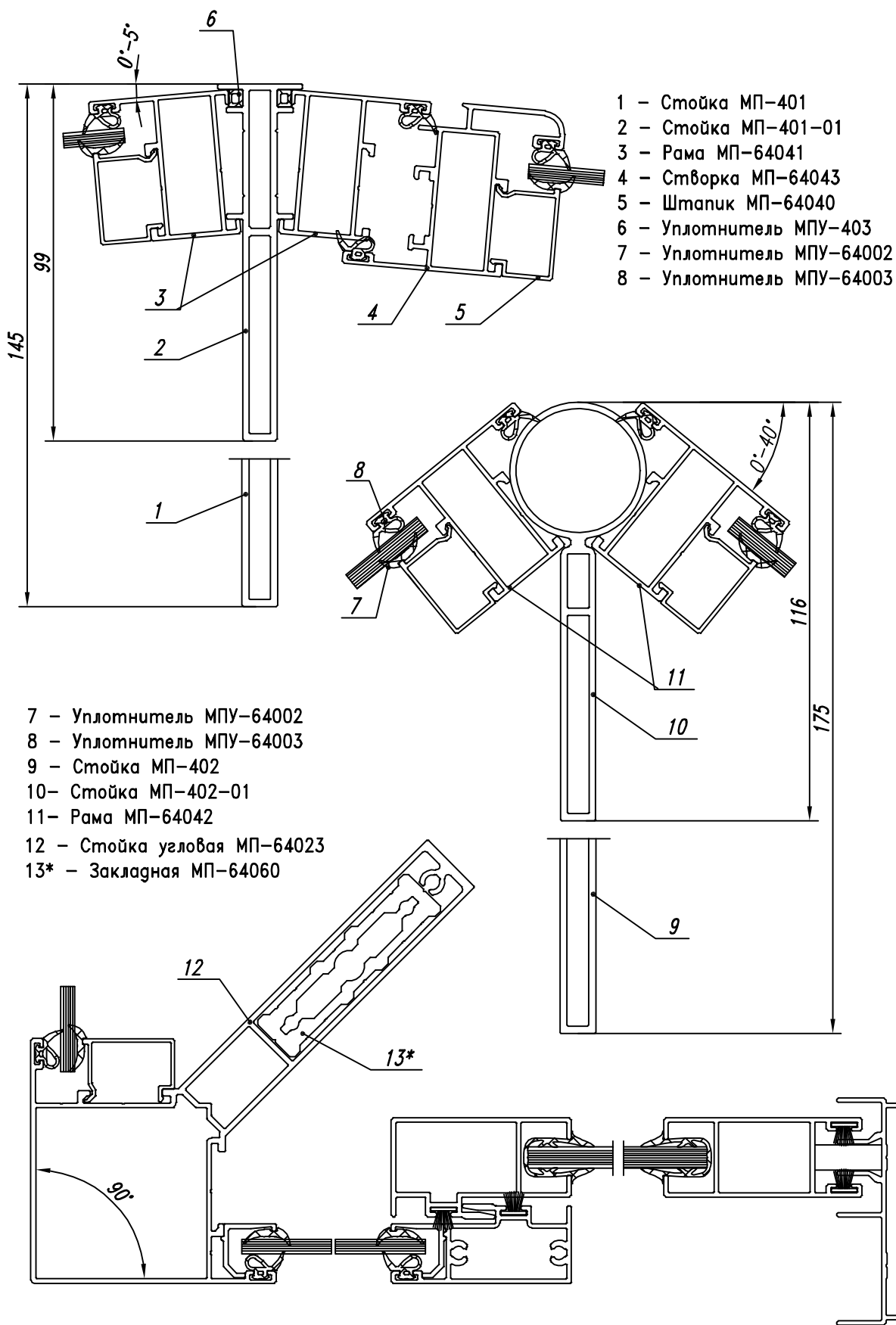
Угловые переходы



- 1 - Стекло 4-6мм
- 2 - Уплотнитель МПУ-0064
- 3 - Профиль створки МП-64010
- 4 - Щеточный уплотнитель SP-7x6,5-4P BK-МП
- 5 - Адаптер МП-64045
- 6 - Адаптер МП-64044
- 7 - Адаптер МП-64046
- 8 - Профиль рамы боковой МП-64003
- 9 - Профиль рамы МП-64041
- 10 - Штапик МП-64040
- 11 - Уплотнитель МПУ-64003
- 12 - Уплотнитель МПУ-64002
- 13 - Уплотнитель МПУ-6005
- 14 - Винт ВС4,2x32 DIN 7981
- 15 - Адаптер МП-64079
- 16 - Профиль "глухой" рамы МП-64042
- 17 - Адаптер МП-64038
- 18 - Рама МП-64035

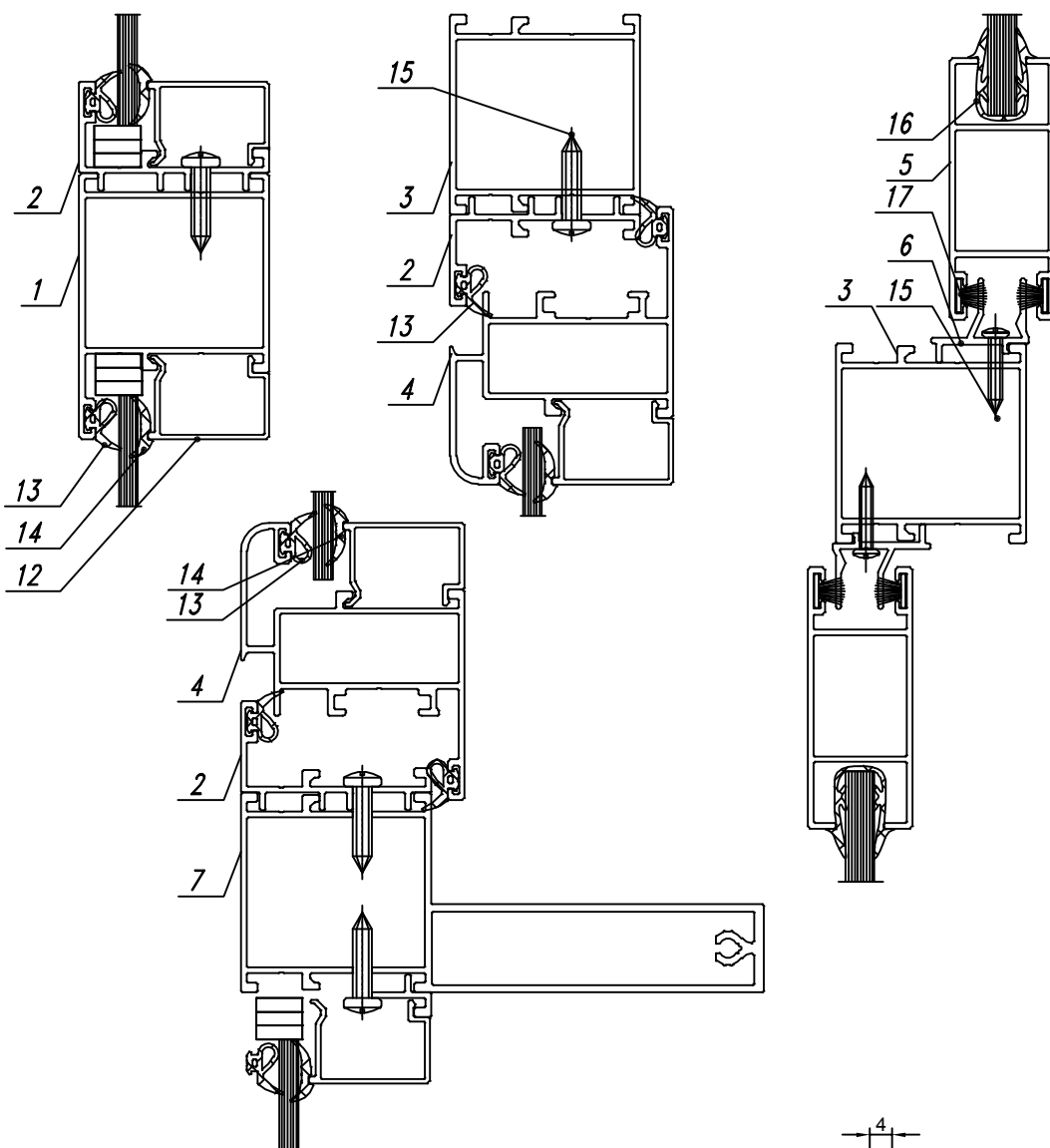


Угловые переходы

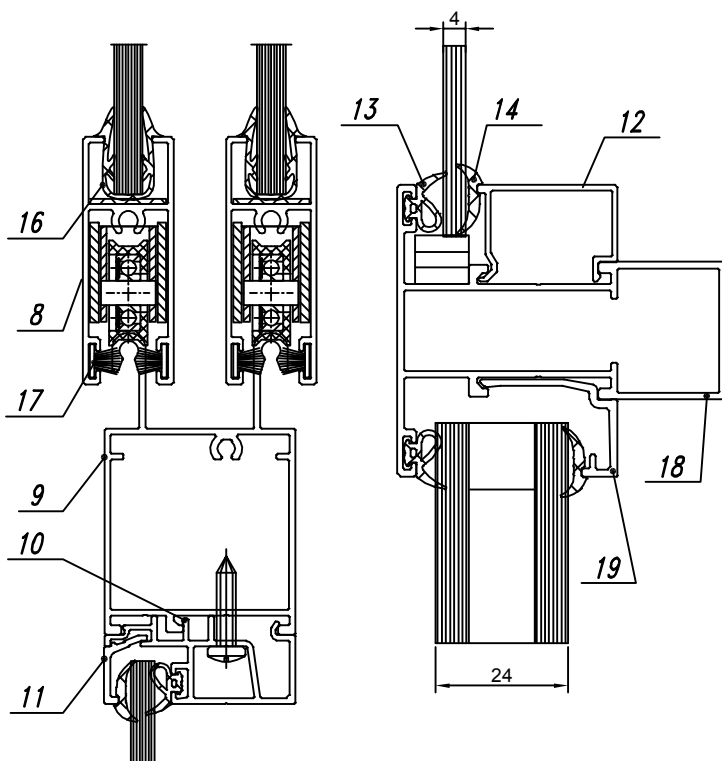


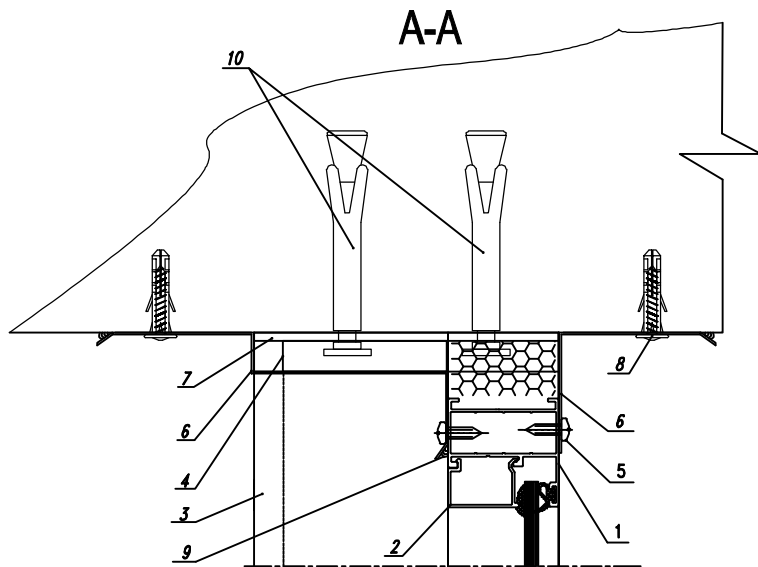
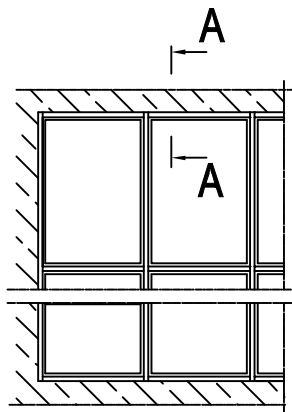
*) Профиль применяется для усиления и обеспечения стыка основных профилей стоек, для организации верхнего и нижнего монтажных узлов.

Технические возможности

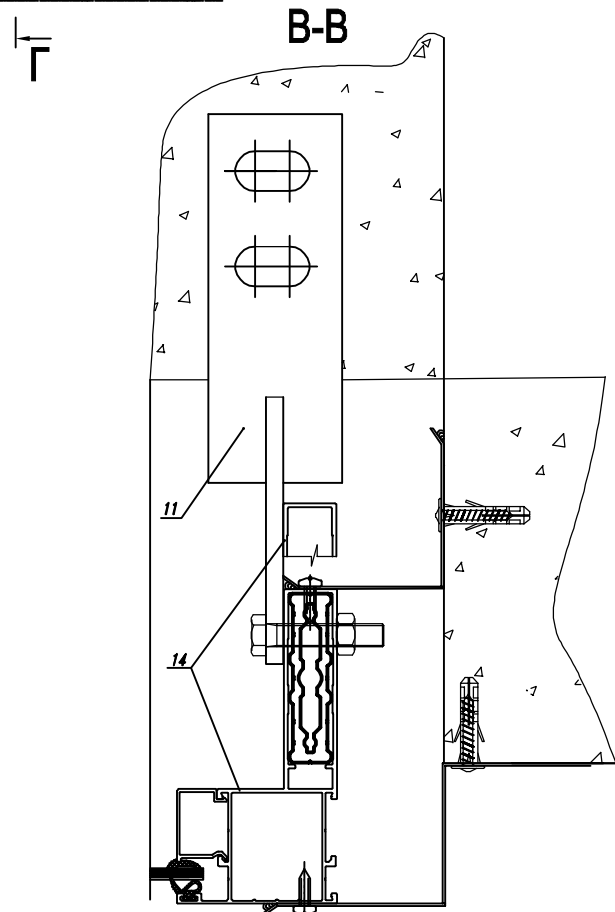
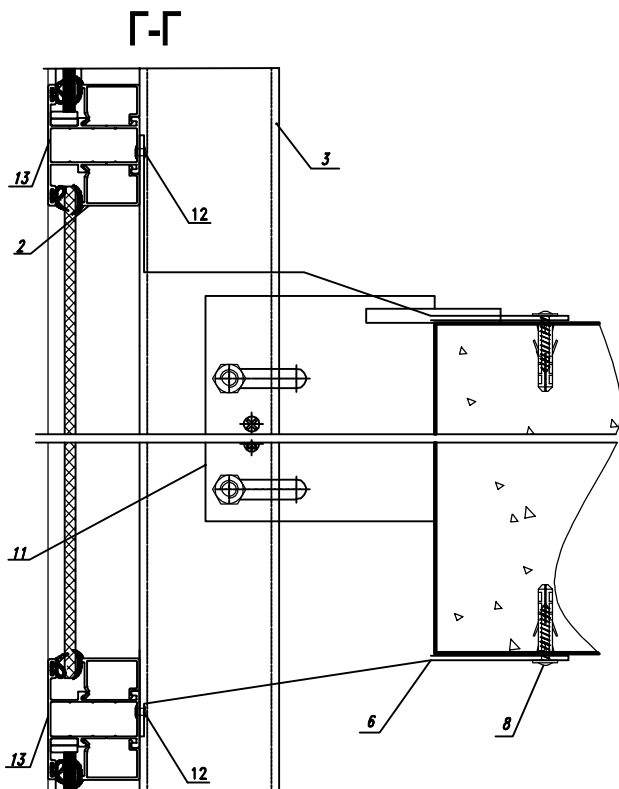
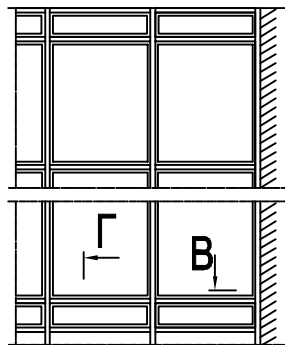


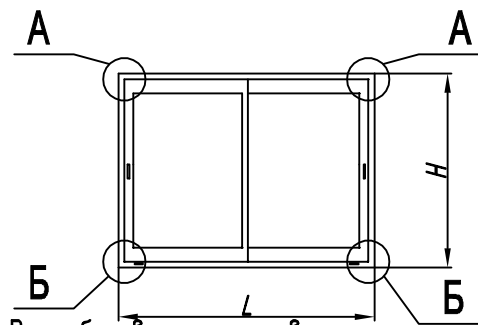
- 1 - Импост МП-64025
- 2 - Адаптер МП-64080
- 3 - Рама МП-64081
- 4 - Створка МП-64043
- 5 - Створка МП-64010
- 6 - Направляющая МП-64066
- 7 - Импост МП-64020
- 8 - Ригель створки МП-64012
- 9 - Импост МП-64082
- 10 - Адаптер МП-64077
- 11 - Штапик МП-64073
- 12 - Штапик МП-64040
- 13 - Уплотнитель МПУ-64002
- 14 - Уплотнитель МПУ-64003
- 15 - Винт ВС4,2x19 DIN 7981
- 16 - Уплотнитель МПУ-064
- 17 - Щеточный уплотнитель SP-7x6,5-4P
- 18 - Усиленный импост МП-64048
- 19 - Штапик МП-64074





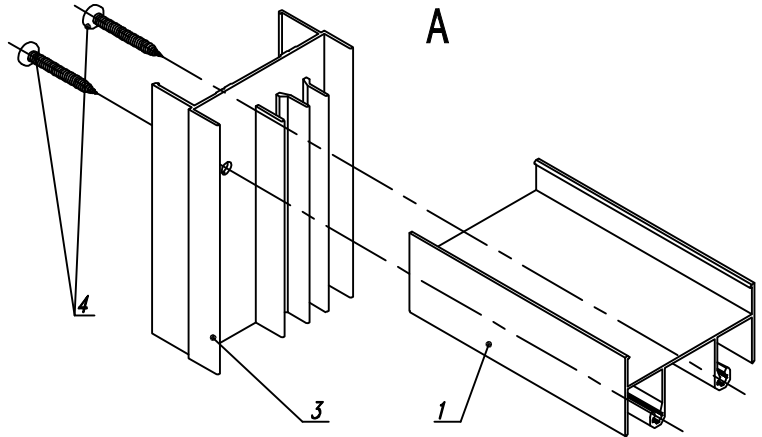
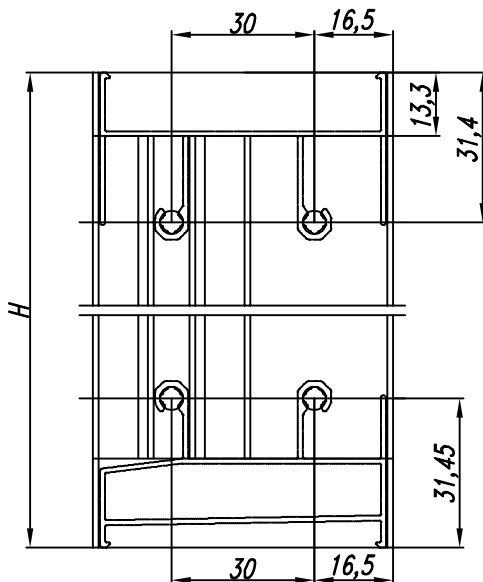
- 1 - Ригель МП-64041-01
- 2 - Штапик МП-64040
- 3 - Стойка МП-64022 (МП-64022-03; МП-64022-04)
- 4 - Закладная МП-64060MP L=80 мм
- 5 - Винт ВС 4,2x13 DIN 7981 A2 max. шаг 300 мм
- 6 - Сталь. лист $t=0,8$ мм оцинк.
- 7 - Пластина 110x3x150
- 8 - Дюбель max. шаг 300 мм
- 9 - Герметик
- 10 - Анкер
- 11 - Кронштейн
- 12 - Заклепка
- 13 - Ригель МП-64042-01
- 14 - Стойка МП-64021 (МП-64021-03; МП-64021-04)



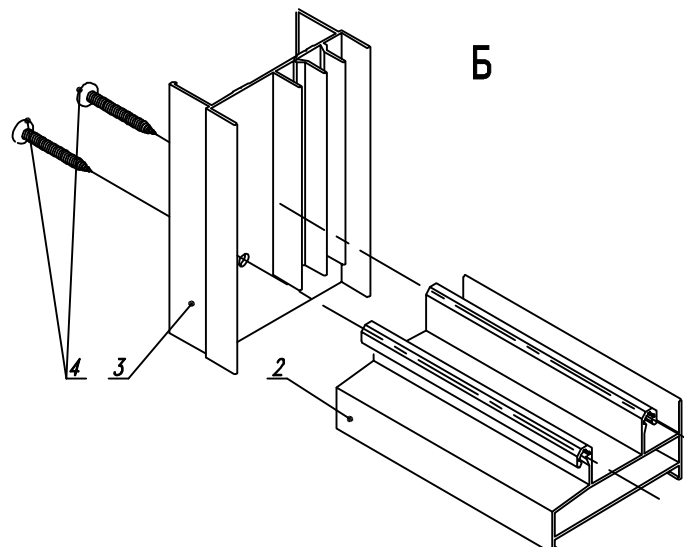
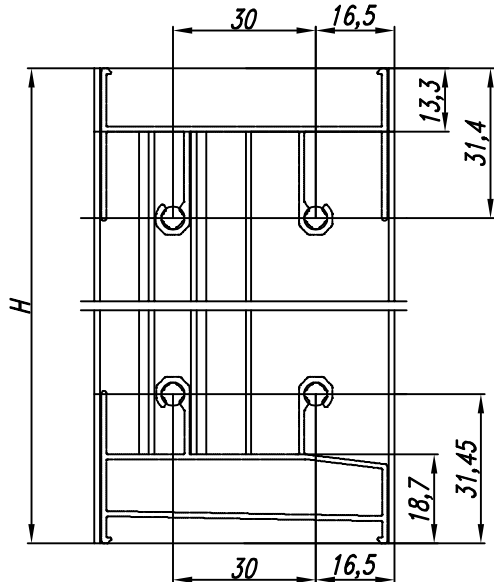


- 1 - Рама верхняя для раздвижного типа открывания МП-64001; МП-64001-01; МП-64001-02
- 2 - Рама нижняя для раздвижного типа открывания МП-64002; МП-64002-01; МП-64002-02
- 3 - Рама боковая для раздвижного типа открывания МП-64003; МП-64003-01; МП-64003-02; МП-64003-04
- 4 - Винт самонарезающий ВС 4,8x25 DIN 7981

Рама боковая для раздвижного типа открывания МП-64003; МП-64003-01; МП-64003-02; МП-64003-04 (1)



Рама боковая для раздвижного типа открывания МП-64003; МП-64003-01; МП-64003-02; МП-64003-04 (2)

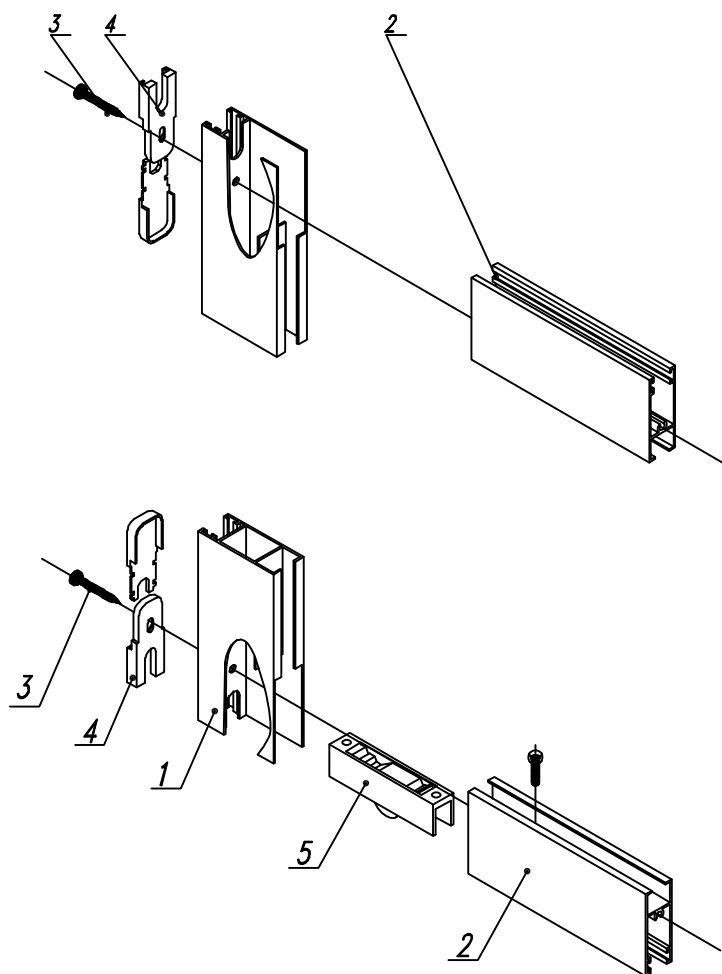
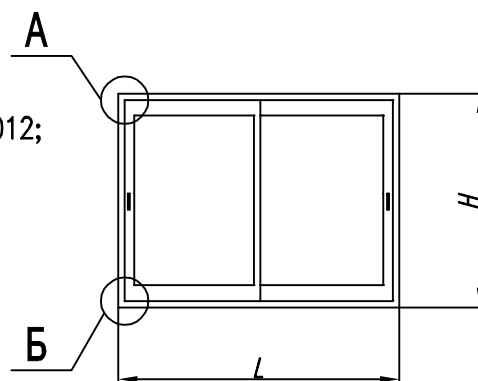


Рама нижняя для раздвижного типа открывания МП-64002; МП-64002-01; МП-64002-02

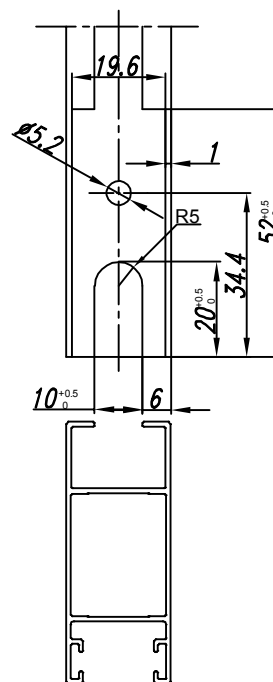


Применяемое оборудование: Матрица С-640, ручные пресс СК.09.465.007.000
 Обработка профиля нижней рамы. Пробивка отверстий для слива воды от двух и более, при необходимости (шаг min. 600 мм), на внешней направляющей напротив внутренней створки.

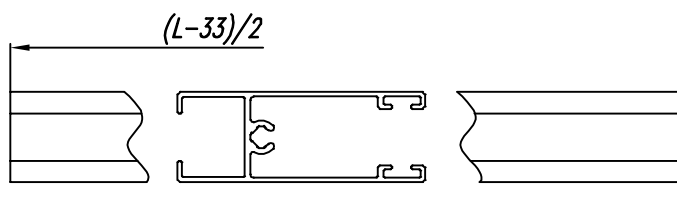
- 1 – Створка вертикальная боковая МП-64010;
МП-64010-01; МП-64010-02
- 2 – Створка горизонтальная верхняя и нижняя МП-64012;
МП-64012-01
- 3 – Винт самонарезающий ВС 4,8x25 DIN 7981
- 4 – Направляющая торцевая из набора 8kt/30-МП
- 5 – Роликовое колесо регулируемое 8RU-МП



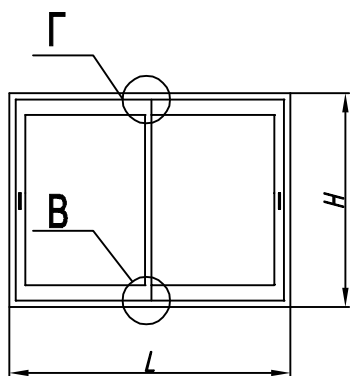
Створка вертикальная боковая
МП-64010; МП-64010-01;
МП-64010-02



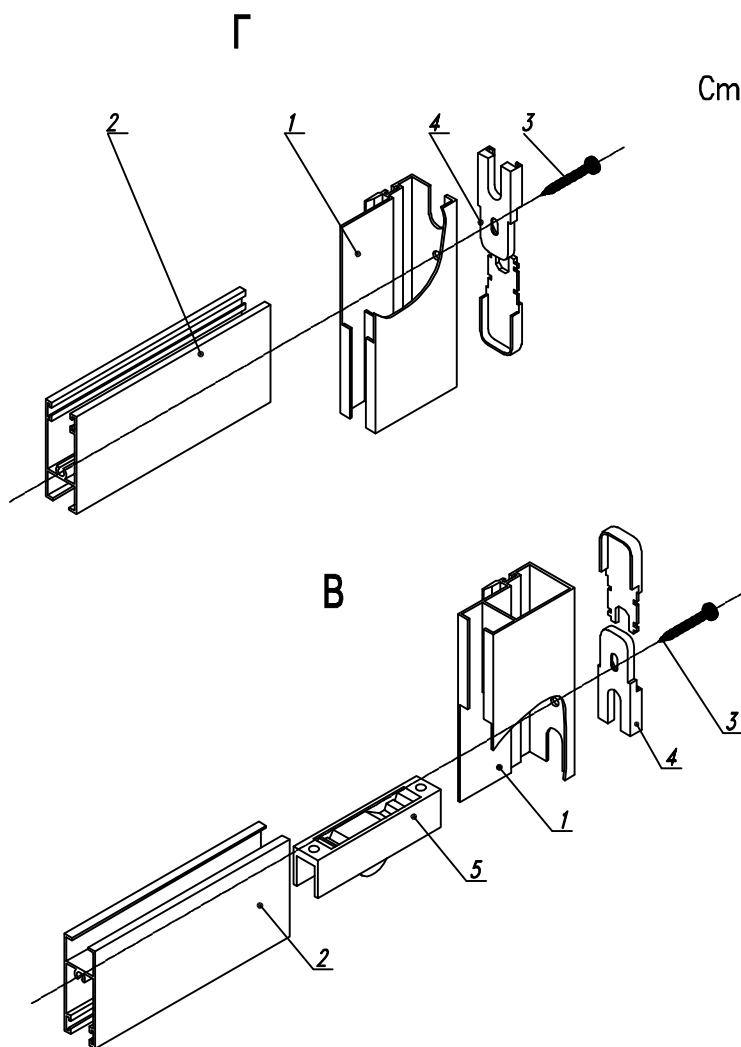
Створка горизонтальная верхняя и нижняя МП-64012;
МП-64012-01



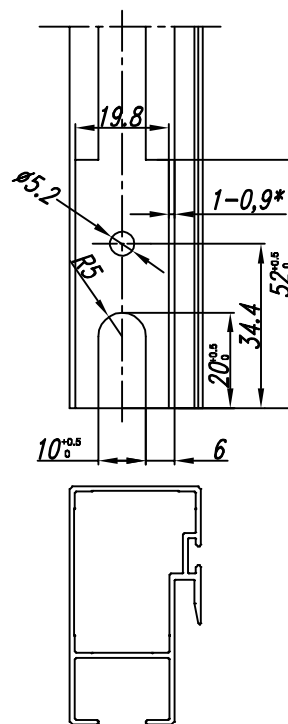
Применяемое оборудование: Матрица С-640, ручные пресс СК.09.465.007.000



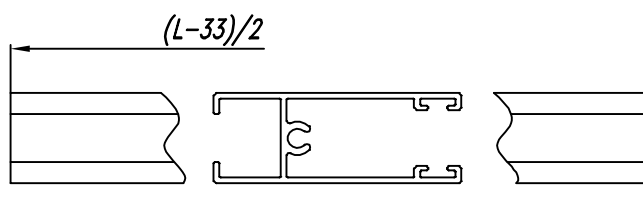
- 1 - Створка вертикальная центральная МП-64011; МП-64011-01; МП-64011-02
- 2 - Створка горизонтальная верхняя и нижняя МП-64012; МП-64012-01
- 3 - Винт самонарезающий ВС 4,8x25 DIN 7981
- 4 - Направляющая торцевая из набора 8kt/30-МП
- 5 - Роликовое колесо регулируемое 8RU-МП



Створка вертикальная центральная МП-64011-01; МП-64011-02

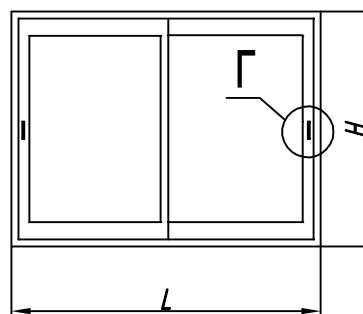


Створка горизонтальная верхняя и нижняя МП-64012-01

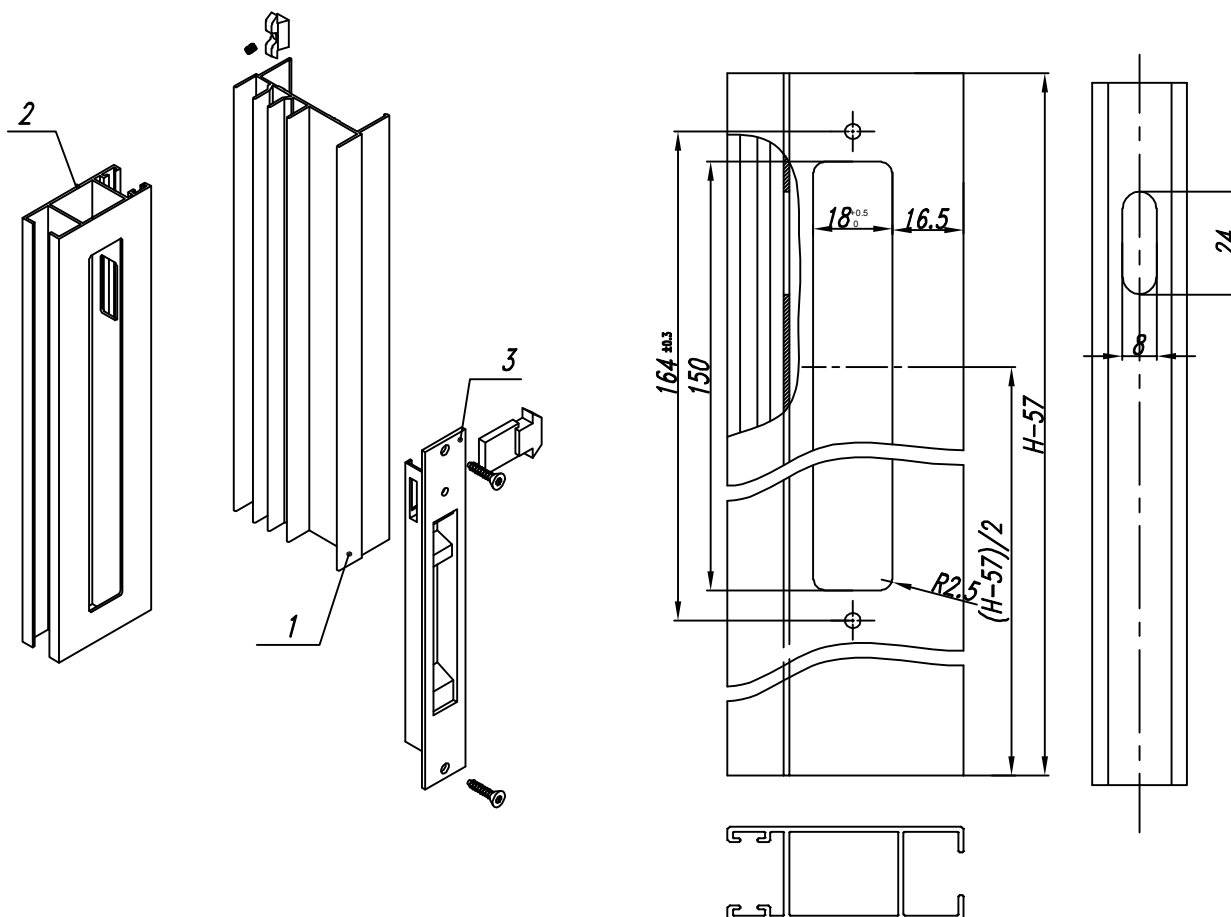


Применяемое оборудование: Матрица С-640, ручные пресс СК.09.465.007.000

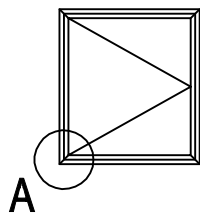
- 1 – Рама боковая для раздвижного типа открывания МП-64003; МП-64003-01; МП-64003-02; МП-64003-04
- 2 – Створка вертикальная боковая МП-64010; МП-64010-01; МП-64010-02
- 3 – Защелка с ответной планкой "Альфа" 8с/27-МП



Створка вертикальная боковая МП-64010; МП-64010-01; МП-64010-02

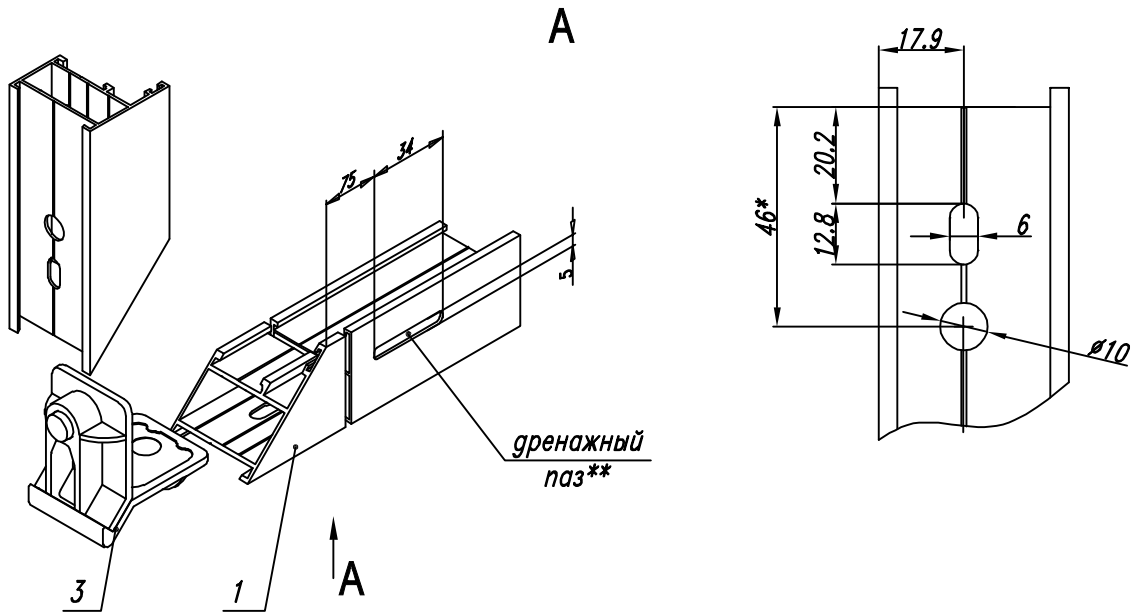


Применяемое оборудование: Копировально-фрезерный станок, ручные пресс СК.09.465.007.000

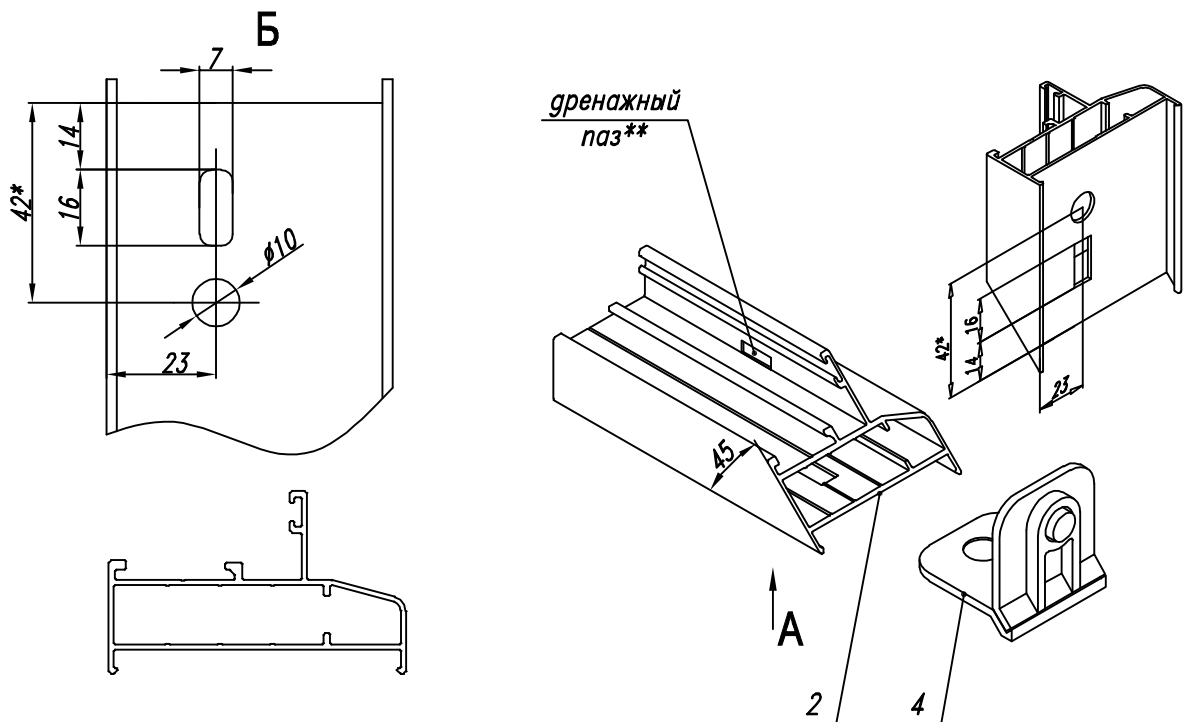


- 1 – Рама для распашных створок и глухих участков МП-64041; МП-64041-01
- 2 – Рама для распашного типа открывания МП-64035, МП-64035-01
- 3 – Закладная 9ES/08-МП
- 4 – Закладная 9ES/11-МП

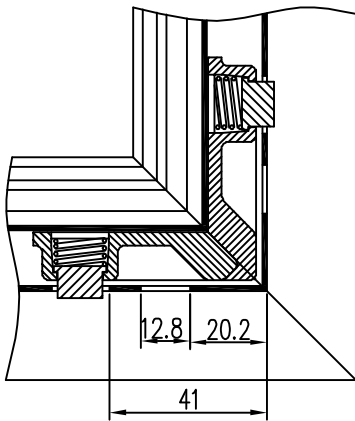
Крепление угла рамы МП-64041, МП-64041-01 кнопочными закладными



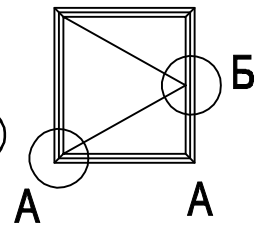
Крепление угла рамы МП-64035, МП-64035-01 кнопочными закладными



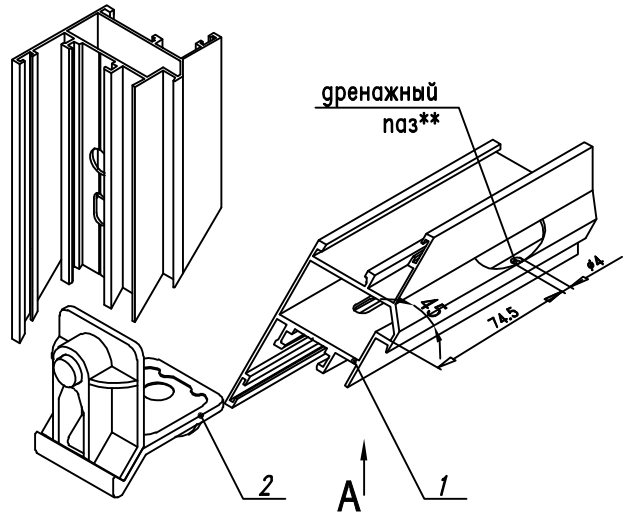
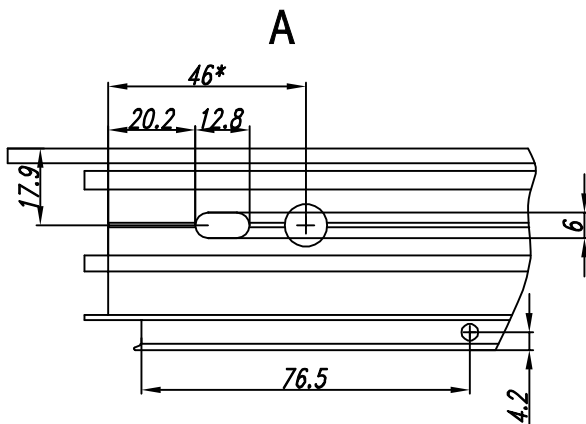
Применяемое оборудование: Матрица С-640, ручные пресс СК.09.465.008.000



- 1 - Створка МП-64043-01
- 2 - Закладная 9ES/08-МП
- 3 - Ручка СТН-0485.01.00 (-1170,00-)

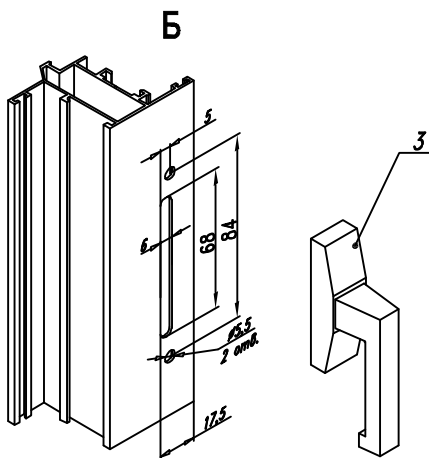


Сборка угла створки

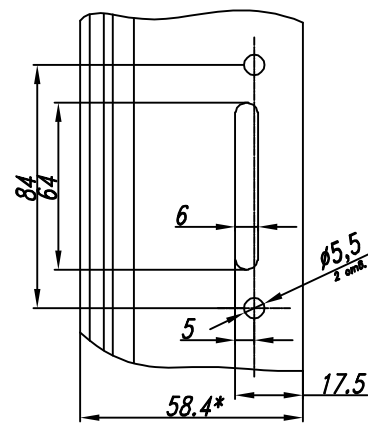
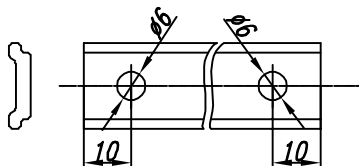


Б

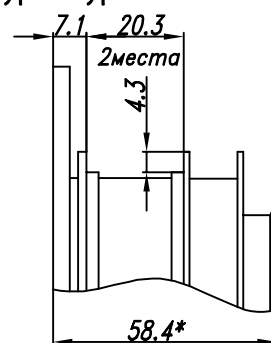
Паз под установку ручки



Подготовка тяги МП-5091-03



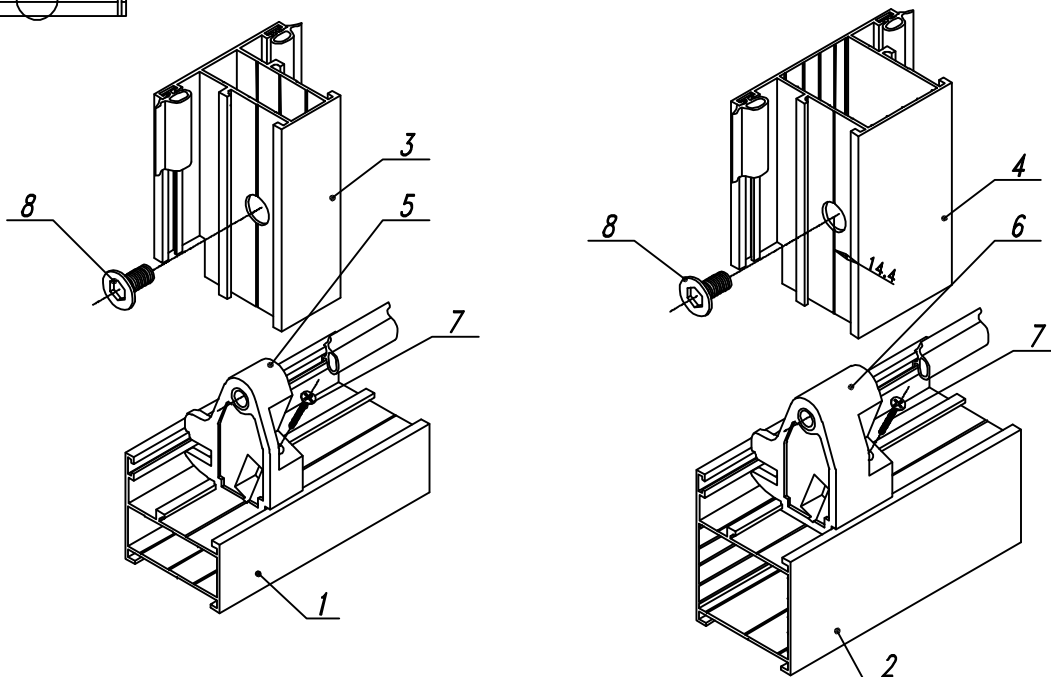
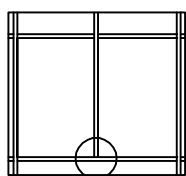
Обработка фурнитурного паза



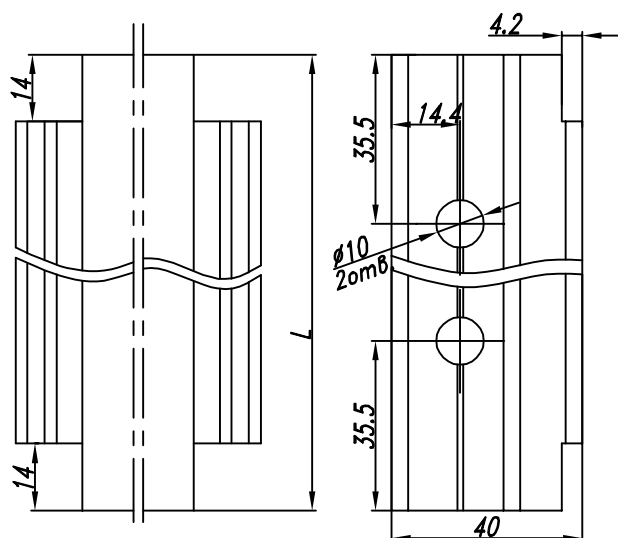
- 1 Угловой стык профилей изнутри рамы герметизировать силиконовым герметиком.
- 2 *Размер для захода кнопки.
- 3 **Дренажные пазы и отверстия выполнить на универсальном оборудовании.

Применяемое оборудование: Матрица С-640, ручные пресс СК.09.465.007.000

Исполнение 1
На литых закладных



Обработка концов стыкуемого профиля

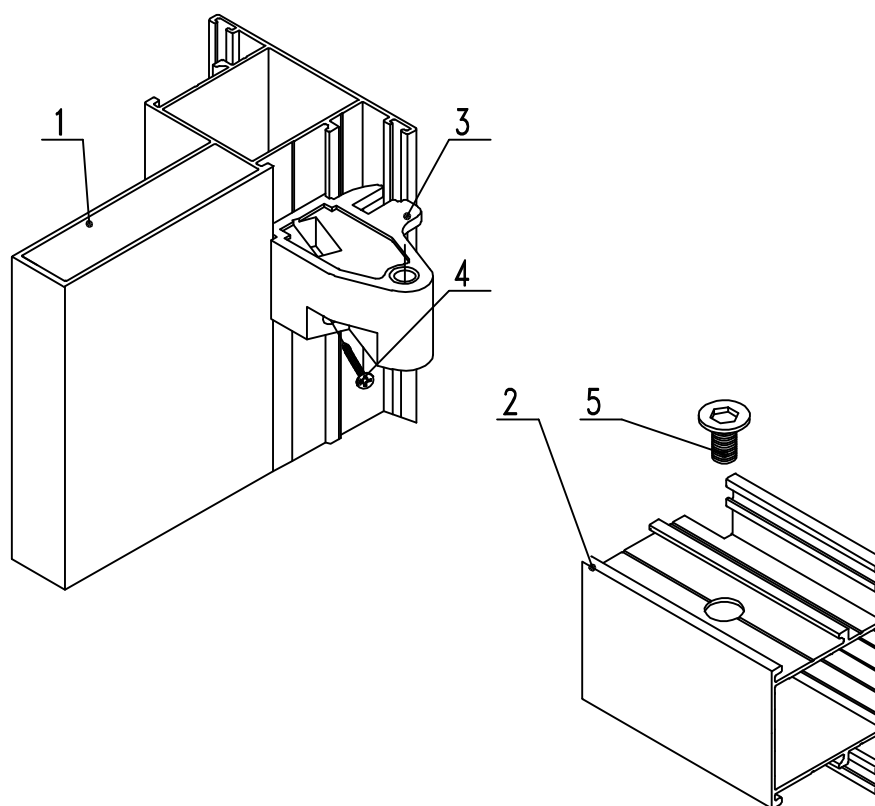


- 1 – Рама для распашных створок и глухих участков МП-64041, МП-64041-01
- 2 – Рама МП-64025 (МП-64025-01)
- 3 – Импорт МП-64042 (МП-64042-01)
- 4 – Импорт МП-64027 (МП-64027-01)
- 5 – Закладная 9ES/80-МП
- 6 – Закладная 9ES/81-МП
- 7 – Винт установочный VILM 3,5x32 TPS
- 8 – Винт VILM 6x14E4

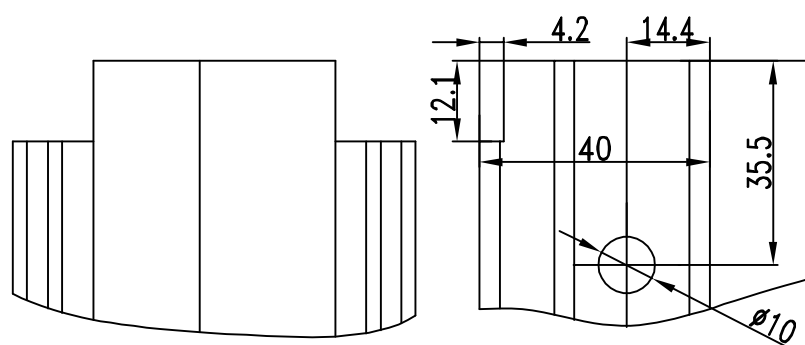
- 1 Закладные 9ES/80-МП, 9ES/81-МП – крепить на профиле рамы установочными винтами поз. 7.
- 2 Промазать внутреннюю поверхность стыкуемого профиля двухкомпонентным клеем, установить и зафиксировать винтом поз. 8.
- 3 Уплотнитель МПУ-64002 установить по периметру проема. Концы резать под углом 45° и проклеить стык клеем EPDM.

Закладные 9ES/80-МП; 9ES/81-МП поставляется в комплекте с установочными VILM 3,5x32 TPS и винтами крепления VILM 6x14E4.

”Т”- ОБРАЗНОЕ КРЕПЛЕНИЕ ИМПОСТА



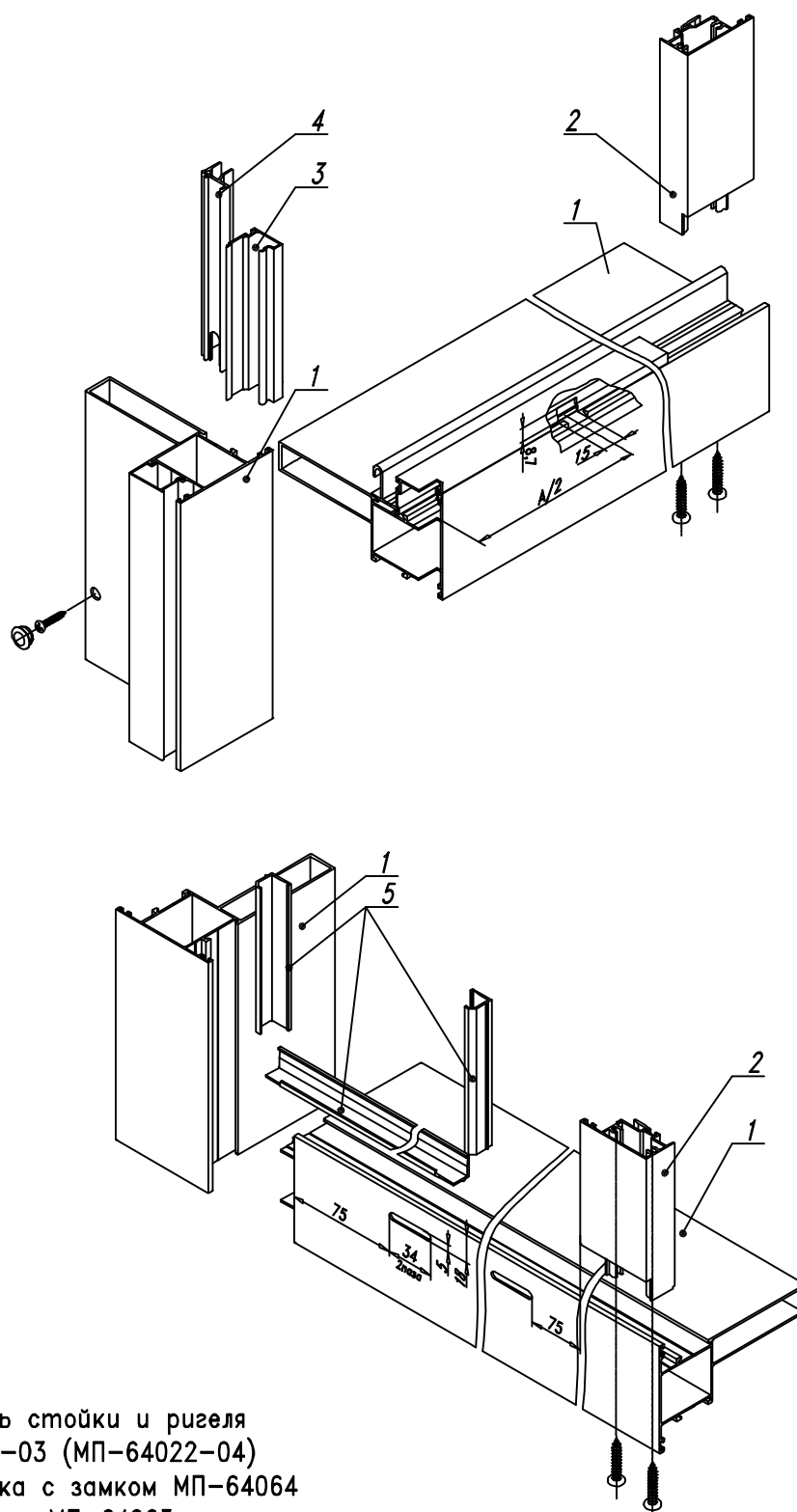
Обработка для исполнения на литых закладных



- 1 - Стойка МП-64022-03 (МП-64022-04)
- 2 - Импост МП-64027 (МП-64027-01)
- 3 - Закладная 9ES/81-МП
- 4 - Винт установочный VILM 3,5x32 TPS
- 5 - Винт VILM 6x14E4

РАЗДВИЖНАЯ СТВОРКА/ГЛУХАРЬ

Сборка варианта с раздвижной створкой и глухой частью.



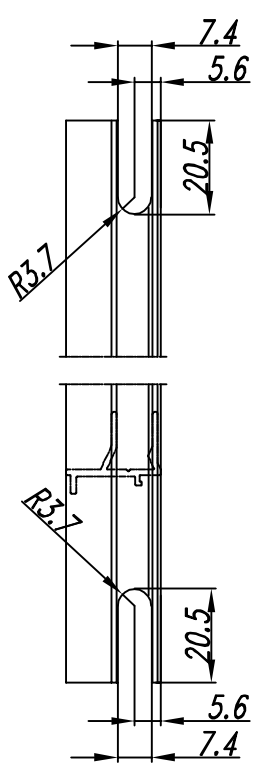
- 1 - Профиль стойки и ригеля
МП-64022-03 (МП-64022-04)
- 2 - Стойка с замком МП-64064
- 3 - Штапик МП-64063
- 4 - Адаптер боковой МП-64066
- 5 - Штапик МП-64062

Створка условно не показана.

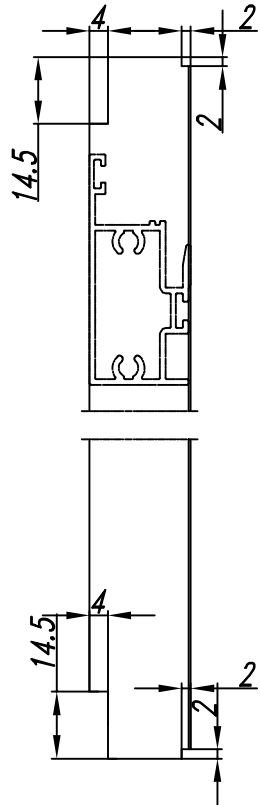
РАЗДВИЖНАЯ СТВОРКА/ГЛУХАРЬ

Обработки для варианта с раздвижной створкой и глухой частью.

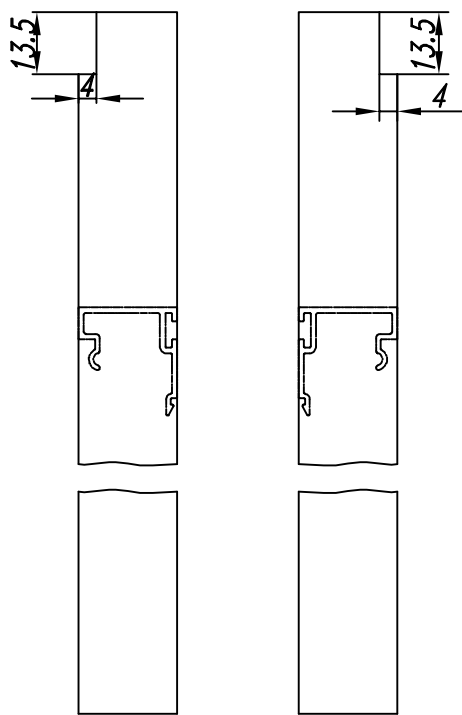
Адаптер боковой МП-64066



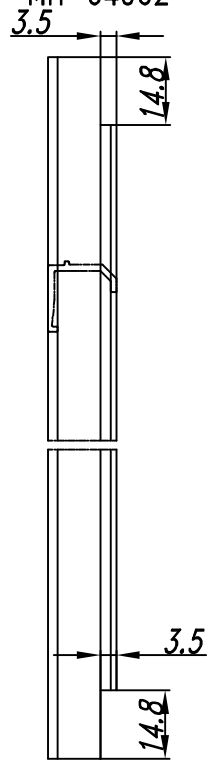
Стойка с замком МП-64064



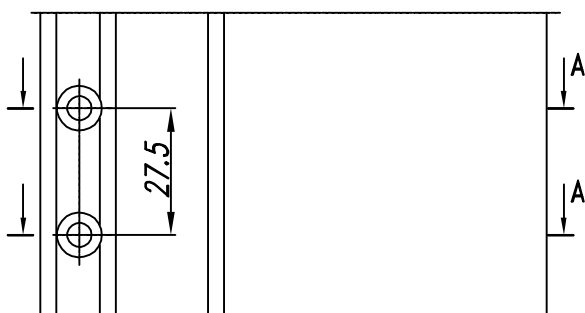
Штапики горизонтальные верхний и нижний МП-64063



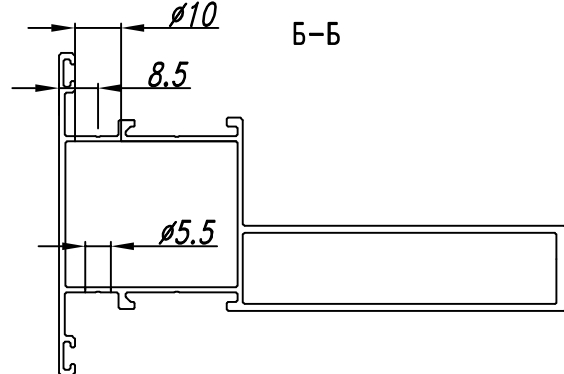
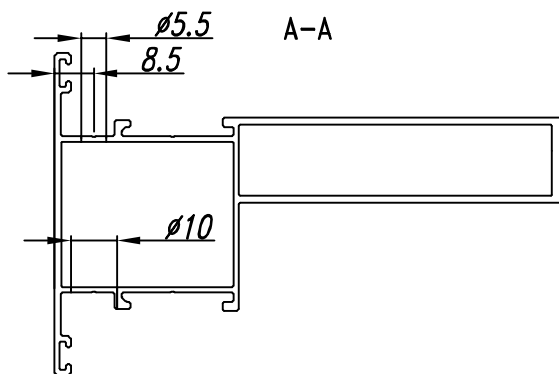
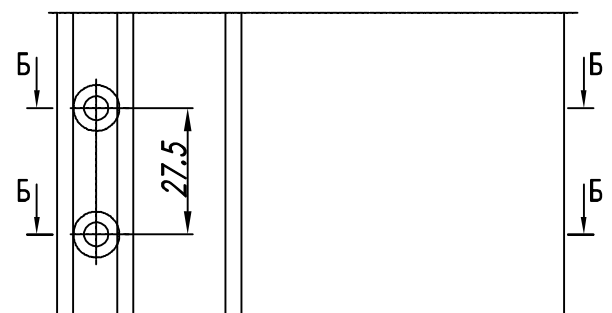
Штапик горизонтальный МП-64062



Нижний ригель МП-64022-03 (МП-64022-04)

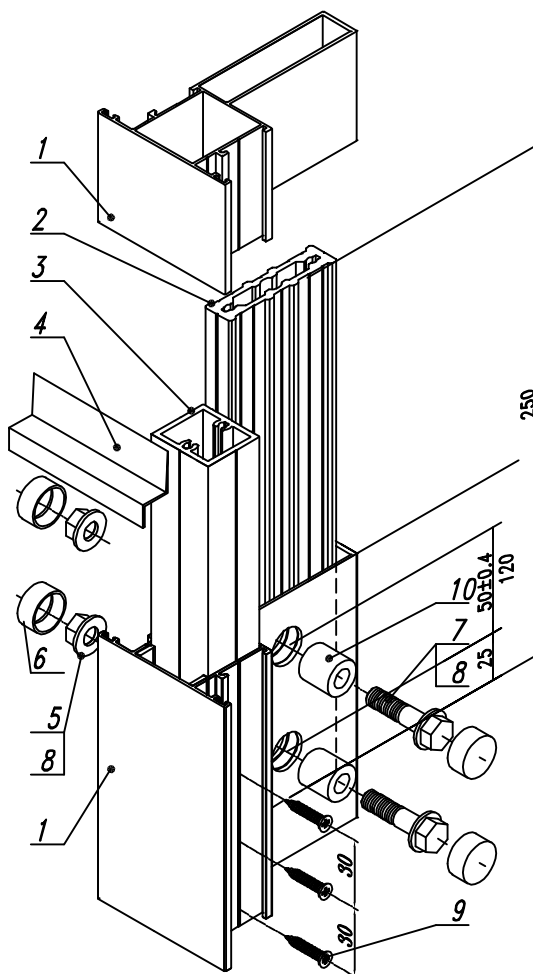
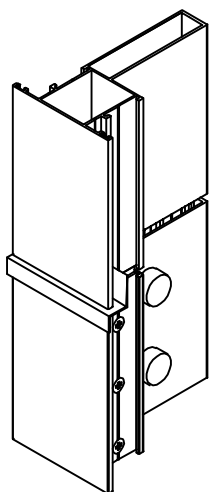


Верхний ригель МП-64022-03 (МП-64022-04)

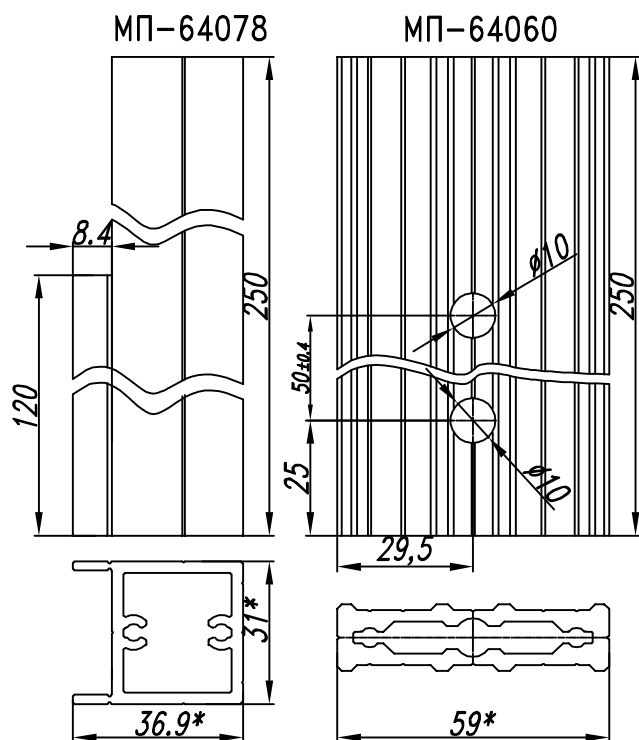


СТЫК СТОЕК

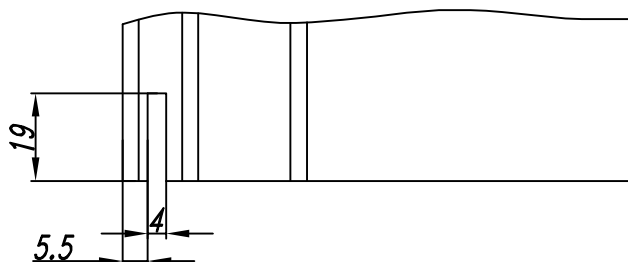
Узел в сборе



Обработка закладных



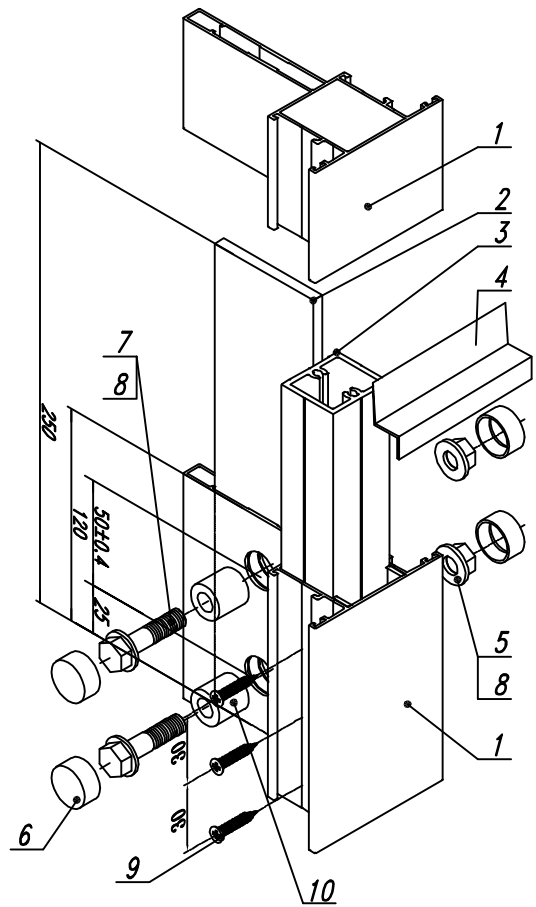
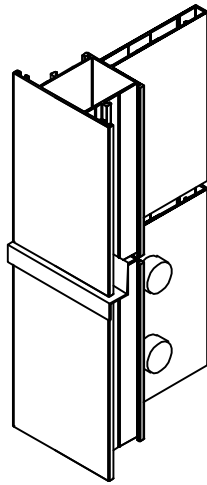
Обработка стойки под заглушку



- 1 - Стыкуемая стойка (МП-64021-03, МП-64021-04, МП-64022-03, МП-64022-04)
- 2 - Закладная МП-64060
- 3 - Закладная МП-64078
- 4 - Заглушка МПУ-4069
- 5 - Гайка М8.6.019 ГОСТ 5915-89
- 6 - Колпачок МПУ-020
- 7 - Болт М8х40.56.019 ГОСТ 7805-80
- 8 - Шайба 8.02.019 ГОСТ 11371-80
- 9 - Винт ВС 2,9х19 DIN 7982
- 10 - Втулка МП-5051 L=17,5 мм

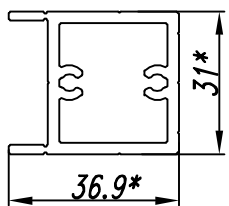
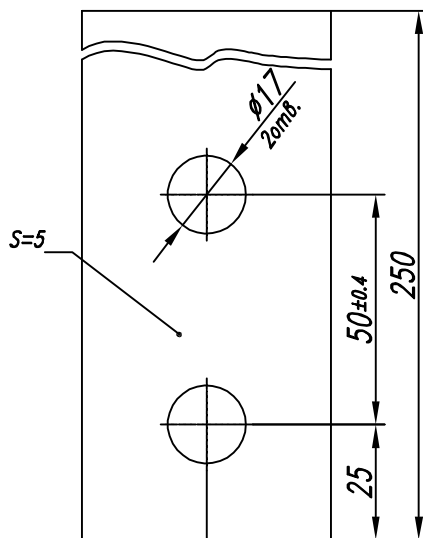
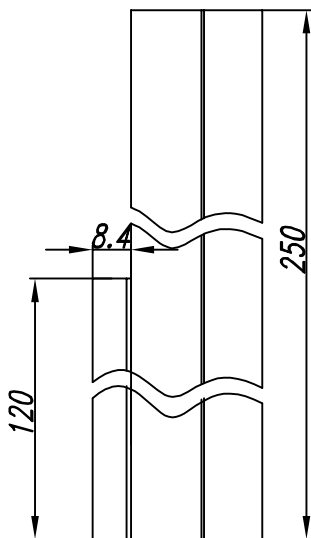
СТЫК СТОЕК

Узел в сборе

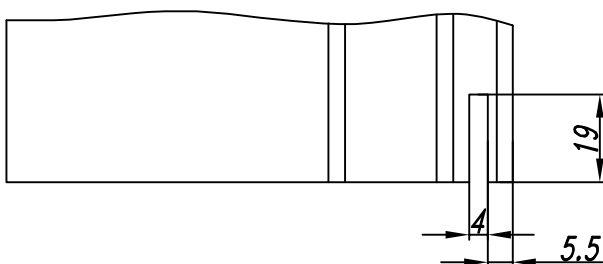


МП-64078

УМП-013

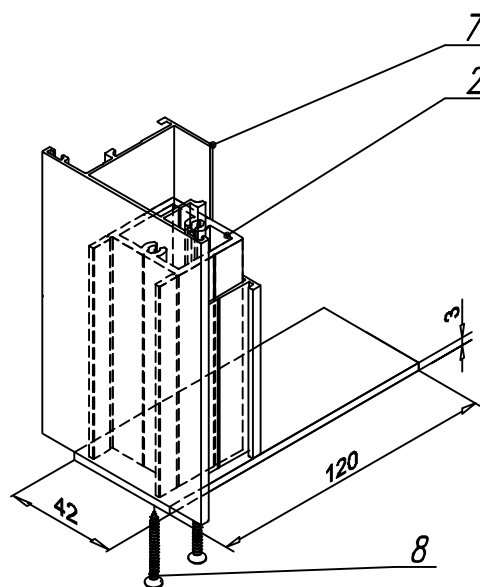
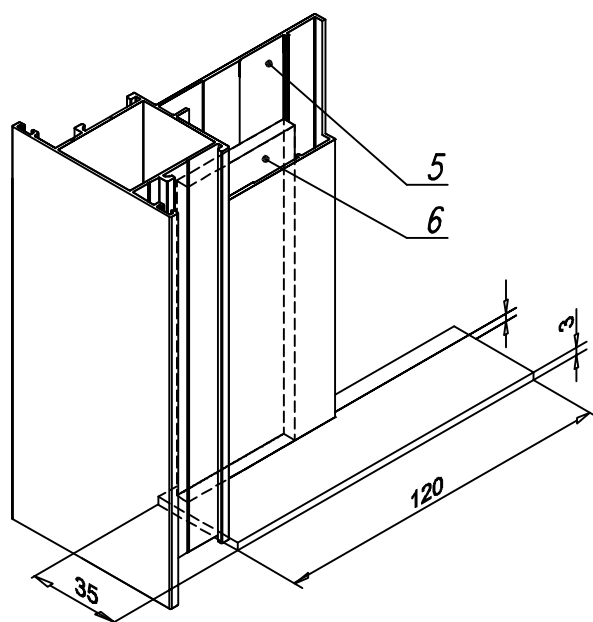
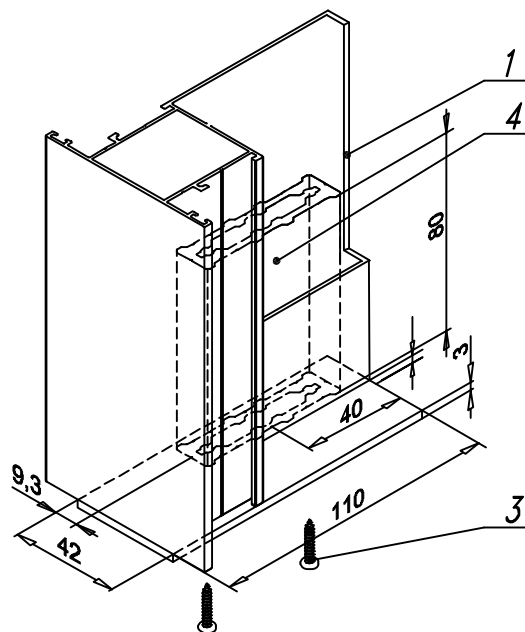
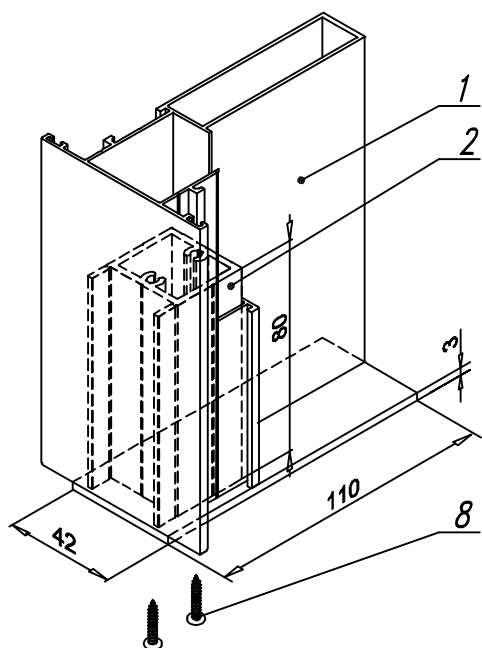


Обработка стойки под заглушку



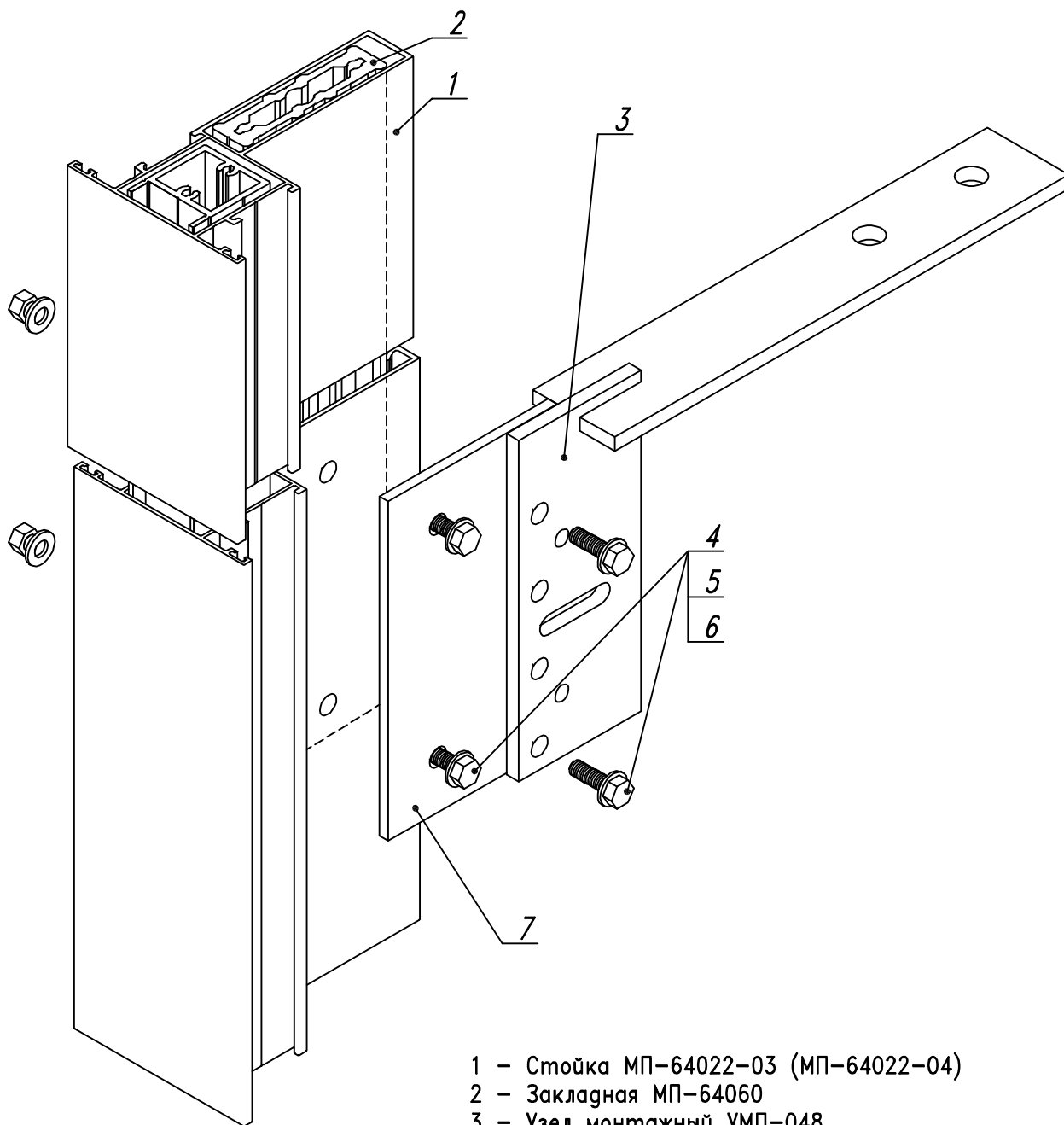
- 1 - Стыкуемая стойка (МП-64024, МП-64021-01, МП-64024-03, МП-64024-04)
- 2 - Закладная пластина УМП-013
- 3 - Закладная МП-64078
- 4 - Заглушка МПУ-4069
- 5 - Гайка М8.6.019 ГОСТ 5915-89
- 6 - Колпачок МПУ-020
- 7 - Болт М8х40.56.019 ГОСТ 7805-80
- 8 - Шайба 8.02.019 ГОСТ 11371-80
- 9 - Винт ВС 2,9х19 DIN 7982
- 10 - Втулка МП-5051 L=8 мм

ВЕРХНЯЯ И НИЖНЯЯ ОПОРЫ



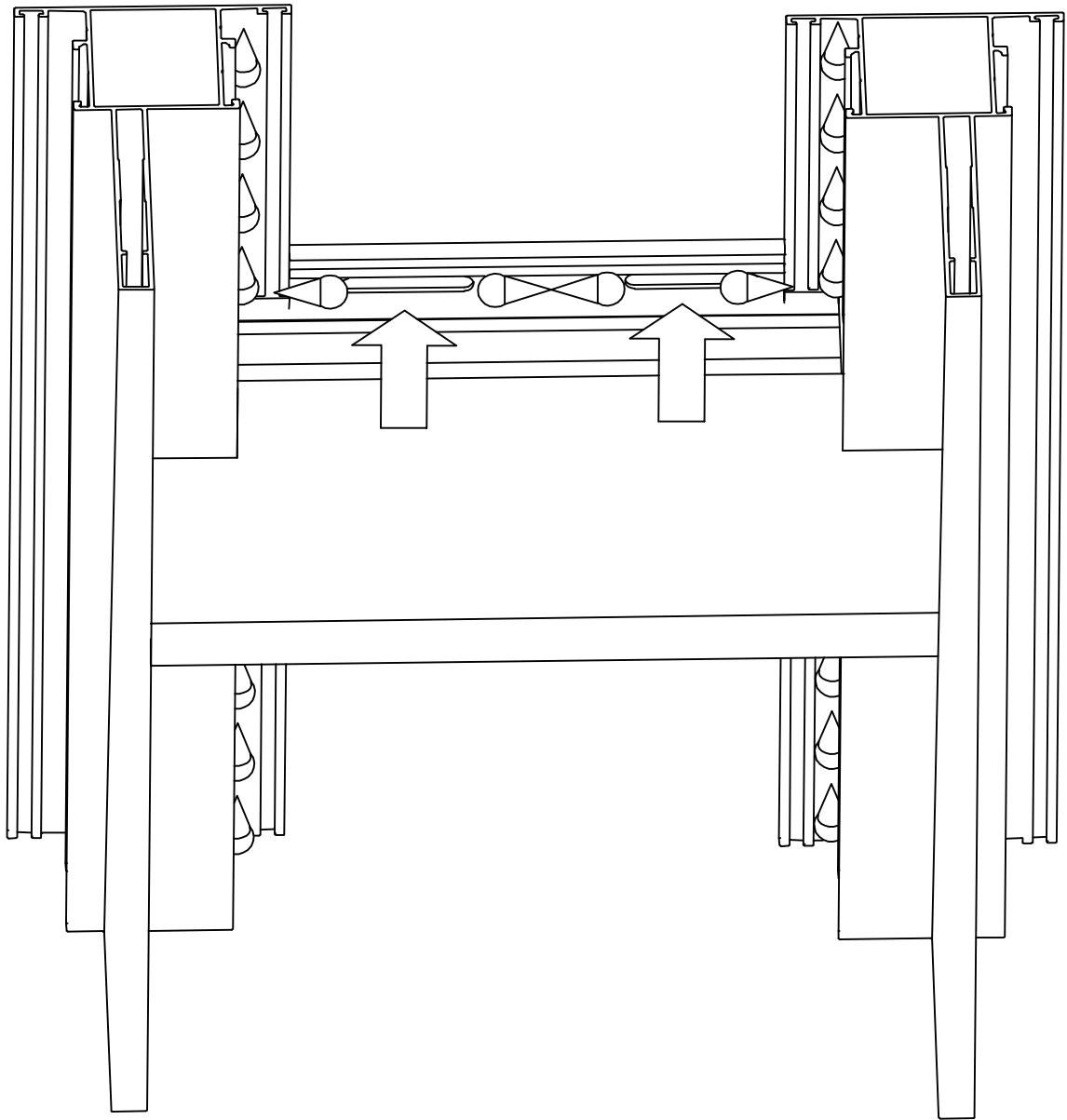
- 1 - Стойка (МП-64022-03, МП-64022-04)
- 2 - Закладная МП-64078
- 3 - ВС 4,8x25 DIN 7982
- 4 - Закладная МП-64060
- 5 - Стойка МП-64024-01(МП-64024-03, МП-64024-04)
- 6 - Опора УМП-077 (УМП-077-01)
- 7 - Импост МП-64027-01
- 8 - ВС 4,2x32 DIN 7982

УМП-048

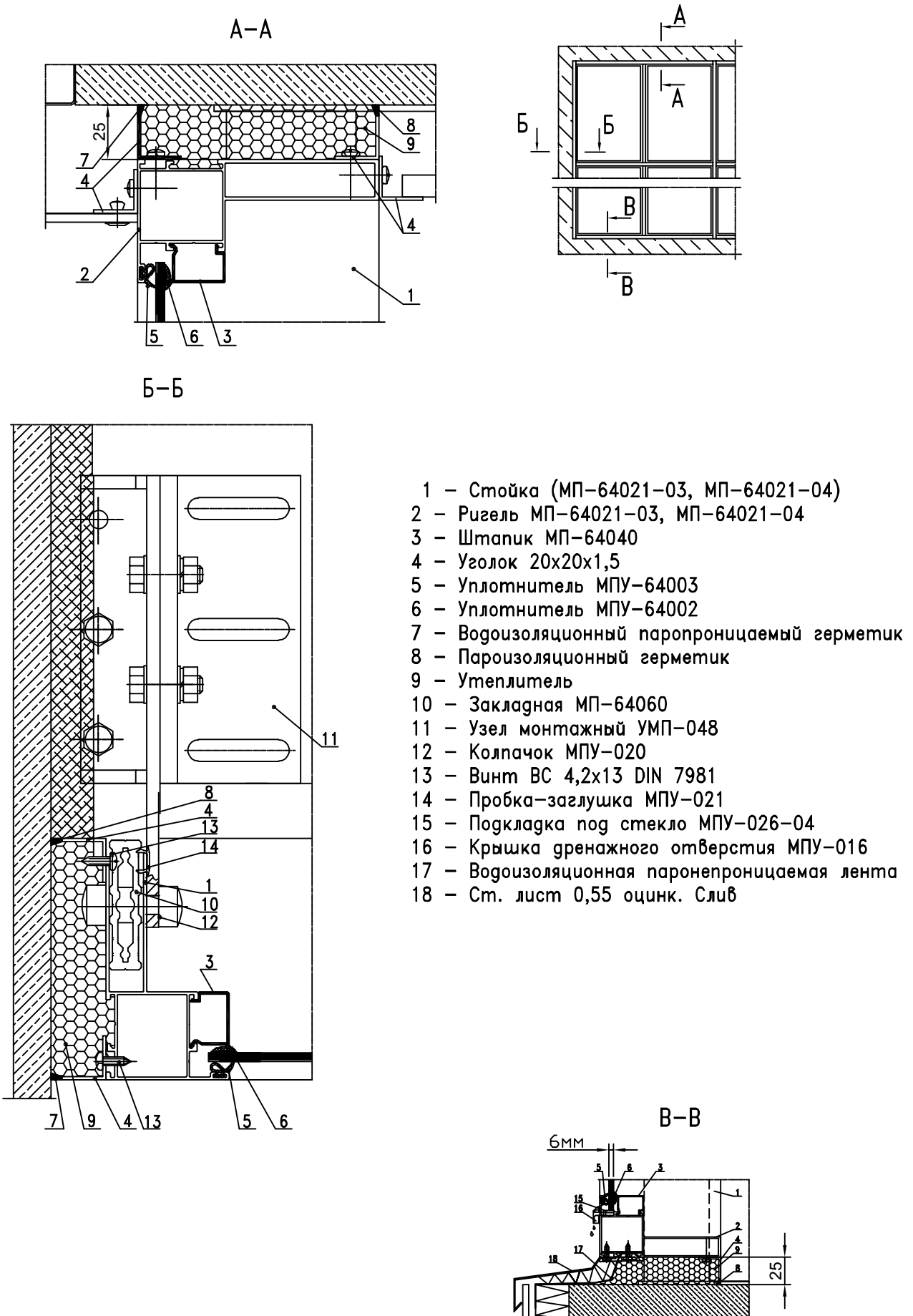


- 1 - Стойка МП-64022-03 (МП-64022-04)
- 2 - Закладная МП-64060
- 3 - Узел монтажный УМП-048
- 4 - Болт М8х40.56.019 ГОСТ 7805-80
- 5 - Гайка М8.6.019 ГОСТ 5915-89
- 6 - Шайба 8.65Г.019 ГОСТ 6402-80
- 7 - Пластина

СХЕМА ОТВОДА ВЛАГИ ЧЕРЕЗ ДРЕНАЖНЫЕ ПАЗЫ



УЗЛЫ ПРИМЫКАНИЯ



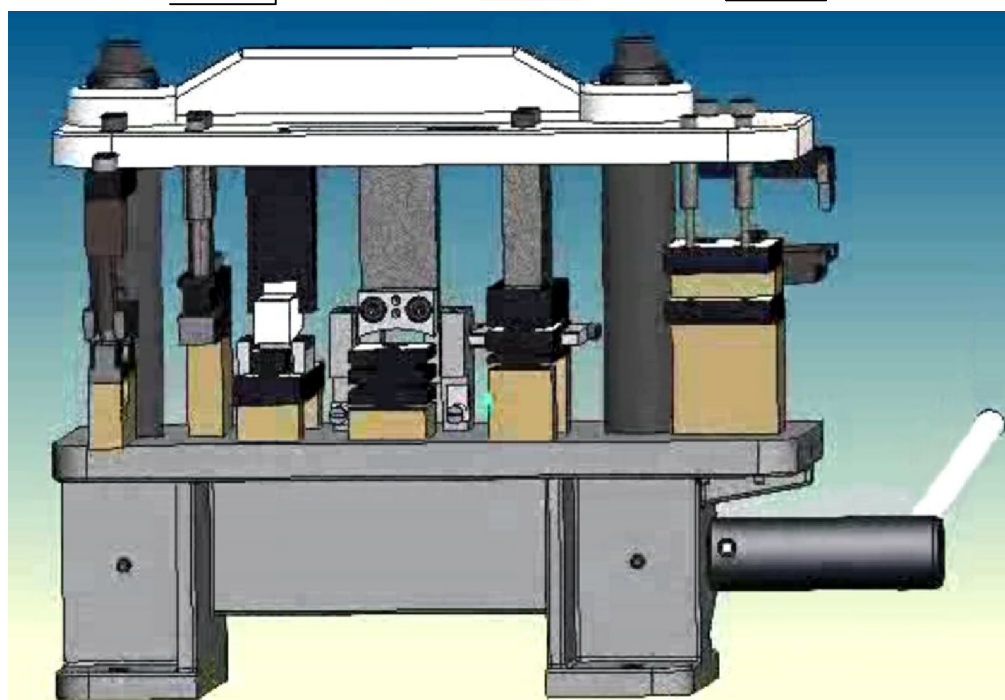
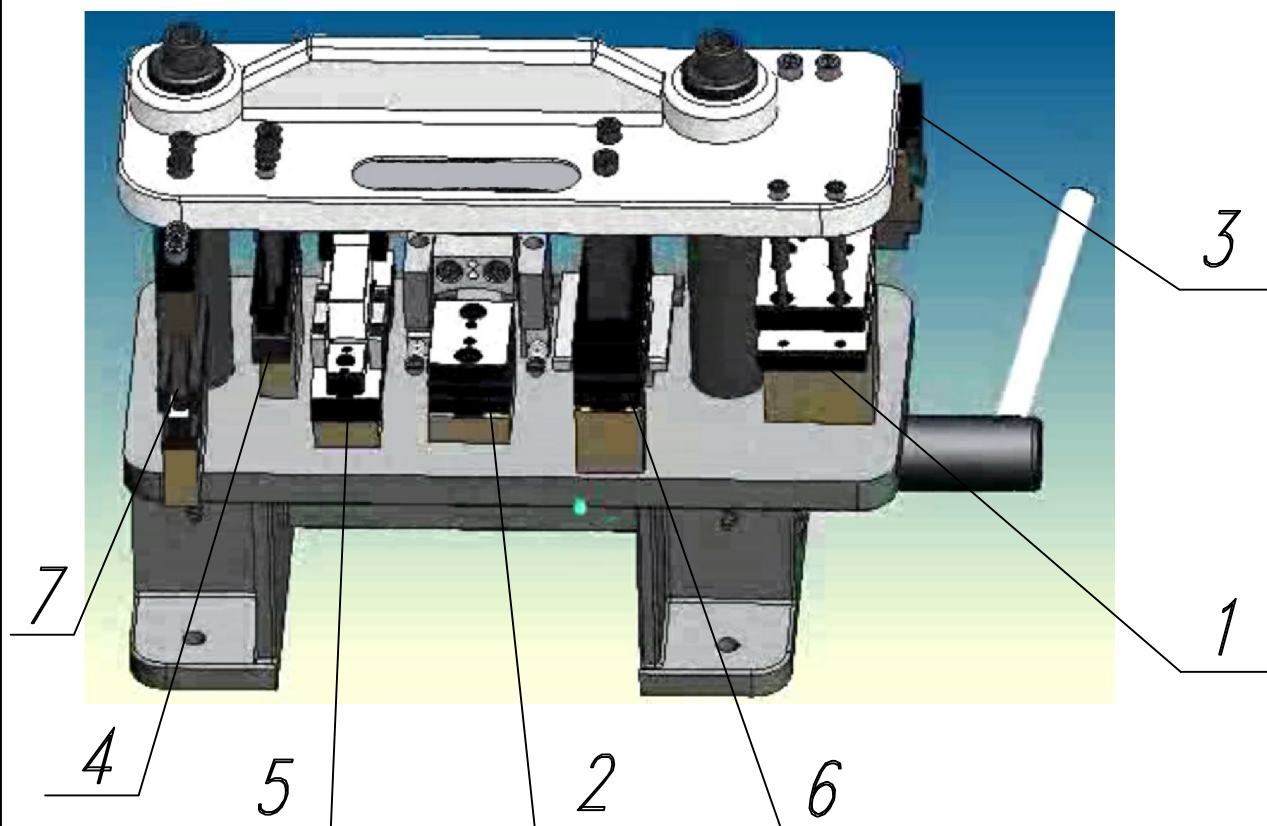
КОМПОНОВКА Ручного пробивного пресса СК.09.465.008.000 на 8 операций для распашных конструкций из профилей серии МП-640.

Габариты: 480x380x180 мм.

Вес: 32 кг.

Описание:

- надежный механизм пробивки, привод – зубчатое колесо-рейка;
- простой процесс выполнения работ – пробивка отверстий за 1 шаг, возврат в исходное положение пружиной;
- инструмент изготовлен из инструментальной термически обработанной стали;
- основание и верхняя плита изготовлены из алюминиевого сплава, вал из высококачественной стали;
- изготовлен согласно стандартам СЕ по проектированию и изготовлению безопасных инструментов и машин.

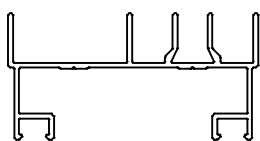


ОПЕРАЦИЯ №1

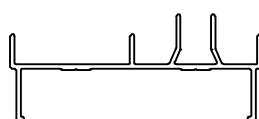
Обработка рамы боковой для раздвижного типа открывания МП-64003 (МП-64003-01, МП-64003-02, МП-64003-04) под крепление рамы верхней для раздвижного типа открывания МП-64001-01 (МП-64001-02) и рамы нижней для раздвижного типа открывания МП-64002 (МП-64002-01, МП-64002-03).

Вырубка 2-х отверстий диаметром 5 мм с каждого края профиля.

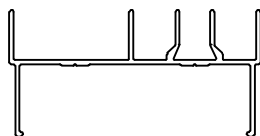
МП-64003



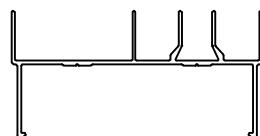
МП-64003-01



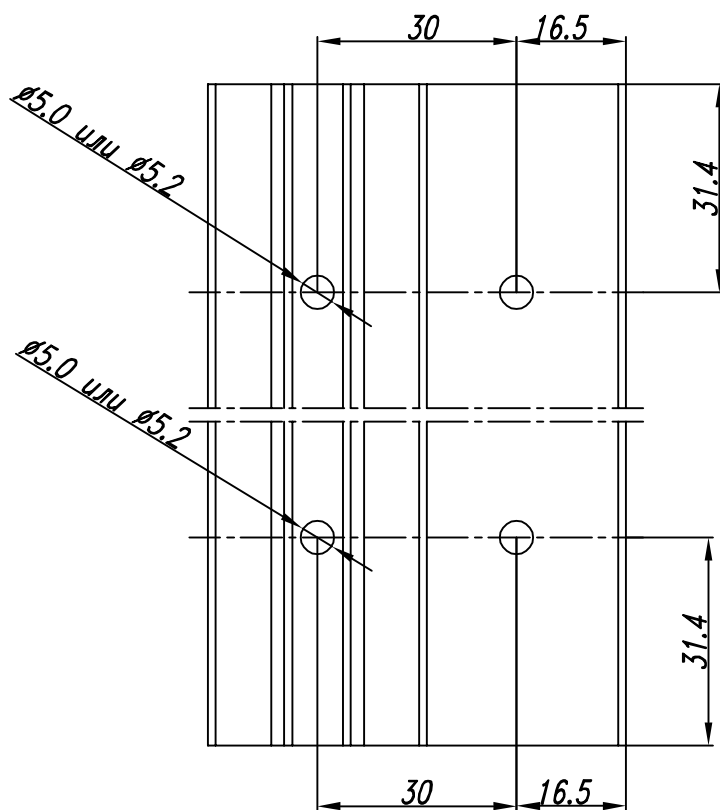
МП-64003-02



МП-64003-04



Верхний конец профиля



Нижний конец профиля

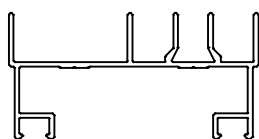
ОПЕРАЦИЯ №2

Обработка рамы боковой для раздвижного типа открывания МП-64003 (МП-64003-01, МП-64003-02, МП-64003-04) под крепление рамы верхней для раздвижного типа открывания МП-64001 (МП-64001-01, МП-64001-02) и рамы нижней для раздвижного типа открывания МП-64002 (МП-64002-01, МП-64002-03).

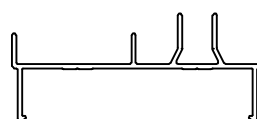
Вырубка ребер жесткости с каждого края профиля.

Внимание! Обработка под раму верхнюю для раздвижного типа открывания и под раму нижнюю для раздвижного типа открывания отличается по размерам: 13,3 мм (вверху) и 18,7 мм (внизу).

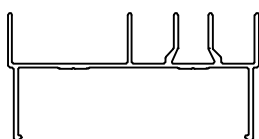
МП-64003



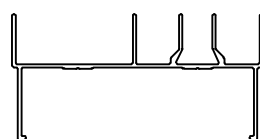
МП-64003-01



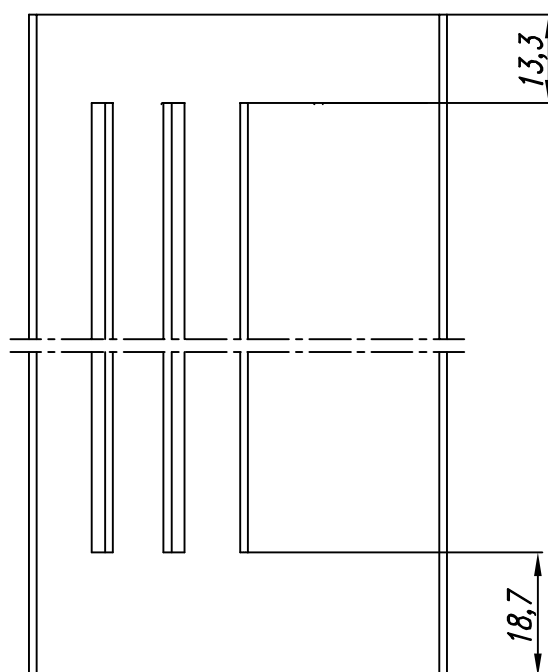
МП-64003-02



МП-64003-04



Верхний конец профиля

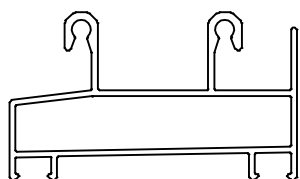


Нижний конец профиля

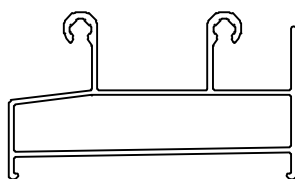
ОПЕРАЦИЯ №3

Обработка рамы нижней для раздвижного типа открывания
 МП-64002, МП-64002-01, МП-6402-03.
 Вырубка дренажных отверстий.

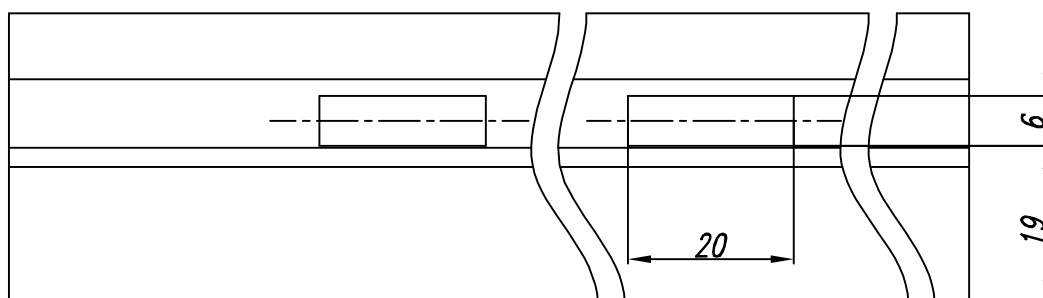
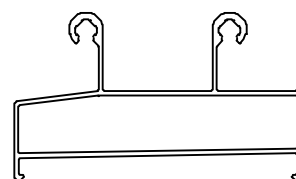
МП-64002



МП-64002-01



МП-64002-03

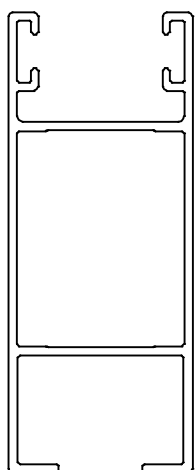


ОПЕРАЦИЯ №4

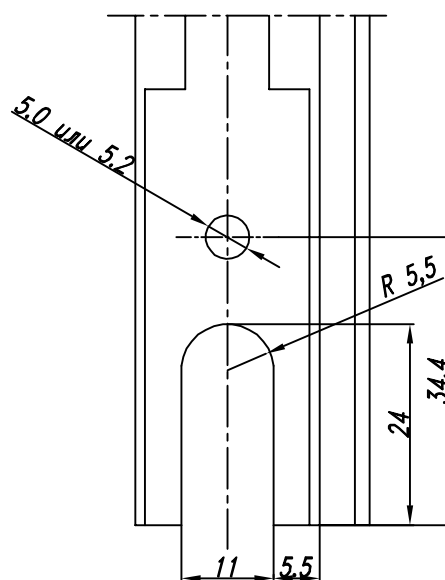
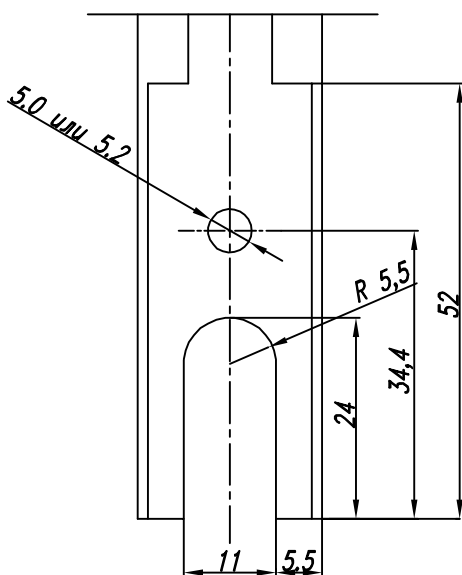
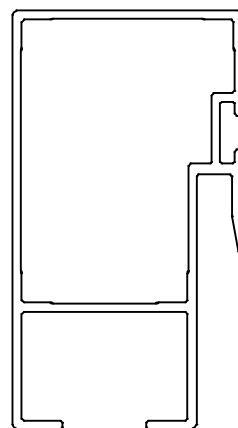
Обработка створок вертикальных боковых МП-64010; МП-64010-01; МП-64010-02 и створок вертикальных центральных МП-64011; МП-64011-01; МП-64011-02. Обработка производится под установку направляющей торцевой из набора 8Кt/30-МП и винта самонарезающегося ВС 4,8x25 DIN 7981.

Обработка производится с каждого из концов профиля.

МП-64010; МП-64010-01;
МП-64010-02



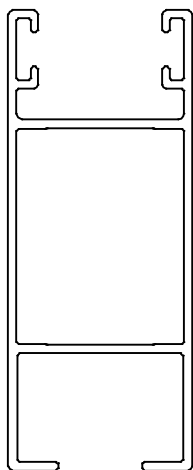
МП-64011; МП-64011-01;
МП-64011-02



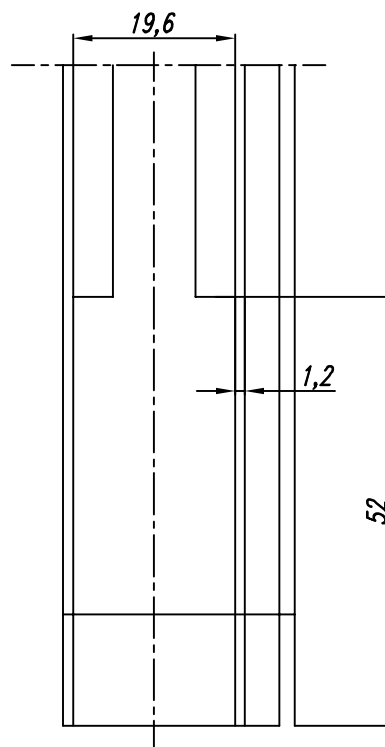
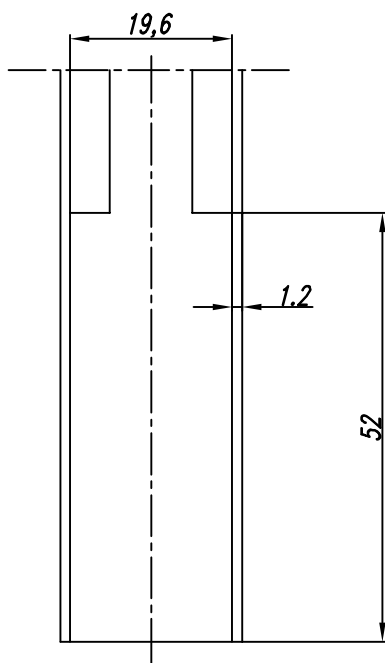
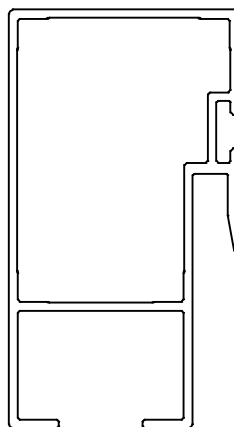
ОПЕРАЦИЯ №5

Обработка створок вертикальных боковых МП-64010; МП-64010-01; МП-64010-02 и створок вертикальных центральных МП-64011; МП-64011-01; МП-64011-02 для стыковки со створками горизонтальными верхними и нижними МП-64012-01. Вырубка двух стенок профиля на расстоянии 52 мм. Обработка производится с каждого края профиля.

МП-64010; МП-64010-01;
МП-64010-02



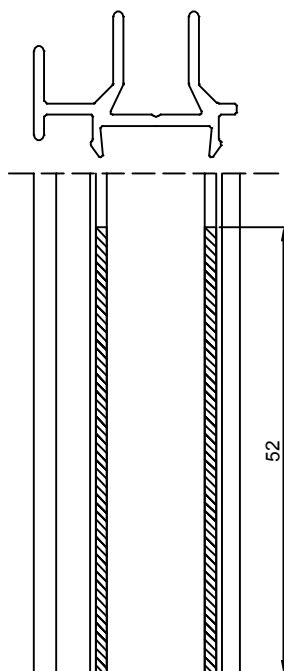
МП-64011; МП-64011-01;
МП-64011-02



ОПЕРАЦИЯ №6

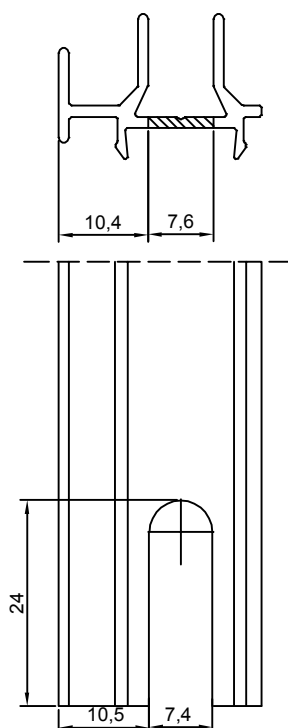
Обработка штапельна МП-64030-01.
Обработка производится с каждого конца профиля.

МП-64030-01

**ОПЕРАЦИЯ №7**

Обработка штапельна МП-64030-01.
Обработка производится с каждого края профиля.
Внимание! В связи с технологическими сложностями исполнения, ширина отверстия 7,4 мм.

МП-64030-01



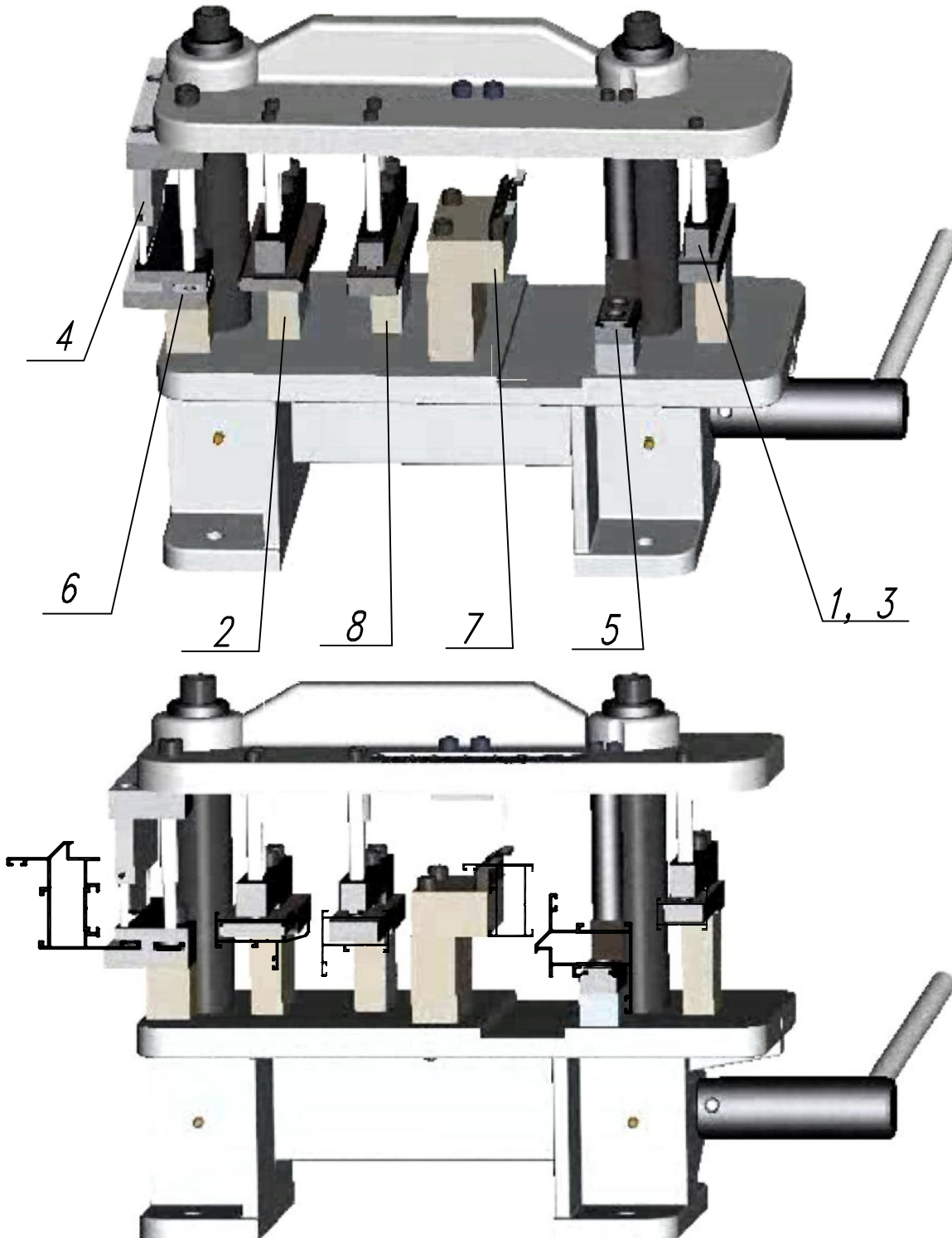
КОМПОНОВКА Ручного пробивного пресса СК.09.465.008.000 на 8 операций для распашных конструкций из профилей серии МП-640.

Габариты: 480x380x180 мм.

Вес: 32 кг.

Описание:

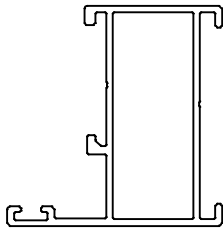
- надежный механизм пробивки, привод – зубчатое колесо-рейка;
- простой процесс выполнения работ – пробивка отверстий за 1 шаг, возврат в исходное положение пружиной;
- инструмент изготовлен из инструментальной термически обработанной стали;
- основание и верхняя плита изготовлены из алюминиевого сплава, вал из высококачественной стали;
- изготовлен согласно стандартам CE по проектированию и изготовлению безопасных инструментов и машин.



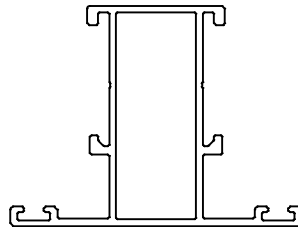
ОПЕРАЦИЯ №1

Обработка рамы для распашных створок и глухих участков МП-64041-01, импоста МП-64042-01, створки МП-64043-01 под кнопочную закладную 9ES/08-МП.

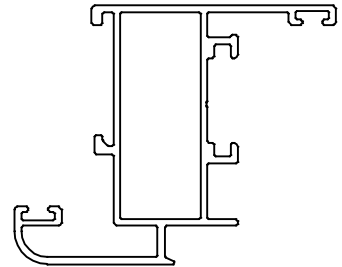
МП-64041



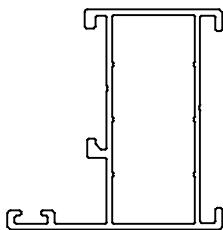
МП-64042



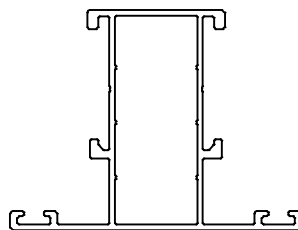
МП-64043



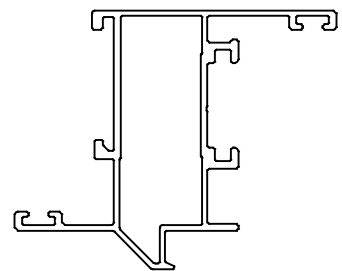
МП-64041-01



МП-64042-01

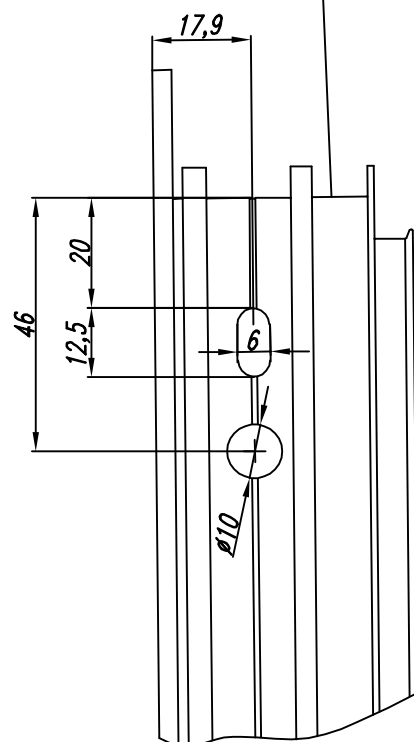
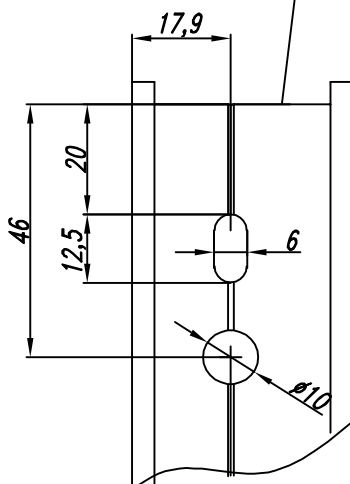


МП-64043-01



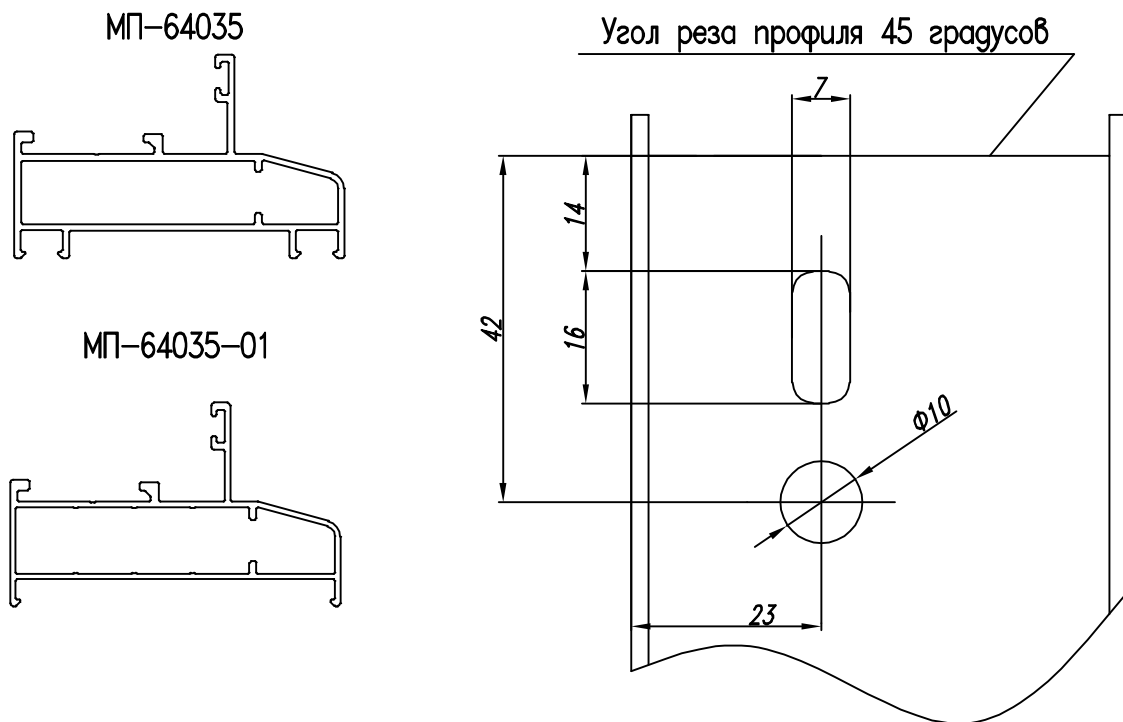
Угол реза профиля
45 градусов

Угол реза профиля
45 градусов



ОПЕРАЦИЯ №2

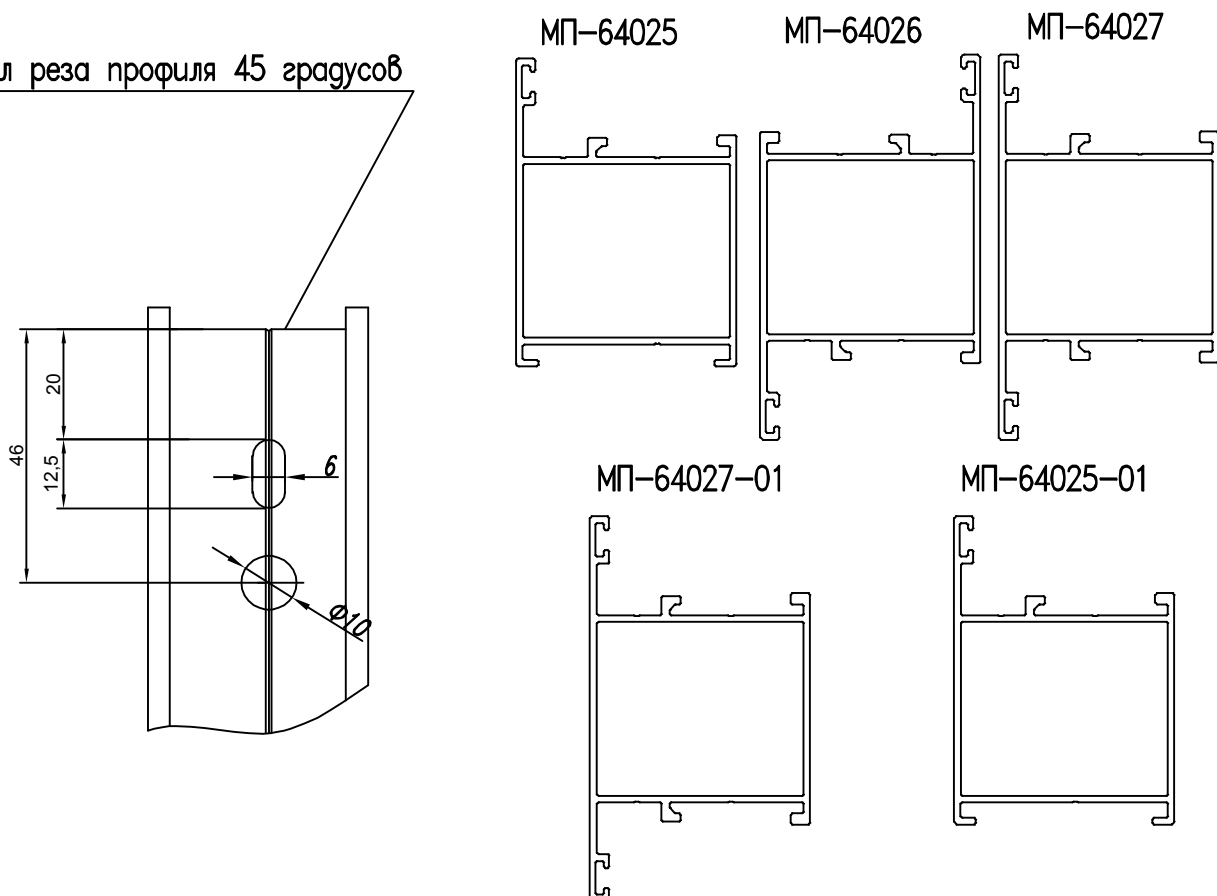
Обработка рамы для распашного типа открывания МП-64035-01 пог кнопочную закладную 9ES/11-МП.



ОПЕРАЦИЯ №3

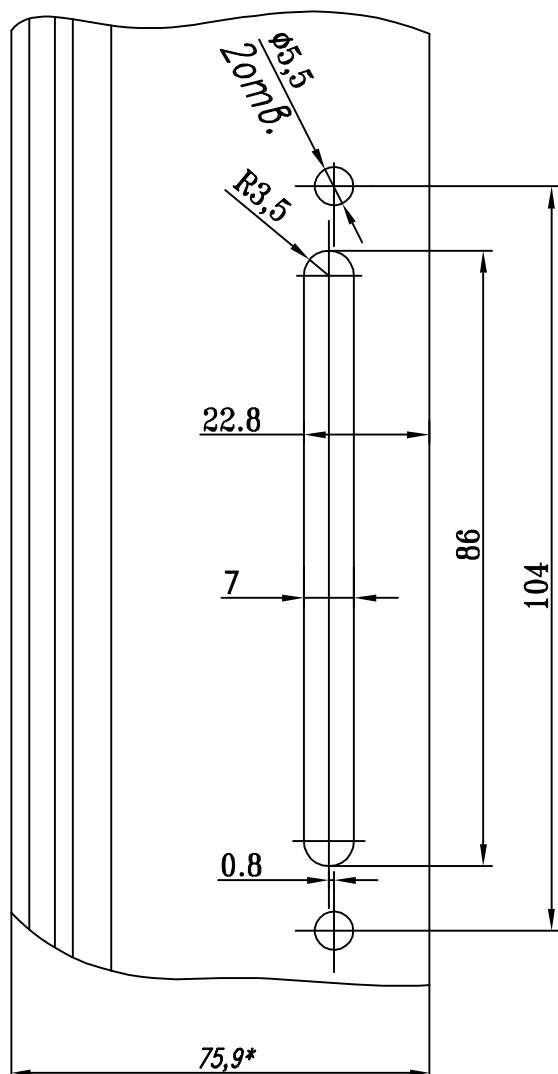
Обработка рамы МП-64025, МП-64025-01, створки МП-64026, импоста МП-64027, МП-64027-01 пог кнопочную закладную 9ES/09-МП.

Угол реза профиля 45 градусов

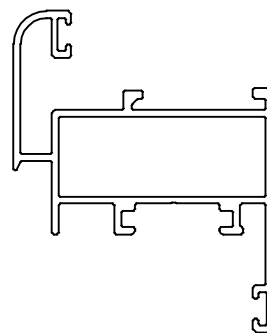


ОПЕРАЦИЯ №4

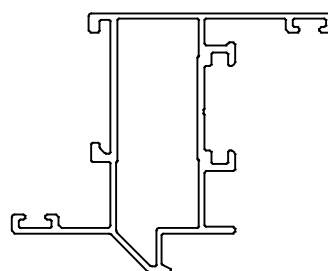
Обработка створки МП-64043, МП-64043-01, МП-64054 под установку ручки СТН.



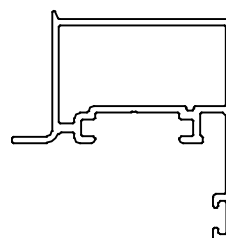
МП-64043



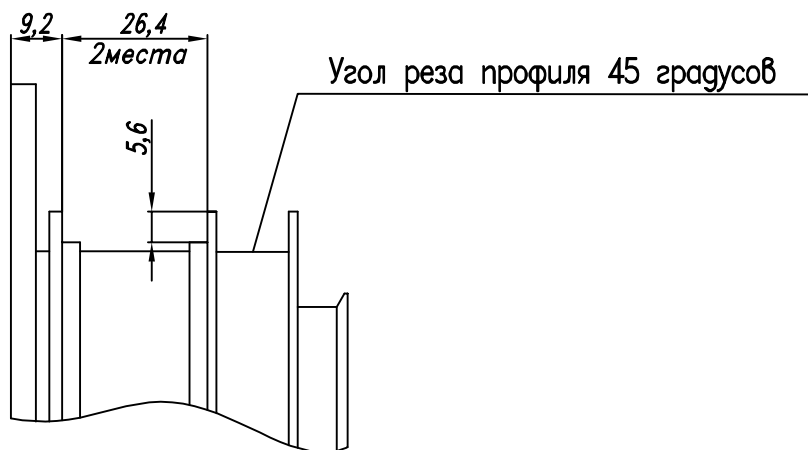
МП-64043-01



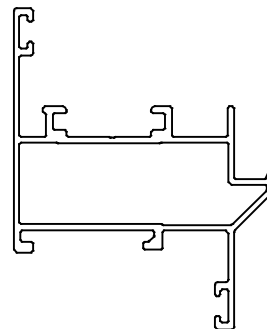
МП-64054



ОПЕРАЦИЯ №5



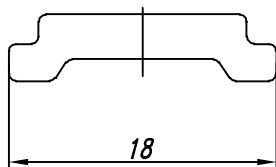
МП-64043-01



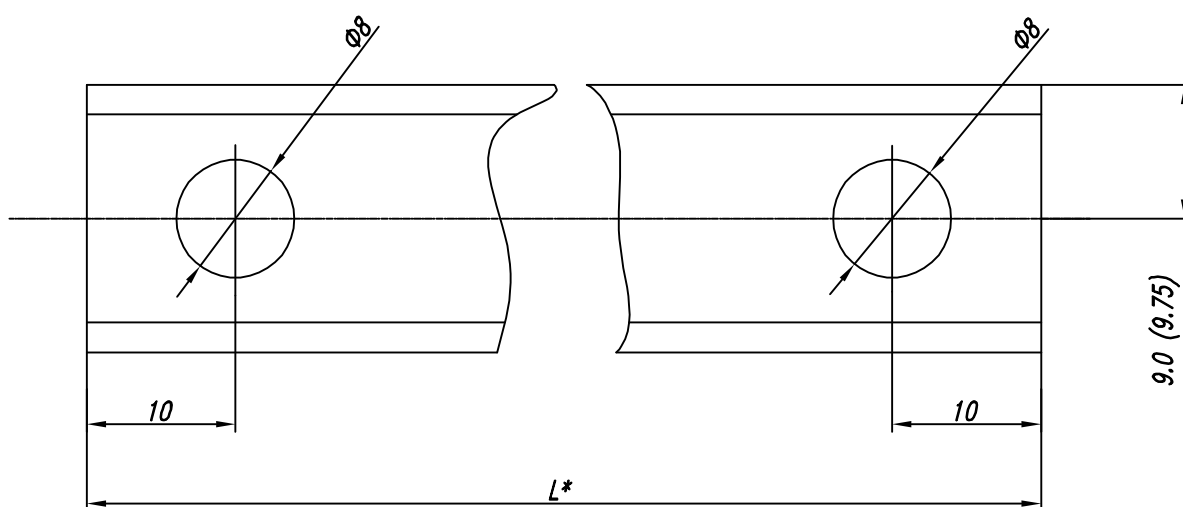
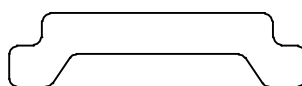
ОПЕРАЦИЯ №6

Обработка профиля тяги МП-5091-03.

МП-5091



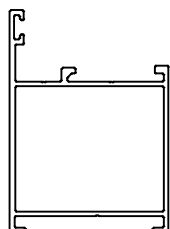
МП-5091-03



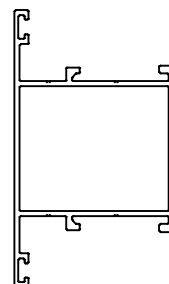
ОПЕРАЦИЯ №7

Обработка рамы для распашных створок и глухих участков МП-64041-01, импоста МП-64042-01, рамы для распашного типа открывания МП-64035-01, рамы МП-64025-01, импоста МП-64027-01, стойки МП-64021-03, стойки МП-64021-04; стойки МП-64022-03; стойки МП-64022-04 под дренажные пазы.

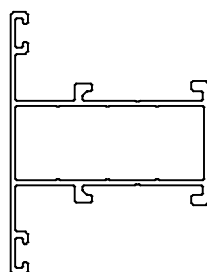
МП-64025-01



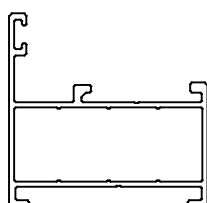
МП-64027-01



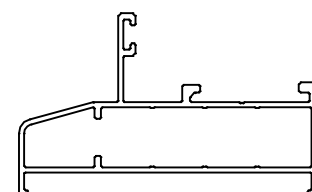
МП-64042-02



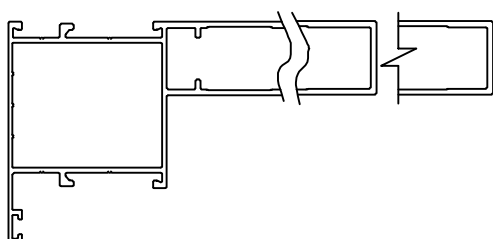
МП-64041-01



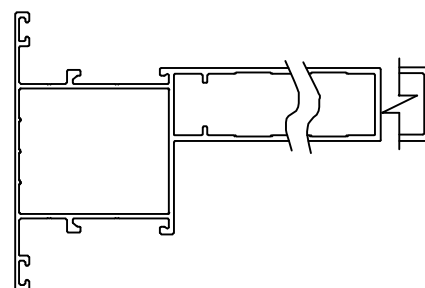
МП-64035-01



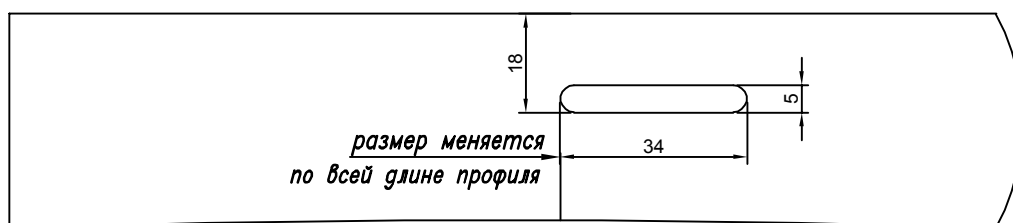
МП-64021-03; МП-64021-04



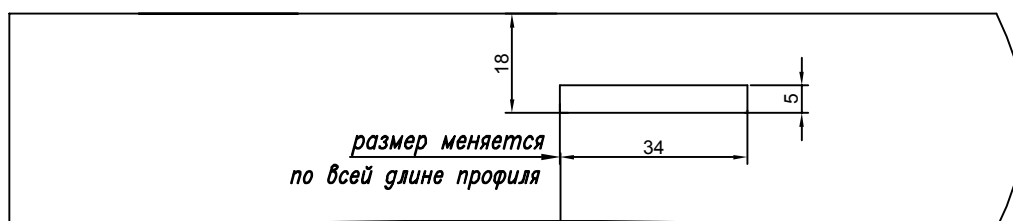
МП-64022-03; МП-64022-04



Вариант 1



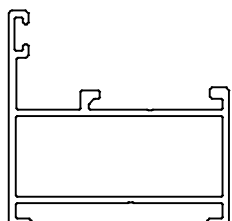
Вариант 2



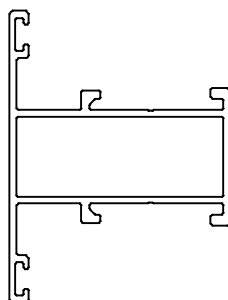
ОПЕРАЦИЯ №8

Обработка МП-64041-01, МП-64042-01, МП-64025-01, МП-64027-01, МП-64021-03; МП-64021-04, МП-64022-03; МП-64022-04 пог винтовые закладные 9ES/80-МП, 9ES/81-МП.

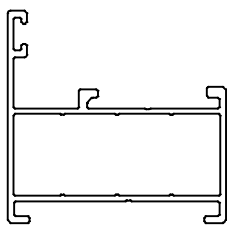
МП-64041



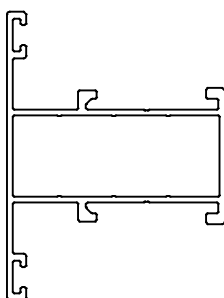
МП-64042



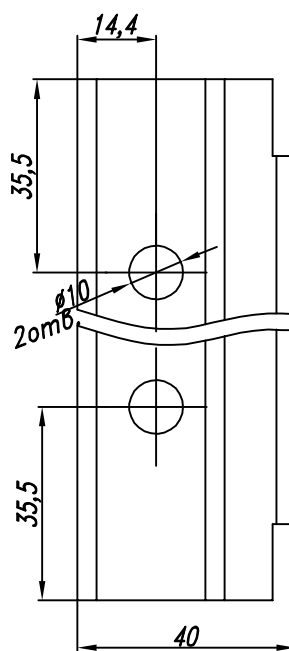
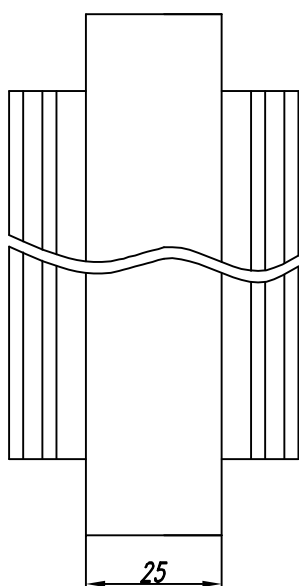
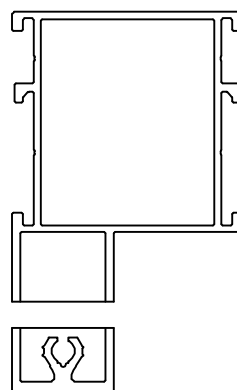
МП-64041-01

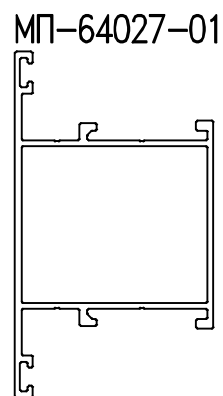
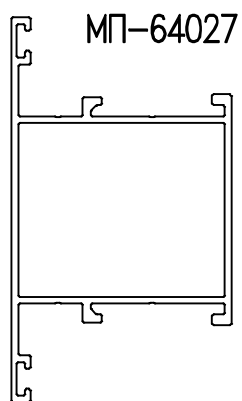
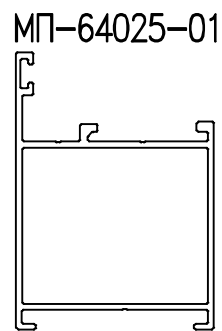
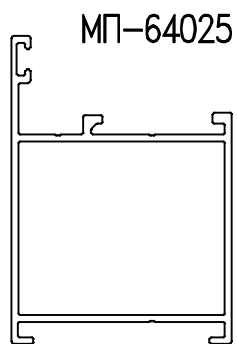


МП-64042-02



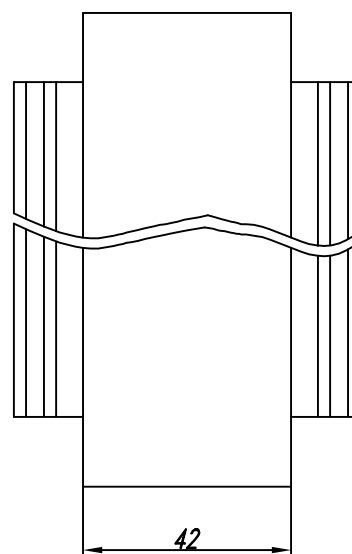
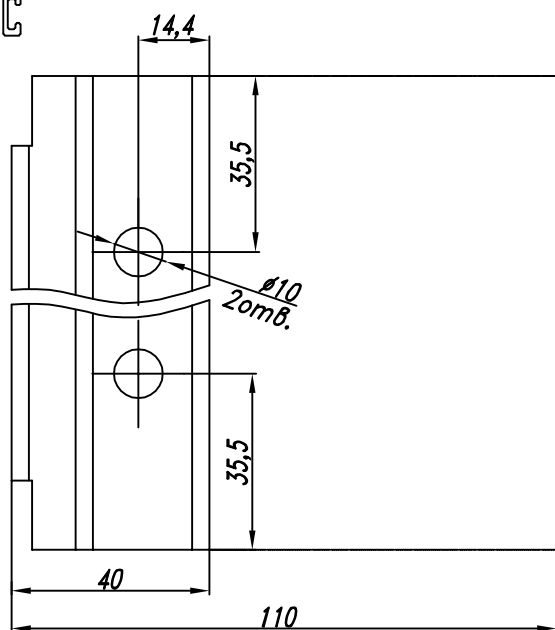
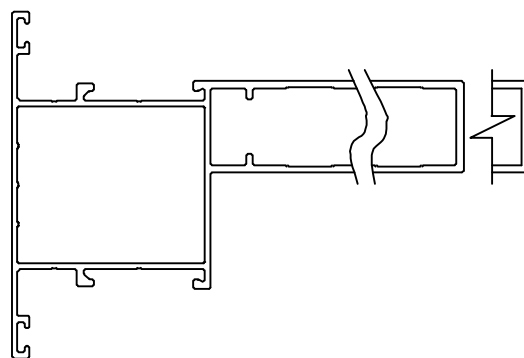
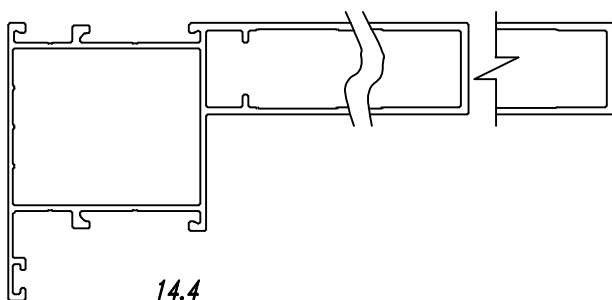
МП-64020





МП-64021; МП-64021-03;
МП-64021-04

МП-64022; МП-64022-03;
МП-64022-04





СОКОЛ



8 (8552) 44-99-90



www.sistema-sokol.ru



sales@sistem-sokol.ru