

## Ручки для окон и балконных дверей

Каталог

Издание для России



Ручки для окон и балконных дверей

**Внимание**

Все данные каталога тщательно составлены и проверены. Просим принять во внимание, что могут появиться изменения, связанные с влиянием технического прогресса, изменением законодательства и истечением срока действия. Учитывая эти обстоятельства, мы не несем ответственности за точность и полноту содержания. Все права на печать и распространение принадлежат ООО «Рото Франк».

**Права**

ООО «Рото Франк»

Адрес:

142407, Россия, Моск. обл., Ногинский район,  
территория «Ногинск-Технопарк», д. 20

Для корреспонденции:

142407, Россия, Моск. обл., Ногинск, а/я 7  
[www.roto.ru](http://www.roto.ru)



<b>Группа компаний Roto</b>	<b>4</b>
<b>Представительства / Торговые партнеры</b>	<b>5</b>
<b>Roto – Менеджмент защиты окружающей среды</b>	<b>6</b>
<b>Roto – Система управления качеством</b>	<b>7</b>
<b>Оконные ручки Roto</b>	<b>8</b>
Детали из алюминия и латуни	8
Требования к оконным ручкам по RAL	9
Secustik®	10
RotoLine 100 Nm, TiltFirst с запираением	11
Положение о фурнитуре и гарантиях	12
Монтаж и уход	14
<b>Оконные ручки без логотипа Roto</b>	<b>15</b>
RotoLine Стандарт	15
RotoLine Secustik®	17
RotoLine 40 Nm, запираемые	19
RotoLine 100 Nm, запираемые	20
RotoLine с кнопкой	22
RotoLine извлекаемая	23
Patio S	24
<b>Комплекты дверных ручек RotoLine</b>	<b>25</b>
Исполнение с розетками	25
Исполнение с розетками и низкой ручкой	26
<b>Оконные ручки RotoSwing</b>	<b>27</b>
Ручки Roto Swing	27
Оконные ручки RotoSwing Стандарт	28
Оконные ручки RotoSwing с ключом	29
Оконные ручки RotoSwing с кнопкой	30
Оконные ручки RotoSwing TiltFirst	31
Оконные ручки RotoSwing Secustik®	32
<b>Комплекующие для оконных и дверных ручек Roto</b>	<b>33</b>
Оконные ручки / балконные ручки. Внешние ручки	33
Оконные ручки / балконные ручки. Дополнительные элементы	34
Оконные ручки / балконные ручки. Четырёхгранный штифт	35
<b>Оконные / балконные ручки с логотипом Roto</b>	<b>37</b>
RotoSwing – Балконные ручки с логотипом Roto	37
RotoSwing – Балконные ручки с логотипом Roto с низкой ручкой	38
RotoLine – Оконные ручки с логотипом Roto. Стандарт	39
RotoLine – Оконные ручки с логотипом Roto. Запираемые 40 Nm	40
RotoLine – Оконные ручки с логотипом Roto. TiltFirst	41
<b>Для заметок</b>	<b>42</b>
<b>Обзор цветов</b>	<b>43</b>

### Специальное предложение:

Если Вам требуется исполнение ручек, отличное от указанных в каталоге, обращайтесь в отдел маркетинга продукции компании «Рото Франк»

Завод в Ляйнфельдене – Эхтердингене – головной офис группы Roto



Завод в Ляйнфельдене – Эхтердингене – головной офис группы компаний Roto

Предприятия Группы

 <p>Roto Frank Austria GmbH Kalsdorf (AT)</p>	 <p>Roto Frank Building Materials Co. Ltd. Peking (CN)</p>	 <p>Roto Frank AG Leinfelden-Echterdingen (DE)</p>
 <p>Roto Frank AG Werk Velbert (DE)</p>	 <p>Roto Gluske-BKV GmbH Wuppertal (DE)</p>	 <p>Roto Elzett Certa Kft. Lövö (HU)</p>
 <p>Elzett Sopron Kft. Sopron (HU) (50 %)</p>	 <p>ООО Рото Франк Россия, Ногинск (RU)</p>	 <p>Roto Frank of America Inc. Chester, Ct. (US)</p>
 <p>Roto Frank Bauelemente GmbH Bad Mergentheim (DE)</p>	 <p>Columbus Treppen GmbH Neusäß (DE)</p>	 <p>Roto Frank Sp. z o.o. Lubartów (PL)</p>





**Завод Roto в г. Ногинске, Россия**

## **Группа Roto – лидер в отрасли более 75 лет**

Лишь некоторые фирмы в строительной индустрии имеют такую же историю успеха и лишь немногие являются лидерами в отрасли в течение десятилетий. Roto является ведущим производителем оконной и дверной фурнитуры в мире и крупным производителем солярных систем.

Наша история начинается, как и у многих других успешных компаний, с имени великого человека – Вильгельма Франка. Со своей новаторской идеей поворотно-откидной фурнитуры и с началом ее промышленного производства в 1935 году он стал пионером в этой области. Основатель нашей фирмы был изобретателем «от Бога». Под его управлением и управлением его прямых потомков фирма Roto превратилась из мастерской одного человека в крупный международный концерн.

Сегодня в Группу Roto входят 12 заводов по всему миру: в Германии, в США и Венгрии, а также в Австрии, Франции, Словении, Польше, Китае и России. В мире расположены более 40 представительств и сервисных бюро Группы Roto.

Компания Roto стала первой среди производителей известных марок фурнитуры, вышедшей на российский рынок, сервисная служба в России работает с 1996 года. В 2004 году открылся первый монтажный цех по сборке фурнитуры в г. Москве. В связи с успешным развитием компании Roto на российском рынке и растущим спросом на продукцию было принято решение о строительстве в России завода по производству фурнитуры для окон из

ПВХ, дерева и алюминия. В 2008 году компания Roto запустила первое производственное предприятие в России, в подмосковном городе Ногинске, ставшее третьим по величине в Группе Roto в мире. Здесь производится широкий ассортимент оконной фурнитуры.

Сегодня на фурнитуре Roto работает около половины производителей окон. В России продажа продукции Roto осуществляется через разветвленную сеть фирм-дилеров, которых поддерживает сервисная служба. Специалисты сервисной службы оказывают техническую, инжиниринговую и маркетинговую поддержку, проводят обучающие семинары и консультации для клиентов, предоставляют техническую, рекламную документацию и другие материалы.

Успех компании Roto в России, а значит и ее клиентов и партнеров, обусловлен не только многолетним опытом работы и высоким качеством продукции, но и компетентностью ее сотрудников в соотношении с прекрасным сервисом.

Товарный знак Roto сертифицирован и защищен в России.

Фирма «Roto Frank AG Leinfelden» данным сертификатом подтверждает свое бережное отношение к окружающей среде.

Компания Roto применяет не наносящие вреда окружающей среде материалы и ресурсосберегающие технологии с самого начала, при проектных работах, планировании, производстве и логистике.

Сертификация подтверждает наличие у компании Roto бережного отношения к окружающей среде:

Для компании Roto безопасность на рабочих местах, предотвращение несчастных случаев и защита здоровья сотрудников является основной целью.

Компания Roto считает защиту окружающей среды неотделимой частью своей деятельности. Это находит выражение в применении продуктов и технологий, не наносящих вреда окружающей среде, в экономном использовании находящихся в распоряжении ресурсов.

Высокая долговечность изделий фирмы Roto вносит вклад в сохранение окружающей среды.





Данным международным сертификатом по нормам DIN EN ISO 9001 компания Roto подтверждает, что все исследовательские, производственные, сбытовые процессы проводятся систематизированно, документируются и надлежащим образом осуществляются – начиная с исследований и конструкторских работ, далее при производстве, контроле качества и монтаже и заканчивая сбытом и послепродажным обслуживанием покупателей.

Сертификация подчеркивает практикуемую в группе компаний Roto философию качества:

Целью компании Roto является: постоянное улучшение своих продуктов и услуг на благо наших покупателей.

Roto предлагает своим клиентам инновативную, не наносящую вреда окружающей среде и соответствующую самым строгим техническим требованиям фурнитуру.

Продукция Roto во всех частях света обладает одинаковым проверенным качеством и поставляется пунктуально.

Ключом к продолжительному коммерческому успеху Roto считает соблюдение одинакового подхода ко всем видам деятельности Группы.

Сотрудники Roto поощряются и принуждаются использовать высокие стандарты качества в своей каждодневной работе. Они работают производительно и ориентированы на конечный результат.

**ZERTIFIKAT**

Die **DQS GmbH**  
Deutsche Gesellschaft zur Zertifizierung von Managementsystemen

bescheinigt hiermit, dass das Unternehmen

**Roto Frank AG**  
Wilhelm-Frank-Platz 1  
70771 Leinfelden-Echterdingen

ein **Qualitätsmanagementsystem** eingeführt hat und anwendet.

Geltungsbereich:  
Entwicklung/Konstruktion, Herstellung und Vertrieb von Fenster- und Türtechnologie

Durch ein Audit, dokumentiert in einem Bericht, wurde der Nachweis erbracht, dass das Managementsystem die Forderungen des folgenden Regelwerks erfüllt:

**ISO 9001 : 2008**

Zertifikat-Registrier-Nr. 059808 QM08  
Zertifizierungsdatum 2010-02-28  
Gültig bis 2013-02-27

**IAF**  
INTERNATIONAL ASSOCIATION OF CERTIFICATION BODIES  
IAC 204:00-90

Michael Drechsel  
Geschäftsführer

Jan Böge  
Geschäftsführer

August-Schanz-Straße 21, 60433 Frankfurt am Main

1 / 3

### Алюминий

Оконные ручки Roto из алюминия изготавливаются из высоколегированных, коррозионно устойчивых сплавов. Покрытие изделий осуществляется методом элосации или порошковой окраски. При элосиальном покрытии, под направленным воздействием электрического тока и серной кислоты, искусственно возникает процесс окисления (соединение материала изделия и кислорода) и создает тем самым специальный защитный слой оксидирования. Он защищает поверхность изделия от внешних воздействий, таких как влажность воздуха, пот рук, легкие механические воздействия и т. д. При этом повреждения ручки механическими предметами, например ключом, не вызывают коррозии. При порошковом покрытии в электростатическом поле краска наносится на алюминиевую поверх-

ность изделия. Затем оно помещается в термическую камеру, где при температуре 150–220 °С частички нанесенной в электростатическом поле краски соединяются в единый слой – пленку. Ограничений в связи с причинением вреда здоровью алюминиевой фурнитурой не установлено. Также алюминиевые поверхности не нуждаются в особом уходе, оксидный слой надежно защищает металл. Загрязнения могут быть легко удалены с помощью моющей салфетки и воды.

### Латунь

Латунные оконные ручки изготавливаются из высоколегированных сплавов. Верхняя поверхность покрыта в термокамере специальным прозрачным защитным лаком, обладающим высокой прочностью и устойчивостью к агрессивным воздействиям растворителей или каких-либо химических веществ. При механическом повреждении защитного слоя лака, например ключом, возможно возникновение коррозии (потемнения) на этом месте. Латунные поверхности не нуждаются в особом уходе. Загрязнения могут быть легко удалены с помощью моющей салфетки и воды. Применение агрессивных чистящих средств противопоказано.





Приведенные ниже сведения являются выпиской RAL-RG 607/9, издание 1989.

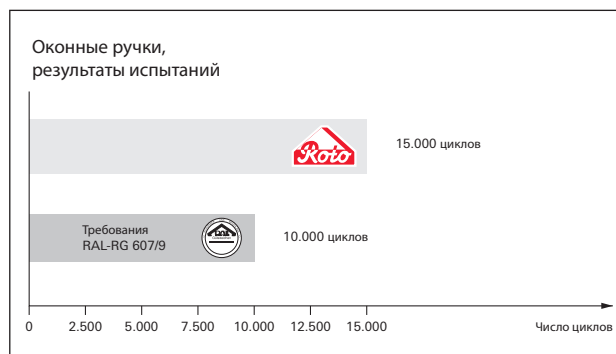
- Расстояние между осями цапф составляет  $43 \pm 0,2$  мм.
- Поверхность должна быть без царапин, пятен, трещин, инородных включений, углублений и острых краев, способных поранить человека при эксплуатации. Для изделий из алюминия эпоксидный слой должен составлять не менее 8μ.
- Четырёхгранный штифт не должен выпадать из ручки и должен иметь толщину цинкового покрытия не менее 6μ или сравнимое по качеству защитное покрытие.
- Оконные и дверные ручки должны выдерживать испытания 10.000 циклами открывания при сопротивлении 3 Нм. После проведения испытаний разница между крутящим моментом в начальном (фиксируемом) и промежуточном ненагруженном положении ручки должна быть не более 0,8 Нм, при этом крутящий момент в промежуточном ненагруженном состоянии ручки не должен превышать 0,8 Нм. Крутящий момент в начальном (фиксируемом) положении ручки в новом состоянии не должен быть выше 3,5 Нм.
- После проведения испытаний стержень ручки на удалении 100 мм от оси штифта не должен иметь люфт, превышающий  $\pm 2$  мм по вертикали.
- Тяговые нагрузки: оконная ручка должна выдерживать тяговое усилие 2 кН, приложенное к ручке по оси штифта, а также 1,2 кН, приложенное на расстоянии 50 мм от оси штифта.
- Кручение: ручка должна выдерживать усилие кручения 0,2 кН, приложенное на расстоянии 85 мм от оси штифта. При этом остаточные деформации не должны составлять более 2 мм.

### Выполнение норм

Оконные ручки RotoLine и DecoLine соответствуют требованиям норм RAL-RG 607/9.

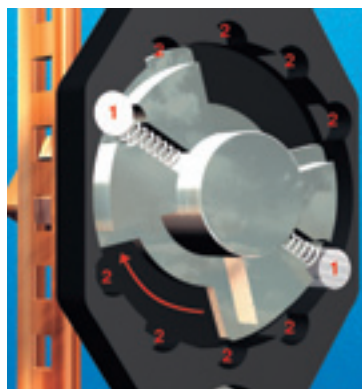
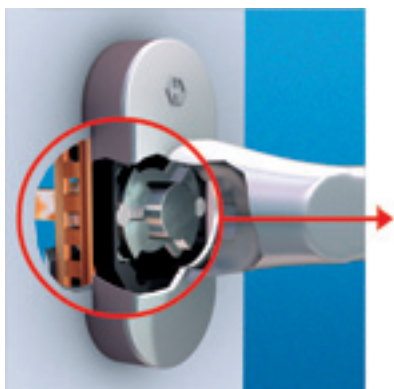
## Испытания оконных ручек

Оконные ручки проходят специальное испытание, соответствующее 10000 циклам открывания. И здесь Roto оказывается на шаг впереди. Оконные ручки Roto в рамках испытаний проходят 15.000 поворотно-откидных циклов (1 поворотно-откидной цикл = 1 х открывание и закрывание плюс 1 х откидывание и закрывание окна), что примерно соответствует 10-летней эксплуатации в расчете четырехкратного открывания и закрывания плюс четырехкратного откидывания и закрывания окна в день. В завершение испытаний ручки дополнительно проверяются на прочность и безупречно функционируют.



Оконные ручки **Secustik®** обладают запатентованным механизмом защиты от несанкционированного открывания. Он предотвращает возможность отжатия запорного язычка и взлома. Соединительный элемент, находящийся между ручкой и штифтом, выполняет функцию «механического диода». Он позволяет поворачивать ручку изнутри и блокирует ее, как только происходит попытка взлома. Тем самым эти ручки соответствуют требованиям норматива AhS RAL-RG 607/13. При повороте ручки **Secustik®** на 180° с закрытого положения в откидное происходит фиксация положения ручки, узнаваемая по небольшому щелчку, указывающему на нахождение оконной ручки в «защитном» положении.

## Функционирование механизма Secustik®

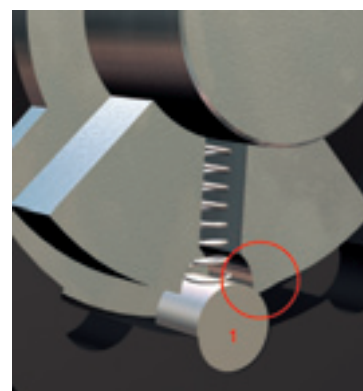
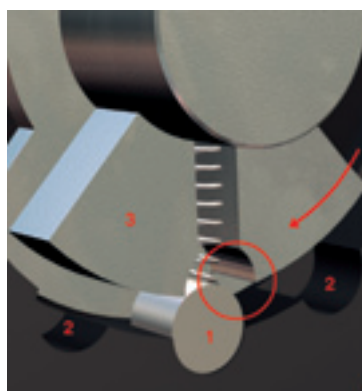


Патентованный защитный механизм оконных ручек **Secustik®**

При повороте ручки происходит фиксация специальных защитных штифтов в соответствующих углублениях в корпусе, узнаваемая по щелчку.

При повороте ручки защитные штифты перемещаются вместе с соединительным элементом к соответствующим углублениям, где они надежно фиксируются.

## Техника Secustik® с успехом предотвращает попытку взлома



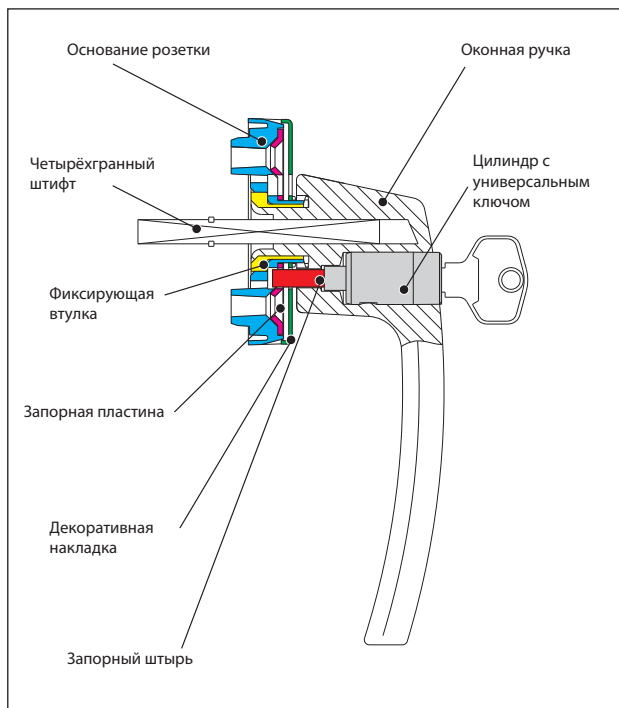
При попытке взлома защитные штифты вдавливаются вторым соединительным элементом в соответствующие углубления в корпусе.

В таком положении защитные штифты надежно препятствуют попытке поворота оконной ручки снаружи. Ручка блокируется, препятствуя тем самым попытке проникновения.



### RotoLine 100 Nm

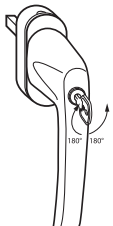


- Соответствует требованиям европейских норм DIN V ENV 1627-1630.
- Соответствует нормам DIN 18104-1 для дополнительных противовзломных продуктов – лучшая аргументация продаж для объектов реконструкции.
- Привлекательное соотношение цена/качество.
- Повышенный комфорт благодаря двухстороннему универсальному ключу и удобному нажимному цилиндру.
- Запираемая ручка с крутящим моментом 100 Нм: надежная механическая защита обеспечивает безопасную эксплуатацию в случае попытки проникновения и эффективную защиту детей.
- Соответствует всем существующим классам противовзломности в оконных конструкциях.
- Быстрая и простая блокировка закрытого/откинутого окна «нажатием кнопки» замка.



### RotoLine TiltFirst с запираением

Оконные ручки RotoLine TiltFirst (откидывание перед открыванием) изготавливаются для возможности запираения, открывания и откидывания окна. Поворот ручки из закрытого положения в откидное (при этом не требуется открывания цилиндра) делает возможным приведение створки в положение проветривания. При достижении положения 90° срабатывает механизм защиты. Приведение ручки в по-

ложение 180° возможно только после открывания цилиндра. Ручку можно также привести в положение 0°, что придает конструкции дополнительный плюс в безопасности. К тому же эти ручки обладают дополнительной автоматической защитной функцией, которая позволяет при положении 180° иметь также блокировку открывания «без запираения ее цилиндром».

 <p><b>Блокировка и разблокировка</b></p> <p>Ключ блокирует или разблокирует ручку. Ручку можно использовать лишь в разблокированном состоянии.</p> <p><b>Блокировка:</b> Повернуть ключ на 180° против часовой стрелки.</p> <p><b>Разблокировка:</b> Повернуть ключ на 180° по часовой стрелки.</p>	 <p><b>Откидывание</b></p> <p>Для откидывания окна повернуть разблокированную ручку на 90° (горизонтальное положение).</p> <p>Без ключа ручка дальше не поворачивается в положение открывания (вертикально)!</p> <p>(Крутящий момент 38 Нм)</p>	 <p><b>Открывание</b></p> <p>Условие: Ручка в положении откидывания (горизонтально) при закрытом окне.</p> <p>Ключ повернуть на 45° и удерживать. Одновременно повернуть ручку на 90°, приводя ее в вертикальное положение!</p> <p>TiltFirst ручки используются лишь при закрытом окне!</p>
---	--	--

В соответствии с определенной законом ответственностью производителя за свой продукт должны соблюдаться изложенные ниже положения о поворотной и поворотно-откидной фурнитуре для оконных и балконных створок. Несоблюдение освобождает производителя от гарантийных обязательств.

### 1. Информация о продукте и его надлежащем применении

#### 1.1 Поворотная и поворотно-откидная фурнитура

Определение: Поворотная и поворотно-откидная фурнитура в смысле этого определения является поворотной, поворотно-откидной фурнитурой и фурнитурой ручек для окон и балконных дверей в наземном строительстве. Она служит приведению створки окна или балконной двери с помощью ручки в открытое положение или ограниченное ножницами откидное положение.

Применение: Поворотная и поворотно-откидная фурнитура применяется в вертикально устанавливаемых окнах и балконных дверях из дерева, пластика, алюминия или стали и комбинаций этих материалов. В соответствии с определением поворотная и поворотно-откидная фурнитура запирает оконные и балконные створки или приводит их в разные положения проветривания. При запираии требуется, как правило, преодолевать противодействие уплотнения.

#### 1.2 Параллельно-сдвижная фурнитура

Определение: Параллельно-сдвижная фурнитура в смысле этого определения является фурнитурой для сдвижных створок балконных дверей и окон, чаще всего, застекленных и используемых снаружи. Параллельно-сдвижные створки могут комбинироваться с недвигающимися и/или, например, поворотными створками в единый элемент.

Применение: Параллельно-сдвижная фурнитура применяется в вертикально устанавливаемых окнах и балконных дверях из дерева, пластика, алюминия или стали, и комбинаций этих материалов.

В соответствии с определением параллельно-сдвижная фурнитура оснащена замком, запирающим сдвижную створку, и роликами, расположенными на нижней стороне сдвижной створки. Дополнительно могут предусматриваться ножницы для откидывания и механизмы для поднятия или параллельного открывания створки. С помощью фурнитур створки закрываются,

устанавливаются в положение проветривания и сдвигаются в сторону.

Температура снаружи, влажность в помещении и монтаж сдвижных элементов могут являться причиной образования влаги на алюминиевых шинах. Особенно этому способствуют: нарушение циркуляции воздуха, глубокие проемы окон и балконных дверей, длинные занавески и неудачное расположение батарей.

#### 1.3 Применение не по назначению

Любое применение, отличающееся от указанных в пунктах 1.1 и 1.2, является ненадлежащим и ведет к исключению гарантийных обязательств.

#### 1.4 Указания по ограничениям в применении

Открытые створки для балконных дверей и окон, створки и балконные двери в незаблокированном или в откидном положении обладают лишь базовой функцией и не выполняют требования по плотности соединений, звукоизоляции, теплоизоляции, гидроизоляции во время ливня и защите от взломов.

Во время ветра и сквозняка створки окон и балконных дверей должны закрываться и блокироваться. Ветер и сквозняк имеются тогда, когда створки окон и балконных дверей произвольно и бесконтрольно открываются или закрываются под воздействием давления воздуха. Фиксированное открытое положение створки возможно лишь с помощью установки дополнительных элементов фурнитур.

#### 1.5 Необходимость особых договоренностей при расширенных требованиях

Для окон и балконных дверей с защитой от взломов, окон и балконных дверей для влажных помещений и применения в агрессивной и коррозионной воздушной среде требуется фурнитура с характеристиками, соответствующими условиям эксплуатации и договоренностям. Сопротивление потоку воздуха в закрытом и заблокированном положении зависит от конструкций окон и балконных дверей. При необходимости соблюдения норм по нагрузке ветра, например, согласно нормам EN 12210 (особенно, по давлению р3), должны согласовываться и дополнительно оговариваться комплекты фурнитур с учетом конструкции окна или балконной двери и материала рамы.

В пунктах 1.1 и 1.2 указанная фурнитура соответствует требованиям для жилых поме-

щений без промежуточных стен (например, нормам DIN 18025). Однако и здесь требуются комплекты фурнитур и монтаж, которые согласуются друг с другом и оговариваются.

### 2. Неправильное применение

Неправильное применение – использование фурнитур окон и балконных дверей не в соответствии с 1.1 и 1.2, в частности:

- есть посторонние предметы в открытом положении между рамой и створкой, что препятствует эксплуатации или усложняет ее;
- если дополнительные нагрузки воздействуют на окна и балконные двери (как например, возникшие из-за раскачивающихся на створках окон или дверей детей);
- если створки неправильно или бесконтрольно прижимаются или даже ударяются о края оконного проема (например, ветром), что повреждает или разрушает фурнитуру, материалы рам, другие элементы окон или балконных дверей и может привести к последующим повреждениям;
- если при закрывании / сдвигании между створкой и рамой окажется человек или часть тела (опасность для здоровья и жизни).

### 3. Ответственность

Комплект фурнитур должен состоять только из элементов системы Roto NT. Производитель фурнитур Roto Frank AG не несет ответственность в случаях неправильно проведенного монтажа фурнитур, применения неоригинальных или недопущенных техническим отделом дополнительных частей.

Для правильного крепления фурнитур шурупами нужно соблюдать «Правила по монтажу петельной фурнитур».

При использовании профилей из пластика или легких металлов нужно принимать во внимание данные изготовителя профиля и систем фурнитур.

Производитель окон несет ответственность за соблюдение заданных параметров системы профиля (например, размера зазора уплотнения). Проверки должны проводиться регулярно, особенно при первом применении новых деталей фурнитур, в процессе производства — вплоть до монтажа окна. Детали фурнитур так рассчитаны, что зависящие от фурнитур параметры системы профиля могут быть



достигнуты путем регулировки. При обнаружении отклонения от заданных параметров системы после монтажа окна претензии не принимаются.

#### 4. Характеристики изделия – указания по применению производителя фурнитуры

##### 4.1 Максимальный вес створки

Максимальный вес створки для отдельных комплекций фурнитуры не должен превышать. Деталь с наименьшей допустимой грузоподъемностью определяет максимальный вес створки. Также необходимо соблюдать диаграммы применения и значение деталей фурнитуры (см. соответствующий раздел).

##### 4.2 Размеры створки

Представленные диаграммы применения в приложениях, каталогах или монтажных инструкциях показывают зависимость между допустимыми шириной и высотой створки и весом стекла или общей толщиной стекла. На основании диаграмм получаются размеры и форматы створок (высота и ширина), как и максимально допустимый вес створки, ни в коем случае не должны превышать.

##### 4.3 Подбор фурнитуры

Соблюдение предписаний производителя по подбору фурнитуры (например, использование дополнительных ножиц, состав фурнитуры для противозломных окон и балконных дверей и т.д.) является обязательным.

##### 5. Техническое обслуживание

Детали фурнитуры должны проверяться по меньшей мере раз в год на прочность установки и контролироваться на износ. При необходимости нужно подтянуть крепежные шурупы или произвести замену деталей. Исходя из этого, по меньшей мере раз в год должны проводиться следующие работы по техническому обслуживанию:

- все подвижные детали и все места запираания фурнитуры должны смазываться и проверяться на правильность работы;
- должны применяться чистящие средства и средства по уходу, не причиняющие повреждений антикоррозионному покрытию фурнитуры.

Работы по монтажу, особенно в области петель на раме и ножиц, замена деталей и

навешивание / снятие створок должны проводиться обученным персоналом.

При обработке поверхностей профилей окон и балконных дверей веществами, например при лакировании или глазировании, детали фурнитуры должны быть не подвержены этой обработке и быть защищены от возникающего при этом загрязнения.

##### 5.1 Сохранение покрытия фурнитуры

Электролитически нанесенные цинковые покрытия не разрушаются в нормальном микроклимате помещения, если на деталях фурнитуры не образуется конденсат или он быстро высыхает при возникновении.

Для длительного сохранения покрытия фурнитуры и защиты его от коррозии необходимо соблюдать следующие пункты:

- Фурнитуру (фальцевое пространство), особенно на этапе строительства, хорошо проветривать, чтобы поверхности не подвергались прямому воздействию влаги и образованию конденсата. Удостовериться, что влажный воздух в помещении не может конденсироваться в фальцевом пространстве.
- Не подвергать фурнитуру загрязнению строительными материалами (строительная пыль, гипс, цемент и т.д.). Такие загрязнения как, например, штукатурку, удалять до затвердевания.
- Агрессивные испарения, например различных кислот, аминных и амоньячных соединений, альдегидов, фенола, хлора и т.д. в соединении с малым количеством конденсата, могут привести к быстрой коррозии деталей фурнитуры. Поэтому необходимо избегать таких испарений вблизи окон.
- Поверхности окон и балконных дверей из дуба и других пород дерева с высоким содержанием дубильной кислоты должны проходить предварительную обработку, исключающую ее выход наружу. Фурнитура не должна контактировать с необработанными поверхностями.
- Впредь не разрешается использование герметиков, содержащих уксус и вышеперечисленные ингредиенты, потому что прямой контакт с ними и их испарениями могут повредить покрытию фурнитуры.
- Чистить фурнитуру разрешается лишь мягкими, pH-нейтральными чистящи-

ми средствами в разбавленном виде. Ни в коем случае не использовать агрессивные, кислото-содержащие концентраты и чистящие средства.

- Для крепления должны применяться только гальванически оцинкованные и пассивированные крепежные элементы. Категорически запрещается применение винтов из нержавеющей стали, так как она вызывает коррозию оцинкованных поверхностей.

#### 6. Обязанности по предоставлению информации и инструкций

С целью выполнения обязанностей по предоставлению информации и инструкций о продукции и ее техническом обслуживании предоставляются в распоряжение торгующим организациям, переработчикам и конечным потребителям следующие виды документации:

- Документация по проектированию
- Каталоги
- Монтажные инструкции
- Инструкции по техническому обслуживанию и использованию

называемые вместе или по отдельности как «Документация по продукту».

Для определения функций окон и балконных дверей:

- Проектировщики должны запрашивать и соблюдать материалы «Документации по продукту».
- Торговым организациям необходимо принимать во внимание информационные материалы о продукте, предоставлять их продавцам и переработчикам и указывать им на необходимость их передачи другим.
- Переработчики должны соблюдать «Документацию по продукту» и предоставлять ее своим потребителям, особенно разделы по техническому обслуживанию и применению.

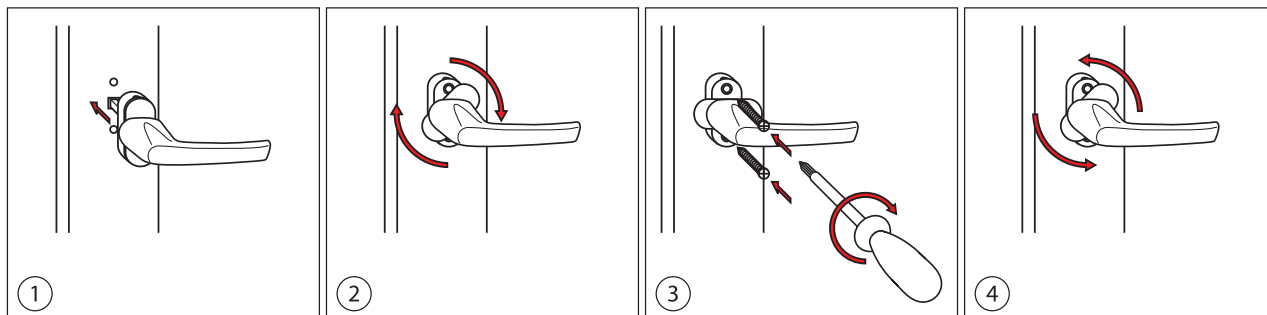
#### 7. Использование вариантов систем фурнитуры

Включенные в систему варианты фурнитуры, предлагающие, например, вместо или дополнительно к откидыванию, положение проветривания или открывание определенной створки, должны применяться с соблюдением материалов «Документации по продукту» и других имеющихся инструкций.



### Руководство по монтажу

Ручка при монтаже должна быть в поворотном положении!



1 вставить ручку

2 повернуть розетку

3 крепить винты

4 задвинуть розетку

Демонтаж старой ручки производить в обратной последовательности!

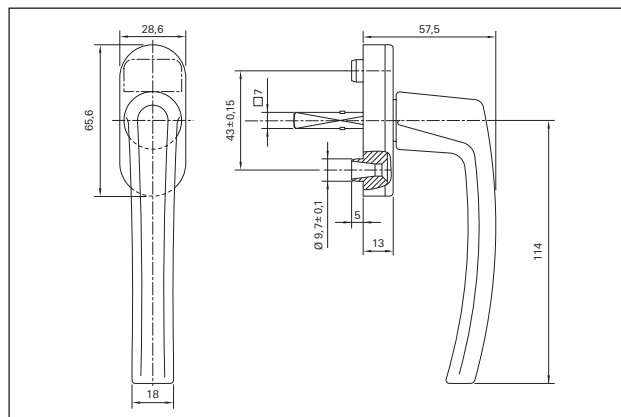
### Уход и техническое обслуживание

**Для очистки ручек пригодны:**

- Шпатель из дерева или пластика.
- Теплая вода с моющим средством на мыльной основе.
- Средства по уходу за (элоксированными) алюминиевыми элементами.

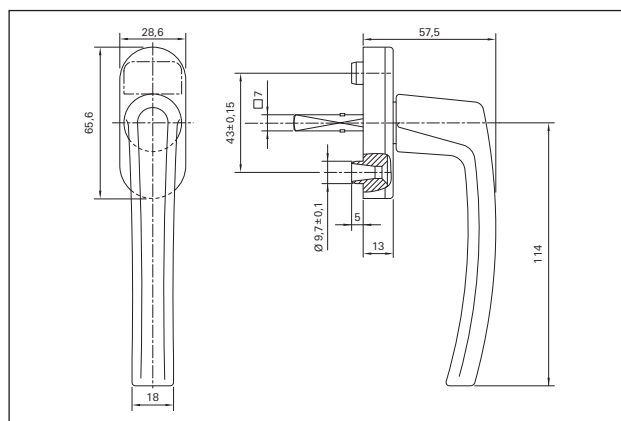
**Не разрешается применять для очистки:**

- Острые инструменты – такие как нож, металлический шпатель, стальные, жесткие губки и т. д. Это ведет к повреждению поверхности деталей.
- Агрессивные чистящие средства и растворители – такие как ацетон, средства для снятия лака, чистящие средства и т. д. Это также ведет к повреждению поверхности деталей.



### Оконные ручки RotoLine, длина штифта 30 мм, с цапфами 10 мм Ø – без логотипа Roto

Roto № цвета	Цвет ручки и розетки	Цвет основания	Артикул
R 01.1	серебро натуральное, элаксированное	серебристо-серый	<b>228 079</b>
R 01.2	серебро светлое, элаксированное	бежевый	<b>228 081</b>
R 01.3	титан матовый, элаксированный	серый	<b>227 982</b>
R 03.1	латунь матовая, элаксированная	латунь	<b>228 083</b>
R 04.1	RAL 8019 серо-коричневый	коричневый	<b>227 986</b>
R 05.3	бронза темная, элаксированная	темная бронза	<b>228 086</b>
R 05.5	бронза элаксированная	бронза	<b>228 088</b>
R 07.2	RAL 9016 транспортный белый	белый	<b>227 990</b>

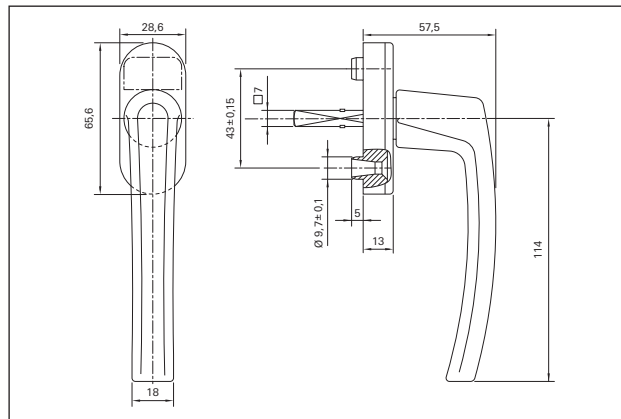


### Оконные ручки RotoLine, длина штифта 35 мм, с цапфами 10 мм Ø – без логотипа Roto

Roto № цвета	Цвет ручки и розетки	Цвет основания	Артикул №
R 01.1	серебро натуральное, элаксированное	серебристо-серый	<b>228 090</b>
R 01.2	серебро светлое, элаксированное	бежевый	<b>228 092</b>
R 01.3	титан матовый, элаксированный	серый	<b>227 996</b>
R 03.1	латунь матовая, элаксированная	латунь	<b>228 094</b>
R 04.1	RAL 8019 серо-коричневый	коричневый	<b>228 000</b>
R 05.3	бронза темная, элаксированная	темная бронза	<b>228 096</b>
R 05.5	бронза элаксированная	бронза	<b>228 098</b>
R 07.2	RAL 9016 транспортный белый	белый	<b>228 004</b>

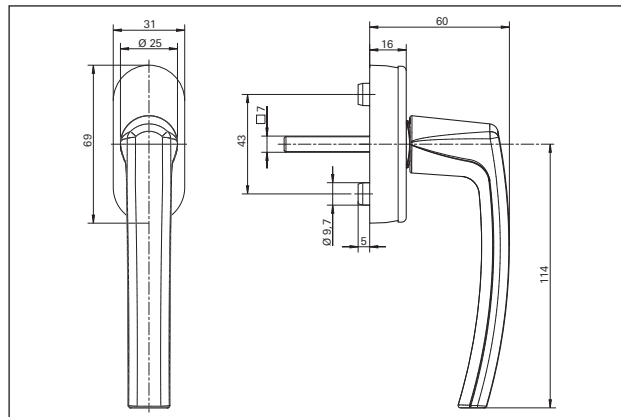
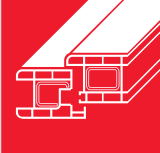
# Оконные ручки Roto

## Оконные ручки без логотипа Roto. RotoLine Стандарт



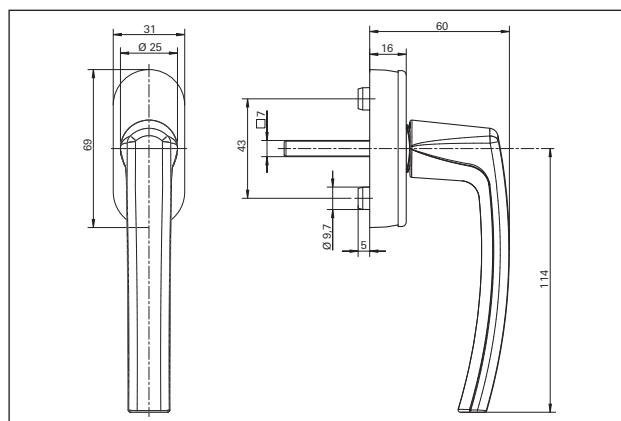
### Оконные ручки RotoLine, длина штифта 40 мм, с цапфами 10 мм Ø – без логотипа Roto

Roto № цвета	Цвет ручки и розетки	Цвет основания	Артикул №
R 01.1	серебро натуральное, элаксированное	серебристо-серый	<b>348 375</b>
R 01.3	титан матовый, элаксированный	серый	<b>262 935</b>
R 03.1	латунь матовая, элаксированная	латунь	<b>349 653</b>
R 04.1	RAL 8019 серо-коричневый	коричневый	<b>349 654</b>
R 05.3	бронза темная, элаксированная	темная бронза	<b>364 502</b>
R 05.5	бронза элаксированная	бронза	<b>364 503</b>
R 07.2	RAL 9016 транспортный белый	белый	<b>263 658</b>



**Ручки RotoLine Secustik®** длина штифта 32 мм, с цапфами 10 мм Ø – без логотипа Roto

Roto № цвета	Цвет ручки и розетки	Цвет основания	Артикул №
R 01.1	серебро натуральное, элаксированное	серебристо-серый	<b>351 756</b>
R 01.2	серебро светлое, элаксированное	бежевый	<b>351 757</b>
R 01.3	титан матовый, элаксированный	серый	<b>351 758</b>
R 04.1	RAL 8019 серо-коричневый	коричневый	<b>351 759</b>
R 05.3	бронза темная, элаксированная	темная бронза	<b>351 760</b>
R 05.5	бронза элаксированная	бронза	<b>351 761</b>
R 07.2	RAL 9016 транспортный белый	белый	<b>351 763</b>

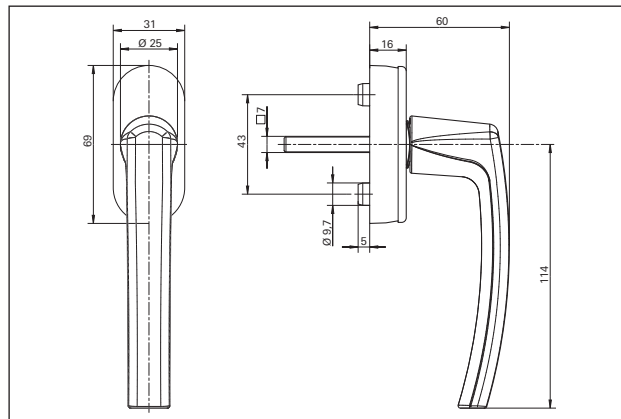


**Ручки RotoLine Secustik®** длина штифта 37 мм, с цапфами 10 мм Ø – без логотипа Roto

Roto № цвета	Цвет ручки и розетки	Цвет основания	Артикул №
R 01.1	серебро натуральное, элаксированное	серебристо-серый	<b>351 737</b>
R 01.2	серебро светлое, элаксированное	бежевый	<b>351 738</b>
R 01.3	титан матовый, элаксированный	серый	<b>351 739</b>
R 04.1	RAL 8019 серо-коричневый	коричневый	<b>351 740</b>
R 05.3	бронза темная, элаксированная	темная бронза	<b>351 741</b>
R 05.5	бронза элаксированная	бронза	<b>351 742</b>
R 07.2	RAL 9016 транспортный белый	белый	<b>351 744</b>

# Оконные ручки Roto

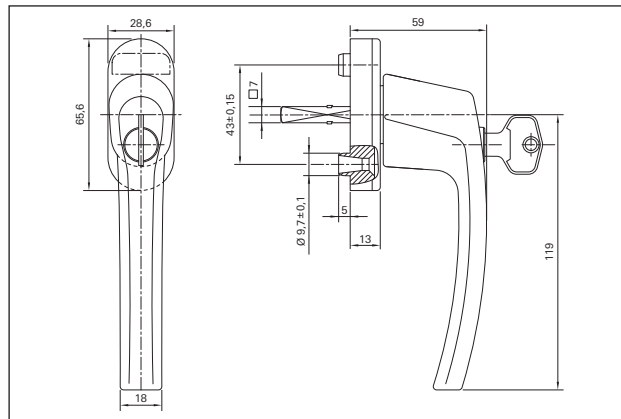
## Оконные ручки без логотипа Roto. RotoLine Secustik®



### Ручки RotoLine Secustik® длина штифта 40 мм, с цапфами 10 мм Ø – без логотипа Roto

Roto № цвета	Цвет ручки и розетки	Цвет основания	Артикул №
R 01.1	серебро натуральное, элаксированное	серебристо-серый	<b>363 584</b>
R 01.2	серебро светлое, элаксированное	бежевый	<b>363 615</b>
R 01.3	титан матовый, элаксированный	серый	<b>363 616</b>
R 04.1	RAL 8019 серо-коричневый	коричневый	<b>363 617</b>
R 05.3	бронза темная, элаксированная	темная бронза	<b>363 618</b>
R 05.5	бронза элаксированная	бронза	<b>363 619</b>
R 07.2	RAL 9016 транспортный белый	белый	<b>363 621</b>

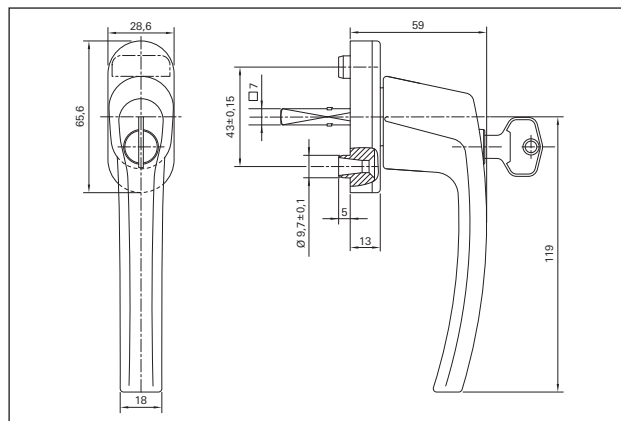




### Ручки RotoLine 40 Nm, запираемые, с поворотным цилиндром

Длина штифта 30 мм, с цапфами 10 мм Ø, включая 1 никелированный ключ – без логотипа Roto

Roto № цвета	Цвет ручки и розетки	Цвет основания	Артикул №
R 01.1	серебро натуральное, элаксированное	серебристо-серый	<b>228 125</b>
R 01.2	серебро светлое, элаксированное	бежевый	<b>228 126</b>
R 01.3	титан матовый, элаксированный	серый	<b>228 035</b>
R 03.1	латунь матовая, элаксированная	латунь	<b>228 127</b>
R 04.1	RAL 8019 серо-коричневый	коричневый	<b>228 037</b>
R 05.3	бронза темная, элаксированная	темная бронза	<b>228 128</b>
R 05.5	бронза элаксированная	бронза	<b>228 129</b>
R 07.2	RAL 9016 транспортный белый	белый	<b>228 039</b>



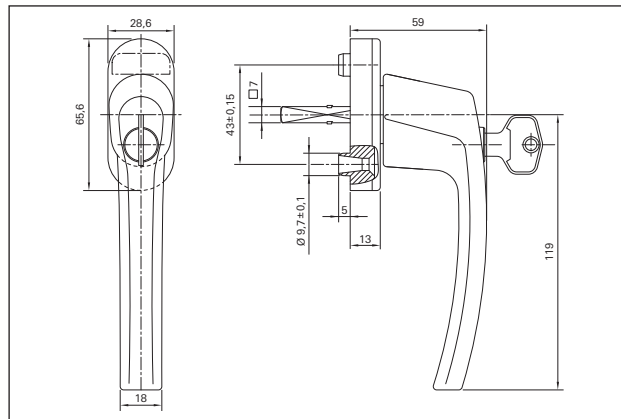
### Ручки RotoLine 40 Nm, запираемые, с поворотным цилиндром

Длина штифта 35 мм, с цапфами 10 мм Ø, включая 1 никелированный ключ – без логотипа Roto

Roto № цвета	Цвет ручки и розетки	Цвет основания	Артикул №
R 01.1	серебро натуральное, элаксированное	серебристо-серый	<b>228 130</b>
R 01.2	серебро светлое, элаксированное	бежевый	<b>228 131</b>
R 01.3	титан матовый, элаксированный	серый	<b>228 040</b>
R 03.1	латунь матовая, элаксированная	латунь	<b>228 132</b>
R 04.1	RAL 8019 серо-коричневый	коричневый	<b>228 042</b>
R 05.3	бронза темная, элаксированная	темная бронза	<b>228 133</b>
R 05.5	бронза элаксированная	бронза	<b>228 134</b>
R 07.2	RAL 9016 транспортный белый	белый	<b>228 044</b>

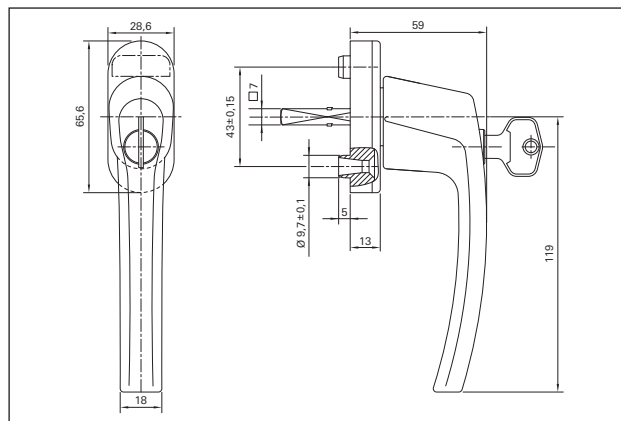
## Оконные ручки Roto

### Оконные ручки без логотипа Roto. RotoLine 100 Nm, запираемые



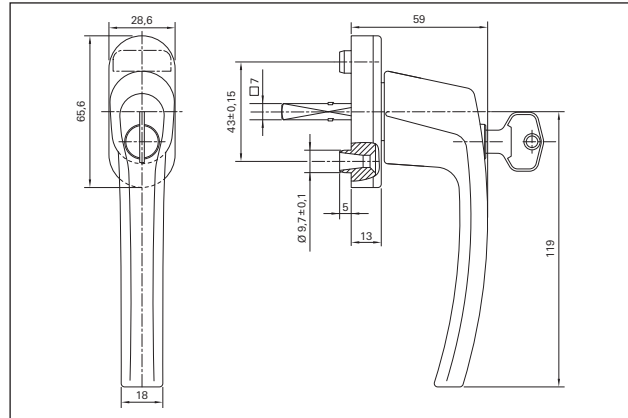
**Ручки RotoLine 100 Nm**, запираемые по DIN V ENV 1627-1630 и DIN 18104-1 – с поворотным цилиндром  
Длина штифта 30 мм, с цапфами 10 мм Ø, включая 1 никелированный ключ – без логотипа Roto

Roto № цвета	Цвет ручки и розетки	Цвет основания	Артикул №
R 01.1	серебро натуральное, элаксированное	серебристо-серый	<b>333 964</b>
R 01.2	серебро светлое, элаксированное	бежевый	<b>333 965</b>
R 01.3	титан матовый, элаксированный	серый	<b>333 966</b>
R 03.1	латунь матовая, элаксированная	латунь	<b>333 967</b>
R 04.1	RAL 8019 серо-коричневый	коричневый	<b>333 968</b>
R 05.3	бронза темная, элаксированная	темная бронза	<b>333 969</b>
R 05.5	бронза элаксированная	бронза	<b>333 970</b>
R 07.2	RAL 9016 транспортный белый	белый	<b>333 972</b>



**Ручки RotoLine 100 Nm**, запираемые по DIN V ENV 1627-1630 и DIN 18104-1 – с поворотным цилиндром  
Длина штифта 35 мм, с цапфами 10 мм Ø, включая 1 никелированный ключ – без логотипа Roto

Roto № цвета	Цвет ручки и розетки	Цвет основания	Артикул №
R 01.1	серебро натуральное, элаксированное	серебристо-серый	<b>333 983</b>
R 01.2	серебро светлое, элаксированное	бежевый	<b>333 984</b>
R 01.3	титан матовый, элаксированный	серый	<b>333 985</b>
R 03.1	латунь матовая, элаксированная	латунь	<b>333 986</b>
R 04.1	RAL 8019 серо-коричневый	коричневый	<b>333 987</b>
R 05.3	бронза темная, элаксированная	темная бронза	<b>333 988</b>
R 05.5	бронза элаксированная	бронза	<b>333 989</b>
R 07.2	RAL 9016 транспортный белый	белый	<b>333 991</b>

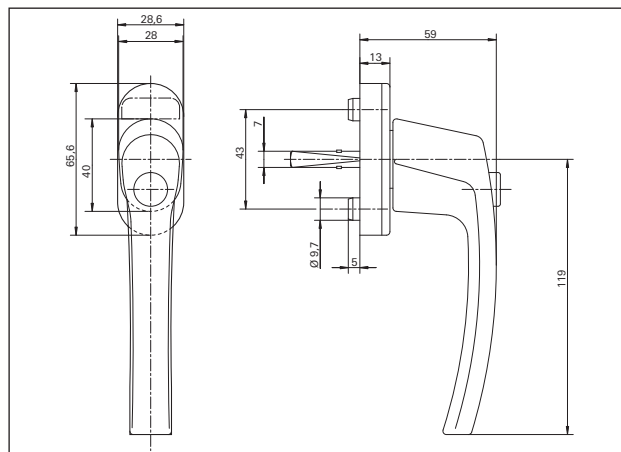


**Ручки RotoLine 100 Nm**, запираемые по DIN V ENV 1627–1630 и DIN 18104-1 – с поворотным цилиндром  
длина штифта 40 мм, с цапфами 10 мм Ø, включая 1 никелированный ключ – **без логотипа Roto**

Roto № цвета	Цвет ручки и розетки	Цвет основания	Артикул №
R 01.1	серебро натуральное, элаксированное	серебристо-серый	<b>355 804</b>
R 01.3	титан матовый, элаксированный	серый	<b>355 805</b>
R 03.1	латунь матовая, элаксированная	латунь	<b>364 504</b>
R 04.1	RAL 8019 серо-коричневый	коричневый	<b>363 255</b>
R 05.3	бронза темная, элаксированная	темная бронза	<b>364 505</b>
R 05.5	бронза элаксированная	бронза	<b>364 506</b>
R 07.2	RAL 9016 транспортный белый	белый	<b>355 806</b>

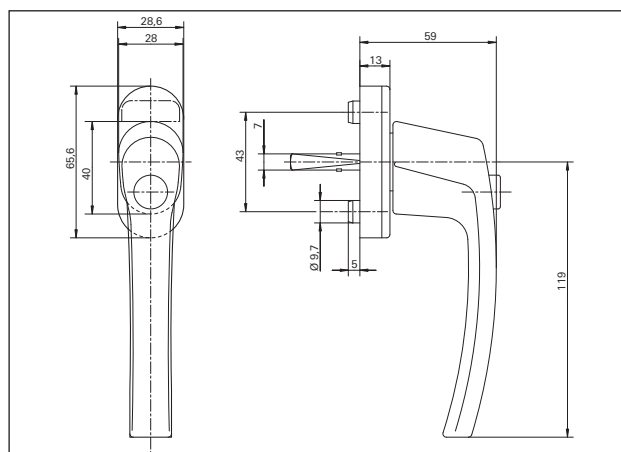
## Оконные ручки Roto

### Оконные ручки без логотипа Roto. RotoLine с кнопкой



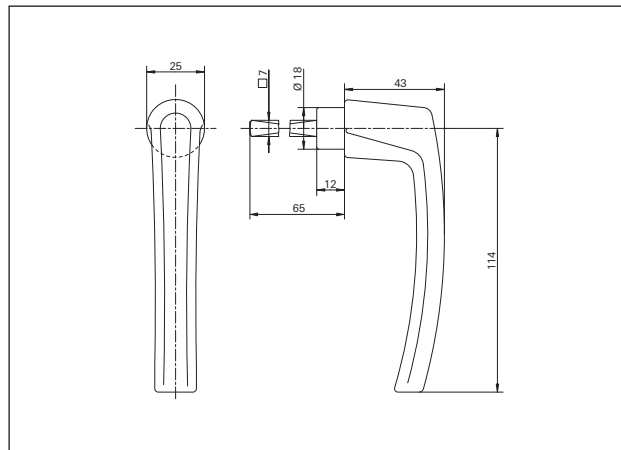
#### Ручки RotoLine с кнопкой, длина штифта 30 мм, с цапфами 10 мм Ø – без логотипа Roto

Roto № цвета	Цвет ручки и розетки	Цвет основания	Артикул №
R 01.1	серебро натуральное, элаксированное	серебристо-серый	<b>228 135</b>
R 01.2	серебро светлое, элаксированное	бежевый	<b>228 136</b>
R 01.3	титан матовый, элаксированный	серый	<b>228 045</b>
R 03.1	латунь матовая, элаксированная	латунь	<b>228 137</b>
R 04.1	RAL 8019 серо-коричневый	коричневый	<b>228 047</b>
R 05.3	бронза темная, элаксированная	темная бронза	<b>228 138</b>
R 05.5	бронза элаксированная	бронза	<b>228 139</b>
R 07.2	RAL 9016 транспортный белый	белый	<b>228 049</b>



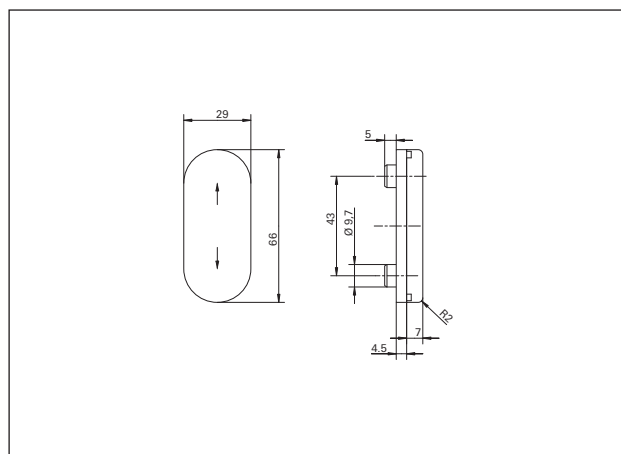
#### Ручки RotoLine с кнопкой, Длина штифта 35 мм, с цапфами 10 мм Ø – без логотипа Roto

Roto № цвета	Цвет ручки и розетки	Цвет основания	Артикул №
R 01.1	серебро натуральное, элаксированное	серебристо-серый	<b>228 140</b>
R 01.2	серебро светлое, элаксированное	бежевый	<b>228 141</b>
R 01.3	титан матовый, элаксированный	серый	<b>228 050</b>
R 03.1	латунь матовая, элаксированная	латунь	<b>228 142</b>
R 04.1	RAL 8019 серо-коричневый	коричневый	<b>228 052</b>
R 05.3	бронза темная, элаксированная	темная бронза	<b>228 143</b>
R 05.5	бронза элаксированная	бронза	<b>228 144</b>
R 07.2	RAL 9016 транспортный белый	белый	<b>228 054</b>



### Извлекаемая ручка RotoLine – без логотипа Roto

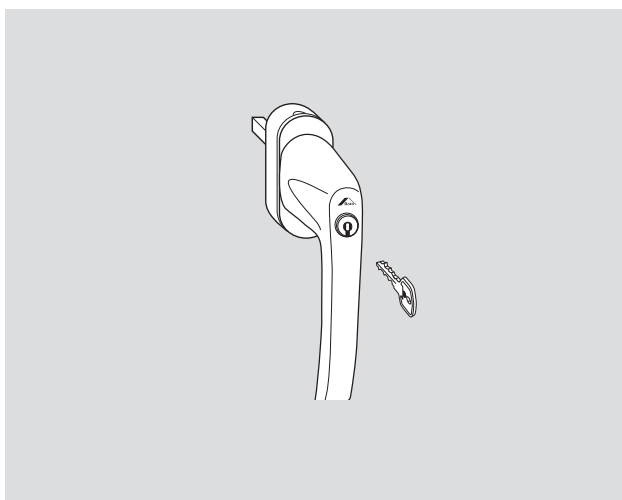
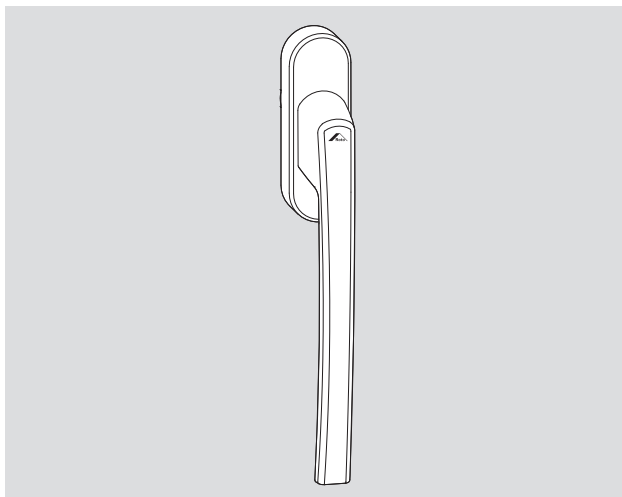
Roto № цвета	Цвет ручки и розетки	Цвет основания	Артикул №
R 07.2	RAL 9016 транспортный белый	белый	<b>257 628</b>



### Розетка для извлекаемой ручки RotoLine, с цапфами 10 mm Ø – без логотипа Roto

Roto № цвета	Цвет ручки и розетки	Цвет основания	Артикул №
R 01.1	серебро натуральное, элаксированное	серебристо-серый	<b>228 100</b>
R 01.2	серебро светлое, элаксированное	бежевый	<b>228 101</b>
R 01.3	титан матовый, элаксированный	серый	<b>228 010</b>
R 03.1	латунь матовая, элаксированная	латунь	<b>228 102</b>
R 04.1	RAL 8019 серо-коричневый	коричневый	<b>228 012</b>
R 05.3	бронза темная, элаксированная	темная бронза	<b>228 103</b>
R 05.5	бронза элаксированная	бронза	<b>228 104</b>
R 07.2	RAL 9016 транспортный белый	белый	<b>228 014</b>





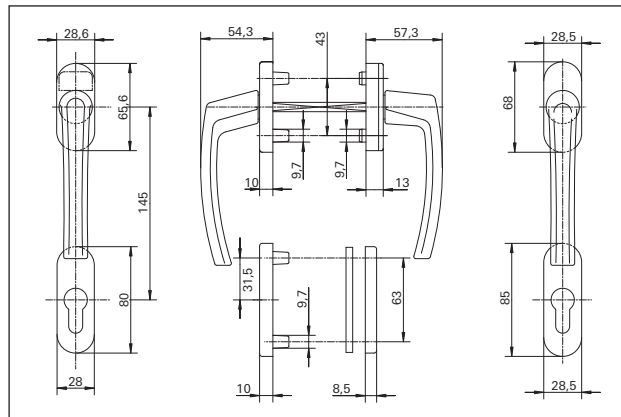
### Ручка Roto, с логотипом Roto

Roto -№ цвета	Цвет	Артикул №
<b>35 мм – длина штифта</b>		
R 01.1	серебро натуральное	<b>211 598</b>
R 01.2	серебро новое	<b>211 599</b>
R 01.3	титан матовый	<b>288 728</b>
R 05.3	средняя бронза	<b>211 597</b>
R 05.4	темная бронза	<b>288 727</b>
R 07.2	транспортный белый	<b>211 596</b>
<b>43 мм – длина штифта</b>		
R 01.1	серебро натуральное	<b>601 161</b>
R 01.2	серебро новое	<b>601 162</b>
R 01.3	титан матовый	<b>601 163</b>
R 05.3	средняя бронза	<b>601 164</b>
R 05.4	темная бронза	<b>601 165</b>
R 07.2	транспортный белый	<b>601 166</b>

### Ручка Roto, с логотипом Roto, запираемая 100 Nm

Roto -№ цвета	Цвет	Артикул №
<b>35 мм – длина штифта</b>		
R 01.1	серебро натуральное	<b>333 973</b>
R 01.2	серебро новое	<b>333 974</b>
R 01.3	титан матовый	<b>333 975</b>
R 05.3	средняя бронза	<b>333 978</b>
R 07.2	транспортный белый	<b>333 981</b>
<b>43 мм – длина штифта*</b>		
R 01.1	серебро натуральное	<b>594 347</b>
R 01.2	серебро новое	<b>594 348</b>
R 01.3	титан матовый	<b>594 349</b>
R 05.3	средняя бронза	<b>594 352</b>
R 07.2	транспортный белый	<b>594 354</b>
<b>Запасной ключ 1G1</b>		<b>257 830</b>

\* без логотипа Roto, с 2 винтами M5 x 50



### RotoLine – Комплект ручек для установки внутри и снаружи

Roto № цвета	Цвет ручки и розетки	Цвет основания	Артикул №
R 01.1	серебро натуральное, элаксированное	серебристо-серый	<b>228 380</b>
R 01.2	серебро светлое, элаксированное	бежевый	<b>228 381</b>
R 01.3	титан матовый, элаксированный	серый	<b>228 333</b>
R 03.1	латунь матовая, элаксированная	латунь	<b>228 382</b>
R 04.1	RAL 8019 серо-коричневый	коричневый	<b>228 335</b>
R 05.3	бронза темная, элаксированная	темная бронза	<b>228 383</b>
R 05.5	бронза элаксированная	бронза	<b>228 384</b>
R 07.2	RAL 9016 транспортный белый	белый	<b>228 337</b>
R 07.2	RAL 9016 транспортный белый	белый	<b>228 237*</b>

#### \* С логотипом Roto

**Оконная ручка:** 43 мм расстояние между винтами, длина 114 мм  
 снаружи: высотой 58 мм, с резьбой  
 внутри: высотой 58 мм, с цапфами 10 мм Ø

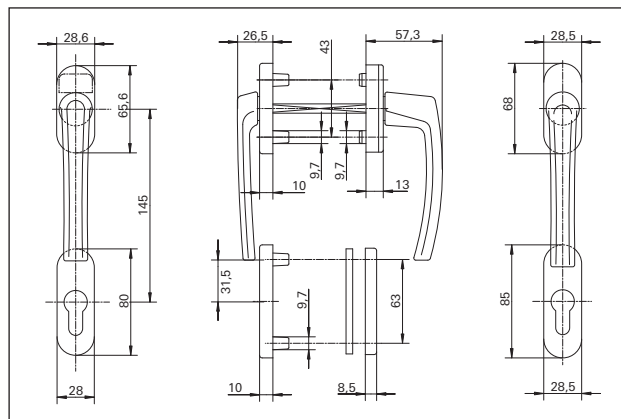
**Розетка для цилиндра:** 63 мм расстояние между винтами, расстояние по осям цилиндра и цапфы 31,5 мм  
 снаружи: противовзломная розетка, с пазом под цилиндр, с цапфами 10мм и резьбой внутри  
 внутри: розетка для цилиндра, с пазом под цилиндр, без цапф

**Винты крепления:** M5 x 100 с метками для укорачивания, для дверей толщиной 56–96 мм

**Четырёхгранный штифт:** в комплекте поставки для дверей толщиной до 78 мм  
 (при толщине двери от 79–96 мм необходимо заказать дополнительно штифт длиной 150 мм, см. раздел: Комплектующие для оконных и дверных ручек Roto)

# Комплекты дверных ручек RotoLine

## Исполнение с розетками и низкой ручкой



### RotoLine – Комплект ручек для установки внутри и снаружи – с низкой ручкой снаружи

Roto № цвета	Цвет ручки и розетки	Цвет основания	Артикул №
R 01.1	серебро натуральное, элаксированное	серебристо-серый	<b>228 390</b>
R 01.2	серебро светлое, элаксированное	бежевый	<b>228 391</b>
R 01.3	титан матовый, элаксированный	серый	<b>228 345</b>
R 03.1	латунь матовая, элаксированная	латунь	<b>228 392</b>
R 04.1	RAL 8019 серо-коричневый	коричневый	<b>228 347</b>
R 05.3	бронза темная, элаксированная	темная бронза	<b>228 393</b>
R 05.5	бронза элаксированная	бронза	<b>228 394</b>
R 07.2	RAL 9016 транспортный белый	белый	<b>228 349</b>

**Оконная ручка:** 43 мм расстояние между винтами, длина 114 мм  
 снаружи: высотой 30 мм, с винтовой резьбой  
 внутри: высотой 58 мм, с цапфами 10 мм Ø

**Розетка для цилиндра:** 63 мм расстояние между винтами, расстояние по осям цилиндра и цапфы 31,5 мм  
 снаружи: противозломная розетка, с пазом под цилиндр, с цапфами 10мм и резьбой внутри  
 внутри: стандартная розетка для цилиндра, с пазом под цилиндр, без цапф

**Винты крепления:** М5 x 100 с метками для укорачивания, для дверей толщиной 56–96 мм

**Четырёхгранный штифт:** в комплекте поставки для дверей толщиной до 78 мм  
 (при толщине двери от 79–96 мм необходимо заказать дополнительно штифт длиной 150 мм, см. раздел: Комплектующие для оконных и дверных ручек Roto)



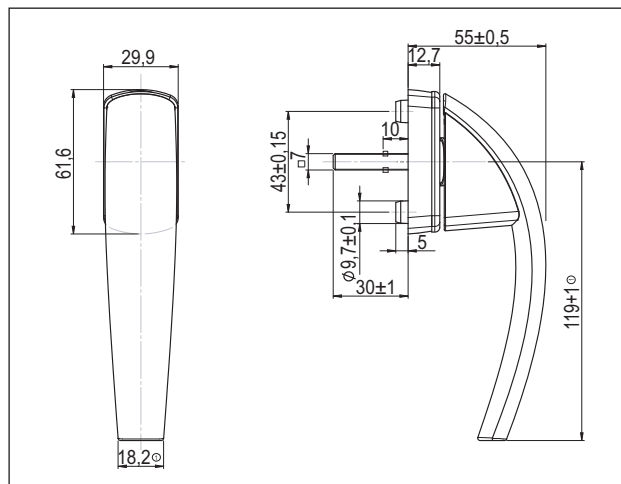
### Многолетнее исследование рынка как основа успеха

В широкомасштабном исследовании, проведенном по нашему заказу институтом изучения рыночной психологии из города Мангейм, были опрошено множество владельцев частных домов и зданий о критериях выбора оконных ручек. Результатом стал вывод, что решающее значение для выбора имеют эргономия, дизайн, и «дорогой» внешний вид. Также было выяснено, каким цветовым решениям отдается предпочтение. Все это нашло свое отражение в новой линейке оконных ручек фирмы Roto. Теперь производитель окон имеет все возможности для исполнения индивидуальных пожеланий каждого конкретного покупателя.

### Новая линейка ручек RotoSwing имеет большой выбор цветовых решений и исполнений

Наряду с изображенными исполнениями Стандарт, ручка с ключом и кнопкой, также имеются в наличии исполнения Secustik® и TiltFirst





### Ручки RotoSwing Стандарт

Четырёхгранный штифт длиной 37 мм, с цапфами 10 мм Ø – с логотипом Roto

Roto № цвета	Цвет ручки и розетки	Цвет основания	Артикул №
R 01.1	серебро натуральное	серебристо-серый	<b>602 368</b>
R 01.3	титан матовый	серый	<b>602 369</b>
R 07.2	RAL 9016 транспортный белый	белый	<b>602 370</b>
R 05.3	темная бронза	темная бронза	<b>616 437</b>
R 05.5	бронза	бронза	<b>616 438</b>
R 04.4	коричневый	коричневый	<b>616 436</b>

### Ручки RotoSwing Стандарт

Четырёхгранный штифт длиной 32 мм, с цапфами 10 мм Ø – с логотипом Roto

Roto № цвета	Цвет ручки и розетки	Цвет основания	Артикул №
R 01.1	серебро натуральное	серебристо-серый	<b>602 348</b>
R 01.3	титан матовый	серый	<b>602 349</b>
R 07.2	RAL 9016 транспортный белый	белый	<b>602 350</b>

### Ручки RotoSwing Стандарт

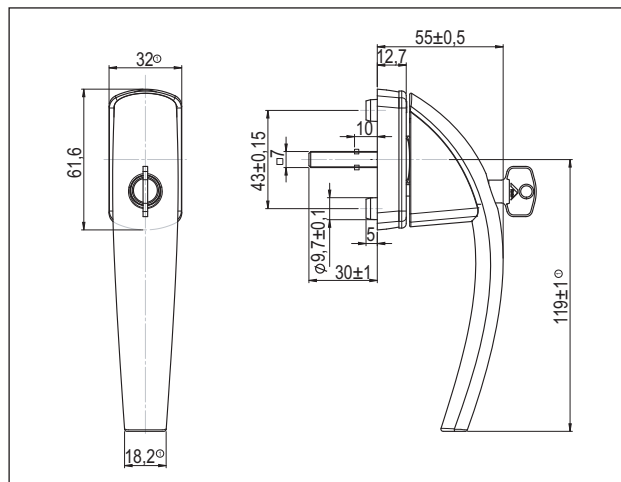
Четырёхгранный штифт длиной 43 мм, с цапфами 10 мм Ø – с логотипом Roto

Roto № цвета	Цвет ручки и розетки	Цвет основания	Артикул №
R 01.1	серебро натуральное	серебристо-серый	<b>604 775</b>
R 01.3	титан матовый	серый	<b>604 776</b>
R 07.2	RAL 9016 транспортный белый	белый	<b>604 774</b>
R 05.3	темная бронза	темная бронза	<b>616 441</b>
R 05.5	бронза	бронза	<b>616 442</b>
R 04.4	коричневый	коричневый	<b>616 440</b>



# Оконные ручки Roto

## Оконные ручки RotoSwing с ключом



### Ручки RotoSwing с ключом, усилие проворота 100 Nm, для окон с противозломностью

Четырёхгранный штифт длиной 37 мм, с цапфами 10 мм Ø – с логотипом Roto

Roto № цвета	Цвет ручки и розетки	Цвет основания	Артикул №
R 01.1	серебро натуральное	серебристо-серый	<b>602 376</b>
R 01.3	титан матовый	серый	<b>602 377</b>
R 07.2	RAL 9016 транспортный белый	белый	<b>602 378</b>
R 05.3	темная бронза	темная бронза	<b>616 497</b>
R 05.5	бронза	бронза	<b>616 460</b>
R 04.4	коричневый	коричневый	<b>616 459</b>

### Ручки RotoSwing с ключом, усилие проворота, для окон с противозломностью

Четырёхгранный штифт длиной 32 мм, с цапфами 10 мм Ø – с логотипом Roto

Roto № цвета	Цвет ручки и розетки	Цвет основания	Артикул №
R 01.1	серебро натуральное	серебристо-серый	<b>602 356</b>
R 01.3	титан матовый	серый	<b>602 357</b>
R 07.2	RAL 9016 транспортный белый	белый	<b>602 358</b>

### Ручки RotoSwing с ключом, усилие проворота, для окон с противозломностью

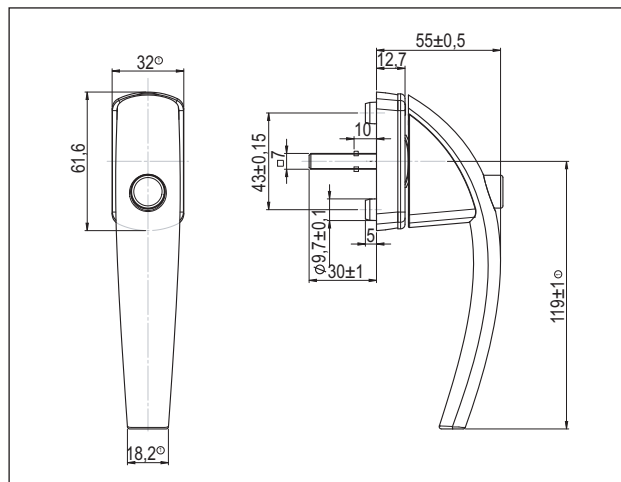
Четырёхгранный штифт длиной 43 мм, с цапфами 10 мм Ø – с логотипом Roto

Roto № цвета	Цвет ручки и розетки	Цвет основания	Артикул №
R 01.1	серебро натуральное	серебристо-серый	<b>604 784</b>
R 01.3	титан матовый	серый	<b>604 795</b>
R 07.2	RAL 9016 транспортный белый	белый	<b>604 783</b>
R 05.3	темная бронза	темная бронза	<b>616 463</b>
R 05.5	бронза	бронза	<b>616 465</b>
R 04.4	коричневый	коричневый	<b>616 461</b>



# Оконные ручки Roto

## Оконные ручки RotoSwing с кнопкой



### Ручки RotoSwing с кнопкой

Четырёхгранный штифт длиной 37 мм, с цапфами 10 мм Ø – с логотипом Roto

Roto № цвета	Цвет ручки и розетки	Цвет основания	Артикул №
R 01.1	серебро натуральное	серебристо-серый	<b>602 379</b>
R 01.3	титан матовый	серый	<b>602 380</b>
R 07.2	RAL 9016 транспортный белый	белый	<b>602 381</b>

### Ручки RotoSwing с кнопкой

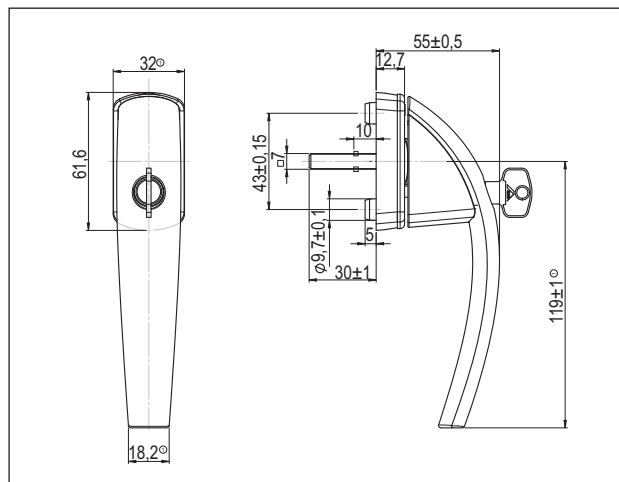
Четырёхгранный штифт длиной 32 мм, с цапфами 10 мм Ø – с логотипом Roto

Roto № цвета	Цвет ручки и розетки	Цвет основания	Артикул №
R 01.1	серебро натуральное	серебристо-серый	<b>602 359</b>
R 01.3	титан матовый	серый	<b>602 360</b>
R 07.2	RAL 9016 транспортный белый	белый	<b>602 361</b>

### Ручки RotoSwing с кнопкой

Четырёхгранный штифт длиной 43 мм, с цапфами 10 мм Ø – с логотипом Roto

Roto № цвета	Цвет ручки и розетки	Цвет основания	Артикул №
R 01.1	серебро натуральное	серебристо-серый	<b>604 797</b>
R 01.3	титан матовый	серый	<b>604 778</b>
R 07.2	RAL 9016 транспортный белый	белый	<b>604 796</b>



### Ручки RotoSwing TF

Четырёхгранный штифт длиной 37 мм, с цапфами 10 мм Ø – с логотипом Roto

Roto № цвета	Цвет ручки и розетки	Цвет основания	Артикул №
R 01.1	серебро натуральное	серебристо-серый	<b>602 390</b>
R 01.3	титан матовый	серый	<b>602 391</b>
R 07.2	RAL 9016 транспортный белый	белый	<b>602 393</b>

### Ручки RotoSwing с кнопкой

Четырёхгранный штифт длиной 32 мм, с цапфами 10 мм Ø – с логотипом Roto

Roto № цвета	Цвет ручки и розетки	Цвет основания	Артикул №
R 01.1	серебро натуральное	серебристо-серый	<b>602 365</b>
R 01.3	титан матовый	серый	<b>602 366</b>
R 07.2	RAL 9016 транспортный белый	белый	<b>602 367</b>

### Ручки RotoSwing с кнопкой

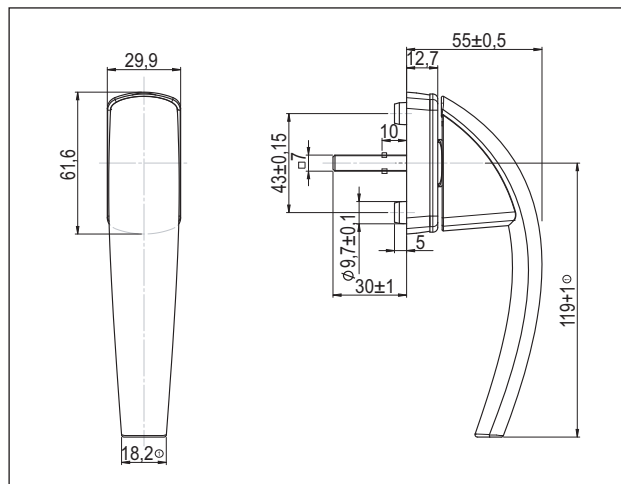
Четырёхгранный штифт длиной 43 мм, с цапфами 10 мм Ø – с логотипом Roto

Roto № цвета	Цвет ручки и розетки	Цвет основания	Артикул №
R 01.1	серебро натуральное	серебристо-серый	<b>604 803</b>
R 01.3	титан матовый	серый	<b>604 802</b>
R 07.2	RAL 9016 транспортный белый	белый	<b>604 804</b>

R

# Оконные ручки Roto

## Оконные ручки RotoSwing Secustik®



### Ручки RotoSwing, Secustik®

Четырёхгранный штифт длиной 37 мм, с цапфами 10 мм Ø – с логотипом Roto

Roto № цвета	Цвет ручки и розетки	Цвет основания	Артикул №
R 01.1	серебро натуральное	серебристо-серый	<b>602 387</b>
R 01.3	титан матовый	серый	<b>602 388</b>
R 07.2	RAL 9016 транспортный белый	белый	<b>602 389</b>

### Ручки RotoSwing, Secustik®

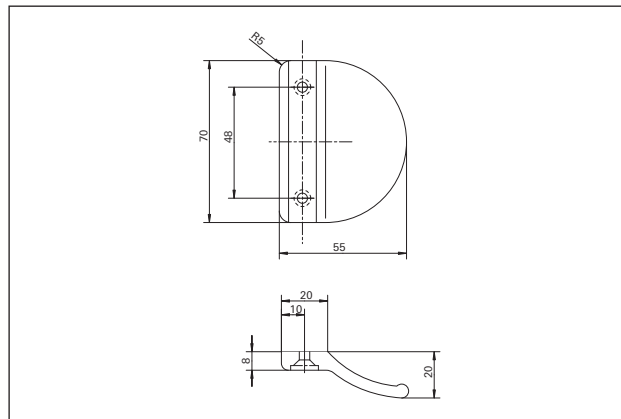
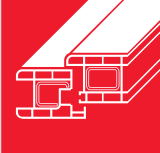
Четырёхгранный штифт длиной 32 мм, с цапфами 10 мм Ø – с логотипом Roto

Roto № цвета	Цвет ручки и розетки	Цвет основания	Артикул №
R 01.1	серебро натуральное	серебристо-серый	<b>602 362</b>
R 01.3	титан матовый	серый	<b>602 363</b>
R 07.2	RAL 9016 транспортный белый	белый	<b>602 364</b>

### Ручки RotoSwing, Secustik®

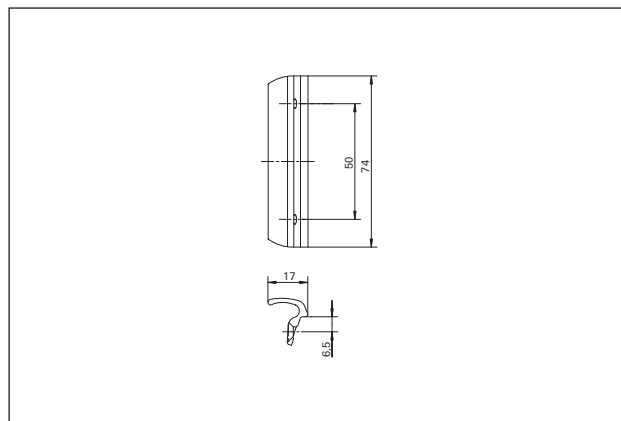
Четырёхгранный штифт длиной 43 мм, с цапфами 10 мм Ø – с логотипом Roto

Roto № цвета	Цвет ручки и розетки	Цвет основания	Артикул №
R 01.1	серебро натуральное	серебристо-серый	<b>604 800</b>
R 01.3	титан матовый	серый	<b>604 801</b>
R 07.2	RAL 9016 транспортный белый	белый	<b>604 799</b>



### RotoLine внешняя ручка для окон и балконных дверей

Roto № цвета	Цвет ручки и розетки	Артикул №
R 04.1	RAL 8019 серо-коричневый	<b>228 258</b>
R 07.2	RAL 9016 транспортный белый	<b>228 259</b>



### RotoLine внешняя ручка для окон и балконных дверей из алюминия

Roto № цвета	Цвет ручки и розетки	Артикул №
R 01.1	серебро натуральное, элаксированное	<b>355 837</b>
R 05.3	бронза темная, элаксированная	<b>355 838</b>
R 07.2	RAL 9016 транспортный белый	<b>355 839</b>

## Комплектующие для оконных и дверных ручек Roto

Оконные ручки / балконные ручки. Дополнительные элементы



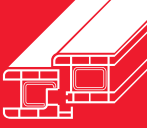
Запасной ключ 1G1 для ручек Roto

Артикул 257 830



Поворотно-откидной ограничитель с уголком, под розетку Roto

Roto № цвета	Цвет ограничителя	Цвет уголка	Артикул №
R 04.1	RAL 8019 серо-коричневый	серебро/никелирование	<b>245 686</b>
R 07.2	RAL 9016 транспортный белый	серебро/никелирование	<b>245 685</b>



**Четырёхгранный штифт, 150 мм**

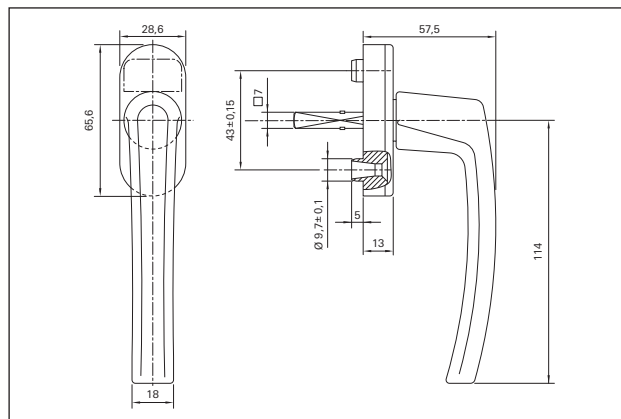
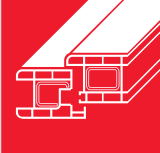
Артикул **287 824**





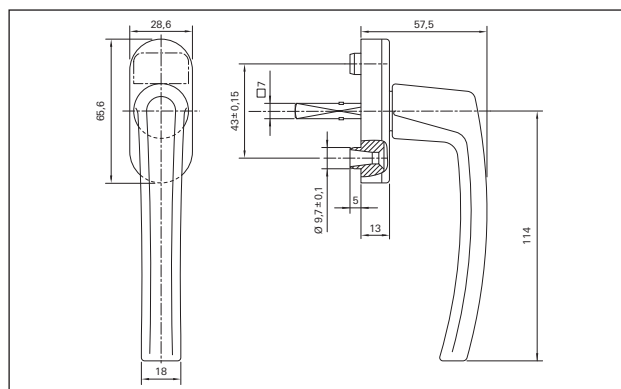






### Оконные ручки RotoLine, длина штифта 30 мм, с цапфами 10 мм Ø – с логотипом Roto

Roto № цвета	Цвет ручки и розетки	Цвет основания	Артикул №
R 01.1	серебро натуральное, элаксированное	серебристо-серый	<b>227 897</b>
R 01.2	серебро светлое, элаксированное	бежевый	<b>227 899</b>
R 01.3	титан матовый, элаксированный	серый	<b>227 781</b>
R 03.1	латунь матовая, элаксированная	латунь	<b>227 901</b>
R 04.1	RAL 8019 серо-коричневый	коричневый	<b>227 786</b>
R 05.3	бронза темная, элаксированная	темная бронза	<b>227 903</b>
R 05.5	бронза элаксированная	бронза	<b>227 905</b>
R 07.2	RAL 9016 транспортный белый	белый	<b>227 790</b>

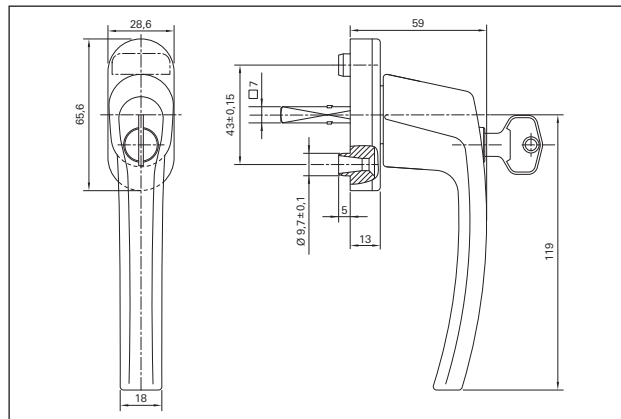


### Оконные ручки RotoLine, длина штифта 35 мм, с цапфами 10 мм Ø – с логотипом Roto

Roto № цвета	Цвет ручки и розетки	Цвет основания	Артикул №
R 01.1	серебро натуральное, элаксированное	серебристо-серый	<b>227 907</b>
R 01.2	серебро светлое, элаксированное	бежевый	<b>227 909</b>
R 01.3	титан матовый, элаксированный	серый	<b>227 796</b>
R 03.1	латунь матовая, элаксированная	латунь	<b>227 911</b>
R 03.2	vollmessing, poliert	латунь	<b>227 801</b>
R 04.1	RAL 8019 серо-коричневый	коричневый	<b>227 803</b>
R 05.3	бронза темная, элаксированная	темная бронза	<b>227 913</b>
R 05.5	бронза элаксированная	бронза	<b>227 915</b>
R 07.2	RAL 9016 транспортный белый	белый	<b>227 808</b>

## Оконные ручки Roto

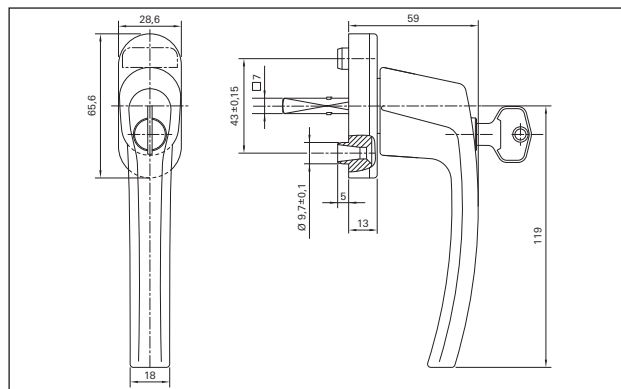
### RotoLine – Оконные ручки с логотипом Roto. Запираемые 40 Nm



#### Ручки RotoLine 40 Nm, запираемые, с поворотным цилиндром

Четырёхгранный штифт 30 мм, с 1 никелированным ключом, с цапфами 10 мм Ø – с логотипом Roto

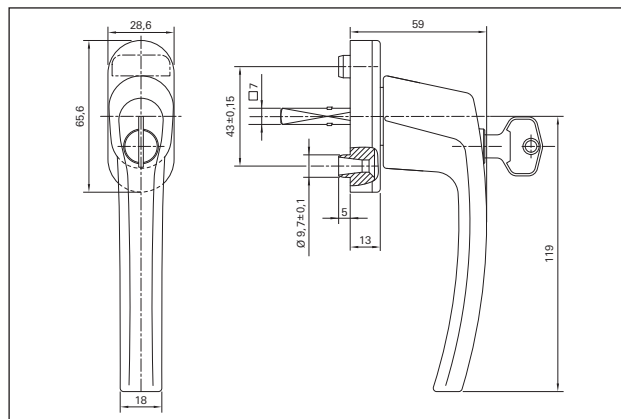
Roto № цвета	Цвет ручки и розетки	Цвет основания	Артикул №
R 01.1	серебро натуральное, элаксированное	серебристо-серый	<b>227 962</b>
R 01.2	серебро светлое, элаксированное	бежевый	<b>227 963</b>
R 01.3	титан матовый, элаксированный	серый	<b>227 863</b>
R 03.1	латунь матовая, элаксированная	латунь	<b>227 964</b>
R 04.1	RAL 8019 серо-коричневый	коричневый	<b>227 866</b>
R 05.3	бронза темная, элаксированная	темная бронза	<b>227 965</b>
R 05.5	бронза элаксированная	бронза	<b>227 966</b>
R 07.2	RAL 9016 транспортный белый	белый	<b>227 868</b>



#### Ручки RotoLine 40 Nm, запираемые, с поворотным цилиндром

Четырёхгранный штифт 35 мм, с 1 никелированным ключом, с цапфами 10 мм Ø, с цапфами 10 мм Ø – с логотипом Roto

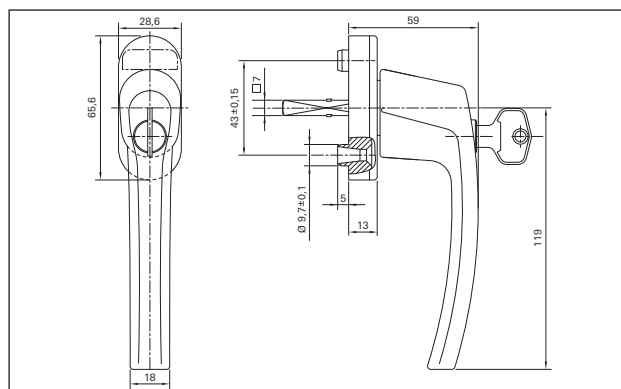
Roto № цвета	Цвет ручки и розетки	Цвет основания	Артикул №
R 01.1	серебро натуральное, элаксированное	серебристо-серый	<b>227 967</b>
R 01.2	серебро светлое, элаксированное	бежевый	<b>227 968</b>
R 01.3	титан матовый, элаксированный	серый	<b>227 871</b>
R 03.1	латунь матовая, элаксированная	латунь	<b>227 969</b>
R 04.1	RAL 8019 серо-коричневый	коричневый	<b>227 874</b>
R 05.3	бронза темная, элаксированная	темная бронза	<b>227 970</b>
R 05.5	бронза элаксированная	бронза	<b>227 971</b>
R 07.2	RAL 9016 транспортный белый	белый	<b>227 876</b>



### Ручки RotoLine Tilt First, запираемые – с поворотным цилиндром

Четырёхгранный штифт 32 мм, с 1 никелированным ключом, с цапфами 10 мм Ø – с логотипом Roto

Roto № цвета	Цвет ручки и розетки	Цвет основания	Артикул №
R 01.1	серебро натуральное, эпоксированное	серебристо-серый	<b>335 309</b>
R 01.2	серебро светлое, эпоксированное	бежевый	<b>335 310</b>
R 01.3	титан матовый, эпоксированный	серый	<b>335 314</b>
R 07.2	RAL 9016 транспортный белый	белый	<b>335 313</b>



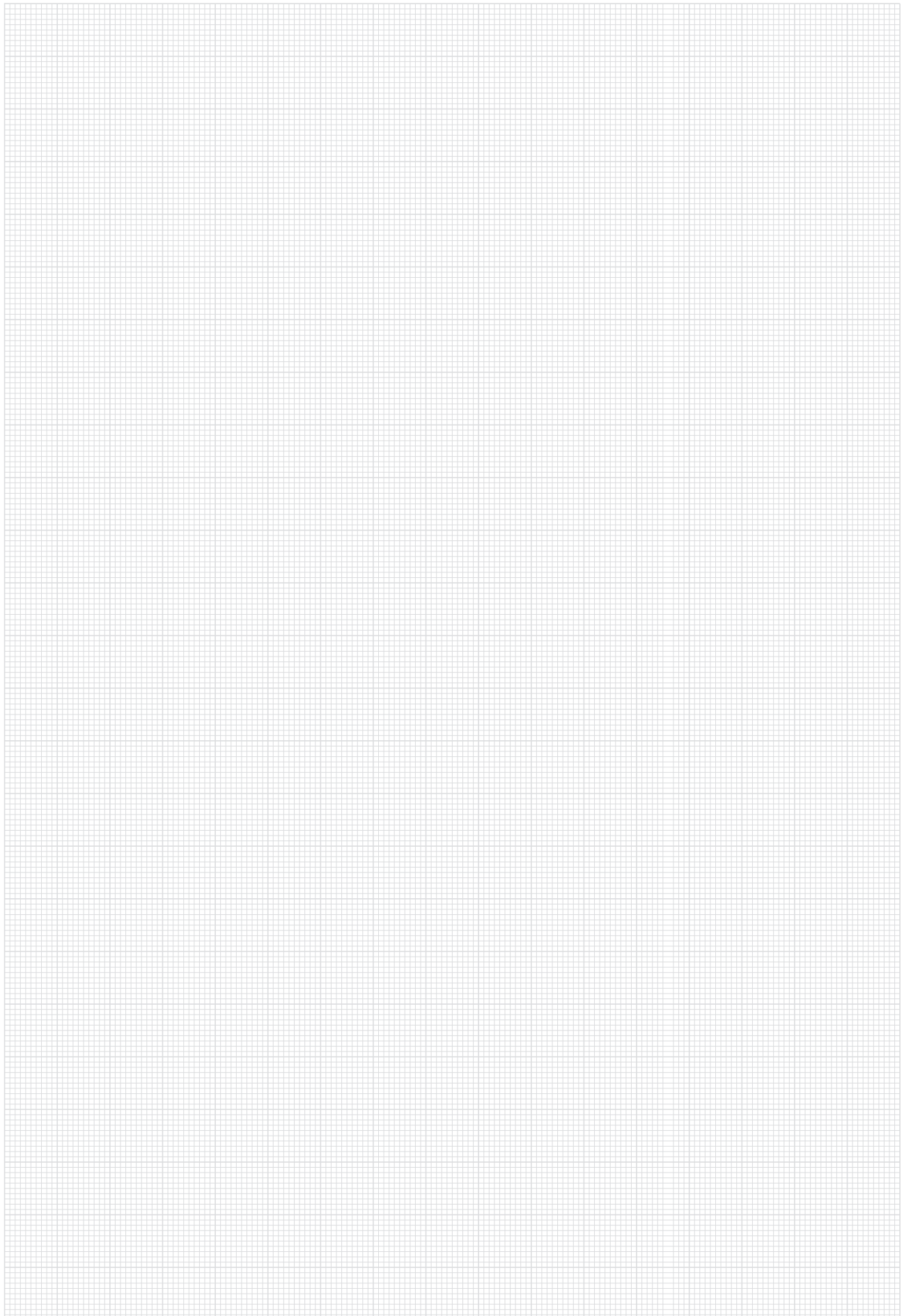
### Ручки RotoLine Tilt First, запираемые – с поворотным цилиндром

Четырёхгранный штифт 37 мм, с 1 никелированным ключом, с цапфами 10 мм Ø – с логотипом Roto

Roto № цвета	Цвет ручки и розетки	Цвет основания	Артикул №
R 01.1	серебро натуральное, эпоксированное	серебристо-серый	<b>347 800</b>
R 04.1	RAL 8019 серо-коричневый	коричневый	<b>347 801</b>
R 07.2	RAL 9016 транспортный белый	белый	<b>347 802</b>

\* для фурнитуры Roto NT TF







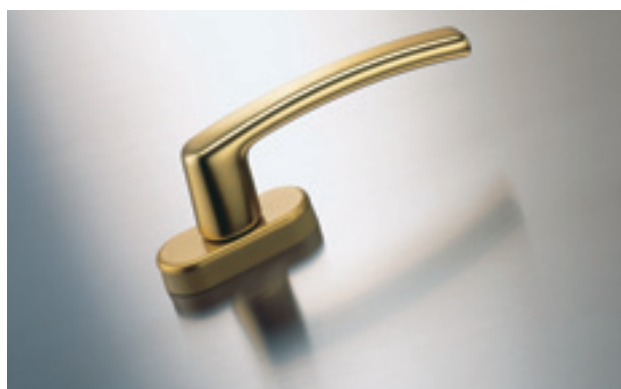
R 01.1 серебро натуральное, эпоксированное



R 01.2 серебро светлое, эпоксированное



R 01.3 титан матовый, эпоксированный



R 03.1 латунь матовая, эпоксированная



R 04.1 RAL 8019 серо-коричневый



R 05.3 темная бронза , эпоксированная



R 05.5 бронза эпоксированная



R 07.2 RAL 9016 транспортный белый

**Примечание:** фотографии служат только пояснением

Состояние: Февраль 2012. Изменения возможны.



Создает внутренние ценности

## Представительства ООО «РОТО ФРАНК» в России и Средней Азии:

### **РОТО ФРАНК – Москва**

142407, Моск. обл., Ногинский район,  
территория «Ногинск-Технопарк», д. 20

Для корреспонденции:

142407, Моск. обл., Ногинск, а/я 7

Тел.: +7 (495) 287-35-20

Факс: +7 (495) 287-35-21

[www.roto.ru](http://www.roto.ru)

### **РОТО ФРАНК – Санкт-Петербург**

195196, Санкт-Петербург,

ул. Рижская, д. 1

Тел./факс: +7 (812) 449-06-93

### **РОТО ФРАНК – Самара**

443100, Самара, Мехзавод,

Московское шоссе,

д. 20, стр. 75, офис 402

Тел.: +7 (846) 996-24-40

Факс: +7 (846) 996-24-42

### **РОТО ФРАНК – Екатеринбург**

620017, Екатеринбург,

ул. Фронтовых Бригад, д. 15А, офис 31

Тел./факс: +7 (343) 357-30-21

### **Казахстан РОТО ФРАНК – Алматы**

050012, Алматы,

ул. Досмухамедова, д. 89, офис 202

Тел.: +7 (727) 292-07-71

Моб.: +7 (701) 722-23-54

### **РОТО ФРАНК – Новосибирск**

630007, Новосибирск,

ул. Коммунистическая, д. 7, офис 405

Тел.: +7 (383) 210-21-20

Факс: +7 (383) 210-20-59