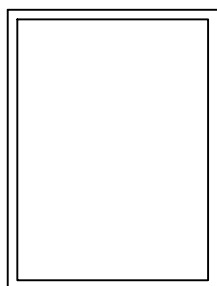


Содержание

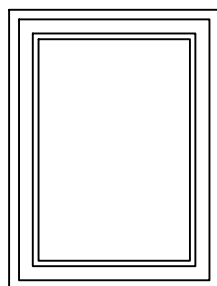
1. Обзор типов окон
2. Описание системы
3. Нормативная документация
4. Основные профили системы
5. Дополнительные профили системы
6. Обзор армирования
7. Примеры конструкций
8. Указания по обработке
9. Статика
10. Размеры заготовок
11. Остекление
12. Монтаж в проем
13. Указания по эксплуатации

Система SOLAR/ADVANCE

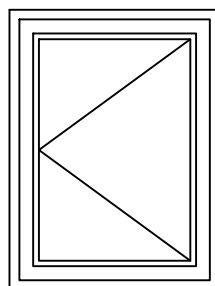
Обзор типов окон



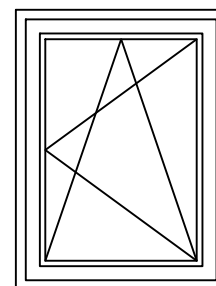
Глухое остекление
в раму



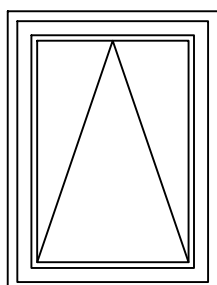
Глухое остекление
в створку



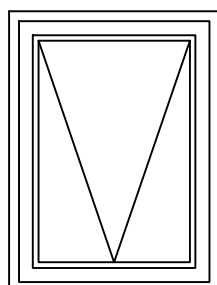
Поворотное окно



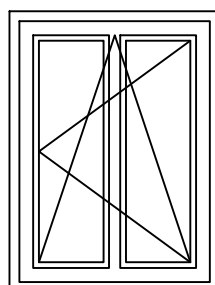
Поворотно-откидное окно



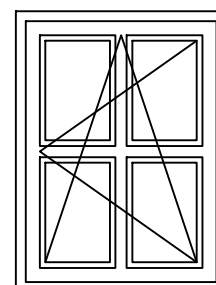
Откидное окно



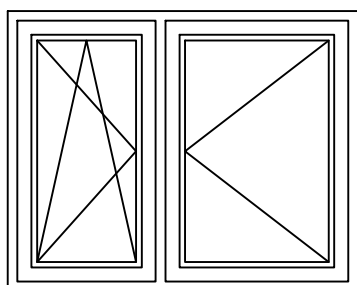
Верхнеподвесное
окно



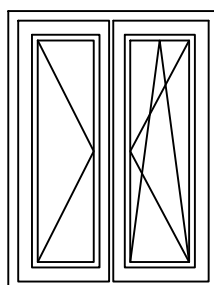
Поворотно-откидное
окно с горбыльком



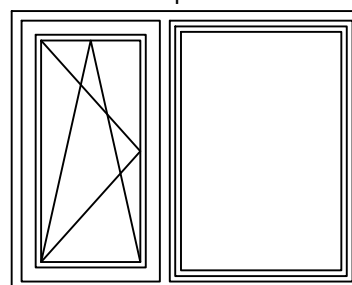
Поворотно-откидное
окно с крестообразным
горбыльком



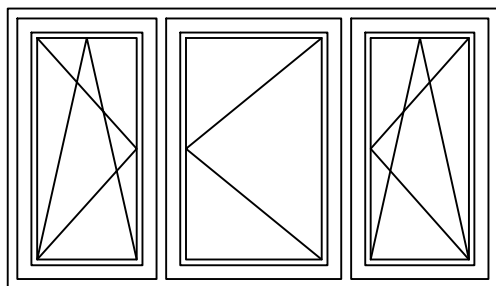
Двухстворчатое окно с поворотной
и поворотно-откидной створкой



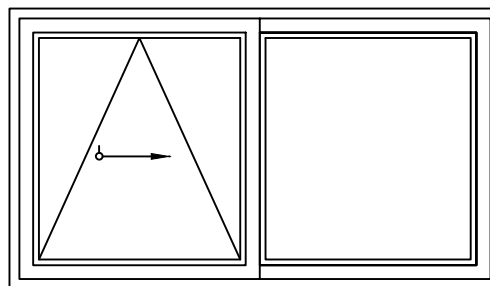
Штупльовое окно



Окно с поворотно-откидной
створкой и глухой частью



Трехстворчатое окно

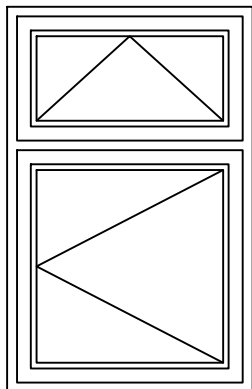


Параллельно-раздвижное откидывающееся окно

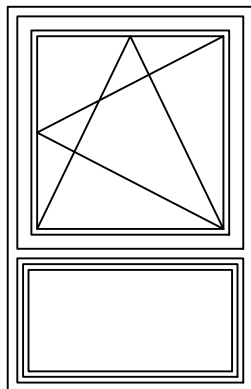
Система SOLAR/ADVANCE

Обзор типов окон

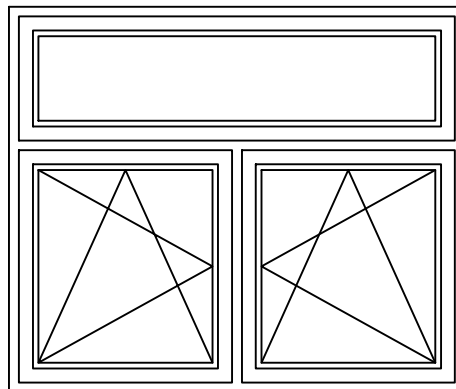
ARTEC
ОКОННЫЕ СИСТЕМЫ



Поворотное окно с
верхней фрамугой



Поворотно-откидное окно
с глухой частью внизу



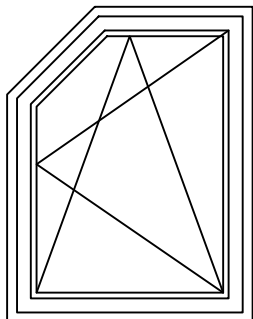
Двухстворчатое окно с глухой
фрамугой вверх

Система SOLAR/ADVANCE

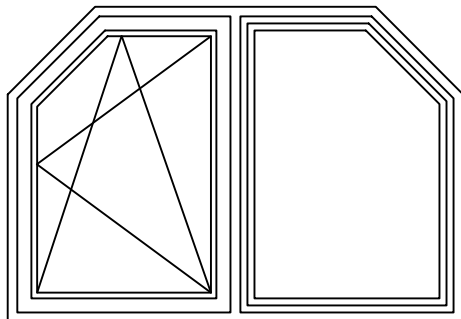
Описание системы

ARTEC
ОКОННЫЕ СИСТЕМЫ

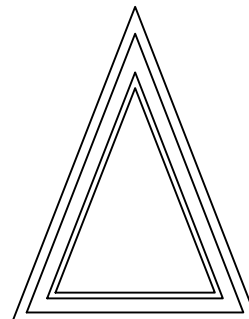
Обзор типов окон



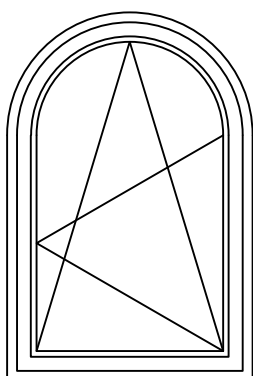
Поворотно-откидное окно со скосом



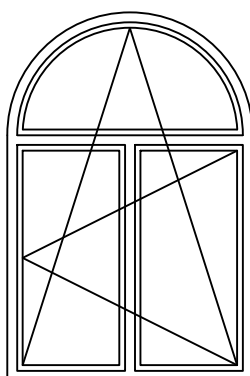
Окно с поворотно-откидной створкой со скосом и глухой частью



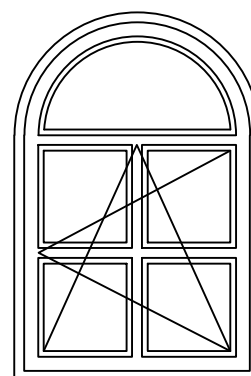
Фронтонное окно



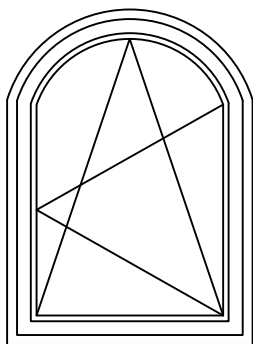
Арочное окно



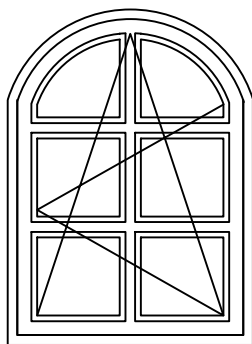
Арочное окно с горбыльком



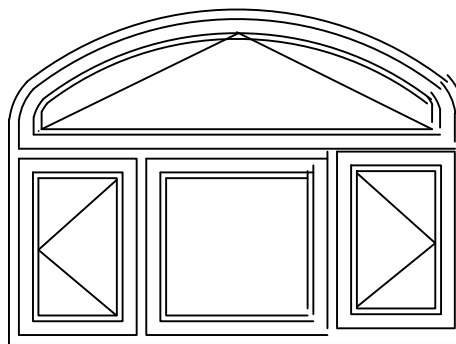
Арочное окно с горбыльком и глухой фрамугой



Окно с лучковой аркой



Окно с лучковой аркой и горбыльком



Окно трёхстворчатое с аркой

Система SOLAR/ADVANCE

Описание системы



ARtec SOLAR/ADVANCE - классические трехкамерные системы оконных профилей. Системы отличаются по толщине лицевых стенок, SOLAR относится к классу "А", система ADVANCE относится к классу "В"

Технические данные:

1. Монтажная глубина профиля составляет 60 мм.

2. Два контура уплотнения притвора обеспечивают надежную защиту от продувания и высокий уровень звукоизоляции.

3. Количество внутренних камер - 3. Геометрия камер оптимизирована для достижения максимальной теплоизоляции.

4. Сопротивление теплопередаче:

- $0,72 \text{ м}^2 \text{ }^\circ\text{C}/\text{Вт}$ (без армирования),

- $0,65 \text{ м}^2 \text{ }^\circ\text{C}/\text{Вт}$ (со стальным армированием).

Эти характеристики означают, что профиль может использоваться в холодных регионах России.

5. Расположение фурнитурного паза с осевым расстоянием 13 мм обеспечивает надежную защиту от взлома.

6. Высота притворов:

- 7 мм снаружи;

- 8 мм изнутри.

Такие размеры гарантируют надежную защиту от дождя и низкую воздухопроницаемость.

7. В профиль возможна установка стеклопакета толщиной до 34 мм.

8. Для отвода влаги в конструкции профилей предусмотрен прямой фальц с уклоном.

9. В конструкциях из профиля SOLAR/ADVANCE применяются уплотнители из EPDM как черного, так и серого цветов.

Уплотнители из EPDM могут применяться при температуре от -60°C до $+150^\circ\text{C}$. Имеют очень высокую химическую сопротивляемость, обладают стойкостью к УФ-излучению, озону, влаге.

10. Возможны поставки профилей с предварительно установленными уплотнителями из ТПВ, серого и черного цветов. Протянутые уплотнители свариваются вместе с профилем, тем самым упрощается и ускоряется процесс изготовления изделий.

Уплотнитель из ТПВ обладает эластичностью, сравнимой с ЭПДМ, устойчивостью к УФ и к температурным перепадам и имеет низкую остаточную деформацию.

11. Профили систем имеют оригинальный внешний вид

Система SOLAR/ADVANCE

Описание системы



за счет скоса кромок наплава под углом 10 °. Также наличие данного скоса обеспечивает хороший сток воды с переплетов.

12. Конструкции из профиля имеют высокую статическую прочность за счет применения стального армирования.

13. Профили систем SOLAR/ADVANCE имеют высокие значения по показателю ударной вязкости. Этот параметр отвечает за хрупкость профиля при понижении температуры и свидетельствует о том, что конструкции из профилей данных систем можно эксплуатировать в суровых зимних условиях.

14. Область применения - от - 60 °С до +75 °С.

16. Профиль обладает высокой прочностью при растяжении.

15. Угловые сварные соединения имеют превосходную прочность, что исключает возникновение трещин в

углах при монтаже и эксплуатации оконной конструкции при условии обеспечения параметров сварки профиля.

16. При использовании различных заполнений можно достичь высокого уровня звукоизоляции оконной конструкции до класса 5.

17. Подтвержденная долговечность профиля составляет 60 лет условной эксплуатации.

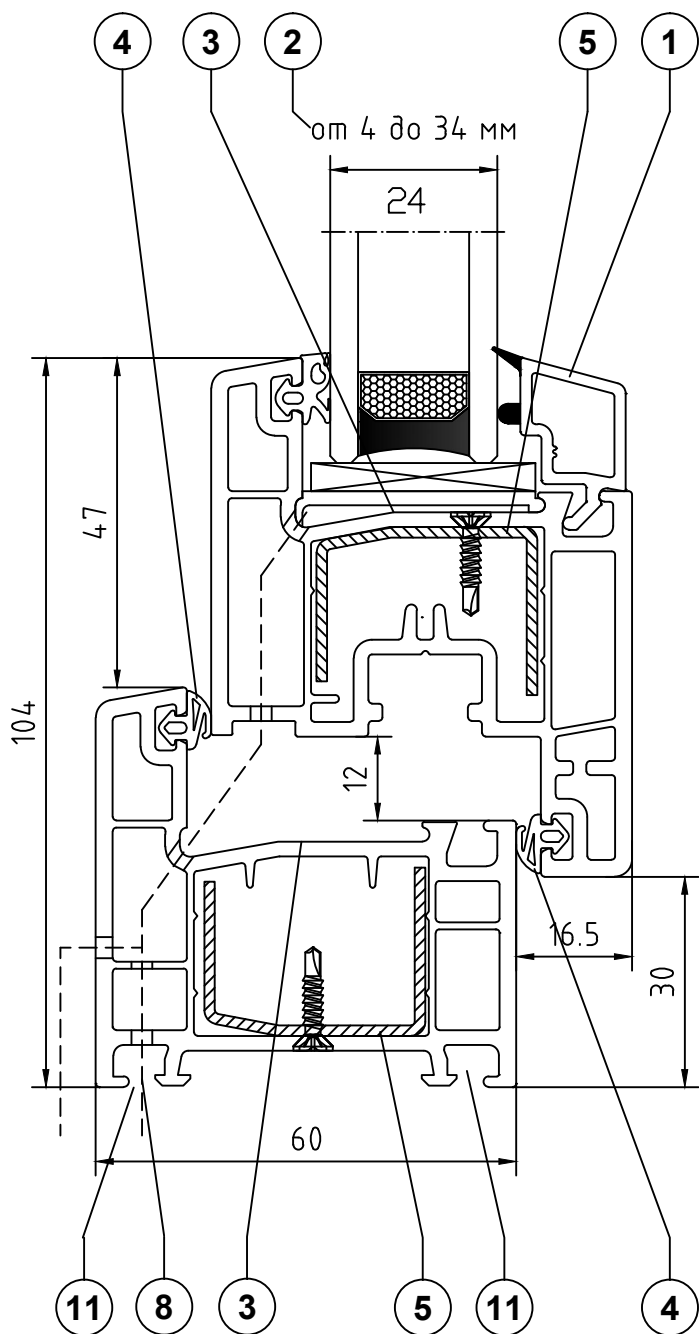
18. Профили систем SOLAR/ADVANCE можно применять в конструкциях, предназначенных для установки в жилых, лечебно-профилактических и детских учреждениях, школах, интернатах, гостиницах, общежитиях, производственных помещениях в зависимости от требований по энергосбережению в этих регионах.

19. Профиль соответствует санитарно-эпидемиологическим и пожарным требованиям.

Система SOLAR/ADVANCE

Описание системы

ARTEC
ОКОННЫЕ СИСТЕМЫ



1. Штапик с коэкструдированным, впрессованным или вставным уплотнителем.
2. Возможно установить стеклопакет толщиной от 4 до 34 мм, с расширителем фальца до 52 мм.
3. Одинаковая конфигурация фальца стеклопакета рамы, створки и импоста.
4. Одинаковые упорные уплотнители притвора на раме и створке.
5. Одинаковое армирование рамы и створки.
6. Возможна поставка профилей с предварительно вставленными уплотнителями.
7. Оптимальная геометрия камер позволяет легко гнуть профиль.
8. Скрытая система отвода конденсата.
9. На станке единое позиционирование сверлильных головок для выработки дренажных и вентиляционных отверстий.
10. Возможность обработки на станках с ЧПУ и автоматических линиях.
11. Универсальные соединительные пазы на раме.
12. Универсальные соединители, расширители и подставочные профили.

08/17

02.03.00

Нормативные требования к ПВХ-профилям

Основным документом, устанавливающим нормативные требования к профилям ПВХ в России, является ГОСТ 30673.

Классификация ПВХ-профилей в соответствии с ГОСТ 30673

- Стандарт распространяется на ПВХ-профили, применяемые при изготовлении оконных и дверных блоков, производимые способом экструзии из композиции на основе непластифицированного поливинилхлорида.
 - белого цвета, с декоративным покрытием, изготовленным методом ламинации;
 - белого цвета, с лицевым покрытием, изготовленным методом коэкструзии;
 - цветные профили, окрашенные в массу;
- В зависимости от функционального назначения профили подразделяют на главные и вспомогательные.
 - цветные профили, с декоративным покрытием, изготовленным методом ламинации;
 - цветные профили, с декоративным покрытием, изготовленным методом коэкструзии;
- В зависимости от конструктивного исполнения профили могут иметь различное число внутренних камер по сечению профиля.
- По условиям эксплуатации (стойкости к климатическим воздействиям) главные профили подразделяют согласно таблице 1 ГОСТ 30673 на изделия универсального - I (У), морозостойкого - II (М), теплостойкого - III (Т) и нормального - IV (Н) типов исполнения.
- По цвету поверхностей стенок, вариантам экструзии и типу покрытия профили подразделяют на следующие:
 - белого цвета, окрашенные в массу;
- По приведенному сопротивлению теплопередаче (рекомендуемый показатель) комбинации профилей коробки и створки с установленными уплотняющими прокладками и усилительными вкладышами подразделяют на типы:

| Номер типа | Приведенное сопротивление теплопередаче, м ² С/Вт |
|------------|--|
| 1 | Свыше 1,2 |
| 2 | свыше 1,0 до 1,2 включ. |
| 3 | свыше 0,8 до 1,0 включ. |
| 4 | свыше 0,7 до 0,8 включ. |
| 5 | свыше 0,6 до 0,7 включ. |
| 6 | Менее 0,6 |

Система SOLAR/ADVANCE

Нормативная документация



7. В зависимости от толщины лицевых и нелицевых стенок главные профили подразделяют на три класса:

| Внешняя стенка | Толщина внешних стенок, мм | | |
|----------------|----------------------------|-------|----------------|
| | A | B | C |
| Лицевая | ≥ 3,0 | ≥ 2,5 | < 2,5 |
| Нелицевая | ≥ 2,5 | ≥ 2,0 | Не нормируется |

В таблице указаны номинальные значения толщины стенок.

8. Основные физико-механические показатели профилей должны соответствовать:

| Наименование показателя | Значение |
|--|---|
| Прочность при растяжении, МПа, не менее | 37,0 |
| Модуль упругости при растяжении, МПа, не менее | 2200 |
| Ударная вязкость по Шарпи, кДж/м ² , знач. в знаменателе с двойным V-образным надрезом | (20-55)/(40-75) |
| Температура размягчения по Вика, °С, не менее | 75 |
| Изменение линейных размеров после теплового воздействия, %, не более: - для главных профилей и штапиков, расположенных в изделии с внешней стороны - для вспомогательных и доборных профилей | 2,0 3,0 |
| Разность в измерении линейных размеров главных профилей по лицевым сторонам | 0,4 |
| Термостойкость при 150 °С | Отсутствие вздутий, трещин, расслоений |
| Стойкость к удару при отрицательной температуре | Разрушение не более одного образца из десяти, а для ламинированного профиля, дополнительно не допускается отслоение пленки от профиля и полиакрилатного защитного слоя от пленки основы |
| Прочность сцепления декоративного ламинированного покрытия с профилем, Н/мм | От 2,5 включ. |

Нормативные требования к окнам из ПВХ

Требования к конструкциям окон и применяемым для их изготовления и установки материалам изложены в следующих стандартах:

| Наименование стандарта | Область применения |
|--|---|
| ГОСТ 23166 "Блоки оконные. Общие технические условия". | Устанавливает общие требования к конструкциям из древесины, пластмасс и металлических сплавов. |
| ГОСТ 30674 "Блоки оконные из поливинилхлоридных профилей. Технические условия". | Устанавливает требования к конструкциям из ПВХ-профилей, изготовленных по ГОСТ 30673. |
| ГОСТ 24866 "Стеклопакеты клееные строительного назначения. Технические условия". | Устанавливает требования на стеклопакеты клееные строительного назначения, предназначенные для остекления светопрозрачных конструкций. |
| ГОСТ 538 "Изделия замочные и скобяные. Общие технические условия". | Устанавливает общие требования для изделий замочных и скобяных, применяемых для изготовления светопрозрачных конструкций. |
| ГОСТ 30777 "Устройства поворотные, откидные и поворотно-откидные для оконных и балконных дверных блоков. Технические условия". | Устанавливает требования на устройства поворотные, откидные и поворотно-откидные для оконных и балконных дверных блоков. |
| ГОСТ 30778 "Прокладки уплотняющие из эластомерных материалов для оконных и дверных блоков. Технические условия". | Устанавливает требования на уплотнители, применяемые для производства светопрозрачных конструкций. |
| ГОСТ 30971 "Швы монтажные узлов примыканий оконных блоков к стеновым проемам. Общие технические условия". | Устанавливает требования для монтажных швов узлов примыканий оконных и наружных дверных блоков к стеновым проемам. |
| ГОСТ Р 52749 "Швы монтажные оконные с паропроницаемыми саморасширяющимися лентами. Технические условия". | Устанавливает требования для монтажных швов узлов примыканий оконных блоков к стеновым проемам с использованием паропроницаемых саморасширяющихся лент. |

В странах СНГ могут действовать другие стандарты, требования которых могут отличаться от приведенных в таблице, поэтому они в первую очередь должны быть приняты за основу при изготовлении конструкций.

Требования по выбору конструкций

Требования к выбору конструкций для установки в разных регионах и разных помещениях в зависимости от эксплуатационных нагрузок регламентируются следующими документами:

| Наименование нормативного документа | Нормативные требования |
|---|--|
| СП 50.13330.2012 «Тепловая защита зданий» | Определяет требования по сопротивлению теплопередаче и воздухопроницаемости |
| СНиП 23-03-2003 "Защита от шума" | Определяет требования по шумоизоляции |
| СНиП 23-05-95 "Естественное и искусственное освещение" | Определяет требования по светопропусканию |
| СП 20.13330.2011 (СНиП 2.01.07-85*) "Нагрузки и воздействия" | Определяет требования по статике конструкций |
| ГОСТ 30495 "Здания жилые и общественные. Параметры микроклимата в помещениях" | Определяет параметры микроклимата в помещениях различного назначения |
| ГОСТ Р 56926-2016 "Конструкции оконные и балконные различного функционального назначения для жилых зданий. Общие технические условия" | Систематизирует требования к светопрозрачным конструкциям жилых зданий, правилам оформления проектно-технологической документации и процедурам подтверждения технических характеристик изделий требованиям проектов. |

В регионах России и странах СНГ могут действовать другие нормативные документы, требования которых могут отличаться от общероссийских, приведенных выше, поэтому они в первую очередь должны быть приняты за основу при проектировании конструкций.

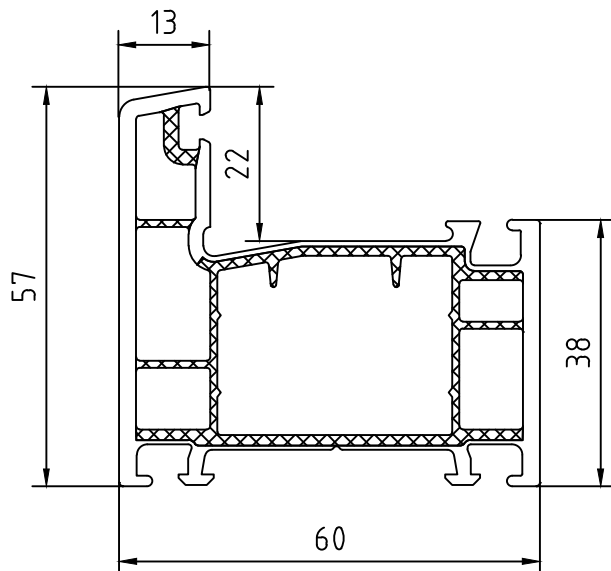
Система SOLAR/ADVANCE

Основные профили



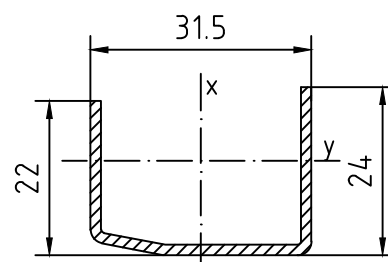
Система ADVANCE ECO

Рама L 6-0E



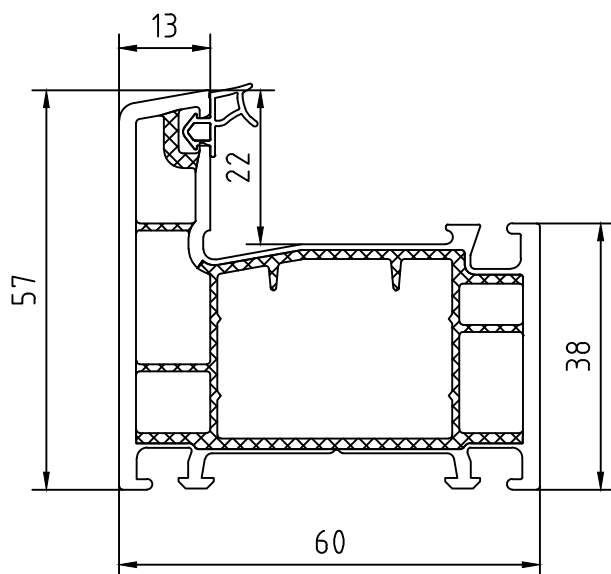
S 5-15

U-профиль
Оцинкованная сталь



$I_x = 1.75 \text{ см}$
 $I_y = 0.58 \text{ см}$

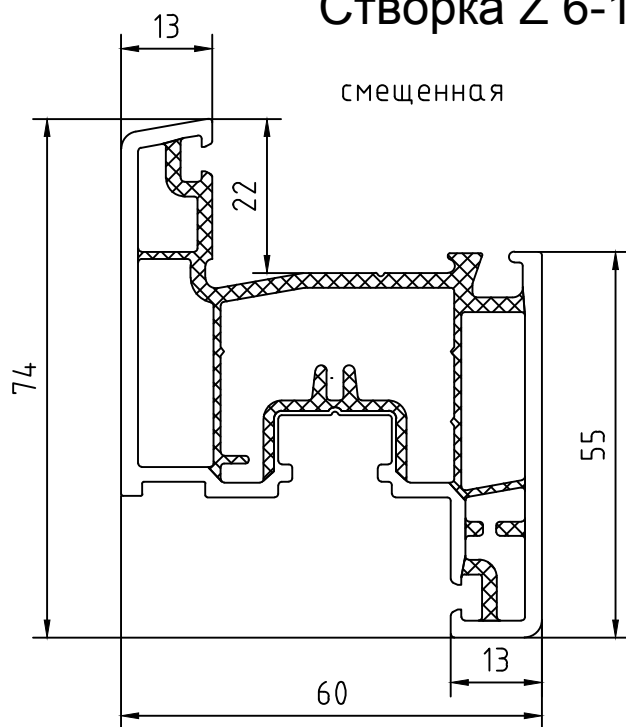
Рама L 6-0E EDG/EDS



- Композиция
вторичного
материала

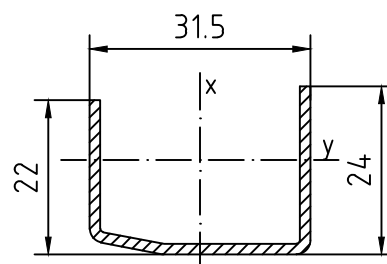
Система ADVANCE ECO

Створка Z 6-1E



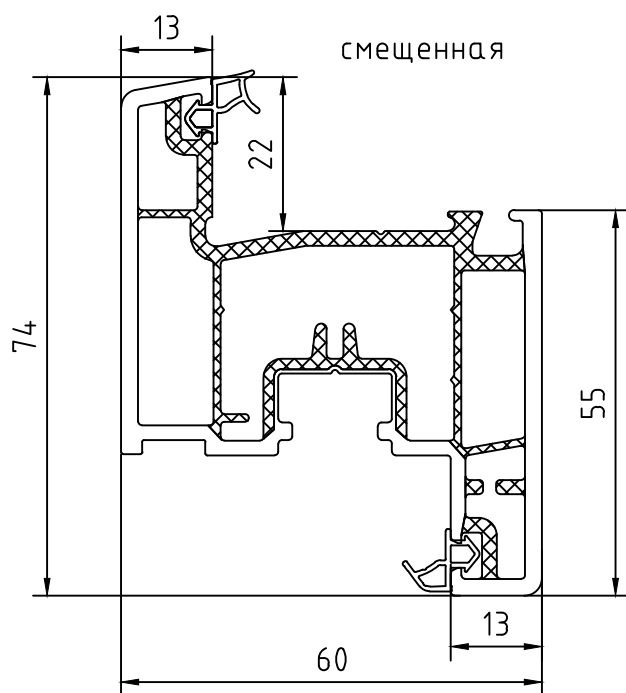
S 5-15

U-профиль
Оцинкованная сталь



$l_x = 1.75$ см
 $l_y = 0.58$ см

Створка Z 6-1E EDG/EDS



- Композиция
вторичного
материала

Система SOLAR/ADVANCE

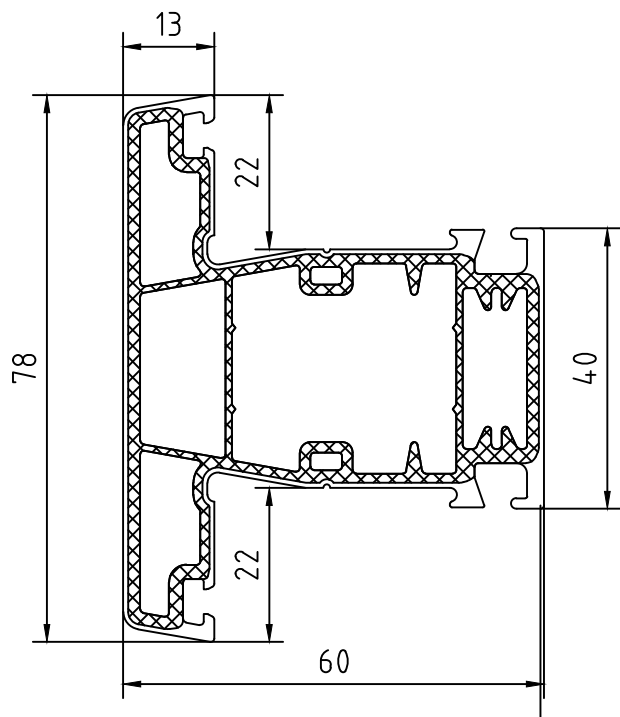
Основные профили



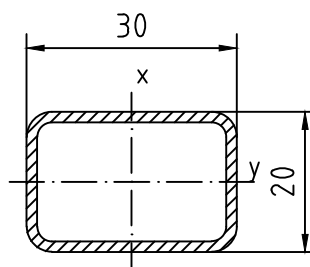
Система ADVANCE ECO

Импост Т 6-2Е

S 3-15

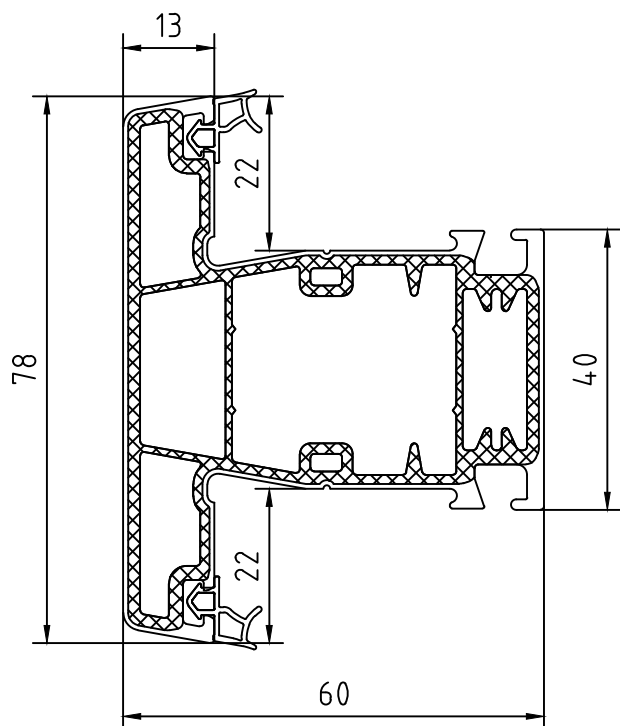


Прямоугольный профиль
Оцинкованная сталь



$I_x = 1,54 \text{ см}$
 $I_y = 0,82 \text{ см}$

Импост Т 6-2Е EDG/EDS



- Композиция
вторичного
материала

08/16

04.03.00

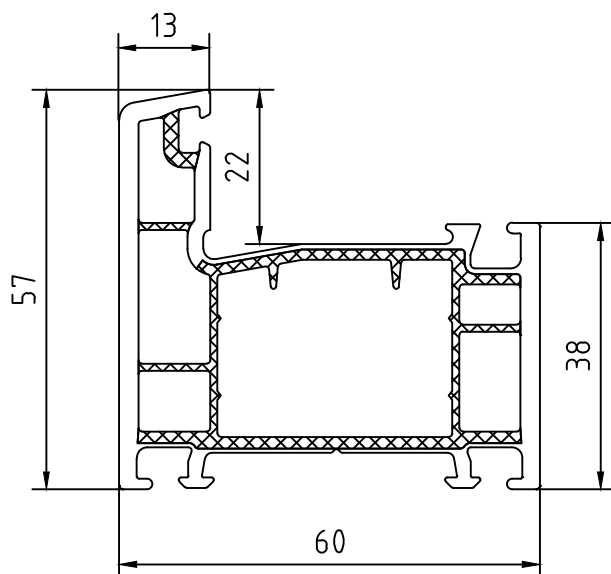
Система SOLAR/ADVANCE

Основные профили



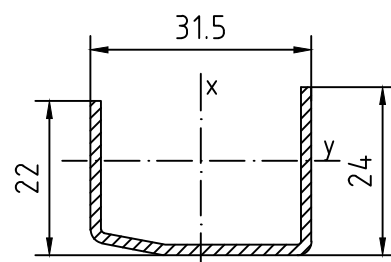
Система SOLAR ECO

Рама LA 6-0E



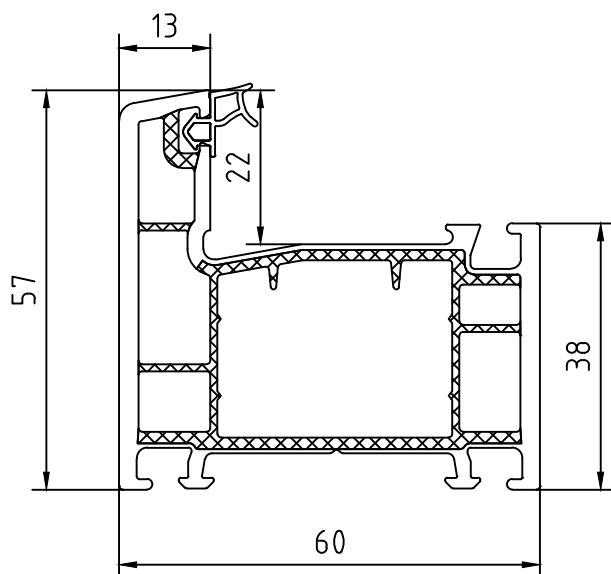
S 5-15

U-профиль
Оцинкованная сталь



$I_x = 1.75 \text{ см}$
 $I_y = 0.58 \text{ см}$

Рама LA 6-0E EDG/EDS



- Композиция
вторичного
материала

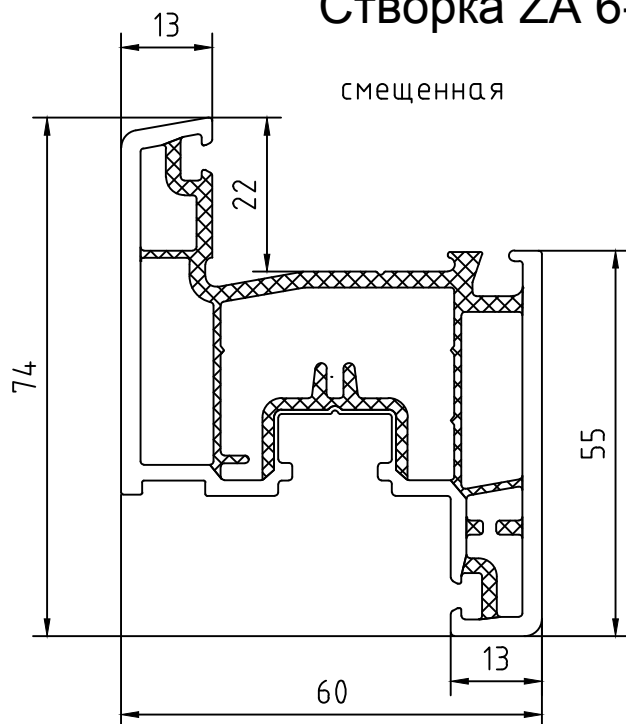
Система SOLAR/ADVANCE

Основные профили



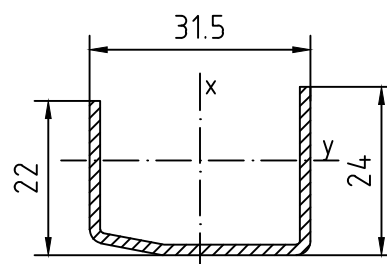
Система SOLAR ECO

Створка ZA 6-1E



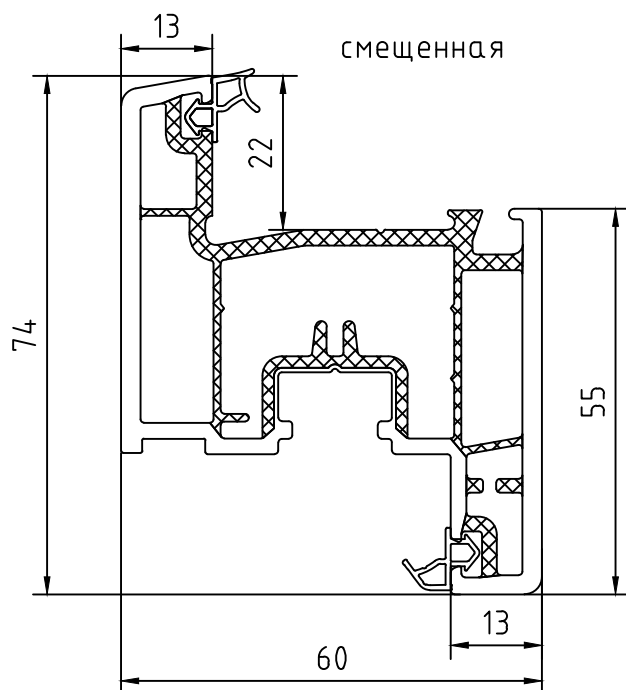
S 5-15

U-профиль
Оцинкованная сталь



$l_x = 1.75$ см
 $l_y = 0.58$ см

Створка ZA 6-1E EDG/EDS



- Композиция
вторичного
материала

Система SOLAR/ADVANCE

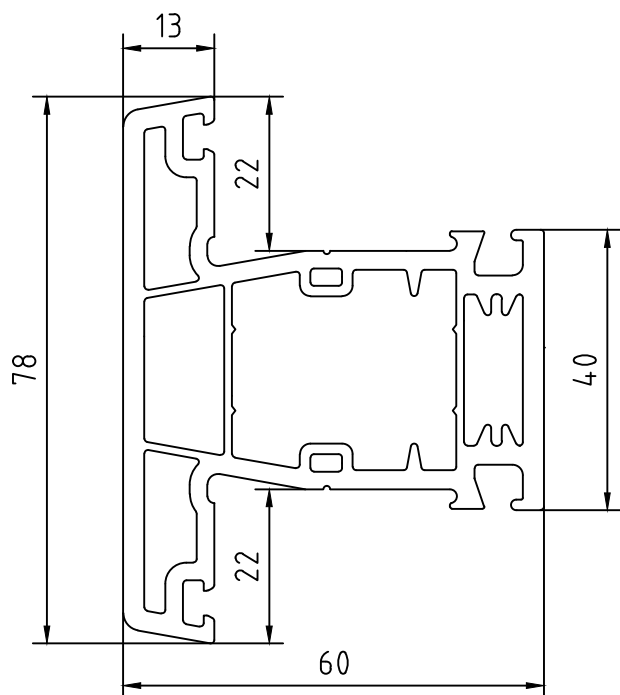
Основные профили



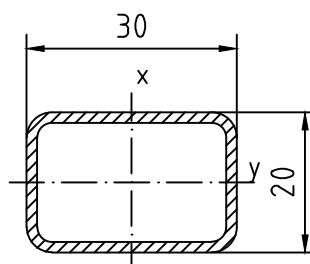
Система SOLAR ECO/SOLAR

Импост TA 6-2

S 3-15

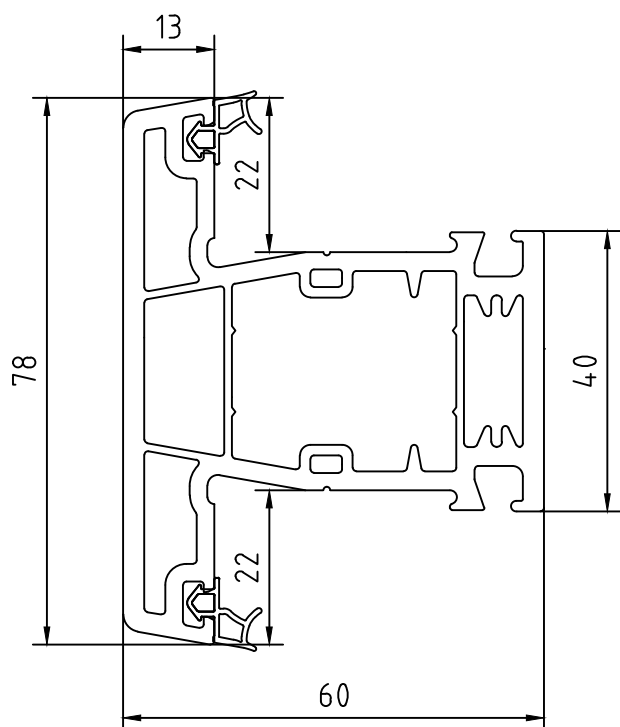


Прямоугольный профиль
Оцинкованная сталь



$l_x = 1,54 \text{ см}$
 $l_y = 0,82 \text{ см}$

Импост TA 6-2 EDG/EDS



08/16

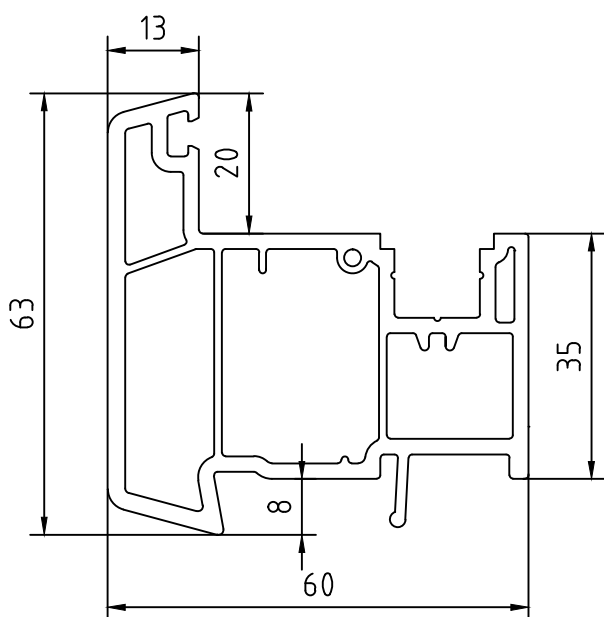
04.06.00

Система SOLAR/ADVANCE

Основные профили

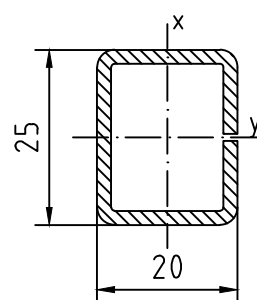
ARTEC
ОКОННЫЕ СИСТЕМЫ

Штульп SA 6



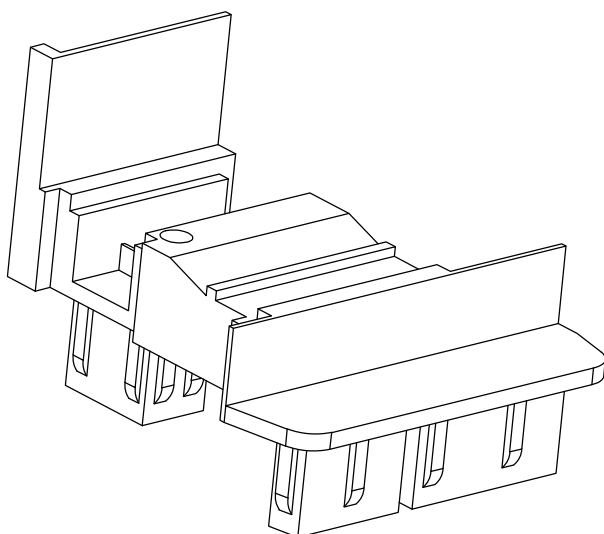
S 15

Прямоугольный профиль
Оцинкованная сталь



$l_x = 0,90 \text{ см}$
 $l_y = 1,30 \text{ см}$

SA 6-0



A440



Профиль- заглушка
фурнитурного паза

08/16

Оставляем за собой право внесения технических изменений
ARtec Fenstersysteme GmbH

04.07.00

Система SOLAR/ADVANCE

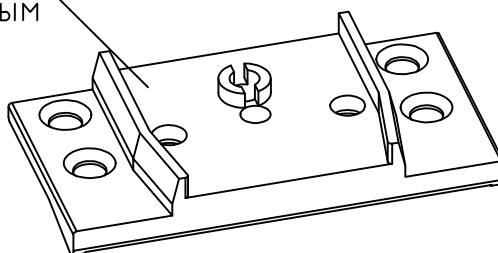
Основные профили

ARTEC
ОКОННЫЕ СИСТЕМЫ

Крепежи импоста

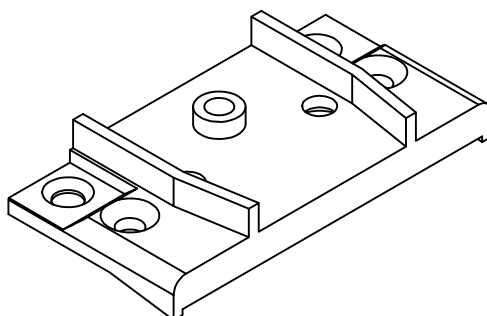
PKV 602

Поверхность
покрыта специальным
уплотнителем



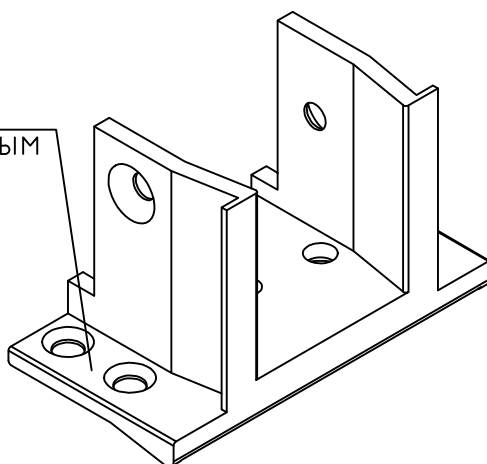
PV 602

(пластиковый)



PKV 604

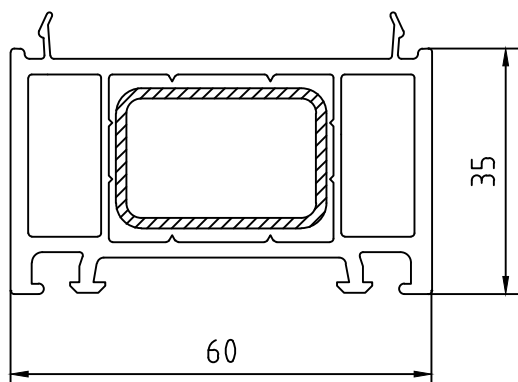
Поверхность снизу
покрыта специальным
уплотнителем



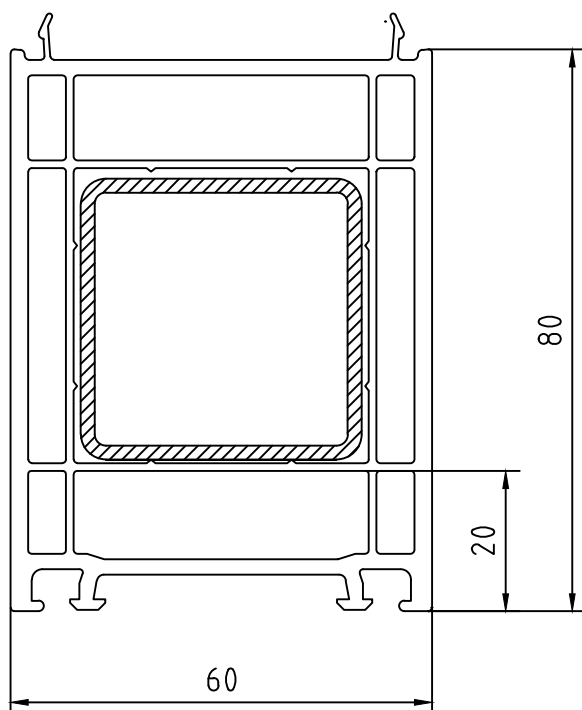
Система SOLAR/ADVANCE

Доп. профили

ARTEC
ОКОННЫЕ СИСТЕМЫ



V 316/ S 3-15



V 616/ S 27

08/16

Оставляем за собой право внесения технических изменений

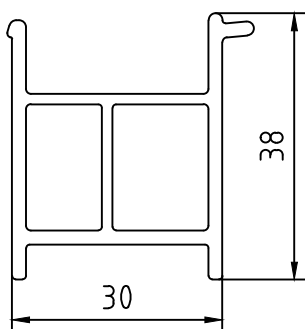
ARtec Fenstersysteme GmbH

05.01.00

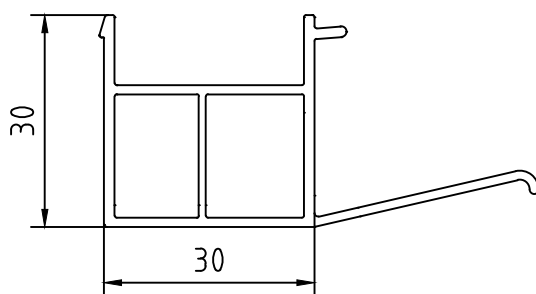
Система SOLAR/ADVANCE

Доп. профили

ARTEC
ОКОННЫЕ СИСТЕМЫ



V 14



V 16

05/18

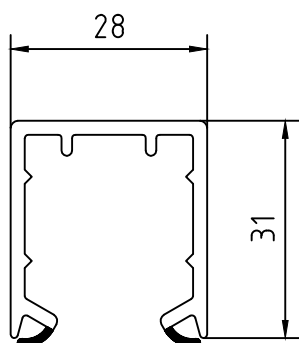
Оставляем за собой право внесения технических изменений
ARtec Fenstersysteme GmbH

05.02.00

Система SOLAR/ADVANCE

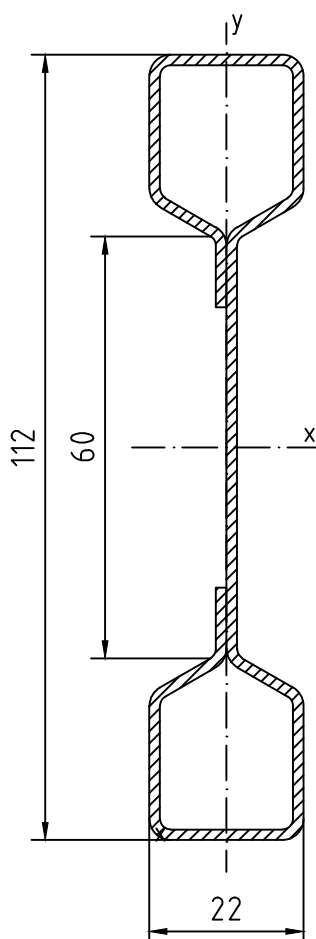
Доп. профили

ARTEC
ОКОННЫЕ СИСТЕМЫ



K 252

Облицовочный профиль
для K251 из ПВХ



K 251

Сталь

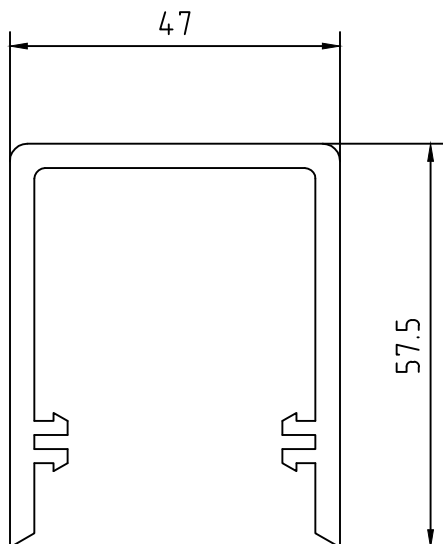
$J_x = 53,20 \text{ см}$

$J_y = 1,62 \text{ см}$

Система SOLAR/ADVANCE

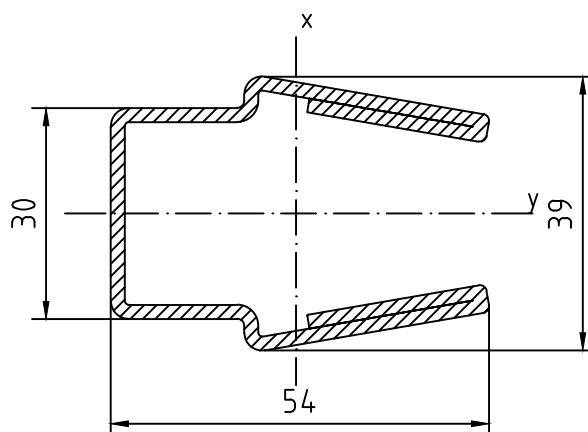
Доп. профили

ARTEC
ОКОННЫЕ СИСТЕМЫ



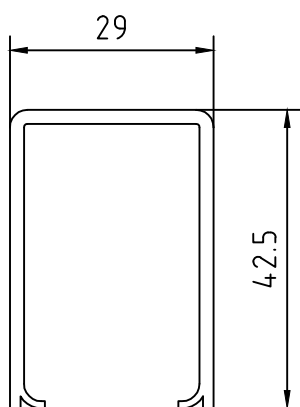
K 212

Облицовочный профиль
для S 8 из ПВХ



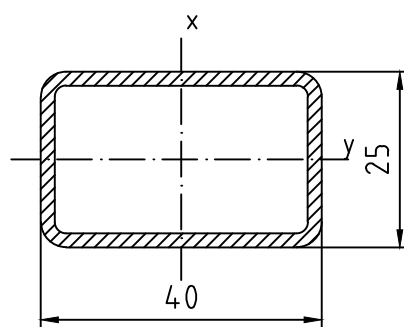
S 8

$J_x = 11,87 \text{ см}$
 $J_y = 8,44 \text{ см}$



H 66

Облицовочный профиль
для S 21 из ПВХ



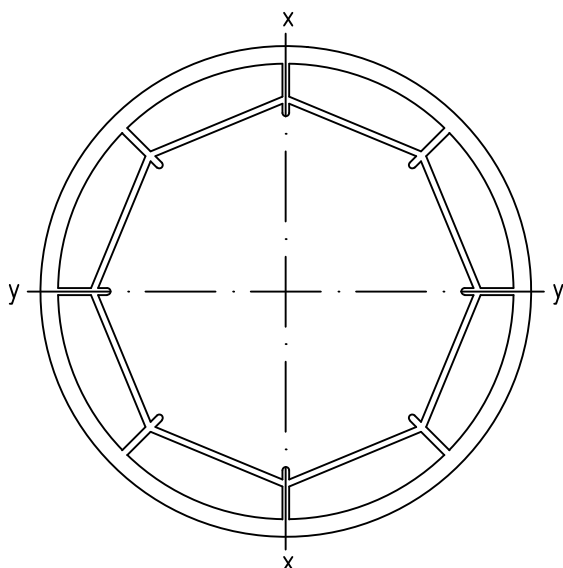
S 21

$J_x = 4,83 \text{ см}$
 $J_y = 2,30 \text{ см}$

Система SOLAR/ADVANCE

Доп. профили

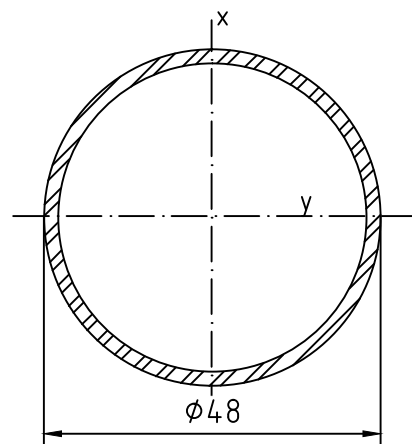
ARTEC
ОКОННЫЕ СИСТЕМЫ



KR 6070

ПВХ

Угловая соединительная труба

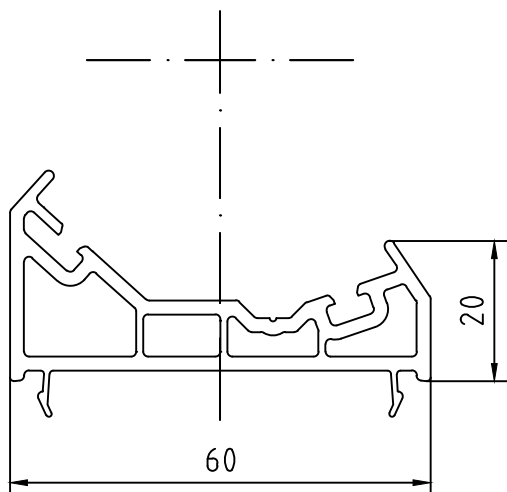


K 233-2

Сталь

Армирующая труба
для KR 6070

$$J_x = J_y = 7,66 \text{ см}^4$$



KAR 60

ПВХ

Стыковочный адаптер
для KR 6070

08/16

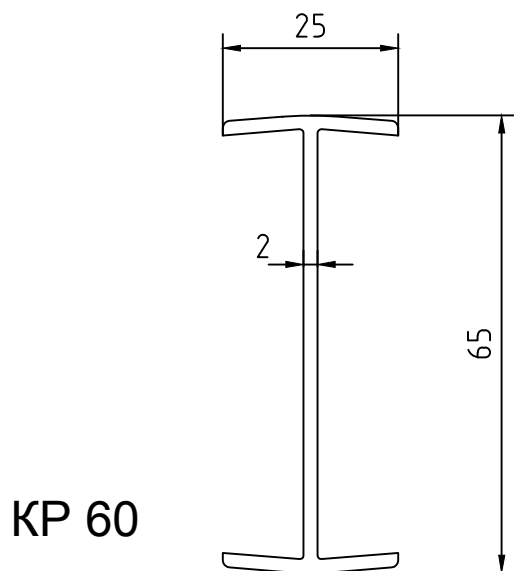
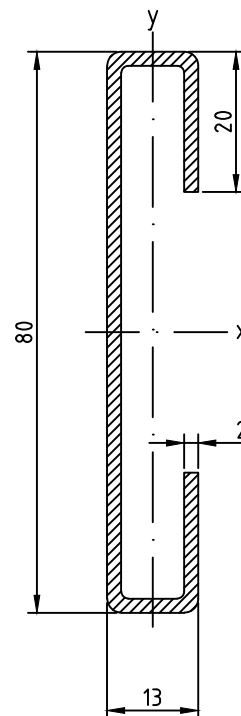
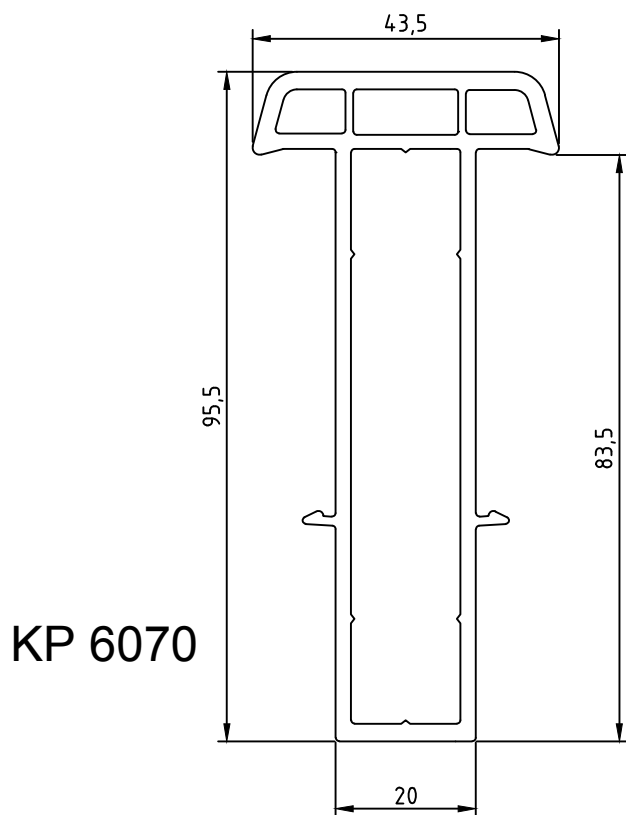
Оставляем за собой право внесения технических изменений
ARtec Fenstersysteme GmbH

05.05.00

Система SOLAR/ADVANCE

Доп. профили

ARTEC
ОКОННЫЕ СИСТЕМЫ



08/16

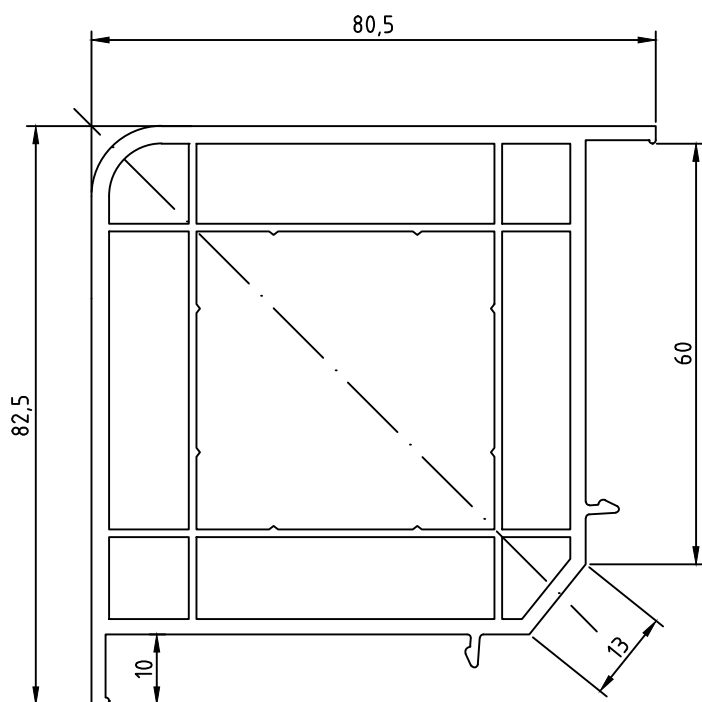
Оставляем за собой право внесения технических изменений
ARtec Fenstersysteme GmbH

05.06.00

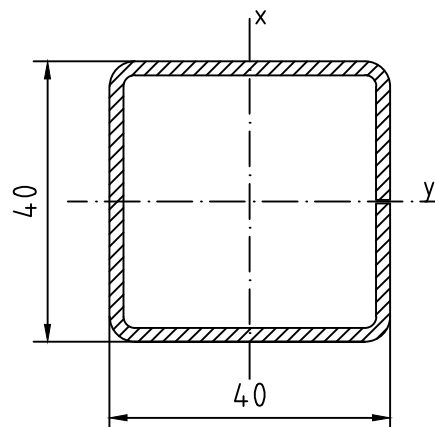
Система SOLAR/ADVANCE

Доп. профили

ARTEC
ОКОННЫЕ СИСТЕМЫ



KP 90 6070

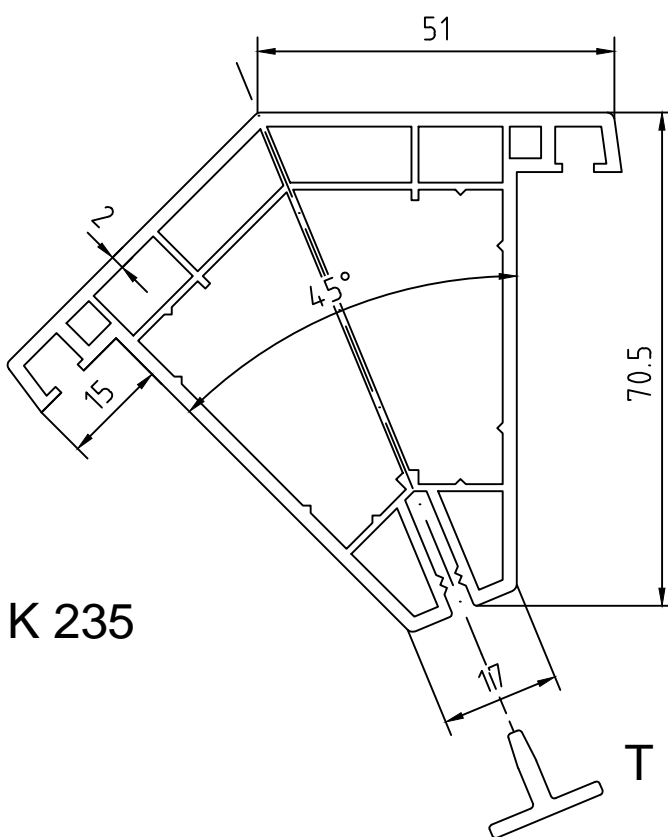


S 27

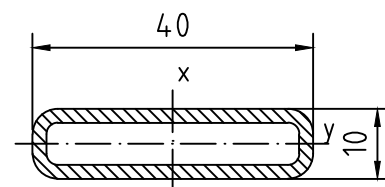
Сталь

$J_x = 6,99$ см

$J_y = 6,99$ см



K 235



S 20

Сталь

$J_x = 2,66$ см

$J_y = 0,25$ см


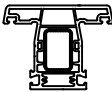

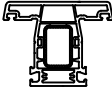

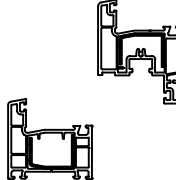

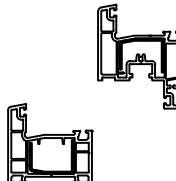

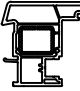
Т образный профиль К 236

08/16

05.07.00

Система SOLAR/ADVANCE

Обзор армирования

| Обзор армирования | | |
|---|--|---|
| Армирование | Профиль ПВХ | Установка |
|  S 3-12 | Импост Т 6-2 Импост ТА 6-2 |  |
|  S 3-15 | Импост Т 6-2 Импост ТА 6-2 |  |
|  S5-12 | Рама L 6-0/LA 6-0 Створка Z 6-1 Створка ZA 6-1 |  |
|  S5-15 | Рама L 6-0/LA 6-0 Створка Z 6-1 Створка ZA 6-1 |  |
|  S 15-15 | Штульп SA 6 |  |


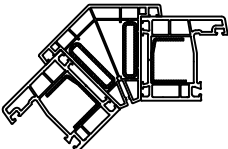

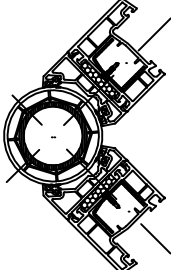

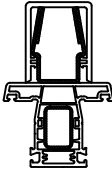

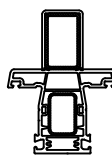
Система SOLAR/ADVANCE

Обзор армирования

| Обзор армирования | | |
|--|------------------------|---|
| Армирование | Профиль ПВХ | Установка |
|  S 15 | Штульп SA 6 |  |
|  K208 | Соединитель К 623 |  |
|  K208 | Соединитель КР 6070 |  |
|  K233-2 | Соединитель KR 6070 |  |


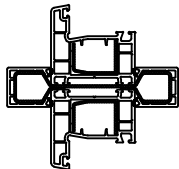

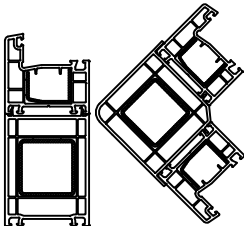
Система SOLAR/ADVANCE

Обзор армирования

| Обзор армирования | | |
|--|----------------------------------|---|
| Армирование | Профиль ПВХ | Установка |
|  S20 | Соединитель К 235 |  |
|  K233 | Соединитель KR 6070 |  |
|  S 8 | Облицовочный профиль К 212 |  |
|  S21 | Облицовочный профиль Н 66 |  |

Система SOLAR/ADVANCE

Обзор армирования

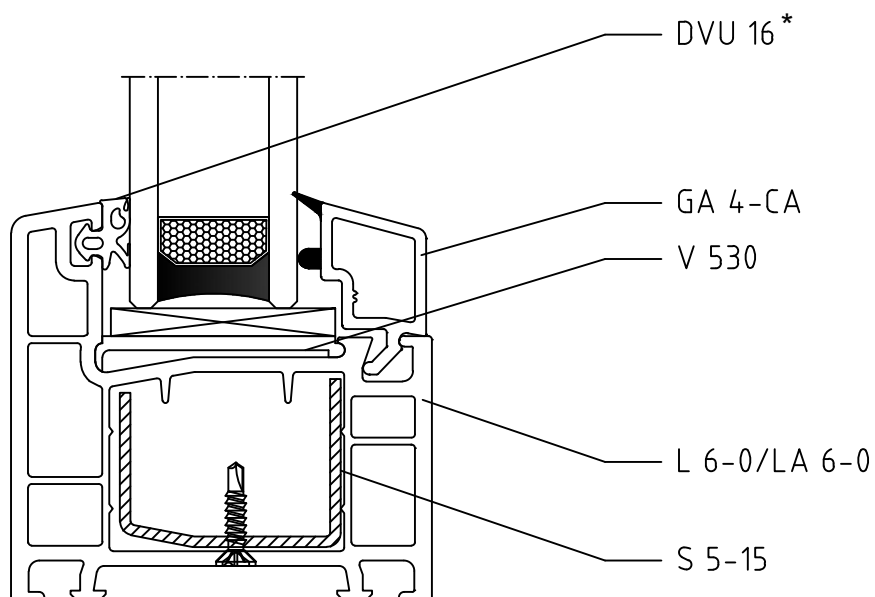
| Обзор армирования | | |
|--|-----------------------------------|---|
| Армирование | Профиль ПВХ | Установка |
|  <p>K251</p> | Облицовочный профиль К 252 |  |
|  <p>S27</p> | Уширение V 61 Соед. КР 90 6070 |  |

Система SOLAR/ADVANCE

Примеры конструкций

ARTEC
ОКОННЫЕ СИСТЕМЫ

Глухое остекление



* - не устанавливается при использовании профиля EDG/EDS

03/17

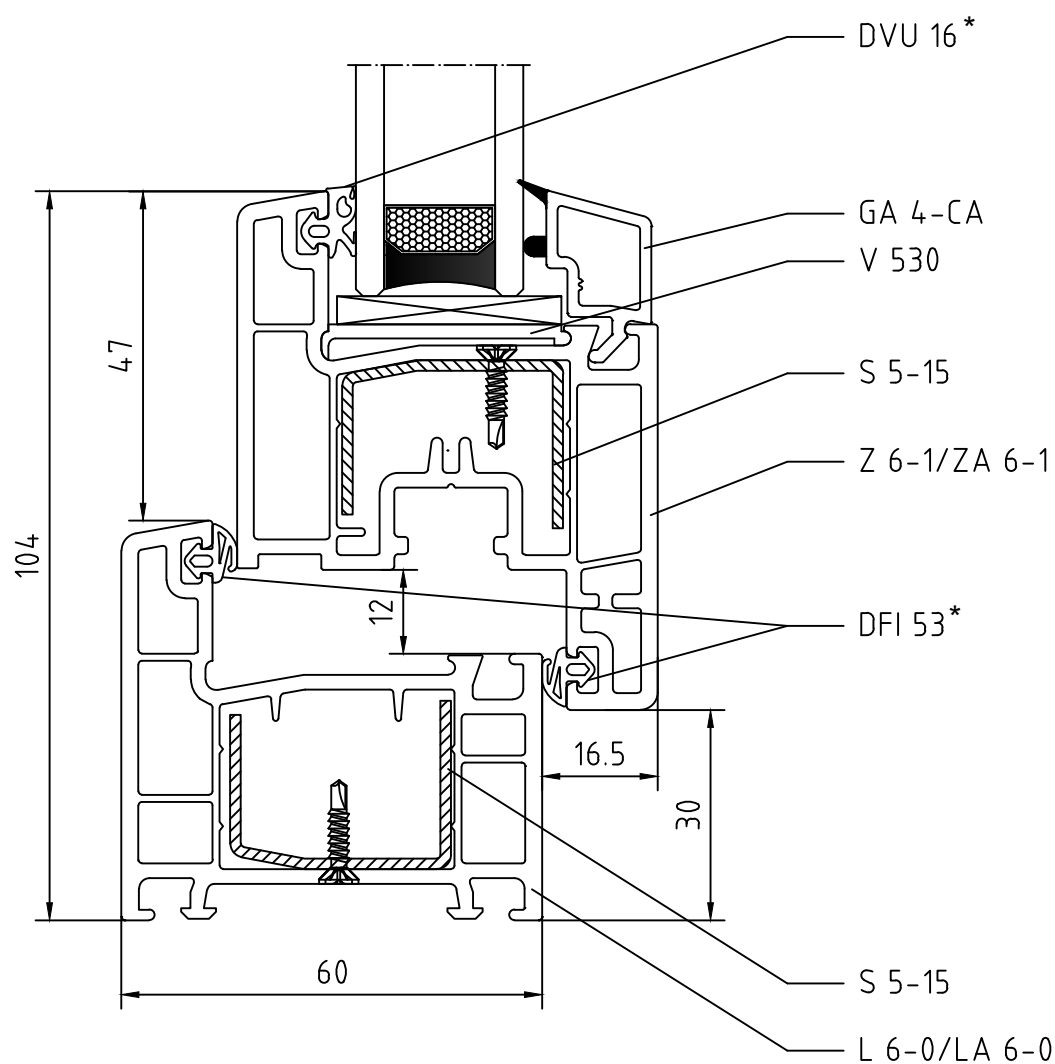
07.01.00

Система SOLAR/ADVANCE

Примеры конструкций



Соединение рамы и створки



* - не устанавливается при использовании профиля EDG/EDS

03/17

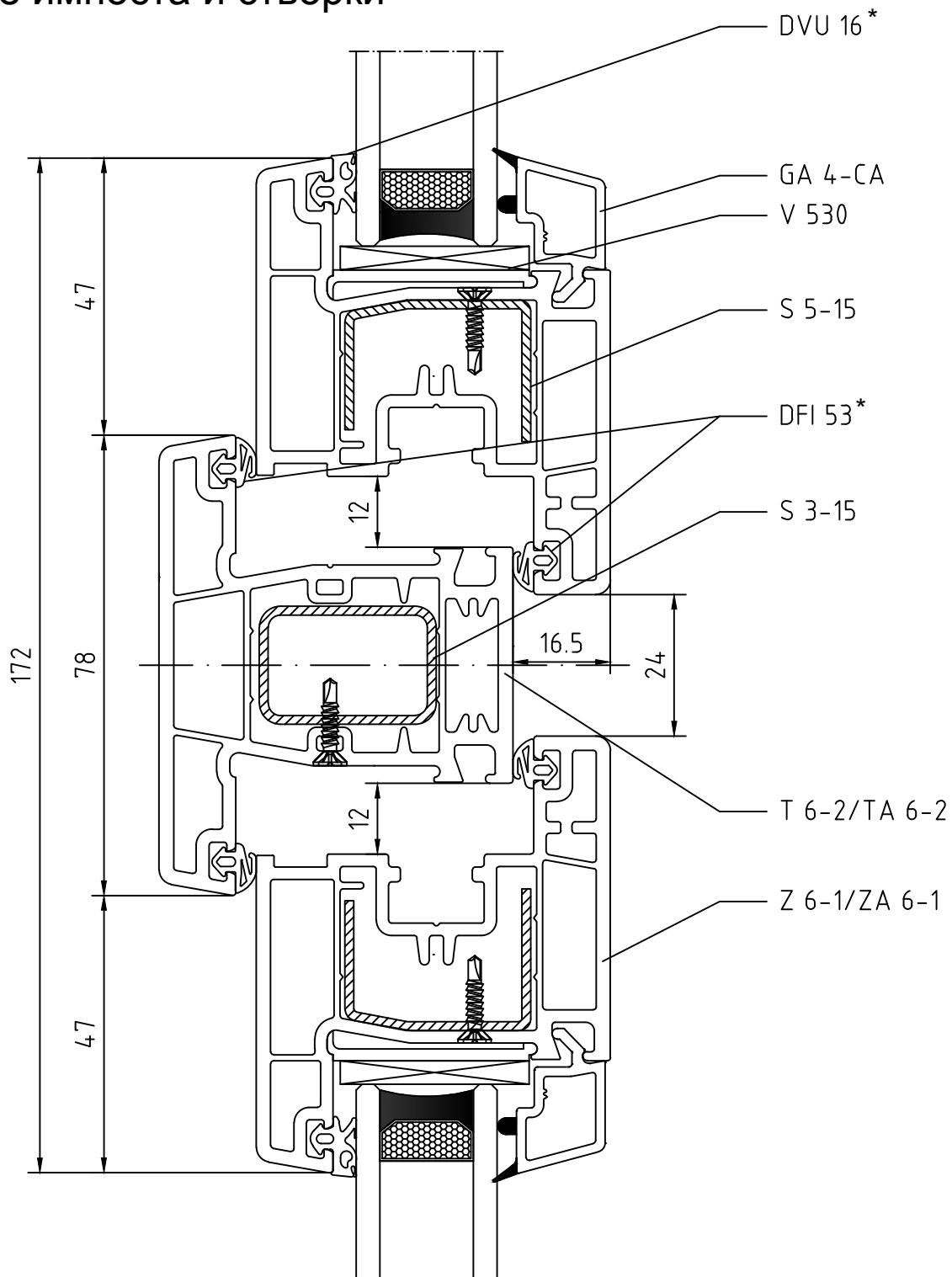
07.02.00

Система SOLAR/ADVANCE

Примеры конструкций



Соединение импоста и створки



* - не устанавливается при использовании профиля EDG/EDS

03/17

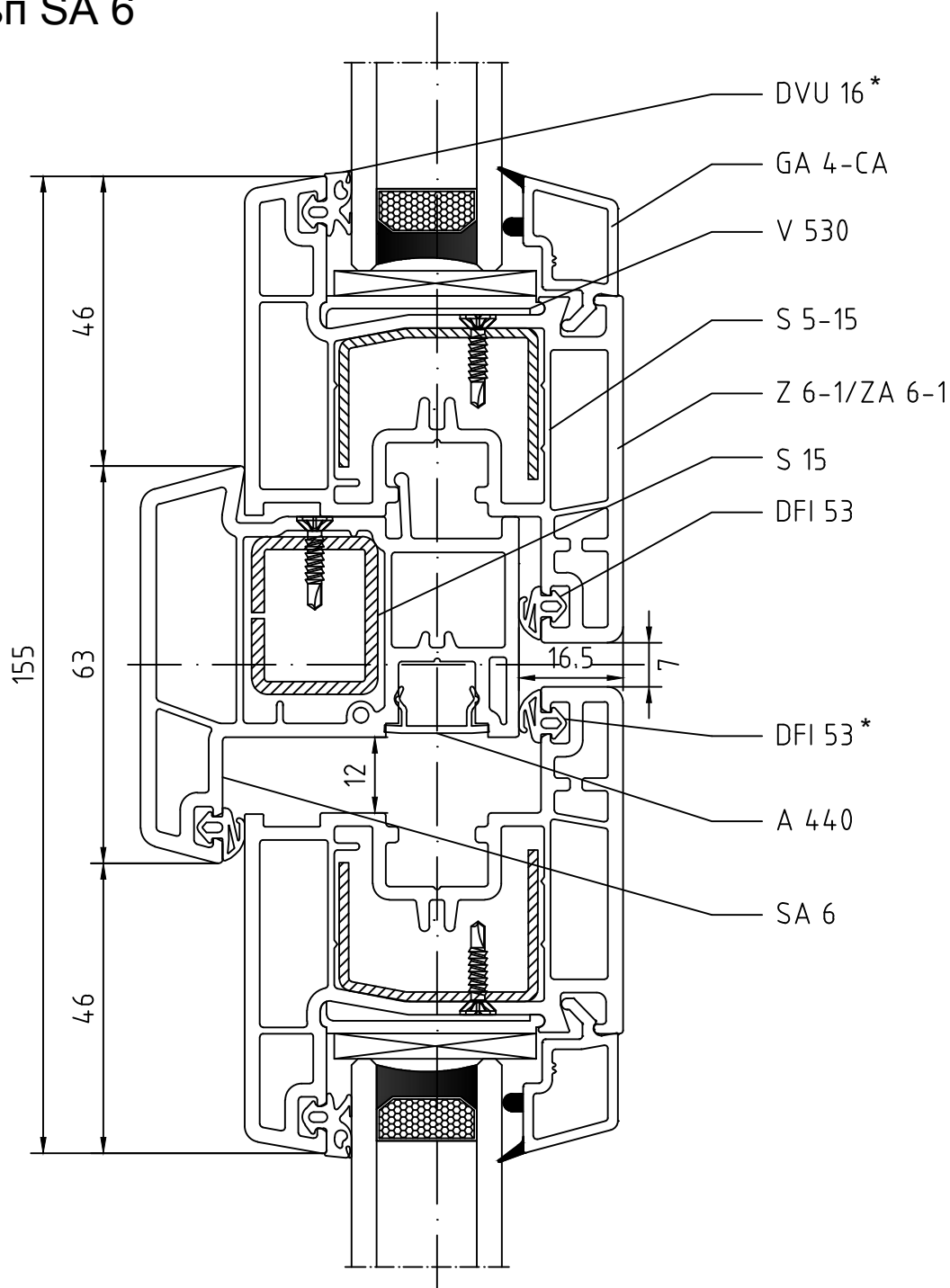
07.03.00

Система SOLAR/ADVANCE

Примеры конструкций

ARTEC
ОКОННЫЕ СИСТЕМЫ

Створка +
Штульп SA 6



*- не устанавливается при использовании профиля EDG/EDS

⊗ Штульп SA 6 используется совместно с заглушкой для
штульпа SA 6-0.

03/17

07.04.00

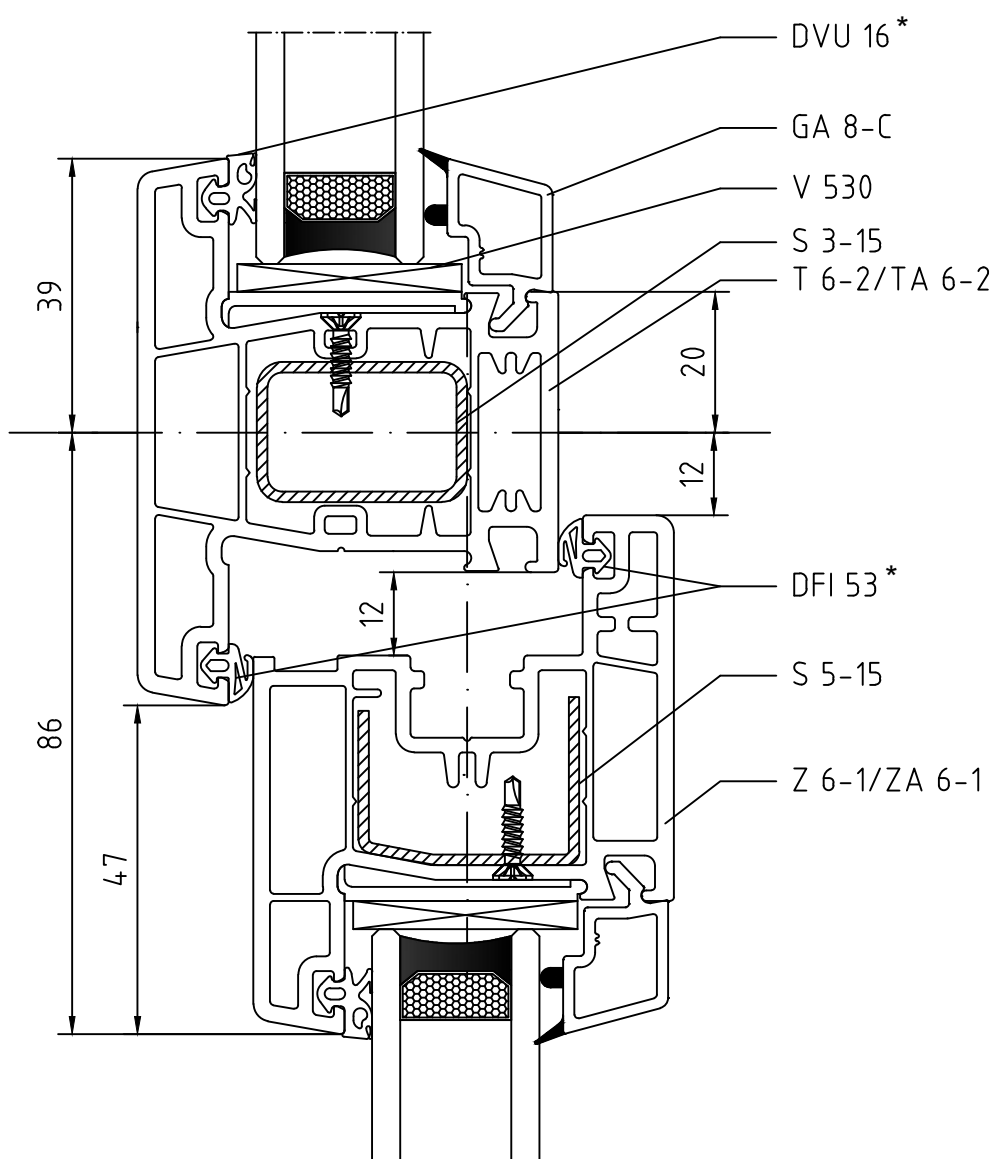
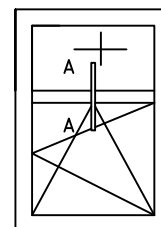
Система SOLAR/ADVANCE

Примеры конструкций



Импост +
Створка

A - A



* - не устанавливается при использовании профиля EDG/EDS

03/17

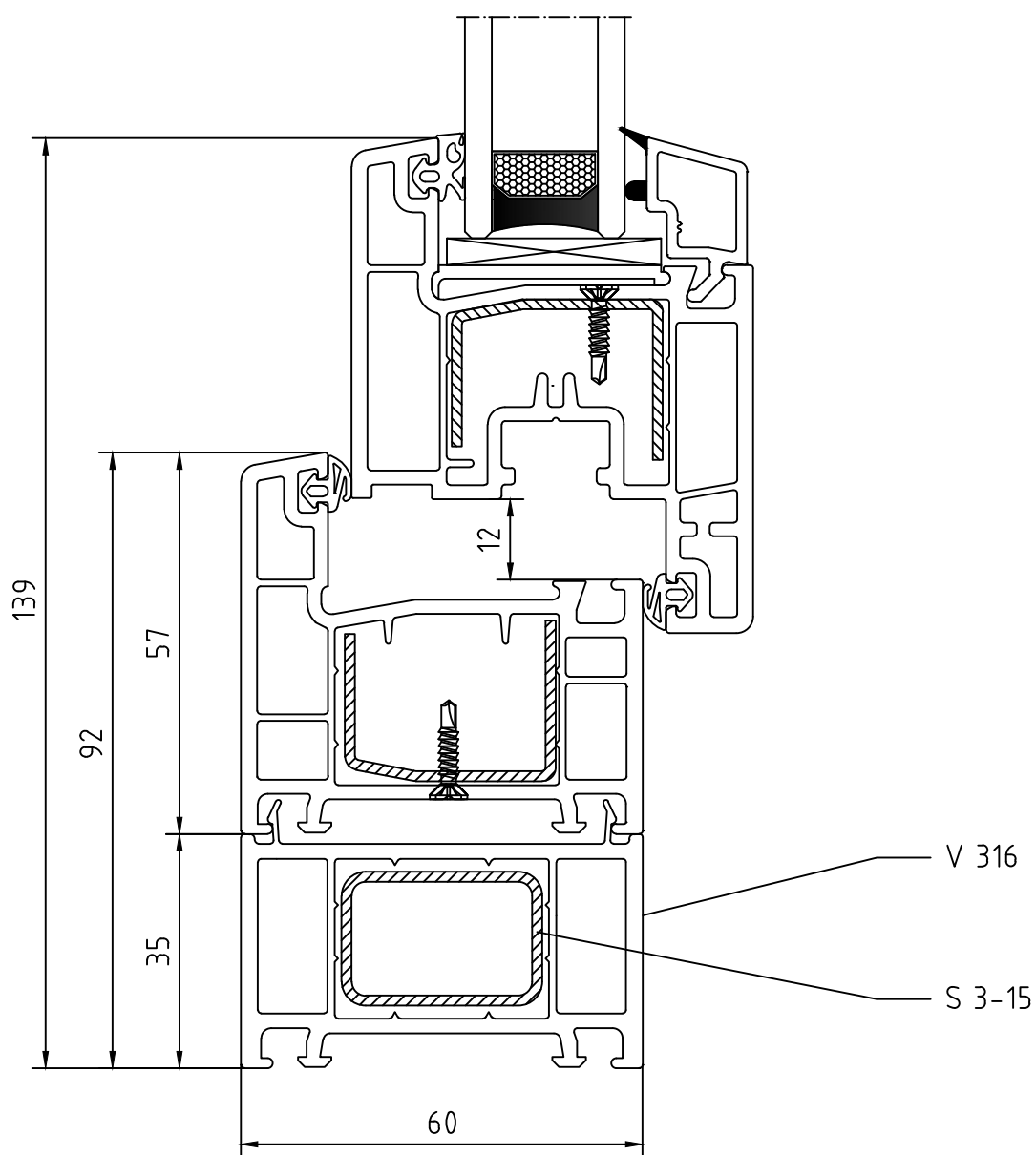
07.05.00

Система SOLAR/ADVANCE

Примеры конструкций

ARTEC
ОКОННЫЕ СИСТЕМЫ

Уширение рамы V 316



03/17

Оставляем за собой право внесения технических изменений
ARtec Fenstersysteme GmbH

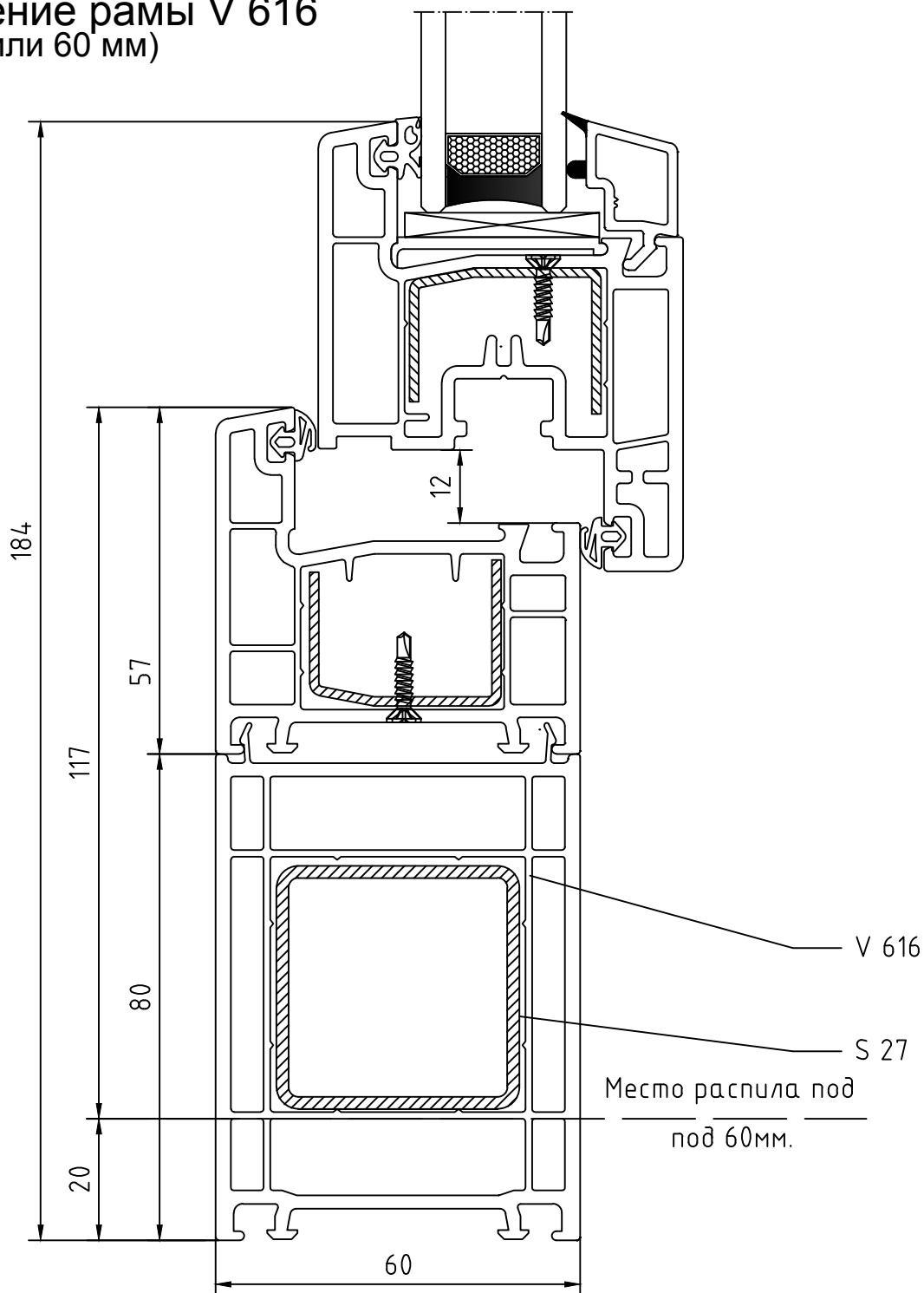
07.06.00

Система SOLAR/ADVANCE

Примеры конструкций

ARTEC
ОКОННЫЕ СИСТЕМЫ

Уширение рамы V 616 (80 мм или 60 мм)



03/17

Оставляем за собой право внесения технических изменений
ARtec Fenstersysteme GmbH

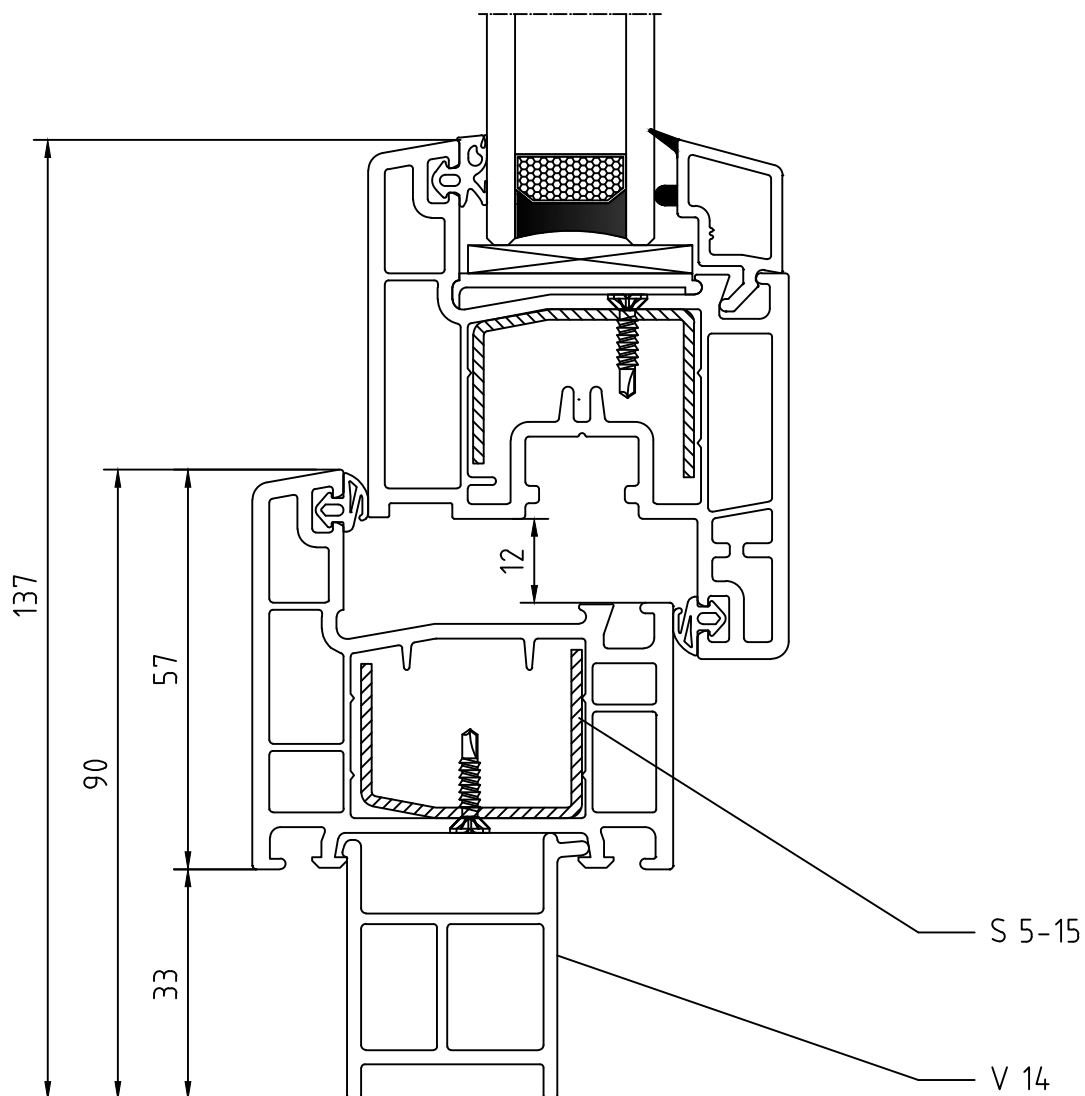
07.07.00

Система SOLAR/ADVANCE

Примеры конструкций



Присоединитель подоконника V 14



03/17

Оставляем за собой право внесения технических изменений
ARtec Fenstersysteme GmbH

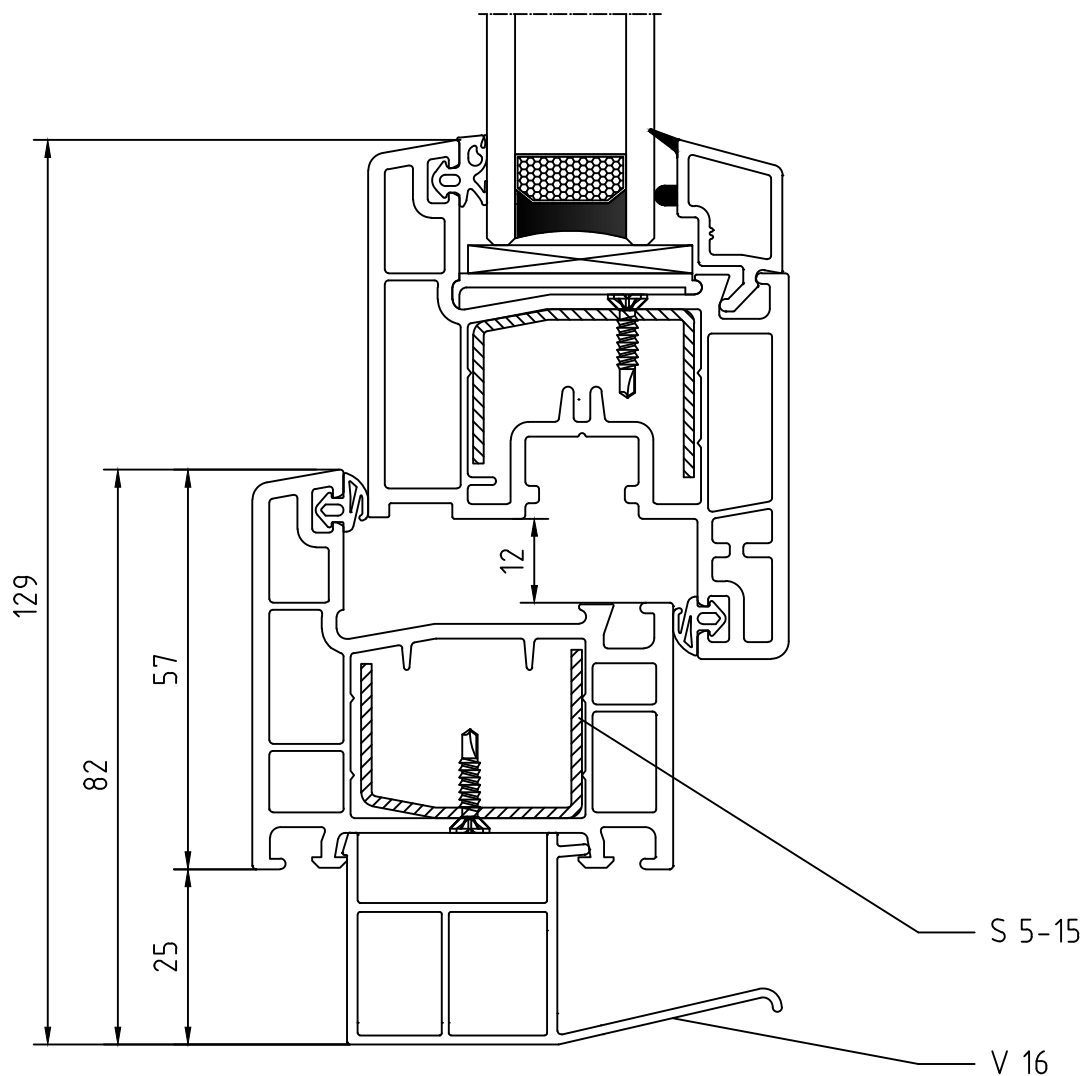
07.08.00

Система SOLAR/ADVANCE

Примеры конструкций



Присоединитель подоконника V 16



05/18

Оставляем за собой право внесения технических изменений
ARtec Fenstersysteme GmbH

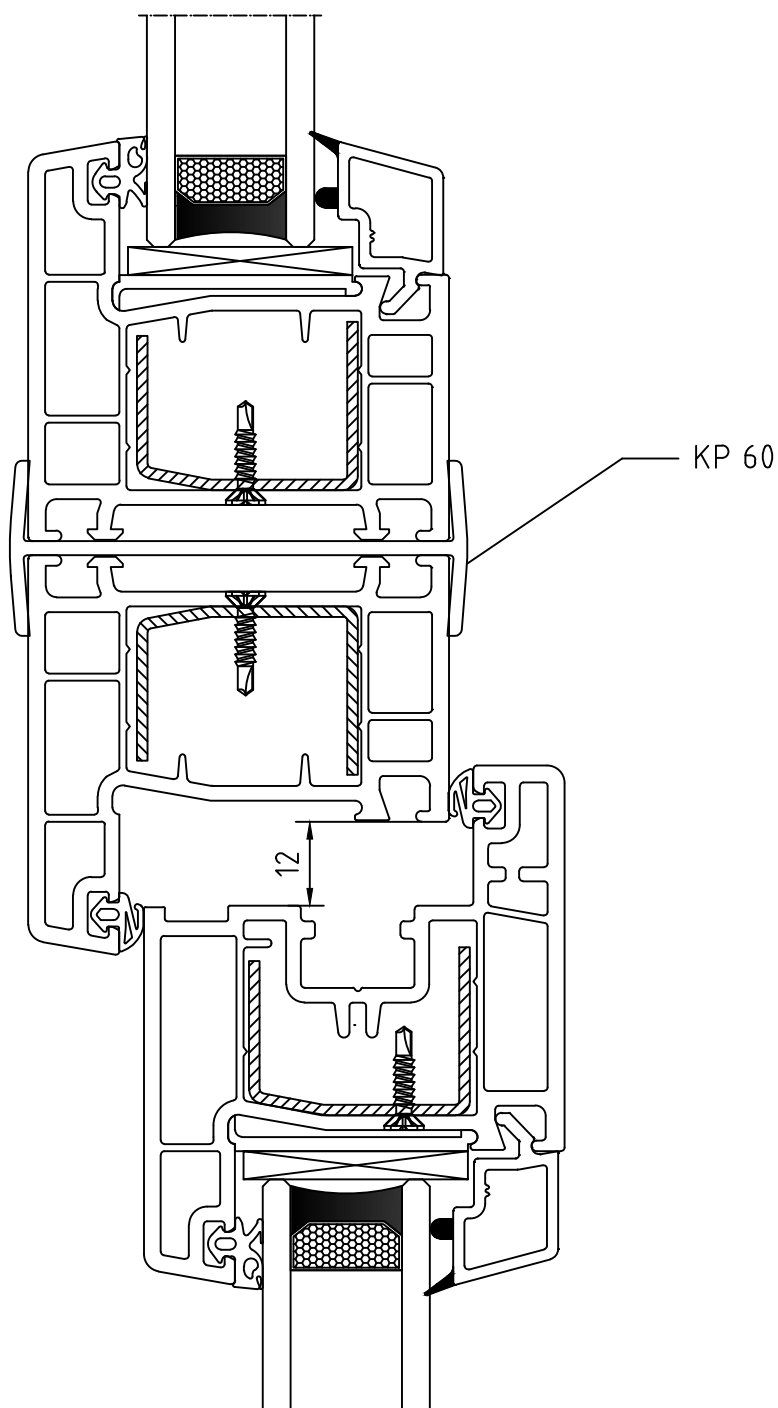
07.08.01

Система SOLAR/ADVANCE

Примеры конструкций

ARTEC
ОКОННЫЕ СИСТЕМЫ

Соединительный профиль КР 60



03/17

Оставляем за собой право внесения технических изменений
ARtec Fenstersysteme GmbH

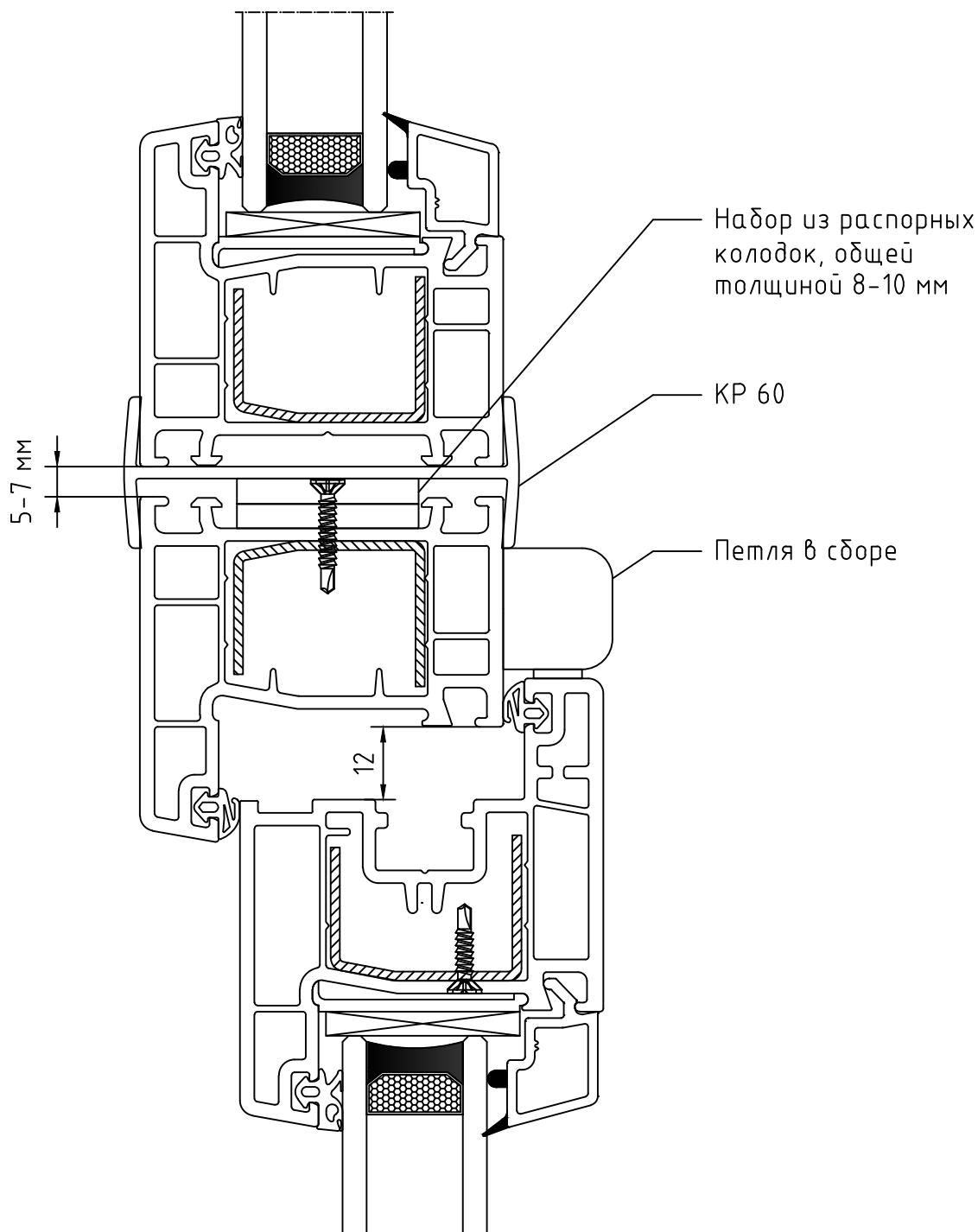
07.09.00

Система SOLAR/ADVANCE

Примеры конструкций

ARTEC
ОКОННЫЕ СИСТЕМЫ

Установка КР 60 со стороны петель



Распорные колодки свинчиваются с рамой по всей длине с шагом 300 - 400 мм

05/18

Оставляем за собой право внесения технических изменений
ARtec Fenstersysteme GmbH

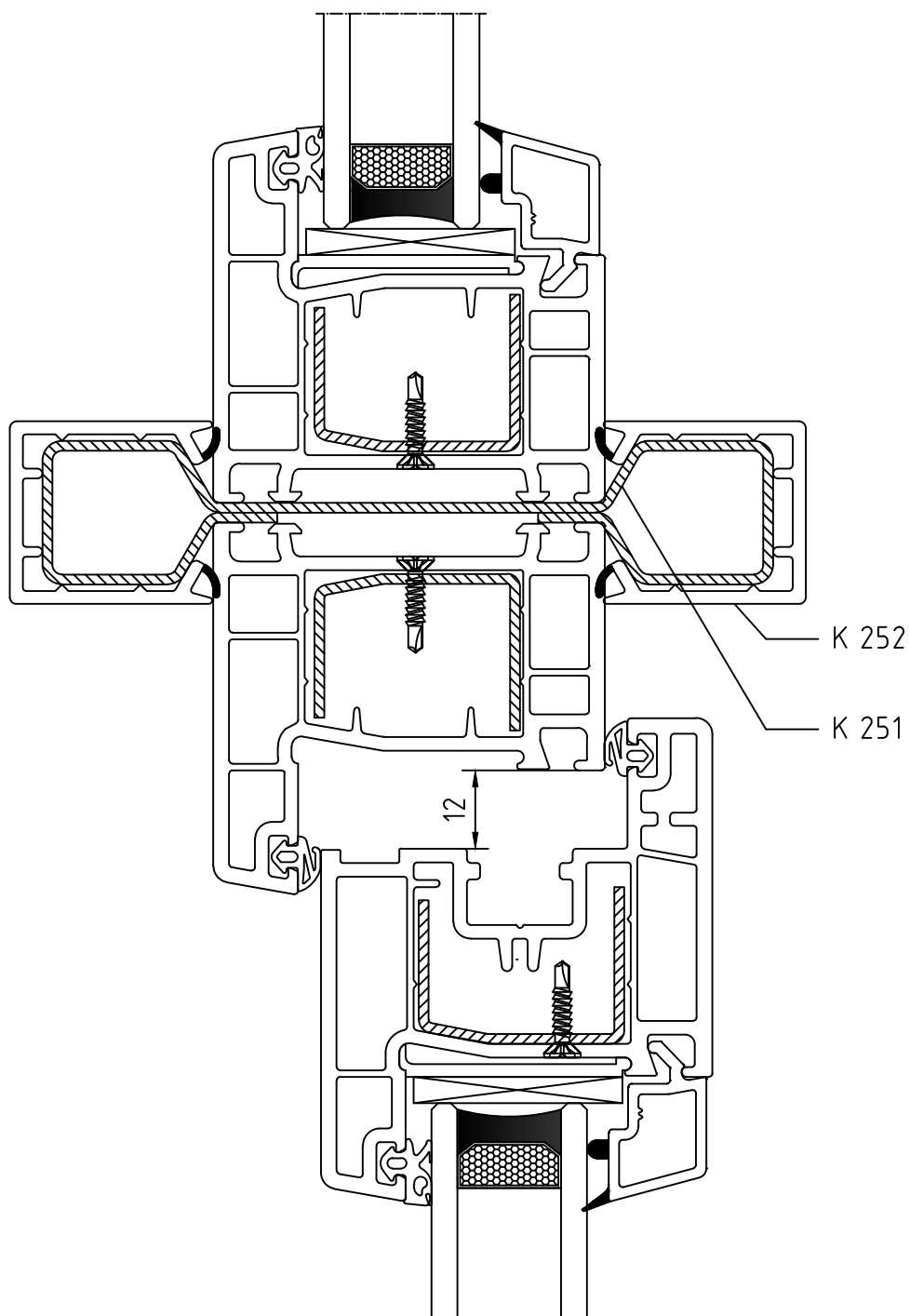
07.09.01

Система SOLAR/ADVANCE

Примеры конструкций

ARTEC
ОКОННЫЕ СИСТЕМЫ

Соединительный профиль К 251+К 252



03/17

Оставляем за собой право внесения технических изменений
ARtec Fenstersysteme GmbH

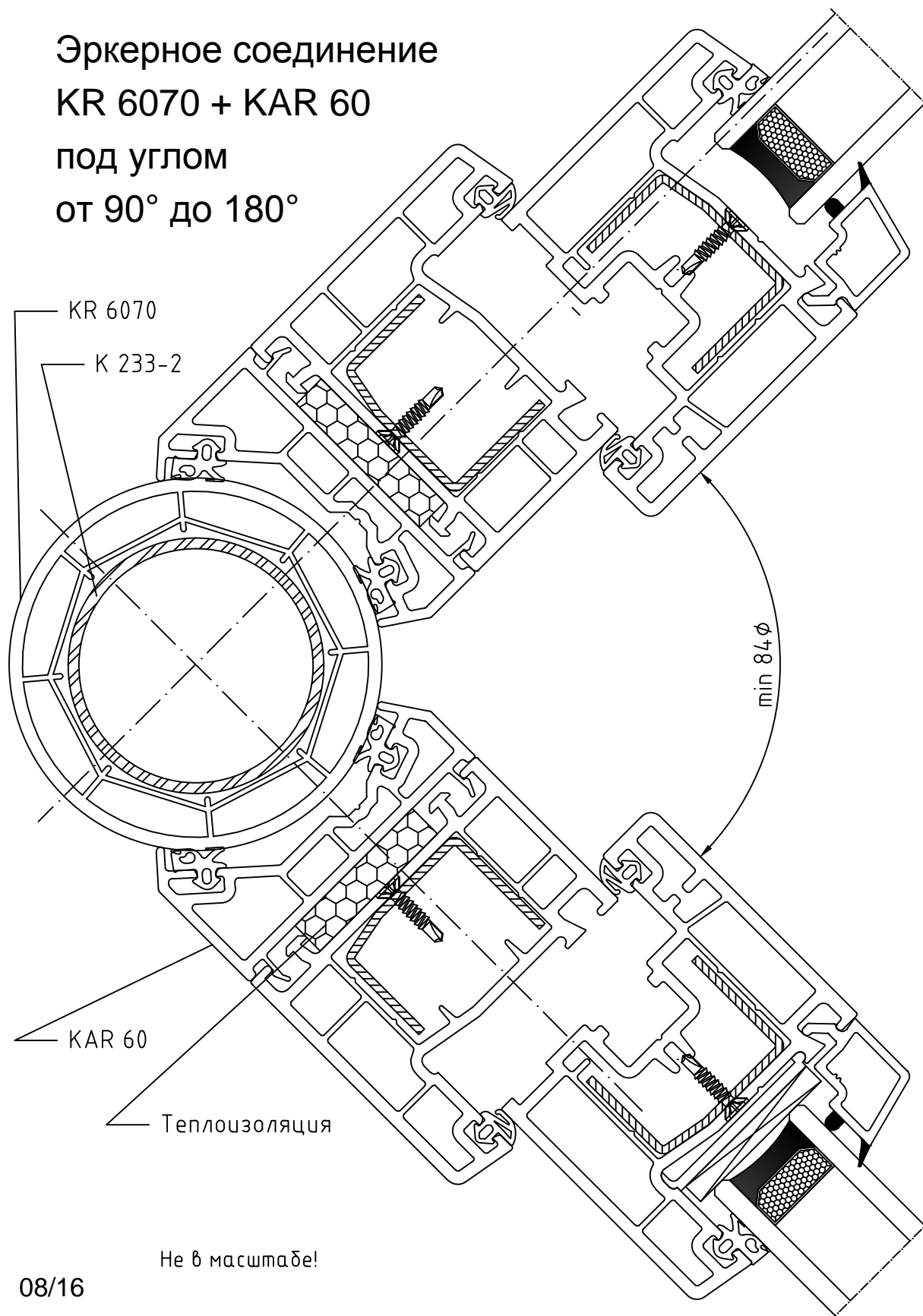
07.10.00

Система SOLAR/ADVANCE

Примеры конструкций

ARTEC
ОКОННЫЕ СИСТЕМЫ

Эркерное соединение
KR 6070 + KAR 60
под углом
от 90° до 180°



Не в масштабе!

08/16

Оставляем за собой право внесения технических изменений
ARtec Fenstersysteme GmbH

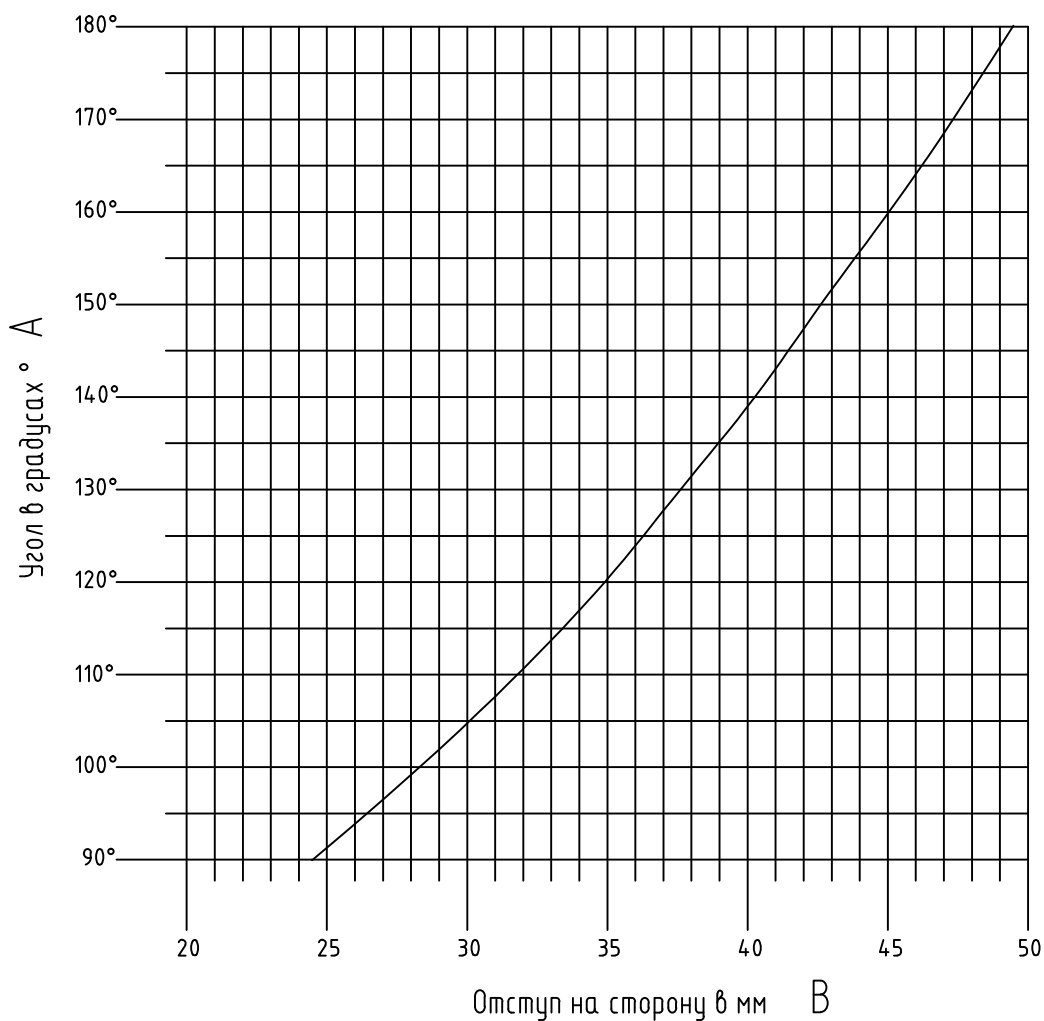
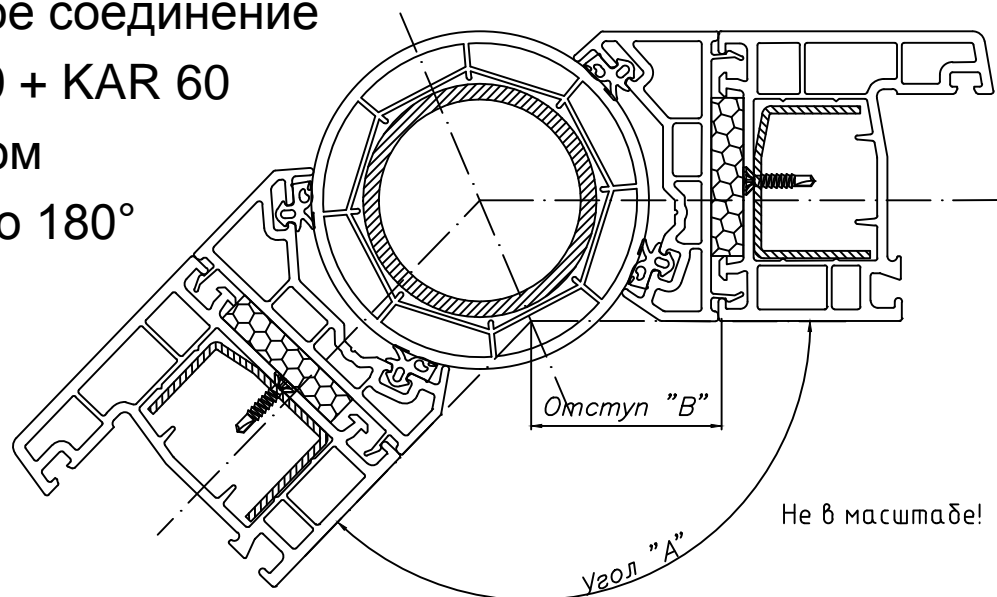
07.11.00

Система SOLAR/ADVANCE

Примеры конструкций

ARTEC
ОКОННЫЕ СИСТЕМЫ

Эркерное соединение
KR 6070 + KAR 60
под углом
от 90° до 180°



08/16

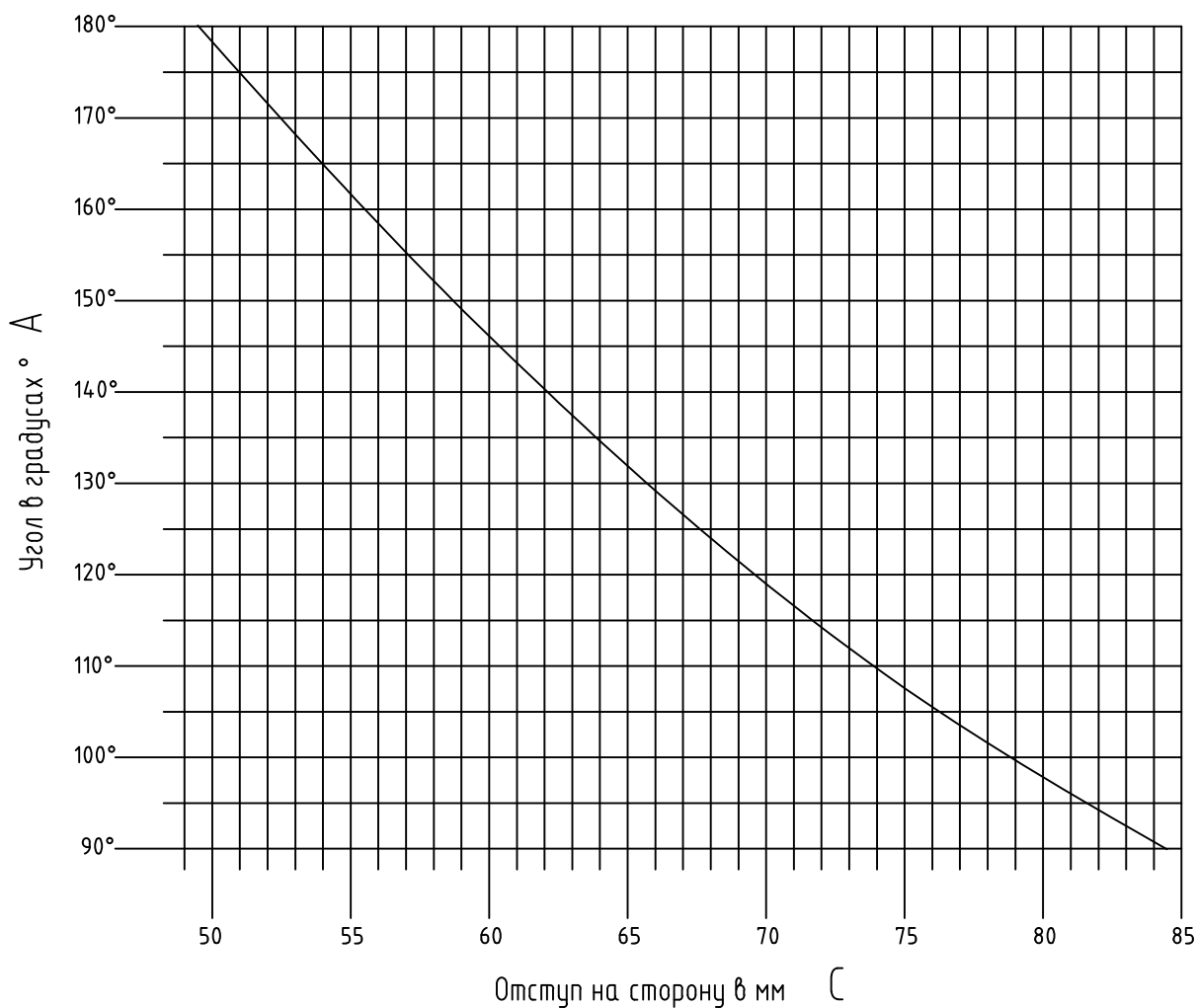
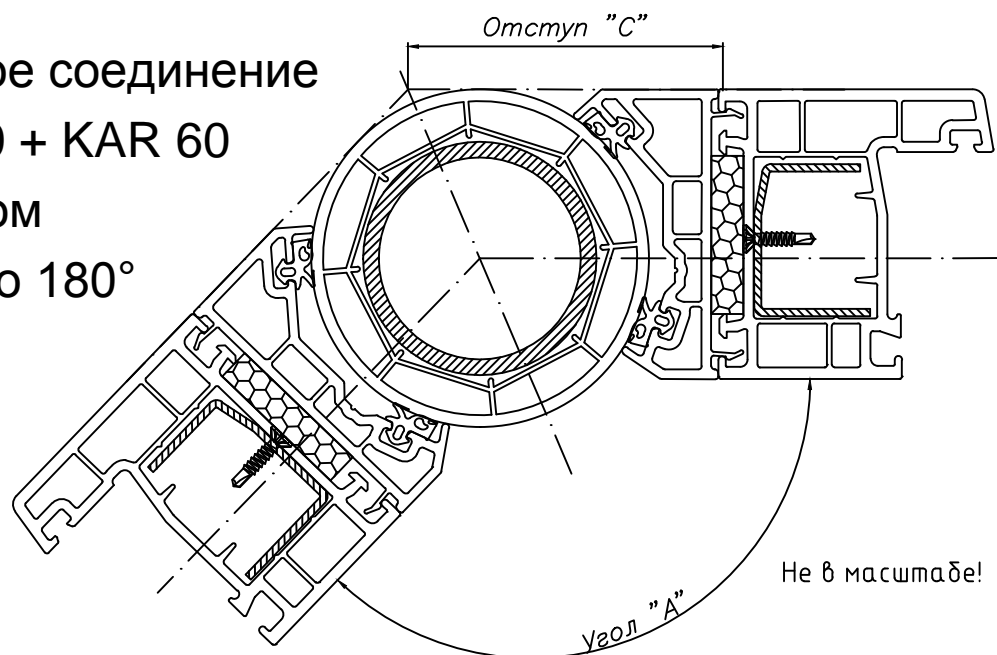
07.12.00

Система SOLAR/ADVANCE

Примеры конструкций

ARTEC
ОКОННЫЕ СИСТЕМЫ

Эркеровое соединение
KR 6070 + KAR 60
под углом
от 90° до 180°



08/16

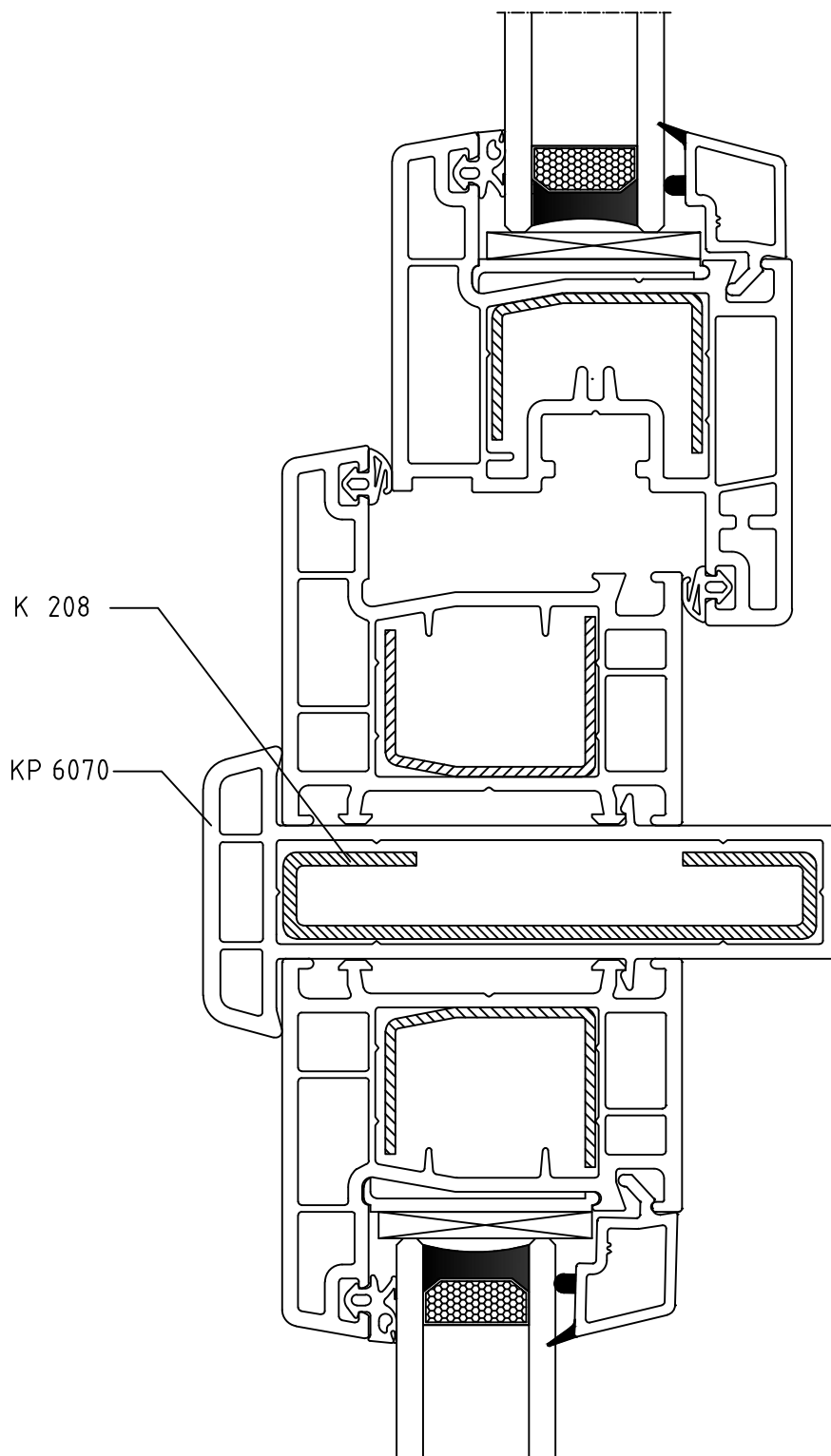
07.13.00

Система SOLAR/ADVANCE

Примеры конструкций

ARTEC
ОКОННЫЕ СИСТЕМЫ

Соединительный профиль КР 6070



03/17

Оставляем за собой право внесения технических изменений
ARtec Fenstersysteme GmbH

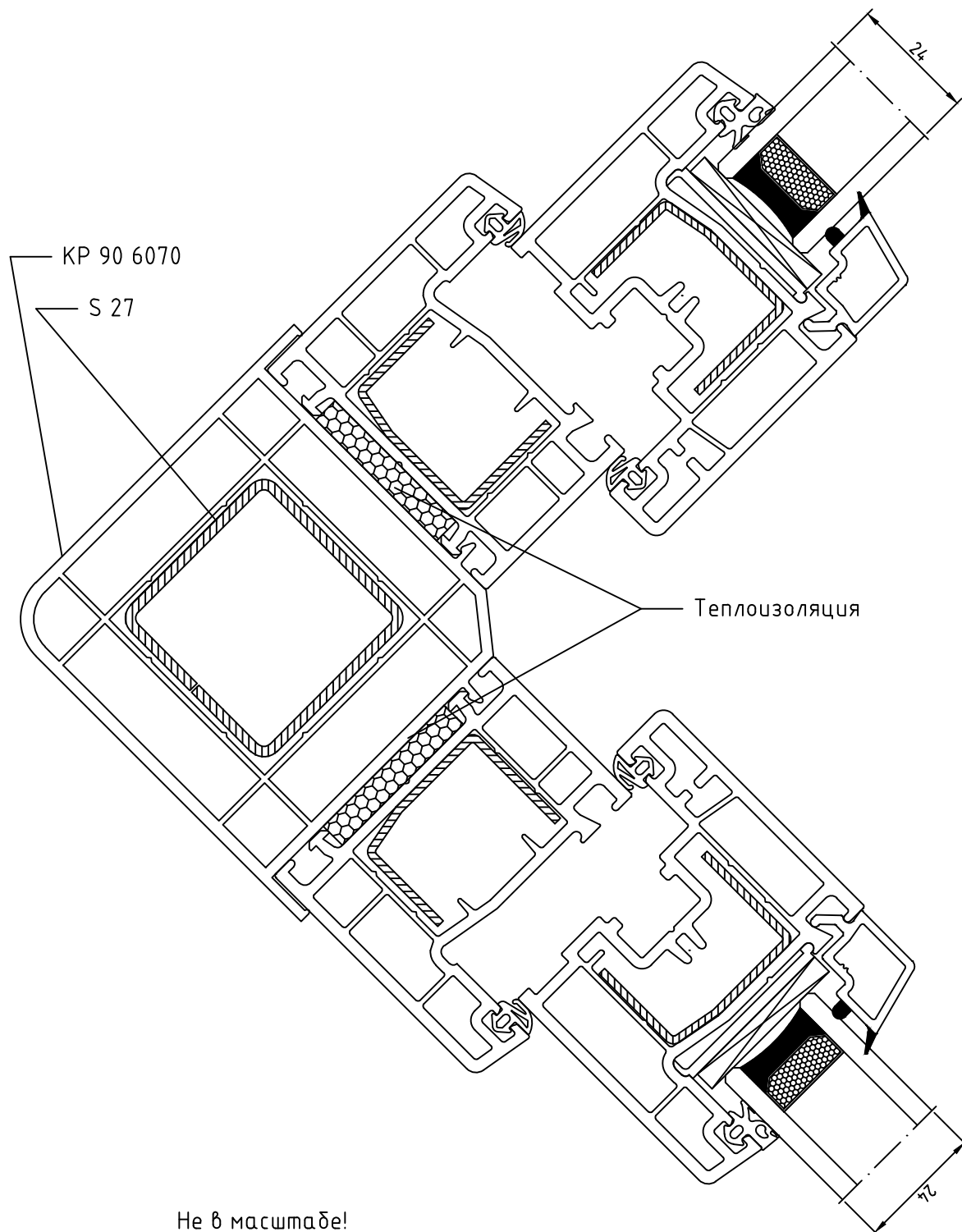
07.14.00

Система SOLAR/ADVANCE

Примеры конструкций

ARTEC
ОКОННЫЕ СИСТЕМЫ

Соединительный профиль КР 90 6070



Не в масштабе!

03/17

Оставляем за собой право внесения технических изменений
ARtec Fenstersysteme GmbH

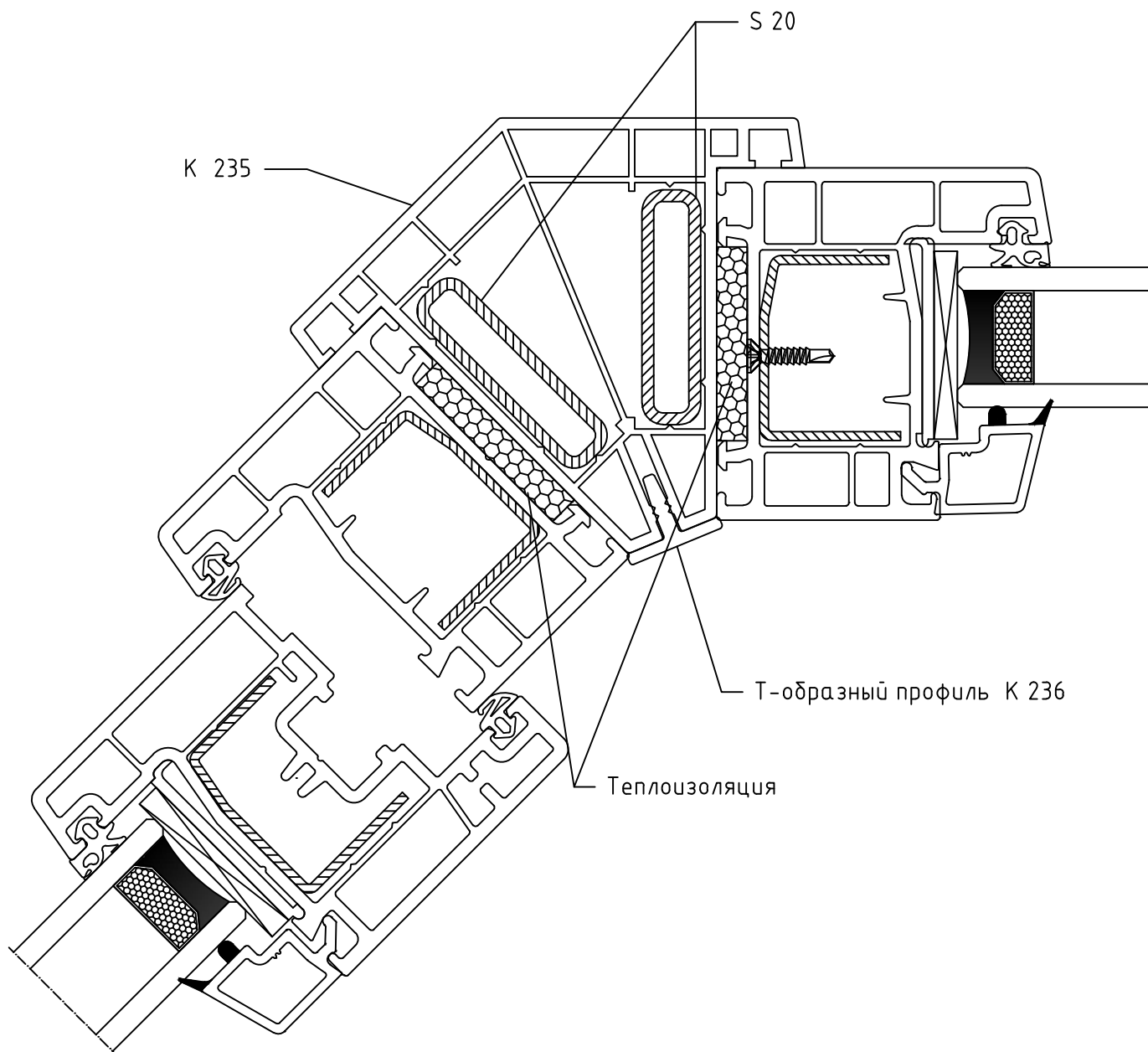
07.15.00

Система SOLAR/ADVANCE

Примеры конструкций

ARTEC
ОКОННЫЕ СИСТЕМЫ

Соединительный профиль К 235



03/17

Оставляем за собой право внесения технических изменений
ARtec Fenstersysteme GmbH

07.16.00

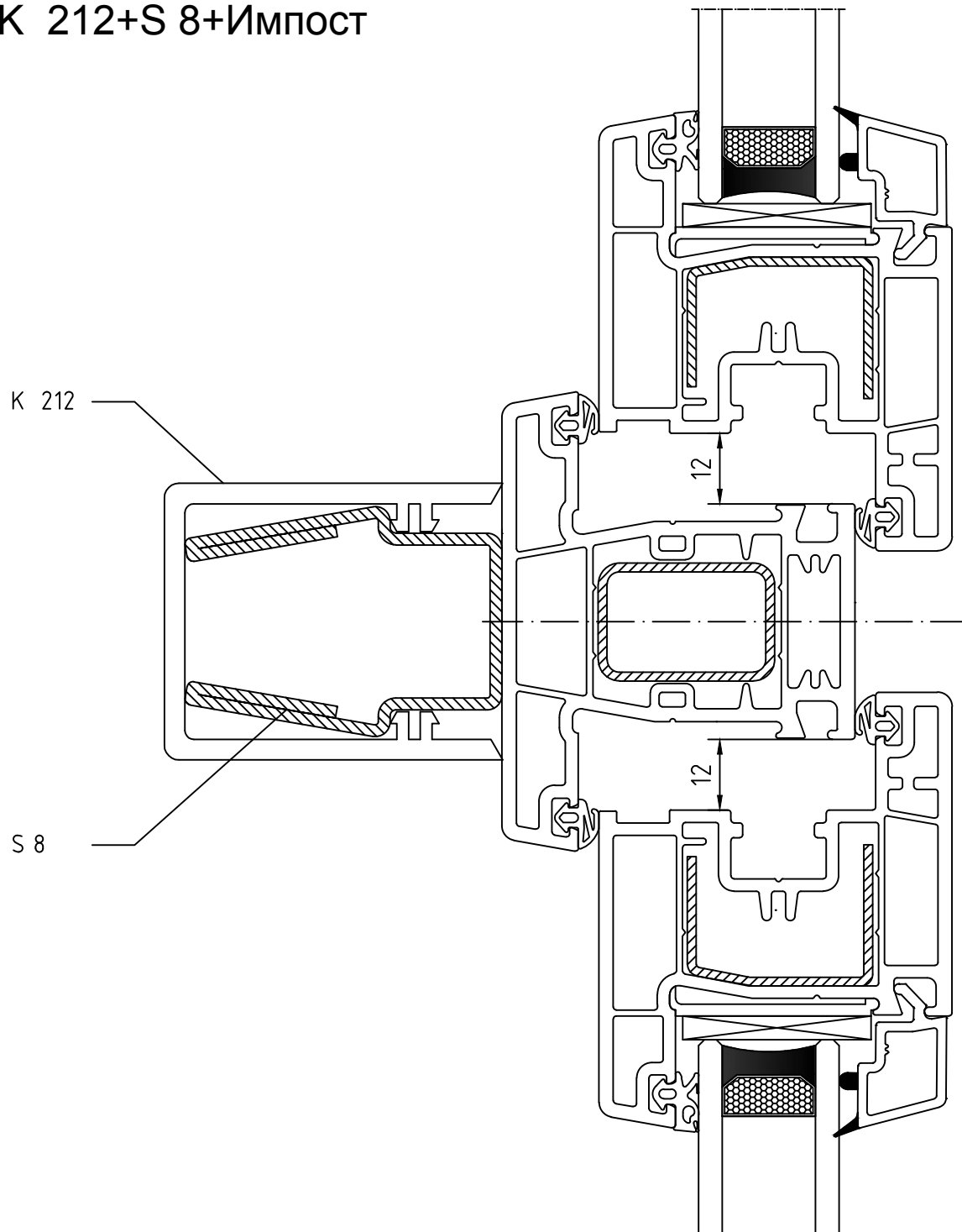
Система SOLAR/ADVANCE

Примеры конструкций

ARTEC
ОКОННЫЕ СИСТЕМЫ

Соединение (Усиление)

К 212+S 8+Импост



03/17

Оставляем за собой право внесения технических изменений
ARtec Fenstersysteme GmbH

07.17.00

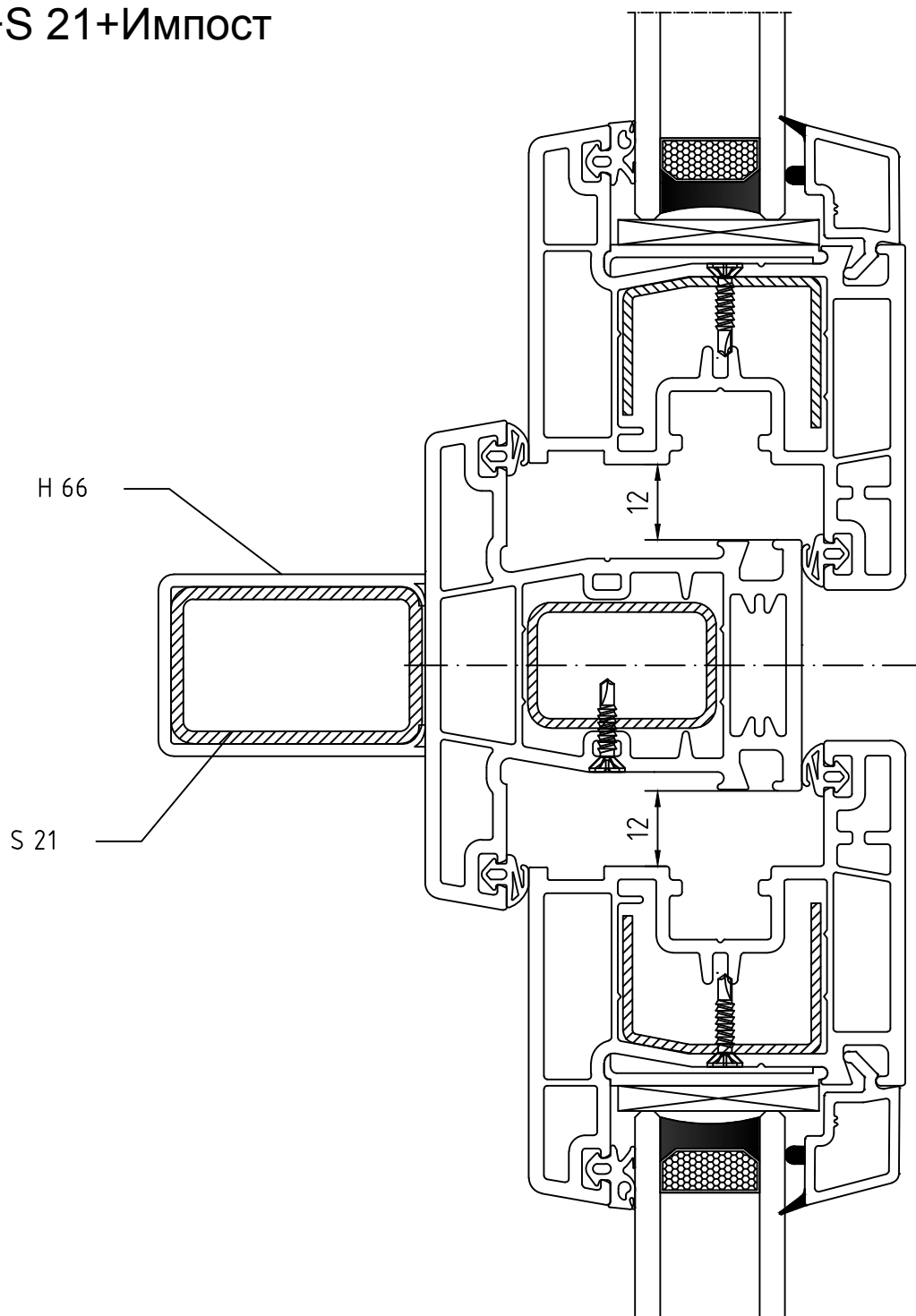
Система SOLAR/ADVANCE

Примеры конструкций

ARTEC
ОКОННЫЕ СИСТЕМЫ

Соединение (Усиление)

H 66+S 21+Импост



03/17

Оставляем за собой право внесения технических изменений
ARtec Fenstersysteme GmbH

07.18.00

Система SOLAR/ADVANCE

Примеры конструкций

ARTEC
ОКОННЫЕ СИСТЕМЫ

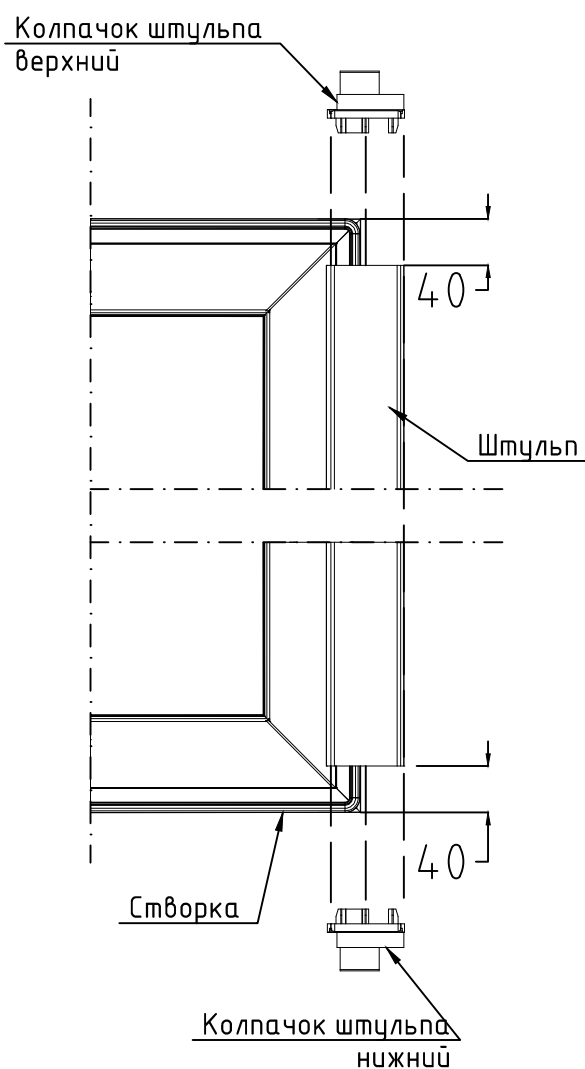
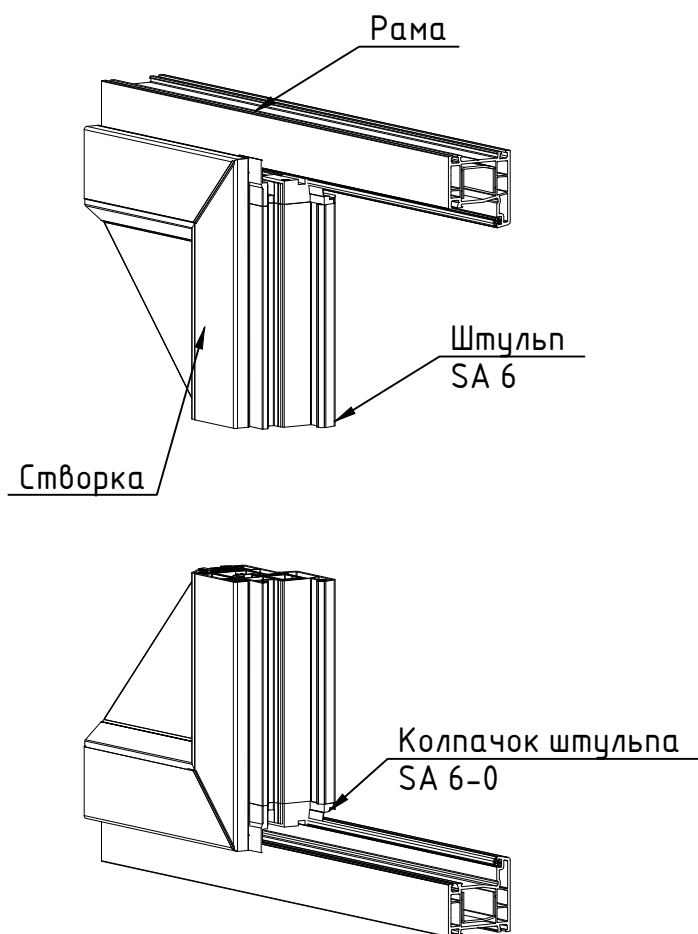
Соединение

Рама

Створка

Штульп SA 6

Колпачок шульпа SA 6-0



08/16

Оставляем за собой право внесения технических изменений
ARtec Fenstersysteme GmbH

07.20.00

Система SOLAR/ADVANCE

Указания по обработке



Приведенная ниже информация представляет собой руководство по обработке ПВХ-профилей системы ARtec серий SOLAR/ADVANCE.

Инструкция составлена на основе строительных норм и технических требований компании ARtec.

Однако в процессе проектирования, изготовления и монтажа необходимо в первую очередь руководствоваться требованиями местных строительных норм, действующих на этот момент времени.

1. Хранение профилей.

1.1. Транспортировка и хранение ПВХ-профилей.

В соответствии с ГОСТ 30673 профили, условия упаковки, транспортировки и хранения должны обеспечивать предохранение профилей от загрязнения, деформаций и механических повреждений.

Профили при хранении должны быть также защищены и от влаги.

Профили ПВХ системы ARtec, в зависимости от типа, упаковываются в пленку и укладываются в различного вида палеты.

Профили могут перевозиться всеми видами транспорта, обеспечивающего их сохранность во время перевозки.

Профили, как правило, должны храниться в крытых складских

помещениях, вне зоны действия прямых солнечных лучей. Температура хранения 12° - 20° С.

Следует избегать хранения профилей в палетах под открытым небом. Если этого не удастся избежать, то перед применением профили должны быть выдержаны в цехе не менее 24 часов. Исходят из того, что профиль нагревается со скоростью 1°С/час.

Во избежание запотевания профилей, находящихся в связках или палетах, необходимо вскрыть упаковку на торцах.

Раскроенные профили должны храниться таким образом, чтобы предотвратить срезы от запыления и поломки. Раскроенные профили для исключения впитывания влаги на торцах должны быть обязательно сварены в день раскроя.

При хранении профили должны быть уложены на плоскую ровную горизонтальную поверхность по всей длине.

По ГОСТ 30673 расстояние между опорными прокладками не должно превышать 1 м. Длина свободно свисающих концов профиля не должна превышать 0,5 м. Максимальная высота штабеля при хранении не более 1 м.

Для предотвращения царапин профиль необходимо аккуратно доставать из

Система SOLAR/ADVANCE

Указания по обработке



штабеля, поднимая его вверх сразу и целиком, не тереть о другие профили и не кидать.

Для исключения изменения цвета, профиль нельзя складывать на основания, обработанные химическими веществами, а также прокладывать материалами, пропитанными химическими составами.

1.2. Хранение алюминиевых профилей.

Алюминиевые профили должны быть распакованы после поставки и аккуратно переложены в сухое помещение.

Профили должны быть защищены от влаги.

Профили, на которые было произведено кратковременное воздействие влаги, необходимо вытереть насухо мягкой тряпкой.

Алюминиевые профили ни в коем случае не должны храниться незащищенными под открытым небом. Для их хранения необходимо использовать закрытое, хорошо проветриваемое, сухое помещение с низкой относительной влажностью. При хранении должно быть обеспечено проветривание профилей. Намокшие прокладки должны быть сразу удалены и заменены на сухие.

При хранении должны быть использованы мягкие прокладочные материалы, например пластик или непропитанная древесина.

Хранение должно гарантировать невозможность возникновения любой деформации.

При длительном хранении необходимо производить работы по защите профилей от коррозии специальной смазкой или спреем.

1.3. Хранение стальных оцинкованных профилей.

При хранении стальных профилей необходимо обеспечить отсутствие влаги на поверхности или между рядами в пачке.

На открытом воздухе профили необходимо хранить под навесами.

При единичном воздействии влаги поверхность профилей необходимо вытереть насухо.

При хранении нужно обеспечить защиту от возникновения прогибов.

2. Резка профилей.

2.1. Резка ПВХ-профиля.

Для правильного подбора оборудования мы приводим следующие рекомендации:

- Диск пилы: твердый сплав
- Диаметр: 300 - 450 мм
- Шаг зубьев: 8 - 12 мм
- Скорость вращ.: 3000-4000 1/мин

Внимание! При нарушении температурного режима хранения профилей, указанного в п.1.1 этой

Система SOLAR/ADVANCE

Указания по обработке



главы, профиль должен быть выдержан не менее 24 часов (см. п. 1.1.).

Нарезка профиля должна быть ровной, чистой, без заусенцев. Необходимо следить за соблюдением точности угла резки.

Надо обратить внимание на то, чтобы инструмент оставался острым, иначе будет происходить перегрев инструмента и расплавление материала, который будет накапливаться на зубьях пильного диска, что негативно скажется на качестве реза.

Очень важно, чтобы при распиле профиля не использовались никакие смазки, масла, вода и другие вещества, т.к. это в дальнейшем негативно повлияет на качество сварки. Поверхность среза должна быть всегда сухой и чистой.

Размер заготовок должен быть таким, чтобы учитывать припуск на сварной шов, устанавливаемый в зависимости от используемого сварочного станка, в среднем 3 мм на каждую сторону профиля.

2.2. Резка алюминиевого профиля.

Для правильного подбора оборудования мы приводим следующие рекомендации:

- Диск пилы: твердый сплав
- Диаметр: 300 - 450 мм

- Шаг зубьев: 8 - 12 мм
- Скорость вращ.: 3000-4000 1/мин

Применяемые для резки алюминиевого профиля пилы не могут быть использованы для резки других металлов, т.к. при этом возникает риск повреждения алюминиевого профиля остатками налипших на диски кусков от резки других металлов.

2.3. Резка стального профиля.

Для резки стального профиля должны быть использованы специальные пилы с меньшей скоростью вращения пильного диска - 0.4 - 0.5 м/с. При резке могут использоваться охлаждающие жидкости.

3. Указания по армированию

Главные ПВХ-профили изделий усиливают стальными вкладышами с антикоррозионным покрытием. Форму, толщину и моменты инерции армирования выбирают исходя их допустимых размеров конструкций.

При использовании профилей белого цвета армирование допускается не устанавливать (кроме импостов) в детали изделий, длина которых менее 700 мм.

При применении цветных профилей, а также в деталях оконных блоков морозостойкого исполнения установка армирования является обязательной во всех деталях

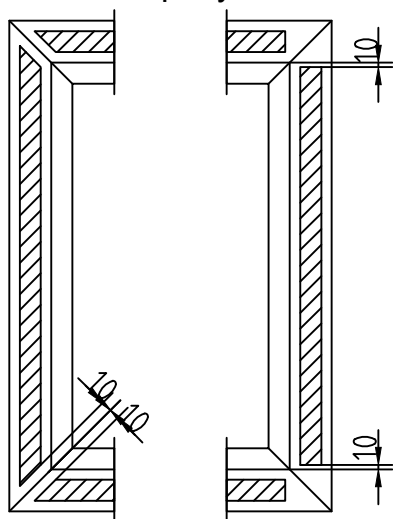
Система SOLAR/ADVANCE

Указания по обработке

ARTEC
ОКОННЫЕ СИСТЕМЫ

Толщина стенок армирования должна быть не менее 1,2 мм, для усиления цветных и морозостойких профилей рекомендуется использовать армирование с толщиной стенок не менее 1,5 мм.

Расстояние от вкладыша до угла (торца) усиливаемой детали профилей не должно быть более 10 мм. В конструкциях с массой стеклопакетов более 60 кг, а также в усиленных изделиях рекомендуется применять вкладыши, приторцованные под углом 45°. Примеры установки усилительных вкладышей приведены на рисунке:



Не допускается стыковка или разрыв армирования по длине в пределах одного ПВХ-профиля.

Каждый усилительный вкладыш крепится к нелицевой стороне профиля ПВХ не менее чем двумя самонарезающими шурупами.

Расстояние от внутреннего угла до ближайшего места установки само-

нарезающего винта не должно превышать 80 мм.

Шаг крепления армирования должен быть не более 300 мм.

Стальные усилительные вкладыши должны быть защищены цинковым покрытием толщиной не менее 9 мкм по ГОСТ 9.303. Пропуски и повреждения покрытия не допускаются.

Армирование, которое находится в незакрытых внутренних камерах профилей, следует подвергать надежной антикоррозийной защите.

Форма и размеры армирования должны быть подобраны таким образом, чтобы обеспечить выполнение требований по воздухо- и водонепроницаемости и требований по восприятию статических нагрузок. В настоящей документации приведены армирующие профили для системы ARtec с информацией по статике, а также дана методика расчета по статическим нагрузкам и расчетные таблицы.

При использовании армирования, приобретенного у иных производителей, проверьте его на соответствие требованиям компании "ARтек" по форме, размерам, моменту инерции и качеству покрытия.

4. Фрезерование отверстий

В соответствии с ГОСТ 30674,

Система SOLAR/ADVANCE

Указания по обработке



конструкции изделий должны включать в себя систему отверстий: для осушения полости между кромками стеклопакета и фальцами профилей; отвода воды; компенсации ветрового давления; снижения нагрева цветных профилей.

Функциональные отверстия не должны проходить через стенки основных камер.

Для установки фурнитуры производится фрезерование отверстий под замок.

4.1. Отверстия для осушения полости между кромками стеклопакета и фальцами профилей

выполняются обязательно при установке стеклопакета в створку и при глухом остеклении.

Отверстия не должны иметь заусенцев, препятствующих отводу воды.

В нижнем профиле створки должно быть предусмотрено не менее двух отверстий с максимальным расстоянием между ними 600 мм, в верхнем профиле при его длине до 1 м - два отверстия, более 1 м - три. Размеры отверстий: шлиц 5x25 мм или отверстие Ø8 мм.

Расположение отверстий не должно совпадать с местами установки подкладок под стеклопакеты. В стенках профиля отверстия должны быть смещены относительно друг друга не менее чем на 50 мм.

4.2. Отверстия для отвода воды.

Нижние профили коробок и горизонтальные импосты должны иметь не менее двух водосливных отверстий, размером 5x25 мм, расстояние между которыми должно быть не более 600 мм.

Водосливные отверстия должны быть смещены в стенках профиля не менее чем на 50 мм. Отверстия не должны иметь заусенцев, препятствующих отводу воды. На лицевой поверхности профиля отверстия должны быть защищены декоративными колпачками.

4.3. Отверстия для компенсации ветрового давления.

При установке изделий на высоте более 20 м в верхних горизонтальных профилях коробок рекомендуется выполнять отверстия для компенсации ветрового давления в полости между рамой и створкой размером 5x25 мм. При длине профиля коробки до 1 м сверлят два отверстия, более 1 м - три.

Для компенсации ветрового давления на высоте установки окна более 20 м допускается удаление наружного уплотнения на участках длиной 30 мм в верхнем профиле рамы.

4.4. Отверстия для снижения нагрева цветных профилей.

При установке изделий из цветных профилей рекомендуется вскрывать наружные камеры в наплавах.

Система SOLAR/ADVANCE

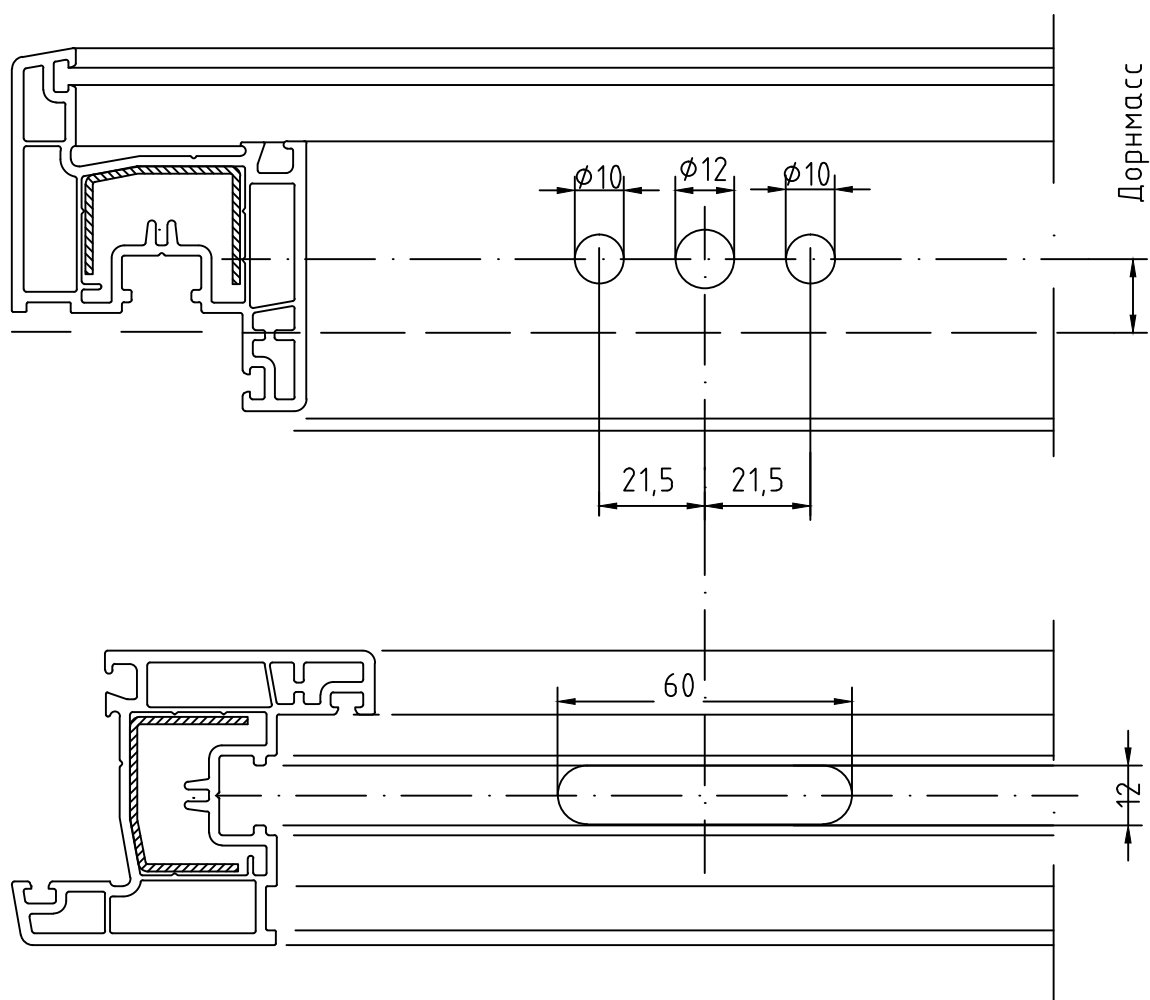
Указания по обработке



4.5. Фрезерование отверстий под замок фурнитурных механизмов.
Для установки механизмов необходимо произвести правильную

разметку отверстий по высоте заготовки в зависимости от типа применяемого механизма.

Схема фрезерования отверстий под установку механизмов фурнитуры



08/16

08.06.00

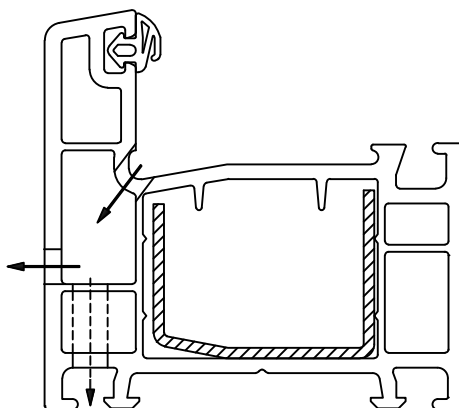
Система SOLAR/ADVANCE

Указания по обработке

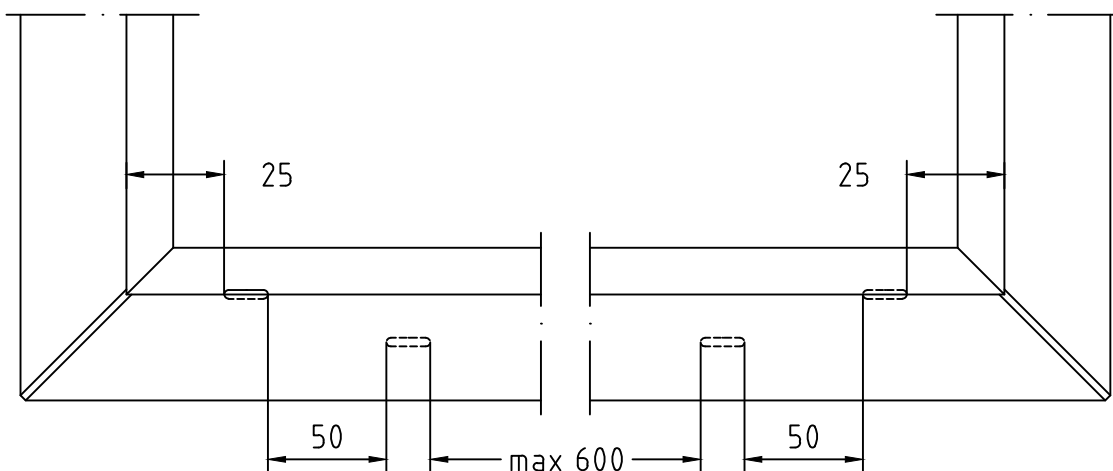
ARTEC
ОКОННЫЕ СИСТЕМЫ

Расположение отверстий для отвода воды на раме

Нижние рамные профили должны иметь не менее двух водосливных отверстий, размером 5x25 мм, расстояние между которыми должно быть не более 600 мм.



Расстояние от сварного шва до отверстий



08/16

Оставляем за собой право внесения технических изменений
ARtec Fenstersysteme GmbH

08.07.00

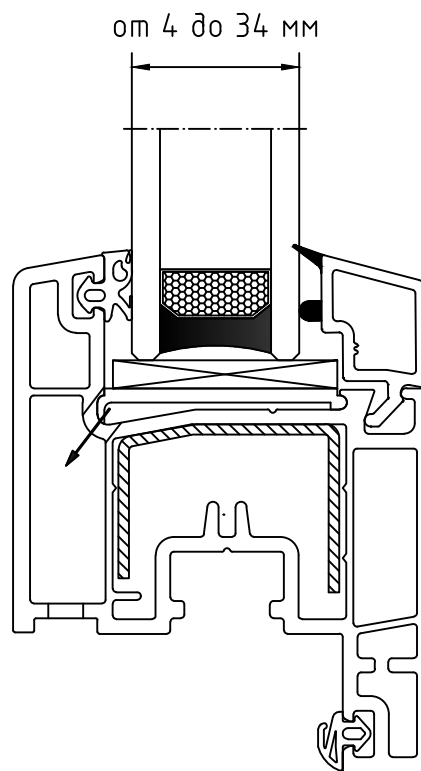
Система SOLAR/ADVANCE

Указания по обработке

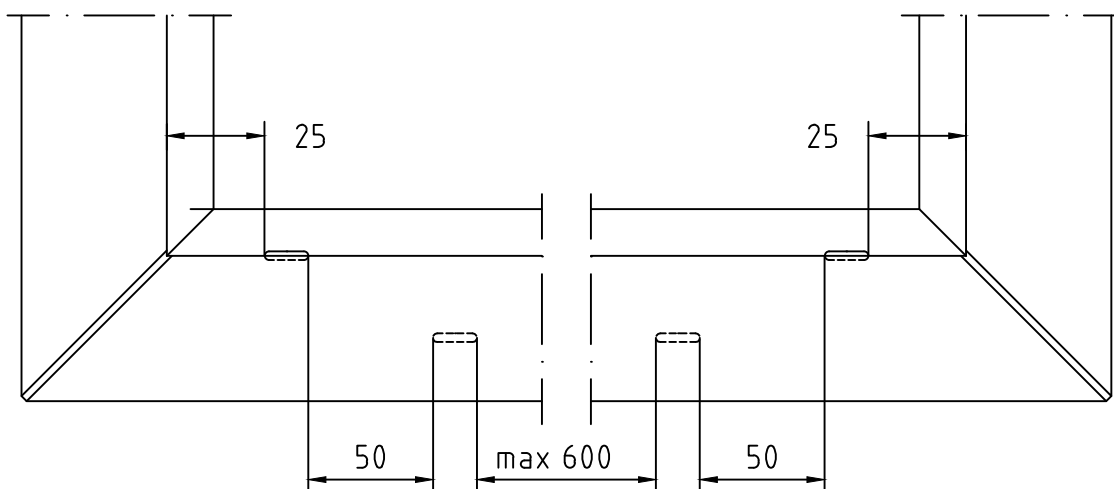
ARTEC
ОКОННЫЕ СИСТЕМЫ

Расположение отверстий для осушения полости между кромками стеклопакета и фальцами профилей на створке

В нижнем профиле створки должно быть предусмотрено не менее двух шлицев размером 5x25 мм с максимальным расстоянием между ними 600 мм.



Расстояние от сварного шва до отверстий



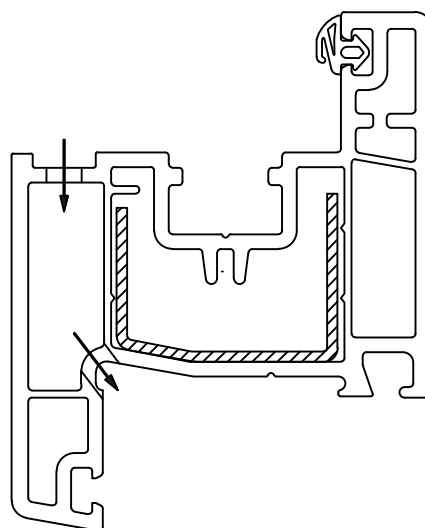
Система SOLAR/ADVANCE

Указания по обработке

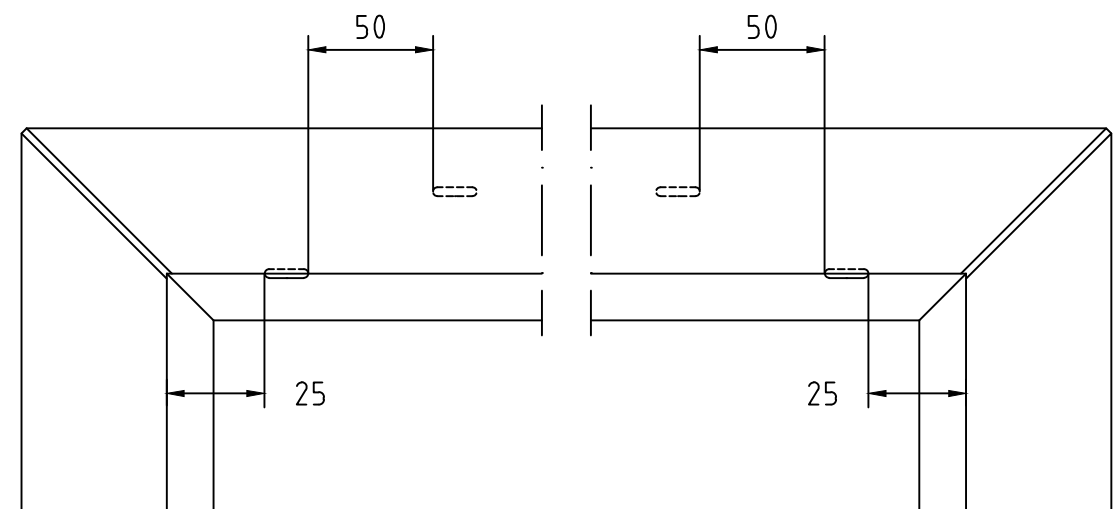
ARTEC
ОКОННЫЕ СИСТЕМЫ

Расположение отверстий для осушения полости между кромками стеклопакета и фальцами профилей на створке

В верхнем профиле створки должно быть предусмотрено не менее двух отверстий размером 5x25 мм при его длине до 1 м, три отверстия при длине более 1 м.



Расстояние от сварного шва до отверстий



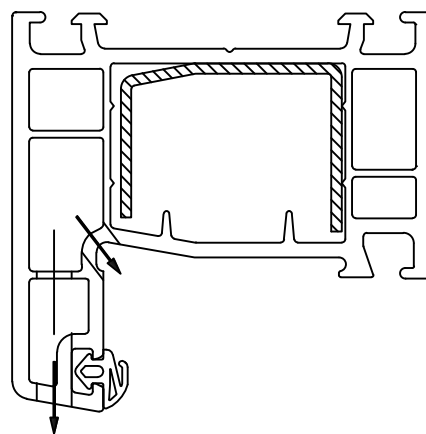
Система SOLAR/ADVANCE

Указания по обработке

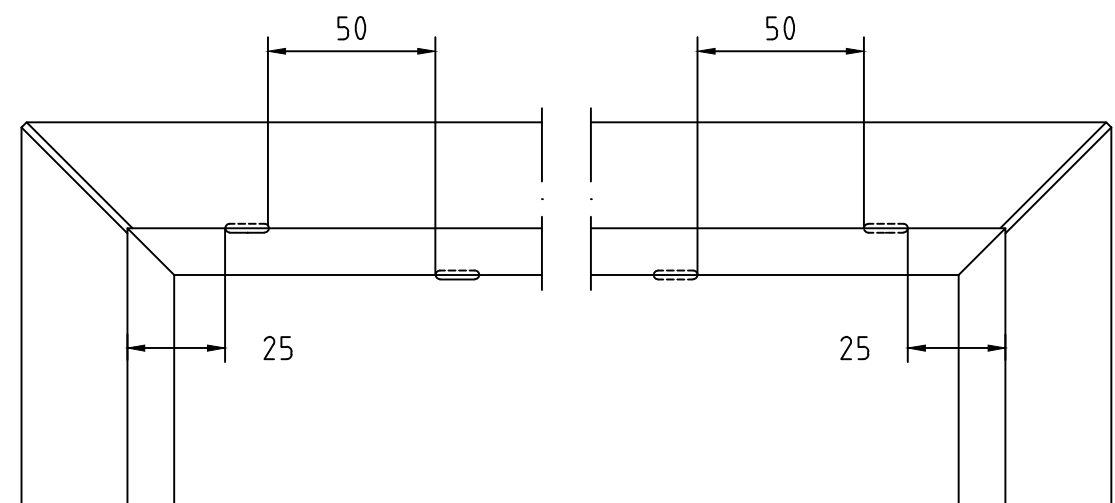


Отверстия для компенсации ветрового давления

На высоте более 20 м в верхних горизонтальных профилях коробок рекомендуется выполнять отверстия для компенсации ветрового давления в полости между рамой и створкой размером 5x25 мм. При длине профиля коробки до 1 м сверлят два отверстия, более 1 м - три.



Расстояние от сварного шва до отверстий

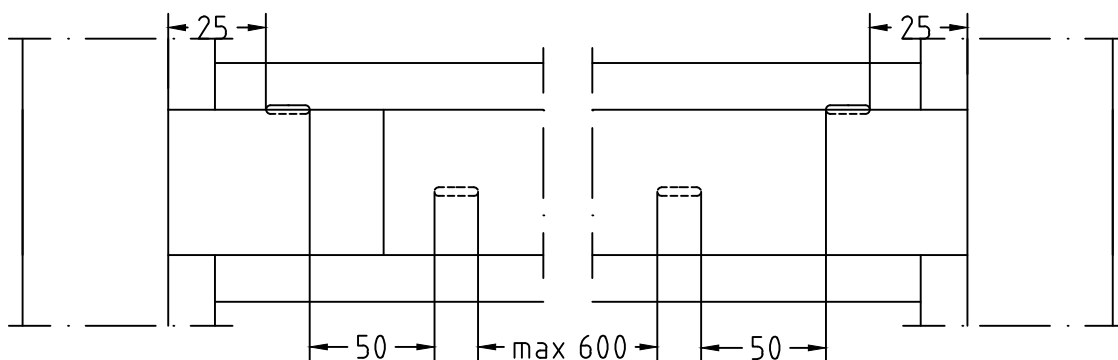
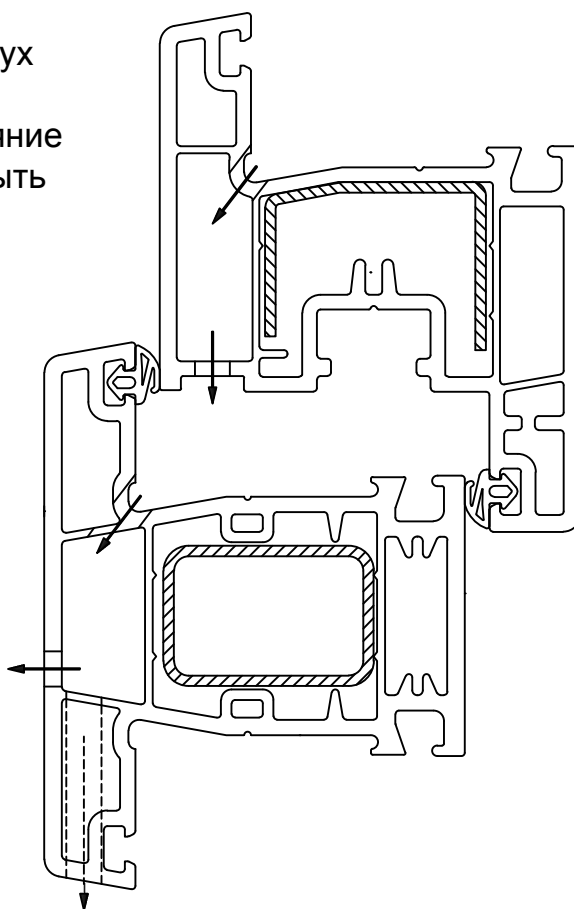


Система SOLAR/ADVANCE

Указания по обработке

Расположение отверстий для отвода воды на импосте

Горизонтальные импосты должны иметь не менее двух водосливных отверстий размером 5x25 мм, расстояние между которыми должно быть не более 600 мм.



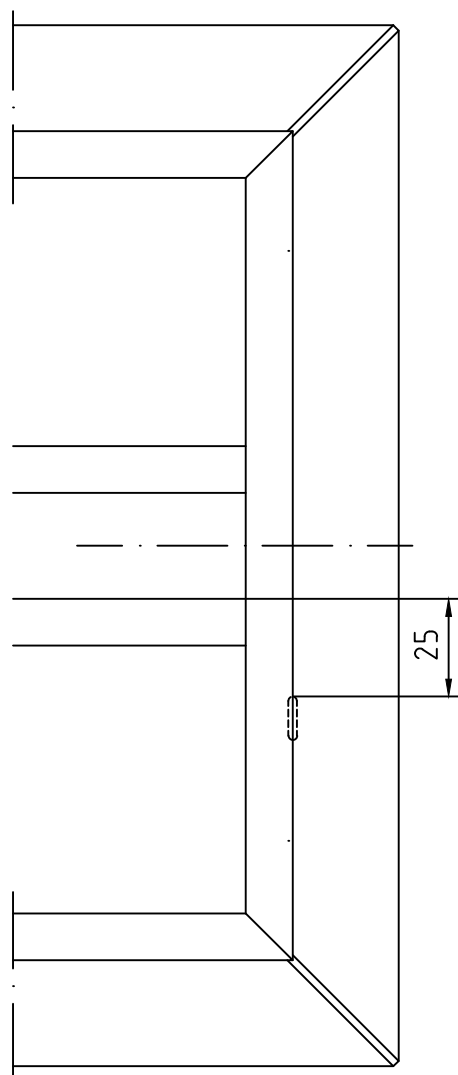
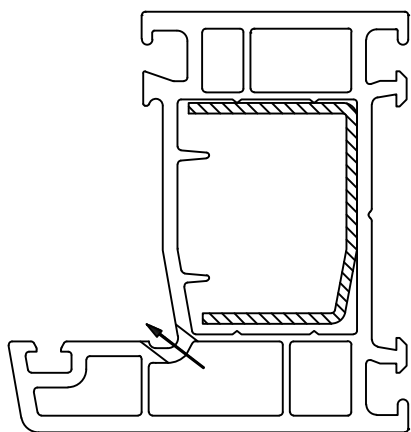
Система SOLAR/ADVANCE

Указания по обработке



Выравнивание ветрового давления глухое остекление с горизонтальным импостом

В вертикальном профиле коробки при глухом остеклении с горизонтальным импостом изготавливается отверстие размером 5x25 мм. При наличии в раме более чем двух полей остекления, указанное отверстие делается в каждом поле.



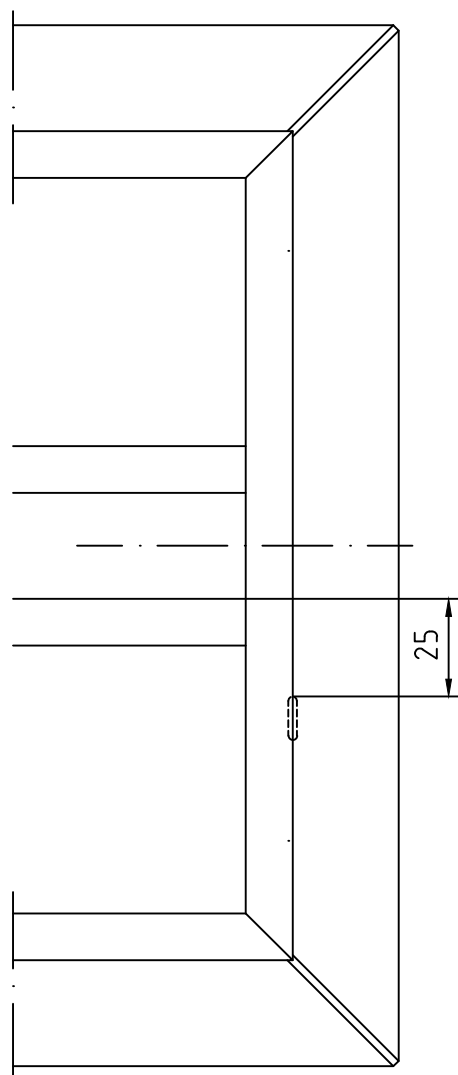
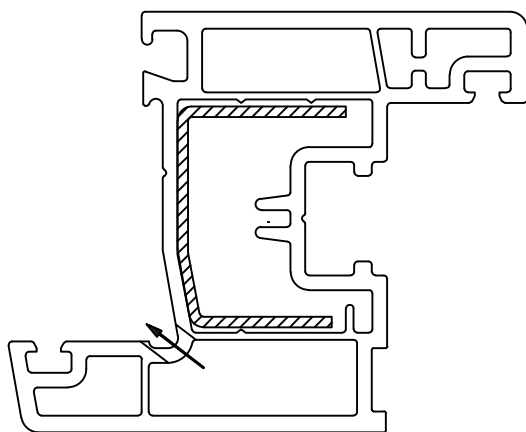
Система SOLAR/ADVANCE

Указания по обработке

ARTEC
ОКОННЫЕ СИСТЕМЫ

Выравнивание ветрового давления в створке с установленным в нее горизонтальным импостом

В вертикальном профиле створки с установленным в нее горизонтальным импостом изготавливается отверстие размером 5x25 мм. При наличии в створке более чем двух полей остекления, указанное отверстие делается в каждом поле.



Система SOLAR/ADVANCE

Указания по обработке

ARTEC
ОКОННЫЕ СИСТЕМЫ

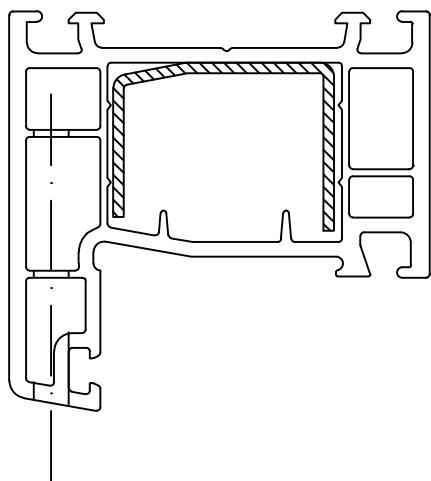
Отверстия для снижения нагрева цветных профилей

При обработке цветных профилей необходимо обеспечить вентиляцию всех наружных предкамер.

Для этой цели в каждой предкамере, которая не имеет функциональных отверстий для водоотвода и вентиляции

фальца, сверлят одно отверстие $\varnothing 5$ мм на 1 м длины профиля. В климатических зонах с высоким уровнем солнечного излучения количество отверстия может быть увеличено до 2-3 шт. на 1 м профиля

Рама сверху

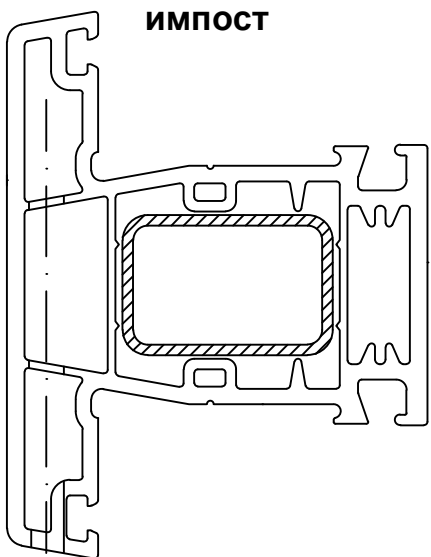


Горизонтальный импост

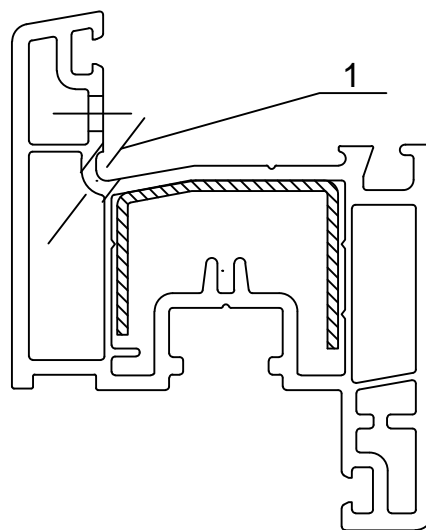


В случае горизонтального импоста остальные камеры в наплавах импоста вскрываются изготовлением соответствующих дренажных отверстий.

Вертикальный импост



Створка



1 - Отверстия изготавливаются только на вертикальных частях створки (с боков)..

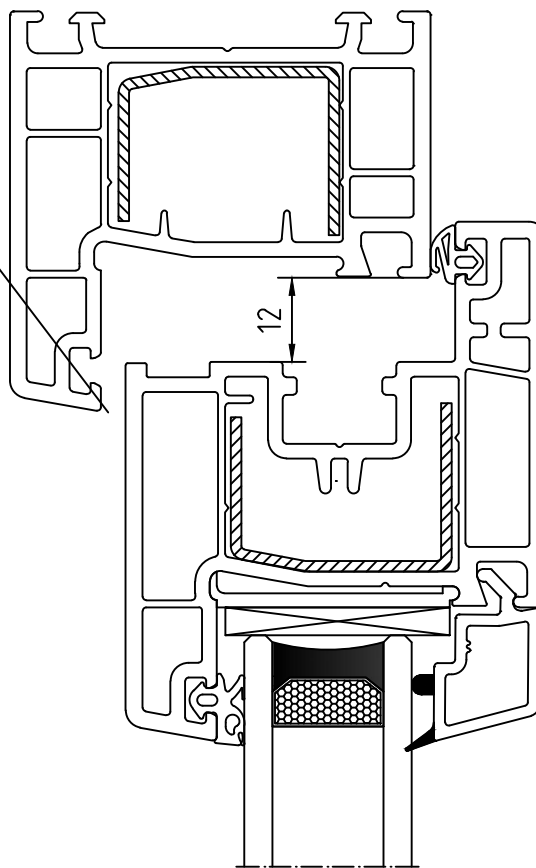
Система SOLAR/ADVANCE

Указания по обработке



Компенсация ветрового давления путем удаления уплотнителя в раме

Для компенсации ветрового давления на высоте установки окна более 20 м допускается удаление наружного уплотнения на участках длиной 30 мм в верхнем профиле рамы.



Система SOLAR/ADVANCE

Указания по обработке



5. Сварка ПВХ-профилей.

Для сваривания ПВХ-профилей используются стыковые сварочные станки с нагревательными элементами (зеркалами).

Для осуществления качественной сварки ПВХ-профиля на оборудовании устанавливаются специальные подкладки - цулаги, изготовленные для каждого вида профиля.

Оптимальные режимы сварки для конкретного станка устанавливаются осуществлением пробных сварок.

В качестве рекомендации приводим следующие параметры:

1. Температура сварки 240-250°C
2. Время плавления 20-25 сек
3. Сварочное давление 1,5-3 бар
4. Прижимное давление 6-7 бар
5. Время отверждения 30-40 сек
6. Температура стола 45°C

Нагревательный элемент (зеркало) должен быть покрыт тефлоновой пленкой.

Толщина пленки 0.1-0.3 мм.

Сварочное зеркало должно быть чистым, сухим и не должно содержать остатков материала от предыдущих сварок.

Качественная сварка характеризуется образованием слегка шероховатого сварного шва. Образование желтого или тем

более коричневого шва (на белом профиле) свидетельствует о возгорании сварочного материала вследствие повышенной температуры или чрезмерной продолжительности сварки.

Припуск на сварку составляет 2 - 4 мм на сторону.

В процессе сварки необходимо пользоваться следующими рекомендациями:

- При сварке не требуется снимать защитную пленку с профилей.
- Свариваемые поверхности профилей не должны быть загрязненными (пыль, масло, вода и т.д.) и поврежденными.
- Напиленные заготовки профилей должны быть использованы для сварки в день раскроя.
- Сваренный профиль не следует охлаждать ускоренным способом с помощью сжатого воздуха или выносом конструкции в более холодное помещение. Быстрое охлаждение может привести к возникновению избыточных напряжений в местах сварного шва и привести к расколу профиля при дальнейшей обработке и эксплуатации.
- Необходимо проверять ограничение расстояния сварного валика (слишком узкий сварной валик влияет на прочность сварных угловых соединений).
- Раз в смену, а также при сварке новой партии профиля необходимо проводить пробную сварку и про-

Система SOLAR/ADVANCE

Указания по обработке

верить прочность сварных угловых соединений.

- Контролировать точность установки углов.

Возможные ошибки при сварке:

- Разница температур на нагревательном элементе и термометре.
- Нагревательное зеркало охлаждается из-за сквозняка.
- Температура сварки, время и давление не соответствуют друг

другу.

- Установлено слишком короткое время охлаждения.

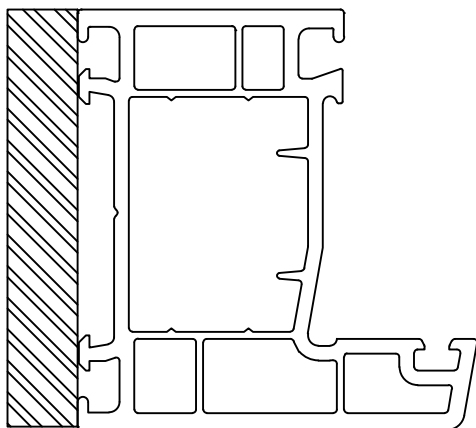
- Слишком узкий сварной шов.

- Срезы профилей загрязнены или влажные.

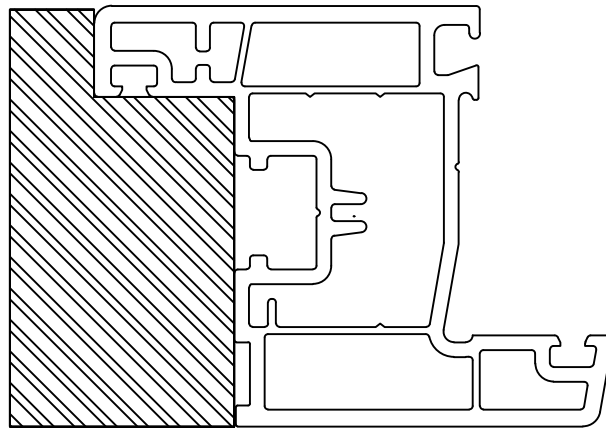
- Заготовки профиля нарезаны под неправильным углом.

- Свариваемые поверхности расположены не параллельно нагревательному элементу из-за неправильного закрепления.

Установка профиля на сварочные цулаги



Цулаги для рамы



Цулаги для створки

Система SOLAR/ADVANCE

Указания по обработке

6. Зачистка ПВХ-профилей.

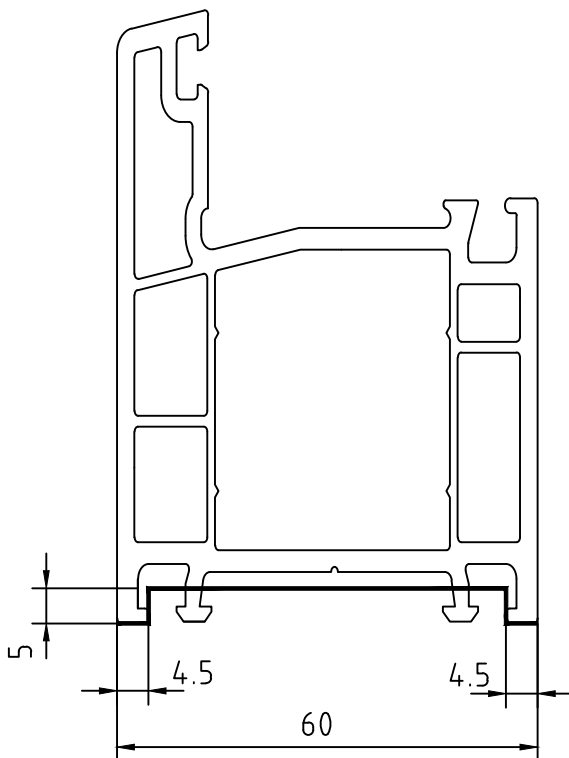
После сварки необходимо провести работы по зачистке сварных угловых соединений.

Рынок предлагает большое количество оборудования для обработки сварных угловых соединений. Это оборудование позволяет удалять

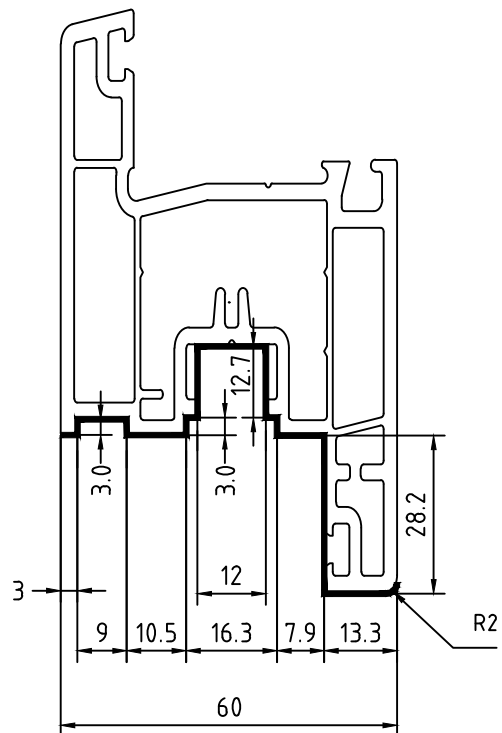
сварочный облой, фрезеровать пазы под установку уплотнителя, обрабатывать шлицы по линии стыка.

Фрезы должны соответствовать обрабатываемому профилю.

Конфигурация кромки фрезы для зачистки рамы



Конфигурация кромки фрезы для зачистки створки



Система SOLAR/ADVANCE

Указания по обработке



7. Установка импоста.

Перед установкой импост необходимо отфрезеровать согласно прилагаемому чертежу.

Выбрать соответствующий крепеж для импоста Т 6-2/ТА 6-2 (PKV 602 или PKV 604) и установить его на импост, закрепив двумя шурупами 4,1x35-55 в отверстия импоста при крепеже PKV 602, или шурупами с буром 3,9x25 сбоку импоста при крепеже PKV 604 согласно схемам установки.

Для крепления импоста к раме при помощи центрального самореза 4,8-5x70 необходимо первоначально просверлить отверстие Ø 5 мм. Для этих целей надо использовать шаблон BLP-01 (Рис. 1).

Порядок применения шаблона.

- Поставить на раме срединную метку установки импоста.
- Установить шаблон (Рис.2) на профиль, совместив метку на шаблоне, соответствующую используемому типу крепежа импоста, с чертой (середина импоста).
- Закрепить шаблон при помощи зажимного винта.
- Высверлить отверстие под крепеж импоста.

Для сверления отверстий под установку крепежей PKV 602 и PKV 604 на шаблоне используется одно отверстие, промаркированное PKV 602

Далее центральная риска на импосте совмещается с риской на раме, в просверленное отверстие устанавливается необходимый саморез, который вкручивается в установленный ранее на импост крепеж. При вкручивании необходимо следить за тем, чтобы саморез не притягивал наверх армирование. Для этого отверстие в армировании снизу необходимо рассверлить диаметром 5,5 - 6 мм

После установки центрального самореза через четыре отверстия в крепеже импоста вкручиваются в профиль рамы соответствующие шурупы.

При установке импоста на створку или импост, а также в случае применения в раме замкнутого армирования нет необходимости использовать центральное отверстие в крепеже импоста. Импост с крепежом устанавливается на профиль при помощи четырех шурупов сверху согласно схемам.

При креплении импоста следует избегать перекосов, т.к. это в дальнейшем может привести к несоответствию допусков на размеры в конструкции.

Зазоры, образовавшиеся в соединении, необходимо загерметизировать силиконом.

Система SOLAR/ADVANCE

Указания по обработке

ARTEC
ОКОННЫЕ СИСТЕМЫ

Рис. 1: Шаблон BLP-01

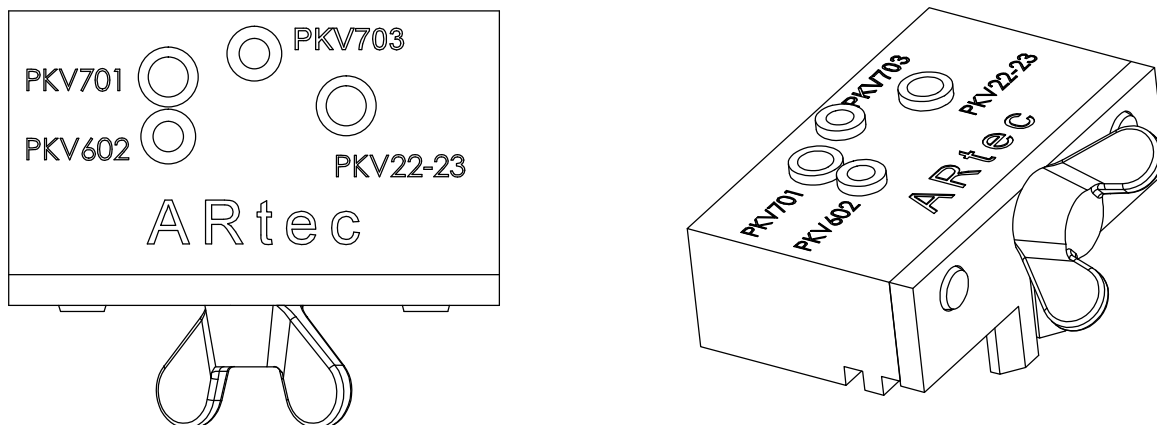
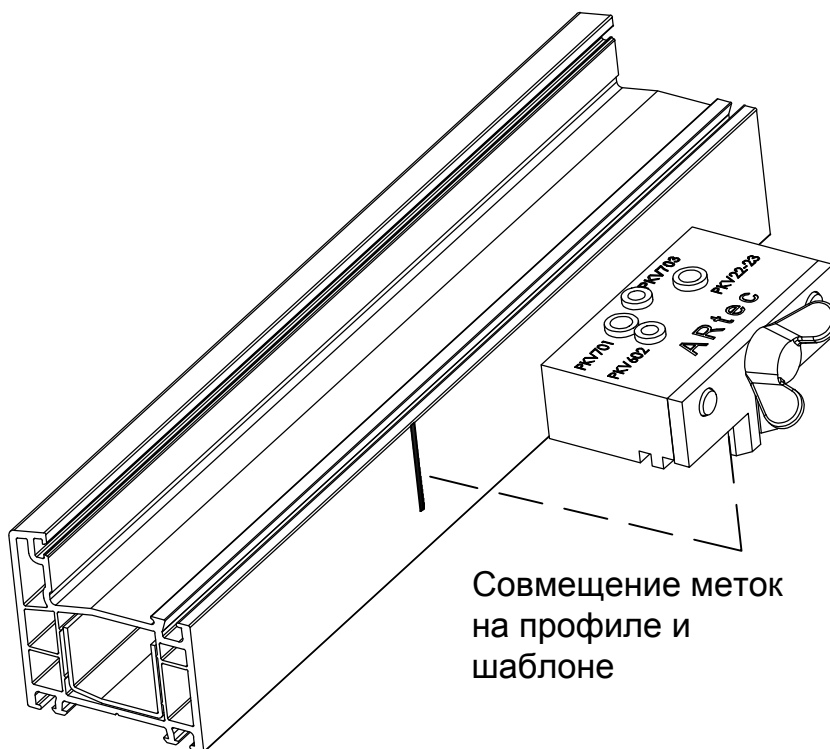


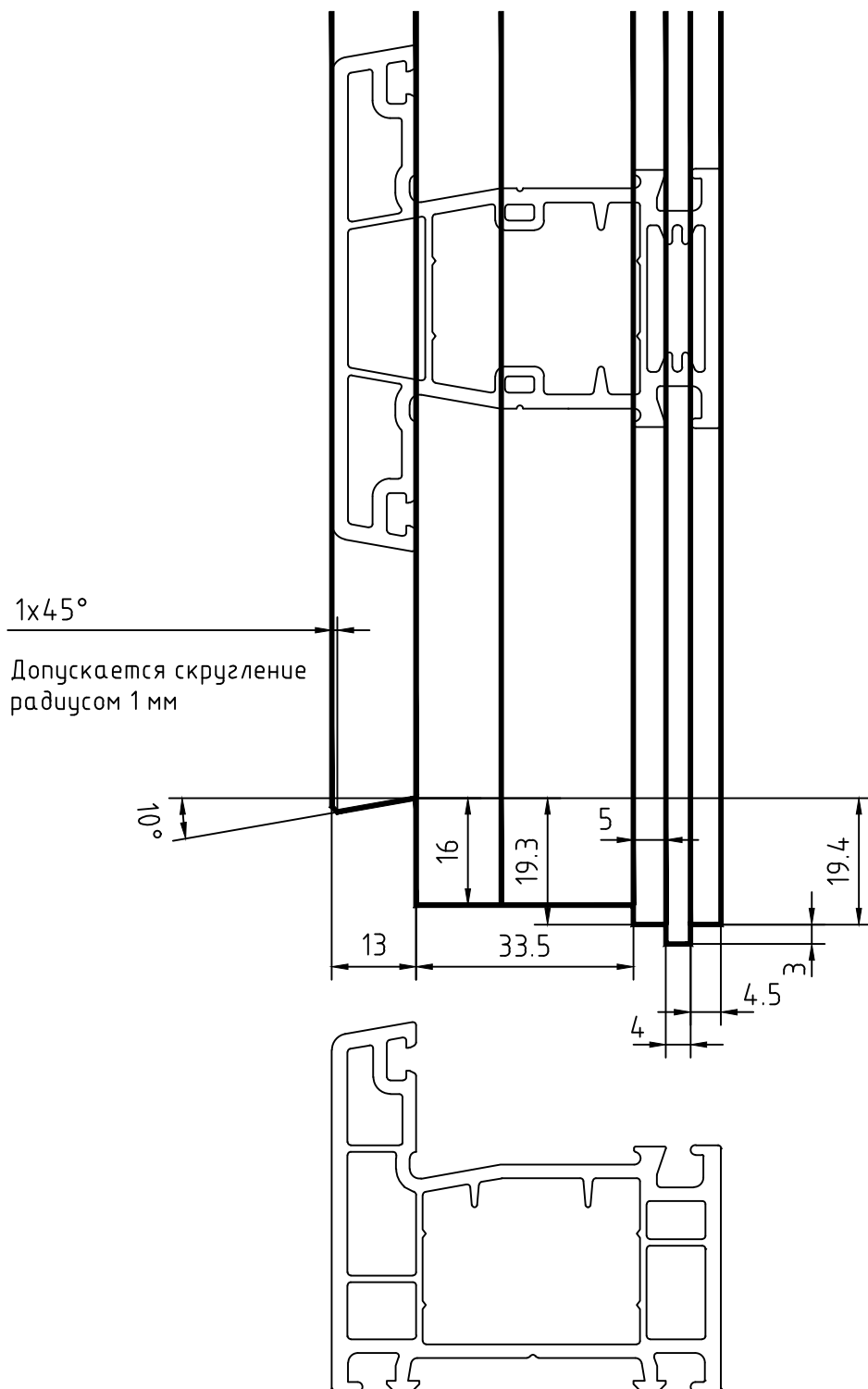
Рис. 2: Установка шаблона BLP-01



Система SOLAR/ADVANCE

Указания по обработке

Схема фрезерования торца импоста Т 6-2/ТА 6-2



Система SOLAR/ADVANCE

Указания по обработке

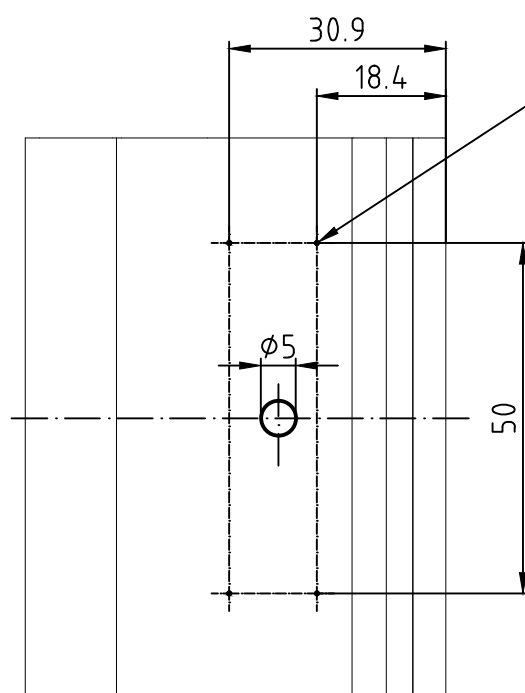
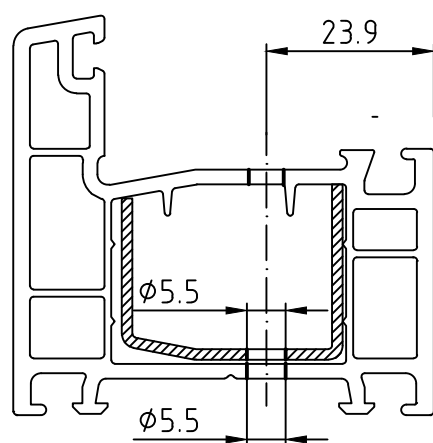
ARTEC
ОКОННЫЕ СИСТЕМЫ

Схема отверстий в раме L 6-0/LA 6-0 для механического соединения с импостом Т 6-2/ТА 6-2 (крепежи PKV 602, PV 602, PKV 604)

Импост Т 6-2; Т 6-2 EDG/EDS; ТА 6-2; ТА 6-2 EDG/EDS

Крепёж импоста PKV 602, PV 602, PKV 604

Рама L 6-0; L 6-0 EDG/EDS; LA 6-0; LA 6-0 EDG/EDS



4 x маркеры
центров отверстий Ø3
(для станков с ЧПУ)

03/17

08.22.00

Оставляем за собой право внесения технических изменений

ARtec Fenstersysteme GmbH

Система SOLAR/ADVANCE

Указания по обработке

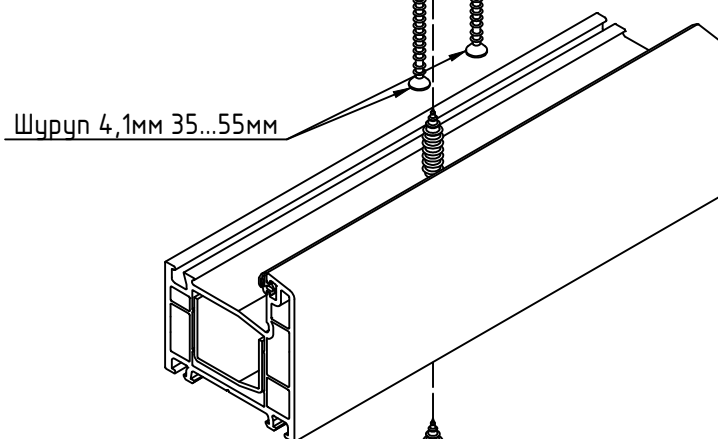
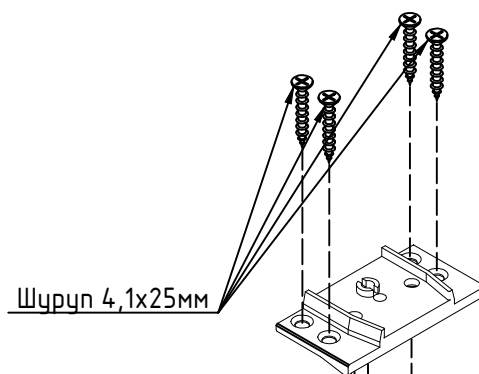
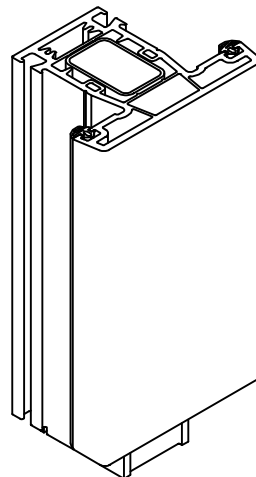
ARTEC
ОКОННЫЕ СИСТЕМЫ

Схема установки импоста Т 6-2/ТА 6-2

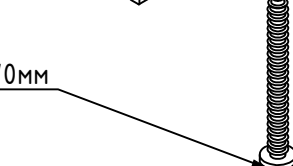
Импост Т 6-2; Т 6-2 EDG; ТА 6-2; ТА 6-2 EDG/EDS

Крепёж импоста PKV 602
PV 602

Рама: L 6-0; L 6-0 EDG/EDS
LA 6-0; LA 6-0 EDG/EDS



Шуруп без дыра 4,8-5,0x70мм



03/17

08.23.00

Оставляем за собой право внесения технических изменений

ARtec Fenstersysteme GmbH

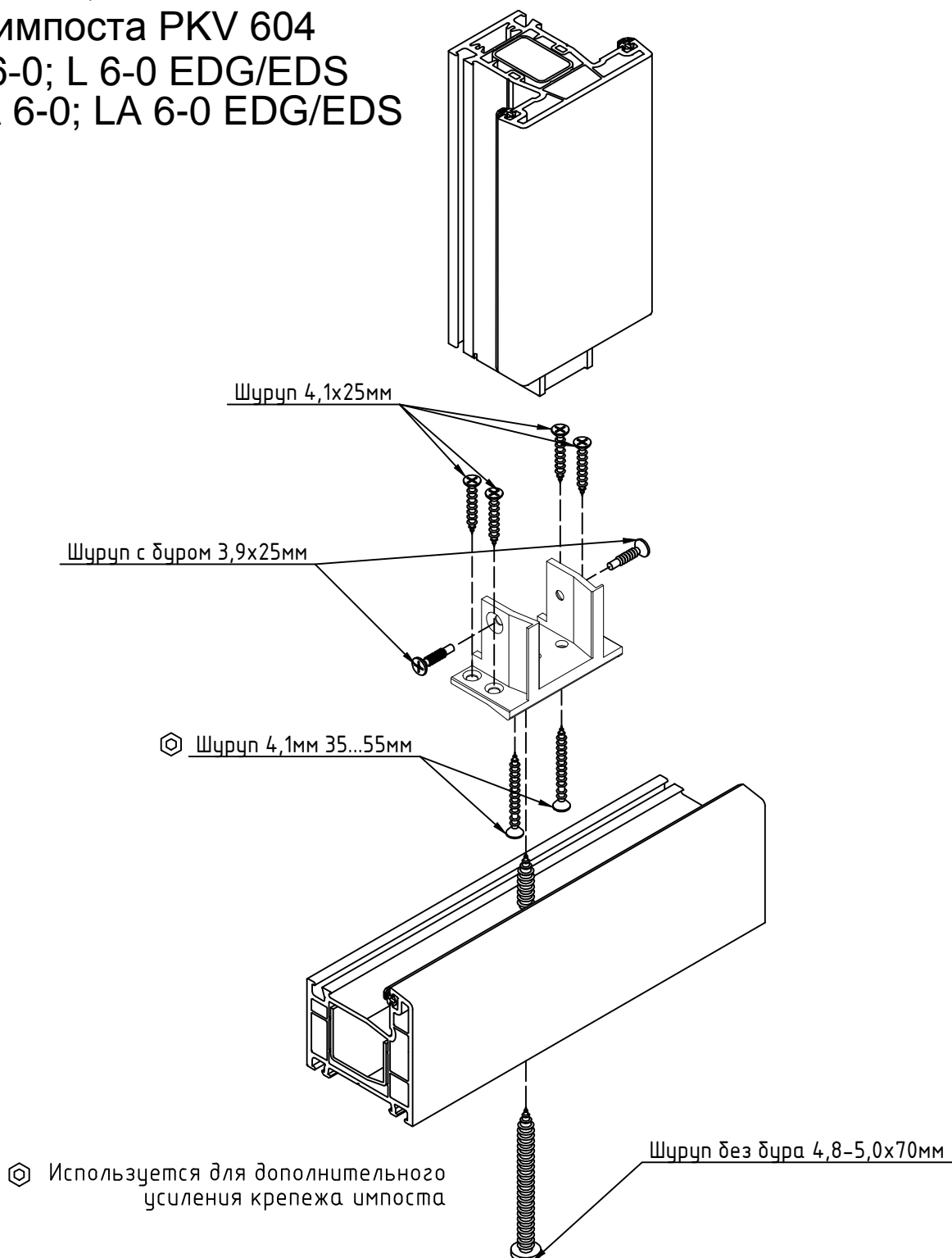
Система SOLAR/ADVANCE

Указания по обработке

ARTEC
ОКОННЫЕ СИСТЕМЫ

Схема установки импоста Т 6-2/ТА 6-2

Импост Т 6-2; Т 6-2 EDG/EDS
Крепёж импоста PKV 604
Рама L 6-0; L 6-0 EDG/EDS
LA 6-0; LA 6-0 EDG/EDS



03/17

Оставляем за собой право внесения технических изменений

ARtec Fenstersysteme GmbH

08.24.00

Система SOLAR/ADVANCE

Указания по обработке

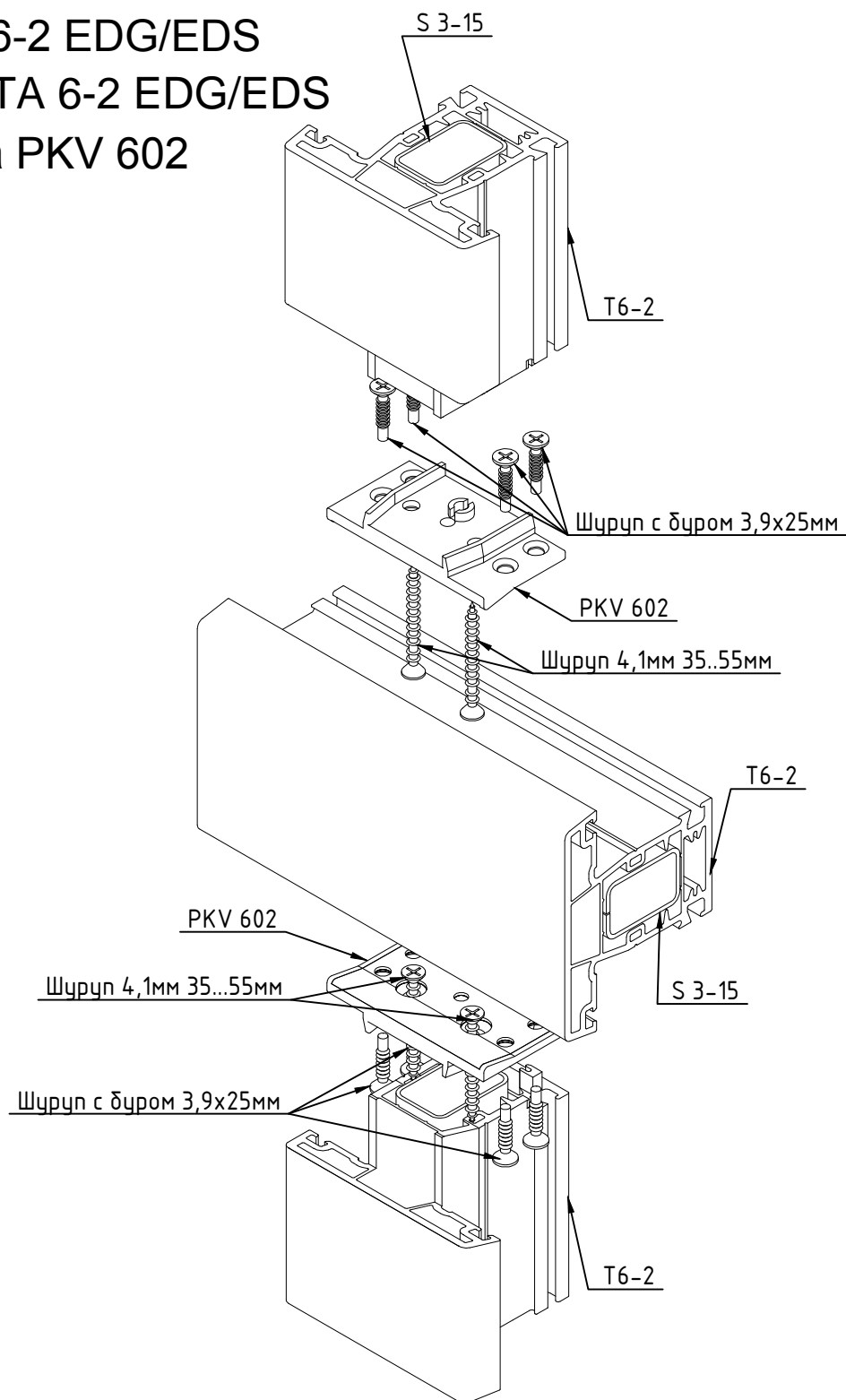
ARTEC
ОКОННЫЕ СИСТЕМЫ

Соединение (крестообразное)

Импост T6-2; T 6-2 EDG/EDS

TA 6-2; TA 6-2 EDG/EDS

Крепёж импоста PKV 602



03/17

08.25.00

Оставляем за собой право внесения технических изменений

ARtec Fenstersysteme GmbH

Система SOLAR/ADVANCE

Указания по обработке

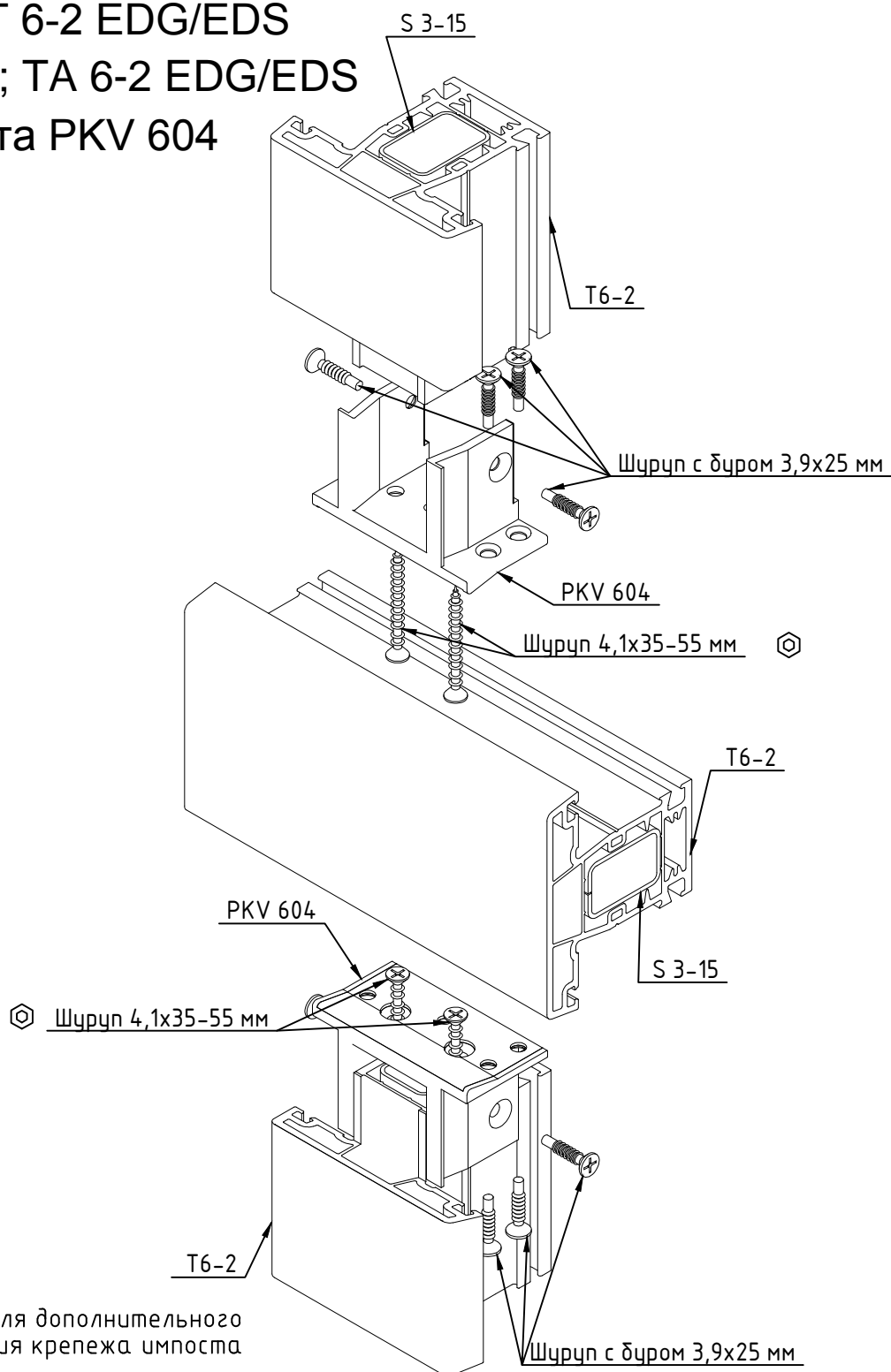
ARTEC
ОКОННЫЕ СИСТЕМЫ

Соединение (крестообразное)

Импост T6-2; T 6-2 EDG/EDS

TA 6-2; TA 6-2 EDG/EDS

Крепёж импоста PKV 604



03/17

08.26.00

Оставляем за собой право внесения технических изменений

ARtec Fenstersysteme GmbH

Система SOLAR/ADVANCE

Указания по обработке



8. Установка уплотнителей.

При переработке профилей без впрессованного уплотнителя в данные профили необходимо установить соответствующие типы уплотнителей:

- притворный уплотнитель,
- уплотнитель под стеклопакет.

Уплотнитель для притвора как в раму (импост), так и в створку устанавливается одного артикула - DFI 53.

Уплотнитель под стеклопакет выбирается по таблице остекления в зависимости от толщины стекла и типа уплотнителя, применяемого в штапике.

Притворный уплотнитель, как и уплотнитель под стеклопакет устанавливается без разрывов по всему периметру. Торцы протянутых уплотнителей склеиваются между собой в верхней горизонтальной части профиля при помощи секундного клея.

При установке уплотнителей необходимо следить за тем, чтобы уплотнитель не растягивался и имел припуск примерно 1% от общей длины.

9. Установка фурнитуры.

Для различного рода оконных конструкций (прямоугольных, арочных, трапециевидальных, штульповых и т.д.) требования по выбору и ограничениям фурнитуры

изложены в каталогах производителей данной фурнитуры.

Механизмы периметральной оконной фурнитуры устанавливаются в фурнитурный паз (европаз) створки шириной 16 мм.

Ответные планки, петли выбираются исходя из геометрических параметров системы SOLAR/ADVANCE которые составляют:

- 12 мм - фальц-люфт,
- 20 мм - высота напlava створки в притворе,
- 13 мм - осевое смещение фурнитурного паза.

Петли устанавливаются при помощи шаблонов, предоставляемых производителями фурнитуры.

При установке фурнитуры следует обращать внимание на предельно допустимые размеры и вес створки, которые приведены в соответствующих разделах фурнитурных и профильных каталогов.

Крепление фурнитуры должно происходить через две (три) стенки профиля или через одну стенку ПВХ- профиля и армирование.

Рекомендации по применению типов шурупов:

- оцинкованные шурупы 4,1x25 для крепления

Система SOLAR/ADVANCE

Указания по обработке



механизмов фурнитуры, ответных планок.

- оцинкованные шурупы 4,1x35 для крепления петель.

10. Отклонения размеров при изготовлении конструкций.

Требования к предельным отклонениям размеров указаны в п. 5.2. ГОСТ 30674.

Кроме указанных в этом стандарте допусков обращаем ваше внимание на следующие отклонения:

- Допуск на размер фальц-люфта составляет 12 ± 1 мм.
- Допуск на толщину наплава с сжатым уплотнителем $16,5 \pm 1$ мм.
- Перепад лицевых поверхностей в сварных угловых соединениях не должен превышать 0.7 мм.
- Перепад лицевых поверхностей при механическом соединении импостов с профилями не должен превышать 1 мм.
- Зазор при стыковке штапиков не должен превышать 0.1 мм.
- При установке стеклопакета допуск на его толщину должен составлять ± 0.2 мм.

Часть перечисленных отклонений указана на листе 08.33.00.

11. Проверка прочности сварных угловых соединений.

При изготовлении конструкций из профиля серии SOLAR/ADVANCE сварные угловые соединения после зачистки должны выдерживать нагрузку в соответствии с п.5.3.3.

ГОСТ 30674.

Проверка прочности сварных угловых соединений должна проводиться не реже одного раза в смену, а также при поступлении профиля из новой партии.

Объем выборки и правила приемки указаны в п.6 ГОСТ 30674.

Методы контроля в соответствии с п.7 ГОСТ 30674.

12. Рекомендации по установке конструкций в зоне воздействия повышенной термической нагрузки.

При изменении температуры ПВХ-профиль изменяет свои размеры. Однако термическое расширение профиля может повлечь за собой его усадку.

Поэтому в зоне воздействия повышенной термической нагрузки необходимо предусмотреть компенсационные зазоры.

Критической температурой для ПВХ-профиля является область температур выше 45°C . При применении профилей в данной области возможно изгибание штапиков, образование зазоров в стыках профилей, штапиков и т.д.

Примеры решения некоторых проблем, связанных с термическим расширением профилей:

Система SOLAR/ADVANCE

Указания по обработке



- Штапики в зоне действия повышенной термической нагрузке необходимо склеивать в местах стыков между собой, а также в области стыковки ножки с профилем на длине около 100 мм.

В качестве клея рекомендуется использовать специальный клей на основе полиуретана, особенностью которого является возможность проведения демонтажа штапика в последующем.

- Длина штапиков не должна превышать 2300 мм.

- Стыки профилей необходимо закрывать соединительными профилями, нащельниками.

Приведенные примеры не являются исчерпывающими, в различных случаях пути решения проблемы с термическим расширением могут быть разными, главное - предпринять соответствующие меры для исключения возникновения усадки и дальнейшего исполнения монтажного шва.

13. Дополнительные рекомендации по обработке цветных профилей.

Профили цветные в массе перед применением для изготовления конструкций должны быть заламинированы, таким образом осуществляется защита лицевых поверхностей профиля от воздействия УФ и других климатических факторов.

Перед сваркой цветные профили

должны быть проверены на возможные отклонения по цвету.

При применении метода сварки с последующей зачисткой шва декоративная пленка не должна иметь повреждений. После зачистки обработанная поверхность шва должна быть закрашена в цвет ламинационной пленки специальным лакировочным карандашом.

В профилях цветных в массе необходимо делать отверстия для вентиляции наружных предкамер по ранее приведенным чертежам.

В конструкции не рекомендуется установка ламинированных с внешней стороны сэндвич-панелей во избежание перегрева и последующей деформации наплавов профилей.

14. Гибка ПВХ-профиля.

Рекомендуемый минимальный радиус гибки белых ПВХ-профилей следует принимать равным пятикратной ширине профиля, для других профилей - 5,5 ширины профиля.

Ламинированные профили должны быть выдержаны в теплом помещении с хорошей вентиляцией минимум три недели во избежание вздутий.

Перед гибкой необходимо отобрать образцы ламинированных профилей, подлежащих гибке, и

Система SOLAR/ADVANCE

Указания по обработке

проверить на образование вздутий при нагревании до температуры гибки. В случае образования вздутий продолжить их сушку.

15. Дополнительные указания по обработке профиля с впрессованным уплотнителем.

Компания ARtec поставляет на российский рынок как профиль без уплотнителя, так и профиль с впрессованным уплотнителем (предварительно вставленным на заводе).

15.1. Распил профиля.

Распил профиля с впрессованным (коэкструдированным) уплотнителем производится аналогично профилю без уплотнителя.

При распиле необходимо следить, чтобы уплотнитель не выпадал из паза профиля.

15.2. Фрезерование отверстий.

Фрезерование отверстий производится аналогично профилю без уплотнителя.

15.3. Сварка профиля.

Сварка профиля с впрессованным уплотнителем осуществляется на стандартных сварочных станках, параметры сварки профиля с уплотнителем аналогичны параметрам сварки профиля без уплотнителя.

Для сварки створочного профиля применяются цулаги с ограничительными ножами, позволяющими сформировать шов в месте сварки уплотнителей.

Цулаги должны быть настроены на сварку профиля с предварительно вставленным уплотнителем таким образом, чтобы не возникало деформаций в процессе сварки.



Для обработки уплотнителя под стеклопакет предлагаются следующие варианты:

1. Обычная сварка, далее зачистка под уплотнителем и срезание облоя.

2. Использование специальных ограничителей во время сварки, при этом зачистка под уплотнителем и срезание облоя не производится. Как правило, ограничители поставляются производителем оборудования как дополнительная опция.

Система SOLAR/ADVANCE

Указания по обработке

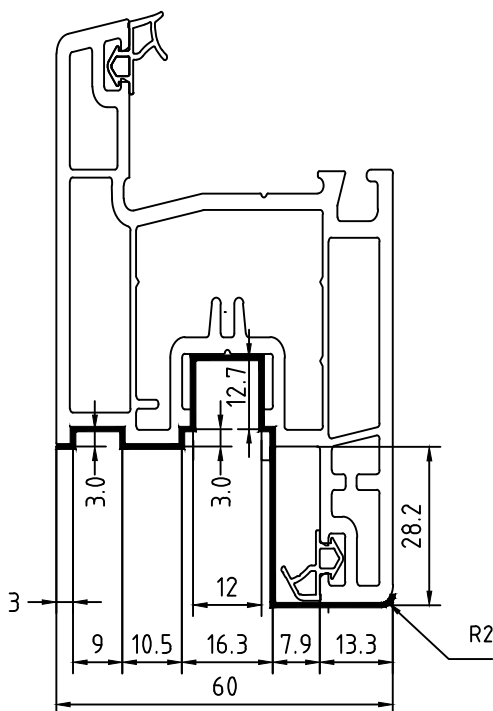
15.4. Зачистка профиля.

При зачистке профилей с предварительно вставленным уплотнителем необходимо исключить повреждение уплотнителя.

Фрезерование профиля рамы с уплотнителем осуществляется той же фрезой, которая используется для профиля без предварительно вставленного уплотнителя.

Фрезерование профиля створки осуществляется по нижеприведенной схеме.

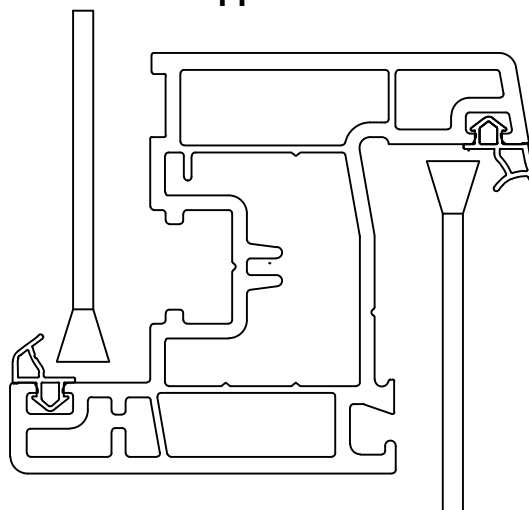
Конфигурация кромки фрезы для зачистки створки Z 6-0 EDG/EDS с уплотнителем



Для зачистки в углах под уплотнителем притвора и уплотнителем стеклопакета возможны два варианта:

- использовать ручной инструмент - стамеску,
- применять специальную коническую фрезу, при этом необходимо строго следить за тем, чтобы не повредить уплотнитель.

Обработка под уплотнителем створки Z 6-0 EDG/EDS конической фрезой



Уплотнители под стеклопакет, при сварке которых применялись ограничители, не требуют зачистки углов. При обработке нужно не допускать нарушения прочности сварных угловых соединений.

После сварки особое внимание необходимо уделить удалению облоя в зоне прилегания стеклопакета.

Система SOLAR/ADVANCE

Указания по обработке

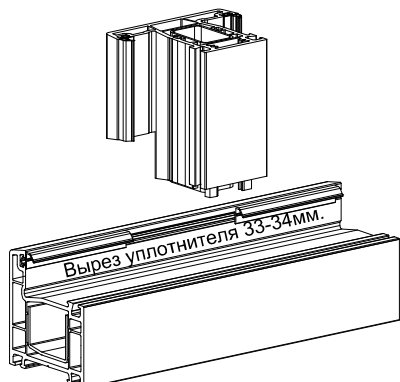
15.5 Установка импоста.

Торцевание импоста с уплотнителем производится той же фрезой, что и для профиля импоста без уплотнителя.

Предварительно, перед установкой импоста в конструкцию, в месте прилегания отфрезерованной части импоста к внутренней стороне наплава рамы (створки, импоста), в раме (створке, импосте) производят подрезку вставленного в нее уплотнителя, шириной, равной ширине узкой части импоста (33-34 мм).

Далее, установка импоста с уплотнителем осуществляется аналогично импосту без предварительно вставленного уплотнителя, по схемам в соответствии с выбранным типом крепежа.

Затем после установки стык уплотнителей в импосте и раме (створке, импосте) проклеивают секундным клеем.



16. Штульповые конструкции.

Двухстворчатую конструкцию без

жесткого импоста получают путем установки на пассивную створку шульпа SA 6. Размеры заготовок выбираются из соответствующего раздела.

Размер шульпа равен размеру створки минус 80 мм (по 40 мм с каждой стороны).

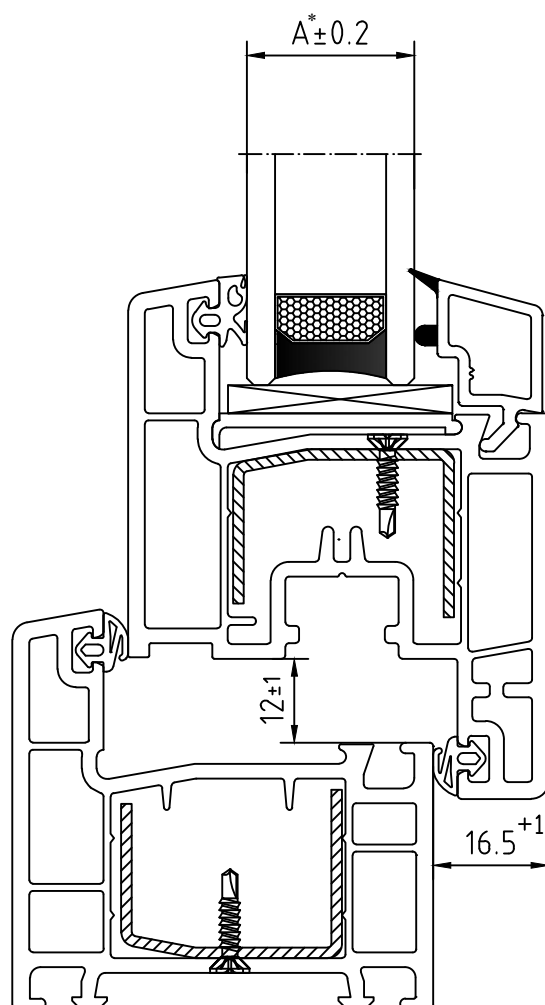
Шульпы защелкиваются на створку при помощи ножки, входящей в фурнитурный паз. Далее шульп необходимо закрепить шурупами. Торцы шульпа SA 6, закрываются колпачками SA 6-0.

Колпачки SA 6-0 закрепляются при помощи шурупов 4,1x35.

Элементы фурнитуры, устанавливаемые на активную створку, аналогичны элементам, которые устанавливаются на створку в конструкции без шульпа.

Установка фурнитуры (механизмы, ответные планки, шпингалеты) на пассивную створку (створка со шульпом) производится в фурнитурный паз, расположенный непосредственно на шульпе. При этом нужно выбирать элементы фурнитуры из каталога, предназначенные для установки на шульповую конструкцию с так называемым "открытым фурнитурным пазом".

Отклонения технологических размеров



* - A (толщина заполнения): от 4 мм до 34 мм

Система SOLAR/ADVANCE

Статика



Наши технические рекомендации базируются на опыте, хотя и не являются обязательными.

Различные производственные условия, не подвластные нашему влиянию, исключают претензии к данным предложениям.

Мы рекомендуем проверять, соответствует ли продукт, изготовленный фирмой ARtec, предусмотренной производственной цели. Обработка и применение продуктов осуществляется вне нашего контроля, и поэтому ответственность за результаты ложится исключительно на вас. Если речь идет о материальной ответственности, то она ограничивается ответственностью с нашей стороны за повреждения поставляемого нами товара и ответственностью с вашей стороны за применяемый Вами материал.

Для правильного выбора строительного элемента конструкции на предмет надежности, чтобы выдержать действующие на него нагрузки без разрушений и остаточных деформаций, необходимо произвести статический расчет.

Действующие на оконную конструкцию нагрузки (статические, ветровые) должны быть переданы на несущие части здания.

Величины нагрузок и воздействий и их сочетания приведены в СП 20.13330.2011 "Нагрузки и воздей-

ствия" (Актуализированная редакция СНиП 2.01.07.85 "Нагрузки и воздействия").

Элементы светопрозрачных конструкций в основном подвергаются воздействию ветровых нагрузок и нагрузок от веса заполнения.

Величина прогиба профиля от воздействия нагрузок определяется через момент инерции сечения профиля J и модуля упругости E материала.

Момент инерции сечения- величина, которая рассчитывается исходя из геометрических размеров сечения элемента. Для расчетов на надежность при воздействии ветровых нагрузок, действующих перпендикулярно плоскости окна, берется во внимание момент инерции J_x , при расчете на изгиб от веса заполнения рассматривается момент инерции J_y .

Модуль упругости E зависит от свойств материала и является величиной, характеризующей способность профиля сопротивляться упругой деформации.

Модули упругости различных материалов:

| Материал | E -модуль (Н/мм ²) |
|--------------|----------------------------------|
| ПВХ, твердый | ок. 2.700 |
| Дерево | ок. 10.000 |
| Алюминий | ок. 70.000 |
| Сталь | ок. 210.000 |

Система SOLAR/ADVANCE

Статика



Из таблицы видно, что модуль упругости ПВХ-профиля значительно ниже, чем модуль упругости у стали и алюминия. Поэтому с целью увеличения модуля упругости материала профили ПВХ должны армироваться начиная с определенной длины.

Для профиля рамы, жестко закрепленного в проеме, с расстоянием между крепежами не более 700 мм статический расчет не производится. Статический расчет производится для следующих элементов:

- импостов,
- пилястровых профилей,
- соединительных профилей,
- свободно стоящих профилей коробок,
- для свободной длины профиля коробки в случае превышения расстояния 700 мм между точками крепления.

При расчете необходимого момента инерции для вышеуказанных элементов в качестве модели рассматривается балка на двух опорах с трапециевидальной распределенной нагрузкой.

Расчетная формула:

$$J_{x \text{ тр}} = \frac{W * L}{1920 * E * f} * B * \left(25 - 40 \left(\frac{B}{L} \right)^2 + 16 \left(\frac{B}{L} \right)^4 \right)$$

$J_{x \text{ тр}}$ - момент инерции элемента $\text{Н} * \text{м}^2$

W - ветровая нагрузка в соответ-

ствии с высотой здания $\text{Н}/\text{см}^2$

По DIN 1055:

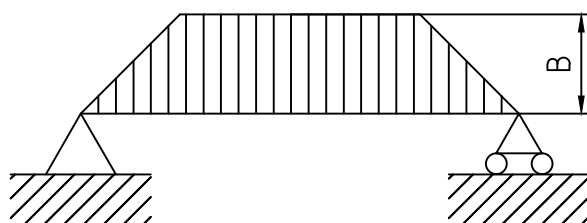
| Высота здания, м | Группа нагрузок | Ветровая нагрузка, обычное здание, $\text{Н}/\text{см}^2$ |
|------------------|-----------------|---|
| 0 - 8 | A | 0,060 |
| 8 - 20 | B | 0,096 |
| 20 - 100 | C | 0,132 |
| свыше 100 | D | 0,156 |

E - модуль упругости элемента
 - $2100000 \text{ Н}/\text{см}^2$ для стали
 - $710000 \text{ Н}/\text{см}^2$ для алюминия

L - длина элемента в см

B - ширина нагрузки в см (рис. 1)

Рис. 1



f - допустимый прогиб в см.
 - по DIN 18056 допустимо $L/300$
 - 0,8 см - максимально допустимый прогиб для стеклопакета.

При длине стеклопакета, превышающей 240 мм, из-за максимально допустимого прогиба 8 мм, значения моментов инерции необходимо корректировать, умножая на соответствующий поправочный коэффициент (табл. 1).

Система SOLAR/ADVANCE

Статика



Табл. 1:

| Длина стороны, см | Поправочный коэффициент |
|-------------------|-------------------------|
| 250 | 1.04 |
| 300 | 1.24 |
| 350 | 1.45 |
| 400 | 1.66 |
| 450 | 1.87 |

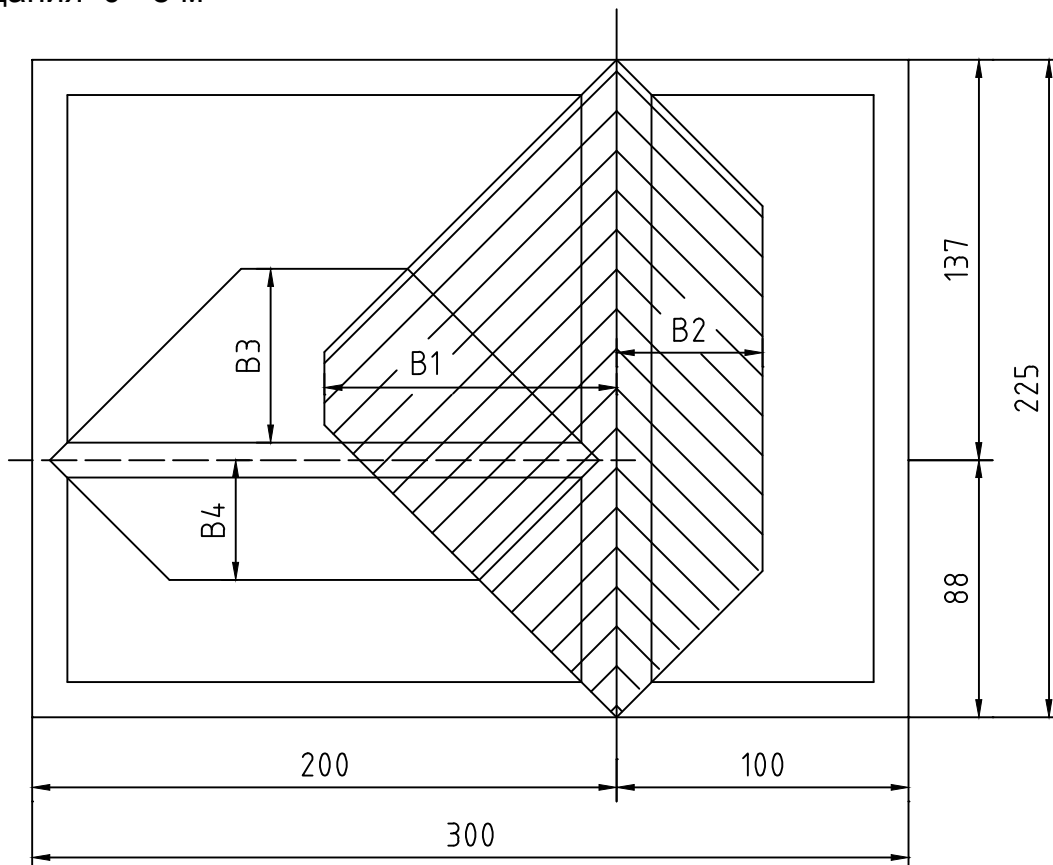
Для удобства по приведенной формуле были произведены расчеты моментов инерции для стальных усилителей в зависимости от ширины нагрузки и высоты элемента, на основе этой информации были составлены

таблицы в зависимости от группы нагрузок.

Вычисления проводились в соответствии с немецкими нормами по ветровой нагрузке DIN 1055. Немецкие нормы сравнимы с российскими нормами, указанными в СП 20.13330.2011 "Нагрузки и воздействия". Однако для более подробного и достоверного расчета необходимо произвести пересчет моментов инерции в соответствии с нормами СП 20.13330.2011.

Пример определения моментов инерции

Высота здания 0 - 8 м



Импост вертикальный

Ширина нагрузки: $B1=200/2=100$ см; $B2=100/2=50$ см.

Длина импоста = 225 см Округленно 230 см

Момент инерции согласно Таблице 1

$$J_{x1}=B1 \ 100 \text{ см при длине пролета } 230 \text{ см} = 9,52 \text{ см}^4$$

$$J_{x2}=B2 \ 50 \text{ см при длине пролета } 230 \text{ см} = + 6,05 \text{ см}^4$$

$$\text{Всего } J_x = 15,57 \text{ см}^4$$

Импост горизонтальный

Ширина нагрузки: $B3=137/2=68,5 \sim 70$ см

$B4=88/2= 44 \sim 40$ см

Длина импоста = 200 см

Момент инерции согласно Таблице 1

$$J_{x1}=B3 \ 70 \text{ см при длине пролета } 200 \text{ см} = 4,86 \text{ см}^4$$

$$J_{x2}=B4 \ 40 \text{ см при длине пролета } 200 \text{ см} = + 3,10 \text{ см}^4$$

$$\text{Всего } J_x = 7,96 \text{ см}^4$$

Система SOLAR/ADVANCE

Статика



Таблица 1.

| J-стали необх. (см ⁴) Высота здания 0-8 м | | | | | | | | | | | | | | | | |
|---|----------------------|-------|-------|-------|-------|-------|-------|---------------------|-------|-------|-------|-------|-------|-------|-------|-------|
| Пролет в см | Ширина нагрузки в см | | | | | | | Группа нагрузки "А" | | | | | | | | |
| | 20 | 30 | 40 | 50 | 60 | 70 | 80 | 90 | 100 | 110 | 120 | 130 | 140 | 150 | 160 | 170 |
| 100 | 0,00 | 0,05 | 0,10 | 0,11 | | | | | | | | | | | | |
| 110 | 0,04 | 0,15 | 0,23 | 0,28 | | | | | | | | | | | | |
| 120 | 0,13 | 0,28 | 0,40 | 0,48 | 0,50 | | | | | | | | | | | |
| 130 | 0,23 | 0,43 | 0,60 | 0,71 | 0,77 | | | | | | | | | | | |
| 140 | 0,35 | 0,61 | 0,83 | 1,00 | 1,10 | 1,13 | | | | | | | | | | |
| 150 | 0,49 | 0,82 | 1,10 | 1,32 | 1,48 | 1,56 | | | | | | | | | | |
| 160 | 0,65 | 1,06 | 1,41 | 1,70 | 1,92 | 2,05 | 2,10 | | | | | | | | | |
| 170 | 0,83 | 1,32 | 1,76 | 2,13 | 2,43 | 2,63 | 2,73 | | | | | | | | | |
| 180 | 1,04 | 1,63 | 2,16 | 2,62 | 3,00 | 3,28 | 3,45 | 3,51 | | | | | | | | |
| 190 | 1,26 | 1,97 | 2,61 | 3,18 | 3,65 | 4,02 | 4,27 | 4,40 | | | | | | | | |
| 200 | 1,52 | 2,34 | 3,10 | 3,79 | 4,37 | 4,86 | 5,19 | 5,43 | 5,48 | | | | | | | |
| 210 | 1,80 | 2,76 | 3,66 | 4,47 | 5,19 | 5,76 | 6,24 | 6,52 | 6,67 | | | | | | | |
| 220 | 2,10 | 3,22 | 4,27 | 5,24 | 6,05 | 6,81 | 7,38 | 7,76 | 8,05 | 8,14 | | | | | | |
| 230 | 2,44 | 3,72 | 4,95 | 6,05 | 7,05 | 7,90 | 8,62 | 9,19 | 9,52 | 9,71 | | | | | | |
| 240 | 2,81 | 4,27 | 5,67 | 6,95 | 8,10 | 9,14 | 10,00 | 10,71 | 11,19 | 11,52 | 11,62 | | | | | |
| 250 | 3,36 | 5,10 | 6,71 | 8,29 | 9,67 | 10,95 | 12,00 | 12,90 | 13,57 | 14,05 | 14,29 | | | | | |
| 260 | 3,97 | 6,00 | 7,95 | 9,76 | 11,43 | 12,95 | 14,29 | 15,38 | 16,29 | 16,90 | 17,33 | 17,43 | | | | |
| 270 | 4,67 | 7,05 | 9,29 | 11,43 | 13,43 | 15,24 | 16,86 | 18,24 | 19,33 | 20,19 | 20,81 | 21,10 | | | | |
| 280 | 5,43 | 8,19 | 10,81 | 13,33 | 15,67 | 17,81 | 19,76 | 21,43 | 22,81 | 23,90 | 24,71 | 25,19 | 25,38 | | | |
| 290 | 6,29 | 9,48 | 12,52 | 15,43 | 18,19 | 20,67 | 22,95 | 25,00 | 26,71 | 28,10 | 29,14 | 29,83 | 30,24 | | | |
| 300 | 7,24 | 10,90 | 14,38 | 17,76 | 20,95 | 23,90 | 26,57 | 28,95 | 31,05 | 32,76 | 34,14 | 35,14 | 35,71 | 35,90 | | |
| 310 | 8,29 | 12,48 | 16,58 | 20,33 | 24,00 | 27,43 | 30,57 | 33,38 | 35,86 | 37,95 | 39,67 | 41,00 | 41,86 | 42,29 | | |
| 320 | 9,48 | 14,19 | 18,76 | 23,19 | 27,38 | 31,33 | 34,95 | 38,29 | 41,19 | 43,76 | 45,76 | 47,52 | 48,71 | 49,43 | 49,71 | |
| 330 | 10,71 | 16,10 | 21,29 | 26,33 | 31,14 | 35,62 | 39,81 | 43,67 | 47,10 | 50,14 | 52,67 | 54,56 | 56,33 | 57,38 | 57,95 | |
| 340 | 12,14 | 18,19 | 24,10 | 29,76 | 35,19 | 40,38 | 45,19 | 49,62 | 53,62 | 57,14 | 60,19 | 62,76 | 64,76 | 66,19 | 67,10 | 67,38 |
| 350 | 13,67 | 20,43 | 27,10 | 33,52 | 39,67 | 45,52 | 51,00 | 56,10 | 60,71 | 64,86 | 68,48 | 71,57 | 74,05 | 75,95 | 77,19 | 77,86 |

Система SOLAR/ADVANCE

Статика



Таблица 2.

| J-стали необх. (см ⁴) Высота здания 8-20 м | | | | | | | | | | | | | | | | |
|--|----------------------|-------|-------|-------|-------|-------|-------|---------------------|-------|--------|--------|--------|--------|--------|--------|--------|
| Пролет в см | Ширина нагрузки в см | | | | | | | Группа нагрузки "B" | | | | | | | | |
| | 20 | 30 | 40 | 50 | 60 | 70 | 80 | 90 | 100 | 110 | 120 | 130 | 140 | 150 | 160 | 170 |
| 100 | 0,09 | 0,22 | 0,30 | 0,33 | | | | | | | | | | | | |
| 110 | 0,21 | 0,39 | 0,52 | 0,58 | | | | | | | | | | | | |
| 120 | 0,35 | 0,59 | 0,78 | 0,90 | 0,94 | | | | | | | | | | | |
| 130 | 0,52 | 0,84 | 1,10 | 1,29 | 1,38 | | | | | | | | | | | |
| 140 | 0,71 | 1,13 | 1,47 | 1,74 | 1,90 | 1,96 | | | | | | | | | | |
| 150 | 0,93 | 1,45 | 1,90 | 2,26 | 2,50 | 2,63 | | | | | | | | | | |
| 160 | 1,19 | 1,83 | 2,40 | 2,86 | 3,21 | 3,43 | 3,50 | | | | | | | | | |
| 170 | 1,48 | 2,26 | 2,96 | 3,50 | 4,03 | 4,35 | 4,51 | | | | | | | | | |
| 180 | 1,80 | 2,75 | 3,60 | 4,34 | 4,94 | 5,39 | 5,67 | 5,75 | | | | | | | | |
| 190 | 2,16 | 3,29 | 4,32 | 5,22 | 5,98 | 6,57 | 6,98 | 7,18 | | | | | | | | |
| 200 | 2,57 | 3,89 | 5,11 | 6,21 | 7,14 | 7,91 | 8,45 | 8,83 | 8,90 | | | | | | | |
| 210 | 3,02 | 4,56 | 5,99 | 7,30 | 8,45 | 9,36 | 10,12 | 10,58 | 10,81 | | | | | | | |
| 220 | 3,51 | 5,29 | 6,97 | 8,52 | 9,82 | 11,04 | 11,95 | 12,56 | 13,02 | 13,17 | | | | | | |
| 230 | 4,05 | 6,10 | 8,07 | 9,82 | 11,42 | 12,79 | 13,93 | 14,85 | 15,38 | 15,69 | | | | | | |
| 240 | 4,64 | 6,98 | 9,21 | 11,27 | 13,10 | 14,77 | 16,14 | 17,29 | 18,05 | 18,58 | 18,73 | | | | | |
| 250 | 5,51 | 8,30 | 10,89 | 13,40 | 15,61 | 17,68 | 19,34 | 20,79 | 21,86 | 22,62 | 23,00 | | | | | |
| 260 | 6,50 | 9,74 | 12,87 | 15,76 | 18,43 | 20,87 | 23,00 | 24,75 | 26,20 | 27,19 | 27,88 | 28,03 | | | | |
| 270 | 7,61 | 11,42 | 15,00 | 18,43 | 21,63 | 24,52 | 27,11 | 29,32 | 31,08 | 32,45 | 33,44 | 33,90 | | | | |
| 280 | 8,83 | 13,25 | 17,44 | 21,48 | 25,21 | 28,64 | 31,76 | 34,43 | 36,64 | 38,39 | 39,69 | 40,45 | 40,75 | | | |
| 290 | 10,20 | 15,30 | 20,18 | 24,83 | 29,25 | 33,21 | 36,87 | 40,14 | 42,89 | 45,10 | 46,77 | 47,91 | 48,52 | | | |
| 300 | 11,72 | 17,59 | 23,15 | 28,56 | 33,67 | 38,39 | 42,66 | 46,47 | 49,82 | 52,56 | 54,77 | 56,37 | 57,29 | 57,59 | | |
| 310 | 13,40 | 20,10 | 26,50 | 32,68 | 38,54 | 44,03 | 49,06 | 53,55 | 57,51 | 60,87 | 63,61 | 65,74 | 67,11 | 67,80 | | |
| 320 | 15,30 | 22,85 | 30,16 | 37,25 | 43,95 | 50,28 | 56,07 | 61,40 | 66,05 | 70,16 | 73,61 | 76,18 | 78,09 | 79,23 | 79,69 | |
| 330 | 17,29 | 25,90 | 34,20 | 42,82 | 49,97 | 57,13 | 63,84 | 70,01 | 75,50 | 80,37 | 84,81 | 87,86 | 90,28 | 91,95 | 92,87 | |
| 340 | 19,57 | 29,25 | 38,70 | 47,76 | 56,45 | 64,75 | 72,45 | 79,53 | 85,93 | 91,57 | 96,45 | 100,56 | 103,76 | 106,05 | 107,50 | 107,95 |
| 350 | 22,01 | 32,83 | 43,50 | 53,78 | 63,61 | 72,98 | 81,74 | 89,90 | 97,29 | 103,91 | 109,70 | 114,66 | 118,62 | 121,67 | 123,65 | 124,71 |

Система SOLAR/ADVANCE

Статика



Таблица 3.

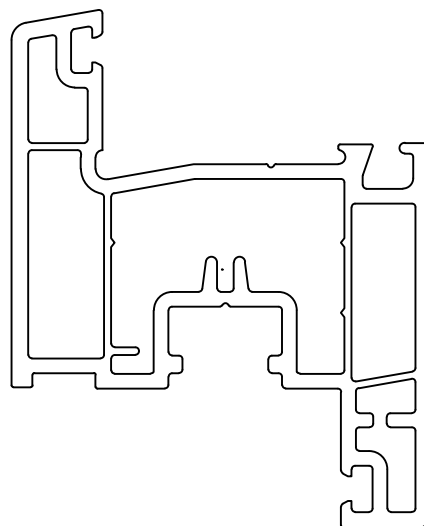
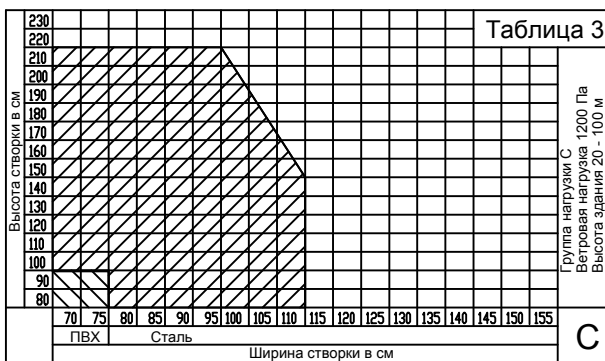
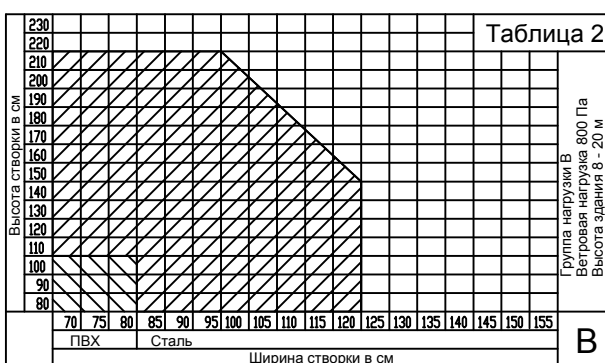
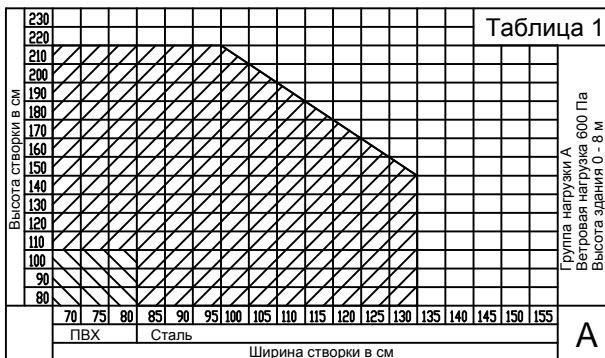
| J-стали необх. (см ⁴) Высота здания 20-100 м | | | | | | | | | | | | | | | | |
|--|----------------------|-------|-------|-------|-------|--------|--------|---------------------|--------|--------|--------|--------|--------|--------|--------|--------|
| Пролет в см | Ширина нагрузки в см | | | | | | | Группа нагрузки "С" | | | | | | | | |
| | 20 | 30 | 40 | 50 | 60 | 70 | 80 | 90 | 100 | 110 | 120 | 130 | 140 | 150 | 160 | 170 |
| 100 | 0,21 | 0,39 | 0,51 | 0,54 | | | | | | | | | | | | |
| 110 | 0,38 | 0,62 | 8,00 | 0,89 | | | | | | | | | | | | |
| 120 | 0,57 | 0,90 | 1,17 | 1,33 | 1,39 | | | | | | | | | | | |
| 130 | 0,80 | 1,24 | 1,60 | 1,86 | 1,98 | | | | | | | | | | | |
| 140 | 1,05 | 1,64 | 2,11 | 2,48 | 2,70 | 2,78 | | | | | | | | | | |
| 150 | 1,36 | 2,09 | 2,71 | 3,20 | 3,53 | 3,71 | | | | | | | | | | |
| 160 | 1,72 | 2,61 | 3,39 | 4,03 | 4,51 | 4,80 | 4,91 | | | | | | | | | |
| 170 | 2,12 | 3,20 | 4,16 | 4,98 | 5,63 | 6,07 | 6,29 | | | | | | | | | |
| 180 | 2,57 | 3,87 | 5,04 | 6,06 | 6,89 | 7,50 | 7,88 | 8,01 | | | | | | | | |
| 190 | 3,06 | 4,61 | 6,03 | 7,27 | 8,31 | 6,13 | 9,68 | 9,97 | | | | | | | | |
| 200 | 3,63 | 5,44 | 7,12 | 8,62 | 9,90 | 10,97 | 11,70 | 12,23 | 12,33 | | | | | | | |
| 210 | 4,24 | 6,36 | 8,33 | 10,12 | 11,70 | 12,96 | 14,01 | 14,64 | 14,95 | | | | | | | |
| 220 | 4,92 | 7,37 | 9,67 | 11,81 | 13,59 | 15,27 | 16,52 | 17,36 | 17,99 | 18,20 | | | | | | |
| 230 | 5,66 | 8,48 | 11,18 | 13,59 | 15,79 | 17,68 | 19,25 | 20,50 | 21,24 | 21,66 | | | | | | |
| 240 | 6,47 | 9,68 | 12,75 | 15,58 | 18,10 | 20,40 | 22,29 | 23,86 | 24,90 | 25,64 | 25,85 | | | | | |
| 250 | 7,67 | 11,50 | 15,06 | 18,15 | 21,55 | 24,38 | 26,69 | 28,68 | 30,14 | 31,19 | 31,71 | | | | | |
| 260 | 9,02 | 13,49 | 17,78 | 21,76 | 25,43 | 28,78 | 31,71 | 34,12 | 36,11 | 37,48 | 38,42 | 38,63 | | | | |
| 270 | 10,55 | 15,79 | 20,71 | 25,43 | 29,83 | 33,81 | 37,37 | 40,41 | 42,82 | 44,70 | 46,07 | 46,70 | | | | |
| 280 | 12,23 | 18,30 | 24,07 | 29,62 | 34,75 | 39,47 | 43,76 | 47,73 | 50,47 | 52,88 | 54,66 | 55,70 | 56,12 | | | |
| 290 | 14,11 | 21,13 | 27,84 | 34,23 | 40,30 | 45,75 | 50,78 | 55,29 | 60,55 | 62,10 | 64,40 | 65,97 | 66,81 | | | |
| 300 | 16,21 | 24,28 | 31,92 | 39,36 | 46,38 | 52,88 | 58,74 | 63,98 | 68,58 | 72,36 | 75,40 | 77,60 | 78,86 | 79,28 | | |
| 310 | 18,51 | 27,73 | 36,53 | 45,02 | 53,09 | 60,63 | 67,64 | 73,72 | 79,17 | 83,78 | 87,55 | 90,49 | 92,37 | 93,31 | | |
| 320 | 21,13 | 31,50 | 41,56 | 51,30 | 60,52 | 69,22 | 77,18 | 84,51 | 90,90 | 96,56 | 101,17 | 10,84 | 107,46 | 109,03 | 109,66 | |
| 330 | 23,86 | 35,70 | 47,11 | 58,22 | 68,80 | 78,65 | 87,87 | 96,35 | 103,90 | 110,60 | 116,15 | 120,76 | 124,22 | 126,52 | 127,78 | |
| 340 | 27,00 | 40,30 | 53,30 | 65,76 | 77,70 | 89,12 | 99,70 | 109,45 | 118,25 | 126,00 | 132,70 | 138,36 | 142,76 | 145,90 | 147,90 | 148,52 |
| 350 | 30,35 | 45,30 | 59,90 | 74,04 | 87,55 | 100,44 | 112,49 | 123,70 | 133,86 | 142,97 | 150,93 | 157,74 | 163,19 | 167,38 | 170,10 | 171,57 |

Система SOLAR/ADVANCE

Статика



Створка: Z 6-1/ZA 6-1



| Основы для составления таблиц | | | | | | | | | | | | | | | | |
|--|--|---------------------|----|---------------------|-----------|-----|----|------------|-----|----|--------------|------|-----|--|-----|----|
| А) нормы, предписания, руководства | | | | | | | | | | | | | | | | |
| <ol style="list-style-type: none"> 1. DIN 1055 Лист 1 - строительные материалы и детали 2. DIN 1055 Лист 4 - ветровые нагрузки 3. DIN 18055 - проницаемость стыков, сопротивление удару 4. DIN 18056 - стеновые панели - расчет параметров и конструкции 5. Предписания о прогибах углов стеклопакета | | | | | | | | | | | | | | | | |
| В) Расчетные нагрузки | | | | | | | | | | | | | | | | |
| <ol style="list-style-type: none"> 1. Ветровая нагрузка (J_x- направление) Обычные постройки с = 1,2 согласно DIN 1055 Лист 4 w = q x c 2. Нагрузка стекла (J_y- направление) | <table border="1"> <thead> <tr> <th>Группа нагрузки</th> <th>Па</th> <th>кг / м²</th> </tr> </thead> <tbody> <tr> <td>А 0 - 8 м</td> <td>600</td> <td>60</td> </tr> <tr> <td>В 8 - 20 м</td> <td>960</td> <td>96</td> </tr> <tr> <td>С 20 - 100 м</td> <td>1320</td> <td>132</td> </tr> <tr> <td></td> <td>300</td> <td>30</td> </tr> </tbody> </table> | Группа нагрузки | Па | кг / м ² | А 0 - 8 м | 600 | 60 | В 8 - 20 м | 960 | 96 | С 20 - 100 м | 1320 | 132 | | 300 | 30 |
| Группа нагрузки | Па | кг / м ² | | | | | | | | | | | | | | |
| А 0 - 8 м | 600 | 60 | | | | | | | | | | | | | | |
| В 8 - 20 м | 960 | 96 | | | | | | | | | | | | | | |
| С 20 - 100 м | 1320 | 132 | | | | | | | | | | | | | | |
| | 300 | 30 | | | | | | | | | | | | | | |
| С) Ограничения по прогибу створки | | | | | | | | | | | | | | | | |
| <ol style="list-style-type: none"> 1. Горизонт. = J_x- направление (ветр. нагр.) f = 1/300 x L (макс. 3,0mm) 2. Вертик. = J_y- направление (нагрузка стекла) f = 1/300 x L (макс. 2,5mm) | | | | | | | | | | | | | | | | |

08/16

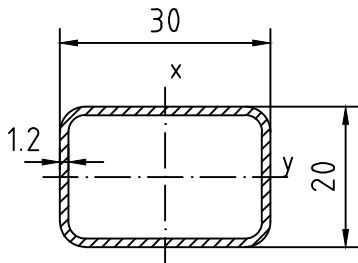
09.08.00

Система SOLAR/ADVANCE

Статика

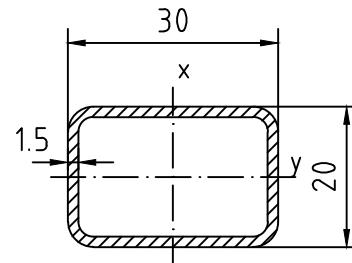


S 3-12



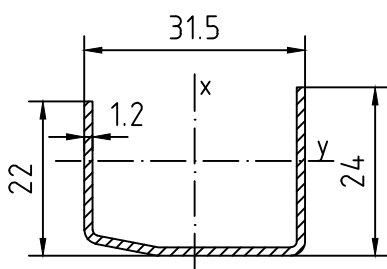
$J_x = 1,27 \text{ см}$
 $J_y = 0,69 \text{ см}$

S 3-15



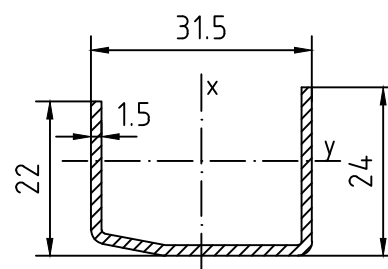
$J_x = 1,54 \text{ см}$
 $J_y = 0,82 \text{ см}$

S 5-12



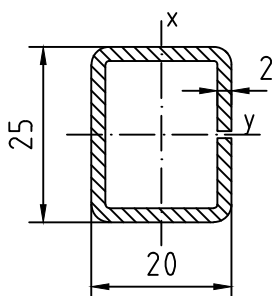
$J_x = 1,43 \text{ см}$
 $J_y = 0,47 \text{ см}$

S 5-15



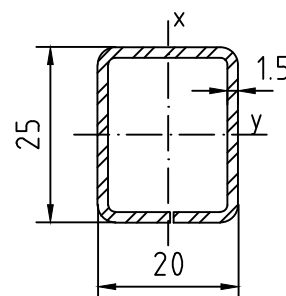
$J_x = 1,75 \text{ см}$
 $J_y = 0,58 \text{ см}$

S 15



$J_x = 0,90 \text{ см}$
 $J_y = 1,30 \text{ см}$

S 15-15



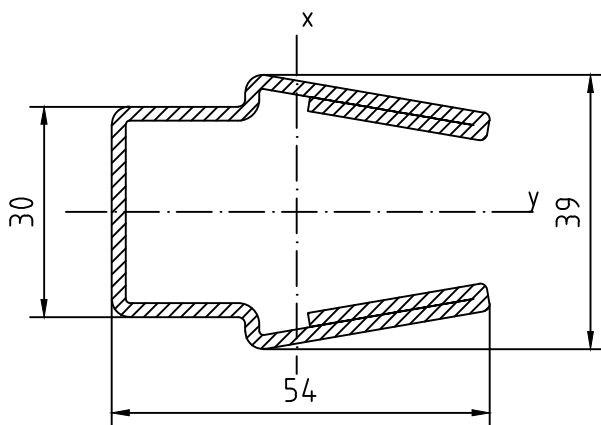
$J_x = 0,72 \text{ см}$
 $J_y = 1,02 \text{ см}$

Система SOLAR/ADVANCE

Статика



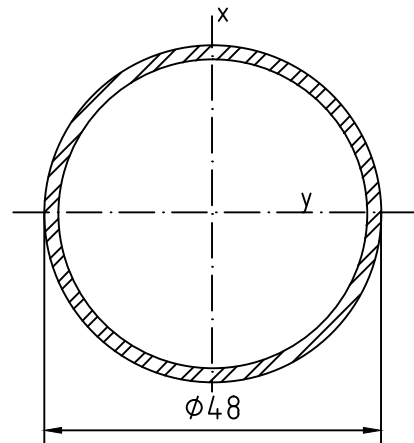
S 8



$$J_x = 11,02 \text{ см}$$

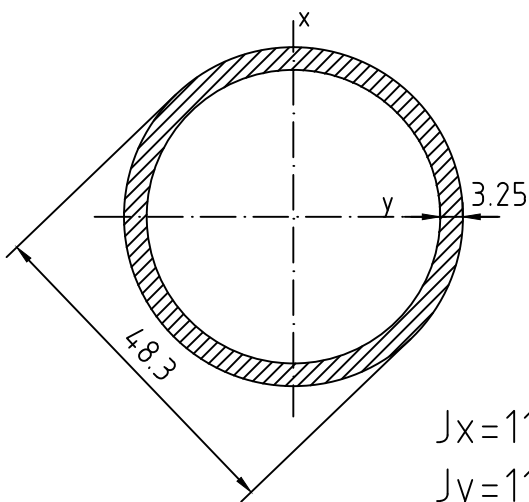
$$J_y = 7,27 \text{ см}$$

K 233-2



$$J_x = J_y = 7,66 \text{ см}$$

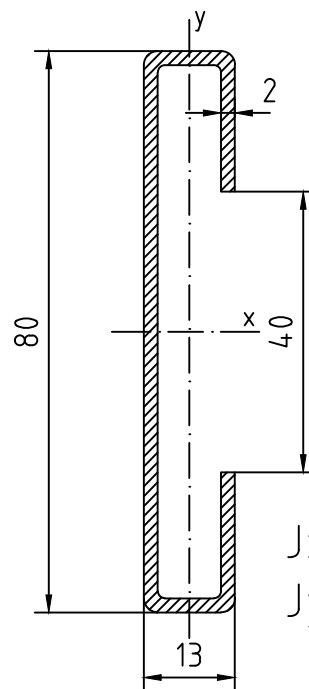
K 233



$$J_x = 11,73 \text{ см}$$

$$J_y = 11,73 \text{ см}$$

K 208



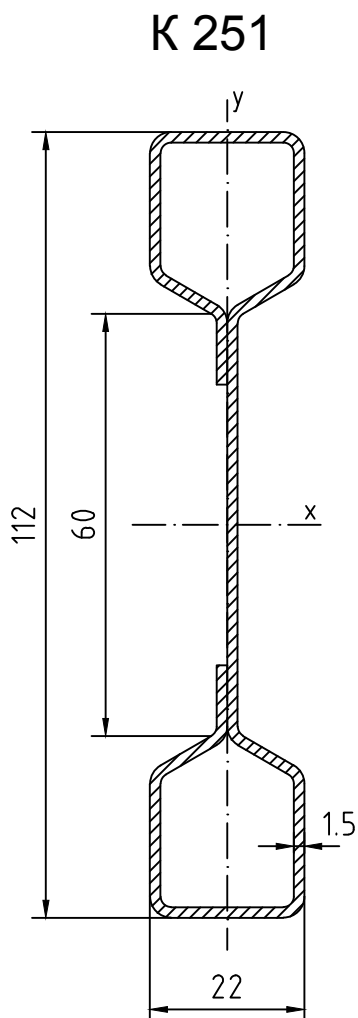
$$J_x = 20,67 \text{ см}$$

$$J_y = 0,67 \text{ см}$$

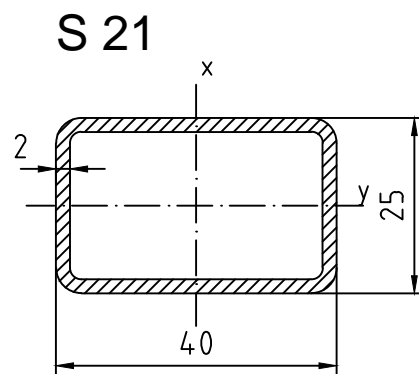
Система SOLAR/ADVANCE

Статика

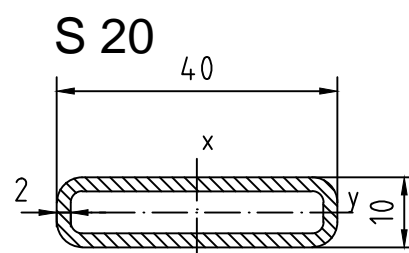
ARTEC
ОКОННЫЕ СИСТЕМЫ



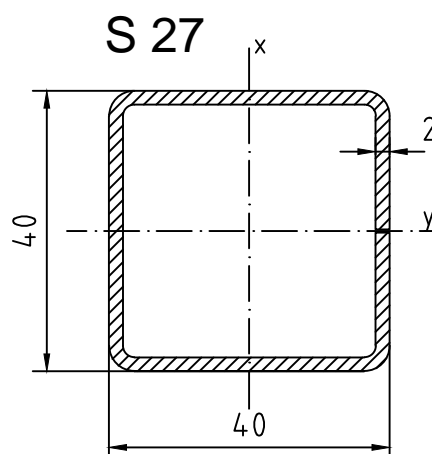
$$J_x = 53,20 \text{ см}$$
$$J_y = 1,62 \text{ см}$$



$$J_x = 4,83 \text{ см}$$
$$J_y = 2,30 \text{ см}$$



$$J_x = 2,66 \text{ см}$$
$$J_y = 0,25 \text{ см}$$



$$J_x = 6,99 \text{ см}$$
$$J_y = 6,99 \text{ см}$$

08/16

Оставляем за собой право внесения технических изменений
ARtec Fenstersysteme GmbH

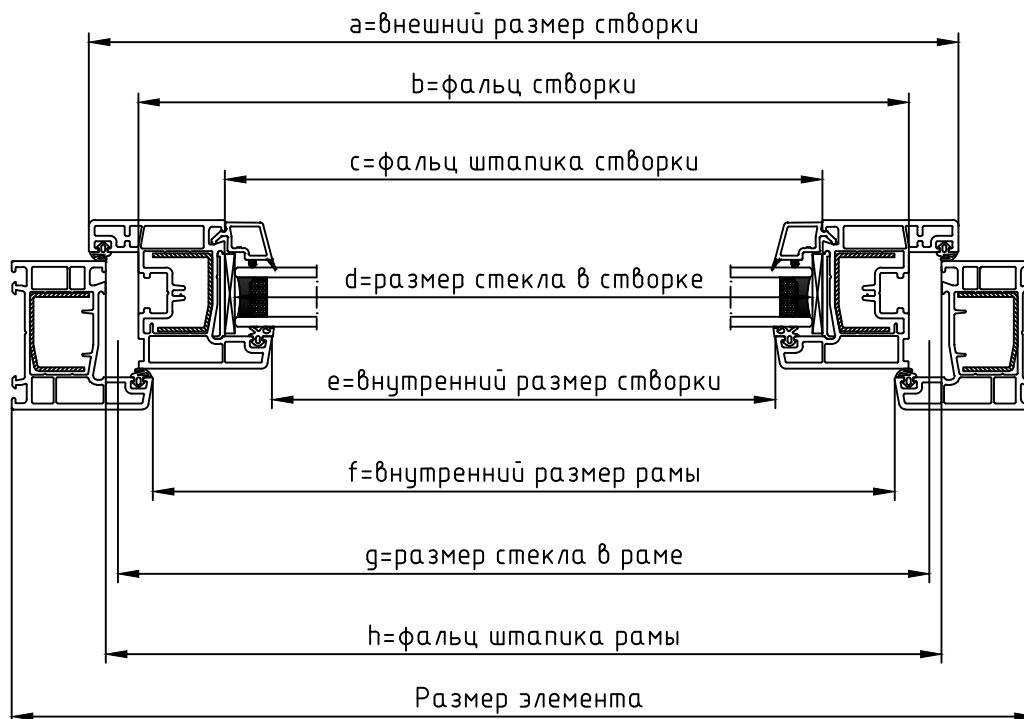
09.11.00

Система SOLAR/ADVANCE

Размеры заготовок



Одностворчатое окно



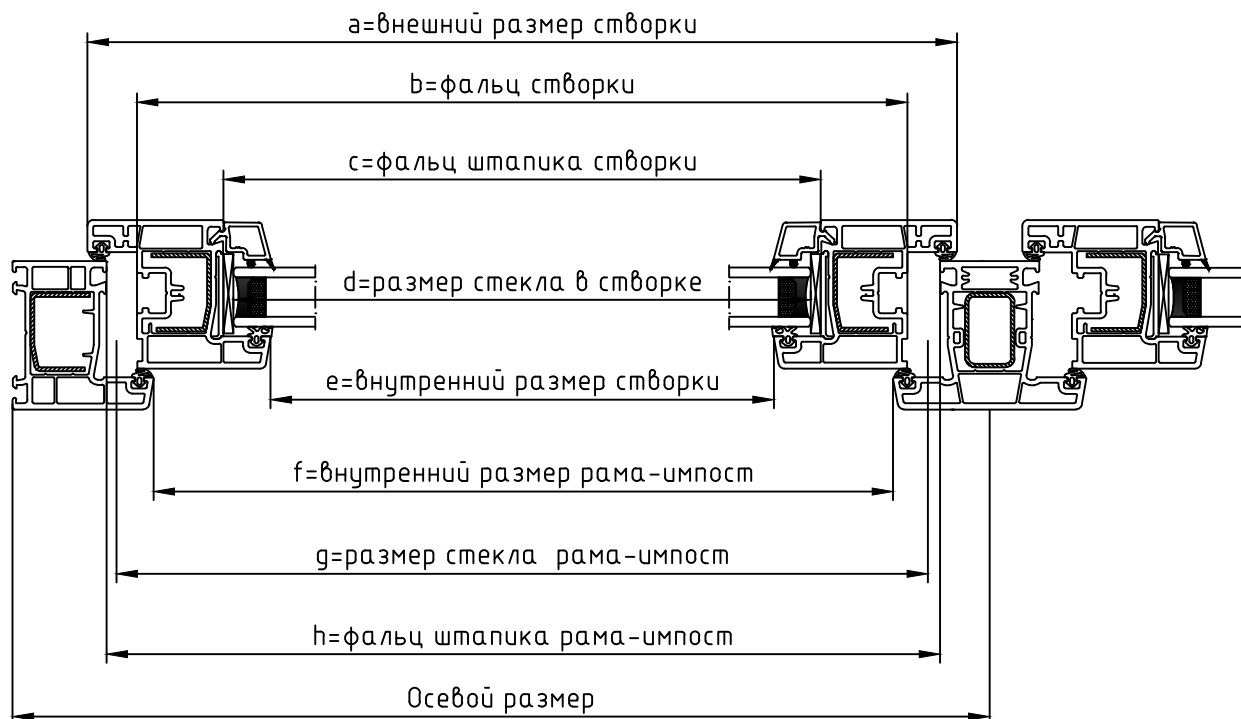
| Параметр | Вычет от размера элемента В ММ. |
|----------|------------------------------------|
| a | -60 |
| b | -100 |
| c | -170 |
| d | -178 |
| e | -208 |
| f | -114 |
| g | -84 |
| h | -76 |

Внимание! При нарезке заготовок учитывать припуск на сварной шов 3 мм (припуск зависит от настроек оборудования) с каждой стороны заготовки, т.е. припуск следует добавить к размеру заготовки.

Система SOLAR/ADVANCE

Размеры заготовок

Двухстворчатое окно с импостом



| Параметр | Вычет от осевого размера В ММ. |
|----------|-----------------------------------|
| a | -42 |
| b | -82 |
| c | -152 |
| d | -160 |
| e | -190 |
| f | -96 |
| g | -66 |
| h | -58 |

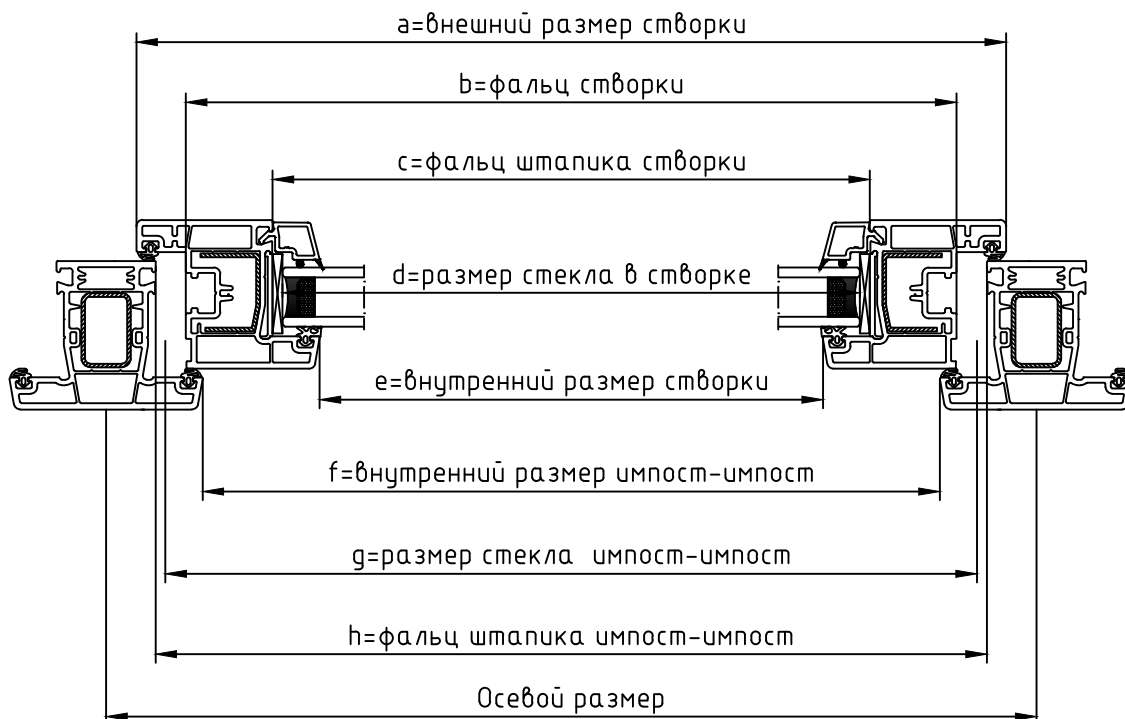
Внимание! При нарезке заготовок учитывать припуск на сварной шов 3 мм (припуск зависит от настроек оборудования) с каждой стороны заготовки, т.е. припуск следует добавить к размеру заготовки.

Система SOLAR/ADVANCE

Размеры заготовок



Многостворчатое окно



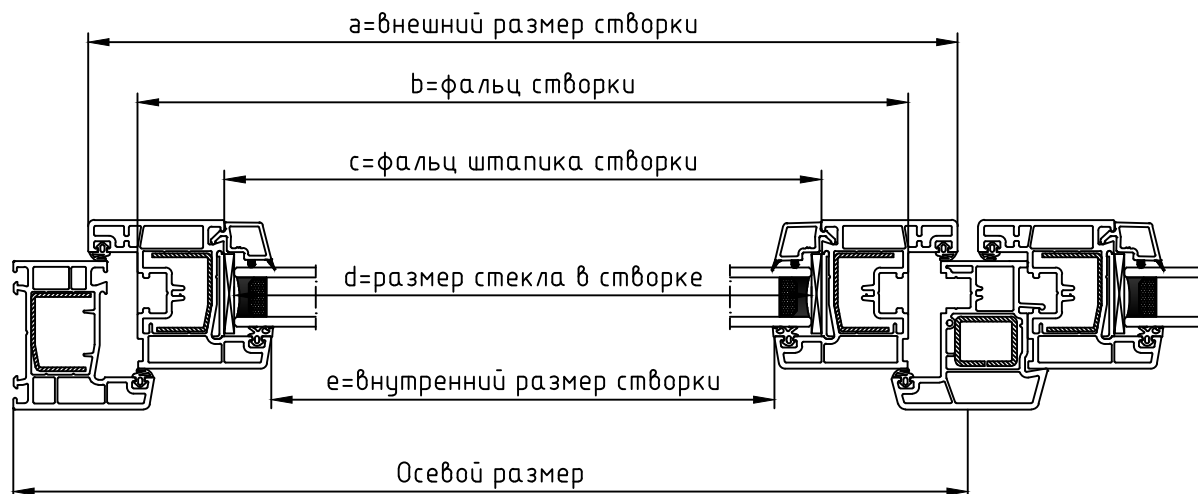
| Параметр | Вычет от осевого размера В ММ. |
|----------|-----------------------------------|
| a | -24 |
| b | -64 |
| c | -134 |
| d | -142 |
| e | -172 |
| f | -78 |
| g | -48 |
| h | -40 |

Внимание! При нарезке заготовок учитывать припуск на сварной шов 3 мм (припуск зависит от настроек оборудования) с каждой стороны заготовки, т.е. припуск следует добавить к размеру заготовки.

Система SOLAR/ADVANCE

Размеры заготовок

Двухстворчатое окно со штульпом SA 6



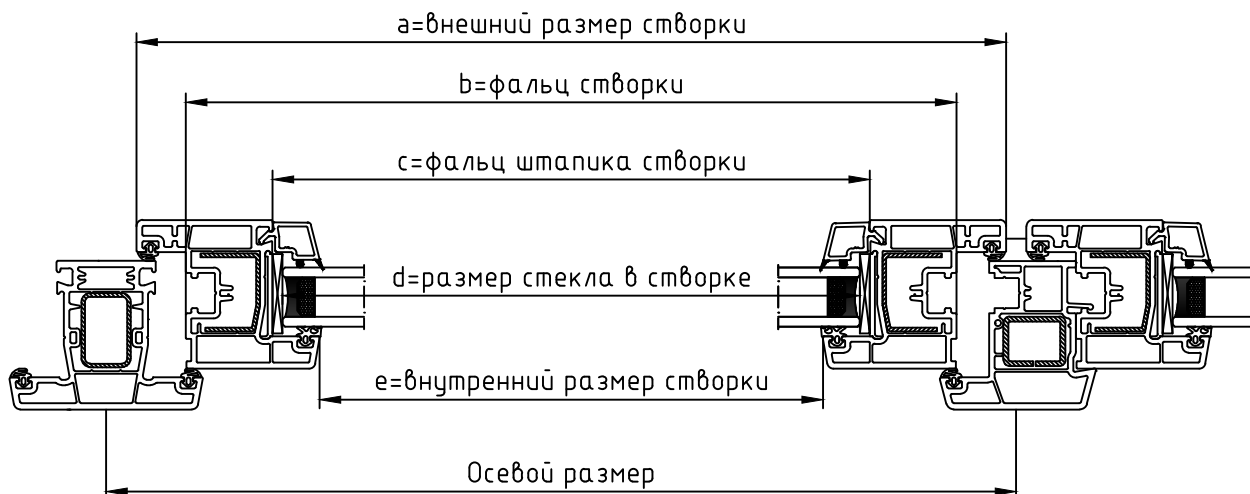
| Параметр | Вычет от осевого размера В ММ. |
|----------|-----------------------------------|
| a | -33,5 |
| b | -73,5 |
| c | -143,5 |
| d | -151,5 |
| e | -181,5 |

Внимание! При нарезке заготовок учитывать припуск на сварной шов 3 мм (припуск зависит от настроек оборудования) с каждой стороны заготовки, т.е. припуск следует добавить к размеру заготовки.

Система SOLAR/ADVANCE

Размеры заготовок

Многостворчатое окно со штульпом



| Параметр | Вычет от осевого размера В ММ. |
|----------|-----------------------------------|
| a | -15,5 |
| b | -55,5 |
| c | -125,5 |
| d | -133,5 |
| e | -163,5 |

Внимание! При нарезке заготовок учитывать припуск на сварной шов 3 мм (припуск зависит от настроек оборудования) с каждой стороны заготовки, т.е. припуск следует добавить к размеру заготовки.

Правила остекления

заданной длине специальными ножницами.

1. Монтаж штапиков.

1.1. Резка штапиков.

Резка штапиков производится на специальных станках - штапикорезах.

Для получения правильного угла реза штапик устанавливается в цулаги.

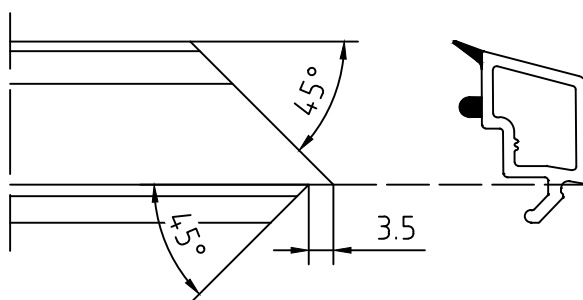
Если производится установка штапика без коэкструдированного уплотнителя, то сначала отрезается штапик, затем в него устанавливается уплотнитель и отрезается по

Резка штапиков под углом 45° .

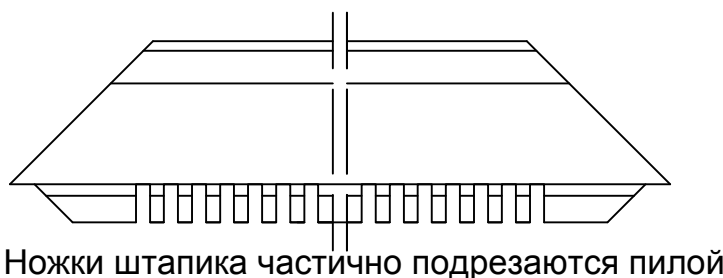
Штапик отрезается под углом 45° , ножки штапиков режутся также под углом 45° . При распиле на штапикорезе при помощи комбинированного пильного диска ножка штапика режется таким образом, что сварной облой в углах паза не мешает установке штапика.

Если размеры стеклопакета составляют менее 400×400 мм, то установка штапиков затруднена. Необходимо подрезать и частично удалить ножки штапика.

Подрезка штапиков под углом 45°



Подрезка штапиков при размерах стеклопакета менее 400×400 мм



1.2. Установка подкладок.

В конструкцию на нижний горизонтальный фальц рамы установить подкладки для выравнивания фальца, на них опорные и/или дистанционные подкладки. А также вверху и с боков, в местах будущей установки опорных и дистанционных подкладок защелкнуть подкладки для выравнивания фальца. В номинале в системе EVOLUTION вычет на размер стеклопакета составляет 4 мм на сторону, исходя из этого нижние опорные и/или дистанционные подкладки должны быть первоначально установлены именно этой толщины.

При установке подкладок использовать схему расположения.

Опорные подкладки применяются для обеспечения оптимальных условий переноса веса стеклопакета на конструкцию. При помощи опорных подкладок происходит выравнивание створки в проеме рамы.

Дистанционные подкладки

применяются для обеспечения номинальных размеров зазора между кромкой стеклопакета и фальцем створки.

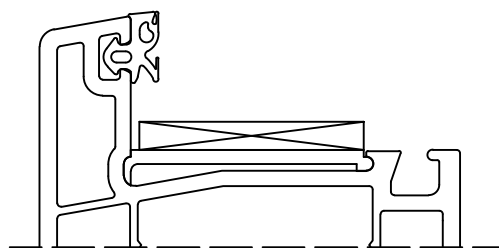
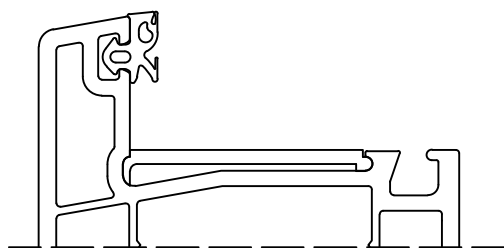
Опорные и дистанционные подкладки устанавливаются на базовые подкладки для выравнивания скосов фальца в профиле под установку стеклопакета.

Длина опорных и дистанционных подкладок - 100 мм, ширина подкладок при установке должна быть не менее чем на 2 мм больше толщины стеклопакета.

Расстояние от подкладок до углов стеклопакетов должно быть, как правило, 50-80 мм. При ширине стеклопакета более 1,5 м рекомендуется увеличить это расстояние до 150 мм.

При совпадении мест установки подкладок для выравнивания фальца с головкой шурупа не допускается ее перекося.

Установленные подкладки не должны смещаться в процессе эксплуатации.



Система SOLAR/ADVANCE

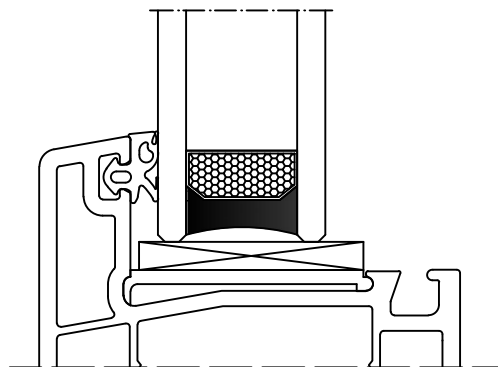
Остекление

1.3. Установка стеклопакета.

После проведенных работ, описанных в предыдущих пунктах данного раздела, производится установка стеклопакета.

Далее по периметру устанавливаются все оставшиеся необходимые подкладки в соответствии со схемой расположения.

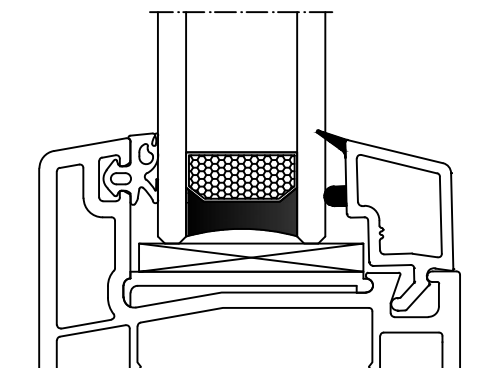
При установке подкладок необходимо строго следить за тем, чтобы стеклопакет опирался на подкладки равномерно полностью всеми стеклами.



1.4. Установка штапиков.

Взять короткие штапики и вставить их углами в пазы профиля, слегка согнув, затем поставить штапик на место легкими ударами безынерционного молотка.

После установки коротких штапиков аналогичным образом производят установку длинных штапиков.



2. Демонтаж штапиков.

Вставить острый шпатель длиной 100 мм в середину между профилем и длинным штапиком.

Надавить на шпатель вниз и легкими ударами по торцу шпателя вынуть штапик из зацепления.

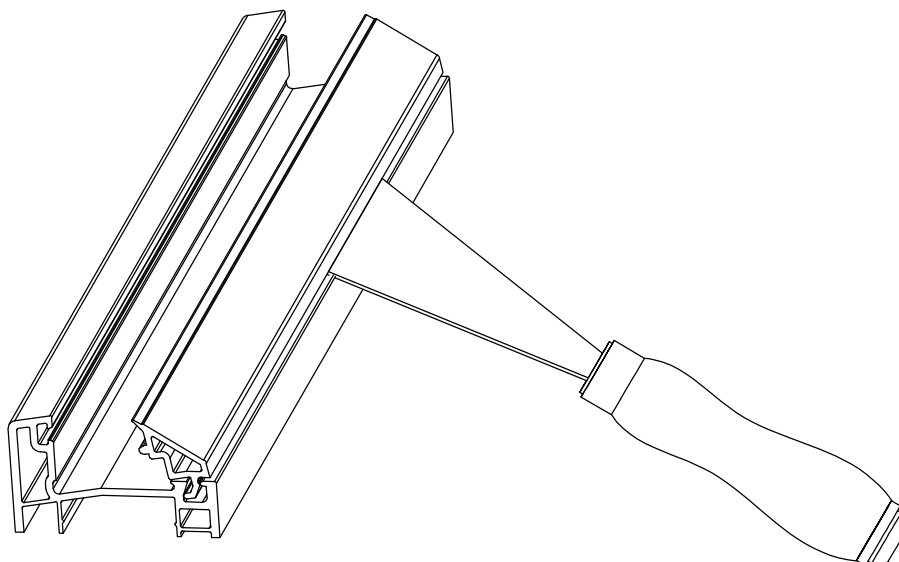
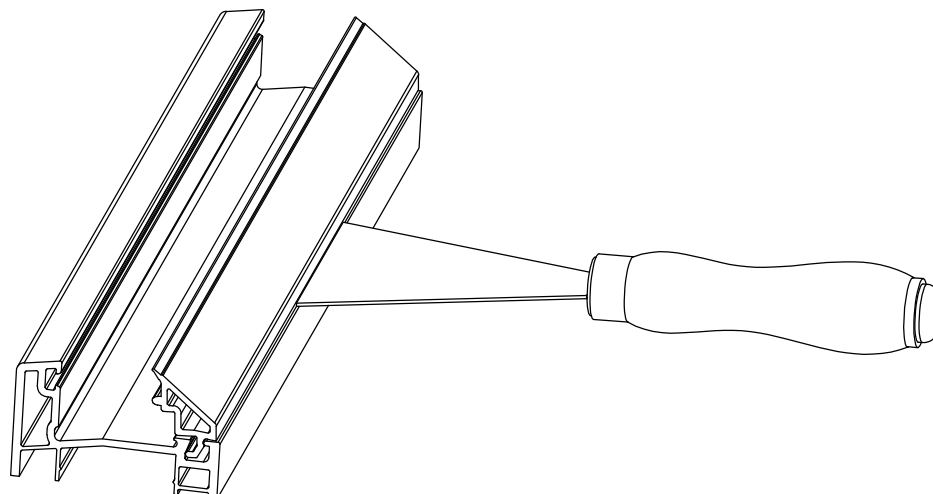
С остальными штапиками поступать аналогичным образом, но доставать не из середины, а из освободившегося угла.

Система SOLAR/ADVANCE

Остекление

ARTEC
ОКОННЫЕ СИСТЕМЫ

Схема демонтажа штапиков



08/16

Оставляем за собой право внесения технических изменений
ARtec Fenstersysteme GmbH

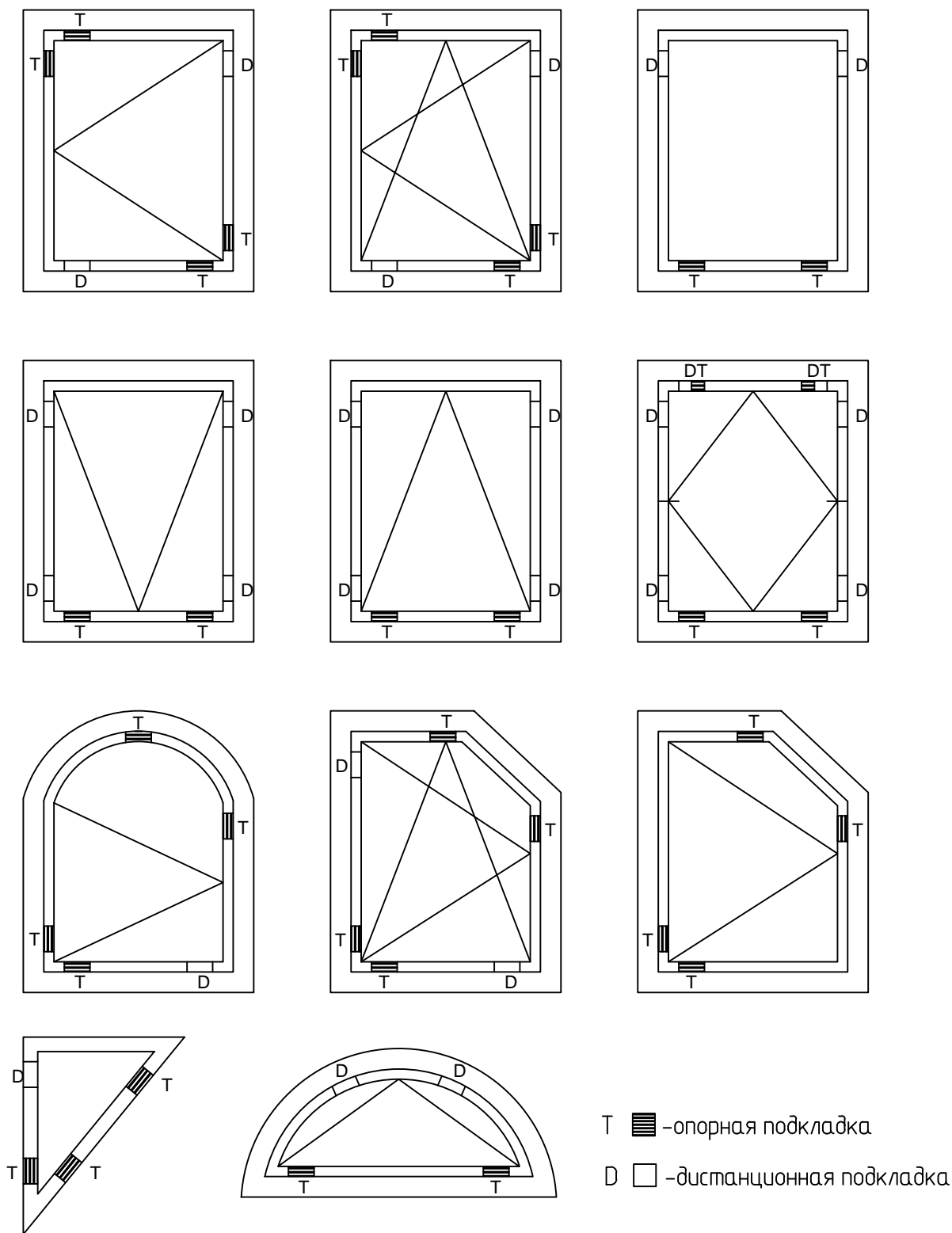
11.04.00

Система SOLAR/ADVANCE

Остекление



Схема расположения опорных и дистанционных подкладок при монтаже стеклопакетов



08/16

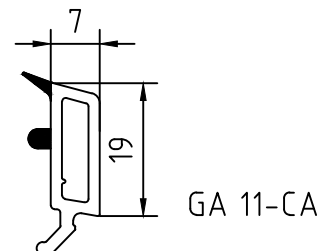
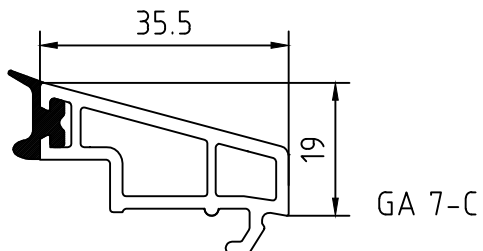
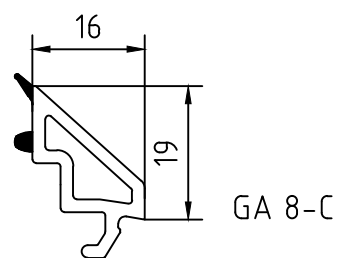
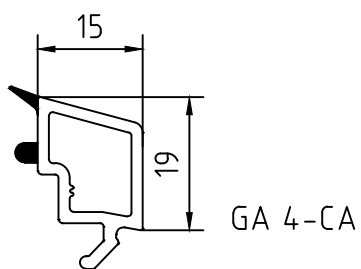
11.05.00

Система SOLAR/ADVANCE

Остекление



Обзор штапиков Штапики с уплотнителем



Уплотнители под стеклопакет

Внешняя обводка



DVU 13



DVU 14



DVU 16



DVU 17 *

Уплотнитель притвора рамы и створки

Внешняя и внутренняя обводка



DFI 53

Внутренняя обводка (заглушка) паза под штапик



DS 635

* – используется со стеклопакетами, фактическая толщина которых меньше номинальной на 0,5-1 мм

Система SOLAR/ADVANCE

Остекление



Рама: L 6-0; LA 6-0
 Створка: Z 6-1; ZA 6-1
 Импост: T 6-2; TA 6-2

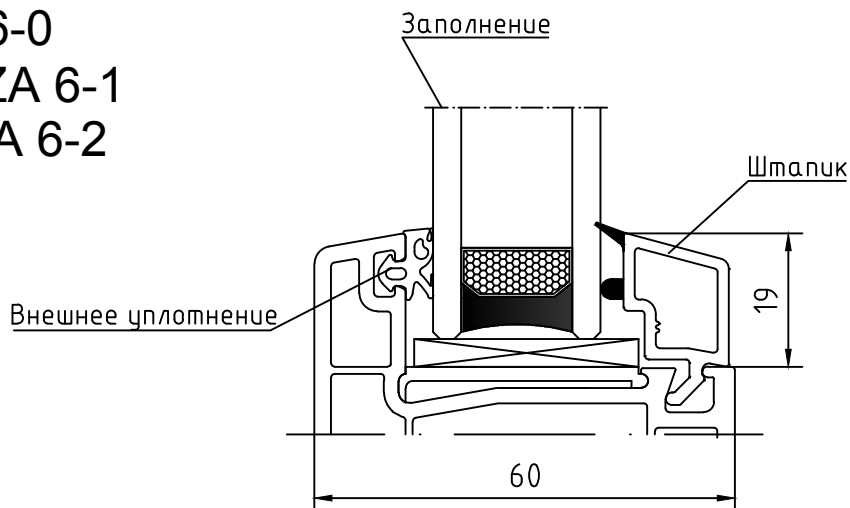


Таблица остекления для штапиков с коэкструдированным и впрессованным уплотнением

| Уплотнитель | Штапик | Заполнение |
|--------------|----------------|--------------------|
| Внешний | | Стекло/Стеклопакет |
| DVU16 | GA 7-C | 4 мм |
| DVU13/DVU 14 | GA 7-C | 5 мм |
| DVU13/DVU 14 | GA 7-C | 6 мм |
| DVU16 | GA 4-CA/GA 8-C | 24 мм |
| DVU13/DVU 14 | GA 4-CA/GA 8-C | 25 мм |
| DVU16 | GA 11-CA | 32 мм |
| DVU13/DVU 14 | GA 11-CA | 33 мм |

Система SOLAR/ADVANCE

Остекление



Рама: L 6-0 EDG; LA 6-0 EDG
Створка: Z 6-1 EDG; ZA 6-1 EDG
Импост: T 6-2 EDG; TA 6-2 EDG

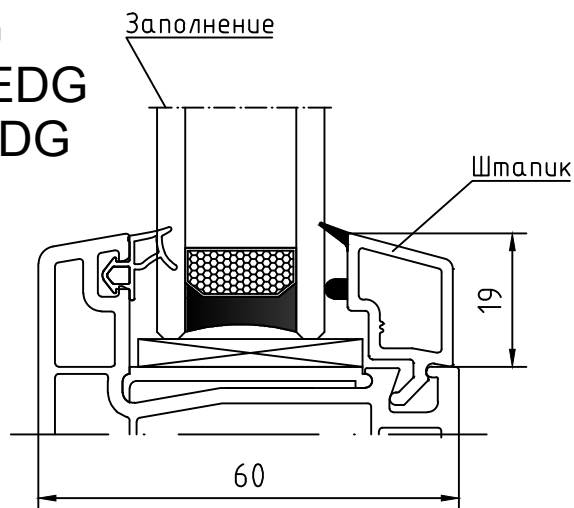


Таблица остекления для штапиков с коэкструдированным и
впрессованным уплотнением

| Штапик | Заполнение |
|----------------|--------------------|
| | Стекло/Стеклопакет |
| GA 7-C | 4 мм |
| GA 4-CA/GA 8-C | 24 мм |
| GA 11-CA | 32 мм |

Общие требования к монтажу оконных конструкций

1. Общие положения.

В настоящей документации содержатся общие рекомендации для выполнения работ по монтажу оконных конструкций.

Приведенные узлы сопряжений оконных конструкций позволят использовать данную техническую информацию для выполнения оптимального проектирования заполнения оконных проемов и монтажных швов.

Более детальные рекомендации приведены в ГОСТ 30971 "Швы монтажные узлов примыканий оконных блоков к стеновым проемам" и ГОСТ Р 52749 "Швы монтажные оконные с паропроницаемыми саморасширяющимися лентами".

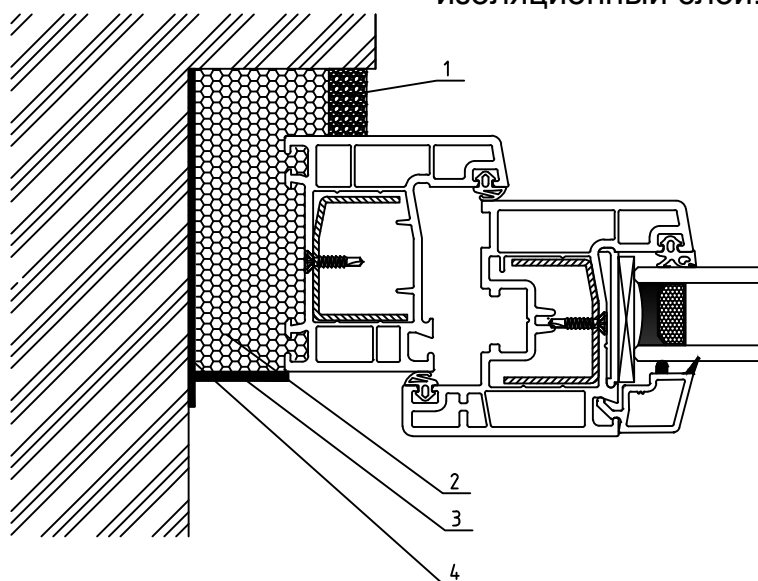
2. Требования к монтажному шву

Долговечность оконного изделия и надежность его эксплуатации на 70-80% зависит от конструкции монтажного шва и качества используемых изоляционных материалов.

Конструкции монтажных швов должны быть устойчивы к различным эксплуатационным воздействиям: атмосферным факторам, температурно-влажностным воздействиям со стороны помещения, силовым (температурным, усадочным и др.) деформациям.

Монтажный шов должен состоять из трех слоев, которые подразделяются по основному функциональному назначению:

- 1 - наружный - водоизоляционный, паропроницаемый,
- 2 - центральный - теплоизоляционный,
- 3 - внутренний - пароизоляционный.
- 4 - дополнительный водо- и пароизоляционный слой.

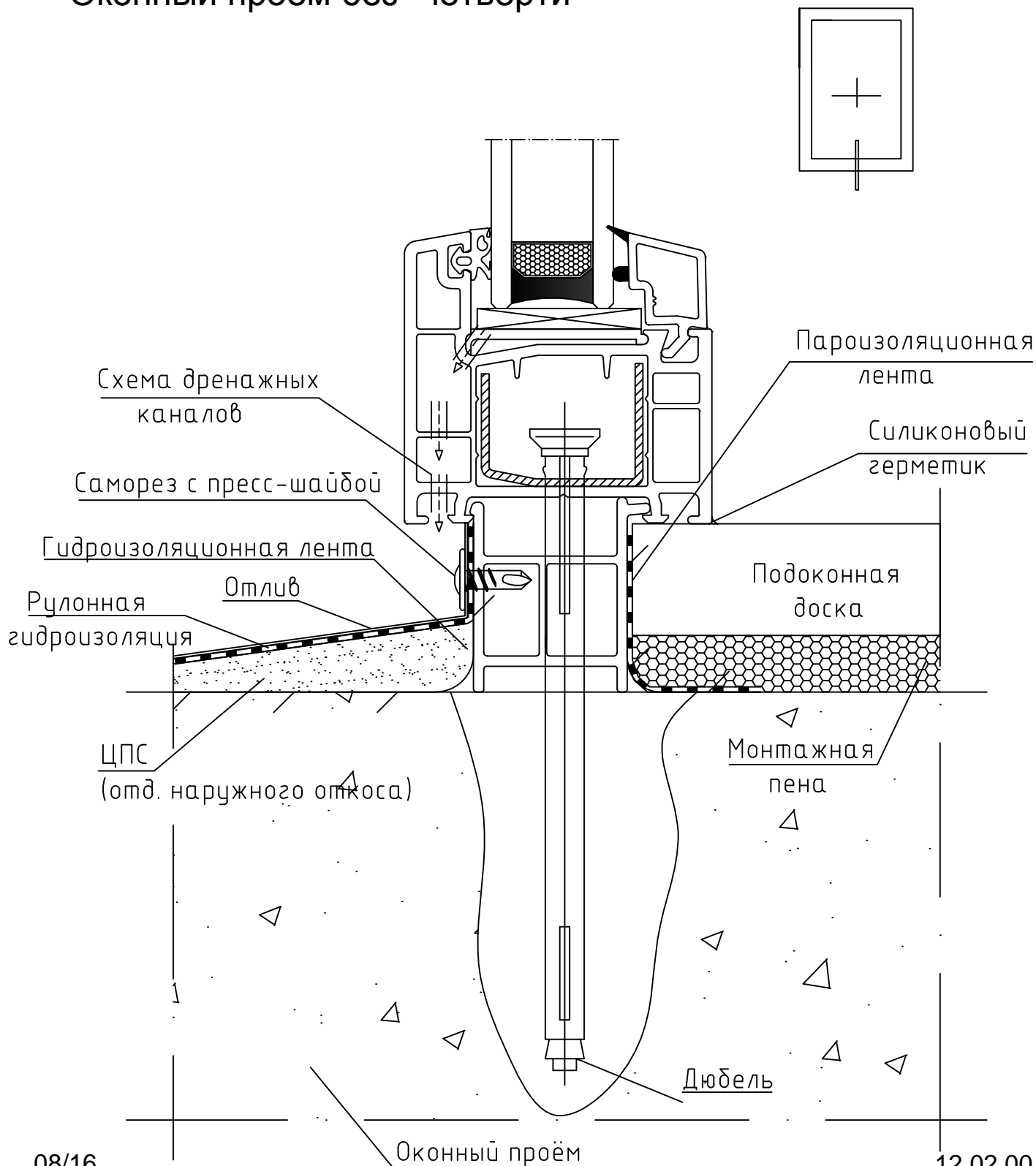


Система SOLAR/ADVANCE

Монтаж



Оконный проём без "четверти"



08/16

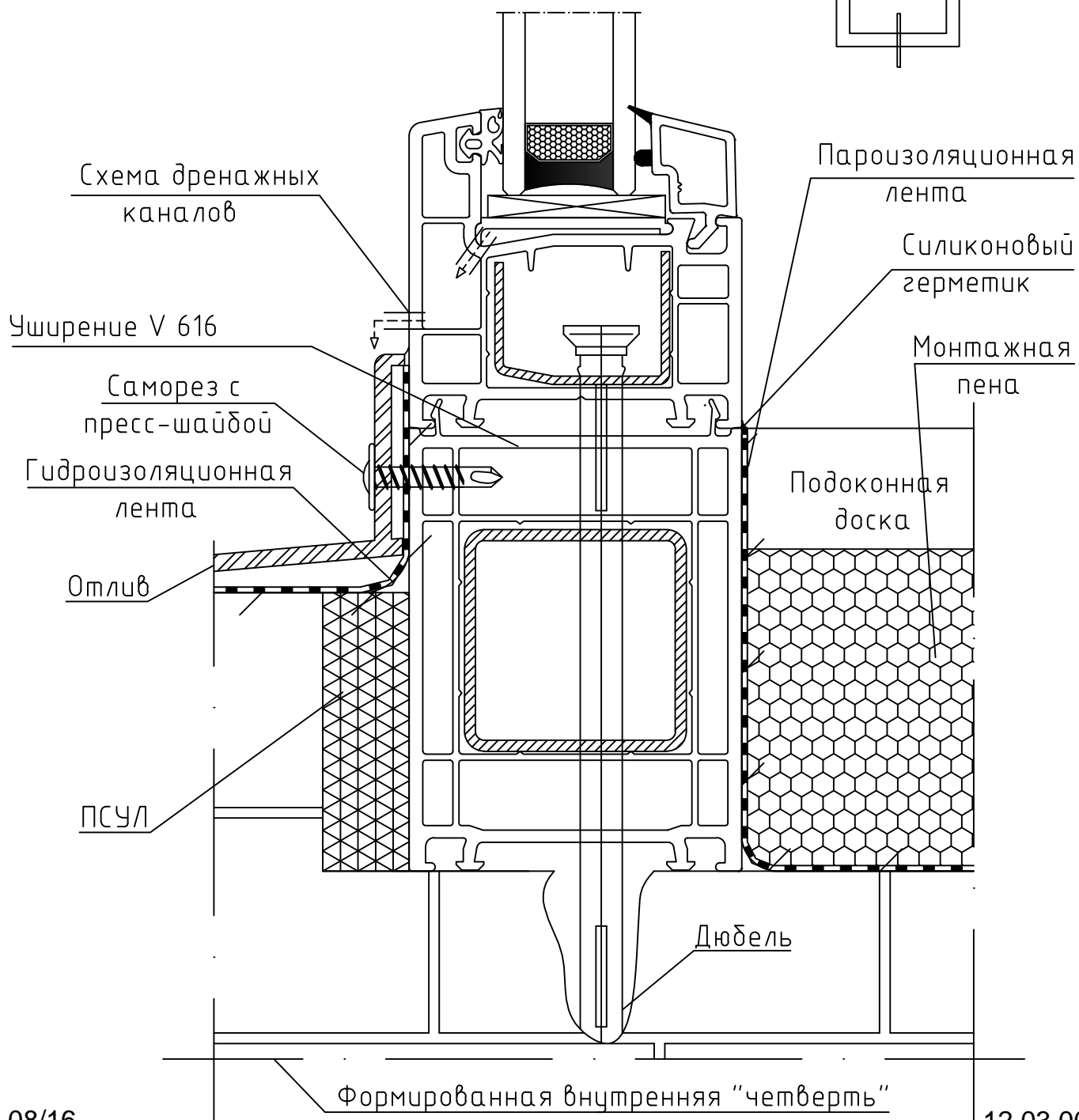
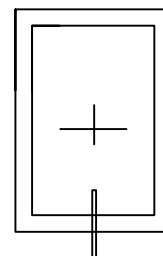
12.02.00

Система SOLAR/ADVANCE

Монтаж

ARTEC
ОКОННЫЕ СИСТЕМЫ

Оконный проём с формированной "четвертью"



08/16

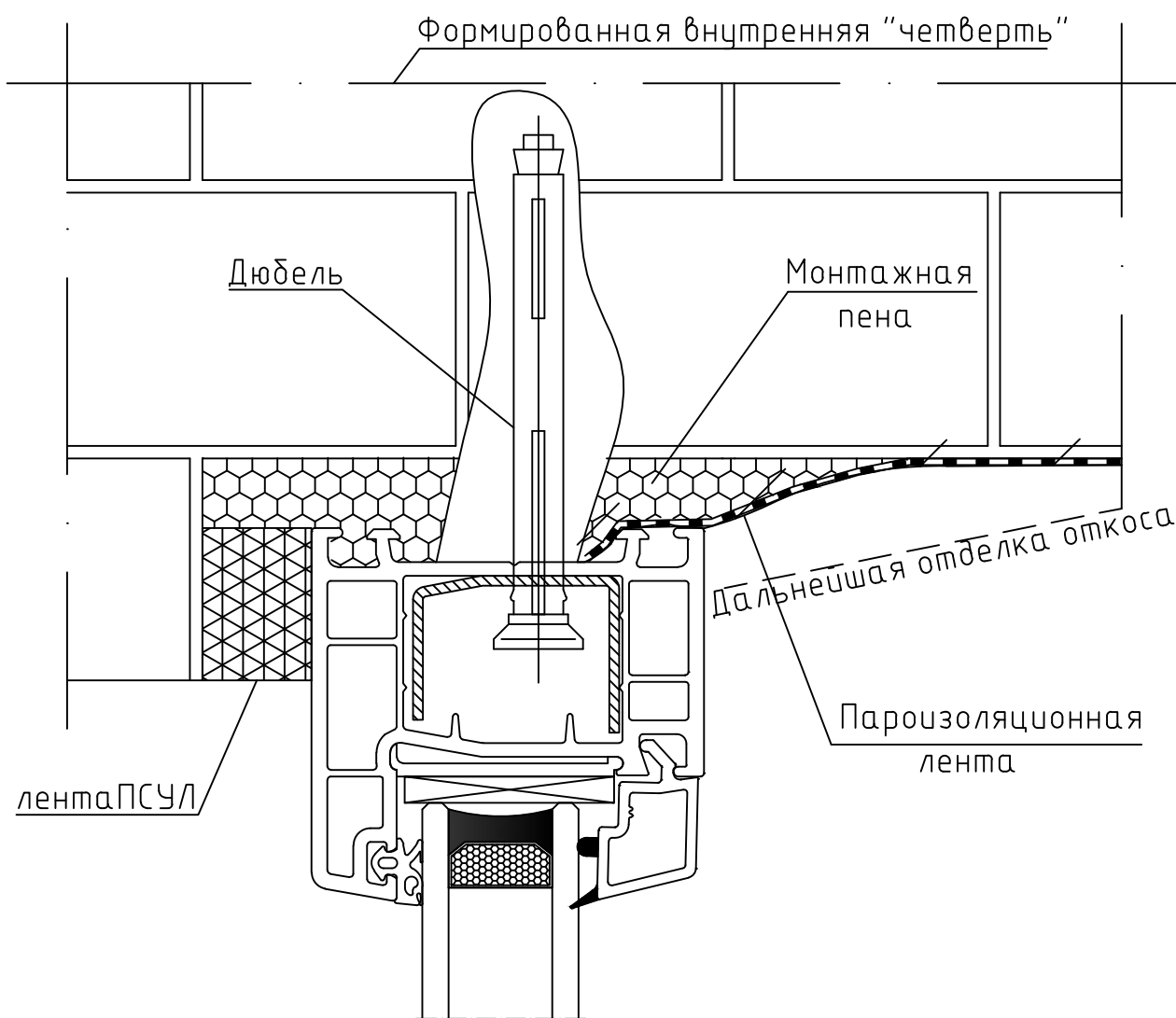
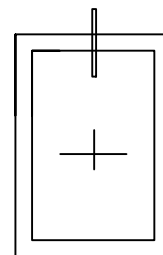
12.03.00

Система SOLAR/ADVANCE

Монтаж

ARTEC
ОКОННЫЕ СИСТЕМЫ

Оконный проём
с сформированной "четвертью"



08/16

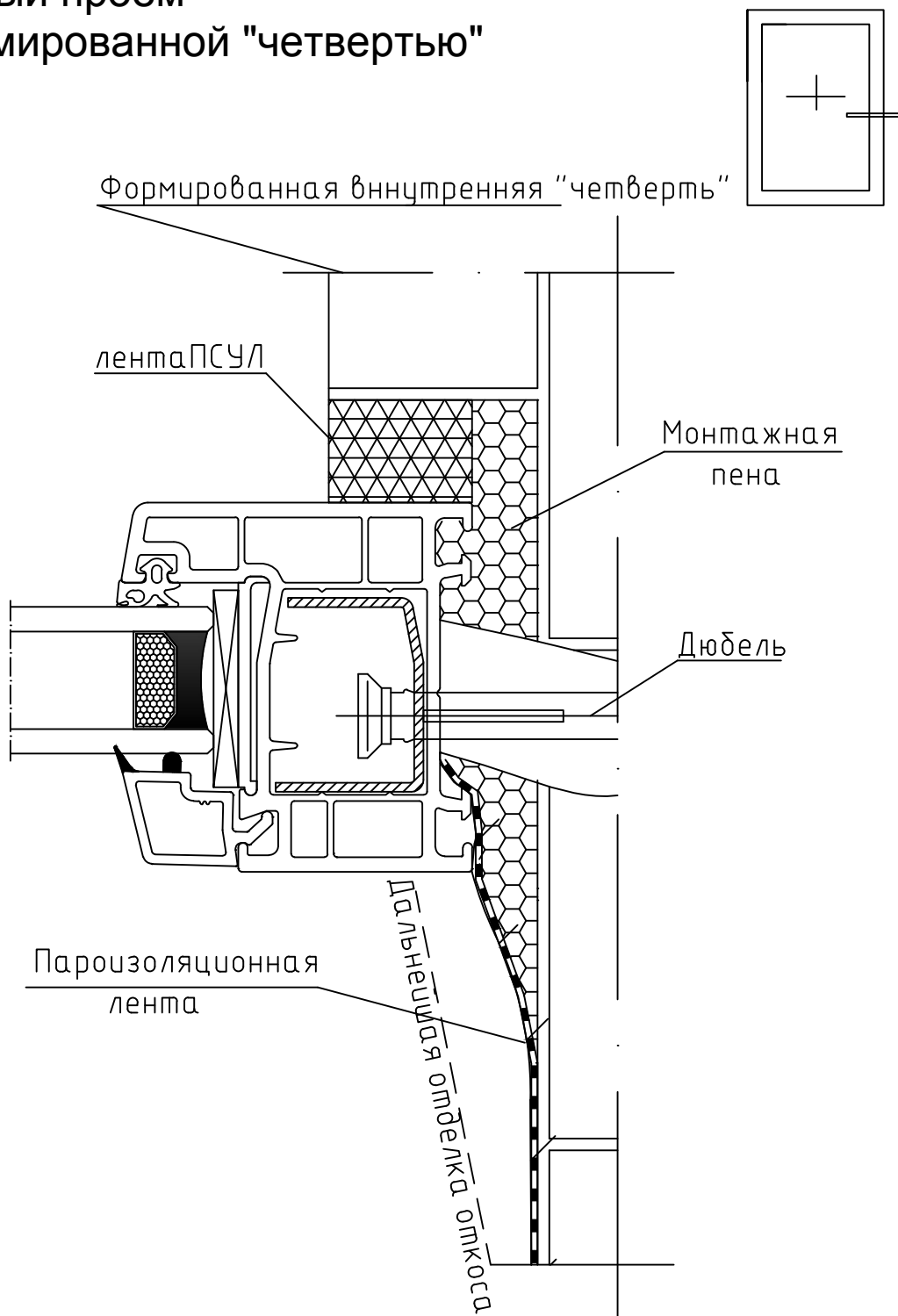
12.04.00

Система SOLAR/ADVANCE

Монтаж

ARTEC
ОКОННЫЕ СИСТЕМЫ

Оконный проём с сформированной "четвертью"



08/16

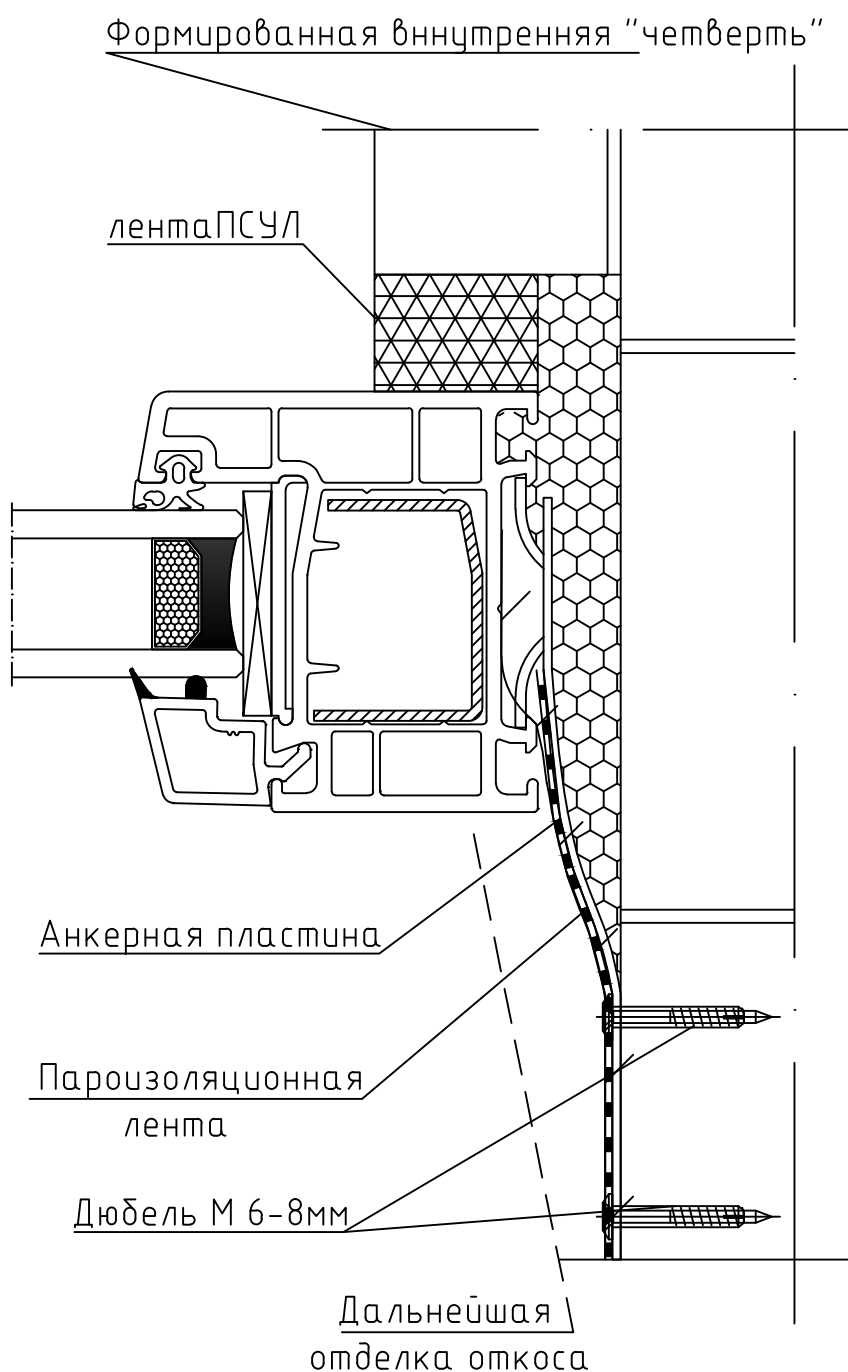
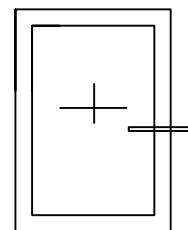
12.05.00

Система SOLAR/ADVANCE

Монтаж

ARTEC
ОКОННЫЕ СИСТЕМЫ

Оконный проём
с формированной "четвертью"
с использованием анкерной пластины



08/16

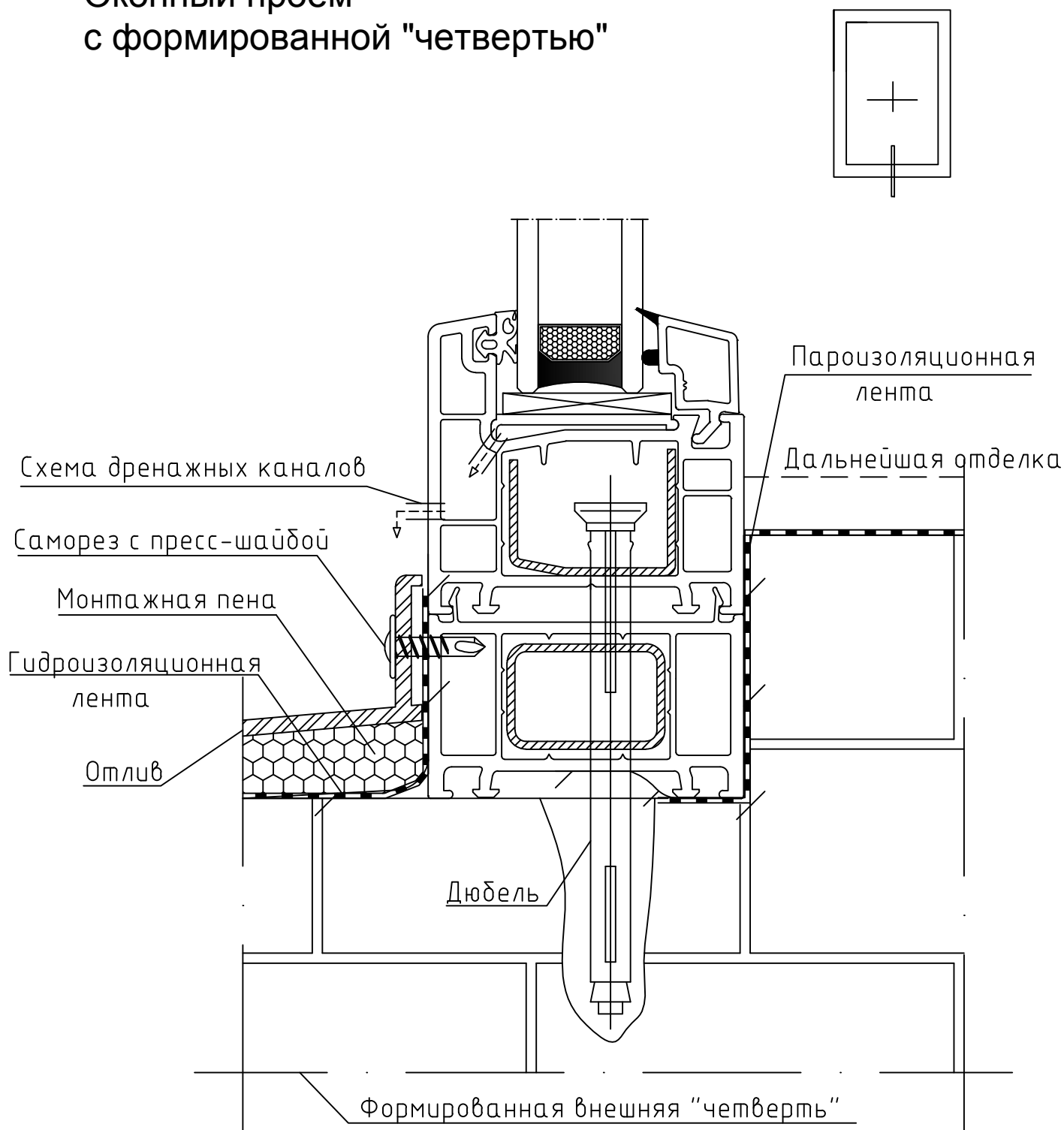
12.06.00

Система SOLAR/ADVANCE

Монтаж

ARTEC
ОКОННЫЕ СИСТЕМЫ

Оконный проём
с формированной "четвертью"



08/16

12.07.00

Система SOLAR/ADVANCE

Монтаж



Требования по температурно-влажностному режиму в помещениях изложены в СП 50.13330.2012 "Тепловая защита зданий":

"5.7 Температура внутренней поверхности ограждающей конструкции (за исключением вертикальных светопрозрачных конструкций, т.е. с углом наклона к горизонту 45° и более) в зоне теплопроводных включений, в углах и оконных откосах, а также зенитных фонарей должна быть не ниже температуры точки росы внутреннего воздуха при расчетной температуре наружного воздуха - t_n , °С, в холодный период года, принимаемой равной средней температуре наиболее холодной пятидневки обеспеченностью 0,92 по СП 131.13330.

Минимальная температура внутренней поверхности остекления вертикальных светопрозрачных конструкций, т.е. с углом наклона к горизонту 45° и более (кроме производственных зданий), должна быть не ниже 3°С, для производственных зданий - не ниже 0°С. Минимальная температура внутренней поверхности непрозрачных элементов вертикальных светопрозрачных конструкций не должна быть ниже точки росы внутреннего воздуха помещения, при расчетной температуре наружного воздуха - t_n , °С, в холодный период года, принимаемой равной средней температуре наиболее холодной пятидневки обеспеченностью 0,92

по СП 131.13330.

Температура внутренней поверхности ограждающей конструкции должна определяться по результатам расчета температурных полей всех зон с теплотехнической неоднородностью или по результатам испытаний в климатической камере в аккредитованной лаборатории.

Относительную влажность внутреннего воздуха для определения температуры точки росы следует принимать:

- для помещений жилых зданий, больничных учреждений, диспансеров, амбулаторно-поликлинических учреждений, родильных домов, домов-интернатов для престарелых и инвалидов, общеобразовательных детских школ, садов, яслей, яслей-садов (комбинатов) и детских домов - **55%**,
- для помещений кухонь - **60%**,
- для ванных комнат - **65%**,
- для теплых подвалов и подполий с коммуникациями - 75%;
- для теплых чердаков жилых зданий - 55%;
- для помещений общественных зданий (за исключением вышеуказанных) - 50%".

Точка росы – это температура, при которой воздух охлажден настолько, что водяной пар, содержащийся в нем, конденсируется и превращается в капли воды – в росу.

Таблица №1: Наступление точки росы V_s^* в зависимости от температуры и относительной влажности воздуха.

| °C | 30.00% | 35.00% | 40.00% | 45.00% | 50.00% | 55.00% | 60.00% | 65.00% | 70.00% | 75.00% | 80.00% | 85.00% | 90.00% | 95.00% |
|----|--------|--------|--------|--------|--------|--------|--------|--------|--------|--------|--------|--------|--------|--------|
| 30 | 10.5 | 12.9 | 14.9 | 16.8 | 18.4 | 20.0 | 21.4 | 22.7 | 23.9 | 25.1 | 26.2 | 27.2 | 28.2 | 29.1 |
| 29 | 9.7 | 12.9 | 14.0 | 15.9 | 17.5 | 19.0 | 20.4 | 21.7 | 23.0 | 24.1 | 25.2 | 26.2 | 27.2 | 28.1 |
| 28 | 8.8 | 11.1 | 13.1 | 15.0 | 16.6 | 18.1 | 19.5 | 20.8 | 22.0 | 23.2 | 24.2 | 25.2 | 26.2 | 27.1 |
| 27 | 8.0 | 10.2 | 12.2 | 14.1 | 15.7 | 17.2 | 18.6 | 19.9 | 21.1 | 22.2 | 23.3 | 24.3 | 25.2 | 26.1 |
| 26 | 7.1 | 9.4 | 11.4 | 13.2 | 14.8 | 16.3 | 17.6 | 18.9 | 20.1 | 21.2 | 22.3 | 23.3 | 24.2 | 25.1 |
| 25 | 6.2 | 8.5 | 10.5 | 12.2 | 13.9 | 15.3 | 16.7 | 18.0 | 19.1 | 20.3 | 21.3 | 22.3 | 23.2 | 24.1 |
| 24 | 5.4 | 7.6 | 9.6 | 11.3 | 12.9 | 14.4 | 15.8 | 17.0 | 18.2 | 19.3 | 20.3 | 21.3 | 22.3 | 23.1 |
| 23 | 4.5 | 6.7 | 8.7 | 10.4 | 12.0 | 13.5 | 14.8 | 16.1 | 17.2 | 18.3 | 19.4 | 20.3 | 21.3 | 22.2 |
| 22 | 3.6 | 5.9 | 7.8 | 9.5 | 11.1 | 12.5 | 13.9 | 15.1 | 16.3 | 17.4 | 18.4 | 19.4 | 20.3 | 21.1 |
| 21 | 2.8 | 5.0 | 6.9 | 8.6 | 10.2 | 11.6 | 12.9 | 14.2 | 15.3 | 16.4 | 17.4 | 18.4 | 19.3 | 20.2 |
| 20 | 1.9 | 4.1 | 6.0 | 7.7 | 9.3 | 10.7 | 12.0 | 13.2 | 14.4 | 15.4 | 16.4 | 17.4 | 18.3 | 19.2 |
| 19 | 1.0 | 3.2 | 5.1 | 6.8 | 8.3 | 9.8 | 11.1 | 12.3 | 13.4 | 14.5 | 15.5 | 16.4 | 17.3 | 18.2 |
| 18 | 0.2 | 2.3 | 4.2 | 5.9 | 7.4 | 8.8 | 10.1 | 11.3 | 12.5 | 13.5 | 14.5 | 15.4 | 16.3 | 17.2 |
| 17 | -0.6 | 1.4 | 3.3 | 5.0 | 6.5 | 7.9 | 9.2 | 10.4 | 11.5 | 12.5 | 13.5 | 14.5 | 15.3 | 16.2 |
| 16 | -1.4 | 0.5 | 2.4 | 4.1 | 5.6 | 7.0 | 8.2 | 9.4 | 10.5 | 11.6 | 12.6 | 13.5 | 14.4 | 15.2 |
| 15 | -2.2 | -0.3 | 1.5 | 3.2 | 4.7 | 6.1 | 7.3 | 8.5 | 9.6 | 10.6 | 11.6 | 12.5 | 13.4 | 14.2 |
| 14 | -2.9 | -1.0 | 0.6 | 2.3 | 3.7 | 5.1 | 6.4 | 7.5 | 8.6 | 9.6 | 10.6 | 11.5 | 12.4 | 13.2 |
| 13 | -3.7 | -1.9 | -0.1 | 1.3 | 2.8 | 4.2 | 5.5 | 6.6 | 7.7 | 8.7 | 9.6 | 10.5 | 11.4 | 12.2 |
| 12 | -4.5 | -2.6 | -1.0 | 0.4 | 1.9 | 3.2 | 4.5 | 5.7 | 6.7 | 7.7 | 8.7 | 9.6 | 10.4 | 11.2 |
| 11 | -5.2 | -3.4 | -1.8 | -0.4 | 1.0 | 2.3 | 3.5 | 4.7 | 5.8 | 6.7 | 7.7 | 8.6 | 9.4 | 10.2 |
| 10 | -6.0 | -4.2 | -2.6 | -1.2 | 0.1 | 1.4 | 2.6 | 3.7 | 4.8 | 5.8 | 6.7 | 7.6 | 8.4 | 9.2 |

* для промежуточных значений, не указанных в таблице, определяется средняя величина

Из вышеприведенной информации стеновому проему из-за следует, что в области присоединения оконной конструкции к несоответствия применяемых мате-

Система SOLAR/ADVANCE

Монтаж



риалов на внутренней поверхности узла примыкания будет зафиксирована пониженная температура. Если данная температура будет ниже температуры точки росы (см. таблицу №1) для определенного температурно-влажностного режима в помещении, то на поверхности узла примыкания будет выпадать конденсат, который впоследствии приведет к образованию плесени и разрушению строительной конструкции.

Аналогичный эффект образования конденсата, а затем и плесени будет проявляться из-за повышенной влажности в помещениях.

Поэтому решающую роль для профилактики образования конденсата и плесени играет правильная установка окна в проем, качественная заделка монтажных швов, а также грамотная вентиляция помещений.

Правила ориентирования оконной конструкции в проеме, выбор материалов для заделки монтажных швов, требования к ним приведены в ГОСТ 30971 "Швы монтажные узлов примыканий оконных блоков к стеновым проемам" и ГОСТ Р 52749 "Швы монтажные оконные с паропроницаемыми саморасширяющимися лентами".

3. Установка и крепление оконных блоков.

Место установки оконного блока по глубине стенового проема выбирают в соответствии с проектным решением.

При замене оконных блоков в эксплуатируемых помещениях или при отсутствии проектного решения конструкцию в однородной (однослойной) ограждающей конструкции рекомендуется размещать на расстоянии не более $\frac{2}{3}$ ее толщины от внутренней поверхности стены, а в слоистых стенах с эффективным утеплителем - в зоне утеплительного слоя.

Минимальные размеры монтажных зазоров, принимают в соответствии с указанными на рис. 1, а также из условия обеспечения возможности свободного температурного расширения оконного блока без возникновения изгибных деформаций профильных элементов.

Проектные размеры монтажных зазоров применительно к климатическим условиям района строительства рекомендуется дополнительно подтверждать расчетом возможного температурного изменения размера оконного блока в направлении, перпендикулярном к проектируемому шву (см. приложение Б ГОСТ 30971).

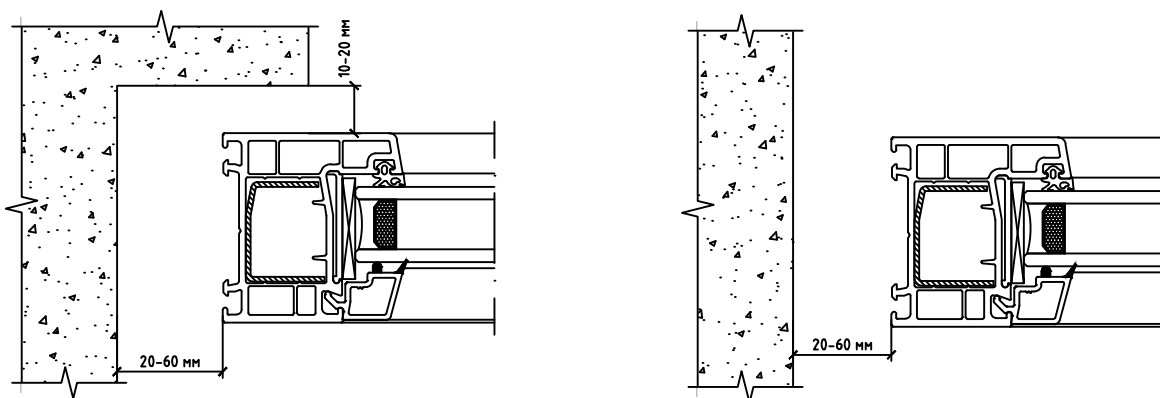
Система SOLAR/ADVANCE

Монтаж

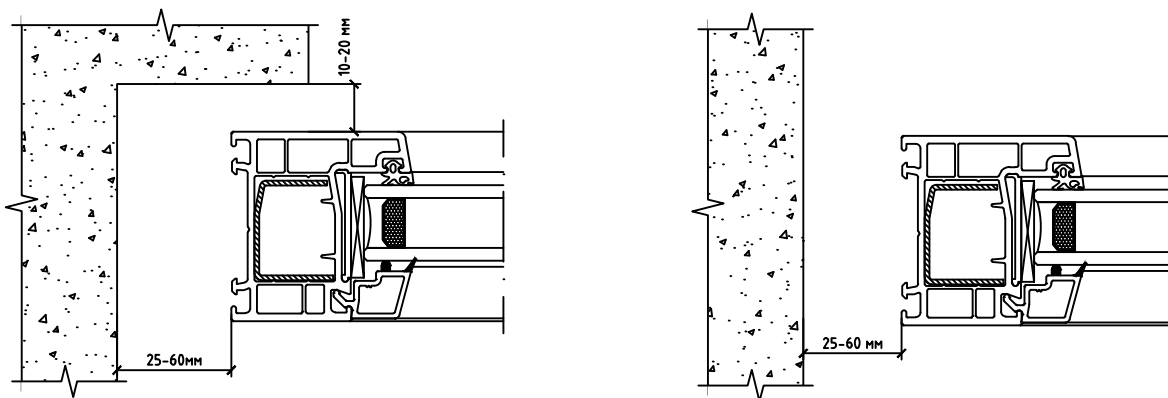
Максимальный размер монтажного рекомендуемый размер - не более зазора определяют исходя из 60 мм. характеристик центрального слоя,

Рис. 1 Рекомендуемые размеры монтажных зазоров

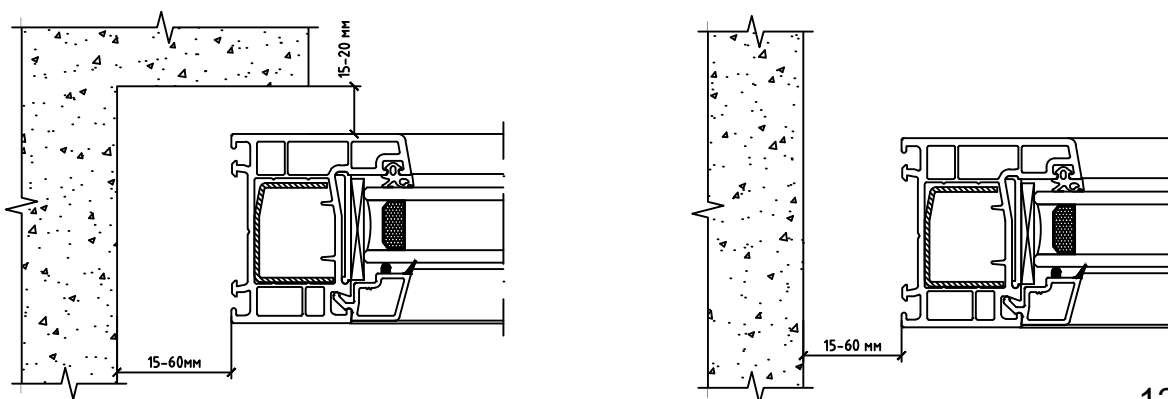
а) Оконные блоки из профиля белого цвета при длине стороны до 2000 мм



б) Оконные блоки из профиля белого цвета при длине стороны от 2000 до 3500 мм а также других цветов при длине стороны до 2000 мм.



б) Оконные блоки из профиля окрашенного в массу при длине стороны от 2000 до 3500 мм.



Система SOLAR/ADVANCE

Монтаж



Оконные блоки устанавливают по уровню в пределах допускаемых отклонений и временно фиксируют установочными клиньями или иным способом в местах угловых соединений коробок и импостов (установочные клинья удаляют после устройства утеплительного слоя, места их установки заполняют утеплительным материалом). В нижнем узле примыкания коробки в качестве монтажных опор (установочных клиньев) допускается использовать опорные (несущие) колодки. После установки и временной фиксации коробку оконного блока крепят к стеновому проему при помощи крепежных элементов.

Выбор крепежных элементов и расстояние между ними по контуру проема, а также глубину заделки в толще стены устанавливают в рабочей документации на основании расчета в зависимости от площади и веса оконного изделия, конструкции стенового проема, прочности стенового материала, величины ветровых и других эксплуатационных нагрузок.

Минимальные расстояния между крепежными элементами не должны превышать:

- для профилей ПВХ белого цвета с шириной коробки до 62 мм - 700 мм;
- для профилей ПВХ белого цвета с шириной коробки св. 62 мм - 600 мм;
- для цветных профилей ПВХ с

шириной коробки до 62 мм - 600 мм.
- для цветных профилей ПВХ с шириной коробки св.62 мм - 500 мм.

Расстояния от внутреннего угла коробки оконного блока до крепежного элемента - 150-180 мм, а расстояние от импостного соединения до крепежного элемента - 120-180 мм.

Передача силовых нагрузок на монтажный шов не допускается.

Для передачи нагрузок, действующих в плоскости оконного блока, на несущую строительную конструкцию устанавливают опорные (несущие) колодки из полимерных материалов или пропитанной защитными средствами древесины твердых пород с твердостью не менее 80 ед. по Шору А.

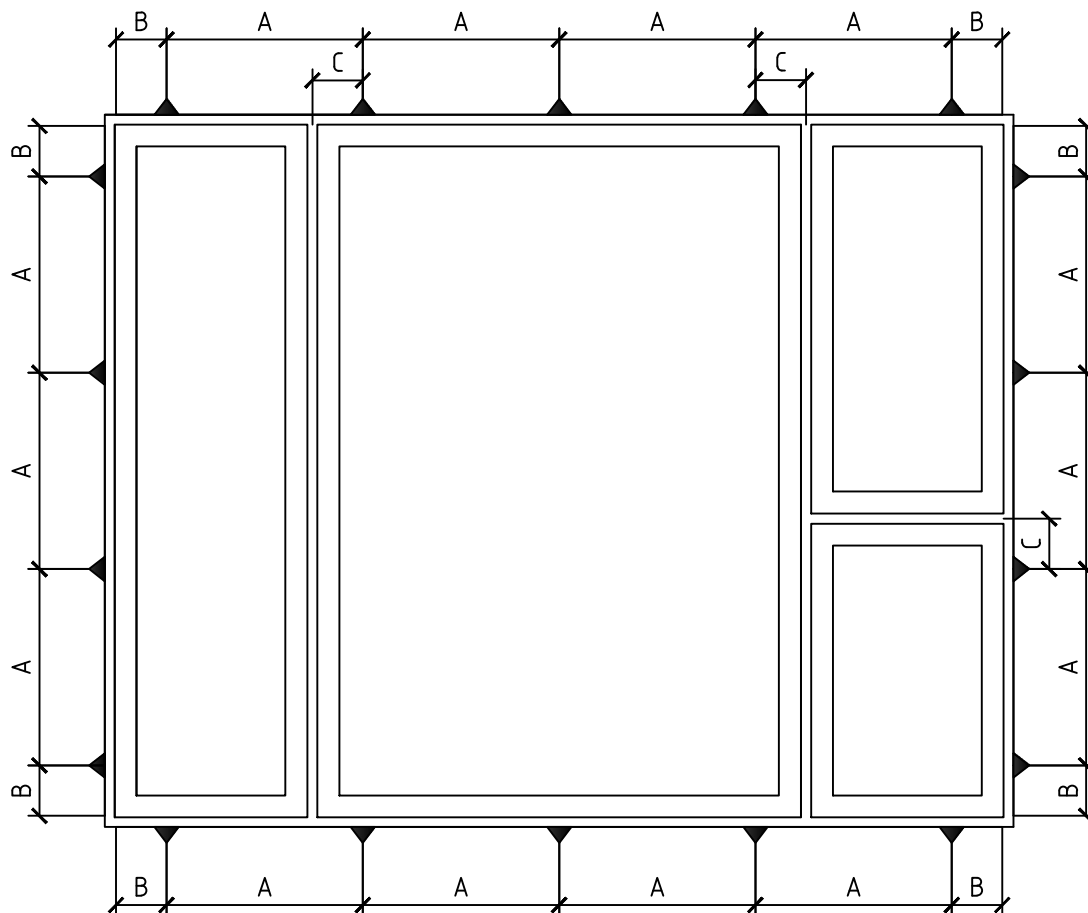
Количество и расположение опорных колодок определяют в рабочей или технологической документации. Рекомендуемая длина колодки 100 -120 мм.

Опорные колодки устанавливают после крепления оконного блока к стеновому проему крепежными элементами.

Посадка боковых колодок должна быть плотной, но не оказывать силового воздействия на профили коробок.

Пример расположения крепежных деталей приведен на рисунке 2.

Рис. 2 Расположение крепежных деталей



$A \leq 700$ мм - для ПВХ-профилей белого цвета с шириной коробки до 62 мм

$A \leq 600$ мм - для ПВХ-профилей белого цвета с шириной коробки св. 62 мм

$A \leq 600$ мм - для ПВХ-профилей цветных в массе с шириной коробки до 62 мм

$A \leq 500$ мм - для ПВХ-профилей цветных в массе с шириной коробки св. 62 мм

$B = 150-180$ мм

$C = 120-180$ мм

—▲ - крепежные детали

4. Устройство монтажного шва.

Устройство монтажного шва выполняют в соответствии с проектно-конструкторским решением, согласно технологической документации и требованиям ГОСТ 30971. Заполнение монтажного зазора производят послойно с учетом температурных и влажностных условий окружающей среды, а также рекомендаций производителя изоляционных материалов. Порядок устройства монтажных оконных швов в условиях температур, ниже рекомендованных производителями изоляционных материалов (например, с использованием обогрева материалов и поверхностей строительных конструкций), должен быть предусмотрен в технологической документации.

В наружных швах рекомендуется использование ПСУЛ. При их применении особенно важно руководствоваться инструкциями производителей.

Для устройства центрального тепло- звукоизоляционного слоя рекомендуется применение пенного утеплителя. Заполнение монтажного зазора пенным утеплителем следует выполнять при полностью собранном и окончательно закрепленном оконном блоке, при этом нужно контролировать полноту и степень заполнения монтажного зазора.

Перед началом работ следует провести пробный тест на первичное расширение пенного материала в условиях окружающей среды монтажной зоны и при работе не допускать выхода излишков пены за внутреннюю плоскость профиля коробки оконного блока. Срезка излишков пенного утеплителя допускается только с внутренней стороны монтажного шва при условии устройства сплошного пароизоляционного слоя пароизоляционной лентой.

Внутренний пароизоляционный слой устанавливают непрерывно по всему контуру стенового проема.

5. Устройство узлов примыканий элементов отделки стеновых проемов к оконным блокам.

Места примыкания внутренних откосов (независимо от их конструкции) к коробке оконного блока и монтажному шву должны быть герметизированы, при этом необходимы мероприятия, исключающие в период эксплуатации проявление трещин и щелей.

При установке оконного отлива в узлах примыкания к стеновому проему и коробке оконного блока следует выполнять мероприятия, исключающие попадание влаги в монтажный шов, а под сливами устанавливать прокладки (гасители), снижающие шумовое воздействие

дождевых капель. Рекомендуемый свес слива за наружную поверхность стены - 30-40 мм.

Примыкание подоконника к коробке оконного блока выполняют плотным, герметичным и устойчивым к деформациям. Рекомендуется установка подоконника на опорные несущие колодки и пенный утеплитель.

В узлах соединения отдельных коробок оконных блоков между собой или их примыкания к подставочным, проставочным, поворотным или расширительным профилям следует выполнять мероприятия, предотвращающие образование тепловых мостиков. Допускается установка в таких узлах по всему контуру примыкания саморасширяющихся лент или других изоляционных материалов, обеспечивающих необходимое сопротивление теплопередаче и деформационную устойчивость.

Защитные пленки с профилей должны быть удалены непосредственно после монтажа.

При производстве работ по устройству монтажных швов, а также при хранении изоляционных и других материалов должны соблюдаться требования строительных норм и правил по технике безопасности в строительстве,

правил пожарной безопасности при производстве строительно-монтажных работ и стандартов ССБТ (система стандартов безопасности труда). На все технологические операции и производственные процессы должны быть разработаны инструкции по технике безопасности (включая операции, связанные с эксплуатацией электрооборудования и работами на высоте).

6. Порядок монтажа оконных конструкций.

6.1. Замер оконных проемов.

Качественный монтаж начинается на этапе проведения замеров проемов. При этом закладывается правильная геометрия конструкций и монтажного шва.

Перед разработкой узлов примыкания оконных блоков к стеновым проемам проводят обследование состояния стен, оконных проемов, вентиляции, отопления помещений, необходимость звукоизоляции и устойчивость к ветровым нагрузкам. После выяснения данных параметров выполняются конструкторские замеры.

При необходимости составляют поэтажные планы здания и производят привязку базовых линий относительно фасада.

Замеры светопрозрачных ограждающих конструкций делятся на

Система SOLAR/ADVANCE

Монтаж



предварительные и окончательные.

Предварительные замеры служат для определения объема необходимых работ (силами предприятия-изготовителя, заказчика или сторонней организации), количества требуемых монтажных материалов и расчета примерной стоимости заказа. Данные предварительных замеров имеют приближенные значения.

К окончательным относятся замеры, определяющие точные размеры проемов, в которые планируется монтаж светопрозрачных конструкций. Эти величины являются окончательными для конструктора при определении размеров конструкций перед запуском их в производство.

При проведении замеров следует руководствоваться требованиями системы обеспечения точности геометрических параметров в строительстве:

- ГОСТ 26433.0 «Правила выполнения измерений. Общие требования»,
- ГОСТ 26433.1 «Правила выполнения измерений»,
- ГОСТ 26433.2 «Правила выполнения измерений параметров зданий и сооружений».

По ГОСТ 30971 номинальные размеры и конфигурация оконных

проемов должны соответствовать установленным в рабочей проектной документации.

Максимальный размер монтажного зазора определяют из характеристик центрального слоя, рекомендуемый - не более 60 мм. Отклонение от вертикали и горизонтали сторон проема не должно превышать 4 мм на 1 м. Рекомендуемые размеры монтажных зазоров при монтаже оконных блоков из ПВХ-профилей указаны в п. 3 настоящей главы.

Проверку геометрии проёмов проводят тремя способами:

- строительным уровнем, при этом измерение ширины и высоты проводят не менее трех раз;
- измерением диагоналей проема;
- лазерным построителем плоскостей.

При определении монтажных зазоров необходимо учесть предельное отклонение от размеров коробок оконного блока. Отклонения от вертикали и горизонтали смонтированных оконных блоков не должны превышать 1,5 мм на 1 м длины, но не более 3 мм на высоту изделия. Установка оконных блоков в проемы, имеющие отклонения геометрических размеров, превышающие указанные выше, не допускаются.

Обычно результаты обмеров

Система SOLAR/ADVANCE

Монтаж



округляются с точностью до 10 мм, в сложных ситуациях - до 5 мм.

При небольших расхождениях в размерах проемов возможно проведение их унификации.

Производиться согласование с заказчиком расположение подоконников, импостов, применяемых элементов фурнитуры. и т.д.

Разбивка конструкций на блоки по причинам, связанным с невозможностью транспортировки конструкций до места монтажа, а также из-за неспособности в первоначальном виде выдержать статические и иные нагрузки должна быть также согласована с заказчиком.

При проектировании конструкций необходимо учитывать ограничения по размерам створок и ограничения по фурнитуре.

При проектировании необходимо помнить, что согласно п. 5.1.6 ГОСТ 23166 «Блоки оконные. Общие технические условия» применение неоткрывающихся створок в оконных блоках жилых помещений выше первого этажа не допускается, исключая створки с размерами, не превышающими 400x800 мм, а также в изделия, выходящие на балконы (лоджии), при наличии в таких конструкциях устройств для проветривания помещений.

Заказчик должен быть информирован об этом факте.

При наличии более одного измеряемого проема определяется порядок проведения замеров и нумерация проемов.

В зданиях старой постройки достаточно часто оконные блоки заделаны слоем штукатурного раствора. Поэтому для правильного определения размеров проемов следует удалить часть штукатурного слоя с внешней и внутренней стороны проёма и после этого при помощи щупа определить размеры четвертей.

При выявлении кривизны в проемах, разнотолщинности стен и т.д. доработку проемов необходимо согласовать с заказчиком.

Выбор конструкции для остекления должен быть сделан в соответствии со СП 50.13330.2012 «Тепловая защита зданий» для указанного климатического региона.

Результаты замеров, обследований должны быть согласованы с заказчиком и оформлены соответствующими документами: листом замеров и протоколом согласования.

Далее рассмотрим наиболее распространенные случаи проведения замеров оконных блоков.

Замер оконного блока для установки в проем без четверти

Рис. 3а Определение ширины блока

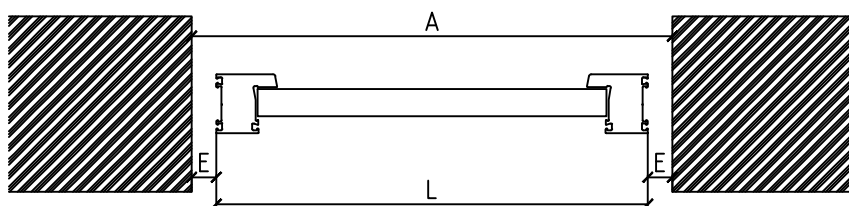
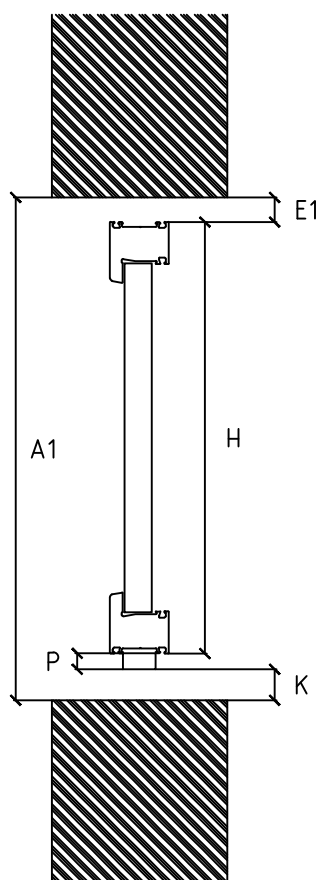


Рис. 3б Определение высоты блока



- L - Ширина коробки оконного блока
- H - Высота коробки оконного блока
- A - Ширина просвета оконного проема
- A1 - Высота просвета оконного проема
- E, E1 - Размеры монтажных зазоров
- P - Размер высоты подставочного профиля
- K - Размер нижнего монтажного зазора

Система SOLAR/ADVANCE

Монтаж



Порядок вычисления размера оконного блока в проемах без четверти (Рис. 3а-3б)

1. Измеряем размер А по ширине проема внизу и вверху проема, выбирая наименьший.

2. Определяем размер оконного блока по ширине:

$$L=A-2E,$$

где E - величина монтажного зазора в соответствии с Рис. 1 настоящего раздела.

3. Измеряем размер А1 по высоте проема справа и слева, выбираем наименьший.

4. Определяем размер оконного блока по высоте:

$$H=A1-E1-P-K,$$

для оконных блоков с подставочным профилем, где Р - высота подставочного профиля;

$$H=A1-E1-K,$$

для оконных блоков без подставочного профиля.

Размер E1 - величина монтажного зазора в соответствии с Рис. 1 настоящего раздела.

Размер нижнего монтажного зазора К составляет 10-20 мм в зависимости от размеров, особенности конструкции и схемы монтажа. Нижний монтажный зазор необходим для установки опорных колодок. Чем больше габариты блока, тем должен быть больше нижний монтажный зазор.

Замер оконного блока для установки в проем с четвертью

Рис. 4а Определение ширины блока

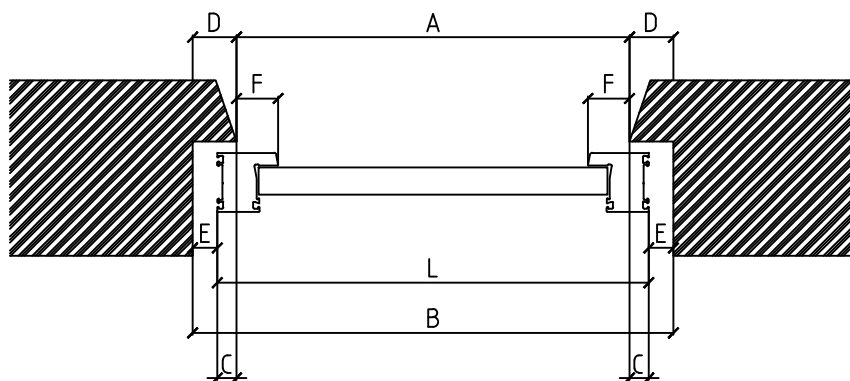
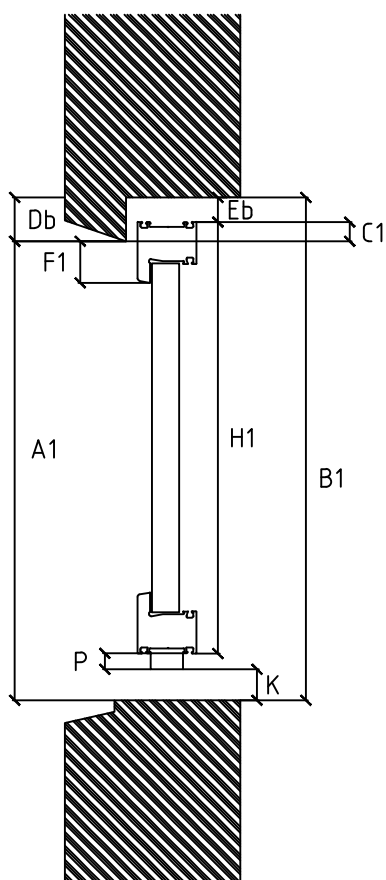


Рис. 4б Определение высоты блока



- L - Ширина коробки оконного блока
- H1 - Высота коробки оконного блока
- A - Ширина просвета оконного проема
- A1 - Высота просвета оконного проема
- B - Внутренний размер по ширине оконного проема
- B1 - Внутренний размер по высоте оконного проема
- D, Db - Размеры четвертей проема
- E, E1 - Размеры монтажных зазоров
- F, F1 - Размеры видимых наружных частей оконной коробки
- P - Размер высоты подставочного профиля
- K - Размер нижнего монтажного зазора

Система SOLAR/ADVANCE

Монтаж



Порядок вычисления размера оконного блока в проемах с четвертью (Рис. 4а-4б)

1. Измеряем размер А по ширине проема внизу и вверху проема, выбирая наименьший.

2. Измеряем размер А1 по высоте проема справа и слева, выбираем наименьший.

3. Измеряем размеры В по ширине и В1 по высоте проема.

4. При помощи щупа проводим контрольные замеры четвертей.

5. Вычисляем размер боковой четверти:

$$D=(D-A)/2,$$

6. Определяем ширину оконного блока:

$$L=B+2C,$$

где С - величина захода за четверть оконной коробки:

$$C=S-F,$$

где S - высота профиля, F - видимая часть профиля.

При определении величины С необходимо учитывать размеры монтажных зазоров, приведенные на Рис. 1 данного раздела.

Величина F выбирается исходя из архитектурного рисунка блока, не менее 15 мм. Данный размер также

необходимо учитывать при установке москит-ных сеток. Часто F соответствует половине высоты профиля.

7. Определяем высоту оконного блока:

$$H=(A1+C1)-P-K,$$

для оконных блоков с подставочным профилем;

$$H=(A1+C1)-K,$$

для оконных блоков без подставочного профиля.

Размер нижнего монтажного зазора К составляет 10-20 мм в зависимости от размеров, особенности конструкции и схемы монтажа. Нижний монтажный зазор необходим для установки опорных колодок. Чем больше габариты блока, тем должен быть больше нижний монтажный зазор.

По окончании вычислений необходимо провести проверку:

- Ширина оконного блока

$$L=B-2E,$$

- Высота оконного блока

$$H=B1-Eb-P-K,$$

Результаты вычислений и проверочного расчета должны совпасть.

Система SOLAR/ADVANCE

Монтаж



6.2. Подготовка монтажного проема.

- при замене окон провести демонтаж старой конструкции,
- восстановить поврежденные участки проема,
- выровнять откосы штукатурным раствором,
- при необходимости сформировать фальш-четверть, утепление откоса,
- очистить от пыли, грязи, наледи,
- в зимних условиях обеспечить обогрев проема.

6.3. Подготовка оконного блока

Перед установкой оконной рамы в проем необходимо произвести следующие операции:

- проверить размеры и комплектность оконного блока;
- снять створки;
- вынуть стеклопакет из рам при глухом остеклении;
- установить дополнительные профили на коробку с использованием ПСУЛ;
- с наружной стороны снять защитную пленку.

6.4 Установка оконного блока.

- вставить раму с дополнительным профилем в проем,
- добиться равномерных зазоров по бокам,
- при помощи монтажных клиньев выставить раму по уровню в вертикальной плоскости,
- подобрать толщину опорных колодок,
- сделать на раме отметки для сверления под дюбели в местах закладных деревянных пробок,
- с внешней стороны отметить границы четверти,
- вынуть раму и по отметкам просверлить отверстия под дюбели, сверля раму с наружной стороны,
- сверху и с боков по отметкам на раму наклеить ПСУЛ,
- к наружной стороне нижней рамы приклеить гидроизоляционную диффузионную ленту для установки отлива,
- по периметру к внутренней стороне рамы наклеить пароизоляционные ленты, под подоконник фольгированную пароизоляционную ленту,

Система SOLAR/ADVANCE

Монтаж



- раму вставить в проем, проверить горизонтальное положение и закрепить клиньями,
 - по просверленным отверстиям засверлить стену под дюбели,
 - установить дюбели, при затяжке использовать шуруповерт с тарированным моментом во избежания перетяжки
 - закрепить гидроизоляционную ленту к проему с внешней стороны,
 - закрепить отлив к подставочному профилю, предварительно установив на него шумогасящую прокладку.
- установить стеклопакеты в рамы,
 - установить створки, отрегулировать работу фурнитуры,
 - произвести отделку откосов,
 - установить москитную сетку и другие элементы,
 - снять защитную пленку с профиля,
 - убрать мусор.

Описанный порядок проведения монтажных работ относится к общему случаю с применением материалов по ГОСТ Р 52749 и монтажному проему с четвертью.

6.5. Устройство монтажного шва:

- провести тест для определения первичного расширения пены,
- перед запениванием проем необходимо увлажнить,
- заполнить монтажный зазор пенным утеплителем,
- прикрепить пароизоляционные ленты к проему.

6.6. Заключительные операции

- установить подоконник на пенный утеплитель, предварительно выровнив его при помощи клиньев и нанеся силиконовый герметик в месте контакта рамы и подоконника,

7. Контроль и приемка по качеству выполненных работ.

Контроль и приемка по качеству работ осуществляется в соответствии с требованиями по ГОСТ 30971.

Приемку работ по устройству монтажных швов оформляют актом сдачи-приемки, подписанным исполнителем и заказчиком, к которому прилагают документ о качестве (паспорт), копии протоколов согласования и замеров, а также по требованию заказчика перечень использованных

Система SOLAR/ADVANCE

Монтаж



изоляционных материалов.

Документ о качестве должен содержать:

- наименование и адрес монтажной организации,

- наименование и адрес места производства работ,

- условное обозначение и (или) описание конструкции, чертежи, технические характеристики монтажного шва (включая крепежные элементы),

- число предъявленных к приемке монтажных швов,

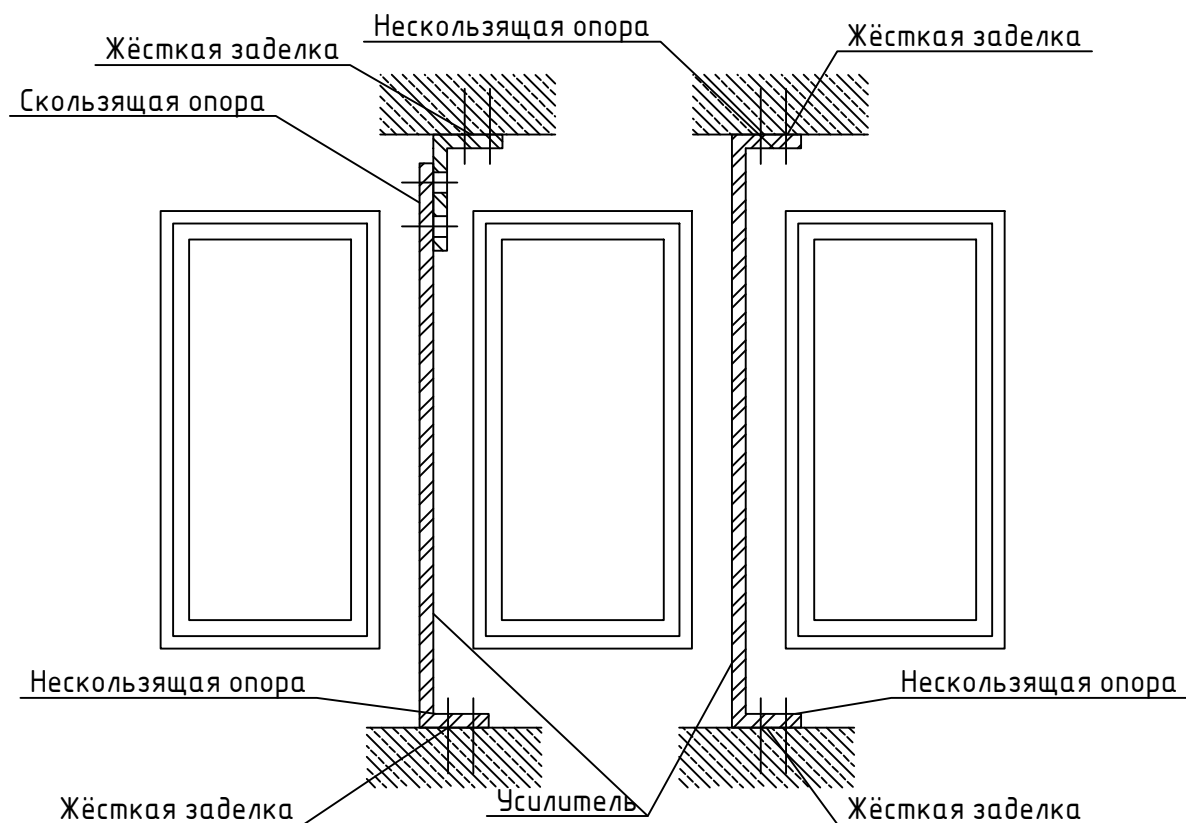
- дату оформления паспорта,

- штамп службы качества и подпись ответственного лица,

- гарантийные обязательства,

- другую информацию исходя из конкретных условий работ.

Схема установки усилителей в проём конструкций



Для несоставных конструкций из ПВХ-профиля рекомендовано использовать скользящие опоры.

При этом необходимо соблюдать размер компенсационного зазора, обусловленного линейным расширением пластика.

Для составных конструкций компенсационный зазор должен быть предусмотрен через 3000 мм для блоков из ПВХ-профилей белого цвета и через 2500 мм для блоков из ламинированных и цветных профилей.

Ширина компенсационного зазора вычисляется по формуле:

$$\Delta L = a \cdot \Delta t \cdot L, \text{ где}$$

$$a = 8 \cdot 10^{-5}$$

- коэффициент линейного теплового расширения материала (м/С°)

$\Delta t = t_1 + t_2$ - температурный перепад (С°)

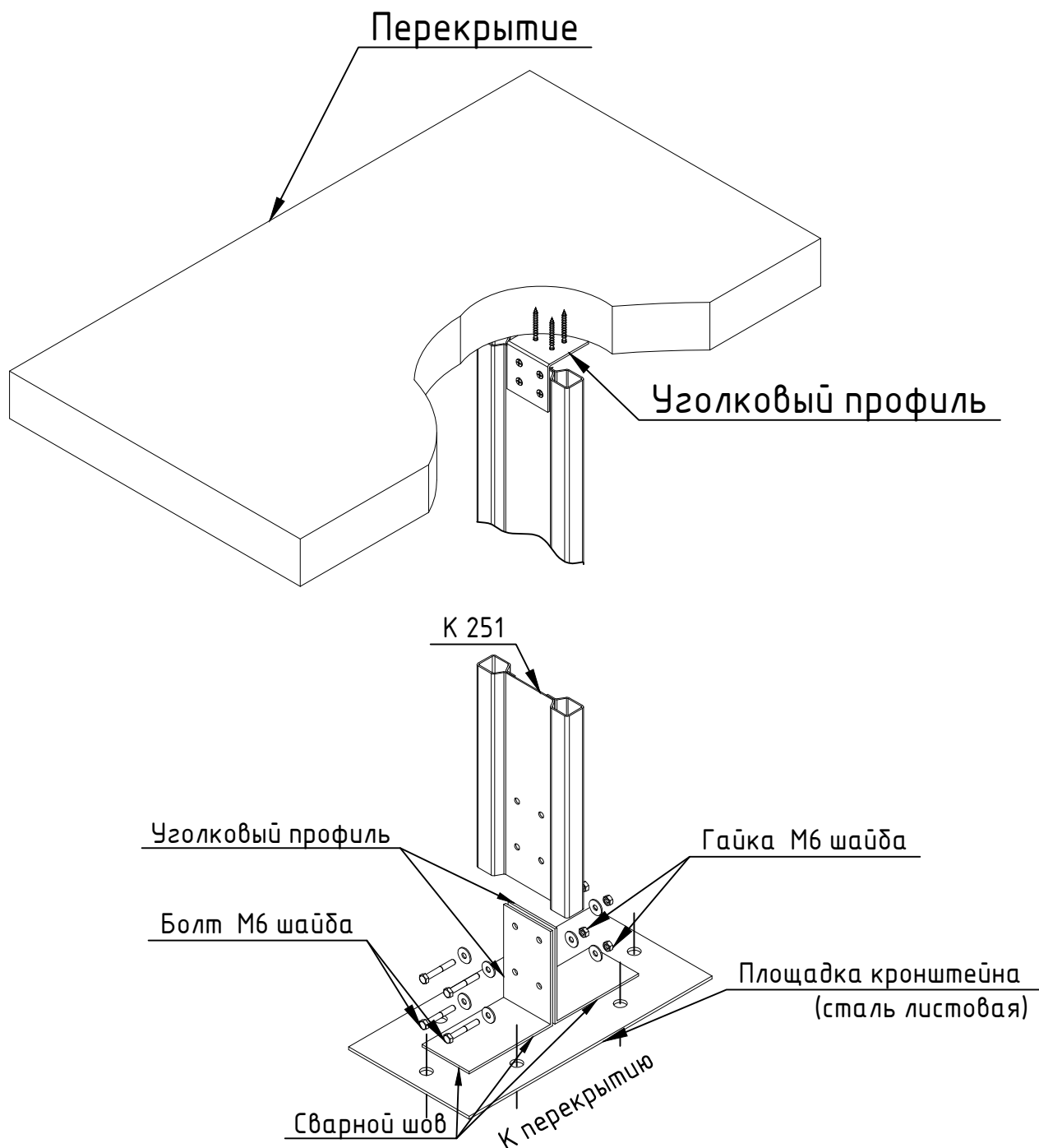
t_1 - абсолютно минимальная температура зимнего периода

t_2 - абсолютно максимальная температура летнего периода

08/16 L-первоначальная длина изделия (м)

12.25.00

Схема установки нескользящих опор



Система SOLAR/ADVANCE

Монтаж



Схема исполнения нескользящих опор

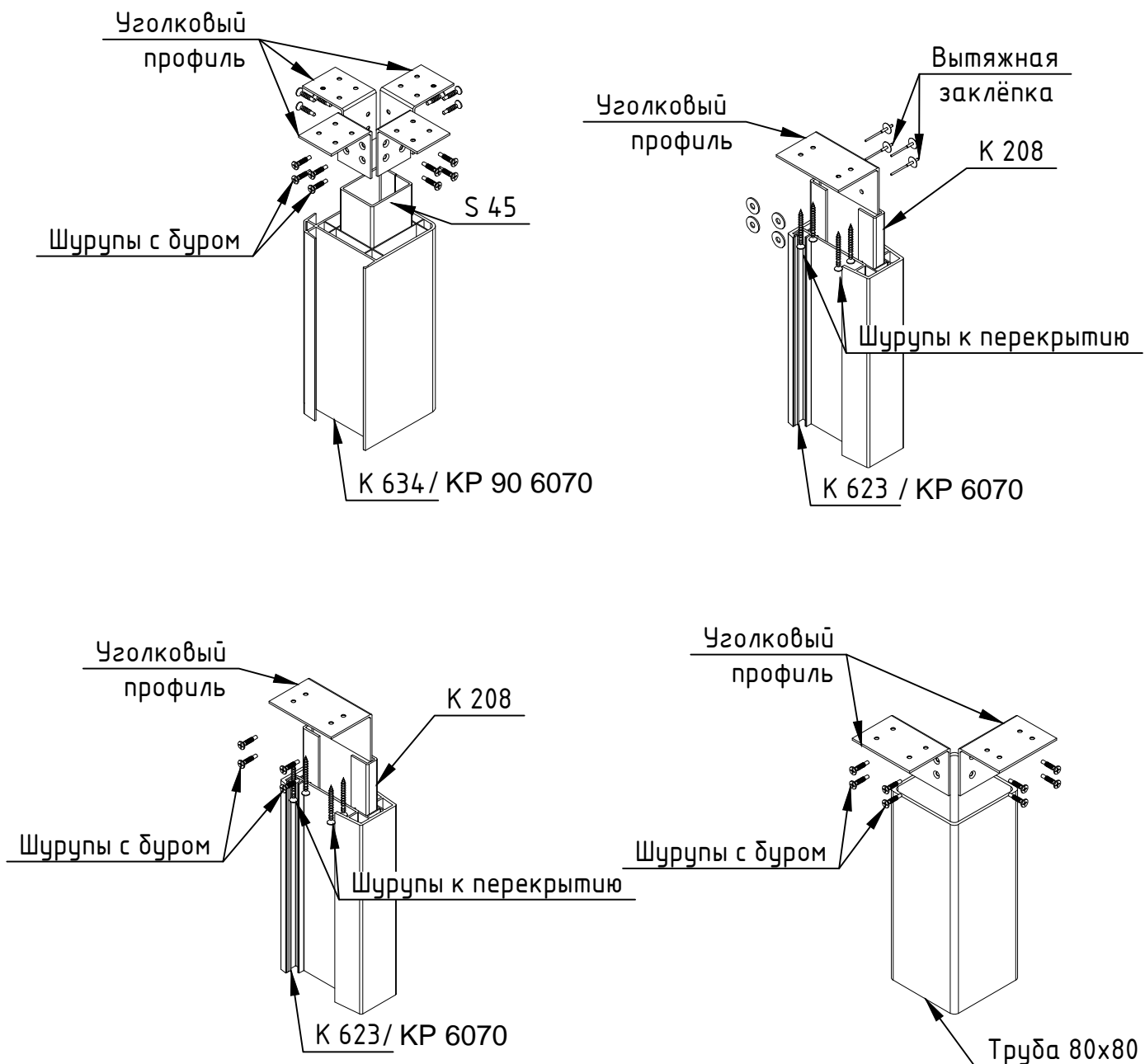


Схема исполнения нескользящих опор

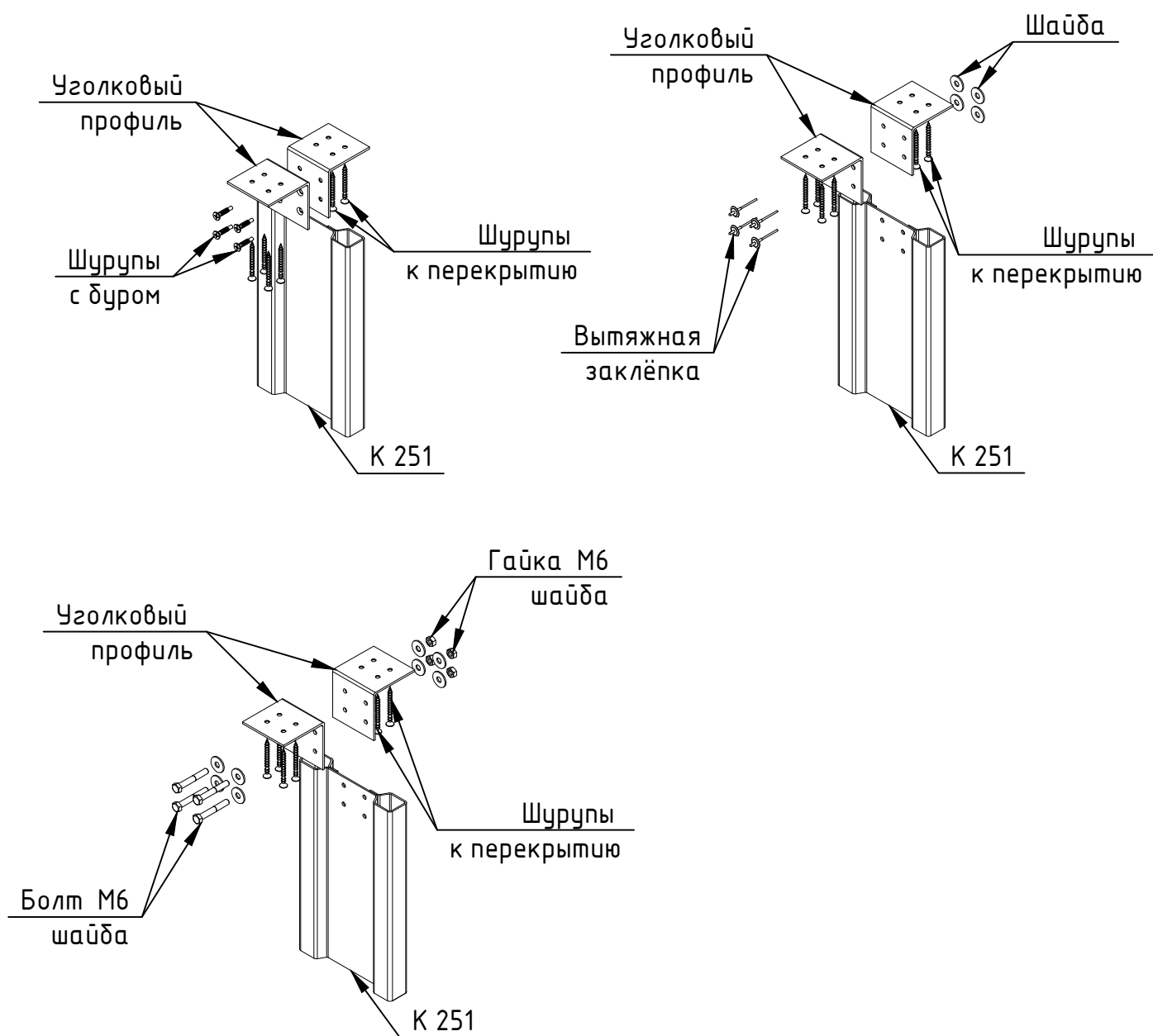


Схема исполнения скользящих опор

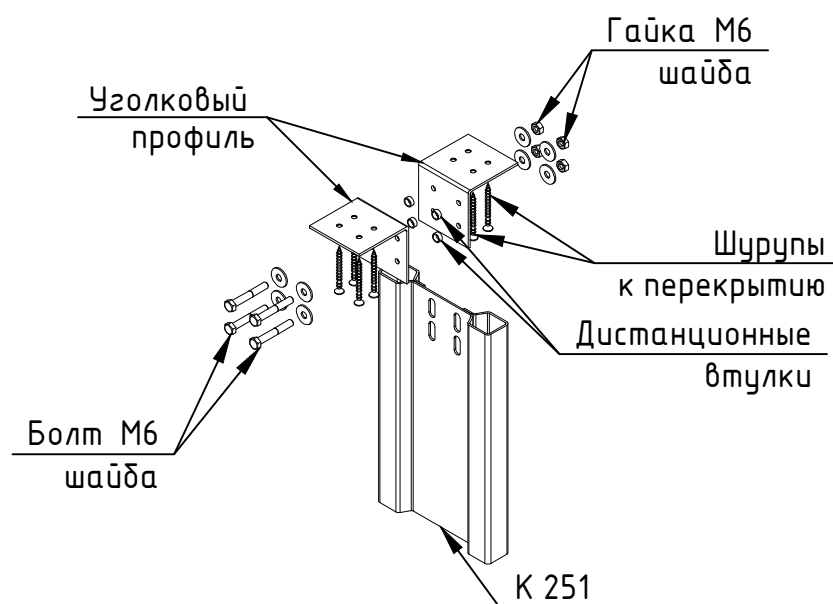
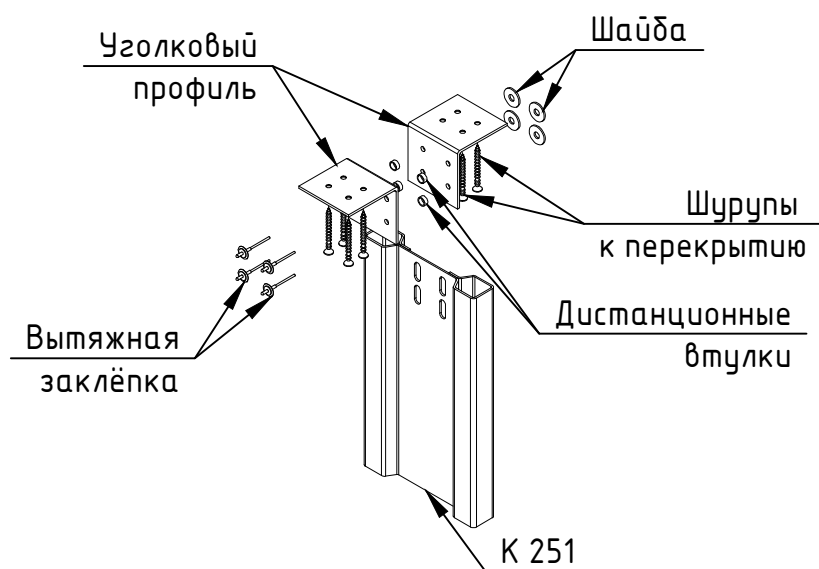


Схема крепления усилителей к межэтажным перекрытиям

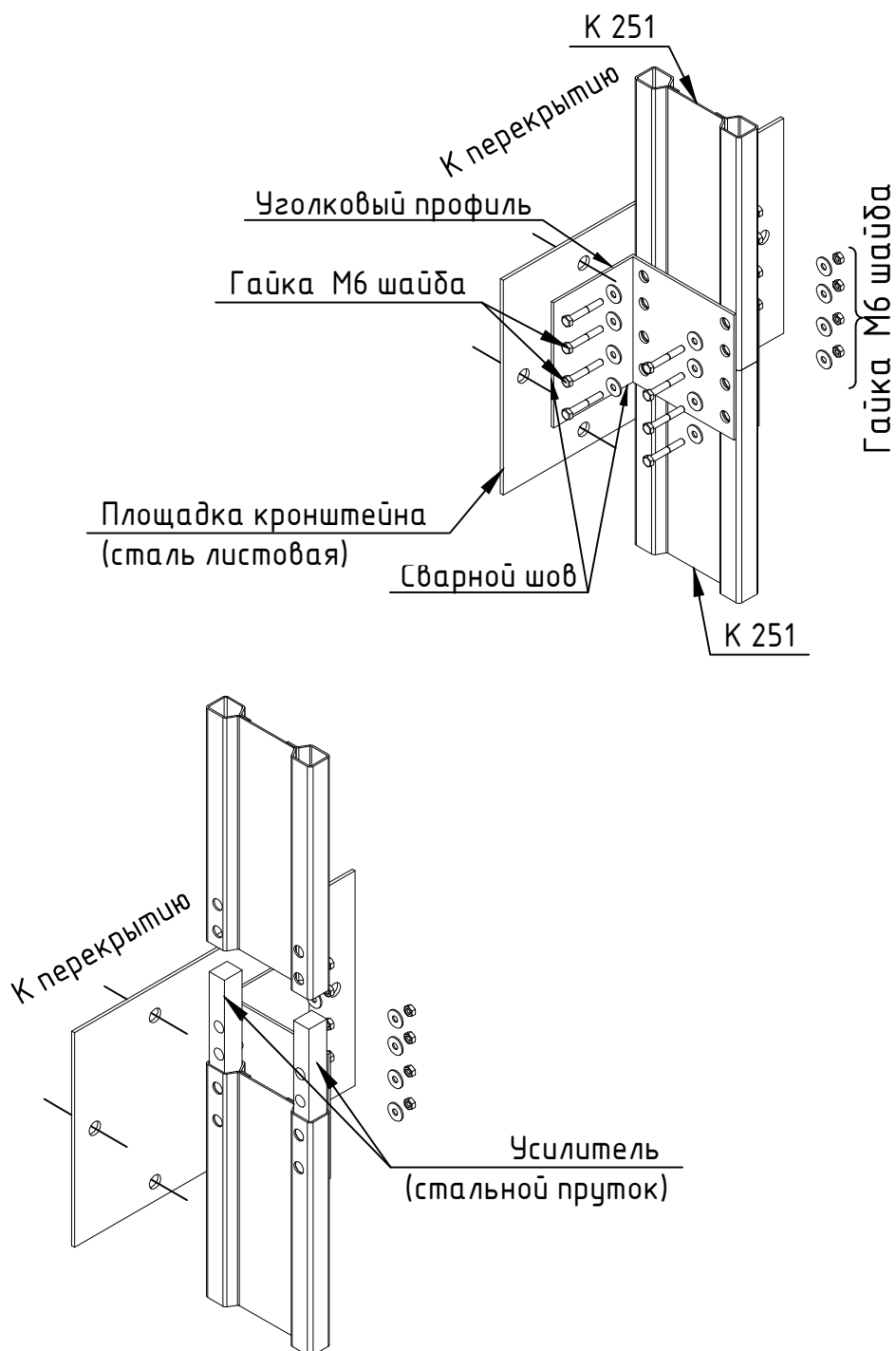
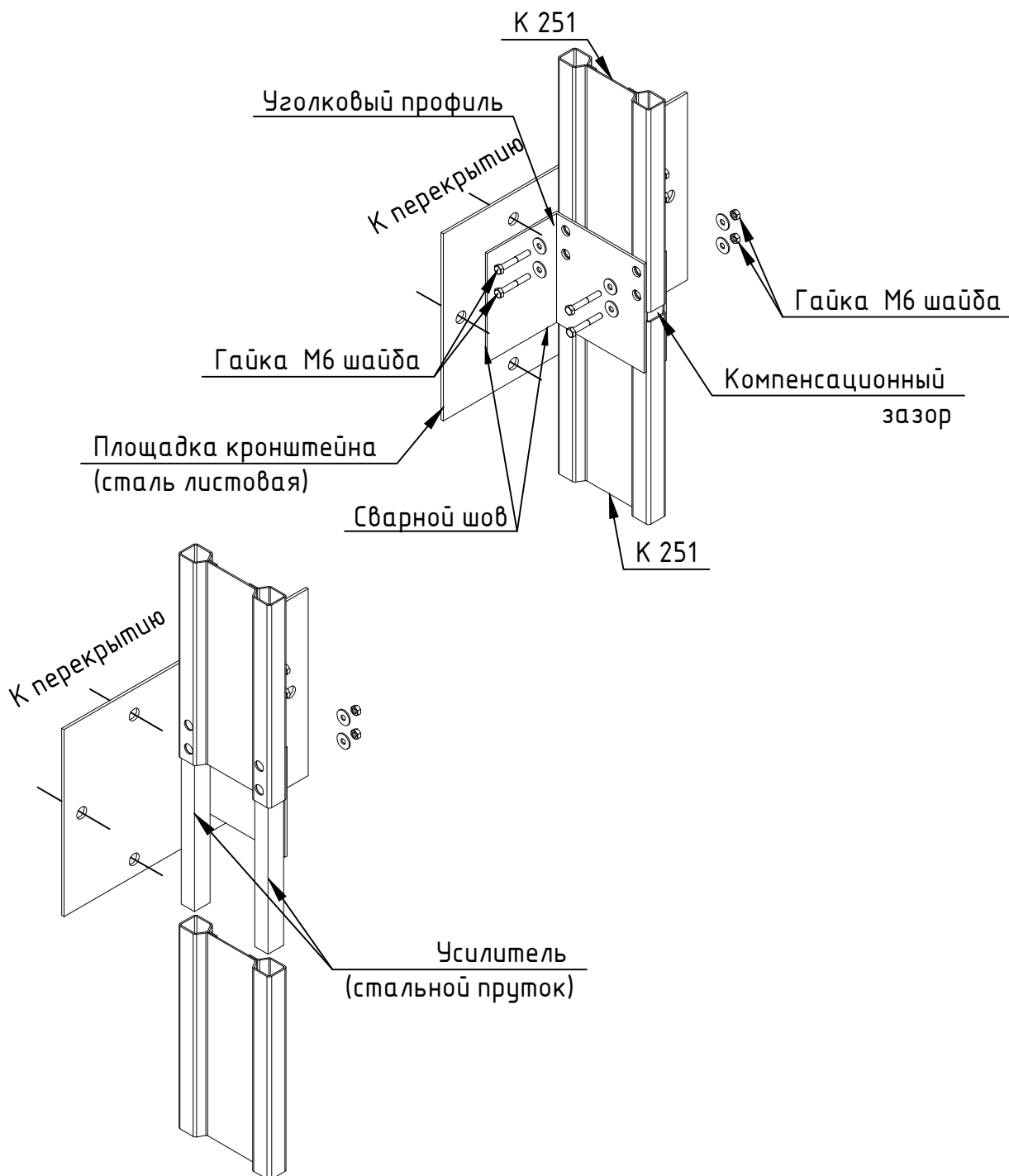


Схема крепления усилителей к межэтажным перекрытиям с компенсационным зазором



Система SOLAR/ADVANCE

Указания по эксплуатации



Правильная эксплуатация - правильный уход.

При правильном уходе за оконными конструкциями вы продлеваете срок службы изделий.

Профиль

После установки оконного блока защитная пленка должна быть сразу же удалена с профиля.

Если по каким-либо причинам защитная пленка не была своевременно снята с профиля, то из-за воздействия агрессивных факторов внешней среды (природные и/или искусственно созданные факторы) может возникнуть эффект адгезии между клеевым слоем защитной пленки и профилем, из-за чего пленку будет проблематично удалить с поверхности профиля. Для этих целей рекомендуем использовать промышленный фен. Остатки пленки и клеевого слоя удаляются специальным растворителем, не повреждающим поверхность профиля.

Для очистки профиля от загрязнений используйте чистящие средства без абразивов и растворителей. Для удаления сильных загрязнений применяйте специальные средства, приобретенные у оконных компаний и рекомендованные для этих целей.

Неприемлемы для ухода тряпки из материала, содержащего синтетические волокна.

Стеклопакеты

Избегайте попадания на поверхность стекол извести, цемента, т.к. это может вызвать повреждение поверхности.

При мытье стекол используйте обычные мягкие моющие средства, не повреждающие поверхность стекол, профиля и не оказывающие агрессивного воздействия на уплотнители и фурнитуру.

Уплотнители

После установки конструкции уплотнители должны быть очищены от загрязнений.

Уплотнители, для сохранения свойств в течение длительного периода времени, необходимо обрабатывать минимум 1 раз в год силиконовой смазкой.

Дренажные отверстия

Дренажные отверстия должны прочищаться не реже 1 раза в год.

Фурнитура

Попадание на фурнитуру извести, раствора и других материалов, применяемых для отделки помещения, не допускается, т.к. может повлечь за собой разрушение поверхностного слоя, приводящее к коррозии, а также к заклиниванию и неправильной работе фурнитуры.

Все детали фурнитуры не реже двух раз в год должны быть смазаны специальной смазкой.

Система SOLAR/ADVANCE

Указания по эксплуатации



Функции запирания и открывания должны проверяться и регулироваться при первых признаках некорректной работы конструкции.

Оконная ручка

Если в процессе эксплуатации момент затяжки крепежных винтов ручки ослаб, и появился зазор (люфт) в месте сопряжения створка-ручка то нужно повернуть заглушку на корпусе ручки и подтянуть винты.

Для получения более детальной информации по эксплуатации и уходу за конструкциями из ПВХ-профиля необходимо обратиться к производителю окон или непосредственно в представительство компании ARtec в данном регионе.