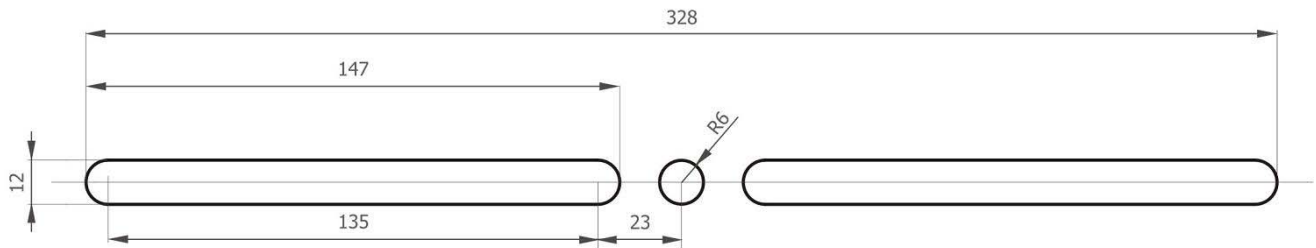


1. Отметить место установки клапана в верхней части рамы или створки. Произвести фрезеровку или сверловку профиля согласно рис.1.
2. Установить опорную втулку и закрепить саморезами.
3. Установить клапан, закрутив винт до необходимого уровня воздухопроницаемости рис.2.

варианты фрезеровки

Вар.1



Вар.2

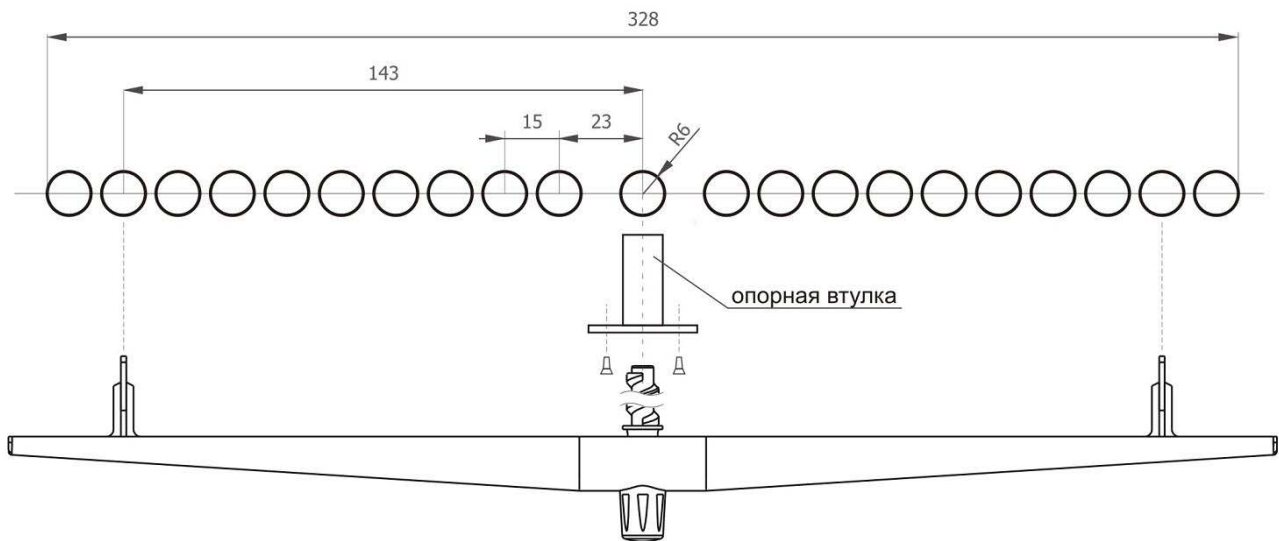


рис. 1

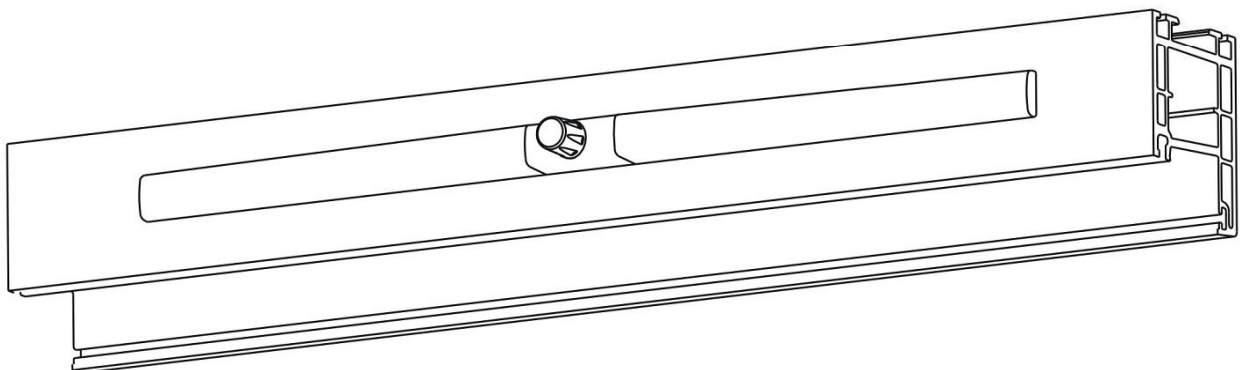


рис. 2

Вариант с фрезеровкой профиля с повышенной воздухопроницаемостью

1. На верхней части створки выбрать место установки клапана. В месте установки клапана удалить уплотнитель длиной 350 мм.
2. На створке отметить место фрезеровки профиля рис.1. Произвести фрезеровку створки согласно рис.2 на глубину 15 мм.
3. Удалить защитную пленку с уплотнителя на клапане. Установить клапан согласно рис.3 и закрепить саморезами.

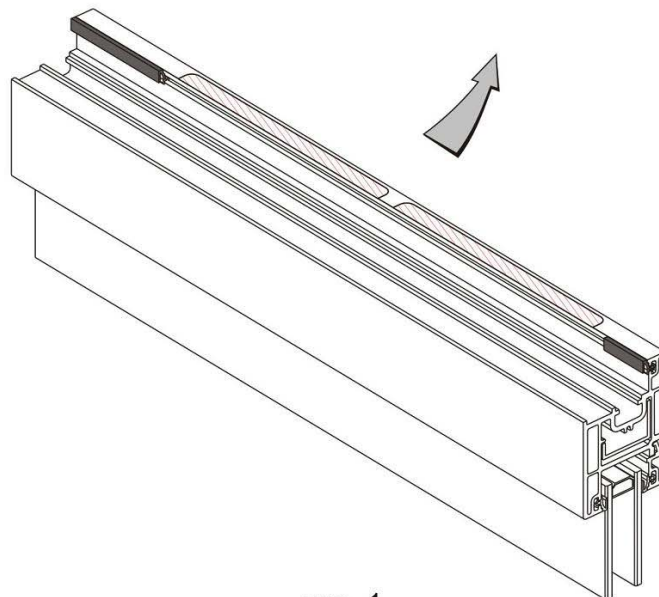
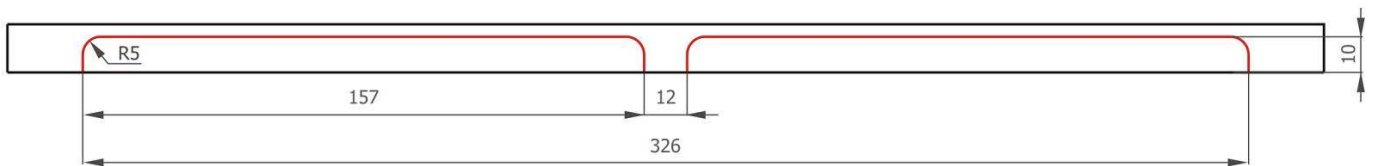


рис. 1

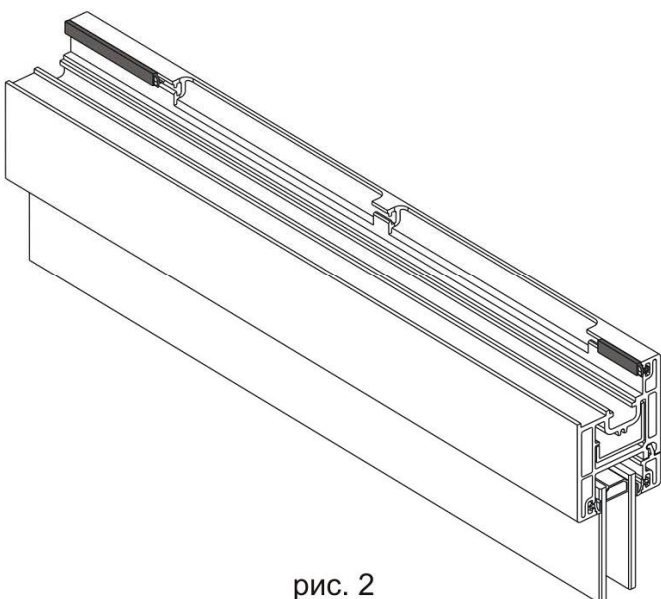


рис. 2

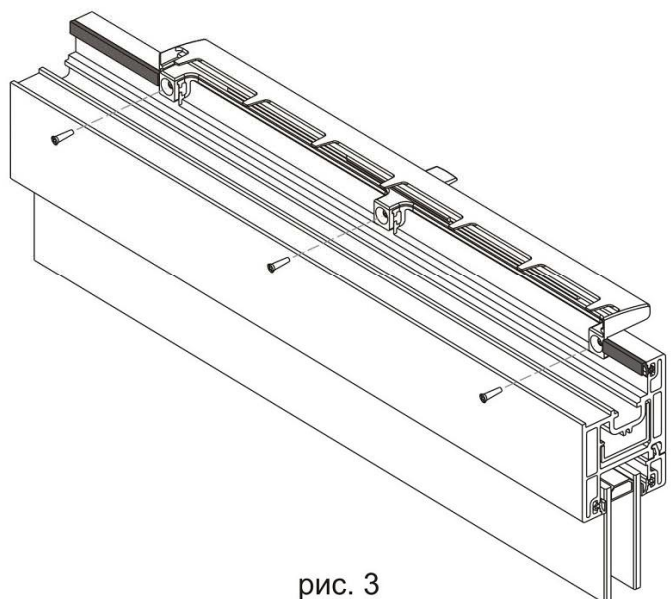


рис. 3

Вариант без фрезеровки профиля с повышенной шумозащитой.

1. Заменить фрагменты типовых уплотнителей на раме специальными уплотнителями на расстоянии 50 мм от нижнего внутреннего угла рамы (рис. 1).
2. На верхней части створки выбрать место установки клапана. В месте установки клапана удалить штатный уплотнитель длиной 350 мм. Удалить защитную пленку с уплотнителя на клапане. Установить клапан согласно рис.2 и закрепить саморезами.

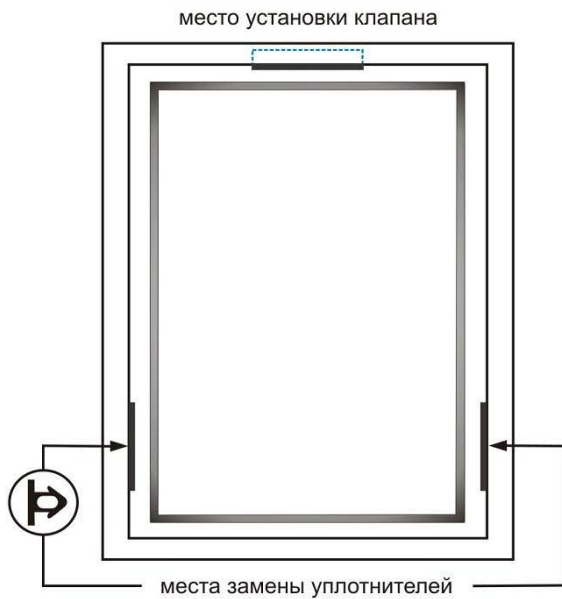


рис. 1

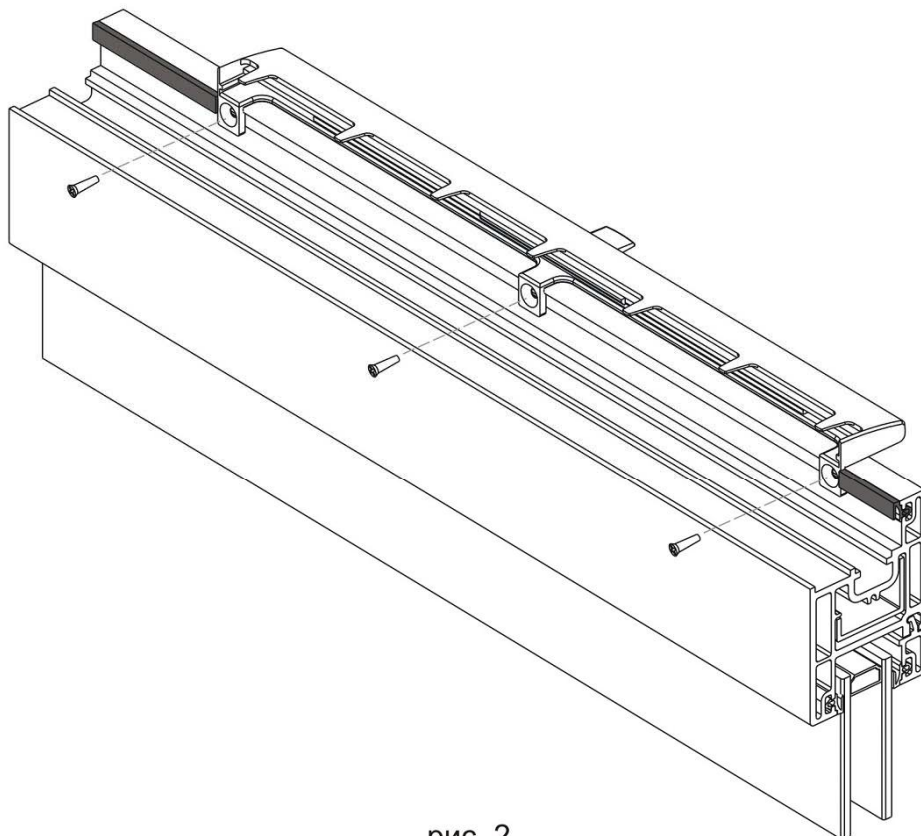
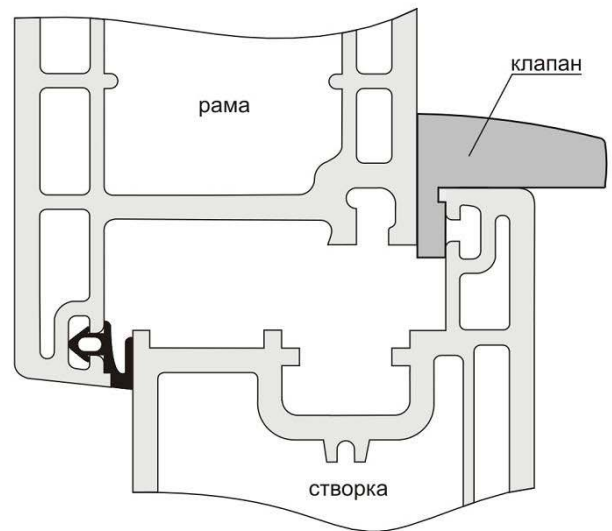


рис. 2

внутренняя установка

1. На раме выберите место установки защитного козырька. В месте установки козырька удалить уплотнитель длиной 370 мм.
2. Произвести фрезеровку рамы согласно рис. 1.
3. Установить защитный козырек рис. 2 и закрепить заморезами.

вид А

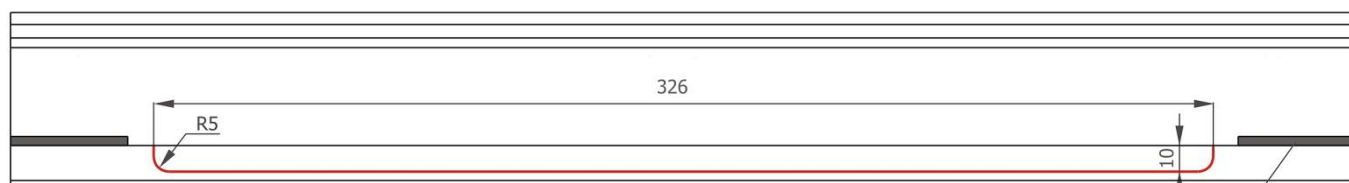


рис. 1

уплотнитель

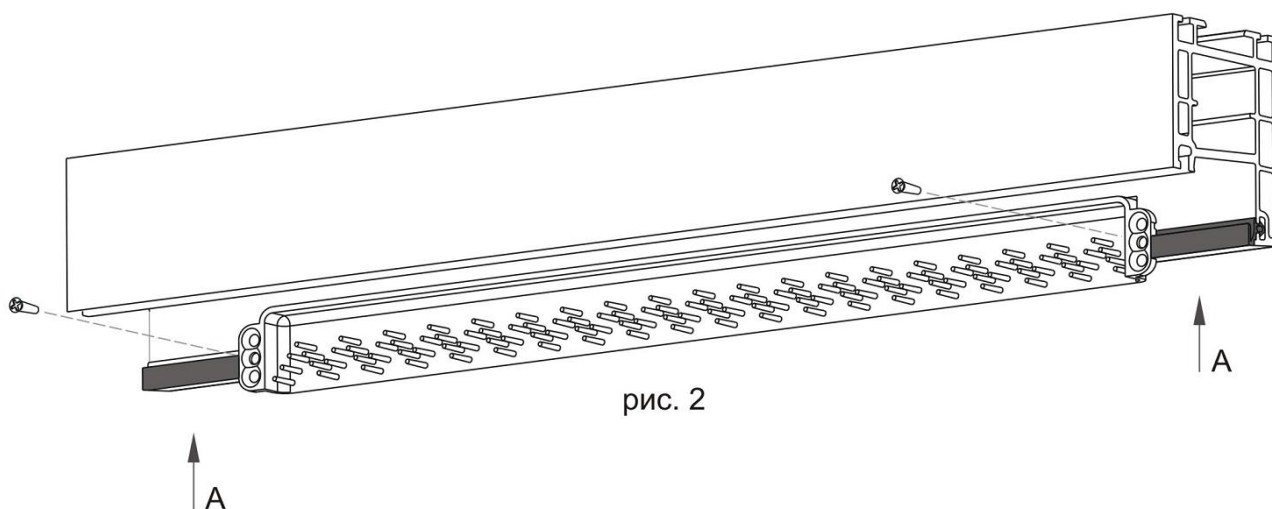


рис. 2

наружная установка

1. Установить защитный козырек на месте фрезеровки рамы и закрепить заморезами рис. 3.

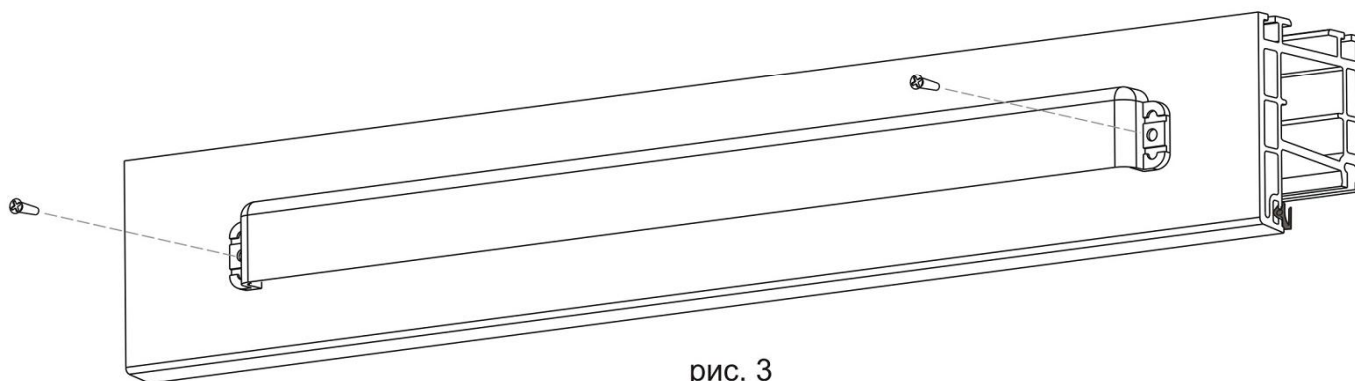


рис. 3